

# **Миникотельная ZOTA-MK**

ZOTA-3, ZOTA-4.5, ZOTA-6  
ZOTA-7.5, ZOTA-9, ZOTA-12, ZOTA-15

Паспорт и инструкция  
по эксплуатации



## **ВНИМАНИЕ!**

**1. Установка миникотельной в отопительную систему и подключение к электросети должны выполняться специалистами сервисного центра или лицензированными электромонтажными фирмами с обязательным оформлением талона на установку (см. стр. №15).**

**2. Эксплуатация миникотельной и системы теплоснабжения без защитного зануления категорически запрещается.**

**3. Не допускайте превышения давления в миникотельной сверх указанной в технической характеристике величины.**

**4. Запрещается оставлять миникотельную с водой при температуре окружающего воздуха ниже 0°С.**

**5. Не включайте миникотельную в сеть при отсутствии в ней воды и в случае замерзания теплоносителя.**

## **СОДЕРЖАНИЕ**

	<b>стр.</b>
СОДЕРЖАНИЕ.....	1
ОБЩИЕ СВЕДЕНИЯ ОБ МИНИКОТЕЛЬНОЙ.....	2
ТЕХНИЧЕСКИЕ ДАННЫЕ.....	3
КОМПЛЕКТ ПОСТАВКИ.....	4
УКАЗАНИЕ МЕР БЕЗОПАСНОСТИ.....	4
УСТРОЙСТВО И РАБОТА МИНИКОТЕЛЬНОЙ.....	4
РАЗМЕЩЕНИЕ И МОНТАЖ.....	5
ПОДГОТОВКА К РАБОТЕ.....	8
ПРАВИЛА ЭКСПЛУАТАЦИИ И ТЕХНИЧЕСКОЕ ОБСЛУЖИВАНИЕ... ..	12
ХАРАКТЕРНЫЕ НЕИСПРАВНОСТИ И МЕТОДЫ ИХ УСТРАНЕНИЯ... ..	13
ГАРАНТИЙНЫЕ ОБЯЗАТЕЛЬСТВА.....	14
СВИДЕТЕЛЬСТВО О ПРИЕМКЕ И ПРОДАЖЕ.....	14
СВЕДЕНИЯ О СЕРТИФИКАЦИИ.....	15
ПРИЛОЖЕНИЕ 1.....	15
ПРИЛОЖЕНИЕ 2.....	16
ПРИЛОЖЕНИЕ 3.....	18
ГАРАНТИЙНЫЙ ТАЛОН.....	19

**Предприятие изготовитель оставляет за собой право вносить изменения в конструкцию миникотельной, не ухудшающие потребительского качества изделий.**

## 1. ОБЩИЕ СВЕДЕНИЯ О МИНИКОТЕЛЬНОЙ

1.1. Электрическая котельная установка водогрейная ZOTA-МК, далее миникотельная, предназначен для обогрева жилых и производственных помещений.

Миникотельная должна быть подключена к автономной системе отопления и наполнена теплоносителем. Миникотельная может работать в автоматическом режиме в помещениях с температурой окружающей среды не ниже  $+1^{\circ}\text{C}$  и не выше  $+30^{\circ}\text{C}$  и влажностью не более 80%.

В состав миникотельной входит электродкотел, расширительный бак на 12литров, предохранительный клапан на  $3\text{кг}/\text{см}^2$ , манометр, циркуляционный насос, автоматический воздухоотводчик. Миникотельную можно использовать для нагрева воды в системах "теплый пол". Запрещается установка миникотельной в сетях, совмещенных с центральным отоплением без применения развязывающего теплообменника.

1.2. Автономная система отопления должна содержать:

- Миникотельная;
- Отопительные приборы;
- Фильтр грубой очистки;
- Вентиль слива и дренажа;

1.3. Миникотельная предназначен для работы в 3-х фазных сетях переменного тока напряжением 380 В, частотой 50 Гц с глухозаземленной нейтралью. Номинальное напряжение между нулем и каждой фазой  $220\text{В} \pm 10\%$  т.е. от 200В до 240В. Миникотельную ZOTA-3, ZOTA-4.5, ZOTA-6, ZOTA-7.5, ZOTA-9 можно использовать для работы в трехфазной 380В, и однофазной 220В, сетях переменного тока, частотой 50Гц. Номинальное напряжение между нулем и питающей фазой при однофазном подключении  $220\text{В} \pm 10\%$  т.е. от 200В до 240В. При питании пониженным напряжением мощность миникотельной значительно снижается (см. приложение 3).

1.4. В миникотельной имеется встроенный термостат с часами реального времени. Термостат работает по трем заранее запрограммированным режимам: *рабочий день - выходной день - недельный цикл*.

Дата и время заранее запрограммированы на заводе изготовителе (время московское +4часа). Ход часов при выключенной миникотельной поддерживается встроеной литиевой батареей в течение длительного времени.

1.5. В миникотельной имеется возможность автоматической регулировки температуры теплоносителя в отопительном контуре в зависимости от изменения погодных условий на улице, т.е. погодозависимое регулирование. При работе миникотельной в этом режиме температура теплоносителя в отопительном контуре регулируется автоматически, в зависимости от температуры на улице по определенному графику, который записан в память миникотельной. Этот режим включает потребитель при необходимости.

1.6. В миникотельной имеется возможность управления режимами работы с помощью мобильного телефона, через службу коротких сообщений (SMS). Для этого необходимо дополнительно установить модуль управления ZOTA GSM-Lux, который не входит в комплект поставки и приобретается отдельно.

1.7. В миникотельной имеется возможность управления работой циркуляционного насоса в зависимости от включенных ступеней нагрева. При отключении последней ступени нагрева, насос работает еще некоторое время до полной остановки. Этот режим включает потребитель.

1.8. Мощность миникотельной до максимальной увеличивается последовательно в три ступени в автоматическом режиме. Количество включенных ступеней мощности определяется температурой теплоносителя и температурой воздуха в помещении. Мощность каждой ступени определяется установленными в миникотельную ТЭНами (см. таблицу1).

1.9. Миникотельная предназначена для работы в следующих условиях:

- рабочая температура окружающей среды от  $+1^{\circ}\text{C}$  до  $+30^{\circ}\text{C}$ ;
- относительная влажность до 80% при температуре плюс  $30^{\circ}\text{C}$ ;
- окружающая среда невзрывоопасная, не содержащая агрессивных газов и паров, разрушающих металлы и изоляцию, не насыщенная токопроводящей пылью и водяными парами;

- \* температура транспортировки и хранения от -5°C до +45°C с относительной влажностью не более 75%;

- \* рабочее положение в пространстве - вертикальное;

- \* высота над уровнем моря не более 2000 м.

Оболочка панели имеет степень защиты IP20, климатическое исполнение УХЛ4;

1.10. В системах отопления в качестве теплоносителя должна применяться вода, очищенная от механических и химических примесей или дистиллированная, общая жесткость не более 2 мг.экв/дм<sup>3</sup>. Вода должна иметь pH 6.5 - 8.5.

Применение жесткой воды вызывает образование накипи в котле, что снижает его теплотехнические параметры и может стать причиной повреждения блока ТЭН. Повреждение блока ТЭН из-за образования накипи не попадает под действие гарантийных обязательств.

Кроме воды, может применяться незамерзающий теплоноситель, разведенный с водой в концентрации не более 1:1. При использовании этих теплоносителей необходимо выполнять требования по их применению в системах отопления. В качестве теплоносителя запрещено использование жидкостей, не предназначенных для систем отопления.

## 2. ТЕХНИЧЕСКИЕ ДАННЫЕ

Таблица 1

Тип электродвигателя	ZOTA 3 МК	ZOTA 4.5 МК	ZOTA 6 МК	ZOTA 7.5 МК	ZOTA 9 МК	ZOTA 12 МК	ZOTA 15 МК
Обогреваемая площадь, м <sup>2</sup>	30	45	60	75	90	120	150
Номинальная потребляемая мощность, кВт	3	4.5	6	7.5	9	12	15
Значение потребляемой мощности по ступеням, кВт	1-2 -3	1.5-3 -4.5	2-4 -6	2.5-5 -7.5	3-6 -9	4-8 -12	5-10 -15
Номинальное напряжение питания, В	380 (220) ± 10%					380 ± 10%	
Давление воды в системе отопления, не более, Мпа (кг/см <sup>2</sup> )	0,3 (3)						
Диапазон регулировки температуры теплоносителя, °С	30-90						
Диапазон регулировки температуры воздуха в помещении, °С	5-35						
Максимальный объем воды в системе отопления, л, не более	100						
Максимальный объем теплоносителя "Dixis" в концентрации 1:1, в системе отопления, л, не более	65						
Сечение подводящего кабеля (медь), мм <sup>2</sup>	4x4 (2x4)	4x4 (2x6)	4x4 (2x10)		4x4	4x6	
Сечение подводящего кабеля (алюминий), мм <sup>2</sup>	4x4 (2x6)	4x4 (2x10)		4x6 (2x16)	4x6	4x10	
Габаритные размеры, мм	740x440x240						
Масса, не более, кг	37						

### 3. КОМПЛЕКТ ПОСТАВКИ

Таблица2

1	Миникотельная	1шт
2	Датчик температуры воздуха	2шт
3	Фильтр грубой очистки	1шт
4	Кронштейн настенный	1шт
5	Шуруп3х20 с пластиковым дюбелем	2шт
6	Шуруп6х50 с пластиковым дюбелем	2шт
7	Дополнительный предохранитель БУ (2А)	1шт
8	Переключатель межфазная (для ZOTA3..ZOTA9 МК)	1шт
9	Прокладка резиновая для блок-ТЭНа	1шт
10	Паспорт	1шт
10	Паспорт циркуляционного насоса	1шт

### 4. УКАЗАНИЕ МЕР БЕЗОПАСНОСТИ

4.1. Монтаж, подключение к электросети и последующая эксплуатация миникотельной должны производиться квалифицированным персоналом в строгом соответствии с действующими «Правилами устройства электроустановок», «Правилам техники безопасности при эксплуатации электроустановок потребителей» (ПУЭ, ПТЭ, ПТБ), требованиям ГОСТ Р 52161.1-2004, ГОСТ Р 52161.2.35-2008, и настоящего документа.

4.2. Монтаж, ремонт и наладка миникотельной должны осуществляться лицами, имеющими разрешение на работу с электроустановками напряжением до 1000 В и квалификационную группу по технике безопасности не ниже третьей.

4.3. Класс защиты от поражения электрическим током первый.

4.4. Миникотельная должна подключаться к трехфазной сети с глухозаземленной нейтралью.

4.5. Заземлению подлежат миникотельная и трубопроводы системы отопления, при его отсутствии нормальная работа не гарантируется.

4.6. Все работы по осмотру, профилактике и ремонту миникотельной должны проводиться при снятом напряжении.

4.7. Запрещается:

- Включение в сеть миникотельной с нарушенной изоляцией проводов, не имеющего заземления корпуса и отопительной системы;

- Эксплуатация миникотельной при наличии протечек воды через сварные швы и места уплотнений;

- Использование миникотельной в системах отопления с давлением более 0,3 МПа (3 кг/см<sup>2</sup>);

- Эксплуатация миникотельной без фильтра грубой очистки, установленном до циркуляционного насоса;

- Эксплуатация миникотельной со снятым кожухом;

- Включение миникотельной при отсутствии в ней воды;

### 5. УСТРОЙСТВО И ПОРЯДОК РАБОТЫ МИНИКОТЕЛЬНОЙ

5.1. Миникотельная (Рис.1) состоит из корпуса (1) сварной конструкции.

В верхней части корпуса имеется блок нагревательных элементов(10), датчик температуры воды(18), датчик перегрева(16), датчик уровня воды(17), воздухоотводчик (15). В нижней части корпуса имеется предохранительный клапан(6), к которому присоединяется манометр (7) и болт заземления (20).

На основании(2) закреплен корпус (1), расширительный бак объемом 12 литров(4), вводной автомат(11), силовой блок (9).

В нижней части миникотельной имеется патрубок входа воды (12) к которому присоединяется циркуляционный насос(5), патрубок выхода воды (13), патрубок сброса воды (14). Защитный кожух (3) выполнен из стального листа и служит для защиты обслуживающего персонала от ожогов и поражения электрическим током. Кожух фиксируется на основании с помощью четырех винтов. При необходимости кожух можно легко снять с основания.

5.2. Для ввода и закрепления силового питающего кабеля предназначен

кабельный ввод (19). Для присоединения силового питающего кабеля, датчика температуры воздуха в помещении и на улице, внешнего термостата имеются колодки (23). Циркуляционный насос подключается к питающей сети через автоматический выключатель (21) и имеет на корпусе переключатель частоты вращения ротора насоса. При изготовлении миникотельной переключатель устанавливается на максимальную частоту вращения (см. паспорт на насос).

Схема присоединения миникотельной к питающей сети, и датчикам температуры воздуха приведена на рисунке 3.

5.3. Управление работой миникотельной производится от блока управления (8), выполняющего функции автоматического поддержания температуры воды на выходе, воздуха в помещении, защиты от перегрузки, перегрева воды, короткого замыкания а также сигнализации режимов работы миникотельной. Расположение органов управления и индикации на передней панели блока управления показано на рисунке 2.

5.4. На основании (2) установлен силовой блок (9), который управляется от блока управления (8) и осуществляет подключение нагревательных элементов к сети переменного тока. Блок нагревательных элементов миникотельной состоит из трех ТЭНов, имеющих общий резьбовой фланец. Блок нагревательных элементов закручивается в верхний фланец корпуса котла через прокладку из силиконовой резины. Миникотельная крепится на стену с помощью кронштейна (24), входящего в комплект изделия.

## **6. РАЗМЕЩЕНИЕ И МОНТАЖ**

6.1. Установку миникотельной целесообразно производить по проекту, выполненному специализированной организацией. Если в системе отопления в качестве теплоносителя используется вода, то объем жидкости в системе отопления не должен превышать 120 литров. Если в качестве теплоносителя используется этиленгликоль, разведенный с водой в соотношении не более 1:1, то объем жидкости в системе отопления не должен превышать 100 литров.

Если объем жидкости в системе отопления превышает указанные значения, то необходимо установить дополнительный расширительный бак на обратном трубопроводе системы отопления.

6.2 При монтаже миникотельной необходимо выдерживать минимальные расстояния до стен, пола и потолка, указанных на Рис.4. Расстояние необходимо соблюдать для удобства эксплуатации и сервисного обслуживания.

Запрещается помещать котел в ниши, загораживающие крепежные элементы кожуха миникотельной и препятствующие естественной вентиляции изделия.

6.3. Монтаж миникотельной рекомендуется производить в следующей последовательности:

- \* Закрепить кронштейн крепления на вертикальной поверхности в необходимом месте с помощью шурупов, входящих в комплект и установить на него миникотельную, как показано на Рис. 1;

- \* Подсоединить миникотельную, к системе отопления;

- \* Установить датчик температуры воздуха в жилом помещении на высоте 1,5 м от пола, исключив прямое воздействие на него солнечных лучей, потоков воздуха от нагревательных приборов, вентиляторов и т.д.;

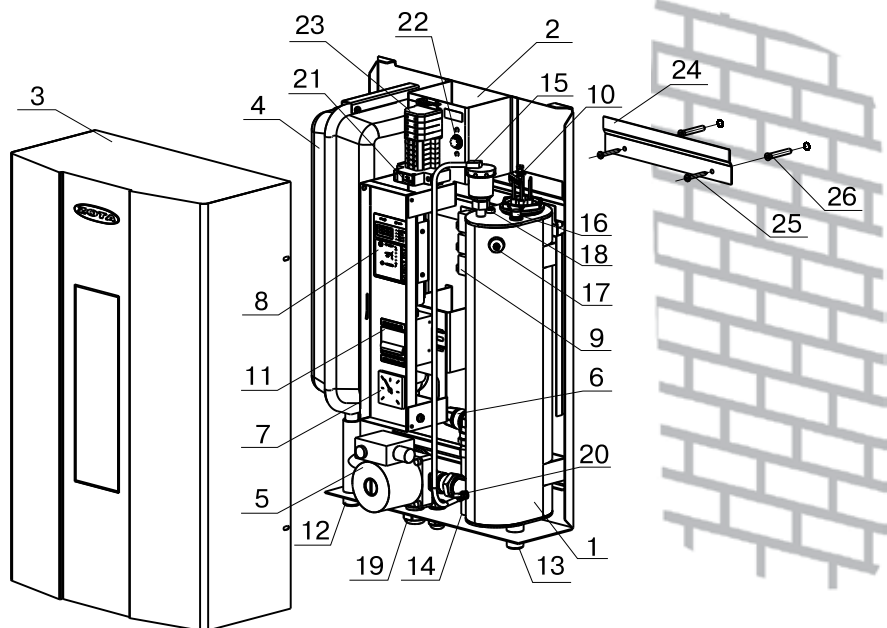
- \* Установить датчик температуры воздуха на улице, в защищенном от солнечных лучей и осадков месте;

- \* Открыть кожух (3), предварительно выкрутив четыре винта крепления кожуха;

- \* Подключить миникотельную, к трехфазной сети переменного тока 380 В, 50Гц, для этого присоединить рабочий нулевой провод на клемму нейтраль(N) миникотельной, фазные провода на клеммы А,В,С колодок (23). Защитный нулевой провод (РЕ) подключить на болт “ЗАЗЕМЛЕНИЕ” см. Рис.3;

- \* При питании миникотельной от однофазной сети переменного тока 220 В, 50Гц присоединить рабочий нулевой провод на клемму нейтраль(N) миникотельной а фазный на клеммы А,В,С колодки (23), защитный нулевой провод (РЕ) должен подключаться к клемме “ЗАЗЕМЛЕНИЕ”;

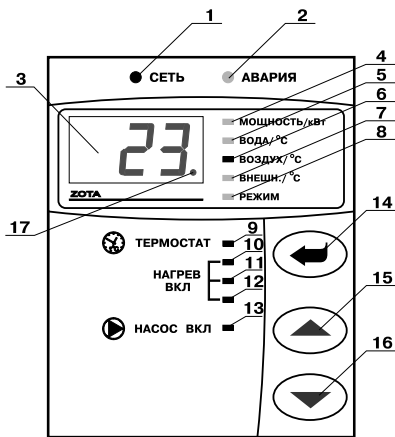
Для соединения клемм А,В,С колодки (23) в комплекте имеется специальная перемычка (только для ZOTA-3.. ZOTA-9). Присоединить датчик температуры воздуха помещения к контактам (А-,В+) на клеммной колодке, проводом с сечением не менее 0,5 кв.мм и длиной до 20 м;



**Рис. 1. Конструкция миникотельной и способ ее крепления к стене**

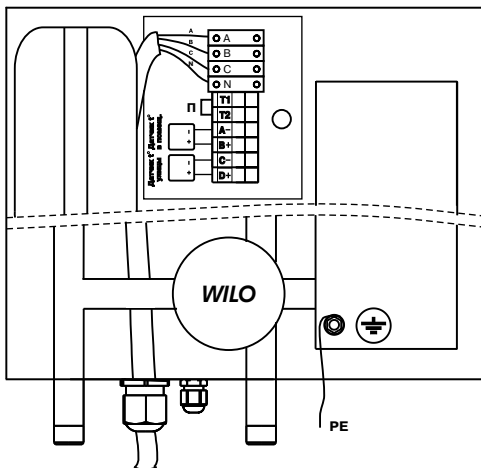
- 1 - корпус миникотельной
- 2 - основание миникотельной
- 3 - кожух миникотельной
- 4 - расширительный бак
- 5 - циркуляционный насос
- 6 - предохранительный клапан
- 7 - манометр
- 8 - блок управления
- 9 - блок силовой
- 10 - блок нагревательных элементов
- 11 - вводной автомат
- 12 - патрубок входа воды
- 13 - патрубок выхода воды
- 14 - патрубок сброса воды из клапана
- 15 - автоматический воздухоотводчик
- 16 - датчик перегрева
- 17 - датчик уровня воды
- 18 - датчик температуры воды
- 19 - ввод для силового кабеля
- 20 - болт для присоединения заземления
- 21 - автомат защиты насоса
- 22 - предохранитель блока управления
- 23 - колодки для присоединения вводного кабеля датчиков, температуры воздуха, термостата
- 24 - кронштейн настенный
- 25 - шуруп 6x50
- 26 - пластиковый дюбель



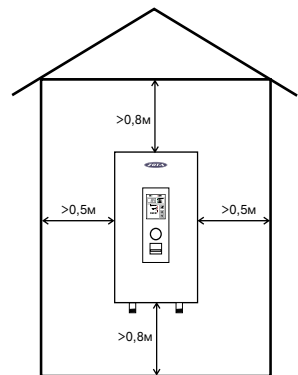


- 1 - индикатор напряжения сети
- 2 - индикатор аварийных режимов
- 3 - цифровой индикатор
- 4 - индикатор режима отображения мощности миникотельной
- 5 - индикатор режима отображения температуры теплоносителя
- 6 - индикатор режима отображения температуры воздуха помещения
- 7 - индикатор режима отображения температуры воздуха улицы
- 8 - индикатор режима отображения работы внутреннего термостата
- 9 - индикатор работы термостата
- 10,11,12-индикаторы включения ступеней мощности водонагревателя
- 13 - индикатор работы насоса
- 14 - кнопка ввода режимов работы водонагревателя
- 15 - кнопка увеличения показаний
- 16 - кнопка уменьшения показаний
- 17 - индикатор работы модуля-GSM

**Рис.2 Расположение органов управления на передней панели**



**Рис.3 Схема подключения миникотельной**



**Рис.4 Схема установки миникотельной**

\* Присоединить датчик температуры воздуха на улице к контактам (С-,D+) на клеммной колодке, проводом с сечением не менее 0,5 кв.мм и длиной до 20 м, при этом необходимо строго соблюдать полярность, обозначенную на колодке при подключении датчиков температуры воздуха. Маркировка проводов датчиков температуры воздуха: красный(+), синий (-);

\* При использовании внешнего термостата, убрать перемычку (П) с колодок T1 и T2 и присоединить к ним нормально замкнутые контакты реле внешнего термостата;

\* Для установки дополнительного модуля-GSM необходимо снять блок управления (8) с миникотельной, снять крышку с блока управления и установить на ее место крышку с платой модуля-GSM, предварительно подключив кабель управления модулем к разъему XS4 на плате блока управления. Далее необходимо установить SIM-карту в модуль, установить на место блок управления и присоединить антенну к разъему модуля-GSM. Провод от антенны необходимо пропустить в кабельный ввод для датчиков температуры.

\* Закрывать кожух (3) и закрутить винты крепления.

## 7. ПОДГОТОВКА К РАБОТЕ

7.1. Проверьте надежность защитного зануления.

7.2. Заполните отопительную систему и миникотельную теплоносителем. При заполнении системы отопления и ее запуске необходимо исключить попадание воды внутрь кожуха на электрические провода, разъемы и электрические блоки миникотельной.

7.3. Проверьте надежность и герметичность всех соединений водяного контура.

7.4. Удалите воздух из верхней точки системы отопления и из полости циркуляционного насоса. Для удаления воздуха из насоса отключите насос и отверните винт для удаления воздуха (см. паспорт на насос). После этого вал насоса нажмите и проверните его несколько раз по стрелке, обозначенной на корпусе насоса, при помощи отвертки.

**Внимание!** Если теплоноситель имеет высокую температуру и давление, то при откручивании винта для удаления воздуха может произойти выброс горячего теплоносителя в жидком или газообразном состоянии.

Включите насос и убедитесь, что вал насоса вращается. После полного удаления воздуха закрутите на место винт для удаления воздуха.

7.5. Отрегулируйте давление в воздушной полости расширительного бака. Давление в воздушной полости регулируется специальными монтажными организациями и зависит от давления в системе отопления. При этом максимальное давление в воздушной полости не должно превышать 3 кг/см<sup>2</sup>.

7.6. Включите вводной автомат в положение "ВКЛЮЧЕНО", при этом на передней панели загорается светодиод "СЕТЬ" и на цифровом индикаторе отображается текущая температура воды в системе. Если после включения миникотельной загорается индикатор "АВАРИЯ" и цифровой индикатор показывает код неисправности, то возможны несколько типов неисправностей:

- \* (Н-1) обрыв датчика температуры воды;
- \* (Н-2) замыкание датчика температуры воды;
- \* (Н-3) неправильная полярность датчика температуры воды;
- \* (Н-4) отключен автомат защиты насоса;
- \* (Н-5) отсутствует вода в миникотельной;
- \* (Н-6) температура воды выше 95°С;

Одновременно с отображением типа неисправности звучат различные звуковые сигналы, соответствующие каждому типу неисправности.

7.7. Для обеспечения оптимальной работы миникотельной и устранения проблем, связанных с эксплуатацией изделия в различных условиях, предусмотрена возможность изменения заводских установок в блоке управления миникотельной, которые подробно описаны в приложении 2.

7.8. С помощью кнопок больше и меньше, обозначенных символами  $\nabla$  и  $\triangle$ , можно изменять отображаемую на цифровом индикаторе информацию. Нажимая эти кнопки, на индикаторе последовательно отображаются текущие значения: максимальная мощность миникотельной, температура воды, температура воздуха в помещении, температура воздуха на улице, режим работы внутреннего термостата. Каждое нажатие сопровождается коротким звуковым

сигналом При этом светятся индикаторы (4), (5), (6), (7), (8) соответственно, указывая на отображение текущей величины.

7.9. Для изменения уставки отображаемого параметра необходимо нажать кнопку ввод, обозначенную символом  $\text{↵}$ , при этом индикатор начинает мигать и с помощью кнопок  $\text{↔}$  и  $\text{↕}$  можно изменить уставку этих параметров. Необходимо помнить, что при установке температуры воздуха помещения или воды меньшей величины, чем имеется в настоящее время в помещении или системе отопления, нагрев включаться не будет до снижения температуры воды и воздуха, ниже установленных значений. Если установить мощность равной 0 кВт, нагрев также включаться не будет.

В режиме индикации температуры воздуха на улице, значение этой температуры влияет на работу котла, только если включен режим погодозависимого регулирования.

В этом режиме можно установить температуру, когда нагрев не включается (см. п.7.21). При отключенном режиме погодозависимого регулирования кнопка ввода не работает.

7.10. Для исключения случайного изменения уставок температуры воды, воздуха в помещении и мощности, в миникотельной предусмотрена блокировка. Для включения блокировки необходимо нажать и держать кнопку  $\text{↕}$  10 секунд, после чего на индикаторе некоторое время отображается (С-1) и миникотельная переходит в режим блокировки. В этом режиме возможен только просмотр температуры воды, воздуха и мощности, изменение уставок невозможно. Для отключения блокировки нажать и держать кнопку  $\text{↕}$  10 секунд, на индикаторе отображается (С-2) и котел переходит в обычный режим работы.

7.11. Для возврата к заводским настройкам необходимо удерживая кнопки "вверх" и "вниз" включить миникотельную. На индикаторе высветится СБР и прозвучит звуковой сигнал. Изменяются следующие настройки: мощность-0, вода-75 °С, воздух-23 °С, термостат-0. Также восстановятся заводские настройки таблицы 4.

7.12. Если в режиме индикации температуры воздуха в помещении или на улице цифровой индикатор показывает символ неисправности (см. табл.2), необходимо устранить неисправность, следуя указаниям о типе неисправности. Отсутствие датчиков температуры воздуха помещения и на улице, не влияет на работу миникотельной и регулировка производится только по температуре воды в миникотельной. При отсутствии датчика температуры воздуха на улице режим погодозависимого регулирования не работает.

7.13. При нагреве воды выше 95 °С срабатывает аварийная защита по температуре, загорается индикатор "АВАРИЯ" (2), отключается нагрев, и цифровой индикатор показывает код неисправности /Н-6/. При остывании воды примерно на 20 °С нагрев снова включается.

7.14. При превышении давления в системе отопления свыше 3 (кг/см<sup>2</sup>), открывается предохранительный клапан и происходит сброс воды из патрубка(19) в канализацию.

7.15. Для защиты ТЭНов при отсутствии воды имеется датчик уровня, который срабатывает при понижении уровня воды в миникотельной, при этом загорается индикатор "АВАРИЯ" (2), на цифровом индикаторе отображается надпись /Н-5/ и отключается нагрев.

7.16. Циркуляционный насос может работать в двух режимах работы: постоянный без отключения и периодическом с отключением насоса. При постоянной работе циркуляционного насоса горит индикатор (12) "НАСОС ВКЛ". Насос подключается через защитный автомат (11), и при отключении автомата (например при коротком замыкании цепи насоса), питающее напряжение на насос не подается, индикатор (12) гаснет, на цифровом индикаторе загорается надпись /Н-4/ и отключается нагрев.

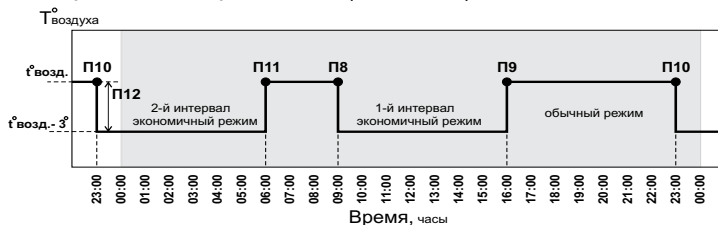
В случае работы насоса в периодическом режиме, отключение происходит после отключения всех ступеней нагрева и выдержки определенного времени. При этом необходимо чтобы температура теплоносителя опустилась ниже 70 °С, если температура выше, насос работает постоянно до момента снижения температуры. В этом режиме при работе насоса горит индикатор (12) "НАСОС ВКЛ", если насос отключается индикатор гаснет. Установить режим работы насоса можно в пользовательском меню (см. Приложение 2, П-16).

7.17. Встроенный термостат работает по трем заранее установленным программам, которые задаются в меню режим.

- Режим 1 (рабочий день)
- Режим 2 (выходной день)
- Режим 3 (недельный цикл)
- Режим 0 (термостат отключен)

Для того, чтобы включить или отключить термостат, необходимо с помощью кнопок больше и меньше, обозначенных символами  $\Delta$  и  $\nabla$  выбрать пункт меню режим, нажать кнопку ввод  $\rightarrow$ , выбрать число 0-1-2-3 и нажать кнопку ввод  $\rightarrow$  еще раз. При включенном внутреннем термостате индикатор "ТЕРМОСТАТ" (9), горит постоянно. Если выбран режим 0, индикатор гаснет.

**Режим 1 (рабочий день)** – режим состоит из двух запрограммированных интервалов, которые повторяются каждые сутки. В каждом интервале температура воздуха в помещении понижается на три градуса и миникотельная работает в экономичном режиме. На заводе изготовителе запрограммированы интервалы, которые показаны на графике температуры воздуха в помещении при работе термостата в режиме 1 (см.Рис.4).



**Рис.4 График температуры воздуха в помещении для Режим 1.**

В случае необходимости можно изменить каждый из интервалов в пользовательском меню (см.Приложение 2).

- Первый интервал задается в пунктах П-8, П-9.
- Второй интервал задается в пунктах П-10, П-11.
- Температура, на которую уменьшится температура воздуха в помещении в экономичном режиме задается в П-12.

**Режим 2 (выходной день)** – режим состоит из одного запрограммированного интервала, который повторяется каждые сутки. В этом интервале температура воздуха в помещении понижается на три градуса и миникотельная работает в экономичном режиме. На заводе изготовителе запрограммирован интервал, который показан на графике температуры воздуха в помещении при работе термостата в режиме 2 (см.Рис.5).



**Рис.5 График температуры воздуха в помещении для Режим 2.**

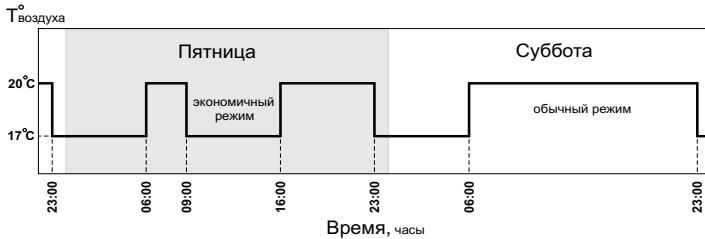
В случае необходимости можно изменить интервал в пользовательском меню (см.Приложение 2).

- Интервал задается в пунктах П-13, П-14.
- Температура, на которую уменьшится температура воздуха в помещении в экономичном режиме задается в П-15.

**Режим 3 (недельный цикл).** В этом режиме первый и второй режимы совмещены. Режим1 работает в рабочие дни с понедельника по пятницу включительно (день недели 1-5).

Режим 2 работает в субботу и воскресенье (день недели 6-7).

Пример графика температуры воздуха в помещении при работе термостата в режиме 3 и уставке температуры воздуха в помещении 20°C показан на рис.6.



**Рис.6 График температуры воздуха в помещении для Режим 3.**

7.18. При подключении внешнего программируемого термостата к колодкам T1, T2 нагрев в миникотельной включается, если контакты реле термостата замкнуты. При размыкании контактов, начинается периодически мигать индикатор “ТЕРМОСТАТ” (8) и нагрев всех ступеней отключается одновременно. Внешний термостат можно использовать как программируемый по времени таймер, который включает и отключает нагрев в определенное программой время. При этом датчик температуры воздуха помещения подключается к миникотельной и работает в обычном режиме. Если внешний термостат используется как таймер с регулировкой графика температуры в помещении по определенной программе, то датчик температуры воздуха в помещении (колодки A-,B+), необходимо отключить. При подключении внешнего термостата внутренней необходимо отключить для обеспечения корректной работы миникотельной.

7.19. Для правильной работы внутреннего термостата в соответствии с указанными режимами необходимо установить внутренние часы в соответствии с вашим часовым поясом. Если время отличается от установленного на заводе (время московское +4 часа), то необходимо его переустановить в пользовательском меню (см. Приложение 2, пункты П-5, П-6, П-7).

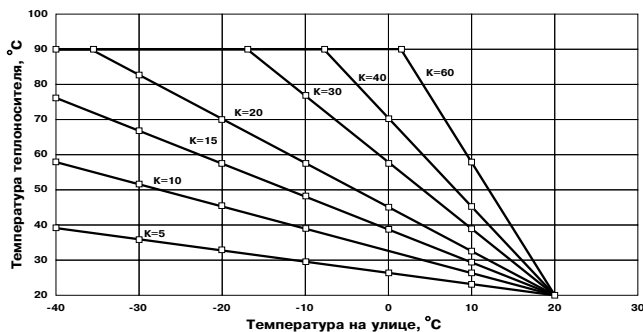
7.20. Режим погодозависимого регулирования, который предусмотрен в миникотельной, используется для регулирования температуры теплоносителя в отопительном контуре в зависимости температуры на улице в том случае, если нет возможности регулировать температуру по датчику температуры в помещении. Датчик температуры воздуха в помещении при этом не подключается. При подключении датчика температуры воздуха в помещении он работает как ограничитель максимальной температуры в помещении.

При работе в этом режиме, температура теплоносителя в отопительном контуре регулируется по графику (Рис.7). На графике имеется несколько линий, наклон которых учитывает теплопотери здания. В случае, если здание утеплено недостаточно, для компенсации теплопотерь потребуются несколько большая температура теплоносителя в отопительном контуре и соответственно, наклон линии будет крутым. Если теплоизоляция дома хорошая, то наклон линии более пологий.

7.21. Для включения погодозависимого регулирования необходимо выбрать по представленным графикам коэффициент наклона линии регулирования и записать его в память миникотельной в пользовательском меню (см. Приложение 2, пункт П-17).

Данный график построен с учетом условия, что нагрев не включается, когда температура воздуха на улице достигает +20°C и соответственно температура воздуха в помещении тоже равна температуре на улице. Эта температура записана в память миникотельной на предприятии изготовителя. Для изменения этой температуры, необходимо в меню перейти в режим отображения температуры датчика наружного воздуха, нажать кнопку ввод  $\blacktriangleright$  и кнопками  $\nabla$  и  $\blacktriangle$  установить требуемую температуру. После этого нажать кнопку  $\blacktriangleright$  ввод.

Для отключения погодозависимого регулирования необходимо установить коэффициент K=0 в пункте П-17 пользовательского меню (см. Приложение 2).



**Рис.7 График погодозависимого регулирования.**

7.22. Для подключения функции контроля и управления с помощью модуля-GSM необходимо зайти в меню настроек миникотельной (см. Таблица4) и установить значение П-18 меню в "1". Это разрешит операции добавления и удаления номеров, с которых будет возможно управлять миникотельной. После регистрации модуля в сети мобильного оператора мигает индикатор работы модуля-GSM (17) на передней панели блока управления. С подробным описанием команд и алгоритма управления можно ознакомиться в паспорте на модуль ZOTA GSM-Lux.

7.23. При работе миникотельной количество включенных нагревательных элементов выбирается автоматически в зависимости от разницы, между установленной температурой воды и воздуха, и имеющейся в настоящий момент в системе отопления и в помещении. При ограничении максимальной мощности миникотельной, соответственно количество работающих ступеней уменьшается до 2 или 1. При установке мощности равной 0 кВт ступени не включаются.

7.24. Для обеспечения одинакового времени работы каждого нагревательного элемента за весь период эксплуатации миникотельной, производится автоматический перебор включенных ТЭНов по определенной программе. При этом значительно увеличивается ресурс нагревательных элементов.

## **8.ПРАВИЛА ЭКСПЛУАТАЦИИ И ТЕХНИЧЕСКОЕ ОБСЛУЖИВАНИЕ**

8.1. Для бесперебойной и долгосрочной работы миникотельной требуется;

- \* Соответствие параметров электрической сети, указанным в Таблице1;
- \* Использование воды, очищенной от механических и химических примесей или дистиллированной, жесткость воды не более 2 мг.эquiv/дм<sup>3</sup>, уровень PH 6.5 - 8.5;
- \* Выбирать температуру воды в системе отопления как можно ниже. При температуре ниже 65°С происходит значительно меньшее образование накипи на поверхности ТЭНа, увеличивается его срок службы и повышается КПД. При постоянной работе миникотельной с температурой воды в системе близкой к максимальной, уменьшается срок службы прокладок блок-ТЭНа;
- \* Периодически проверять герметичность миникотельной, ее элементов и системы отопления (водоснабжения). При появлении течи незамедлительно ее устранить;
- \* Перед каждым отопительным сезоном или после длительного простоя необходимо убедиться, что вал насоса вращается. Если вал не вращается, отверните винт для удаления воздуха (см. паспорт на насос). После этого вал насоса нажмется и проверните несколько раз по стрелке, обозначенной на корпусе насоса, при помощи отвертки. Насос должен заработать.
- \* Перед каждым отопительным сезоном проводить визуальный осмотр электрических контактов и, при необходимости, зачищать их и подтягивать для исключения нагрева;
- \* Перед каждым отопительным сезоном производить осмотр и очистку от загрязнений и продуктов коррозии внутренней поверхности миникотельной и нагревательных элементов (ТЭНов). Повреждение блока ТЭН из-за образования накипи не попадает под действие гарантийных обязательств;

8.2. Работы по осмотру, профилактике и ремонту миникотельной проводить при снятом напряжении.

8.3 Данные работы по техническому обслуживанию могут выполняться специалистами регионального сервисного центра при подписании дополнительного договора о сервисном обслуживании изделия.

## 9. ХАРАКТЕРНЫЕ НЕИСПРАВНОСТИ И МЕТОДЫ ИХ УСТРАНЕНИЯ

Таблица 3

	Наименование неисправности, внешнее проявление	Вероятная причина	Метод устранения
1	При включении вводного автомата котельная не включается, индикатор "СЕТЬ" не светится	не подается электропитание на вводной автомат, или отсутствует напряжение на одной из фаз	проверить питающее напряжение на вводном автомате на каждой фазе
2	Миникотельная не греет, индикатор "СЕТЬ" светится, цифровой индикатор показывает температуру воды, ступени не включаются	установлена мощность миникотельной 0кВт; установлена температура воздуха или воды ниже существующей. Работает таймер задержки включения нагрева	установить максимальную мощность котельной, температуру воздуха или воды выше существующей в настоящее время (см. п7.9;7.10)
3	Миникотельная не греет, индикатор "СЕТЬ" светится, индикатор показывает Н-4 или Н-5, ступени не включаются	отсутствует вода в котельной; отсутствует заземление котельной и системы отопления; отключился автомат насоса	проверить уровень воды в котельной; заземлить котел и систему отопления; проверить цепь подкл. насоса
4	При включении вводного автомата котельная включается, индикатор "СЕТЬ" светится, индикатор температуры воздуха показывает Н-1,Н-2,Н-3	неправильная полярность подключения датчика температуры воздуха, провода от датчика оборваны или закорочены	поменять провода от датчика воздуха, между собой; проверить провод от датчика до котельной на обрыв и замыкание
5	Миникотельная включается, идет нагрев температура воды повышается быстро, нагрев отключается, цифровой индикатор показывает Н-6	перегрев воды, недостаточная циркуляция воды, насос отключен, воздух в системе отопления	проверить подключение насоса; подключить насос согласно Рис.3; удалить воздух из системы отопления
6	Миникотельная включается, греет плохо, температура воды и воздуха не повышается	Установлена недостаточная температура воды и воздуха, датчик воздуха установлен неправильно, вышли из строя ТЭНы	Установить необходимую температуру воды и воздуха (см.п.7.8;7.9) уст. датчик воздуха как указано в пб.3, проверить ТЭНы
7	Отключается вводной автомат	вышли из строя ТЭНы, неисправен блок управл. неправильное подключение котла	подключить котельную в соотв.паспортом заменить ТЭНы, заменить блок управл. (выполняет специалист сервисной службы)
8	Появление течи из под прокладки блока ТЭН	Длительная работа котельной при максимальных температурах воды. Мощность котельной не соответствует номинальным теплототерям здания	Заменить прокладку блока ТЭН

## 10. ГАРАНТИЙНЫЕ ОБЯЗАТЕЛЬСТВА

10.1. Предприятие-изготовитель гарантирует:

а) соответствие характеристик миникотельной паспортным данным;  
б) надежную и безаварийную работу миникотельной и пуско-регулирующей аппаратуры при условии соблюдения всех требований настоящего паспорта, квалифицированного монтажа и правильной эксплуатации, а также соблюдение условий транспортирования и хранения;

в) безвозмездную замену вышедших из строя деталей в течении гарантийного срока при соблюдении условий, указанных в настоящем паспорте;

10.2. Гарантийный срок работы миникотельной устанавливается 12 месяцев со дня реализации торгующей организацией, если дату продажи установить невозможно, этот срок исчисляется со дня изготовления.

Срок службы миникотельной 6 лет.

10.3. Рекламации на работу миникотельной не принимаются, бесплатный ремонт, и замена миникотельной не производится в случаях:

а) если не оформлен гарантийный талон и талон на установку;

б) параметры электрической сети не соответствуют значениям, указанным в Таблице 1;

в) если отсутствует заземление системы отопления и миникотельной;

г) если отсутствует проведение водоподготовки и подготовки отопительной системы;

д) несоблюдения потребителем правил эксплуатации и обслуживания;

е) небрежного хранения и транспортировки миникотельной как потребителем, так и любой другой организацией;

ж) самостоятельного ремонта миникотельной потребителем;

и) использование миникотельной не по назначению;

з) если утерян талон на гарантийное обслуживание.

10.4. При выходе из строя миникотельной предприятие-изготовитель не несет ответственности за остальные элементы системы, техническое состояние объекта в целом, в котором использовалось данное изделие, а также за возникшие последствия.

Изделие, утратившее товарный вид по вине потребителя, обмен по гарантийным обязательствам не подлежит.

По вопросам качества миникотельной обращаться на предприятие-изготовитель по адресу: 660061, г. Красноярск, ул. Калинина, 53А,

ООО ТПК «Красноярскэнергокомплект» тел. (391) 247-77-77, [www.zota.ru](http://www.zota.ru).  
Служба технической поддержки: тел. (391) 268-39-06, e-mail: [service@zota.ru](mailto:service@zota.ru)

## 11. СВИДЕТЕЛЬСТВО О ПРИЕМКЕ И ПРОДАЖЕ

Миникотельная ZOTA-\_\_\_\_\_ МК № \_\_\_\_\_

соответствует техническим условиям ТУ 3468-004-47843355-08 и признана годной для эксплуатации.

Дата изготовления \_\_\_\_\_ 20\_\_ г.                      Штамп ОТК

Дата продажи \_\_\_\_\_ 20\_\_ г.

М.П.



## 12. СВЕДЕНИЯ О СЕРТИФИКАЦИИ

Сертификат соответствия, регистрационный номер РОСС RU.МЕ71.В00733, выдан: орган по сертификации электротехнических изделий автономной некоммерческой организации по сертификации электротехнических изделий (ОС ЭИ АНО ЭТ), срок действия с 21.09.2011 г. по 20.09.2014 г.



Соответствует требованиям нормативных документов:

ГОСТ Р 52161.1-2004 с учетом требований ГОСТ Р 52161.2.35-2008,  
ГОСТ Р 51318.14.1-2006, ГОСТ Р 51318.14.2-2006, ГОСТ Р 51317.3.2-2006,  
ГОСТ Р 51317.3.3-2008.

### Приложение 1

#### Талон на установку

Миникотельная ZOTA - \_\_\_\_\_ "МК" заводской номер \_\_\_\_\_

установлена по адресу \_\_\_\_\_

и пущена в работу представителем монтажной организации \_\_\_\_\_

\_\_\_\_\_ (наименование организации проводившей установку и ф.и.о. мастера)

заводские настройки, указанные в Табл.4 \_\_\_\_\_

изменены/ не изменены

и отметки о изменении внесены в таблицу 4

Адрес: \_\_\_\_\_ Тел: \_\_\_\_\_

Документ, подтверждающий право проведения работ:

\_\_\_\_\_ (№, дата, кем выдан)

Представитель монтажной организации: \_\_\_\_\_

(подпись)

М.П.

Владелец: \_\_\_\_\_


Дата: " \_\_\_\_\_ " \_\_\_\_\_

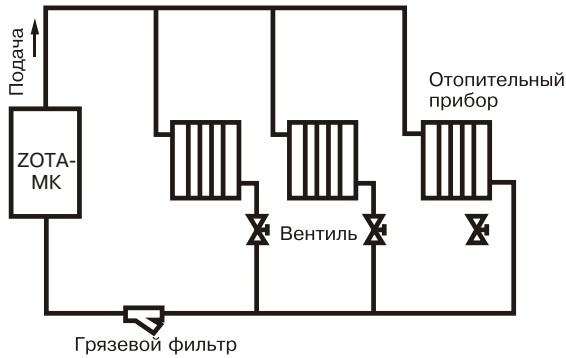
**Описание действий для изменения заводских настроек миникотельной.**

1. Отключить миникотельную.
2. Нажать кнопку  $\triangle$  (вверх), и не отпуская ее включить миникотельную.
3. На индикаторе появится номер версии ПО.
4. Кнопками  $\triangle$  (вверх) и  $\nabla$  (вниз) выбрать необходимый пункт меню П-1...П-20.
5. Нажать кнопку ввода  $\leftarrow$ , индикатор должен мигать. Кнопками  $\triangle$  и  $\nabla$  выбрать необходимое значение в выбранном пункте. Нажать кнопку ввода  $\leftarrow$ .
6. Введенное значение сохраняется в энергонезависимой памяти миникотельной.
7. При необходимости повторите пункты 4 и 5 несколько раз.
8. Для выхода из режима настройки в рабочий режим выберите пункт меню «П--» и нажмите кнопку  $\rightarrow$  (ввод) или выключите и включите миникотельную снова.

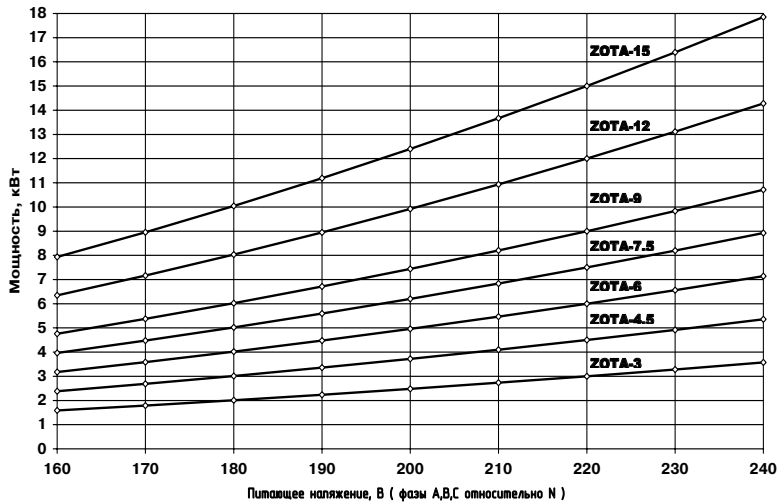
Таблица 4

Пункт меню	Описание	По умолч.	Изм.
П-1	Использование таймера задержки включения. <i>(включение нагрева после отключения последней ступени, произойдет после выдержки времени 1 мин).</i> 0- таймер не используется в работе котла. 1- таймер используется в работе котла.	1	
П-2	Использование датчика уровня теплоносителя. 0- датчик не используется в работе котла. 1- датчик используется для индикации состояния уровня воды и отключения котла.	1	
П-3	Работа котла при отрицательной температуре теплоносителя 0- котел при отрицательной температуре теплоносителя не работает. 1- котел работает при отрицательной температуре теплоносителя.	1	
П-4	Выбор режима точности поддержания температуры воды и воздуха. 1-Точный режим работы (поддержание заданной температуры воздуха с точностью 2° С . При этом происходят более частые срабатывания реле). 2- Грубый режим работы (поддержание заданной температуры воздуха с точностью 3° С. При этом происходят менее частые срабатывания реле, что экономит ресурс котла).	2	
П-5	Установка ДНЯ НЕДЕЛИ. Диапазон (1 – 7).	текущ	
П-6	Установка ЧАСОВ. Диапазон (0 – 23час).	текущ	
П-7	Установка МИНУТ. Диапазон (0 – 59мин). В момент записи минут в память секунды обнуляются.	текущ	
П-8	Установка термостата при работе в режиме 1 (рабочий день). ЧАС включения экономичного режима (0–23час), начало <b>первого</b> интервала. Начиная с этого часа, температура воздуха в помещении будет ниже заданной на величину, установленную в пункте П12.	9	
П-9	Установка термостата при работе в режиме 1 (рабочий день). ЧАС выключения экономичного режима (0–23час), конец <b>первого</b> интервала. Начиная с этого часа, температура воздуха в помещении будет равна заданной.	16	

П-10	Установка термостата при работе в режиме 1 (рабочий день). ЧАС включения экономичного режима (0–23час), начало <b>второго</b> интервала. Начиная с этого часа, температура воздуха в помещении будет ниже заданной на величину, установленную в пункте П12.	23	
П-11	Установка термостата при работе в режиме 1 (рабочий день). ЧАС выключения экономичного режима (0–23час), конец <b>второго</b> интервала. Начиная с этого часа, температура воздуха в помещении будет равна заданной.	6	
П-12	Установка термостата при работе в режиме 1 (рабочий день). ТЕМПЕРАТУРА, на которую будет уменьшаться температура воздуха в помещении при включенном режиме 1 термостата. (0 – 10 °С)	3	
П-13	Установка термостата при работе в режиме 2 (выходной день). ЧАС включения экономичного режима (0–23час). Начиная с этого часа, температура воздуха в помещении будет ниже заданной на величину, установленную в пункте П15.	23	
П-14	Установка термостата при работе в режиме 2 (выходной день). ЧАС выключения экономичного режима (0–23час). Начиная с этого часа, температура воздуха в помещении будет равна заданной.	6	
П-15	Установка термостата при работе в режиме 2 (выходной день). ТЕМПЕРАТУРА, на которую будет уменьшаться температура воздуха в помещении при включенном режиме 2 термостата. (0 – 10 °С).	3	
П-16	Установка времени работы насоса после отключения нагрева. (0– 60мин) Отключение происходит, если температура теплоносителя меньше 70 °С, если температура выше, насос работает постоянно. При установке времени 0 мин, насос не отключается.	0	
П-17	Установка коэффициента <b>K</b> , линии погодозависимого регулирования. Отражает зависимость температуры теплоносителя в отопительном контуре от изменения температуры на улице. (0 – 60). Если K=0, регулирование выключено.	0	
П-18	Разрешение добавления и удаления номеров в память модуля-GSM. 0 - запрещено добавлять и удалять номера 1 - разрешено добавлять и удалять номера Параметр автоматически сбрасывается в ноль при каждом включении котла.	0	
П-19	Использование оповещения о низкой температуре воды. 0 - не оповещать низкой температуре воды 1 - оповещать низкой температуре воды.	1	
П-20	Установка температуры оповещения Tводы °С. -диапазон изменения температуры 0 - 90 °С. При уменьшении температуры воды ниже установленной, модуль GSM отправляет сообщение на все зарегистрированные номера.	10	
П--	Выход электроводонагревателя из режима настройки. Для выхода нажать кнопку  (ввод).		



**Рис.5 Упрощенная схема подключения миникотельной в отопительную систему.**



**Рис.6 График изменения мощности миникотельной в зависимости от питающего напряжения**

Корешок талона  
№1



ООО ТПК Красноярскэнергокомплект

ГАРАНТИЙНЫЙ ТАЛОН №1

На гарантийный  
ремонт

На гарантийный ремонт \_\_\_\_\_ № \_\_\_\_\_

Продан \_\_\_\_\_  
(наименование торгующей организации)

М.П.

Заводской номер

Владелец и его адрес \_\_\_\_\_

(подпись)

Выполнены работы по устранению неисправностей

Талон изъят

“ \_\_\_ ” \_\_\_\_\_ г.

Дата “ \_\_\_\_\_ ” \_\_\_\_\_ г.

Мастер

Мастер \_\_\_\_\_ Владелец \_\_\_\_\_

(фамилия)

Утверждаю:

\_\_\_\_\_

(подпись)

М.П. “ \_\_\_\_\_ ” \_\_\_\_\_ г. \_\_\_\_\_  
(подпись руководителя)



Корешок талона  
№ 2

ООО ТПК Красноярскэнергокомплект

ГАРАНТИЙНЫЙ ТАЛОН № 2

На гарантийный  
ремонт

На гарантийный ремонт \_\_\_\_\_ № \_\_\_\_\_

Продан \_\_\_\_\_  
(наименование торгующей организации)

М.П.

Заводской номер

Владелец и его адрес \_\_\_\_\_

(подпись)

Выполнены работы по устранению неисправностей

Талон изъят

“ \_\_\_ ” \_\_\_\_\_ г.

Дата “ \_\_\_\_\_ ” \_\_\_\_\_ г.

Мастер

Мастер \_\_\_\_\_ Владелец \_\_\_\_\_

(фамилия)

Утверждаю:

\_\_\_\_\_

(подпись)

М.П. “ \_\_\_\_\_ ” \_\_\_\_\_ г. \_\_\_\_\_  
(подпись руководителя)







