

WSTB 160 | WSTB 200 | WSTB 300 C | WSTB 200 S | WSTB 300 SC



BOSCH

[bg]	Ръководство за монтаж и обслужване бойлер за топла вода	2
[et]	Boileri paigaldus- ja kasutusjuhend	9
[hr]	Upute za instalaciju i rukovanje za spremnik tople vode	16
[hu]	Melegvíz-tároló szerelési és kezelési utasítása	23
[it]	Karšto vandens šildytuvo montavimo ir naudojimo instrukcija	30
[lv]	Karstā ūdens tvertnes uzstādīšanas un lietošanas instrukcija	37
[ro]	Instrucțiuni de instalare și utilizare pentru boiler	44
[ru]	Инструкция по монтажу и эксплуатации бака-водонагревателя	51
[sl]	Navodila za namestitev in uporabo bojlerja	58
[tr]	Boiler Montaj ve Kullanma Kılavuzu	65
[uk]	Інструкція з монтажу та експлуатації бака-водонагрівача	72


Съдържание

1	Обяснение на символите и общи указания за безопасност	3
1.1	Обяснение на символите	3
1.2	Общи указания за безопасност	3
2	Данни за продукта	3
2.1	Употреба по предназначение	3
2.2	Обхват на доставката	3
2.3	Описание на продукта	3
2.4	Фирмена табелка	4
2.5	Технически данни	4
3	Предписания	5
4	Транспорт	5
5	Монтаж	5
5.1	Помещение за монтаж	5
5.2	Монтиране на бойлера за топла вода	5
5.3	Хидравлична връзка	5
5.3.1	Хидравлично свързване на бойлера за топла вода	6
5.3.2	Монтирайте предпазен клапан (допълнителен аксесоар)	6
5.4	Монтаж на датчика за температурата на топлата вода	6
6	Пускане в експлоатация	7
6.1	Инструктиране на потребителя	7
7	Извеждане от експлоатация	7
8	Защита на околната среда/утилизация	7
9	Техническо обслужване	8
9.1	Интервали на поддръжка	8
9.2	Техническо обслужване	8
9.2.1	Проверка на предпазен клапан	8
9.2.2	Отстраняване на варовика/почистване на бойлера за топла вода	8
9.2.3	Проверка на магнезиевия анод	8

1 Обяснение на символите и общи указания за безопасност

1.1 Обяснение на символите


Предупредителни указания

	Предупредителните указания в текста се обозначават с предупредителен триъгълник. Допълнително сигналните думи обозначават начина и тежестта на последиците, ако не се следват мерките за предотвратяването на опасността.
---	--

Дефинирани са следните сигнални думи и същите могат да бъдат използвани в настоящия документ:

- **УКАЗАНИЕ** означава, че могат да възникнат материални щети.
- **ВНИМАНИЕ** означава, че могат да настъпят леки до средно тежки телесни повреди.
- **ПРЕДУПРЕЖДЕНИЕ** означава, че могат да се получат тежки до опасни за живота телесни повреди.
- **ОПАСНОСТ** означава, че ще се получат тежки до опасни за живота наранявания на хора.

Важна информация

	Важна информация без опасности за хора или вещи се обозначават с показания вляво символ.
---	--

Други символи

Символ	Значение
▶	Стъпка на действие
→	Препратка към друго място в документа
•	Изброяване/запис в списък
–	Изброяване/запис в списък (2. Ниво)

Табл. 1

1.2 Общи указания за безопасност

Общо

Това ръководство за монтаж и техническо обслужване е предназначено за специалисти.

Неспазването на указанията за безопасност може да доведе до тежки наранявания на хора.

- ▶ Прочетете указанията за безопасност и спазвайте съдържащите се в тях инструкции.
- ▶ За да се гарантира безупречна функция, спазвайте указанията от Ръководството за монтаж и техническо обслужване.
- ▶ Монтирайте и пуснете в експлоатация отоплителното съоръжение и принадлежностите съгласно съответните ръководства.
- ▶ Не използвайте отворени разширителни съдове.
- ▶ **В никакъв случай не затваряйте предпазния клапан!**

2 Данни за продукта

2.1 Употреба по предназначение

Бойлерите за топла вода са предназначени за загряване и съхраняване на питейна вода. Трябва да се спазват валидните специфични за страната предписания, норми и директиви за питейна вода.

Използвайте бойлера за топла вода само в затворени системи.

В рамките на соларния кръг бойлерите за топла вода WSTB 200 S, WSTB 300 SC могат да се загряват само със соларна течност.

Всяко друго приложение не е използване по предназначение. Всички повреди, възникнали вследствие на употреба не по предназначение, се изключват от гаранцията.

Изисквания към питейната вода	Мерна единица	
Твърдост на водата, мин.	ppm грейн/галон САЩ °dH	36 2,1 2
Стойност на рН, мин. – макс.		6,5 ... 9,5
Проводимост, мин. – макс.	µS/cm	130 ... 1500

Табл. 2 Изисквания към питейната вода

2.2 Обхват на доставката

- Бойлер за топла вода (монтиран с болтове върху палет)
- Ръководство за монтаж и техническо обслужване

2.3 Описание на продукта

Това ръководство за монтаж и техническо обслужване е в сила за следните типове:

- Бойлер за топла вода с **един** топлообменник за свързване към едно отоплително съоръжение: WSTB 160, WSTB 200, WSTB 300 C
- Соларен бойлер с **два** топлообменника: WSTB 200 S, WSTB 300 SC
Горният топлообменник служи за свързване към едно отоплително съоръжение (напр. отоплителен котел). Долният топлообменник служи за свързване към една соларна инсталация.

И двата типа WSTB 300 C и WSTB 300 SC са оборудвани допълнително с един отвор за изпитване за техническо обслужване и почистване, разположен от предната страна.

Поз.	Описание
1	Изход за топла вода
2	Вход на бойлера
3	Потопяема гилза за датчика за температура на отоплителното съоръжение
4	Циркулационно съединение
5	Изход на бойлера
6	Вход на солара
7	Потопяема гилза за датчика за температура на солара
8	Изход на солара
9	Вход за студена вода
10	Долна серпентина за соларен контур, емайлирана гладка тръба
11	Контролен отвор за техническо обслужване и почистване (само 300 l)
12	Серпентина за донагриване чрез отоплително съоръжение, емайлирана гладка тръба
13	Водосъдържател, емайлирана стомана
14	Неизолиран магнезиев анод
15	Облицовка, PU термоизолация от твърда пяна с облицовка от фолио върху основа от мека пяна (прибл. 50 mm)
16	Контролен отвор за техническо обслужване и почистване (160...200 l)
17	PVC капак на облицовката

Табл. 3 Описание на продукта (→ фиг. 5, страница 81)

2.4 Фирмена табелка

Фирмената табелка се намира в горната част на задната страна на бойлера за топла вода и съдържа следните данни:

Поз.	Описание	Поз.	Описание
1	Тип	12	Продължителна мощност
2	Сериен номер	13	Дебит на топла вода за достигане на продължителната мощност
3	Полезен обем (общ)	14	Регулираният с кран обем се загрева при 40 °C чрез електрически нагревателен елемент
4	Разход на топлина в режим на готовност	15	Максимално работно налягане на питейната вода
5	Загрят обем чрез електрически нагревателен елемент	16	Максимално разчетно налягане (студена вода)
6	Година на производство	17	Максимално работно налягане на горещата вода
7	Защита от корозия	18	Максимално работно налягане солар
8	Максимална температура на водата	19	Максимално работно налягане на питейната вода
9	Максимална температура на подаване отоплителна вода	20	Максимално контролно налягане питейна вода
10	Максимална температура на входа, солар	21	Максимална температура на топлата вода при електрически нагревателен елемент
11	Електрическа мощност		

Табл. 4 Фирмена табелка

2.5 Технически данни

- Размери и технически данни (→ фиг. 1 и фиг. 2, страница 79)
- Схеми на загубите на налягане (→ фиг. 3 и фиг. 4, страница 80)

	Единица	WSTB 160	WSTB 200	WSTB 300 C	WSTB 200 S	WSTB 300 SC
Обем на бойлера						
Полезен обем (общ)	l	156	197	297	191	291
Полезен обем (без соларното нагряване)	l	–	–	–	94	135
Полезно количество топла вода ¹⁾ при температура на топлата вода на изхода ²⁾ :						
45 °C	l	223	281	424	134	193
40 °C	l	260	328	495	157	225
Разход на топлина в режим на готовност ³⁾	kWh/24 h	1,5	1,7	1,94	1,8	2
Максимален дебит на входа за студена вода	l/min	16	20	30	19	29
Максимална температура на водата	°C	95	95	95	95	95
Максимално работно налягане на питейната вода	bar Ü	10	10	10	10	10
Максимално разчетно налягане (студена вода)	bar Ü	7,8	7,8	7,8	7,8	7,8
Максимално изпитвателно налягане - топла вода	bar Ü	10	10	10	10	10
Топлообменник за донагряване чрез отоплително съоръжение						
Показател за производителност N_L ⁴⁾	NL	2,2	3,8	8,4	0,8	1,5
Мощност в непрекъснат режим (при температура на входящата вода 80 °C, изходна температура на топлата вода 45 °C и температура на студената вода 10 °C)	kW l/min	20,8 511	20,6 506	31,8 781	20 491	20,2 496
Време за нагряване при номинална мощност	min	37	47	51	26	36
Максимална мощност на нагряване ⁵⁾	KW	20,8	20,6	31,8	20	20,2
Максимална температура на топлата вода	°C	110	110	110	110	110
Максимално работно налягане на горещата вода	bar Ü	10	10	10	10	10
Топлообменник за соларно отопление						
Максимална температура солар	°C				110	110
Максимално работно налягане солар	bar Ü				10	10

Табл. 5 Технически данни

- 1) Без соларно отопление или допълнително дозареждане; зададена температура на бойлера 60 °C
- 2) Смесена вода в точката на присъединяване (при 10 °C температура на студената вода)
- 3) Съгласно EN12897; загубите при разпределение извън бойлера за топла вода не са отчетени
- 4) Коефициент на ефективност $N_L = 1$ съгласно DIN 4708 за 3,5 лица, нормална вана и кухненска мивка. Температури: Бойлер 60 °C, температура на топлата вода на изхода 45 °C и студена вода 10 °C. Измерване при максимална мощност на нагряване. При намаляване мощността на нагряване N_L ще бъде по-малък.
- 5) При отоплително съоръжение с по-висока нагревателна мощност ограничете до посочената мощност.

3 Предписания

Спазвайте следните стандарти и директиви:

- местни предписания
- **EnEG** (в Германия)
- **EnEV** (в Германия).

Монтаж и оборудване на инсталации за отопление и подготовка на топла вода:

- Стандарти **DIN**- и **EN**
 - **DIN 4753-1** – Нагреватели за вода ...; изисквания, маркировка, оборудване и изпитване
 - **DIN 4753-3** – Нагреватели за вода ...; защита от корозия откъм страната на водата чрез емайлиране; изисквания и изпитване (стандарт за продукта)
 - **DIN 4753-6** – Водонагревателни инсталации ...; катодна защита от корозия за емайлирани стоманени съдове; изисквания и изпитание (стандарт за продукта)
 - **DIN 4753-8** – Нагреватели за вода ... - Част 8: Топлинна изолация на нагреватели за вода до 1 000 l - Изисквания и изпитване (стандарт за продукта)
 - **DIN EN 12897** – Захранване с вода - Предписание за ... Акумулаторен бойлер (стандарт за продукта)
 - **DIN 1988** – : Технически правила за инсталации за питейна вода
 - **DIN EN 1717** – Защита на питейната вода от замърсявания ...
 - **DIN EN 806** – Технически правила за инсталации за питейна вода
 - **DIN 4708** – Централни водонагревателни съоръжения
 - **EN 12975** – Термични соларни инсталации и техните съставни части (колектори)
- **DVGW**
 - Работен лист W 551 – : Съоръжения за нагряване и водопроводни съоръжения на питейна вода; технически мерки за намаляването на растежа на легионели в нови съоръжения;...
 - Работен лист W 553 – Определяне на параметрите на циркуляционни системи ...

4 Транспорт



При транспорт можете да демонтирате кожуха (→ фиг. 7, страница 82).

При недостиг на място, бойлерът може да се транспортира със затегната с винтове дъска (без палета) (→ фиг. 6, страница 81).

- ▶ Преди транспортиране обезопасете бойлера за топла вода срещу падане.
- ▶ Транспортиране на бойлера за топла вода (→ фиг. 6, страница 81).

5 Монтаж

- ▶ Проверете целостта и невредимостта на бойлера за топла вода.



В зависимост от естеството на опаковката е възможно да се предизвика нагъване на кожуха на бойлера. Гънките се опъват сами в рамките на 72 часа след разопаковане.

5.1 Помещение за монтаж



УКАЗАНИЕ: Повреди вследствие на недостатъчна товароносимост на монтажната повърхност или на неподходящ фундамент!

- ▶ Уверете се, че монтажната повърхност е равна и е с достатъчна товароносимост.

Ако има опасност от събиране на вода на пода на мястото на монтаж:

- ▶ Монтирайте бойлера за топла вода върху постамент.
- ▶ Монтирайте бойлера за топла вода в сухи закрити помещения, в които няма опасност от замръзване.
- ▶ Спазвайте минималната височина на помещението (→ фиг. 1 и фиг. 2, страница 79) и минималните разстояния от стената (→ фиг. 10, страница 83) в помещението за монтаж.

5.2 Монтиране на бойлера за топла вода

- ▶ Поставете бойлера за топла вода върху мека подложка, (например върху одеяло, → фиг. 8, страница 82).
- ▶ Развийте дъската (→ фиг. 8, страница 82).
- ▶ Затегнете отново регулируемите се крака (→ фиг. 9, страница 82).
- ▶ Монтирайте бойлера за топла вода и нивелирайте (→ фиг. 9, страница 82).
- ▶ При необходимост поставете свалената облицовка около бойлера и издърпайте ципа (→ фиг. 12, страница 83).
- ▶ Поставяне на тefлонова лента или тefлоново влакно (→ фиг. 13, страница 83).

5.3 Хидравлична връзка



ПРЕДУПРЕЖДЕНИЕ: Опасност от пожар при работи по запояване и заваряване!

- ▶ При работи по запояване и заваряване вземете подходящи предпазни мерки, тъй като топлинната изолация е запалима, (например покрийте топлинната изолация).
- ▶ След работата проверете невредимостта на кожуха на бойлера.



ПРЕДУПРЕЖДЕНИЕ: Опасност за здравето от замърсена вода!

Нечисто изпълнените монтажни работи водят до замърсяване на питейната вода.

- ▶ Бойлерът за топла вода трябва да се монтира и оборудва безупречно в хигиенно отношение съгласно специфичните за страната норми и предписания.



Ако кожухът е бил свален за транспорта, той трябва да се постави обратно преди осъществяване на хидравличната връзка (→ фиг. 12, страница 83).

5.3.1 Хидравлично свързване на бойлера за топла вода

Пример на инсталация с всички препоръчителни клапани и кранове:

- WSTB 160, 200 и WSTB 300 C (→ фиг. 14, страница 84)
- WSTB 200 S, WSTB 300 SC (→ фиг. 15, страница 84)

Поз.	Описание
1	Изход за топла вода
2	Вход на бойлера
3	Потопяема гилза за температурния сензор на отоплителното съоръжение
4	Изход на бойлера
5	Вход на солара
6	Потопяема гилза за датчика за температура на солара
7	Изход на солара
8	Вход за студена вода

Табл. 6 Пример за инсталация

- ▶ Използвайте монтажен материал, който е топлоустойчив до 110 °C (230 °F).
- ▶ Не използвайте отворени разширителни съдове.
- ▶ При инсталации за нагряване на питейна вода с пластмасови тръбопроводи непременно използвайте метални винтови съединения.
- ▶ Определете размера на тръбопровода за изпразването съгласно щуцерното резбово съединение.
- ▶ При използване на възвратен клапан в захранващия тръбопровод към входа за студена вода: монтирайте предпазен клапан между възвратния клапан и входа за студена вода.
- ▶ Когато статичното налягане на инсталацията е над 5 bar, монтирайте редуцирвентил.



Бойлерът трябва да се пълни изключително с питейна вода.

- ▶ Затворете всички неизползвани щуцерни резбови съединения.
- ▶ По време на пълненето отворете най-високо разположения кран (→ фиг. 18, страница 85).

Контролното налягане откъм страната на топлата вода трябва да бъде максимално 10 bar (145 psi).

- ▶ Извършване на проверка за херметичност (→ фиг. 18, страница 85).

5.3.2 Монтирайте предпазен клапан (допълнителен аксесоар)

- ▶ Монтирайте одобрен за питейна вода предпазен клапан (\geq DN 20) в тръбопровода за студена вода (→ фиг. 14 и фиг. 15, страница 84).
- ▶ Съблюдавайте ръководството за монтаж на предпазния клапан.
- ▶ Изпускателната тръба от предпазния клапан да бъде отворена, на видимо място в защитена от замръзване област над мястото за отводняване.
 - Сечението на изпускателната тръба трябва да съответства най-малко на сечението на изхода на предпазния клапан.
 - Изпускателната тръба трябва да може да пропуска обемен поток, равен най-малко на този, който преминава през входа за студена вода (→ табл. 5, страница 4).
- ▶ Закрепете към предпазния клапан табелка със следния надпис: "Изпускателна тръба - не затваряйте. По време на нагряването поради технологични причини може да излезе вода."

Когато статичното налягане на инсталацията превишава 80 % от налягането, при което се задейства предпазният клапан:

- ▶ Монтирайте пред него редуцирвентил (→ фиг. 14 и фиг. 15, страница 84).

Налягане в мрежата (статично налягане)	Налягане за задействане на предпазния клапан	Редуцирвентил	
		в ЕС	извън ЕС
< 4,8 bar	\geq 6 bar	не е необходим	не е необходим
5 bar	6 bar	макс. 4,8 bar	макс. 4,8 bar
5 bar	\geq 8 bar	не е необходим	не е необходим
6 bar	\geq 8 bar	макс. 5,0 bar	не е необходим
7,8 bar	10 bar	макс. 5,0 bar	не е необходим

Табл. 7 Избор на подходящ редуцирвентил

5.4 Монтаж на датчика за температурата на топлата вода

За измерване и контрол на температурата на топлата вода монтирайте температурния датчик за топлата вода на бойлера на точката на измерване [4] (→ фиг. 5, страница 81).

- ▶ Монтаж на датчика за температура на топлата вода (→ фиг. 16, страница 85). Трябва непременно да се осигури контакт на повърхността на датчика с повърхността на потопяемата гилза по цялата ѝ дължина.

6 Пускане в експлоатация



УКАЗАНИЕ: Повреда на бойлера поради свръхналягане!
При свръхналягане могат да се получат пукнатини от напрежение в емайла.

- ▶ Не затваряйте изпускателния тръбопровод на предпазния клапан.

- ▶ Преди пускането в експлоатация промийте основно тръбопроводите и бойлера за топла вода (→ фиг. 18, страница 85).
- ▶ Пускайте в експлоатация всички конструктивни възли и принадлежности съгласно указанията на производителя в техническите документи.

6.1 Инструктиране на потребителя



ПРЕДУПРЕЖДЕНИЕ: Опасност от изгаряне при изводите за топла вода!
По време на термичната дезинфекция и при зададена температура на топлата вода по-висока от 60 °C, е налице опасност от изгаряне при изводите за топла вода.

- ▶ Инструктирайте потребителя, да отваря само кранове със смесена вода.

- ▶ Обяснете начина на работа и обслужването на инсталацията на бойлера за топла вода, като наблегнете специално на свързаните с безопасността точки.
- ▶ Обяснете принципа на действие и проверката на предпазния клапан.
- ▶ Предайте на потребителя всички приложени документи.
- ▶ **Препоръка към потребителя:** Сключете договор за обслужване и инспекция с оторизирана сервизна фирма. Обслужвайте бойлера за топла вода съгласно предписаните интервали и го инспектирайте ежегодно (→ табл. 8, страница 8).
- ▶ Инструктирайте потребителя за следните точки:
 - При нагряването може да излезе вода от предпазния клапан.
 - Изпускателният тръбопровод на предпазния клапан трябва да се държи непрекъснато отворен.
 - Трябва да се спазват интервалите за техническо обслужване (→ табл. 8, страница 8)
 - **Препоръка при опасност от замръзване и краткотрайно отсъствие на потребителя:** оставете отоплителната инсталация да работи и задайте най-ниската температура на водата.

7 Извеждане от експлоатация

- ▶ Изключете контролера за температура на термоуправлението.



ПРЕДУПРЕЖДЕНИЕ: Изгаряне с гореща вода!

- ▶ Оставете бойлера за топла вода да се охлади достатъчно.

- ▶ Изпразване на бойлера за топла вода (→ глава 9.2.2, страница 8).
- ▶ Изведете от експлоатация всички конструктивни възли и принадлежности на инсталацията съгласно указанията на производителя в техническите документи.
- ▶ Затворете спирателните вентили (→ фиг. 24, страница 87).
- ▶ Изпуснете налягането в серпентината.
- ▶ Изпразнете и продухайте серпентината (→ фиг. 25, страница 87).
- ▶ За да не се получи корозия, изсушете добре вътрешността и оставете отворен капака на контролния отвор (→ фиг. 5 [11], страница 81).

За да подсушите бойлерите за топла вода при типове WSTB 160, 200 и WSTB 200 S:

- ▶ Демонтирайте магнезиевия анод.

8 Защита на околната среда/утилизация

Опазването на околната среда е основен принцип на група Bosch. Качеството на изделията, икономичността и опазването на околната среда за нас са равнопоставени цели. Законите и разпоредбите за опазване на околната среда се спазват стриктно. За опазването на околната среда ние използваме най-добрата възможна техника и материали, като отчитаме аргументите от гледна точка на икономическата ефективност.

Опаковка

По отношение на опаковката ние участваме в специфичните системи за утилизация, гарантиращи оптимално рециклиране. Всички използвани опаковъчни материали са екологично чисти и могат да се използват многократно.

Бракуван уред

Бракуваните уреди съдържат ценни материали, които трябва да бъдат подложени на повторна утилизация. Конструктивните възли се отделят лесно, а пластмасовите детайли са обозначени. По този начин различните конструктивни възли могат да се сортират и да се предадат за рециклиране или унищожаване като отпадъци.

9 Техническо обслужване

- ▶ Оставете бойлера за топла вода да се охлади достатъчно преди всяко техническо обслужване.
- ▶ Извършвайте почистване и техническо обслужване на посочените интервали.
- ▶ Отстранявайте неизправностите незабавно.
- ▶ Използвайте само оригинални резервни части!

9.1 Интервали на поддръжка

Техническото обслужване трябва да се извършва в зависимост от дебита, работната температура и твърдостта на водата (→ табл. 8).

Използването на хлорирана питейна вода или устройства за омокотяване съкращава интервалите на техническо обслужване.

Твърдост на водата в dH	3... 8,4	8,5...14	> 14
Концентрация на калциев карбонат в mol/ m ³	0,6...1,5	1,6...2,5	> 2,5
Температури	Месеци		
При нормален дебит (< от обема на бойлера/24 ч)			
< 60 °C	24	21	15
60...70 °C	21	18	12
> 70 °C	15	12	6
При повишен дебит (> от обема на бойлера/24 ч)			
< 60 °C	21	18	12
60...70 °C	18	15	9
> 70 °C	12	9	6

Табл. 8 Интервали на техническо обслужване в месеци

За качествените показатели на водата можете да се осведомите в местното водоснабдително предприятие.

В зависимост от състава на водата са уместни отклонения от упоменатите прогнозни стойности.

9.2 Техническо обслужване

9.2.1 Проверка на предпазен клапан

- ▶ Проверявайте предпазния клапан ежегодно.

9.2.2 Отстраняване на варовика/почистване на бойлера за топла вода



За да увеличите ефективността на почистването, преди напръскването загрейте серпентината. Отлаганията (напр. котлен камък) се разграждат по-лесно чрез ефекта на термошок.

- ▶ Изпразнете бойлера за топла вода (→ фиг. 23, страница 86).
- ▶ Отделете бойлера за топла вода откъм страната на водопроводната мрежа:
 - Затворете спирателните клапани (→ фиг. 24, страница 87).
- ▶ Отворете по-високо разположен кран за източване с цел вентилация.

За WSTB 160,200 и WSTB 200 S:

- ▶ Демонтирайте магнезиевия анод (→ фиг. 27, страница 87).

За WSTB 300 C и WSTB 300 SC:

- ▶ Демонтирайте капака на отвора за обслужване (→ фиг. 19, страница 85).
- ▶ Проверете вътрешното пространство на бойлера за топла вода за замърсявания (котлен камък).

▶ При слабо варовита вода:

Проверявайте редовно резервоара и го почиствайте от замърсявания.

-или-

▶ При съдържаща варовик вода, съотв. силно замърсяване:

В зависимост от наличното отлагане на варовик редовно почиствайте от варовик бойлера за топла вода с химически средства (напр. чрез подходящо средство за разтваряне на варовик на базата на лимонена киселина).

- ▶ Пръскане на бойлера за топла вода (→ фиг. 20, страница 86).
- ▶ Отстранете остатъците с прахосмукачка за сухо/мокро почистване с пластмасова смукателна тръба.

За WSTB 160,200 и WSTB 200 S:

- ▶ Уплътнете наново магнезиевия анод (→ фиг. 29, страница 88).

За WSTB 300 C и WSTB 300 SC:

- ▶ Затворете контролния отвор с ново уплътнение.
- ▶ Повторно пускане в експлоатация на бойлера за топла вода (→ глава 6, страница 7).

9.2.3 Проверка на магнезиевия анод



Ако магнезиевият анод не се поддържа надлежно, гаранцията на бойлера за топла вода се прекратява.

Магнезиевият анод е бързоизносваща се част, която се изхабява при експлоатация на бойлера за топла вода.



Не допускате контакт на външната повърхност на магнезиевия анод с масло или грес.

- ▶ Следете за чистотата.

- ▶ Затворете входа за студена вода.
- ▶ Изпуснете налягането на бойлера за топла вода (→ фиг. 22, страница 86).
- ▶ Демонтирайте и проверете магнезиевия анод (→ фиг. 27, страница 87 и фиг. 28, страница 88).
- ▶ Когато диаметърът стане < 15 mm, сменете магнезиевия анод.

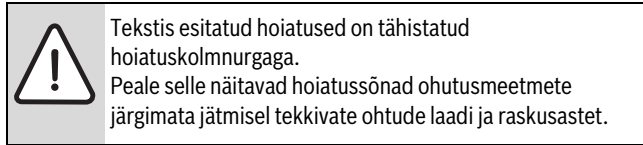
Sisukord

1	Sümbolite selgitus ja üldised ohutusjuhised	10
1.1	Tähiste seletus	10
1.2	Üldised ohutusjuhised	10
2	Seadme andmed	10
2.1	Ettenähtud kasutamine	10
2.2	Tarnekomplekt	10
2.3	Seadme kirjeldus	10
2.4	Andmesilt	11
2.5	Tehnilised andmed	11
3	Eeskirjad	12
4	Teisaldamine	12
5	Montaaž	12
5.1	Paigaldusruum	12
5.2	Boileri kohalepaigutamine	12
5.3	Veetorude ühendamine	12
5.3.1	Boileri veetorude ühendamine	13
5.3.2	Kaitseklapi paigaldamine (kohapeal)	13
5.4	Sooja vee temperatuurianduri paigaldamine	13
6	Kasutuselevõtmine	14
6.1	Kasutaja juhendamine	14
7	Seismajätmine	14
8	Keskkonnakaitse / kasutuselt kõrvaldamine	14
9	Hooldus	15
9.1	Hooldusvälbad	15
9.2	Hooldustööd	15
9.2.1	Kaitseklapi kontrollimine	15
9.2.2	Katlakivi eemaldamine / boileri puhastamine	15
9.2.3	Magneesiumanoodi kontrollimine	15

1 Sümbolite selgitus ja üldised ohutusjuhised

1.1 Tähiste seletus

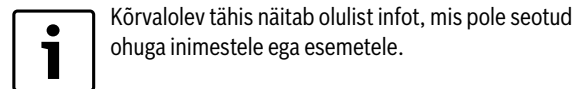
Hoiatused



Järgmised hoiatussõnad on kindlaks määratud ja võivad esineda käesolevas dokumendis:

- **TEATIS** tähendab, et võib tekkida varaline kahju.
- **ETTEVAATUST** tähendab inimestele keskmise raskusega vigastuste ohtu.
- **HOIATUS** tähendab inimestele raskete kuni eluohtlike vigastuste ohtu.
- **OHTLIK** tähendab inimestele raskete kuni eluohtlike vigastuste võimalust.

Oluline teave



Muud tähised

Tähis	Tähendus
▶	Toimingu samm
→	Viide mingile muule kohale selles dokumendis
•	Loend/loendipunkt
-	Loend/loendipunkt (2. tase)

Tab. 1

1.2 Üldised ohutusjuhised

Üldist

See paigaldus- ja hooldusjuhend on mõeldud kasutamiseks erialaspetsialistile.

Ohutusjuhiste järgimata jätmise võib inimestele põhjustada raskeid vigastusi.

- ▶ Ohutusjuhised tuleb läbi lugeda ja neid edaspidi järgida.
- ▶ Laitmatu talitluse tagamiseks tuleb järgida paigaldus- ja hooldusjuhendit.
- ▶ Kütteseadete ja lisavarustus tuleb paigaldada ja tööle rakendada vastavalt sellega kaasasolevale paigaldusjuhendile.
- ▶ Lahtiseid paisupaake ei ole lubatud kasutada.
- ▶ **Kaitseklappi ei tohi mingil juhul sulgeda!**

2 Seadme andmed

2.1 Ettenähtud kasutamine

Boiler on ette nähtud tarbevee soojendamiseks ja hoidmiseks. Järgida tuleb joogivee kohta konkreetses riigis kehtivaid eeskirju, direktiive ja standardeid.

Boilerit on lubatud kasutada ainult kinnistes süsteemides.

Boilereid WSTB 200 S, WSTB 300 SC tohib päikeseküttesüsteemiga ühendatult soojendada ainult päikeseküttekontuuri vedelikuga.

Mis tahes muul viisil kasutamine ei ole lubatud. Tootja ei vastuta kahjude eest, mis tulenevad ettenähtust erinevast kasutamisest.

Nõuded tarbeveele	Ühik	
Vee min. karedus	ppm	36
	gpg	2,1
	dH	2
pH-väärtus, min – max		6,5 ... 9,5
Juhtivus, min – max	µS/cm	130 ... 1500

Tab. 2 Nõuded tarbeveele

2.2 Tarnekomplekt

- Boiler (kinnitatud kaubaalusele)
- Paigaldus- ja hooldusjuhend

2.3 Seadme kirjeldus

See paigaldus- ja hooldusjuhend kehtib järgmistele tüüpidele:

- **Ühe** soojusvahetiga boiler, kütteseadmega ühendamiseks: WSTB 160, WSTB 200, WSTB 300 C
- Päikeseküttesüsteemi mahuti **kahe** soojusvahetiga: WSTB 200 S, WSTB 300 SC
Ülemine soojusvaheti on ette nähtud kütteseadmega ühendamiseks (nt katlaga). Alumine soojusvaheti on ette nähtud päikeseküttesüsteemiga ühendamiseks.

Mõlemad tüübid WSTB 300 C ja WSTB 300 SC on varustatud esiküljel paikneva kontrollimisavaga hooldamiseks ja puhastamiseks.

Pos.	Kirjeldus
1	Sooja vee väljavool
2	Pealevool boilerisse
3	Tasku boileri temperatuurianduri jaoks
4	Tagasivool
5	Tagasivool boilerist
6	Pealevool päikeseküttesüsteemist
7	Tasku päikesekütte temperatuurianduri jaoks
8	Tagasivool päikeseküttesüsteemi
9	Külma vee sissevool
10	Päikesekütte soojusvaheti, emailitud siletoru
11	Kontrollimisava hooldamiseks ja puhastamiseks (ainult 300 l)
12	Soojusvaheti kütteseadmega lisasoojendamiseks, emailitud siletoru
13	Boileri mahuti, emailitud teras
14	Elektriliselt isoleerimata paigaldatud magneesiumanood
15	Ümbris, jäigast polüuretaanvahust fooliumkattega soojusisolatsioon pehmel vahtalusel (u 50 mm)
16	Kontrollimisava hooldamiseks ja puhastamiseks (160...200 l)
17	PVC-ülapaneel

Tab. 3 Toote kirjeldus (→ joon. 5, lk. 81)

2.4 Andmesilt

Andmesilt paikneb boileri tagakülje ülaosas ja sellel on näidatud järgmised andmed:

Pos.	Kirjeldus	Pos.	Kirjeldus
1	Tüüp	12	Püsivõimsus
2	Seerianumber	13	Püsivõimsuse saavutamiseks vajalik kütteevee vooluhulk
3	Kasulik maht (kokku)	14	Elektriga soojendatud 40 °C väljalastava vee hulk
4	Ooterežiimi soojuskulu	15	Tarbevee maksimaalne töö rõhk
5	Elektriga soojendatud väljalastava vee hulk	16	Projektikohane maksimumrõhk (külm vesi)
6	Tootmisaasta	17	Maksimaalne töö rõhk küttesüsteemis
7	Kaitse korrosiooni eest	18	Maksimaalne töö rõhk päikeseküttesüsteemis
8	Sooja vee maksimaalne temperatuur	19	Tarbevee maksimaalne töö rõhk (ainult CH)
9	Kütteevee maksimaalne pealevoolutemperatuur	20	Tarbevee maksimaalne katsetusrõhk (ainult CH)
10	Maksimaalne pealevoolutemperatuur päikeseküttesüsteemist	21	Sooja vee maksimumtemperatuur elektrisojenduse korral
11	Tarbitav elektrivõimsus		

Tab. 4 Andmesilt

2.5 Tehnilised andmed

- Mõõtmed ja tehnilised andmed (→ joon. 1 ja joon. 2, lk 79)
- Rõhukao graafikud (→ joon. 3 ja joon. 4, lk 80)

	Seade	WSTB 160	WSTB 200	WSTB 300 C	WSTB 200 S	WSTB 300 SC
Boileri maht						
Kasulik maht (kokku)	l	156	197	297	191	291
Kasulik maht (ilma päikesekütteta)	l	–	–	–	94	135
Kasutatav sooja vee hulk ¹⁾ sooja vee väljavoolutemperatuur ²⁾ :						
45 °C	l	223	281	424	134	193
40 °C	l	260	328	495	157	225
Ooterežiimi soojuskulu ³⁾	kWh / 24 h	1,5	1,7	1,94	1,8	2
Külma vee sissevoolu maksimaalne vooluhulk	l/min	16	20	30	19	29
Sooja vee maksimaalne temperatuur	°C	95	95	95	95	95
Tarbevee maksimaalne töö rõhk	bar	10	10	10	10	10
Projektikohane maksimumrõhk (külm vesi)	bar	7,8	7,8	7,8	7,8	7,8
Maksimaalne katsetusrõhk sooja tarbevee süsteemis	bar	10	10	10	10	10
Soojusvaheti kütteseadmega lisasojendamiseks						
Võimsustegur N_L ⁴⁾	NL	2,2	3,8	8,4	0,8	1,5
Võimsus pideval töötamisel (kui pealevoolutemperatuur on 80 °C, sooja vee väljavoolutemperatuur 45 °C ja külma vee temperatuur 10 °C)	kW l/min	20,8 511	20,6 506	31,8 781	20 491	20,2 496
Soojenemisaeg nimivõimsuse korral	min.	37	47	51	26	36
Maksimaalne küttevõimsus ⁵⁾	kW	20,8	20,6	31,8	20	20,2
Kütteevee maksimumtemperatuur	°C	110	110	110	110	110
Maksimaalne töö rõhk küttesüsteemis	bar	10	10	10	10	10
Päikesekütte soojusvaheti						
Maksimumtemperatuur päikeseküttesüsteemis	°C				110	110
Maksimaalne töö rõhk päikeseküttesüsteemis	bar				10	10

Tab. 5 Tehnilised andmed

- 1) Ilma päikesekütteta või lisasojendamiset; boileri jaoks seatud temperatuur 60 °C
- 2) Segatud vesi tarbimiskohas (kui külma vee temperatuur on 10 °C)
- 3) Vastavalt EN12897; jaotuskadusid väljaspool boilerit pole arvestatud
- 4) Standardi DIN 4708 kohane võimsustegur $N_L = 1$ tavalise vanni ja köögivalamu jaoks 3,5 inimesele. Temperatuurid: boiler 60 °C, sooja vee väljavoolutemperatuur 45 °C ja külm vesi 10 °C. Mõõdetud maksimaalsel soojendusvõimsusel. Soojendusvõimsuse vähenemisel väheneb ka N_L .
- 5) Suurema soojendusvõimsusega kütteseadmete korral tuleb piirata näidatud väärtusega.

3 Eeskirjad

Järgida tuleb järgmisi direktiive ja normdokumente:

- Kohalikud eeskirjad
- **EnEG** (Saksamaa energiasäästuseadus)
- **EnEV** (Saksamaa energiasäästumäärus).

Kütte- ja tarbevee soojendussüsteemide paigaldamine ja varustus:

- **DIN** ja **EN** standardid
 - **DIN 4753-1** – Boilerid ... Nõuded, märgistamine, varustus ja kontrollimine
 - **DIN 4753-3** – Boilerid ... Veega kokkupuutuvate pindade korrosioonivastane emailkaitse. Nõuded ja kontrollimine (tootestandard)
 - **DIN 4753-6** – Veesoojendussüsteemid ... Emailitud terasmahutite korrosioonivastane katoodkaitse. Nõuded ja kontrollimine (tootestandard)
 - **DIN 4753-8** – Boilerid ... - Osa 8: Kuni 1000 l nimimahuga boilerite soojusisolatsioon. Nõuded ja kontrollimine (tootestandard)
 - **DIN EN 12897** – Veevarustus – ... Boilerite nõuded Boiler (tootestandard)
 - **DIN 1988** – Joogiveepaigaldiste tehnilised eeskirjad
 - **DIN EN 1717** – Joogivee kaitsmine mustuse eest ...
 - **DIN EN 806** – Joogiveepaigaldiste tehnilised eeskirjad
 - **DIN 4708** – Tsentraalsed veesoojendussüsteemid
 - **EN 12975** – Päikeseküttesüsteemid ja nende komponendid (päikesekollektorid)
- **DVGW**
 - Tööleht W 551 – Joogivee soojendussüsteemid ja torustikud. Tehnilised meetmed legionella bakterite kasvu vähendamiseks uutes süsteemides ...
 - Tööleht W 553 – Ringlussüsteemide dimensioonimine ...

4 Teisaldamine



Teisaldamise ajaks võib kaitsekesta eemaldada (→ joon. 7, lk. 82). Kitsamate ruumitingimuste korral võib boilerit teisaldada ka allesjäänud kinnikruvitud latiga (ilma kaubaaluset) (→ joon. 6, lk. 81).

- ▶ Boiler peab teisaldamise ajaks olema kinnitatud nii, et see maha ei kuku.
- ▶ Boileri teisaldamine (→ joon. 6, lk. 81).

5 Montaaž

- ▶ Kontrollida üle, et boiler ei ole saanud kahjustada ja kõik tarnekomplekti kuuluv on olemas.



Boileri kaitsekest võib pakendist tingitult olla kortsuline. Voldid kaovad iseenesest 72 tunni jooksul pärast lahtipakkimist.

5.1 Paigaldusruum



TEATIS: Süsteemi kahjustamise oht sobimatu või ebapiisava kandevõimega aluspinna korral!

- ▶ Kontrollida üle, kas aluspind on ühetasane ja piisava kandevõimega.

Kui paigalduskohas esineb oht, et põrandale võib koguneda vett:

- ▶ paigutada boiler kõrgemale alusele.
- ▶ Boiler tuleb paigaldada kuiva ruumi, kus ei ole külmumisohtu.
- ▶ Järgida paigaldusruumi minimaalset kõrgust (→ joon. 1, ja joon. 2, lk 79) ja minimaalseid kaugusi seintest (→ joon. 10, lk 83).

5.2 Boileri kohalepaigutamine

- ▶ Boiler paigutada pehmele alusele, nt tekile (→ joon. 8, lk 82).
- ▶ Kaubaalus kruvida küljest ära (→ joon. 8, lk 82).
- ▶ Jalakruvid uuesti külge keerata (→ joon. 9, lk 82).
- ▶ Paigutada boiler kohale ja seada otseks (→ joon. 9, lk. 82).
- ▶ Äravõetud kaitsekest tuleb tagasi panna ja tõmbelukuga kinni tõmmata (→ joon. 12, lk 83).
- ▶ Paigaldada teflonlint või teflonnõör (→ joon. 13, lk 83).

5.3 Veetorude ühendamine



HOIATUS: Tuleoht jootmis- ja keevitustöödel!

- ▶ Jootmis- ja keevitustöödel tuleb rakendada asjakohaseid kaitsemeetmeid, nt katta soojusisolatsioon kinni, sest see on valmistatud kergesti süttivast materjalist.
- ▶ Pärast tööde lõpetamist tuleb kontrollida, et boileri ümbris ei ole kahjustatud.



HOIATUS: Vette sattunud mustus on terviseohtlik! Mustalt tehtud paigaldustööde tõttu võib joogivesi saastuda.

- ▶ Boiler tuleb paigaldada ja selle varustus valida sanitaarnõuetele vastavalt, järgides konkreetses riigis kehtivaid standardeid ja eeskirju.



Kui kaitsekest teisaldamise ajaks eemaldati, tuleb see enne veetorude ühendamist jälle tagasi panna (→ joon. 12, lk. 83).

5.3.1 Boileri veetorude ühendamine

Süsteemi näide koos kõigi soovitatavate ventiilide ja kraanidega:

- WSTB 160, 200 ja WSTB 300 C (→ joon. 14, lk 84)
- WSTB 200 S, WSTB 300 SC (→ joon. 15, lk 84)

Pos.	Kirjeldus
1	Sooja vee väljavool
2	Pealevool boilerisse
3	Kütteseadme temperatuurianduri tasku
4	Tagasivool boilerist
5	Pealevool päikeseküttesüsteemist
6	Tasku päikesekütte temperatuurianduri jaoks
7	Tagasivool päikeseküttesüsteemi
8	Külma vee sissevool

Tab. 6 Süsteemi näide

- ▶ Paigaldamisel tuleb kasutada sellist materjali, mis on kuni 110 °C (230 °F) kuumuskindel.
- ▶ Lahtiseid paisupaake ei ole lubatud kasutada.
- ▶ Plasttorudega tarbevee-soojendussüsteemide korral tuleb tingimata kasutada metallist keermesühendusi.
- ▶ Tühjendustoru läbimõõt tuleb valida vastavalt ühenduskohale.
- ▶ Kui külma vee juurdevoolutorus kasutatakse tagasilöögiklappi, tuleb tagasilöögiklappi ja külma vee sissevooluühenduse vahele paigaldada kaitseklapp.
- ▶ Kui süsteemi staatiline rõhk on suurem kui 5 bar, siis tuleb paigaldada rõhualandusventiil.



Boileroit tohib täita ainult tarbeveega.

- ▶ Kõik kasutamata ühendused tuleb sulgeda.
- ▶ Täitmise ajaks tuleb avada kõige kõrgemal paiknev kraan (→ joon. 18, lk 85).

Sooja vee poolel maksimaalsena lubatud katsetusrõhk on 10 bar (145 psi).

- ▶ Kontrollida, et ei esine leket (→ joon. 18, lk 85).

5.3.2 Kaitseklapi paigaldamine (kohapeal)

- ▶ Külma veetorusse tuleb paigaldada joogiveetorudes kasutamiseks lubatud kaitseklapp (\geq DN 20), (→ joon. 14 ja joon. 15, lk 84).
- ▶ Järgida tuleb kaitseklapi paigaldusjuhendit.
- ▶ Kaitseklapi äravoolutoru peab kanalisatsiooni suubuma kohas, kus ei ole külmumisohu ja mida saab jälgida.
 - Äravoolutoru läbimõõt ei tohi olla väiksem kaitseklapi äravooluava läbimõödust.
 - Äravoolutoru peab läbi laskma vähemalt külma vee sissevoolust tulla võiva vooluhulga (→ tab. 5, lk 11).
- ▶ Kaitseklapi külge tuleb paigaldada siit järgmise kirjaga: "Äravoolutoru ei tohi sulgeda. Soojenemise ajal võib sealt tehnoloogilistel põhjustel välja tulla vett."

Kui süsteemi staatiline rõhk on suurem kui 80 % kaitseklapi rakendumisrõhust:

- ▶ Paigaldada süsteemis selle ette rõhualandusventiil (→ joon. 14 ja joon. 15, lk 84).

Süsteemi rõhk (staatiline rõhk)	Kaitseklapi rakendumisrõhk	Rõhualandusventiil EL-i piires	väljaspool EL-i
< 4,8 bar	\geq 6 bar	ei ole vajalik	ei ole vajalik
5 bar	6 bar	max 4,8 bar	max 4,8 bar
5 bar	\geq 8 bar	ei ole vajalik	ei ole vajalik
6 bar	\geq 8 bar	max 5,0 bar	ei ole vajalik
7,8 bar	10 bar	max 5,0 bar	ei ole vajalik

Tab. 7 Sobiva rõhualandusventiili valimine

5.4 Sooja vee temperatuurianduri paigaldamine

Boileris sooja vee temperatuuri mõõtmiseks ja kontrollimiseks tuleb mõõtekohta [4] paigaldada sooja vee temperatuuriandur (→ joon. 5, lk. 81).

- ▶ Paigaldada sooja vee temperatuuriandur (→ joon. 16, lk. 85). Jälgida tuleb seda, et anduri pind puutub kogu pikkuse ulatuses kokku anduritasku pinnaga.

6 Kasutuselevõtmine



TEATIS: Liiga suur rõhk võib boilerit kahjustada!

Liiga suure rõhu tõttu võib email möraneda.

- ▶ Kaitseklapi äravoolutoru ei tohi sulgeda.

- ▶ Torustik ja boiler tuleb enne kasutuselevõtmist põhjalikult läbi pesta (→ joon. 18, lk 85).
- ▶ Mis tahes komponendi ja lisavarustuse kasutuselevõtmisel tuleb järgida tootja juhiseid asjakohases tehnilises dokumentatsioonis.

6.1 Kasutaja juhendamine



HOIATUS: Soojaveekraanide juures on oht end kuuma veega põletada!

Kui sooja vee temperatuur on seatud kõrgemaks kui 60 °C ja ka termodesinfitseerimise ajal tuleb põletusohu tõttu olla veekraanide juures ettevaatlik.

- ▶ Kasutajate tähelepanu tuleb juhtida sellele, et nad kasutaksid sooja vett üksnes külma veega segatuna.

- ▶ Selgitada tuleb küttesüsteemi ja boileri tööpõhimõtet ning kuidas neid kasutada, pöörates erilist tähelepanu ohutushoiu küsimustele.
- ▶ Tutvustada tuleb kaitseklapi tööpõhimõtet ja kontrollimist.
- ▶ Kasutajale tuleb üle anda kõik kaasasolevad dokumendid.
- ▶ **Soovitus kasutajale:** Sõlmida kütteseadmetele spetsialiseerunud ettevõttega hoolduse ja ülevaatuse leping. Boilerit tuleb ettenähtud hooldusvälpade järel hooldada ja kord aastas üle vaadata (→ tab. 8, lk 15).
- ▶ Kasutajale tuleb selgitada järgmist:
 - Boileri soojenemisel võib kaitseklapist välja tulla vett.
 - Kaitseklapi äravoolutoru peab alati jääma avatuks.
 - Hooldusvälpsid tuleb järgida (→ tab. 8, lk 15).
 - **Soovitus külmumisohu ja kasutaja lühiajalise äraoleku korral:** jätta küttesüsteem tööle, seades sellele madalaima veetemperatuuri.

7 Seismajätmine

- ▶ Lülitada välja juhtseadme temperatuuriregulaator.



HOIATUS: Kuuma veega põletamise oht!

- ▶ Boileril tuleb lasta piisavalt jahtuda.

- ▶ Boiler tühjendada (→ peatükk 9.2.2, lk. 15).
- ▶ Küttesüsteemi mistahes komponendi või lisavarustuse väljalülitamisel tuleb järgida tootja juhiseid vastavas tehnilises dokumentatsioonis.
- ▶ Sulgeda sulgeventiilid (→ joon. 24, lk 87).
- ▶ Vabastada soojusvaheti rõhu alt.
- ▶ Soojusvaheti tuleb tühjendada ja õhutada (→ joon. 25, lk 87).
- ▶ Korrodeerumise vältimiseks tuleb boileri sisemus põhjalikult kuivatada ja jätta kontrollimisava kate avatuks (→ joon. 5 [11], lk. 81).

Boileri tüüpidel WSTB 160, 200 ja WSTB 200 S tuleb kuivatamiseks:

- ▶ võtta magneesiumanood välja.

8 Keskkonnakaitse / kasutuselt kõrvaldamine

Keskkonnakaitse on Bosch grupi ettevõtjalase tegevuse üks põhilisi põhiluseid.

Toodete kvaliteet, ökonoomsus ja keskkonnakaitse on meie jaoks võrdväärse tähtsusega eesmärgid. Keskkonnakaitse alaseid eeskirju ja määruseid täidetakse rangelt.

Keskkonnakaitset arvestades kasutame me, samal ajal silmas pidades ka ökonoomsust, parimaid võimalikke tehnilisi lahendusi ja materjale.

Pakend

Me oleme pakendamisel ühinenud vastava maa taaskasutussüsteemiga, mis tagab pakendi optimaalse taaskasutamise.

Kõik kasutatavad pakendmaterjalid on keskkonnasõbralikud ja taaskasutatavad.

Kasutatud seadmete utiliseerimine

Oma aja äratöötanud seadmed sisaldavad väärtuslikke materjale, mida on võimalik pärast ümbertöötlust taas kasutusse võtta.

Sõlmi on kerge lahti võtta ja sünteetilised materjalid on märgistatud.

Tänu sellele on võimalik erinevaid sõlmi sorteerida ja suunata ümbertöötlemisele või utiliseerimisele.

9 Hooldus

- ▶ Enne hooldustööde alustamist tuleb boileril alati lasta jahtuda.
- ▶ Puhastada ja hooldada tuleb ettenähtud välpade järel.
- ▶ Puudused tuleb kohe kõrvaldada.
- ▶ Kasutada on lubatud ainult originaalvaruosi!

9.1 Hooldusvälbad

Hooldusvajadus sõltub läbivoolava vee hulgast, töötemperatuurist ja vee karedusest (→ tab. 8).

Klooritud tarbevee või veepehmenuseseadmete kasutamine lühendab hooldusvälbasid.

Vee karedus, °dH	3... 8,4	8,5...14	> 14
Kaltsiumkarbonaat, mol/ m ³	0,6...1,5	1,6...2,5	> 2,5
Temperatuurid	Kuud		
Normaalse läbivoolu korral (< boileri maht / 24 h)			
< 60 °C	24	21	15
60...70 °C	21	18	12
> 70 °C	15	12	6
Suurendatud läbivoolu korral (> boileri maht / 24 h)			
< 60 °C	21	18	12
60...70 °C	18	15	9
> 70 °C	12	9	6

Tab. 8 Hooldusvälbad kuudes

Vee omaduste kohta konkreetses kohas saab teavet kohalikul veevarustusevõrgelt.

Olenevalt vee koostisest on mõttekas kasutada nendest orienteerivatest väärtustest erinevaid väärtusi.

9.2 Hooldustööd

9.2.1 Kaitseklapi kontrollimine

- ▶ Kaitseklappi tuleb kontrollida kord aastas.

9.2.2 Katlakivi eemaldamine / boileri puhastamine



Puhastustulemust aitab parandada see, kui soojusvahetit enne pesemist soojendatakse. Järsu temperatuurimuutuse mõjul tulevad koorikud (nt lubjaladestised) paremini lahti.

- ▶ Boiler tühjendada (→ joon. 23, lk 86).
- ▶ Ühendada lahti boileri tarbeveeühendused.
 - Sulgeda sulgeventiilid (→ joon. 24, lk 87).
- ▶ Alarõhu vältimiseks tuleb avada süsteemis kõrgemal paiknev kraan.

Mudelitel WSTB 160, 200 ja WSTB 200 S:

- ▶ võtta magneesiumanood välja (→ joon. 27, lk 87).

Mudelitel WSTB 300 C ja WSTB 300 SC:

- ▶ Eemaldada kontrollimisava kate (→ joon. 19, lk 85).
- ▶ Kontrollida, et boileri sisemuses ei leidu mustust (lubjaladestisi).

▶ Vähese lubjasisaldusega vee korral:

Kontrollida mahutit regulaarselt ja puhastada setetest.

-või-

▶ Lubjasisaldusega vee või tugeva mustumise korral:

Eemaldada lubjaladestus vastavalt tekkivale lubjakogusele korrapäraselt keemiliselt puhastades (nt sobiva lupja lahustava, sidrunhappe-põhise vahendiga).

- ▶ Pesta boilerit veejoaga (→ joon. 20, lk. 86).
- ▶ Tekkinud jäägid tuleb eemaldada märja-kuivaimuriga, millel on plasttoru.

Mudelitel WSTB 160, 200 ja WSTB 200 S:

- ▶ Magneesiumanood uuesti tihendada (→ joon. 29, lk 88).

Mudelitel WSTB 300 C ja WSTB 300 SC:

- ▶ Sulgeda kontrollimisava, kasutades uut tihendit.
- ▶ Rakendada boiler uuesti tööle (→ peatükk 6, lk 14).

9.2.3 Magneesiumanoodi kontrollimine



Kui anoodvarrast asjatundlikult ei hooldata, kaotab boileri garantii kehtivuse.

Magneesiumanood on kaitseanood, mille mass boileri kasutamisel pidevalt väheneb.



Magneesiumanoodi pind ei tohi kokku puutuda õli ega määrdega.

- ▶ Hoida puhtust.

- ▶ Külma vee sissevool tuleb sulgeda.
- ▶ Muuta boiler rõhuvabaks (→ joon. 22, lk 86).
- ▶ Võtta magneesiumanood välja ja kontrollida (→ joon. 27, lk 87 ja joon. 28, lk 88).
- ▶ Magneesiumanood tuleb välja vahetada, kui selle läbimõõt on < 15 mm.

Sadržaj

1	Opće upute za sigurnost i objašnjenje simbola	17
1.1	Objašnjenje simbola	17
1.2	Opće upute za sigurnost	17
2	Podaci o proizvodu	17
2.1	Pravilna uporaba	17
2.2	Opseg isporuke	17
2.3	Opis proizvoda	17
2.4	Tipka pločica	18
2.5	Tehnički podaci	18
3	Propisi	19
4	Transport	19
5	Montaža	19
5.1	Prostorija za postavljanje	19
5.2	Postavljanje spremnika tople vode	19
5.3	Hidraulički priključak	19
5.3.1	Hidraulički priključak spremnika tople vode	20
5.3.2	Ugradnja sigurnosnog ventila (na mjestu montaže) ..	20
5.4	Montaža temperaturnog osjetnika tople vode	20
6	Puštanje u pogon	21
6.1	Upute korisniku	21
7	Stavljanje izvan pogona	21
8	Zaštita okoliša/Zbrinjavanje u otpad	21
9	Održavanje	22
9.1	Intervali održavanja	22
9.2	Održavanja	22
9.2.1	Provjera sigurnosnog ventila grijanja	22
9.2.2	Čišćenje spremnika tople vode i uklanjanje vapnenca	22
9.2.3	Kontrola magnezijeve anode	22

1 Opće upute za sigurnost i objašnjenje simbola

1.1 Objašnjenje simbola

Upute upozorenja



Upute za sigurnost u tekstu su označene signalnim trokutom.

Dodatno signalne riječi označavaju vrstu i težinu posljedica, ukoliko se ne budu slijedile mjere za otklanjanje opasnosti.

Sljedeće signalne riječi su definirane i mogu biti upotrijebljene u ovom dokumentu:

- **NAPOMENA** znači da se mogu pojaviti manje materijalne štete.
- **OPREZ** znači da se mogu pojaviti manje do srednje ozljede.
- **UPOZORENJE** znači da se mogu pojaviti teške do po život opasne ozljede.
- **OPASNOST** znači da će se pojaviti teške do po život opasne ozljede.

Važne informacije



Važne se informacije, koje ne znače opasnost za ljude ili stvari, označavaju simbolom koji je prikazan u nastavku teksta.

Daljnji simboli

Simbol	Značenje
▶	Korak radnje
→	Upućivanje na neko drugo mjesto u dokumentu
•	Nabrajanje/Upis iz liste
–	Nabrajanje/Upis iz liste (2. razina)

tab. 1

1.2 Opće upute za sigurnost

Općenito

Ove upute instalacije i održavanja namijenjene su stručnjaku.

Nepridržavanje sigurnosnih uputa može dovesti do teških ozljeda.

- ▶ Pročitajte sadržane sigurnosne upute i držite ih se.
- ▶ Pridržavajte se uputstva za instalaciju i održavanje kako bi se omogućilo nesmetano funkcioniranje.
- ▶ Montirajte i upognite sukladne uređaje i proizvođače topline prema priloženim uputama za montažu.
- ▶ Nemojte koristiti otvorene posude za proširenje.
- ▶ **Nikako ne zatvarajte sigurnosni ventil!**



2 Podaci o proizvodu

2.1 Pravilna uporaba

Spremnici tople vode predviđeni su za zagrijavanje i spremanje pitke vode. Pridržavajte se važećih propisa zemlje propisa za pitku vodu.

Spremnik tople vode koristiti samo u zatvorenim sustavima.

Spremnici tople vode WSTB 200 S i WSTB 300 SC se preko solarnog kruga smiju zagrijavati samo solarnom tekućinom.

Neka druga primjena nije propisna. Zbog nepravilne uporabe, nastale štete ne podliježu jamstvu.

Zahtjevi za pitku vodu	Jedinica	
Tvrdoća vode, min.	ppm grain/US gallon °dH	36 2,1 2
pH-vrijednost, min. – max.		6,5 ... 9,5
Vodljivost, min. – max.	µS/cm	130 ... 1500

tab. 2 Zahtjevi za pitku vodu

2.2 Opseg isporuke

- Spremnik tople vode (pričvršćen na paleti)
- Upute za instalaciju i održavanje

2.3 Opis proizvoda

Ove upute za instalaciju i održavanje važe za sljedeće tipove:

- Spremnik tople vode s **jednim** izmjenjivačem topline za priključak na jedan proizvođač topline: WSTB 160, WSTB 200, WSTB 300 C
- Solarni spremnik s **dva** izmjenjivača topline: WSTB 200 S, WSTB 300 SC
Gornji izmjenjivač topline služi za priključak na jedan proizvođač topline (npr. kotao). Donji izmjenjivač topline služi za priključak na jedno solarno postrojenje.

Obje vrste WSTB 300 C i WSTB 300 SC su opremljene dodatnim ispitnim otvorom za održavanje i čišćenje na prednjoj strani.

Poz.	Opis
1	Izlaz tople vode
2	Polazni vod spremnika
3	Uronska čahura za temperaturni osjetnik zagrijača temperature
4	Cirkulacijski priključak
5	Povratni vod spremnika
6	Solarni polazni vod
7	Uronska čahura za temperaturni osjetnik solara
8	Solarni izmjenjivač
9	Ulaz hladne vode
10	Izmjenjivač topline za solarno grijanje, emajlirana glatka cijev
11	Poklopac kontrolnog otvora za održavanje i čišćenje (samo 300 l)
12	Izmjenjivač topline za dodatno grijanje proizvođačem topline, emajlirana glatka cijev
13	Posuda spremnika, emajlirani čelik
14	Električna neizolirano ugrađena magnezijeva anoda
15	Plast, kruta izolacijska pjena s folijskim premazom na podlozi meke spužve (cca. 50 mm)
16	Poklopac kontrolnog otvora za održavanje i čišćenje (160...200 l)
17	PVC-Poklopac plašta

tab. 3 Opis proizvoda (→ sl. 5, str. 81)

2.4 Tipska pločica

Tipaska pločica nalazi se na gornjoj stražnjoj strani spremnika za toplu vodu i sadrži sljedeće podatke:

Poz.	Opis	Poz.	Opis
1	Tip	12	Trajna snaga
2	Serijski broj	13	Količina protoka tople vode za dostizanje trajne snage
3	Iskoristivi volumen (ukupno)	14	Zagrijavano električnim grijačem uz točivi volumen od 40 °C
4	Utrošak topline u pripravnosti	15	Maksimalni radni tlak pitke vode
5	Volumen zagrijavan električnim grijačem	16	Najviši nazivni tlak (hladna voda)
6	Godina proizvodnje	17	Maksimalni radni tlak ogrjevnice vode
7	Zaštita od korozije	18	Maksimalni radni tlak Solar
8	Maksimalna temperatura tople vode	19	Maksimalni radni tlak pitke vode (samo CH)
9	Maksimalna temperatura polaznog voda tople vode	20	Maksimalni ispitni tlak pitke vode (samo CH)
10	Maksimalna temperatura polaznog voda solara	21	Maksimalna temperatura tople vode kod električnih grijalica
11	Električni učinak priključka		

tab. 4 Tipska pločica

2.5 Tehnički podaci

- Dimenzije i tehnički podaci (→ sl. 1 i sl. 2, str. 79)
- Dijagrami gubitka tlaka (→ sl. 3 i sl. 4, str. 80)

	Jedinica	WSTB 160	WSTB 200	WSTB 300 C	WSTB 200 S	WSTB 300 SC
Volumen spremnika						
Iskoristivi volumen (ukupno)	l	156	197	297	191	291
Iskoristivi volumen (bez solarnog grijanja)	l	–	–	–	94	135
Korisna količina tople vode ¹⁾ pri ispusnoj temp. tople vode ²⁾ :						
45 °C	l	223	281	424	134	193
40 °C	l	260	328	495	157	225
Utrošak topline u pripravnosti ³⁾	kWh/24h	1,5	1,7	1,94	1,8	2
Maksimalni protok ulaza hladne vode	l/min	16	20	30	19	29
Maksimalna temperatura tople vode	°C	95	95	95	95	95
Maksimalni radni tlak pitke vode	bar ü	10	10	10	10	10
Najviši nazivni tlak (hladna voda)	bar ü	7,8	7,8	7,8	7,8	7,8
Maksimalni ispitni tlak tople vode	bar ü	10	10	10	10	10
Izmjenjivač topline za dodatno grijanje proizvođačem topline						
Oznaka učinka N_L ⁴⁾	NL	2,2	3,8	8,4	0,8	1,5
Trajna snaga (kod 80 °C temperatura polaznog voda, 45 °C izlazna temperatura tople vode i 10 °C temperatura hladne vode)	kW l/min	20,8 511	20,6 506	31,8 781	20 491	20,2 496
Vrijeme grijanja kod nazivnog učinka	min	37	47	51	26	36
Maks. snaga grijanja ⁵⁾	kW	20,8	20,6	31,8	20	20,2
Maksimalna temperatura ogrjevnice vode	°C	110	110	110	110	110
Maksimalni radni tlak ogrjevnice vode	bar ü	10	10	10	10	10
Izmjenjivač topline za solarno grijanje						
Maksimalna temperatura Solar	°C				110	110
Maksimalni radni tlak Solar	bar ü				10	10

tab. 5 Tehnički podaci

- 1) Bez solarnog grijanja ili nadopunjavanja; podešena temperatura spremnika 60 °C
- 2) Miješana voda na odvodnoj točki (pri 10 °C temp. hladne vode)
- 3) Prema EN12897; gubici izvan spremnika vode nisu uzeti u obzir.
- 4) Brojčani pokazatelj učinka $N_L = 1$ prema DIN 4708 za 3,5 osobe, obična posuda i kuhinjski sudoper. Temperature: spremnik 60 °C, izlazna temp. tople vode 45 °C i hladna voda 10 °C. Mjerenje s maks. snagom grijanja. Kod smanjenja snage grijanja smanjuje se N_L .
- 5) Kod proizvođača topline s višom snagom grijanja ograničite zadanu vrijednost.

3 Propisi

Pazite na sljedeće norme i smjernice:

- Lokalni propisi
- **EnEG** (u Njemačkoj)
- **EnEV** (u Njemačkoj).

Instaliranje i opremanje instalacija grijanja i pripreme tople vode:

- **DIN**- i **EN**-norme
 - **DIN 4753-1** – Zagrijač vode ...; Zahtjevi, označavanje, opremanje i ispitivanje
 - **DIN 4753-3** – Zagrijači vode ...; zaštita od korozije na strani vode emajliranjem; zahtjevi i ispitivanje (norma proizvoda)
 - **DIN 4753-6** – Zagrijači vode ...; katodna zaštita od korozije za emajlirane čelične spremnike; zahtjevi i ispitivanje (norma proizvoda)
 - **DIN 4753-8** – zagrijač vode ... - dio 8: Toplinska izolacija zagrijača vode do 1000 l nazivnog sadržaja – zahtjevi i ispitivanje (norma proizvoda)
 - **DIN EN 12897** – Opskrba vodom - Odrednica za ... Zagrijač spremne vode (norma proizvoda)
 - **DIN 1988** – Tehnička pravila za instalacije pitke vode
 - **DIN EN 1717** – Zaštita pitke vode od nečistoća...
 - **DIN EN 806** – Tehnička pravila za instalacije pitke vode
 - **DIN 4708** – Instalacije za centralno zagrijavanje pitke vode
 - **EN 12975** – Toplinske solarne instalacije i njihovi dijelovi (kolektori)
- **DVGW**
 - Radni list W 551 – Instalacije za zagrijavanje pitke vode i instalacije vodova; tehnički zahvati za smanjenje rasta bakterija u novim instalacijama; ...
 - Radni list W 553 – mjerenja cirkulacijskih sustava ...

4 Transport



Prilikom transporta se može skinuti pokrovni plašt (→ sl. 7, str. 82).

Kod suženih se odnosa spremnik s preostalom, pričvršćenom letvom (bez palete) može transportirati (→ sl. 6, str. 81).

- ▶ Osigurajte spremnik tople vode prije transporta od prevrtanja.
- ▶ Transport spremnika tople vode (→ sl. 6, str. 81).

5 Montaža

- ▶ Provjerite spremnik tople vode na cjelovitost i neoštećenost.



Ovisno o pakiranju, može doći do stvaranja nabora na pokrovu. Nabori se stvaraju unutar 72 sata nakon raspakiranja.

5.1 Prostorija za postavljanje



NAPOMENA: Oštećenje instalacije zbog nedovoljne nosivosti podloge za postavljanje i zbog neprikladne podloge!

- ▶ Osigurajte se da je podloga za postavljanje ravna i da može podnijeti potreban teret.

Ako postoji opasnost da se na mjestu postavljanja sakuplja voda:

- ▶ Spremnik tople vode staviti na postolje.
- ▶ Osušite spremnik tople vode i postavite ga u suhu prostoriju zaštićenu od smrzavanja.
- ▶ Uzmite u obzir najmanju visinu prostorije (→ sl. 1 i sl. 2, str. 79) i najmanje odstoje od zida (→ sl. 10, str. 83) u sobi za postavljanje.

5.2 Postavljanje spremnika tople vode

- ▶ Polegnite spremnik tople vode na mekanu podlogu, (npr. na deku, → sl. 8, str. 82).
- ▶ Stegnite paletu (→ sl. 8, str. 82).
- ▶ Ponovno uvrnite podesive nožice (→ sl. 9, str. 82).
- ▶ Spremnik tople vode postaviti i izravnati (→ sl. 9, str. 82).
- ▶ Skinuti pokrov po potrebi polegnite uz spremnik i povucite zatvarač (→ sl. 12, str. 83).
- ▶ Namjestite teflonsku vrpču ili teflonsku nit (→ sl. 13, str. 83).

5.3 Hidraulički priključak



UPOZORENJE: Opasnosti od požara zbog lemljenja i zavarivanja!

- ▶ Kod radova lemljenja i zavarivanja pripazite na zaštitne mjere jer je toplinska izolacija zapaljiva, (npr. pokrijte toplinsku izolaciju).
- ▶ Nakon završetka radova ispitajte je li plašt spremnika oštećen.



UPOZORENJE: Opasnost po zdravlje zbog onečišćene vode!

Zbog neuredno izvedenih radova montaže može se onečistiti pitka voda.

- ▶ Spremnik tople vode besprijekorno instalirati i opremiti sukladno svim higijenskim normama i smjernicama, koje vrijede za dotičnu zemlju.



Ako je pokrov uklonjen zbog prijevoza, mora se ponovno staviti prije hidrauličkog priključka (→ sl. 12, str. 83).

5.3.1 Hidraulički priključak spremnika tople vode

Primjer instalacije sa svim preporučenim ventilima i pipcima:

- WSTB 160, 200 i WSTB 300 C (→ sl. 14, str. 84)
- WSTB 200 S, WSTB 300 SC (→ sl. 15, str. 84)

Poz.	Opis
1	Izlaz tople vode
2	Polazni vod spremnika
3	Uronske čahure za temp. osjetnik proizv. topline
4	Povratni vod spremnika
5	Solarni polazni vod
6	Uronska čahura za temperaturni osjetnik solara
7	Solarni izmjenjivač
8	Ulaz hladne vode

tab. 6 Primjer instalacije

- ▶ Koristiti onaj instalacijski materijal, koji je otporan na vrućinu do 110 °C (230 °F).
- ▶ Nemojte koristiti otvorene posude za proširenje.
- ▶ Kod instalacija zagrijavanja tople vode s plastičnim cijevima obavezno koristiti metalne priključne vijčane spojeve.
- ▶ Dimenzionirajte vod za pražnjenje prema priključku.
- ▶ Kod uporabe povratnog ventila u dovođenju do ulaza hladne vode: ugradite sigurnosni ventil između povratnog ventila i ulaza hladne vode.
- ▶ Kada tlak mirovanja instalacije iznosi više od 5 bar, instalirajte smanjivač pritiska.



Spremnik tople vode se smije puniti isključivo pitkom vodom.

- ▶ Zatvorite sve priključne koji nisu korišteni.
 - ▶ Za vrijeme punjenja otvoriti najvišu slavinu (→ sl. 18, str. 85).
- Ispitni tlak smije na strani vode iznositi max 10 bar (145 psi) pretlaka.
- ▶ Provedite ispitivanje nepropusnosti (→ sl. 18, str. 85).

5.3.2 Ugradnja sigurnosnog ventila (na mjestu montaže)

- ▶ Ugradite jedan ispitani i za pitku vodu odobren sigurnosni ventil (\geq DN 20) u vod za hladnu vodu (→ sl. 14 i sl. 15, str. 84).
- ▶ Pridržavajte uputa za instalaciju sigurnosnog ventila.
- ▶ Ispusni vodovi sigurnosnog ventila moraju preko mjesta za odvodnju utjecati u područje osigurano od smrzavanja koje je vidljivo.
 - Ispusni vod treba odgovarati izlaznom presjeku sigurnosnog ventila.
 - Ispusni vod najmanje mora ispustiti volumetrijski protok koji struji u ulaz hladne vode (→ tab. 5, str. 18).
- ▶ Na sigurnosni ventil treba staviti natpis sa sljedećom obavijesti: "Ne zatvarati ispusni vod. Tijekom grijanja može zbog pogonskih razloga izlaziti voda."

Kada tlak mirovanja instalacije prelazi 80 % početnog tlaka sigurnosnog ventila:

- ▶ Preduklopiti smanjivač pritiska (→ sl. 14, i sl. 15, str. 84).

Mrežni tlak (tlak mirovanja)	Početni tlak sigurnosnog ventila	Reduktor tlaka	
		u EU	izvan EU
< 4,8 bar	\geq 6 bara	nije potrebno	nije potrebno
5 bara	6 bara	max. 4,8 bar	max. 4,8 bar
5 bara	\geq 8 bara	nije potrebno	nije potrebno
6 bara	\geq 8 bara	max. 5,0 bar	nije potrebno
7,8 bara	10 bara	max. 5,0 bar	nije potrebno

tab. 7 Izbor odgovarajućeg smanjivača pritiska

5.4 Montaža temperaturnog osjetnika tople vode

Za mjerenje i nadzor temperature tople vode na spremniku tople vode montirajte temperaturni osjetnik tople vode na mjernom mjestu [4] (→ sl. 5, str. 81).

- ▶ Montirajte temperaturni osjetnik tople vode (→ sl. 16, str. 85). Pazite da površina osjetnika po čitavoj dužini ima kontakt s površinom uronske čahure.

6 Puštanje u pogon



NAPOMENA: Štete na spremniku zbog pretlaka!
Zbog prekoračenja tlaka, u emajlu mogu nastati pukotine zbog napetosti.

- ▶ Ne zatvarajte ispusni vod na sigurnosnom ventilu.

- ▶ Cjevovode i spremnik tople vode temeljito isperite prije stavljanja u pogon. (→ sl. 18, str. 85).
- ▶ Sve konstrukcijske grupe i pribore upogonite prema uputama proizvođača u tehničkim dokumentima.

6.1 Upute korisniku



UPOZORENJE: Opasnost od opekline na izljevnom mjestima!
Ako se mogu podesiti temperature više od 60 °C i za vrijeme toplinske dezinfekcije, postoji opasnost od opekline na izljevnom mjestu.

- ▶ Uputite korisnika da koristi samo miješanu toplu vodu.

- ▶ Objasnite mu način rada i rukovanje uređajem i spremnikom tople vode i posebno ga uputite u sigurnosno-tehničke točke.
- ▶ Objasniti način djelovanja i kontrolu sigurnosnog ventila.
- ▶ Svu priloženu dokumentaciju isporučite korisniku.
- ▶ **Preporuka za korisnika:** Sklopite s ovlaštenim stručnim poduzećem ugovor o održavanju i kontrolnom pregledu. Spremnik tople vode je potrebno održavati i provjeriti godišnje prema zadanim intervalima održavanja (→ tab. 8, str. 22).
- ▶ Uputiti korisnika na sljedeće točke:
 - Za vrijeme zagrijavanja može izaći nešto vode kroz sigurnosni ventil.
 - Ispusni vod sigurnosnog ventila mora uvijek ostati otvoren.
 - Morate se pridržavati intervala održavanja (→ tab. 8, str. 22).
 - **Preporuka za opasnost od smrzavanja i kratku odsutnost korisnika:** instalaciju grijanja pustite u pogon i postavite najnižu temperaturu vode.

7 Stavljanje izvan pogona

- ▶ Isključite termostatski regulator na regulacijskom uređaju.



UPOZORENJE: Opekline od vrele vode!

- ▶ Spremnik tople vode u dovoljnoj mjeri ohladiti.

- ▶ Ispraznite spremnik tople vode (→ poglavlje 9.2.2, str. 22).
- ▶ Sve konstrukcijske grupe i pribore postrojenja stavite van pogona prema uputama proizvođača u tehničkim dokumentima.
- ▶ Zatvorite zaporne ventile (→ sl. 24, str. 87).
- ▶ Izmjenjivač topline stavite izvan pritiska.
- ▶ Izmjenjivač topline ispraznite i ispušite (→ sl. 25, str. 87).
- ▶ Za sprječavanje korozije, unutarnje prostore dobro osušite i otvoriti poklopac kontrolnog otvora (→ sl. 5 [11], str. 81).

Za sušenje spremnika tople vode kod tipova WSTB 160, 200 i WSTB 200 S:

- ▶ Izvadite magnezijevu anodu.

8 Zaštita okoliša/Zbrinjavanje u otpad

Zaštita okoliša predstavlja temeljno načelo Bosch Grupe. Kvaliteta proizvoda, ekonomičnost i zaštita okoliša za nas predstavljaju ciljeve jednake vrijednosti. Strogo se poštuju zakoni i propisi za zaštitu okoliša.

Za zaštitu okoliša koristimo najbolju moguću tehniku i materijale, uz uzimanje u obzir stanovišta ekonomičnosti.

Ambalaža

Što se tiče ambalaže osigurana je njena daljnja uporaba, čime se postiže optimalno recikliranje. Svi korišteni ambalažni materijali ekološki su prihvatljivi i mogu se dalje primijeniti.

Stari uređaj

Stari uređaji sadrže dragocjene materijale koje bi trebalo dati na recikliranje.

Sastavni dijelovi se daju lako rastaviti, a umjetni materijali su označeni. Na taj se način različiti sastavni dijelovi mogu sortirati i dati na recikliranje odnosno zbrinjavanje.

9 Održavanje

- ▶ Prije svih održavanja ohladiti spremnik tople vode.
- ▶ Čišćenje i održavanje provodite u navedenim intervalima jednom godišnje.
- ▶ Nedostatke odmah ukloniti.
- ▶ Koristite samo originalne rezervne dijelove!

9.1 Intervali održavanja

Održavanje morate provoditi ovisno o protoku, temperaturi pogona i tvrdoći vode (→ tab. 8).

Korištenje klorirane pitke vode ili instalacija za omekšavanje skraćuje intervale održavanja.

Tvrdoća vode u °dH	3... 8,4	8,5...14	> 14
Koncentracija kalcij karbonata u mol/ m ³	0,6...1,5	1,6...2,5	> 2,5
Temperature	Mjeseci		
Kod normalnog protoka (< sadržaj spremnika/24 h)			
< 60 °C	24	21	15
60...70 °C	21	18	12
> 70 °C	15	12	6
Kod povećanog protoka (> sadržaj spremnika/24 h)			
< 60 °C	21	18	12
60...70 °C	18	15	9
> 70 °C	12	9	6

tab. 8 Intervali održavanja u mjesecima

Svojstva vode možete preispitati kod lokalne vodoopskrbe.

Ovisno o sastavu vode, smisljena su odstupanja od navedenih polazišnih vrijednosti.

9.2 Održavanja

9.2.1 Provjera sigurnosnog ventila grijanja

- ▶ Provjerite sigurnosni ventil jednom godišnje.

9.2.2 Čišćenje spremnika tople vode i uklanjanje vapnenca



Učinak čišćenja možete povećati tako da izmjenjivač topline prije prskanja zagrijete. Učinkom toplinskog udara se nakupine bolje otapaju (npr. nakupine kamenca).

- ▶ Ispraznite spremnik tople vode (→ sl. 23, str. 86).
- ▶ Spremnik tople vode oduzmite od mreže sa strane pitke vode:
 - Zatvorite zaporne ventile (→ sl. 24, str. 87).
- ▶ Za odzračivanje otvorite više postavljenu slavinu.

Za WSTB 160,200 i WSTB 200 S:

- ▶ Izvadite magnezijevu anodu (→ sl. 27, str. 87).

Za WSTB 300 C i WSTB 300 SC:

- ▶ Demontirajte pokrov (→ sl. 19, str. 85).
- ▶ Unutrašnjost spremnika tople vode ispitajte na nečistoće (naslaga vapnenca).
- ▶ **Kod vode siromašne vapnencem:**
Redovito kontrolirati spremnik i čistiti od nataloženih nečistoća.

-ili-

- ▶ **Kod vapnene vode odn. jakog onečišćenja:**
Redovito uklonite vapnenac iz spremnika tople vode s kemijskim čišćenjem ovisno o količini vapnenca (npr. s primjerenim sredstvom za čišćenje vapnenca na bazi limuna).
- ▶ Prskanje spremnika tople vode (→ sl. 20, str. 86).
- ▶ Uklonite ostatke pomoću usisavačem za suho/mokro s plastičnom usisnom cijevi.

Za WSTB 160,200 i WSTB 200 S:

- ▶ Magnezijevu anodu trebate ponovno zabrtviti (→ sl. 29, str. 88).

Za WSTB 300 C i WSTB 300 SC:

- ▶ Zatvorite ispitni otvor s novom brtvom.
- ▶ Ponovno stavite u pogon spremnik tople vode (→ poglavlje 6, str. 21).

9.2.3 Kontrola magnezijevе anode



Ako magnezijevе anode nisu stručno održavane, ukida se jamstvo na spremnik tople vode.

Magnezijeva anoda je žrtvena anoda koja se troši tijekom pogona spremnika tople vode.



Gornja površina magnezijevih anoda ne smije doći u dodir s uljem ili mašću.

- ▶ Trebate paziti na čistoću.

- ▶ Zatvorite ulaz hladne vode.
- ▶ Spremnik tople vode namjestite bestlačno (→ sl. 22, str. 86).
- ▶ Ispitajte i izvadite magnezijevu anodu (→ sl. 27, str. 87 i sl. 28, str. 88).
- ▶ Ako je promjer smanjen na < 15 mm, zamijenite magnezijevu anodu.

Tartalomjegyzék

1	Szimbólumok magyarázata és általános biztonsági tudnivalók	24
1.1	Szimbólumok magyarázata	24
1.2	Általános biztonsági tudnivalók	24
2	A termékre vonatkozó adatok	24
2.1	Rendeltetésszerű használat	24
2.2	Szállítási terjedelem	24
2.3	Termékismertetés	24
2.4	Adattábla	25
2.5	Technikai adatok	25
3	Előírások	26
4	Szállítás	26
5	Felszerelés	26
5.1	Felállítási helyiség	26
5.2	A melegvíz-tároló felállítása	26
5.3	Hidraulikus csatlakozás	26
5.3.1	Melegvíz-tároló hidraulikus csatlakoztatása	27
5.3.2	Biztonság szelep beszerelése (kivitelezéskor)	27
5.4	Melegvíz hőmérséklet érzékelő beszerelése	27
6	Üzembe helyezés	28
6.1	Az üzemeltető tájékoztatása	28
7	Üzemen kívül helyezés	28
8	Környezetvédelem/megsemmisítés	28
9	Karbantartás	29
9.1	Karbantartási időközök	29
9.2	Karbantartások	29
9.2.1	A biztonsági szelep ellenőrzése	29
9.2.2	A melegvíz-tároló vízkőtelenítése/tisztítása	29
9.2.3	A magnézium anód ellenőrzése	29

1 Szimbólumok magyarázata és általános biztonsági tudnivalók

1.1 Szimbólumok magyarázata

Figyelmeztetések



A figyelmeztetések a szövegben mindig figyelmeztető háromszöggel vannak jelölve. Ezenkívül jelzőszavak jelölik a következmények fajtáját és súlyosságát, ha a veszély elhárítására vonatkozó intézkedések nem történnek meg.

A következő jelzőszavak vannak definiálva és kerülhetnek felhasználásra a jelen dokumentumban:

- **ÉRTESÍTÉS** azt jelenti, hogy anyagi károk léphetnek fel.
- **VIGYÁZAT** azt jelenti, hogy könnyű vagy közepesen súlyos személyi sérülések léphetnek fel.
- **FIGYELMEZTETÉS** azt jelenti, hogy súlyos, akár életveszélyes személyi sérülések léphetnek fel.
- **VESZÉLY** azt jelenti, hogy súlyos, akár életveszélyes személyi sérülések léphetnek fel.

Fontos információk



Az emberre vagy tárgyra vonatkozó, nem veszélyt jelző információkat a szöveg melletti szimbólum jelöli.

További szimbólumok

Szimbólum	Jelentés
▶	Teendő
→	Kereszthivatkozás a dokumentum más helyére
•	Felsorolás/listabejegyzés
-	Felsorolás/listabejegyzés (2. szint)

9. tábl.

1.2 Általános biztonsági tudnivalók

Általános tudnivalók

Ez a szerelési és karbantartási utasítás szakemberek számára készült.

A biztonsági tudnivalók figyelmen kívül hagyása súlyos személyi sérülésekhez vezethet.

- ▶ Olvassa el a biztonsági tudnivalókat és a benne lévő utasításokat.
- ▶ A kifogástalan működés biztosítása érdekében be kell tartani a szerelési és karbantartási utasítást.
- ▶ A hőtermelőt és külön rendelhető tartozékait a hozzájuk tartozó szerelési utasítás szerint szerelje fel és helyezze üzembe.
- ▶ Ne használjon nyitott tárgyalási tartályokat.
- ▶ **Semmiképpen ne zárja el a biztonsági szelepet!**

2 A termékre vonatkozó adatok

2.1 Rendeltetésszerű használat

A melegvíz-tárolók ivóvíz felmelegítésére és tárolására használhatók. Vegye figyelembe az ivóvízre vonatkozó nemzeti előírásokat, irányelveket és szabványokat.

A melegvíz-tárolót csak zárt rendszerekben használja.

A WSTB 200 S, WSTB 300 SC melegvíz-tárolók fűtése csak szolárfolyadékkal végezhető a szolárkörön keresztül.

Más jellegű használat nem rendeltetésszerű használatnak minősül. A nem rendeltetésszerű használatból eredő károkat nem vállalunk felelősséget.

Az ivóvízre vonatkozó követelmények	Egység	
Vízkeménység, min.	ppm grain/US gallon °dH	36 2,1 2
pH-érték, min. – max.		6,5 ... 9,5
Vezetőképesség, min. – max.	µS/cm	130 ... 1500

10. tábl. Az ivóvízre vonatkozó követelmények

2.2 Szállítási terjedelem

- Melegvíz-tároló (raklapra csavarozva)
- Szerelési és karbantartási utasítás

2.3 Termékmertetés

Ez a szerelési és karbantartási utasítás a következő típusokra érvényes:

- hőtermelőre csatlakoztatandó, **egy** hőcserélővel rendelkező melegvíz-tároló: WSTB 160, WSTB 200, WSTB 300 C
- **két** hőcserélős szolártároló: WSTB 200 S, WSTB 300 SC
A felső hőcserélő a hőtermelőre (pl. kazán) történő csatlakozást szolgálja. Az alsó hőcserélő a szolárberendezésre történő csatlakozást szolgálja.

A két WSTB 300 C és WSTB 300 SC típus a karbantartás és a tisztítás végett, az elülső oldalon egy vizsgálónyílással is fel van szerelve.

Poz.	Ismertetés
1	Melegvíz kilépés
2	Tároló előremenő
3	Hőtermelő hőmérséklet érzékelőjének merülőhüvelye
4	Cirkulációs csatlakozás
5	Tároló visszatérő
6	Szolár előremenő
7	Szolár hőmérséklet érzékelő merülőhüvelye
8	Szolár visszatérő
9	Hidegvíz belépés
10	Szolárfűtés hőcserélője, zománczott cső
11	Vizsgálónyílás a karbantartáshoz és a tisztításhoz (csak 300 I)
12	Hőcserélő, hőtermelővel végzett utófűtéshez, zománczott cső
13	Tárolótartály, zománczott acél
14	Elektromos szigetelés nélkül beépített magnézium anód
15	Burkolat, PU keményhab hővédelem fóliaköppennyel, lágyhab alátéten (kb. 50 mm)
16	Vizsgálónyílás a karbantartáshoz és a tisztításhoz (160...200 I)
17	PVC burkolatfedél

11. tábl. Termékmertetés (→ 5. ábra, 81. oldal)

2.4 Adattábla

Az adattábla a melegvíz-tároló hátoldalán felül van és a következő adatokat tartalmazza:

Poz.	Ismertetés	Poz.	Ismertetés
1	Típus	12	Folyamatos teljesítmény
2	Sorozatszám	13	Fűtővíz térfogatáram a folyamatos teljesítmény eléréséhez
3	Hasznos űrtartalom (összesen)	14	40 °C-os csapolható térfogattal, elektromos fűtőbetéttel melegítve
4	Készenléti hőráfordítás	15	Ivóvíz maximális üzemi nyomása
5	Melegített térfogat elektromos fűtőbetéttel	16	Legnagyobb méretezési nyomás (hidegvíz)
6	Gyártási év	17	Fűtővíz maximális üzemi nyomása
7	Korrózióvédelem	18	Szolár maximális üzemi nyomása
8	Maximális melegvíz hőmérséklet	19	Ivóvíz maximális üzemi nyomása (csak CH)
9	Fűtővíz maximális előremenő hőmérséklete	20	Ivóvíz maximális vizsgálati nyomása (csak CH)
10	Szolár maximális előremenő hőmérséklete	21	Maximális melegvíz hőmérséklet elektromos fűtőbetét esetén
11	Elektromos csatlakozási teljesítmény		

12. tábl. Adattábla

2.5 Technikai adatok

- Méretek és műszaki adatok (→ 1. ábra és 2. ábra, 79. oldal)
- Nyomásvesztés diagram (→ 3. ábra és 4. ábra, 80. oldal)

	Egység	WSTB 160	WSTB 200	WSTB 300 C	WSTB 200 S	WSTB 300 SC
Tároló-űrtartalom:						
Hasznos űrtartalom (összesen)	l	156	197	297	191	291
Hasznos űrtartalom (szolárfűtés nélkül)	l	–	–	–	94	135
Hasznosítható melegvíz vételezési mennyiség ¹⁾ a következő melegvíz kifolyási hőmérséklet esetén ²⁾ :						
45 °C	l	223	281	424	134	193
40 °C	l	260	328	495	157	225
Készenléti hőráfordítás ³⁾	kWh/24 h	1,5	1,7	1,94	1,8	2
Hidegvíz belépés maximális átfolyási mennyisége	l/perc	16	20	30	19	29
Maximális melegvíz hőmérséklet	°C	95	95	95	95	95
Ivóvíz maximális üzemi nyomása	bar túlnyomás	10	10	10	10	10
Legnagyobb méretezési nyomás (hidegvíz)	bar túlnyomás	7,8	7,8	7,8	7,8	7,8
Melegvíz maximális vizsgálati nyomása	bar túlnyomás	10	10	10	10	10
Hőcserélő, hőtermelő általi utófűtéshez						
Teljesítmény-index N_L ⁴⁾	NL	2,2	3,8	8,4	0,8	1,5
Folyamatos teljesítmény (80 °C előremenő hőmérsékletnél, 45 °C melegvíz kifolyási hőmérsékletnél és 10 °C hidegvíz hőmérsékletnél)	kW l/perc	20,8 511	20,6 506	31,8 781	20 491	20,2 496
Felfűtési idő névleges teljesítménynél	perc	37	47	51	26	36
Maximális fűtőteljesítmény ⁵⁾	kW	20,8	20,6	31,8	20	20,2
Fűtővíz maximális hőmérséklete	°C	110	110	110	110	110
Fűtővíz maximális üzemi nyomása	bar túlnyomás	10	10	10	10	10
Hőcserélő szolárfűtéshez						
Szolár maximális hőmérséklete	°C				110	110
Szolár maximális üzemi nyomása	bar túlnyomás				10	10

13. tábl. Műszaki adatok

- 1) Szolárfűtés vagy utántöltés nélkül; beállított tároló-hőmérséklet 60 °C
- 2) Kevert víz a csapolóhelyen (10 °C hidegvíz-hőmérséklet esetén)
- 3) Az EN12897 értelmében; a melegvíz-tárolón kívüli elosztási veszteségek nincsenek figyelembe véve
- 4) A DIN 4708 szerinti teljesítmény-index $N_L = 1, 3, 5$ személyre, normál kádra és konyhai mosogatóra. Hőmérsékletek: tároló 60 °C, melegvíz kifolyási hőmérséklet 45 °C és hidegvíz 10 °C. Mérés maximális fűtőteljesítménnyel. A fűtőteljesítmény csökkenésével az N_L kisebb lesz.
- 5) A nagyobb fűtőteljesítménnyel rendelkező hőtermelőknél végezze el a korlátozást erre az értékre.

3 Előírások

Vegye figyelembe a következő irányelveket és szabványokat:

- Helyi előírások
- **EnEG** (Németországban)
- **EnEV (energiatakarékosági rendelet)** (Németországban).

Fűtő- és használati melegvíz termelő berendezések szerelése és szerelvényezése:

- **DIN-** és **EN-**szabványok
 - **DIN 4753-1** – Vízmelegítők ...; követelmények, jelölések, szerelvények és ellenőrzés
 - **DIN 4753-3** – Vízmelegítők ...; vízdali korrózióvédelem zománczással; követelmények és ellenőrzés (termékszabvány)
 - **DIN 4753-6** – Vízmelegítő rendszerek ...; katódos korrózióvédelem zománczott acél tartályokhoz; követelmények és ellenőrzés (termékszabvány)
 - **DIN 4753-8** – Vízmelegítő ... - 8. rész: Max. 1 000 liter névleges űrtartalmú vízmelegítők hőszigetelése – követelmények és ellenőrzés (termékszabvány)
 - **DIN EN 12897** – Melegvíz ellátás - rendelkezések ... melegvíz-tárolós vízmelegítőkhöz (termékszabvány)
 - **DIN 1988** – Az ivóvíz szereléssel kapcsolatos műszaki szabályok
 - **DIN EN 1717** – Ivóvíz védelme a szennyeződésekől ...
 - **DIN EN 806** – Ivóvíz szerelésére vonatkozó műszaki szabályok
 - **DIN 4708** – Központi vízmelegítő rendszerek
 - **EN 12975** – Termikus szolárberendezések és elemei (kollektorok)
- **DVGW**
 - W 551 jelleglap – Vízmelegítő és csővezeték rendszerek; műszaki intézkedések legionella baktériumok új berendezésekben történő elszaporodásának csökkentése érdekében; ...
 - W 553 jelleglap – Cirkulációs rendszerek méretezése ...

4 Szállítás



A burkolatköpenyt a szállításhoz le lehet szerelni (→ 7. ábra, 82. oldal).

Szűk helyviszonyok esetén a tároló egy rácsavazott deszkával (raklap nélkül) szállítható (→ 6. ábra, 81. oldal).

- ▶ Szállítás előtt biztosítsa a melegvíz-tárolót leesés ellen.
- ▶ Szállítsa helyére a melegvíz-tárolót (→ 6. ábra, 81. oldal).

5 Felszerelés

- ▶ Ellenőrizze a melegvíz-tároló teljességét és sértetlenségét.



A csomagolástól függően ráncok keletkezhetnek a burkolatköpenyen. A ráncok a kicsomagolást követő 72 órán belül maguktól kisimulnak.

5.1 Felállítási helyiség



ÉRTEŚÍTÉS: Berendezéskárok a felállítási felület elégtelen teherbírása vagy a nem megfelelő alap miatt!

- ▶ Gondoskodjon a felállítási felület vízszintességéről és kellő teherbírásáról.

Ha fennáll annak a veszélye, hogy a felállítás helyén víz gyűlik össze a padlón:

- ▶ helyezze emelvényre a melegvíz-tárolót.
- ▶ A melegvíz-tárolót száraz és fagymentes belső térben állítsa fel.
- ▶ Vegye figyelembe a helyiség min. szükséges magasságát (→ 1. ábra és 2. ábra, 79. oldal) és a helyiség min. szükséges faltávolságát (→ 10. ábra, 83).

5.2 A melegvíz-tároló felállítása

- ▶ Helyezze a melegvíz-tárolót egy puha alátételre (pl. egy takaróra → 8. ábra, 82. oldal).
- ▶ Csavarozza le a raklapot (→ 8. ábra, 82. oldal).
- ▶ Csavarja vissza az állítható lábakat (→ 9. ábra, 82. oldal).
- ▶ Állítsa fel és állítsa be a melegvíz-tárolót (→ 9. ábra, 82. oldal).
- ▶ A szükség esetén levett burkolatköpenyt helyezze a tárolóra, és húzza be a cipzárt (→ 12. ábra, 83. oldal).
- ▶ Helyezze el a teflonszalagot vagy a teflonszalakat (→ 13. ábra, 83. oldal).

5.3 Hidraulikus csatlakozás



FIGYELMEZTETÉS: Forrasztási és hegesztési munkálatok okozta tűzveszély!

- ▶ Forrasztási és hegesztési munkák esetén tegye meg a megfelelő óvintézkedéseket, mivel a hőszigetelés éghető anyagból készült (pl. le kell takarni a hőszigetelést).
- ▶ A munka elvégzése után ellenőrizze a tároló burkolatának épségét.



FIGYELMEZTETÉS: Szennyezett víz miatti egészségi veszély!

- ▶ A nem tiszta körülmények között végzett szerelési munkák beszennyezik az ivóvizet.
- ▶ A melegvíz-tárolót higiéniaileg kifogástalanul, az adott országban érvényes szabványoknak és irányelveknek megfelelően kell felszerelni és felszerelvényezni.



Ha szállításhoz le kellett venni a burkolatköpenyt, akkor azt a hidraulikus csatlakozás előtt vissza kell helyezni (→ 12. ábra, 83. oldal).

5.3.1 Melegvíz-tároló hidraulikus csatlakoztatása

Rendszerpélda az összes javasolt szeleppel és csappal:

- WSTB 160, 200 és WSTB 300 C (→ 14. ábra, 84. oldal)
- WSTB 200 S, WSTB 300 SC (→ 15. ábra, 84. oldal)

Poz.	Ismertetés
1	Melegvíz kilépés
2	Tároló előremenő
3	Hőtermelő hőmérséklet érzékelő merülőhüvelye
4	Tároló visszatérő
5	Szolár előremenő
6	Szolár hőmérséklet érzékelő merülőhüvelye
7	Szolár visszatérő
8	Hidegvíz belépés

14. tábl. Rendszerpélda

- ▶ Olyan szerelési anyagokat használjon, amelyek 110 °C-ig (230 °F-ig) hőállóak.
- ▶ Ne használjon nyitott tágulási tartályokat.
- ▶ Műanyag vezetékkel rendelkező használati melegvíz termelő rendszereknél használjon fém menetes csatlakozókat.
- ▶ A leürítő vezetékét a csatlakozónak megfelelően méretezze.
- ▶ Ha a hidegvíz belépéshez menő tápvezetékben visszacsapó szelepet használnak, akkor a biztonsági szelepet a visszacsapó szelep és hidegvíz belépés közé kell szerelni.
- ▶ Ha a berendezés nyugalmi nyomása 5 bar-nál nagyobb, akkor szereljen fel nyomáscsökkentőt.



A melegvíz-tárolókat kizárólag ivóvízzel szabad feltölteni.

- ▶ Zárja le a nem használt csatlakozásokat.
- ▶ A feltöltés során a legmagasabban elhelyezkedő csapot nyissa meg (→ 18. ábra, 85. oldal).

A maximális melegvíz oldali vizsgálati nyomás 10 bar (145 psi) túlnyomás lehet.

- ▶ Végezzen tömörségvizsgálatot (→ 18. ábra, 85. oldal).

5.3.2 Biztonság szelep beszerelése (kivitelezéskor)

- ▶ Szereljen be ivóvízhez engedélyezett, biztonsági szelepet (\geq DN 20) a hidegvíz vezetékbe (→ 14. ábra és 15. ábra, 84. oldal).
- ▶ Vegye figyelembe a biztonsági szelep szerelési utasítását.
- ▶ A biztonsági szelep lefúvatóvezetékét szabadon látható módon, fagymentes környezetben, egy vízelvezető helyhez kell vezetni.
 - A lefúvatóvezeték átmérőjének legalább a biztonsági szelep kilépő keresztmetszetének kell megfelelnie.
 - A lefúvatóvezeték legalább akkora legyen, hogy le tudja fúvatni azt a térfogatáramot, amely a hidegvíz belépésnél beáramlik (→ 13. tábl., 25. oldal).
- ▶ A biztonsági szelepen helyezze el a következő feliratot: "Ne zárja el a lefúvatóvezetékét. Felfűtés közben működési okokból víz léphet ki a csőből."

Ha a rendszer nyugalmi nyomása túllépi a biztonsági szelep kapcsolási nyomásának 80 %-át:

- ▶ Szereljen fel egy nyomáscsökkentőt (→ 14. ábra és 15. ábra 84. oldal).

Hálózati nyomás (nyugalmi nyomás)	A biztonsági szelep kapcsolási nyomása	Nyomáscsökkentő	
		az EU-ban	az EU-n kívül
< 4,8 bar	\geq 6 bar	nem szükséges	nem szükséges
5 bar	6 bar	max. 4,8 bar	max. 4,8 bar
5 bar	\geq 8 bar	nem szükséges	nem szükséges
6 bar	\geq 8 bar	max. 5,0 bar	nem szükséges
7,8 bar	10 bar	max. 5,0 bar	nem szükséges

15. tábl. Megfelelő nyomáscsökkentő kiválasztása

5.4 Melegvíz hőmérséklet érzékelő beszerelése

A melegvíz-tároló melegvíz hőmérsékletének méréséhez és ellenőrzéséhez be kell szerelni a melegvíz hőmérséklet érzékelőt a mérőhelyre [4] (→ 5. ábra, 81. oldal).

- ▶ Szerelje be a melegvíz hőmérséklet érzékelőt (→ 16. ábra, 85. oldal). Ügyeljen arra, hogy az érzékelő felülete a teljes hossza mentén érintkezzen a merülőhüvely felületével.

6 Üzembe helyezés



ÉRTESETÉS: Tároló károsodás a túlnyomás miatt!

A túlnyomás következtében feszültség által okozott repedések keletkezhetnek a zománczónán.

- ▶ Ne zárja el a biztonsági szelep lefúvatóvezetékét.

- ▶ Üzembe helyezés előtt alaposan mossa át a melegvíz-tárolót és a csővezetékeket (→ 18. ábra, 85. oldal).
- ▶ Minden szerelvény csoportot és külön rendelhető tartozékot a gyártó műszaki dokumentációjában megadott útmutatásoknak megfelelően helyezzen üzembe.

6.1 Az üzemeltető tájékoztatása



FIGYELMEZTETÉS: A melegvíz csapolóhelyeken leforrázás veszélye áll fenn!

A termikus fertőtlenítés közben, és ha a melegvíz hőmérséklet 60 °C fölé van beállítva, leforrázás veszély áll fenn a melegvíz csapolóhelyeken.

- ▶ Figyelmeztesse az üzemeltetőt, hogy csak kevert vizet használjon.

- ▶ Magyarozza el a berendezés és a melegvíz-tároló működését, valamint kezelését és hangsúlyozza ki a biztonságtechnikai tudnivalókat.
- ▶ Magyarozza el a biztonsági szelep működését és ellenőrzését.
- ▶ Adja át az üzemeltetőnek az összes mellékelt dokumentációt.
- ▶ **Javaslat az üzemeltetőnek:** Kössön karbantartási és ellenőrzési szerződést egy engedélyezett szakszervizzel. Az előírt karbantartási időközönként (→ 16. tábl., 29. oldal) tartsa karban a melegvíz-tárolót és évenként végezze el az ellenőrzését.
- ▶ Hívja fel az üzemeltető figyelmét a következőkre:
 - Felfűtéskor víz léphet ki a biztonsági szelepből.
 - A biztonsági szelep lefúvatóvezetékét állandóan nyitva kell tartani.
 - Be kell tartani a karbantartási időközöket (→ 16. tábl., 29. oldal)
 - **Javaslat fagyveszély és az üzemeltető rövid idejű távolléte esetére:** Hagyja üzemelni a fűtési rendszert és állítsa be a legkisebb vízhőmérsékletet.

7 Üzemen kívül helyezés

- ▶ Kapcsolja ki a szabályozókészülék hőmérséklet szabályozóját.



FIGYELMEZTETÉS: Leforrázás veszélye a forróvíz miatt!

- ▶ Hagyja elegendő mértékben kihűlni a melegvíz-tárolót.

- ▶ Ürítse le a melegvíz-tárolót (→ 9.2.2. fejezet, 29. oldal).
- ▶ A berendezés minden szerelvény csoportját és külön rendelhető tartozékát a gyártó műszaki dokumentációjában megadott útmutatásoknak megfelelően helyezze üzembe.
- ▶ Zárja el az elzáró szelepeket (→ 24. ábra, 87. oldal).
- ▶ Nyomásmentesítse a hőcserélőt.
- ▶ Ürítse le a külső hőcserélőt és fúvassa ki (→ 25. ábra, 87. oldal).
- ▶ A korrózió keletkezésének megakadályozása érdekében szárítsa ki jól a belső teret és hagyja nyitva a vizsgálónyílás fedelét (→ 5. ábra, [11], 81. oldal).

A melegvíz-tároló kiszáritásához a WSTB 160, 200 és WSTB 200 S típusoknál:

- ▶ Szerelje ki a magnézium anódot.

8 Környezetvédelem/megsemmisítés

A Bosch csoport esetében alapvető vállalati elv a környezetvédelem. Számunkra egyenrangú cél az alkatrészek minősége, a gazdaságosság és a környezetvédelem. A környezetvédelmi törvényeket és előírásokat szigorúan betartjuk.

A környezet védelmére a gazdaságossági szempontok figyelembe vétele mellett a lehető legjobb technikai újdonságokat és anyagokat építjük be készülékeinkbe.

Csomagolás

A csomagolás során figyelembe vettük a helyi értékesítési rendszereket, hogy az optimális újrafelhasználhatóság megvalósulhasson. Az összes felhasznált csomagolóanyag környezetkímélő és újrahasznosítható.

Régi készülékek

A régi készülékek olyan értékes anyagokat tartalmaznak, melyeket újra fel kell használni.

A szerkezeti elem-csoportokat könnyen szét lehet szerelni, és a műanyagok jelölése is egyértelmű. Így a különböző szerkezeti elem-csoportokat szét lehet válogatni és az egyes csoportok újrafelhasználásra továbbíthatók ill. megsemmisíthetők.

9 Karbantartás

- ▶ A melegvíz-tárolót karbantartás előtt hagyja megfelelően kihűlni.
- ▶ A tisztítást és a karbantartást a megadott időközönként végezze.
- ▶ A hiányosságokat azonnal meg kell szüntetni.
- ▶ Csak eredeti alkatrészeket használjon!

9.1 Karbantartási időközök

A karbantartást az átfolyási mennyiség, az üzemi hőmérséklet és a vízkeménység függvényében kell végezni (→ 16. tábl.).

A klórozott ivóvíz vagy a lágyító-berendezések használata csökkenti a karbantartási időközöket.

Vízkeménység dH-ban	3... 8,4	8,5...14	> 14
Calciumcarbonat koncentráció mol/ m ³ -ban kifejezve	0,6...1,5	1,6...2,5	> 2,5
Hőmérsékletek	Hónapok száma		
Normál átáramlásnál (< tároló-űrtartalom/24 h)			
< 60 °C	24	21	15
60...70 °C	21	18	12
> 70 °C	15	12	6
Megnövelt átáramlásnál (> tároló-űrtartalom/24 h)			
< 60 °C	21	18	12
60...70 °C	18	15	9
> 70 °C	12	9	6

16. tábl. Karbantartási időközök hónapokban

A vízminőségről a helyi vízszolgáltató tud tájékoztatást adni.

A víz összetételétől függően célszerű eltérni a megadott tájékoztató értékektől.

9.2 Karbantartások

9.2.1 A biztonsági szelep ellenőrzése

- ▶ Évenként ellenőrizze a biztonsági szelepet.

9.2.2 A melegvíz-tároló vízkötelenítése/tisztítása



Növelheti a tisztító hatást, ha a vízsugaras kimosás előtt felfűti a hőcserélőt. A hőcsokk hatására jobban leválnak a kérges lerakódások (pl. vízkőlerakódást).

- ▶ Ürítse le a melegvíz-tárolót (→ 23. ábra, 86. oldal).
- ▶ Kapcsolja le a hálózatról a melegvíz-tárolót a használati melegvíz oldalon:
 - Zárja el az elzáró szelepeket (→ 24. ábra, 87. oldal).
- ▶ A szellőztetéshez nyissa meg a magasabban elhelyezkedő csapot.

WSTB 160,200 és WSTB 200 S típusoknál:

- ▶ Szerelje ki a magnézium anódot (→ 27. ábra, 87. oldal).

WSTB 300 C és WSTB 300 SC típusoknál:

- ▶ Szerelje le a szerelőnyílás fedelét (→ 19. ábra, 85. oldal).
- ▶ Ellenőrizze szennyeződések (vízkőlerakódások) szempontjából a melegvíz-tároló belsejét.
- ▶ **Alacsony keménységű víznél:**
Ellenőrizze rendszeresen a tartályt, és tisztítsa meg a szennyeződésektől.

-vagy-

- ▶ **Mész tartalmú vizeknél, ill. erős szennyeződés esetén:**

A keletkező vízkömmennyiségnek megfelelően rendszeresen végezzen vegyi vízkötelenítést a melegvíz-tárolón (pl. egy erre a célra megfelelő citromsav bázisú vízkőoldó szerrel).

- ▶ Tisztítsa ki a melegvíz-tárolót vízsugárral (→ 20. ábra, 86. oldal).

- ▶ Távolítsa el a maradékokat egy műanyag szívócsővel rendelkező nedves/száraz porszívóval.

WSTB 160,200 és WSTB 200 S típusoknál:

- ▶ Végezze el a magnézium anód újratömítését (→ 29. ábra, 88. oldal).

WSTB 300 C és WSTB 300 SC típusoknál:

- ▶ Zárja le a vizsgálonyílást egy új tömítéssel.
- ▶ Helyezze újból üzembe a melegvíz-tárolót (→ 6. fejezet, 28. oldal).

9.2.3 A magnézium anód ellenőrzése



Ha nem történik meg a magnézium anód szakszerű karbantartása, akkor megszűnik a melegvíz-tároló garanciája.

A magnézium anód egy fogyó anód, ami a melegvíz-tároló használata során elhasználódik.



A magnézium anód felülete nem érintkezhet olajjal vagy zsírral.

- ▶ Ügyeljen a tisztaságra.

- ▶ Zárja le a hidegvíz belépést.
- ▶ Nyomásmentesítse a melegvíz-tárolót (→ 22. ábra, 86. oldal).
- ▶ Szerelje ki és ellenőrizze a magnézium anódot (→ 27. ábra, 87. oldal és 28. ábra, 88. oldal).
- ▶ Ha az átmérő lecsökkent 15 mm alá, akkor cserélje ki a magnézium anódot.

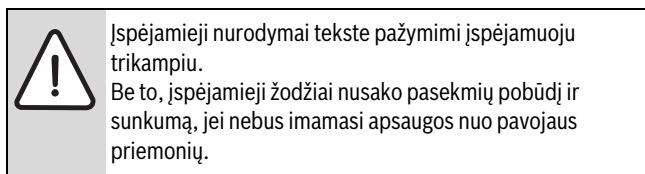
Turinys

1	Simbolių išaiškinimas ir bendrieji saugos reikalavimai	31
1.1	Simbolių paaiškinimas	31
1.2	Bendrieji saugos nurodymai	31
2	Duomenys apie gaminį	31
2.1	Naudojimas pagal paskirtį	31
2.2	Tiekiamas komplektas	31
2.3	Įrenginio aprašas	31
2.4	Tipo lentelė	32
2.5	Techniniai duomenys	32
3	Teisės aktai	33
4	Transportavimas	33
5	Montavimo darbai	33
5.1	Patalpa, kurioje statomas įrenginys	33
5.2	Karšto vandens šildytuvo pastatymas	33
5.3	Prijungimas prie hidraulinės sistemos	33
5.3.1	Karšto vandens šildytuvo hidraulinių jungčių prijungimas	34
5.3.2	Apsauginio vožtuvo įmontavimas (eksploatavimo vietoje)	34
5.4	Karšto vandens temperatūros jutiklio montavimas	34
6	Įjungimas	35
6.1	Naudotojo instruktavimas	35
7	Eksploatacijos nutraukimas	35
8	Aplinkosauga ir šalinimas	35
9	Techninė priežiūra	36
9.1	Techninės priežiūros intervalai	36
9.2	Techninė priežiūra	36
9.2.1	Apsauginio vožtuvo tikrinimas	36
9.2.2	Karšto vandens šildytuvo valymas/kalkių šalinimas	36
9.2.3	Magnio anodo tikrinimas	36

1 Simbolių išaiškinimas ir bendrieji saugos reikalavimai

1.1 Simbolių paaiškinimas

Įspėjamosios nuorodos



Šiame dokumente gali būti vartojami žemiau pateikti įspėjamieji žodžiai, kurių reikšmė yra apibrėžta:

- **PRANEŠIMAS** reiškia, kad galima materialinė žala.
- **PERSPĖJIMAS** reiškia, kad galimi lengvi ar vidutinio sunkumo asmenų sužalojimai.
- **ĮSPĖJIMAS** reiškia, kad galimi sunkūs ar net mirtini asmenų sužalojimai.
- **PAVOJUS** reiškia, kad nesilaikant nurodymų bus sunkiai ar net mirtinai sužaloti asmenys.

Svarbi informacija



Svarbi informacija, kai nekeliamas pavojus žmonėms ir materialiajam turtui, žymima šalia esančiu simboliu.

Kiti simboliai

Simbolis	Reikšmė
▶	Veiksmas
→	Kryžminė nuoroda į kitą dokumento vietą
•	Išvardijimas, sąrašo įrašas
–	Išvardijimas, sąrašo įrašas (2-as lygmuo)

Lent. 1

1.2 Bendrieji saugos nurodymai

Bendroji informacija

Ši montavimo ir techninės priežiūros instrukcija skirta specialistams.

Nesilaikant saugos nuorodų galimi sunkūs sužalojimai.

- ▶ Perskaitykite saugos nuorodas ir laikykitės pateiktų reikalavimų.
- ▶ Siekiant užtikrinti neprikaištingą veikimą, reikia laikytis montavimo ir techninės priežiūros instrukcijoje pateiktų nurodymų.
- ▶ Šilumos generatorių ir priedus sumontuokite ir paleiskite eksploatuoti laikydamiesi atitinkamos montavimo instrukcijos.
- ▶ Nenaudokite atvirų išsiplėtimo indų.
- ▶ **Jokiu būdu neuždarykite apsauginio vožtuvo!**

2 Duomenys apie gaminį

2.1 Naudojimas pagal paskirtį

Karšto vandens šildytuvai skirti geriamajam vandeniui šildyti ir laikyti. Eksploatuodami įrenginį laikykitės eksploatavimo šalyje galiojančių standartų, taisyklių ir reikalavimų.

Karšto vandens šildytuvą naudokite tik uždaroje sistemoje.

Karšto vandens šildytuvą WSTB 200 S, WSTB 300 SC saulės kolektoriaus kontūru leidžiama šildyti tik su saulės kolektoriaus skysčiu.

Kitokio pobūdžio naudojimas laikomas naudojimu ne pagal paskirtį. Defektams, atsiradusiems dėl naudojimo ne pagal paskirtį, garantiniai įsipareigojimai netaikomi.

Geriamajam vandeniui keliami reikalavimai	Vienetai	
Min. vandens kietis	ppm gpg °dH	36 2,1 2
pH vertė, min. – maks.		6,5 ... 9,5
Laidumas, min. – maks.	μS/cm	130 ... 1500

Lent. 2 Geriamajam vandeniui keliami reikalavimai

2.2 Tiekiamas komplektas

- Karšto vandens šildytuvai (prisuktas prie padėklo)
- Montavimo ir techninės priežiūros instrukcija

2.3 Įrenginio aprašas

Ši montavimo ir techninės priežiūros instrukcija skirta šiems tipams:

- Karšto vandens šildytuvai su **vienu** šilumokaičiu, skirtu prijungti prie šilumos generatoriaus: WSTB 160, WSTB 200, WSTB 300 C
- Saulės kolektoriaus akumuliacinė talpa su **dviem** šilumokaičiais: WSTB 200 S, WSTB 300 SC
Viršutinis šilumokaitis yra skirtas prijungti prie šilumos generatoriaus (pvz., šildymo katilo). Apatinis šilumokaitis yra skirtas prijungti prie saulės kolektorių sistemos.

Abiejuose WSTB 300 C ir WSTB 300 SC tipuose priekinėje pusėje papildomai yra patikros anga, skirta techninės priežiūros ir valymo darbams.

Poz.	Aprašas
1	Karšto vandens išvadas
2	Talpos tiekiamas srautas
3	Įleistinė tūtelė šilumos generatoriaus temperatūros jutikliui
4	Cirkuliacijos kontūro jungtis
5	Talpos grįžtantis srautas
6	Saulės kolektoriaus tiekiamas srautas
7	Įleistinė tūtelė saulės kolektoriaus temperatūros jutikliui
8	Saulės kolektoriaus grįžtantis srautas
9	Šalto vandens įvadas
10	Šilumokaitis šildymui naudojant saulės energiją, emaliuotas lygiavamzdis šilumokaitis
11	Patikros anga, skirta techninės priežiūros ir valymo darbams (tik 300 l)
12	Šilumokaitis papildomam šildymui naudojant šilumos generatorių, emaliuotas lygiavamzdis šilumokaitis
13	Akumuliacinė vandens talpa, emaliuotas plienas
14	Elektriškai neizoliuotas įmontuotas magnio anodas
15	Gaubtas, PU kietųjų putų šilumos izoliacija su gaubiamąja plėvele ant minkštųjų putų pagrindo (apie 50 mm)
16	Patikros anga, skirta techninės priežiūros ir valymo darbams (160...200 l)
17	PVC-apvalkalo dangtis

Lent. 3 Įrenginio aprašas (→ 5 pav., 81 psl.)

2.4 Tipo lentelė

Tipo lentelė yra karšto vandens šildytuvo užpakalinėje pusėje, viršuje. Joje pateikti šie duomenys:

Poz.	Aprašas	Poz.	Aprašas
1	Tipas	12	Ilgalaikis našumas
2	Serijos numeris	13	Šildymo sistemos vandens tūrinis srautas, kol pasiekiamas ilgalaikis našumas
3	Naudingoji talpa (bendra)	14	40 °C temperatūros elektriniu būdu pakaitinamas tūris, kurį galima naudoti, t. y. išleisti per čiaupą
4	Šilumos poreikis parengimui	15	Geriamojo vandens maksimalus sistemos slėgis
5	Elektriniu būdu pašildytas tūris	16	Aukščiausias skaičiuojamasis slėgis (šaltas vanduo)
6	Pagaminimo metai	17	Maksimalus šildymo sistemos vandens slėgis
7	Apsauga nuo korozijos	18	Saulės kolektorių sistemos maksimalus slėgis
8	Maksimali karšto vandens temperatūra	19	Geriamojo vandens maksimalus sistemos slėgis (tik CH)
9	Maksimali šildymo sistemos vandens tiekiamo srauto temperatūra	20	Geriamojo vandens maksimalus bandomasis slėgis (tik CH)
10	Maksimali saulės kolektoriaus tiekiamo srauto temperatūra	21	Maksimali karšto vandens temperatūra, naudojant elektrinį šildymo elementą
11	Elektrinė prijungimo galia		

Lent. 4 Tipo lentelė

2.5 Techniniai duomenys

- Matmenys ir techniniai duomenys (→ 1 ir 2 pav., 79 psl.)
- Slėgio kritimo diagrama (→ 3 ir 4 pav., 80 psl.)

	Vienetai	WSTB 160	WSTB 200	WSTB 300 C	WSTB 200 S	WSTB 300 SC
Talpos tūris						
Naudingoji talpa (bendra)	l	156	197	297	191	291
Naudingoji talpa (be šildymo naudojant saulės energiją)	l	–	–	–	94	135
Naudojamas karšto vandens kiekis ¹⁾ esant karšto vandens ištekėjimo temperatūrai ²⁾ :						
45 °C	l	223	281	424	134	193
40 °C	l	260	328	495	157	225
Šilumos poreikis parengimui ³⁾	kWh/24 h	1,5	1,7	1,94	1,8	2
Maksimalus debitas šalto vandens įvade	l/min	16	20	30	19	29
Maksimali karšto vandens temperatūra	°C	95	95	95	95	95
Geriamojo vandens maksimalus sistemos slėgis	bar	10	10	10	10	10
Aukščiausias skaičiuojamasis slėgis (šaltas vanduo)	bar	7,8	7,8	7,8	7,8	7,8
Karšto vandens maksimalus bandomasis slėgis	bar	10	10	10	10	10
Šilumokaitis papildomam šildymui naudojant šilumos generatorių						
Galios rodiklis N_L ⁴⁾	NL	2,2	3,8	8,4	0,8	1,5
Ilgalaikis našumas (esant 80 °C tiekiamo srauto temperatūrai, 45 °C ištekiančio karšto vandens temperatūrai ir 10 °C šalto vandens temperatūrai)	kW l/min	20,8 511	20,6 506	31,8 781	20 491	20,2 496
Kaitimo laikas, esant vardinei galiai	min.	37	47	51	26	36
Maksimali šildymo galia ⁵⁾	kW	20,8	20,6	31,8	20	20,2
Maksimali karšto vandens temperatūra	°C	110	110	110	110	110
Maksimalus šildymo sistemos vandens slėgis	bar	10	10	10	10	10
Šilumokaitis šildymui naudojant saulės energiją						
Saulės kolektorių sistemos maksimali temperatūra	°C				110	110
Saulės kolektorių sistemos maksimalus slėgis	bar				10	10

Lent. 5 Techniniai duomenys

- 1) Be šildymo naudojant saulės energiją ar pašildymo; nustatyta karšto vandens šildytuvo temperatūra 60 °C
- 2) Maišytas vanduo vandens paėmimo vietoje (esant 10 °C šalto vandens temperatūrai)
- 3) Pagal EN12897; paskirstymo nuostoliai už karšto vandens šildytuvo ribų neįvertinti
- 4) Galios rodiklis $N_L=1$ pagal DIN 4708 3,5 asmenims, standartinei voniai ir virtuvės kriauklei. Temperatūros: karšto vandens šildytuvus 60 °C, ištekiančio karšto vandens temperatūra 45 °C ir šaltas vanduo 10 °C. Matuojama esant maks. šildymo galiai. Sumažinus šildymo galią, N_L būna mažesnis.
- 5) Naudojant šilumos generatorius su aukštesne šildymo galia, reikia apriboti iki nurodytos vertės.

3 Teisės aktai

Laikykitės šių standartų ir direktyvų:

- Vietiniai teisės aktai
- **EnEG** (Vokietijoje)
- **EnEV** (Vokietijoje).

Patalpų šildymo ir karšto vandens ruošimo sistemos ir jų įrengimas:

- **DIN** ir **EN** standartai
 - **DIN 4753-1** – Tūriniai vandens šildytuvai ...; reikalavimai, žymėjimas, įranga ir tikrinimas
 - **DIN 4753-3** – Tūriniai vandens šildytuvai ...; su vandeniu besiliečiančių paviršių antikorozinė apsauga emale; reikalavimai ir tikrinimas (gaminio standartas)
 - **DIN 4753-6** – Vandens šildymo įrenginiai ...; katodinė emaliuotų plieninių paviršių apsauga nuo korozijos; reikalavimai ir tikrinimas (gaminio standartas)
 - **DIN 4753-8** – Tūrinis vandens šildytuvas ... - 8 dalis: iki 1 000 l vardinės talpos tūrinių vandens šildytuvų šilumos izoliacija – reikalavimai ir tikrinimas (gaminio standartas)
 - **DIN EN 12897** – Vandens tiekimas - reikalavimai, skirti ... tūriniams vandens šildytuvams (gaminio standartas)
 - **DIN 1988** – Geriamojo vandens įrengimo techninės taisyklės
 - **DIN EN 1717** – Geriamojo vandens apsauga nuo teršalų ...
 - **DIN EN 806** – Techninės geriamojo vandens įrengimo taisyklės
 - **DIN 4708** – Centrinės vandens šildymo sistemos
 - **EN 12975** – Šiluminiai saulės kolektoriai ir jų konstrukcinės dalys (kolektoriai)
- **DVGW**
 - Darbo lapas W 551 – geriamojo vandens šildymo sistemos ir vamzdynai; legionelių dauginimosi stabdymo techninės priemonės naujuose įrenginiuose; ...
 - Darbo lapas W 553 – Cirkuliacijos sistemų matavimas ...

4 Transportavimas



Norint transportuoti, apdangalą galima nuimti (→ 7 pav., 82 psl.).

Jei yra nedaug vietos, karšto vandens šildytuvą galima transportuoti su likusia prisukta lentjuoste (be padėklo) (→ 6 pav., 81 psl.).

- ▶ Prieš transportavimą pasirūpinkite, kad gabenamas karšto vandens šildytuvas nenukristų.
- ▶ Karšto vandens šildytuvą transportuokite (→ 6 pav., 81 psl.).

5 Montavimo darbai

- ▶ Patikrinkite, ar pristatytas karšto vandens šildytuvas nepažeistas ir ar nieko netrūksta.



Dėl pakavimo apdangale gali būti susidariusių klosčių. Įrenginį išpakavus, klostės per 72 valandas savaime išsilygina.

5.1 Patalpa, kurioje statomas įrenginys



PRANEŠIMAS: įrenginio pažeidimai dėl nepakankamos pastatymo paviršiaus leidžiamosios apkrovos arba dėl netinkamo pagrindo!

- ▶ Įsitikinkite, kad pastatymo paviršius yra lygus ir pakankamos leidžiamosios apkrovos.

Jei pastatymo vietoje gali iškilti vandens susikaupimo ant grindų pavojui:

- ▶ karšto vandens šildytuvą pastatykite ant pakylės.
- ▶ Karšto vandens šildytuvą pastatykite sausose ir nuo užšalimo apsaugotose patalpose.
- ▶ Pastatymo vietoje atkreipkite dėmesį į minimalų patalpos aukštį (→ 1 ir 2 pav., 79 psl.) ir išlaikykite minimalius atstumus iki sienų (→ 10 pav., 83 psl.).

5.2 Karšto vandens šildytuvo pastatymas

- ▶ Karšto vandens šildytuvą padėkite ant minkšto pagrindo, pvz., ant kilimėlio (→ 8 pav., 82 psl.).
- ▶ Nusukite padėklą (→ 8 pav., 82 psl.).
- ▶ Vėl įsukite reguliuojamas kojeles (→ 9 pav., 82 psl.).
- ▶ Karšto vandens šildytuvą pastatykite ir išlyginkite (→ 9 pav., 82 psl.).
- ▶ Jei apdangalas buvo nuimtas, jį uždėkite ant talpos ir užtraukite užtrauktuką (→ 12 pav., 83 psl.).
- ▶ Uždėkite tefloninę juostą ar tefloninį siūlą (→ 13 pav., 83 psl.).

5.3 Prijungimas prie hidraulinės sistemos



ĮSPĖJIMAS: atliekant litavimo ir suvirinimo darbus iškyla gaisro pavojus!

- ▶ Atliekant litavimo ir suvirinimo darbus būtina imtis specialių apsaugos priemonių (pvz., apdengti šilumos izoliaciją), nes šilumos izoliacija yra degi.
- ▶ Baigus darbą reikia patikrinti, ar nepažeistas karšto vandens šildytuvo gaubtas.



ĮSPĖJIMAS: užterštas vanduo kelia pavojų sveikatai! Jeigu montavimo darbai atliekami nesilaikant higienos reikalavimų, gali būti užteršiamas geriamasis vanduo.

- ▶ Karšto vandens šildytuvą sumontuokite ir įrenkite griežtai laikydamiesi atitinkamų šalyje galiojančių higienos standartų ir taisyklių.



Jei transportuojant buvo nuimtas apdangalas, tai prieš prijungiant hidraulinę jungtis jį reikia vėl uždėti (→ 12 pav., 83 psl.).

5.3.1 Karšto vandens šildytuvo hidraulinių jungčių prijungimas

Įrenginio pavyzdys su rekomenduojamais vožtuvais ir čiaupais:

- WSTB 160, 200 ir WSTB 300 C (→ 14 pav., 84 psl.)
- WSTB 200 S, WSTB 300 SC (→ 15 pav., 84 psl.)

Poz.	Aprašas
1	Karšto vandens išvadas
2	Talpos tiekiamas srautas
3	Įleistinė tūtelė šilumos generatoriaus temperatūros jutikliui
4	Talpos grįžtantis srautas
5	Saulės kolektoriaus tiekiamas srautas
6	Įleistinė tūtelė saulės kolektoriaus temperatūros jutikliui
7	Saulės kolektoriaus grįžtantis srautas
8	Šalto vandens įvadas

Lent. 6 Įrenginio pavyzdys

- ▶ Naudokite iki 110 °C (230 °F) temperatūrai atsparias montavimo medžiagas.
- ▶ Nenaudokite atvirų išsiplėtimo indų.
- ▶ Geriamojo vandens šildymo įrenginiuose su plastikiniais vamzdiniais būtina naudoti metalines sriegines dalis.
- ▶ Ištuštinimo vamzdžio matmenis nustatykite pagal jungtį.
- ▶ Šalto vandens įvado tiekimo linijoje naudojant atbulinį vožtuvą: tarp atbulinio vožtuvo ir šalto vandens įvado reikia įmontuoti apsauginį vožtuvą.
- ▶ Jei įrenginio visas srauto slėgis yra 5 bar, įmontuokite slėgio reduktorių.



Karšto vandens šildytuvą leidžiama pripildyti tik geriamojo vandens.

- ▶ Visas nenaudojamas jungtis uždarykite.
- ▶ Pripildymo metu turi būti atidarytas aukščiausiai esantis vandens čiaupas (→ 18 pav., 85 psl.).

Maksimalus bandomasis slėgis karšto vandens sistemoje neturi viršyti 10 bar (145 psi).

- ▶ Atlikite sandarumo patikrą (→ 18 pav., 85 psl.).

5.3.2 Apsauginio vožtuvo įmontavimas (eksploatavimo vietoje)

- ▶ Šalto vandens linijoje įmontuokite patikrintos konstrukcijos, geriamajam vandeniui aprobuotą apsauginį vožtuvą (≥ DN 20) (→ 14 ir 15 pav., 84 psl.).
- ▶ Laikykitės apsauginio vožtuvo montavimo instrukcijos.
- ▶ Apsauginio vožtuvo prapūtimo linija turi būti sumontuota matomoje vietoje ir nuvesta į vandens išleidimo vietą, esančią nuo užšalimo apsaugotoje zonoje.
 - Prapūtimo linijos skersmuo turi būti ne mažesnis už apsauginio vožtuvo skersmenį.
 - Prapūtimo linija turi būti bent tokių matmenų, kad galėtų nutekėti tūrinis srautas, esantis šalto vandens įvade (→ 5 lent., 32 psl.).
- ▶ Prie apsauginio vožtuvo pritvirtinkite skydelį su tokiu nurodymu: „Neuždarykite prapūtimo linijos. Šildymo metu dėl veikimo ypatumų gali ištekėti vandens“.

Jei ramybės būsenoje sistemos slėgis yra 80 % aukštesnis už apsauginio vožtuvo suveikties slėgį:

- ▶ Prijunkite slėgio reduktorių (→ 14 ir 15 pav., 84 psl.).

Tinklo slėgis (visas srauto slėgis)	Apsauginio vožtuvo suveikties slėgis	Slėgio reduktorius	
		Europos Sąjungoje	Už Europos Sąjungos ribų
< 4,8 bar	≥ 6 bar	nebūtina	nebūtina
5 bar	6 bar	maks. 4,8 bar	maks. 4,8 bar
5 bar	≥ 8 bar	nebūtina	nebūtina
6 bar	≥ 8 bar	maks. 5,0 bar	nebūtina
7,8 bar	10 bar	maks. 5,0 bar	nebūtina

Lent. 7 Tinkamo slėgio reduktoriaus parinkimas

5.4 Karšto vandens temperatūros jutiklio montavimas

Karšto vandens temperatūrai matuoti ir kontroliuoti karšto vandens šildytuve, [4] matavimo vietoje, įmontuokite karšto vandens temperatūros jutiklį (→ 5 pav., 81 psl.).

- ▶ Įmontuokite karšto vandens temperatūros jutiklį (→ 16 pav., 85 psl.). Būtinai patikrinkite, ar jutiklio paviršius per visą ilgį kontaktuoja su įleistinės tūtelės paviršiumi.

6 Įjungimas



PRANEŠIMAS: talpos gedimas dėl viršslėgio!

Dėl viršslėgio emalėje gali atsirasti įtrūkių.

- ▶ Neuždarykite apsauginio vožtuvo prapūtimo linijos.

- ▶ Prieš pradėdami eksploatuoti kruopščiai išskalaukite vamzdynus ir karšto vandens šildytuvą (→ 18 pav., 85 psl.).
- ▶ Visus mazgus ir priedus paruoškite eksploatuoti laikydamiesi gamintojo nurodymų, pateiktų techniniuose dokumentuose.

6.1 Naudotojo instruktavimas



ĮSPĖJIMAS: nusiplikymo pavojus ties karšto vandens čiaupais!

Terminės dezinfekcijos metu ir, jei nustatyta aukštesnė kaip 60 °C karšto vandens temperatūra, ties karšto vandens čiaupais galima nusiplikyti.

- ▶ Įspėkite naudotoją, kad atsuktų tik maišytą vandenį.

- ▶ Paaiškinkite naudotojui įrenginio ir karšto vandens šildytuvo veikimo bei valdymo principą ir ypač atkreipkite dėmesį į saugumo technikos punktus.
- ▶ Paaiškinkite apsauginio vožtuvo veikimo principą ir patikrą.
- ▶ Perduokite naudotojui visus pateiktus dokumentus.
- ▶ **Patarimas naudotojui:** su įgaliota specializuota įmone pasirašykite techninės priežiūros ir patikros sutartį. Pagal nurodytus techninės priežiūros intervalus (→ 8 lent., 36 psl.) reikia atlikti karšto vandens šildytuvo techninę priežiūrą ir kasmet patikrinti.
- ▶ Atkreipkite naudotojo dėmesį į šiuos punktus:
 - Šildytuvui kaistant, iš apsauginio vožtuvo gali ištekėti vandens.
 - Apsauginio vožtuvo prapūtimo linija visuomet turi būti atidaryta.
 - Būtina laikytis techninės priežiūros intervalų (→ 8 lent., 36 psl.).
 - **Patarimas, esant užšalimo pavojui ir naudotojui trumpalaikiai išvykstant:** šildymo sistemą palikite įjungtą ir nustatykite žemiausią temperatūrą.

7 Eksploatacijos nutraukimas

- ▶ Reguliavimo įrenginyje išjunkite temperatūros reguliatorių.



ĮSPĖJIMAS: nudegimo karštu vandeniu pavojus!

- ▶ Palaukite, kol karšto vandens šildytuvai pakankamai atvės.

- ▶ Ištuštinkite karšto vandens šildytuvą (→ 9.2.2 skyr., 36 psl.).
- ▶ Visų įrenginio mazgų ir priedų eksploataciją nutraukite laikydamiesi gamintojo nurodymų, pateiktų techniniuose dokumentuose.
- ▶ Užsukite užtvartinis čiaupas (→ 24 pav., 87 psl.).
- ▶ Iš šilumokaičio išleiskite slėgį.
- ▶ Šilumokaitį ištuštinkite ir prapūskite (→ 25 pav., 87 psl.).
- ▶ Kad užkirstumėte kelią korozijai, gerai išdžiovinkite vidų, o patikros angos dangtį palikite atidarytą (→ 5 pav., [11], 81 psl.).

Norėdami išdžiovinti WSTB 160, 200 ir WSTB 200 S tipų karšto vandens šildytuvą:

- ▶ Išmontuokite magnio anodą.

8 Aplinkosauga ir šalinimas

Aplinkosauga yra Bosch grupės prioritetas.

Mums vienodai svarbu gaminių kokybė, ekonomiškumas ir aplinkosauga. Todėl griežtai laikomės aplinkosaugos reikalavimų. Siekdami apsaugoti aplinką ir atsižvelgdami į finansines galimybes, mes gamybai taikome geriausią techniką ir medžiagas.

Pakuotė

Kurdami pakuotes atsižvelgiame į šalių vietines atliekų perdirbimo sistemas, užtikrinančias optimalų daugkartinį panaudojimą. Visos pakuotės medžiagos yra nekenksmingos aplinkai ir skirtos perdirbti.

Pasenę įrenginiai

Pasenusiuose įrenginiuose yra medžiagų, kurias galima perdirbti. Konstrukcijos elementai nesunkiai išardomi, o plastikinės dalys specialiai sužymėtos. Taip konstrukcijos elementus galima išrūšiuoti į perdirbtinus ir utilizuotinus.

9 Techninė priežiūra

- ▶ Prieš pradėdami bet kokius techninės priežiūros darbus palaukite, kol karšto vandens šildytuvus atvės.
- ▶ Nurodytais intervalais reikia valyti ir atlikti techninę priežiūrą.
- ▶ Rastus trūkumus būtina nedelsiant pašalinti.
- ▶ Naudokite tik originalias atsargines dalis!

9.1 Techninės priežiūros intervalai

Techninė priežiūra turi būti atliekama priklausomai nuo sąnaudų, darbinės temperatūros ir vandens kiečio (→ 8 lent.).

Naudojant chloruotą geriamąjį vandenį arba vandens minkštinimo įrenginius, techninės priežiūros intervalai sutrumpėja.

Vandens kietis (°dH)	3... 8,4	8,5...14	> 14
Kalcio karbonato koncentracija, mol/ m ³	0,6...1,5	1,6...2,5	> 2,5
Temperatūros	Mėnesiai		
Esant normalioms sąnaudoms (< talpos tūris/24 h)			
< 60 °C	24	21	15
60...70 °C	21	18	12
> 70 °C	15	12	6
Esant didesnėms sąnaudoms (< talpos tūris/24 h)			
< 60 °C	21	18	12
60...70 °C	18	15	9
> 70 °C	12	9	6

Lent. 8 Techninės priežiūros intervalai mėnesiai

Apie vandens kokybę galima pasiteirauti vietinio vandens tiekėjo.

Priklausomai nuo vandens sudėties galimi nuokrypiai nuo nurodytų orientacinių verčių.

9.2 Techninė priežiūra

9.2.1 Apsauginio vožtuvo tikrinimas

- ▶ Apsauginį vožtuvą tikrinkite kasmet.

9.2.2 Karšto vandens šildytuvo valymas/kalkių šalinimas



Norėdami padidinti valymo efektyvumą, prieš apdorodami vandens srove, karšto vandens šildytuvą pašildykite. Dėl šilumos smūgio susidariusi pluta (pvz, kalkių nuosėdos) geriau pasišalina.

- ▶ Ištuštinkite karšto vandens šildytuvą (→ 23 pav., 86 psl.).
- ▶ Karšto vandens šildytuvą atjunkite nuo geriamojo vandens tiekimo sistemos:
 - Užsukite užtvartinis čiaupus (→ 24 pav., 87 psl.).
- ▶ Kad išvėdintumėte, atsukite aukščiausiai esantį vandens čiaupą.

Tipams WSTB 160, 200 ir WSTB 200 S:

- ▶ Išmontuokite magnio anodą (→ 27 pav., 87 psl.).

Tipui WSTB 300 C ir WSTB 300 SC:

- ▶ Išmontuokite valymo angos dangtelį (→ 19 pav., 85 psl.).
- ▶ Patikrinkite, ar ant karšto vandens šildytuvo vidinių sienelių nėra nešvarumų (kalkių, nuosėdų).
- ▶ **Jei vanduo kalkėtas:** talpą reguliariai tikrinkite ir pašalinkite nešvarumus.

-arba-

- ▶ **Jei vanduo kalėtas arba labai užterštas:**

karšto vandens šildytuvą priklausomai nuo susidarančių kalkių kiekio reguliariai valykite cheminiu valikliu (pvz., specialia kalkes šalinančia priemone citrinos rūgšties pagrindu).

- ▶ Karšto vandens šildytuvą plaukite vandens srove (→ 20 pav., 86 psl.).
- ▶ Kalkių gabalus galite pašalinti sausuoju arba drėgnuoju režimu veikiančiu dulkių siurbliu su plastikiniu antgaliu.

Tipams WSTB 160, 200 ir WSTB 200 S:

- ▶ Magnio anodą iš naujo užsandarinkite (→ 29 pav., 88 psl.).

Tipui WSTB 300 C ir WSTB 300 SC:

- ▶ Patikros angą uždarykite su nauju sandarikliu.
- ▶ Vėl įjunkite karšto vandens šildytuvą (→ 6 skyr., 35 psl.).

9.2.3 Magnio anodo tikrinimas



Jei magnio anodo strypas netinkamai prižiūrimas, karšto vandens šildytuvo garantija nustoja galiojusi.

Magnio anodas yra apsauginis anodas, sunaudojamas karšto vandens šildytuvo eksploatacijos metu.



Magnio anodo paviršių reikia saugoti nuo sąlyčio su alyva ar riebalais.

- ▶ Užtikrinkite švarą.

- ▶ Uždarykite šalto vandens įvadą.
- ▶ Iš karšto vandens šildytuvo išleiskite slėgį (→ 22 pav., 86 psl.).
- ▶ Išmontuokite ir patikrinkite magnio anodą (→ 27 pav., 87 psl. ir 28 pav., 88 psl.).
- ▶ Pakeiskite magnio anodą, jei jo skersmuo < 15 mm.

Satura rādītājs

1	Simbolu skaidrojums un vispārīgi drošības norādījumi	38
1.1	Simbolu skaidrojums	38
1.2	Vispārīgi drošības norādījumi	38
2	Produkta apraksts	38
2.1	Paredzētais pielietojums	38
2.2	Piegādes komplekts	38
2.3	Ierīces apraksts	38
2.4	Datu plāksnīte	39
2.5	Tehniskie dati	39
3	Prasības	40
4	Transportēšana	40
5	Montāža	40
5.1	Uzstādīšanas telpa	40
5.2	Karstā ūdens tvertnes uzstādīšana	40
5.3	Hidrauliskais pieslēgums	40
5.3.1	Karstā ūdens tvertnes hidrauliskā pieslēgšana	41
5.3.2	Drošības vārsta montāža (neietilpst piegādes komplektā)	41
5.4	Karstā ūdens temperatūras sensora montāža	41
6	Iedarbināšana	42
6.1	Lietotāja instruktaža	42
7	Ekspluatācijas pārtraukšana	42
8	Apkārtējās vides aizsardzība/Utilizācija	42
9	Apkope	43
9.1	Apkopes intervāli	43
9.2	Apkopes	43
9.2.1	Drošības vārsta pārbaude	43
9.2.2	Karstā ūdens tvertnes atkaļķošana/tīrīšana	43
9.2.3	Magnija anoda pārbaude	43

1 Simbolu skaidrojums un vispārīgi drošības norādījumi

1.1 Simbolu skaidrojums

Brīdinājuma norādījumi



Brīdinājuma norādes tekstā ir apzīmētas ar brīdinājuma trijstūri. Signālvārdi papildus raksturo seku veidu un smagumu gadījumos, kad netiek veikti pasākumi bīstamības novēršanai.

Turpmāk minētie signālvārdi ir definēti un var tikt izmantoti šajā dokumentā:

- **IEVĒRĪBAI** nozīmē, ka iespējami materiāli zaudējumi.
- **UZMANĪBU** nozīmē, ka iespējami viegli vai vidēji smagi miesas bojājumi.
- **BRĪDINĀJUMS** nozīmē, ka iespējami smagi un pat nāvējoši miesas bojājumi.
- **BĪSTAMI** nozīmē, ka iespējamas smagi un pat nāvējoši miesas bojājumi.

Svarīga informācija



Svarīga informācija, kas nav saistīta ar cilvēku apdraudējumu vai mantas bojājuma risku, ir apzīmēta ar līdzās novietoto simbolu.

Citi simboli

Simbols	Nozīme
▶	Darbība
→	Norāde uz citām vietām dokumentā
•	Uzskaitījums/saraksta punkts
-	Uzskaitījums/saraksta punkts (2. līmenis)

Tab. 1

1.2 Vispārīgi drošības norādījumi

Vispārīgi

Šī montāžas un apkopes instrukcija ir paredzēta speciālistam.

Drošības norādījumu neievērošana var izraisīt smagus savainojumus.

- ▶ Izlasiet drošības norādījumus un citu instrukcijā iekļauto informāciju.
- ▶ Lai nodrošinātu nevainojamu darbību, ievērojiet montāžas un apkopes instrukcijas norādījumus.
- ▶ Siltuma ražotāju un piederumus uzstādiet un iedarbiniet atbilstoši attiecīgajai montāžas instrukcijai.
- ▶ Nelietojiet vaļējas izplešanās tvertnes.
- ▶ **Nekādā gadījumā neaizveriet drošības vārstu!**

2 Produkta apraksts

2.1 Paredzētais pielietojums

Karstā ūdens tvertne ir paredzēta sanitārā ūdens sildīšanai un uzglabāšanai. Ievērojiet spēkā esošos nacionālos noteikumus, standartus un direktīvas par sanitāro ūdeni.

Izmantojiet karstā ūdens tvertni tikai slēgtās sistēmās.

No solārās sistēmas puses apsildiet karstā ūdens tvertnes WSTB 200 S, WSTB 300 SC tikai ar solāro siltumnesēju.

Citi pielietojuma veidi nav paredzēti. Norādījumu neievērošanas rezultātā radušies bojājumi neietilpst garantijas nosacījumos.

Prasības attiecībā uz sanitāro ūdeni	Mērvienība	
Ūdens cietība, min.	ppm grain/ASV gallon °dH	36 2,1 2
pH vērtība, min. – maks.		6,5 ... 9,5
Vadītspēja, min. – maks.	µS/cm	130 ... 1500

Tab. 2 Prasības attiecībā uz sanitāro ūdeni

2.2 Piegādes komplekts

- Karstā ūdens tvertne (pieskrūvēta pie paletes)
- Montāžas un apkopes instrukcija

2.3 Ierīces apraksts

Šī montāžas un apkopes instrukcija ir spēkā attiecībā uz šāda tipa iekārtām:

- Karstā ūdens tvertne ar **vienu** siltummaini pieslēgšanai pie siltuma ražotāja: WSTB 160, WSTB 200, WSTB 300 C
- Solārā tvertne ar **diviem** siltummaiņiem: WSTB 200 S, WSTB 300 SC Augšējais siltummainis ir paredzēts pieslēgšanai pie siltuma ražotāja (piem., apkures katla). Apakšējais siltummainis ir paredzēts pieslēgšanai pie solārās sistēmas.

Abi tipi WSTB 300 C un WSTB 300 SC papildus ir aprīkoti ar kontrolatveri priekšpuses apkopei un tīrīšanai.

Poz.	Apraksts
1	Karstā ūdens izeja
2	Tvertnes turpgaita
3	Gremdčaula siltumiekārtas temperatūras sensoram
4	Cirkulācijas pieslēgums
5	Tvertnes atgaita
6	Solārā turpgaita
7	Gremdčaula solārajam temperatūras sensoram
8	Solārā atgaita
9	Aukstā ūdens ieplūde
10	Siltummainis solārā puse, emaljēta, gluda caurule
11	Kontrolatvere apkopei un tīrīšanai (tikai 300 l)
12	Siltummainis siltuma ražotāja puse, emaljēta, gluda caurule
13	Tvertnes tilpne, emaljēts tērauds
14	Elektriski neizolēti iemontēts magnija anods
15	Apšuvums, lakots skārds ar PU putu siltumizolāciju (apm. 50 mm)
16	Kontrolatvere apkopei un tīrīšanai (160 ... 200 l)
17	PVC-apšuvuma vāks

Tab. 3 Izstrādājuma apraksts (→ 5. att., 81. lpp.)

2.4 Datu plāksnīte

Datu plāksnīte atrodas karstā ūdens tvertnes aizmugurējās sienas augšpusē un satur šādus datus:

Poz.	Apraksts	Poz.	Apraksts
1	Tips	12	Ilgstošā jauda
2	Sērijas numurs	13	Apkures ūdens caurplūdes apjoms ilgstošās jaudas sasniegšanai
3	Izmantojamais tilpums (kopā)	14	Ar elektrisko sildelementu līdz 40 °C sasildītā ūdens izmantojamais daudzums
4	Siltuma patēriņš darba gatavības stāvokļa uzturēšanai	15	Sanitārā ūdens maksimālais darba spiediens
5	Sasildītais daudzums, izmantojot elektrisko sildelementu	16	Maks. projektētais spiediens (auksts ūdens)
6	Ražošanas gads	17	Apkures ūdens maksimālais darba spiediens
7	Pretkorozijas aizsardzība	18	Maksimālais solārais darba spiediens
8	Maksimālā karstā ūdens temperatūra	19	Sanitārā ūdens maksimālais darba spiediens (tikai CH)
9	Karstā ūdens maksimālā turpgaitas temperatūra	20	Sanitārā ūdens maksimālais pārbaudes spiediens (tikai CH)
10	Solārās sistēmas maksimālā turpgaitas temperatūra	21	Maksimālā karstā ūdens temperatūra ar elektrisko sildelementu
11	elektriskā jauda		

Tab. 4 Datu plāksnīte

2.5 Tehniskie dati

- Izmēri un tehniskie dati (→ 1. att. un 2. att., 79. lpp.)
- Spiediena zudumu diagramma (→ 3. att. un 4. att., 80. lpp.)

	Vienība	WSTB 160	WSTB 200	WSTB 300 C	WSTB 200 S	WSTB 300 SC
Tvertnes tilpums						
Izmantojamais tilpums (kopā)	l	156	197	297	191	291
Lietderīgais tilpums (bez solārās apsildes)	l	–	–	–	94	135
Izmantojamā karstā ūdens caurplūde ¹⁾ Karstā ūdens izplūdes temperatūra ²⁾ :						
45 °C	l	223	281	424	134	193
40 °C	l	260	328	495	157	225
Siltuma patēriņš darba gatavības stāvokļa uzturēšanai ³⁾	kWh/24 h	1,5	1,7	1,94	1,8	2
aukstā ūdens maksimālā caurplūde	l/min.	16	20	30	19	29
Maksimālā karstā ūdens temperatūra	°C	95	95	95	95	95
sanitārā ūdens maksimālais darba spiediens	bar	10	10	10	10	10
maks. projektētais spiediens (auksts ūdens)	bar	7,8	7,8	7,8	7,8	7,8
karstā ūdens maksimālais pārbaudes spiediens	bar	10	10	10	10	10
Siltummainis papildu apkurei ar siltuma ražotāju						
Jaudas koeficients N_L ⁴⁾	NL	2,2	3,8	8,4	0,8	1,5
Ilgstošā jauda (turpgaitas temperatūra 80 °C, karstā ūdens temperatūra izejā 45 °C un aukstā ūdens temperatūra 10 °C)	kW l/min.	20,8 511	20,6 506	31,8 781	20 491	20,2 496
Uzsildīšanas laiks ar nominālo jaudu	min.	37	47	51	26	36
Maks. apsildes jauda ⁵⁾	kW	20,8	20,6	31,8	20	20,2
apkures ūdens maksimālā temperatūra	°C	110	110	110	110	110
Apkures ūdens maksimālais darba spiediens	bar	10	10	10	10	10
Siltummainis solārajai apsildei						
Maksimālā solārā temperatūra	°C				110	110
Maksimālais solārais darba spiediens	bar				10	10

Tab. 5 Tehniskie dati

- 1) Bez solārās sistēmas vai papildu uzsildīšanas; iestatītā tvertnes temperatūra 60 °C
- 2) Ūdens jaucējkrānā ūdens ņemšanas vietā (pie 10 °C aukstā ūdens temperatūras)
- 3) Atbilstoši EN12897; nav ņemti vērā siltuma zudumi sadales caurulēs ārpus karstā ūdens tvertnes.
- 4) Jaudas koeficients $N_L = 1$ saskaņā ar DIN 4708 aprēķināts 3,5 cilvēkiem, parastai vannai un virtuves izlietnei. Temperatūras: tvertne 60 °C, karstā ūdens izplūdes caurule 45 °C un aukstais ūdens 10 °C. Mērījumi ar maks. apsildes jaudu. Ja apsildes jauda tiek samazināta, N_L kļūst mazāks.
- 5) Siltumiekārtas ar lielāku apsildes jaudu jāierobežo līdz norādītajai vērtībai.

3 Prasības

Ievērojiet šādas direktīvas un standartus:

- Vietējie noteikumi
- **EnEG** (Vācijā)
- **EnEV** Noteikumi par enerģijas taupīšanu (Vācijā).

Apkures ūdens un karstā ūdens sagatavošanas iekārtu uzstādīšana un aprīkojums:

- **DIN** un **EN** standarti
 - **DIN 4753-1** – Ūdens sildītāji ...; prasības, marķējums, aprīkojums un pārbaude
 - **DIN 4753-3** – Ūdens sildītāji ...; aizsardzība pret ūdens izraisīto koroziju, uzklājot emalju; prasības un pārbaude (produktu standarts)
 - **DIN 4753-6** – Ūdens sildīšanas iekārtas ...; katodu pretkorozijas aizsardzība emaljētām tērauda tvertnēm; prasības un pārbaude (produktu standarts)
 - **DIN 4753-8** – Ūdens sildītāji ... - 8. daļa: Ūdens sildītāju ar nominālo tilpumu līdz 1000 l siltumizolācija – prasības un pārbaude (produktu standarts)
 - **DIN EN 12897** – Ūdens apgādes – noteikumi ... par tvertnes tipa ūdens sildītājiem (produktu standarts)
 - **DIN 1988** – Tehniskie noteikumi par dzeramā ūdens instalācijām
 - **DIN EN 1717** – Dzeramā ūdens aizsardzība pret piesārņojumu ...
 - **DIN EN 806** – Tehniskie noteikumi par dzeramā ūdens instalācijām
 - **DIN 4708** – Centralizētās ūdens sildīšanas iekārtas
 - **EN 12975** – Termiskās solārās sistēmas un to sastāvdaļas (kolektori)
- **DVGW**
 - W 551 – : Sanitārā ūdens sildīšanas un pievadišanas sistēmas; tehniskie pasākumi legionellu vairošanās ierobežošanai jaunās sistēmās, ...
 - Darba žurnāls W 553 – , (Cirkulācijas sistēmu izmēri ...)

4 Transportēšana



Transportēšanas nolūkā apšuvumu var noņemt (→ 7. att., 82. lpp.)

Ja telpas izmēri ir ierobežoti, tvertni var transportēt ar cieši pieskrūvētu līsti (bez paletes) (→ 6. att., 81. lpp.).

- ▶ Nostipriniet karstā ūdens tvertni, lai transportēšanas laikā tā nevarētu apgāzties.
- ▶ Karstā ūdens tvertnes transportēšana (→ 6 att., 81. lpp.).

5 Montāža

- ▶ Pārbaudiet, vai karstā ūdens tvertne ir saņemta nebojāta un pilnā komplektācijā.



Atkarībā no iepakojuma apšuvumā var rasties ieloces. 72 stundu laikā pēc izsaiņošanas ieloces izzūd pašas no sevis.

5.1 Uzstādīšanas telpa



IEVĒRĪBAI: Iekārtas bojājumi nepietiekamas uzstādīšanas virsmas nestspējas vai nepiemērotas pamatnes dēļ!

- ▶ Nodrošiniet, lai uzstādīšanas virsma būtu gluda un tai būtu pietiekama nestspēja.

Ja pastāv risks, ka uzstādīšanas vietā var uzkrāties ūdens:

- ▶ Novietojiet karstā ūdens tvertni uz cokola.
- ▶ Uzstādiet karstā ūdens tvertni sausās un no sala pasargātās iekšējās telpās.
- ▶ Ievērojiet minimālo uzstādīšanas telpas augstumu (→ 1. att. un 2. att., 79. lpp.) un minimālo attālumu no sienām (→ 10. att., 83. lpp.).

5.2 Karstā ūdens tvertnes uzstādīšana

- ▶ Novietojiet karstā tvertni uz mīkstas pamatnes, piem., uz segas (→ 8. att. 82. lpp.).
- ▶ Noskrūvējiet paleti (→ 8. att. 82. lpp.).
- ▶ No jauna ieskrūvējiet pamatnes skrūves (→ 9. att. 82. lpp.).
- ▶ Nolieciet un nolīmeņojiet karstā ūdens tvertni (→ 9. att. 82. lpp.).
- ▶ Nepieciešamības gadījumā ap tvertni aplieciet noņemto apšuvumu un aizvelciet rāvējslēdzēju (→ 12. att., 83. lpp.).
- ▶ Uztiniet teflona lenti vai teflona diegu (→ 13. att., 83. lpp.).

5.3 Hidrauliskais pieslēgums



BRĪDINĀJUMS: Lodēšanas un metināšanas darbu laikā pastāv ugunsbīstamība!

- ▶ Lodēšanas un metināšanas darbu laikā ievērojiet atbilstošus aizsardzības pasākumus, (piem., apsedziet siltumizolāciju), jo siltumizolācija ir izgatavota no degoša materiāla.
- ▶ Pēc darbu beigšanas pārbaudiet, vai tvertnes apšuvums nav bojāts.



BRĪDINĀJUMS: Piesārņots ūdens apdraud veselību! Ja montāžas darbu laikā nav ievērota tīrība, sanitārais ūdens ir piesārņots.

- ▶ Karstā ūdens tvertni uzstādīt un aprīkot, rūpīgi ievērojot higiēnas prasības atbilstoši nacionālajiem standartiem un direktīvām.



Ja apšuvums transportēšanas vajadzībām tika noņemts, pirms hidrauliskā pieslēguma veikšanas tas no jauna ir jāpiestiprina (→ 12. att., 83. lpp.).

5.3.1 Karstā ūdens tvertnes hidrauliskā pieslēgšana

Iekārtas apsaistes piemērs ar visiem ieteicamajiem vārstiem un krāniem:

- WSTB 160, 200 un WSTB 300 C (→ 14. att., 84. lpp.)
- WSTB 200 S, WSTB 300 SC (→ 15. att., 84. lpp.)

Poz.	Apraksts
1	Karstā ūdens izeja
2	Tvertnes turpgaita
3	Siltuma ražotāja temperatūras sensora gremdčaula
4	Tvertnes atgaita
5	Solārā turpgaita
6	Gremdčaula solārajam temperatūras sensoram
7	Solārā atgaita
8	Aukstā ūdens ieplūde

Tab. 6 Sistēmas piemērs

- ▶ Izmantojiet montāžas materiālus, kas iztur līdz 110 °C (230 °F) augstu temperatūru.
- ▶ Nelietojiet vaļējas izplešanās tvertnes.
- ▶ Sanitārā ūdens sildīšanas iekārtās ar plastmasas cauruļvadiem ir jālieto metāla pieslēguma skrūsvienojumi.
- ▶ Iztukšošanas cauruļvada izmērs jāizvēlas atbilstoši pieslēguma izmēram.
- ▶ Ja aukstā ūdens pievadā tiek izmantots pretvārsts: starp pretvārstu un aukstā ūdens ieeju jāiemontē drošības vārsts.
- ▶ Ja iekārtas statiskais spiediens pārsniedz 5 bar, instalējiet spiediena reduktoru.



Karstā ūdens tvertni atļauts piepildīt tikai ar dzeramo ūdeni.

- ▶ Noslēdziet visas neizmantotās pieslēgvietas.
- ▶ Uzpildīšanas laikā atveriet visaugstāk novietoto ūdens ņemšanas krānu (→ 18. att., 85. lpp.).

Pārbaudes spiediens karstā ūdens pusē nedrīkst pārsniegt 10 bar (145 psi).

- ▶ Veiciet hermētiskuma pārbaudi (→ 18. att., 85. lpp.).

5.3.2 Drošības vārsta montāža (neietilpst piegādes komplektā)

- ▶ Aukstā ūdens cauruļvadā iemontējiet sanitārajam ūdenim sertificētu drošības vārstu (\geq DN 20) (→ 14. att. un 15. att., 84. lpp.).
- ▶ Ievērojiet drošības vārsta montāžas instrukciju.
- ▶ Drošības vārsta gaisa izplūdes cauruļvads jāizvada labi pārskatāmā un no sala pasargātā vietā, kur atrodas drenāžas (kanalizācijas) atvere.
 - Gaisa izplūdes cauruļvada šķērsgriezumam jābūt vismaz tikpat lielam kā drošības vārsta izejas šķērsgriezumam.
 - Gaisa izplūdes cauruļvadam jāspēj novadīt vismaz tikpat liela plūsma, kāda ieplūst aukstā ūdens ieejā (→ 5. tab., 39. lpp.).
- ▶ Pie drošības vārsta jāpiestiprina plāksnīte ar šādu uzrakstu: "Nenoslēgt gaisa izplūdes cauruļvadu. Uzsildīšanas laikā var izplūst ūdens."

Ja sistēmas statiskais spiediens pārsniedz 80 % no drošības vārsta nostrādāšanas spiediena:

- ▶ Vispirms montējiet spiediena reduktoru (→ 14. att. un 15. att., 84. lpp.).

Tikla spiediens (statiskais spiediens)	Drošības vārsta nostrādāšanas spiediens	Spiediena reduktors	
		ES	Ārpus ES
< 4,8 bar	\geq 6 bar	Nav vajadzīgs	Nav vajadzīgs
5 bar	6 bar	Maks. 4,8 bar	Maks. 4,8 bar
5 bar	\geq 8 bar	Nav vajadzīgs	Nav vajadzīgs
6 bar	\geq 8 bar	Maks. 5,0 bar	Nav vajadzīgs
7,8 bar	10 bar	Maks. 5,0 bar	Nav vajadzīgs

Tab. 7 Piemērota spiediena reduktora izvēle

5.4 Karstā ūdens temperatūras sensora montāža

Lai mēritu un kontrolētu karstā ūdens temperatūru, pie karstā ūdens tvertnes mērišanas vietā piemontējiet karstā ūdens temperatūras sensoru [4] (→ 5. att., 81. lpp.).

- ▶ Karstā ūdens temperatūras sensora montāža (→ 16. att., 85. lpp.).
Raugieties, lai sensora virsma visā garumā saskartos ar gremdčaulas virsmu.

6 Iedarbināšana



IEVĒRĪBAI: Pārāk augsts spiediens var radīt tvertnes bojājumus!
Paaugstināts spiediens var nospiegot emalju un radīt plaisas.

- ▶ Neaizveriet drošības vārsta gaisa izplūdes cauruļvadu.

- ▶ Pirms ekspluatācijas uzsākšanas kārtīgi izskalojiet karstā ūdens tvertni un cauruļvadus (→ 18. att., 85. lpp.).
- ▶ Visus konstruktīvos mezglus un piederumus iedarbiniet atbilstoši ražotāja norādījumiem tehniskajā dokumentācijā.

6.1 Lietotāja instrukcija



BRĪDINĀJUMS: Applaucēšanās risks karstā ūdens ņemšanas vietās!
Termiskās dezinfekcijas laikā un tad, kad karstā ūdens temperatūra ir iestatīta virs 60 °C, ūdens ņemšanas vietās ir iespējams applaucēties.

- ▶ Informējiet lietotāju, ka krāns ir jāpagriež samaisīta ūdens pozīcijā.

- ▶ Izskaidrojiet lietotājam karstā ūdens tvertnes darbības principus un lietošanu, īpaši uzsvērot drošības tehnikas noteikumus.
- ▶ Izskaidrojiet drošības vārsta darbības principus un pārbaudes veikšanu.
- ▶ Atdodiet lietotājam visus pievienotos dokumentus.
- ▶ **Ieteikums lietotājam:** noslēgt apkopes un inspekcijas līgumu ar sertificētu specializēto uzņēmumu. Karstā ūdens tvertnes apkope jāveic norādītajos apkopes intervālos (→ 8. tab., 43. lpp.), bet apsekošana - reizi gadā.
- ▶ Informējiet lietotāju:
 - Uzsildīšanas laikā no drošības vārsta var izplūst ūdens.
 - Drošības vārsta gaisa izplūdes cauruļvadam vienmēr jābūt atvērtam.
 - Jāievēro apkopes intervāli (→ 8. tab., 43. lpp.).
 - **Ieteikumi aizsalšanas draudu vai īslaicīgas lietotāja prombūtnes gadījumā:** ļaujiet apkures sistēmai darboties, iestatot zemāko ūdens temperatūru.

7 Ekspluatācijas pārtraukšana

- ▶ Izslēdziet temperatūras regulatoru ar regulēšanas ierīces palīdzību.



BRĪDINĀJUMS: Risks gūt karsta ūdens radītus apdegumus!

- ▶ Ļaujiet karstā ūdens tvertnei pietiekami atdzist.

- ▶ Iztukšojiet karstā ūdens tvertni (→ 9.2.2. nodaļa, 43. lpp.).
- ▶ Visu apkures sistēmas konstruktīvo mezglu un piederumu ekspluatāciju pārtrauciet atbilstoši ražotāja norādījumiem tehniskajā dokumentācijā.
- ▶ Aizveriet drošības vārstus (→ 24. att., 87. lpp.).
- ▶ Nodrošiniet, lai siltummainis nav zem spiediena.
- ▶ Iztukšojiet siltummaini un izpūtiet ar gaisu (→ 25. att., 87. lpp.).
- ▶ Lai neveidotos korozija, kārtīgi izžāvējiet iekšpusi un atstājiet atvērtu inspekcijas lūkas vāciņu (→ att. 5 [11], lpp. 81).

Lai izžāvētu karstā ūdens tvertņu tipus WSTB 160, 200 un WSTB 200 S:

- ▶ demontējiet magnija anodu.

8 Apkārtējās vides aizsardzība/Utilizācija

Apkārtējās vides aizsardzība ir viens no galvenajiem Bosch grupas uzņēmumu principiem.

Izstrādājumu kvalitāte, ekonomiskums un vides aizsardzība ir vienlīdz nozīmīgi mērķi. Vides aizsardzības likumi un priekšraksti tiek stingri ievēroti.

Lai aizsargātu apkārtējo vidi, mēs, ņemot vērā ekonomiskos aspektus, izmantojam iespējami labāko tehniku un materiālus.

Iesaiņojums

Mēs piedalāmies iesaiņojamo materiālu izmantošanas sistēmas izstrādē, lai nodrošinātu to optimālu pārstrādi.

Visi iesaiņojuma materiāli ir nekaitīgi apkārtējai videi un izmantojami otrreiz.

Nolietotās iekārtas

Nolietotās iekārtas satur vērtīgas izejvielas, kuras izmantojamas otrreizējai pārstrādei.

Iekārtu bloki, detaļas un materiāli ir viegli atdalāmi. Sintētiskie materiāli ir iezīmēti. Tādējādi tos ir iespējams sašķirot pa materiālu grupām un nodot pārstrādei, iznīcināšanai vai deaktivizēšanai.

9 Apkope

- ▶ Pirms visiem apkopes darbiem ļaujiet atdzist karstā ūdens tvertnei.
- ▶ Tīrīšana un apkope jāveic pēc norādītajiem starplaikiem.
- ▶ Nekavējoties novērst bojājumus.
- ▶ Izmantot tikai oriģinālās rezerves daļas!

9.1 Apkopes intervāli

Apkopes biežums ir atkarīgs no ūdens patēriņa, darba temperatūras un ūdens cietības (→ tab., 8).

Izmantojot hlorētu sanitāro ūdeni vai ūdeni no mikstināšanas iekārtām, apkopes intervāli ir īsāki.

Ūdens cietība (°dH)	3... 8,4	8,5...14	> 14
Kalcija karbonāta koncentrācija mol/ m ³ *	0,6...1,5	1,6...2,5	> 2,5
Temperatūras	Mēneši		
Normāls patēriņš (< tvertnes tilpums/24 h)			
< 60 °C	24	21	15
60...70 °C	21	18	12
> 70 °C	15	12	6
Paaugstināts patēriņš (> tvertnes tilpums/24 h)			
< 60 °C	21	18	12
60...70 °C	18	15	9
> 70 °C	12	9	6

Tab. 8 Apkopes intervāli (mēneši)

Ūdens kvalitāti iespējams noskaidrot pie vietējā ūdens piegādes uzņēmuma.

Atkarībā no ūdens sastāva var būt atkāpes no nosauktajiem skaitļiem.

9.2 Apkopes

9.2.1 Drošības vārsta pārbaude

- ▶ Drošības vārsts jāpārbauda reizi gadā.

9.2.2 Karstā ūdens tvertnes atkaļķošana/tīrīšana



Lai paaugstinātu tīrīšanas efektivitāti, pirms tās sākšanas uzkaršējiet siltummaini (sildcauruli). Termiskā šoka rezultātā labāk atdalās katlākmeņi (piem., kaļķa nogulsņējumi).

- ▶ Iztukšojiet karstā ūdens tvertni (→ 23. att., 86. lpp.).
- ▶ Atvienojiet karstā ūdens tvertni no sanitārā ūdens apgādes tīkla:
 - Aizveriet drošības vārstus (→ 24. att., 87. lpp.).
- ▶ Lai nodrošinātu ventilāciju, atveriet visaugstāk novietoto ūdens ņemšanas krānu.

Modeļiem WSTB 160,200 un WSTB 200 S:

- ▶ Demontējiet magnija anodu (→ 27. att., 87. lpp.).

Modeļiem WSTB 300 C un WSTB 300 SC:

- ▶ Veiciet inspekcijas lūkas vāciņa demontāžu (→ 19. att., 85. lpp.).
- ▶ Pārbaudiet, vai karstā ūdens tvertnes iekšpusē nav izveidojies piesārņojums (kaļķa nogulsnes, nosēdumi).
- ▶ **Ūdens nav kaļķains:** regulāri pārbaudiet tvertni un iztīriet nosēdumus.

-vai-

▶ Kaļķains ūdens vai liels piesārņojums:

- ▶ atbilstoši nogulsnēto kaļķu daudzumam regulāri atkaļķojiet karstā ūdens tvertni, pielietojot ķīmisko tīrīšanu (ar piemērotu līdzekli uz citronskābes bāzes, kas šķīdina kaļķus).
- ▶ Izmidziniet karstā ūdens tvertni (→ 20. att., 86. lpp.).

- ▶ Ar sausās/slapjās uzkopšanas putekļu sūcēja palīdzību savākt atdalījušās nogulsnes.

Modeļiem WSTB 160,200 un WSTB 200 S:

- ▶ Noblīvējiet magnija anodu no jauna (→ 29. att., 88. lpp.).

Modeļiem WSTB 300 C un WSTB 300 SC:

- ▶ Aizveriet inspekcijas lūku, ieliekot jaunu blīvējumu.
- ▶ Atsāciet karstā ūdens tvertnes ekspluatāciju (→ 6. nodaļa, 42. lpp.).

9.2.3 Magnija anoda pārbaude



Ja magnija anods netiek pareizi apkopts, karstā ūdens tvertnes garantija zaudē spēku.

Magnija anods ir dilstošs, kurš noliektas karstā ūdens tvertnes ekspluatācijas laikā.



Magnija anoda virsma nedrīkst nonākt saskarē ar eļļu vai smērvielām.

- ▶ Ievērojiet tīrību.

- ▶ Noslēdziet aukstā ūdens ieeju.
- ▶ Samaziniet spiedienu karstā ūdens tvertnē līdz nullei (→ 22. att., 86. lpp.).
- ▶ Demontējiet un pārbaudiet magnija anodu (→ 27. att., 87. lpp. un 28. att., 88. lpp.).
- ▶ Nomainiet magnija anodu, ja tā diametrs ir mazāks par 15 mm.


Cuprins

1	Explicarea simbolurilor și instrucțiuni generale de siguranță	45
1.1	Explicarea simbolurilor	45
1.2	Instrucțiuni generale de siguranță	45
<hr/>		
2	Date despre produs	45
2.1	Utilizarea conformă cu destinația	45
2.2	Pachet de livrare	45
2.3	Descrierea produsului	45
2.4	Plăcuță de identificare	46
2.5	Date tehnice	46
<hr/>		
3	Prescripții	47
<hr/>		
4	Transport	47
<hr/>		
5	Montarea	47
5.1	Încăperea de amplasare	47
5.2	Amplasarea boilerului	47
5.3	Branșament hidraulic	47
5.3.1	Branșamentul hidraulic al boilerului	48
5.3.2	Montarea unei supape de siguranță (la fața locului)	48
5.4	Montarea senzorului de temperatură pentru apa caldă	48
<hr/>		
6	Punerea în funcțiune	49
6.1	Informarea administratorului	49
<hr/>		
7	Scoaterea din funcțiune	49
<hr/>		
8	Protecția mediului/Reciclare	49
<hr/>		
9	Întreținere	50
9.1	Intervale de întreținere	50
9.2	Lucrări de întreținere	50
9.2.1	Verificarea supapei de siguranță	50
9.2.2	Decalcifierea/curățarea boilerului	50
9.2.3	Verificarea anodului de magneziu	50

1 Explicarea simbolurilor și instrucțiuni generale de siguranță

1.1 Explicarea simbolurilor


Indicații de avertizare

	Indicațiile de avertizare din text sunt marcate printr-un triunghi de avertizare. Suplimentar, există cuvinte de semnalare, care indică tipul și gravitatea consecințelor care pot apărea dacă nu se respectă măsurile pentru evitarea pericolului.
---	--

Următoarele cuvinte de semnalare sunt definite și pot fi întâlnite în prezentul document:

- **ATENȚIE** înseamnă că pot rezulta daune materiale.
- **PRECAUȚIE** înseamnă că pot rezulta daune corporale ușoare până la daune corporale grave.
- **AVERTIZARE** înseamnă că pot rezulta daune personale grave până la daune care pun în pericol viața.
- **PERICOL** înseamnă că pot rezulta daune personale grave până la daune care pun în pericol viața.

Informații importante

	Informațiile importante care nu presupun un pericol pentru persoane sau bunuri sunt marcate cu simbolul alăturat.
---	---

Alte simboluri

Simbol	Semnificație
▶	Etapă operațională
→	Referință încrucișată la alte fragmente în document
•	Enumerare/listă de intrări
–	Enumerare/listă de intrări (al 2-lea nivel)

Tab. 1

1.2 Instrucțiuni generale de siguranță

Generalități

Prezentele instrucțiuni de instalare și de întreținere se adresează specialistului.

Nerespectarea instrucțiunilor de siguranță poate avea drept consecință vătămări corporale grave.

- ▶ Citiți instrucțiunile de siguranță și respectați indicațiile.
- ▶ Pentru a garanta o funcționare ireproșabilă, respectați indicațiile cuprinse în instrucțiunile de instalare și întreținere.
- ▶ Montați și puneți în funcțiune cazanul și accesoriile conform instrucțiunilor de instalare aferente.
- ▶ Nu utilizați vase de expansiune deschise.
- ▶ **Nu închideți în niciun caz supapa de siguranță!**

2 Date despre produs

2.1 Utilizarea conformă cu destinația

Boilerul este proiectat pentru încălzirea și înmagazinarea apei potabile. Respectați dispozițiile, normele și orientările naționale aplicabile privind apa potabilă.

Folosiți boilerul numai în sisteme închise.

Boilerul WSTB 200 S, WSTB 300 SC trebuie încălzit prin intermediul circuitului solar exclusiv cu fluid solar.

O altă utilizare nu este conformă cu destinația. Daunele rezultate în urma utilizării neconforme cu destinația nu sunt acoperite de garanție.

Cerințe cu privire la apa potabilă	Unitate	
Duritatea apei, min.	ppm grain/US gallon °dH	36 2,1 2
Valoarea pH-ului, min. – max.		6,5 ... 9,5
Conductibilitate, min. – max.	μS/cm	130 ... 1500

Tab. 2 Cerințe cu privire la apa potabilă

2.2 Pachet de livrare

- Boiler (fixat pe palet)
- Instrucțiuni de instalare și de întreținere

2.3 Descrierea produsului

Prezentele instrucțiuni de instalare și întreținere sunt valabile pentru următoarele tipuri:

- Boiler cu un schimbător de căldură pentru racordarea la un generator termic: WSTB 160, WSTB 200, WSTB 300 C
- Boiler solar cu două schimbătoare de căldură: WSTB 200 S, WSTB 300 SC
Schimbătorul de căldură superior va fi racordat la un generator termic (de exemplu, cazan). Schimbătorul de căldură inferior va fi racordat la o instalație solară.

Cele două tipuri WSTB 300 C și WSTB 300 SC sunt dotate suplimentar pe latura frontală cu o gură de verificare pentru lucrări de întreținere și curățare.

Poz.	Descriere
1	leșire apă caldă
2	Tur boiler
3	Teacă de imersie pentru senzorul de temperatură al generatorului termic
4	Branșament de circulație
5	Retur boiler
6	Tur solar
7	Teacă de imersie pentru senzorul de temperatură al sistemului solar
8	Retur solar
9	Intrare apă rece
10	Schimbător de căldură pentru sistemul de încălzire solară, țevă netedă emailată
11	Gură de verificare pentru lucrări de întreținere și curățare (numai 300 l)
12	Schimbător de căldură pentru încălzirea ulterioară prin intermediul generatorului termic, țevă netedă emailată
13	Rezervorul boilerului, oțel emailat
14	Anod de magneziu montat fără izolație electrică
15	Manta, izolație termică din spumă PU dură cu manta de folie pe suport de spumă moale (aprox. 50 mm)
16	Gură de verificare pentru lucrări de întreținere și curățare (160...200 l)
17	Capac din PVC al mantalei

Tab. 3 Descrierea produsului (→ fig. 5, pagina 81)

2.4 Plăcuță de identificare

Plăcuța de identificare se află pe partea din spate a boilerului și cuprinde următoarele informații:

Poz.	Descriere	Poz.	Descriere
1	Tip	12	Putere continuă
2	Nr. serie	13	Debitul volumic al agentului termic pentru atingerea puterii continue
3	Volum util (total)	14	Cantitate de prelevare la 40 °C, încălzită prin rezistență termică electrică
4	Consum de energie termică în regim de stand-by	15	Presiunea de lucru maximă pentru apa potabilă
5	Cantitate încălzită prin rezistență termică electrică	16	Presiune de calcul maximă (apă rece)
6	Anul fabricației	17	Presiune de lucru maximă apă caldă
7	Protecție împotriva coroziunii	18	Presiune de lucru maximă solar
8	Temperatura maximă a apei calde	19	Presiunea de lucru maximă pentru apa potabilă (numai CH)
9	Temperatură maximă a turului de agent termic	20	Presiune de probă maximă pentru apa potabilă (numai CH)
10	Temperatura maximă a turului – solar	21	Temperatura maximă a apei calde la rezistență termică electrică
11	Putere de conectare electrică		

Tab. 4 Plăcuță de identificare

2.5 Date tehnice

- Dimensiuni și date tehnice (→ fig. 1 și fig. 2, pagina 79)
- Diagrame privind pierderea de presiune (→ fig. 3 și fig. 4, pagina 80)

	Unitate	WSTB 160	WSTB 200	WSTB 300 C	WSTB 200 S	WSTB 300 SC
Volu boiler						
Volum util (total)	l	156	197	297	191	291
Volum util (fără sistem de încălzire solar)	l	–	–	–	94	135
Cantitatea utilă de apă caldă ¹⁾ la temperatura apei calde la ieșire ²⁾ :						
45 °C	l	223	281	424	134	193
40 °C	l	260	328	495	157	225
Consum de energie termică în regim de stand-by ³⁾	kWh/24h	1,5	1,7	1,94	1,8	2
Debit maxim la intrarea pentru apă rece	l/min	16	20	30	19	29
Temperatura maximă a apei calde	°C	95	95	95	95	95
Presiunea de lucru maximă pentru apa potabilă	bar peste presiunea atmosferică	10	10	10	10	10
Presiune de calcul maximă (apă rece)	bar peste presiunea atmosferică	7,8	7,8	7,8	7,8	7,8
Presiune de probă maximă pentru apa caldă	bar peste presiunea atmosferică	10	10	10	10	10
Schimbător de căldură pentru încălzirea ulterioară prin intermediul generatorului termic						
Indice de putere N_L ⁴⁾	NL	2,2	3,8	8,4	0,8	1,5
Putere continuă (la o temperatură a turului de 80 °C, temperatură de ieșire a apei calde de 45 °C și o temperatură a apei reci de 10 °C)	kW l/min	20,8 511	20,6 506	31,8 781	20 491	20,2 496
Timp de încălzire la putere nominală	min	37	47	51	26	36
Putere maximă de încălzire ⁵⁾	kW	20,8	20,6	31,8	20	20,2
Temperatura maximă a agentului termic	°C	110	110	110	110	110
Presiune de lucru maximă apă caldă	bar peste presiunea atmosferică	10	10	10	10	10
Schimbător de căldură pentru sistemul de încălzire solară						
Temperatura maximă solar	°C				110	110
Presiune de lucru maximă solar	bar peste presiunea atmosferică				10	10

Tab. 5 Date tehnice

- 1) Fără sistem de încălzire solară sau încălzire ulterioară; temperatura setată a boilerului 60 °C
- 2) Apă mixtă la punctul de prelevare (la o temperatură a apei reci de 10 °C)
- 3) Conform EN12897; pierderile de distribuție din afara boilerului nu sunt luate în considerare
- 4) Indicele de putere $N_L = 1$ conform DIN 4708 pentru 3,5 persoane, cadă normală și chiuvetă în bucătărie. Temperaturi: boiler 60 °C, temperatura de ieșire a apei calde 45 °C și apă rece 10 °C. Măsurare cu putere de încălzire max. La reducerea puterii de încălzire, N_L devine mai mic.
- 5) În cazul generatoarelor termice cu putere de încălzire mai mare, limitați la valoarea indicată.

3 Prescripții

Respectați următoarele directive și standarde:

- Prevederile locale
- **EnEG** (în Germania)
- **EnEV** (în Germania).

Instalarea și echiparea instalațiilor de încălzire și de preparare a apei calde:

- Standarde **DIN** și **EN**
 - **DIN 4753-1** – Încălzitor de apă ...; cerințe, marcaj, dotare și verificare
 - **DIN 4753-3** – Încălzitor de apă ...; protecție împotriva coroziunii pe partea de apă datorită emailării; cerințe și verificare (standard produs)
 - **DIN 4753-6** – Instalații de încălzire a apei ...; protecție catodică împotriva coroziunii pentru recipiente din oțel emailate; cerințe și verificare (standard produs)
 - **DIN 4753-8** – Încălzitor de apă ... - partea 8: Izolarea termică a boilerelor cu un volum nominal de până la 1000 l – cerințe și verificare (standard produs)
 - **DIN EN 12897** – Alimentarea cu apă – dispoziție pentru ... încălzitor de apă cu acumulator (standard privind produsul)
 - **DIN 1988** – : Reglementări tehnice pentru instalațiile de apă potabilă
 - **DIN EN 1717** – Protejarea apei potabile împotriva poluării ...
 - **DIN EN 806** – Reguli tehnice pentru instalații de apă potabilă
 - **DIN 4708** – Instalații centrale pentru încălzirea apei
 - **EN 12975** – Instalații termice solare și părțile lor constructive (panouri)
- **DVGW**
 - Foaie de lucru W 551 – Instalații de încălzire a apei potabile și de alimentare cu apă; măsuri tehnice pentru reducerea proliferării bacteriei legionella în instalațiile noi; ...
 - Foaie de lucru W 553 – Dimensiunea sistemelor de circulație ...

4 Transport



Pentru transport puteți îndepărta mantaua (→ fig. 7, pagina 82).
În cazul spațiilor înguste, puteți transporta boilerul cu suportul de lemn fixat (fără palet) (→ fig. 6, pagina 81).

- ▶ Anterior transportului, asigurați boilerul împotriva căderii.
- ▶ Transportați boilerul (→ fig. 6, pagina 81).

5 Montarea

- ▶ Verificați integritatea și caracterul complet al boilerului.



În urma ambalării se pot produce cute în manta. Cutele dispar de la sine în decursul a 72 de ore de la despachetare.

5.1 Încăperea de amplasare



ATENȚIE: Daune ale instalației ca urmare a capacității portante insuficiente a suprafeței de amplasare sau a unui substrat necorespunzător!

- ▶ Asigurați-vă că suprafața de amplasare este plană și dispune de o capacitate portantă suficientă.

Dacă există pericolul acumulării de apă pe pardoseala din camera de amplasare:

- ▶ amplasați boilerul pe un soclu.
- ▶ Amplasați boilerul în spații interioare uscate și ferite de îngheț.
- ▶ Țineți cont de înălțimea minimă a încăperii (→ fig. 1 și fig. 2, pagina 79) și de distanțele minime față de perete (→ fig. 10, pagina 83) în încăperea de amplasare.

5.2 Amplasarea boilerului

- ▶ Așezați boilerul pe o suprafață moale (de exemplu o pătură, → fig. 8, pagina 82).
- ▶ Demontați paletul (→ fig. 8, pagina 82).
- ▶ Înșurubați picioarele (→ fig. 9, pagina 82).
- ▶ Amplasați boilerul și aliniați-l (→ fig. 9, pagina 82).
- ▶ În caz de necesitate, așezați mantaua înlăturată în jurul boilerului și închideți fermoarul (→ fig. 12, pagina 83).
- ▶ Fixați banda de teflon sau firul de teflon (→ fig. 13, pagina 83).

5.3 Branșament hidraulic



AVERTIZARE: Pericol de incendiu în timpul lucrărilor de lipire și de sudură!

- ▶ În cazul lucrărilor de lipire și de sudură luați măsuri de protecție adecvate, deoarece izolația termică este inflamabilă (de exemplu, acoperiți izolația termică).
- ▶ După finalizarea lucrărilor, verificați mantaua boilerului pentru a vedea dacă este intactă.



AVERTIZARE: Pericol pentru sănătate cauzat de apă contaminată!

- Dacă lucrările de montaj sunt efectuate în condiții insalubre, apa potabilă va fi contaminată.
- ▶ Instalați și echipați boilerul în condiții igienice în conformitate cu normele și directivele specifice țării.



Dacă mantaua a fost înlăturată pentru transport, trebuie așezată la loc anterior realizării branșamentului hidraulic (→ fig. 12, pagina 83).

5.3.1 Branșamentul hidraulic al boilerului

Exemplu de instalație cu toate supapele și robinetele recomandate:

- WSTB 160, 200 și WSTB 300 C (→ fig. 14, pagina 84)
- WSTB 200 S, WSTB 300 SC (→ fig. 15, pagina 84)

Poz.	Descriere
1	leșire apă caldă
2	Tur boiler
3	Teacă de imersie pentru senzorul de temperatură al generatorului termic
4	Retur boiler
5	Tur solar
6	Teacă de imersie pentru senzorul de temperatură al sistemului solar
7	Retur solar
8	Intrare apă rece

Tab. 6 Exemplu de instalații

- ▶ Utilizați materiale de instalație rezistente la o temperatură de până la 110 °C (230 °F).
- ▶ Nu utilizați vase de expansiune deschise.
- ▶ În cazul instalațiilor de încălzire a apei potabile cu conducte din material plastic se impune utilizarea racordurilor metalice cu filet.
- ▶ Dimensionați conducta de golire în funcție de racord.
- ▶ Dacă utilizați o supapă de refulare în conducta de alimentare spre intrarea pentru apa rece: montați o supapă de siguranță între supapa de refulare și intrarea pentru apa rece.
- ▶ Dacă presiunea statică a instalației depășește 5 bar, montați un reductor de presiune.



Boilerul trebuie alimentat exclusiv cu apă potabilă.

- ▶ Închideți toate racordurile neutilizate.
- ▶ În timpul umplerii deschideți robinetul aflat în cel mai înalt punct (→ fig. 18, pagina 85).

Presiunea de probă poate măsura pe partea de apă caldă maximum 10 bari (145 psi) peste presiunea atmosferică.

- ▶ Efectuați verificarea etanșeității (→ fig. 18, pagina 85).

5.3.2 Montarea unei supape de siguranță (la fața locului)

- ▶ Montați în conducta pentru apă rece o supapă de siguranță aprobată (\geq DN 20) pentru apa potabilă (→ fig. 14 și fig. 15, pagina 84).
- ▶ Țineți cont de instrucțiunile de instalare ale supapei de siguranță.
- ▶ Capătul conductei de evacuare aferente supapei de siguranță trebuie să se afle într-o zonă protejată împotriva înghețului, ușor de observat, deasupra unui punct de evacuare a apei.
 - Dimensiunile conductei de evacuare trebuie să corespundă cel puțin secțiunii transversale de ieșire a supapei de siguranță.
 - La conducta de evacuare trebuie să fie posibilă evacuarea cel puțin a debitului volumic care există la intrarea pentru apă rece (→ tab. 5, pagina 46).
- ▶ Fixați pe supapa de siguranță plăcuța indicatoare care prezintă următoarea etichetă: "Nu închideți conducta de evacuare. În timpul încălzirii este posibil să se scurgă apă."

Dacă presiunea statică a instalației depășește 80 % din presiunea de declanșare a supapei de siguranță:

- ▶ Montați în amonte un reductor de presiune (→ fig. 14 și fig. 15, pagina 84).

Presiune de rețea (presiune statică)	Presiunea de declanșare a supapei de siguranță	Reductor de presiune	
		În UE	În afara UE
< 4,8 bar	\geq 6 bar	Nu este necesar	Nu este necesar
5 bar	6 bar	Max. 4,8 bar	Max. 4,8 bar
5 bar	\geq 8 bar	Nu este necesar	Nu este necesar
6 bar	\geq 8 bar	Max. 5,0 bar	Nu este necesar
7,8 bar	10 bar	Max. 5,0 bar	Nu este necesar

Tab. 7 Alegerea unui reductor de presiune adecvat

5.4 Montarea senzorului de temperatură pentru apa caldă

Pentru măsurarea și monitorizarea temperaturii apei calde la boiler montați senzorul de temperatură pentru apa caldă la punctul de măsurare [4] (→ fig. 5, pagina 81).

- ▶ Montați senzorul de temperatură pentru apa caldă (→ fig. 16, pagina 85). Asigurați-vă că suprafața senzorului intră pe toată lungimea acestuia în contact cu suprafața tecii de imersie.

6 Punerea în funcțiune



ATENȚIE: Daune ale boilerului cauzate de suprapresiune!
Suprapresiunea poate produce fisuri în email.

- ▶ Nu închideți conducta de evacuare a supapei de siguranță.

- ▶ Anterior punerii în funcțiune, clătiți foarte bine conductele și boilerul (→ fig. 18, pagina 85).
- ▶ Toate grupurile constructive și accesoriile trebuie puse în funcțiune conform indicațiilor producătorului incluse în documentația tehnică.

6.1 Informarea administratorului



AVERTIZARE: Pericol de opărire la nivelul punctelor de prelevare a apei calde!

În timpul dezinfecției termice și când temperatura apei calde este reglată la peste 60 °C, există pericol de opărire la nivelul punctelor de prelevare a apei calde.

- ▶ Informați administratorul că trebuie să deschidă întotdeauna ambele robinete pentru a obține apă mixtă.

- ▶ Explicați modul de funcționare și de manipulare a instalației și a boilerului și atrageți atenția în mod special asupra punctelor privind securitatea.
- ▶ Explicați modul de funcționare și de verificare a supapei de siguranță.
- ▶ Remiteți utilizatorului documentele anexate.
- ▶ **Recomandare pentru utilizator:** Încheiați un contract de întreținere și verificare tehnică cu o firmă de specialitate autorizată. Realizați lucrările de întreținere la nivelul boilerului conform intervalelor de întreținere prescrise și verificați-l anual (→ tab. 8, pagina 50).
- ▶ Informați operatorul cu privire la următoarele puncte:
 - Pe parcursul încălzirii se poate scurge apă la nivelul supapei de siguranță a boilerului.
 - Conducta de evacuare a supapei de siguranță trebuie să rămână în permanență deschisă.
 - Trebuie să respectați intervalele de întreținere (→ tab. 8, pagina 50)
 - **Recomandare în caz de pericol de îngheț și al lipsei temporare a operatorului:** Lăsați instalația de încălzire în funcțiune și reglați cea mai scăzută temperatură a apei.

7 Scoaterea din funcțiune

- ▶ Deconectați termostatul la nivelul automatizării.



AVERTIZARE: Opărire cu apă fierbinte!

- ▶ Lăsați boilerul să se răcească suficient de mult.

- ▶ Goliți boilerul (→ cap. 9.2.2, pagina 50).
- ▶ Toate grupurile constructive și accesoriile instalației trebuie scoase din funcțiune conform indicațiilor producătorului incluse în documentația tehnică.
- ▶ Închideți robinetele de închidere (→ fig. 24, pagina 87).
- ▶ Eliminați presiunea din schimbătorul de căldură.
- ▶ Goliți și suflați schimbătorul de căldură (→ fig. 25, pagina 87).
- ▶ Pentru a evita apariția coroziunii, uscați bine spațiul interior și lăsați deschis capacul gurii de verificare (→ fig. 5 [11], pagina 81).

Pentru a usca boilerului de tip WSTB 160, 200 și WSTB 200 S:

- ▶ Demontați anodul de magneziu.

8 Protecția mediului/Reciclare

Protecția mediului reprezintă pentru Grupul Bosch o prioritate. Calitatea produselor, eficiența și protecția mediului: toate acestea sunt pentru noi obiective la fel de importante. Sunt respectate cu strictețe legile și prevederile referitoare la protecția mediului. Folosim pentru protecția mediului cele mai bune tehnici și materiale, luând totodată în considerare și punctele de vedere economice.

Ambalajul

În ceea ce privește ambalajul participăm la sistemele de reciclare specifice țării, fapt ce asigură o reciclare optimă.

Toate materialele de ambalare folosite sunt ecologice și reciclabile.

Aparat scos din uz

Aparatele uzate conțin materiale reciclabile, care pot fi revalorificate. Părțile componente se pot separa ușor, iar materialul plastic este marcat. Astfel, diferitele părți componente pot fi sortate și trimise spre reciclare respectiv distrugere.

9 Întreținere

- ▶ Lăsați boilerul să se răcească anterior oricăror lucrări de întreținere.
- ▶ Lucrările de curățare și de întreținere trebuie efectuate la intervalele indicate.
- ▶ Remediați imediat deficiențele.
- ▶ Folosiți numai piese de schimb originale!

9.1 Intervale de întreținere

Lucrările de întreținere trebuie realizate în funcție de debit, temperatura de funcționare și duritatea apei (→ tab. 8).

Dacă utilizați apă potabilă cu clor sau echipament de dedurizare, intervalele de întreținere devin mai scurte.

Duritatea apei în °dH	3... 8,4	8,5...14	> 14
Concentrația de carbonat de calciu în mol/ m ³	0,6...1,5	1,6...2,5	> 2,5
Temperaturi	Luni		
La debit normal (< volumul boilerului/24 h)			
< 60 °C	24	21	15
60...70 °C	21	18	12
> 70 °C	15	12	6
La debit mărit (> volumul boilerului/24 h)			
< 60 °C	21	18	12
60...70 °C	18	15	9
> 70 °C	12	9	6

Tab. 8 Intervale de întreținere exprimate în luni

Consultați furnizorul de apă local cu privire la calitatea apei.

O abatere de la valorile orientative menționate poate fi utilă în funcție de compoziția apei.

9.2 Lucrări de întreținere

9.2.1 Verificarea supapei de siguranță

- ▶ Verificați anual supapa de siguranță.

9.2.2 Decalcifierea/curățarea boilerului



Pentru a spori eficiența curățării, încălziți boilerul anterior stropirii. Prin efectul șocului termic, crustele (de exemplu, depunerile de calcar) se desprind mai ușor.

- ▶ Goliți boilerul (→ fig. 23, pagina 86).
- ▶ Întrerupeți alimentarea cu apă potabilă a boilerului:
 - Închideți robinetele de închidere (→ fig. 24, pagina 87).
- ▶ Pentru aerisire deschideți robinetul de golire amplasat mai sus.

Pentru WSTB 160,200 și WSTB 200 S:

- ▶ Demontați anodul de magneziu (→ fig. 27, pagina 87).

Pentru WSTB 300 C și WSTB 300 SC:

- ▶ Demontați flanșa (→ fig. 19, pagina 85).
- ▶ Examinați spațiul interior al boilerului cu privire la murdărie (depuneri de calcar).
- ▶ **În cazul apei cu conținut redus de calcar:** Verificați periodic rezervorul și eliminați impuritățile.

-sau-

- ▶ **În cazul apei cu conținut ridicat de calcar sau cu un grad mare de impurități:**

Decalcificați periodic boilerul în funcție de cantitatea de calcar existentă, și anume prin curățare chimică (de exemplu, cu un decalcifiant pe bază de acid citric).

- ▶ Stropiți boilerul (→ fig. 20, pagina 86).

- ▶ Îndepărtați reziduurile cu ajutorul unui aspirator umed/uscat cu țevă de aspirație din plastic.

Pentru WSTB 160,200 și WSTB 200 S:

- ▶ Etanșați din nou anodul de magneziu (→ fig. 29, pagina 88).

Pentru WSTB 300 C și WSTB 300 SC:

- ▶ Închideți gura de verificare cu o garnitură nouă.
- ▶ Repuneți în funcțiune boilerul (→ cap. 6, pagina 49).

9.2.3 Verificarea anodului de magneziu



Dacă lucrările de întreținere asupra anodului de magneziu nu sunt realizate în mod corespunzător, se pierde dreptul la garanție pentru boiler.

Anodul de magneziu este un anod sacrificat, deoarece se consumă în timpul funcționării boilerului.



Nu aplicați ulei sau grăsimi pe suprafața anodului de magneziu.

- ▶ Asigurați-vă că nu există impurități.

- ▶ Închideți intrarea pentru apă rece.
- ▶ Eliminați presiunea din boiler (→ fig. 22, pagina 86).
- ▶ Demontați și verificați anodul de magneziu (→ fig. 27, pagina 87 și fig. 28, pagina 88).
- ▶ Dacă diametrul < 15 mm, înlocuiți anodul de magneziu.

Содержание


1	Пояснения условных обозначений и общие правила техники безопасности	52
1.1	Пояснения условных обозначений	52
1.2	Общие правила техники безопасности	52
2	Информация об изделии	52
2.1	Применение по назначению	52
2.2	Комплект поставки	52
2.3	Описание оборудования	52
2.4	Заводская табличка	53
2.5	Технические данные	53
3	Предписания	54
4	Транспортировка	54
5	Монтаж	54
5.1	Помещение для установки котла	54
5.2	Установка бака-водонагревателя	54
5.3	Гидравлические подключения	54
5.3.1	Гидравлическое подключение бака-водонагревателя	55
5.3.2	Установка предохранительного клапана	55
5.4	Установка датчика температуры горячей воды	55
6	Ввод в эксплуатацию	56
6.1	Инструктаж обслуживающего персонала	56
7	Вывод из эксплуатации	56
8	Охрана окружающей среды/утилизация	56
9	Техническое обслуживание	57
9.1	Периодичность проведения технического обслуживания	57
9.2	Техническое обслуживание	57
9.2.1	Проверка предохранительного клапана	57
9.2.2	Удаление известковых отложений / чистка бака-водонагревателя	57
9.2.3	Проверка магниевого анода	57



1 Пояснения условных обозначений и общие правила техники безопасности

1.1 Пояснения условных обозначений


Предупреждения

	Предупреждения обозначены в тексте восклицательным знаком в треугольнике. Выделенные слова в начале предупреждения обозначают вид и степень тяжести последствий, наступающих в случае непринятия мер безопасности.
---	--

Следующие слова определены и могут применяться в этом документе:

- **УВЕДОМЛЕНИЕ** означает, что возможно повреждение оборудования.
- **ВНИМАНИЕ** означает, что возможны травмы лёгкой и средней тяжести.
- **ОСТОРОЖНО** означает возможность получения тяжёлых, вплоть до опасных для жизни травм.
- **ОПАСНО** означает получение тяжёлых, вплоть до опасных для жизни травм.

Важная информация

	Важная информация без каких-либо опасностей для человека и оборудования обозначается приведенным здесь знаком.
--	--

Другие знаки

Знак	Значение
▶	Действие
→	Ссылка на другое место в инструкции
•	Перечисление/список
–	Перечисление/список (2-ой уровень)

Таб. 1

1.2 Общие правила техники безопасности

Общие положения

Эта инструкция по монтажу и техническому обслуживанию предназначена для специалистов.

Несоблюдение правил техники безопасности может привести к тяжёлым травмам персонала.

- ▶ Прочитайте правила техники безопасности и выполняйте приведённые в них указания.
- ▶ Для обеспечения исправной работы оборудования выполняйте требования инструкции по монтажу и техническому обслуживанию.
- ▶ Монтируйте и эксплуатируйте теплогенераторы и дополнительное оборудование в соответствии с их инструкциями по монтажу.
- ▶ Не используйте открытые расширительные баки.
- ▶ **Никогда не перекрывайте предохранительный клапан!**

2 Информация об изделии

2.1 Применение по назначению

Баки-водонагреватели предназначены для нагрева и хранения горячей воды. Соблюдайте нормы и правила для оборудования, работающего с питьевой водой, действующие в той стране, где оно эксплуатируется.

Применяйте баки-водонагреватели только в закрытых системах.

Баки-водонагреватели WSTB 200 S, WSTB 300 SC можно нагревать от контура солнечного коллектора, заполненного только специальной рабочей жидкостью для солнечных установок.

Другое использование считается применением не по назначению. Исключается любая ответственность за повреждения, возникшие в результате применения не по назначению.

Требования к питьевой воде	Единицы измерения	
Жёсткость воды, минимальная	ppm	36
	grain/US gallon	2,1
	°dH	2
Показатель pH, мин. – макс.		6,5 ... 9,5
Проводимость, мин. – макс.	мкС/см	130 ... 1500

Таб. 2 Требования к питьевой воде

2.2 Комплект поставки

- Бак-водонагреватель (закреплён болтами на поддоне)
- Инструкция по монтажу и техническому обслуживанию

2.3 Описание оборудования

Эта инструкция по монтажу и техническому обслуживанию действительна для следующих типов:

- Бак-водонагреватель с **одним** теплообменником для подключения к теплогенератору: WSTB 160, WSTB 200, WSTB 300 C
- Бак-водонагреватель солнечного коллектора с **двумя** теплообменниками: WSTB 200 S, WSTB 300 SC
Верхний теплообменник подключается к теплогенератору (например, к котлу). Нижний теплообменник подключается к контуру солнечного коллектора.

Оба типа WSTB 300 C C и WSTB 300 SC имеют дополнительный люк на передней стороне для техобслуживания и чистки.

Поз.	Наименование
1	Выход горячей воды
2	Подающая линия бака
3	Погружная гильза для датчика температуры воды, нагреваемой от теплогенератора
4	Подключение контура циркуляции
5	Обратная линия бака
6	Подающая линия солнечного коллектора
7	Погружная гильза для датчика температуры воды, нагреваемой от солнечного коллектора
8	Обратная линия солнечного коллектора
9	Вход холодной воды
10	Теплообменник для нагрева от солнечного коллектора, эмалированная гладкая труба
11	Люк для техобслуживания и чистки (только 300 л)
12	Теплообменник для дополнительного нагрева от теплогенератора, эмалированная гладкая труба
13	Бак, эмалированная сталь
14	Электрически неизолированный встроенный магниевый анод
15	Облицовка, теплоизоляция из твёрдого полиуретанового пенопласта с обшивкой из плёнки на подложке из мягкого пенопласта (50 мм)
16	Люк для техобслуживания и чистки (160...200 л)
17	Крышка обшивки из ПВХ

Таб. 3 Описание изделия (→ рис. 5, стр. 81)

2.4 Заводская табличка

Заводская табличка находится вверху на задней стороне бака-водонагревателя. Она содержит следующие сведения:

Поз.	Наименование	Поз.	Наименование
1	Тип	12	Длительная производительность
2	Серийный номер	13	Расход греющей воды для достижения эксплуатационной мощности
3	Полезный объём (общий)	14	Возможный объём воды для водоразбора, нагреваемый до 40 °C электронагревательным элементом
4	Потери тепла в состоянии готовности	15	Максимальное рабочее давление холодной воды
5	Объём воды, нагретый электронагревательным элементом	16	Наибольшее расчётное давление (холодная вода)
6	Год изготовления	17	Максимальное рабочее давление греющей воды
7	Защита от коррозии	18	Максимальное рабочее давление в контуре солнечного коллектора
8	Максимальная температура горячей воды	19	Максимальное рабочее давление холодной воды (для Швейцарии)
9	Максимальная температура подающей линии греющей воды	20	Максимальное испытательное давление холодной воды (для Швейцарии)
10	Максимальная температура подающей линии солнечного коллектора	21	Максимальная температура горячей воды при электронагреве
11	Электрическая потребляемая мощность		

Таб. 4 Заводская табличка

2.5 Технические данные

- Размеры (→ рис. 1 и рис. 2, стр. 79)
- Графики потерь давления (→ рис. 3 и рис. 4, стр. 80)

	Единица измерения	WSTB 160	WSTB 200	WSTB 300	WSTB 200 S	WSTB 300 SC
Объём бака						
Полезный объём (общий)	л	156	197	297	191	291
Полезный объём (без нагрева от солнечного коллектора)	л	–	–	–	94	135
Полезное количество горячей воды ¹⁾ при температуре горячей воды на выходе ²⁾ :						
45 °C	л	223	281	424	134	193
40 °C	л	260	328	495	157	225
Потери тепла в состоянии готовности ³⁾	кВтч/24ч	1,5	1,7	1,94	1,8	2
Максимальный расход холодной воды на входе	л/мин	16	20	30	19	29
Максимальная температура горячей воды	°C	95	95	95	95	95
Максимальное рабочее давление холодной воды	бар изб.	10	10	10	10	10
Наибольшее расчётное давление (холодная вода)	бар изб.	7,8	7,8	7,8	7,8	7,8
Максимальное испытательное давление горячей воды	бар изб.	10	10	10	10	10
Теплообменник для дополнительного нагрева от теплогенератора						
Коэффициент мощности N_L ⁴⁾	NL	2,2	3,8	8,4	0,8	1,5
Эксплуатационная мощность (при температуре подающей линии 80 °C, температуре горячей воды на выходе 45 °C и температуре холодной воды 10 °C)	кВт	20,8	20,6	31,8	20	20,2
	л/мин	511	506	781	491	496
Время нагрева при номинальной мощности	мин	37	47	51	26	36
Максимальная мощность нагрева ⁵⁾	кВт	20,8	20,6	31,8	20	20,2
Максимальная температура греющей воды	°C	110	110	110	110	110
Максимальное рабочее давление греющей воды	бар изб.	10	10	10	10	10
Теплообменник для нагрева от солнечного коллектора						
Максимальная температура в контуре солнечного коллектора	°C				110	110
Максимальное рабочее давление в контуре солнечного коллектора	бар изб.				10	10

Таб. 5 Технические характеристики

- 1) Без нагрева от солнечного коллектора или дозагрузки; заданная температура бака 60 °C
- 2) Смешанная вода в точке водоразбора (при температуре холодной воды 10 °C)
- 3) Согласно EN12897; потери вне бака-водонагревателя не учтены.
- 4) Коэффициент мощности $N_L = 1$ по DIN 4708 для 3,5 человек в квартире со стандартной ванной и кухонной мойкой. Температуры: бак 60 °C, горячая вода на выходе 45 °C и холодная вода 10 °C. Измерения при максимальной мощности нагрева. При снижении мощности нагрева коэффициент N_L меньше.
- 5) У котлов с большей мощностью нагрева её нужно ограничить до указанного значения.

3 Предписания

Соблюдайте следующие нормы и правила:

- Местные предписания
- **EnEG** (в Германии)
- **EnEV** (в Германии).

Монтаж и оборудование отопительных и водонагревательных установок:

- Стандарты **DIN** и **EN**
 - **DIN 4753-1** – Водонагреватели ...; требования, обозначения, оборудование и испытания
 - **DIN 4753-3** – Водонагреватели ...; защита от коррозии эмалевыми покрытиями; требования и испытания (стандарт продукции)
 - **DIN 4753-6** – Водонагревательные системы ...; катодная защита от коррозии эмалированных стальных емкостей; требования и испытания (стандарт продукции)
 - **DIN 4753-8** – Водонагреватель ... - часть 8: Теплоизоляция водонагревателей ёмкостью до 1 000 л - требования и испытания (стандарт продукции)
 - **DIN EN 12897** – Водоснабжение - определения ... водонагревателей (стандарт продукции)
 - **DIN 1988** – Технические правила монтажа систем питьевой воды
 - **DIN EN 1717** – Защита питьевой воды от загрязнений ...
 - **DIN EN 806** – Технические правила монтажа систем питьевой воды
 - **DIN 4708** – Централизованные системы горячего водоснабжения
 - **EN 12975** – Термические солнечные установки и их конструктивные элементы (коллекторы)
- **DVGW**
 - Рабочий лист W 551 – Установки для приготовления и подачи питьевой воды; технические мероприятия по снижению образования легионелл в новых установках; ...
 - Рабочий лист W 553 – Измерения в циркуляционных системах ...

4 Транспортировка



Для транспортировки можно снять обшивку (→ рис. 7, стр. 82).
В стеснённых условиях можно транспортировать бак с прикреплённой болтами доской (без поддона) (→ рис. 6, стр. 81).

- ▶ Перед перевозкой закрепите бак от падения.
- ▶ Транспортировка бака-водонагревателя (→ рис. 6, стр. 81).

5 Монтаж

- ▶ Проверьте наличие повреждений и комплектность бака.



Условия упаковки могут привести к образованию складок на обшивке. Складки сами расправляются в течение 72 часов после распаковки.

5.1 Помещение для установки котла



УВЕДОМЛЕНИЕ: возможно повреждение оборудования из-за недостаточной несущей способности пола или неподходящего основания!

- ▶ Пол должен быть ровным и обладать достаточной несущей способностью.

Если существует опасность скопления воды на полу:

- ▶ Установите бак-водонагреватель на подставку.
- ▶ Устанавливайте бак-водонагреватель в сухих, защищённых от холода помещениях.
- ▶ Учитывайте минимальную высоту помещения (→ рис. 1 и рис. 2, стр. 79) и минимальные расстояния от стен (→ рис. 10, стр. 83).

5.2 Установка бака-водонагревателя

- ▶ Положите бак-водонагреватель на мягкую подстилку (например, на одеяло, → рис. 8, стр. 82).
- ▶ Отверните болты крепления поддона (→ рис. 8, стр. 82).
- ▶ Вверните опорные ножки (→ рис. 9, стр. 82).
- ▶ Установите и выровняйте бак-водонагреватель (→ рис. 9, стр. 82).
- ▶ Оберните бак обшивкой, если она была снята, и застегните молнию (→ рис. 12, стр. 83).
- ▶ Намотайте на резьбу штуцеров тефлоновую ленту или тефлоновую нить (→ рис. 13, стр. 83).

5.3 Гидравлические подключения



ОСТОРОЖНО: опасность пожара при выполнении пайки и сварочных работ!

- ▶ При проведении пайки и сварки примите необходимые меры защиты, например, накройте теплоизоляцию, так как она является горючим материалом.
- ▶ После выполнения работ проверьте невредимость обшивки бака.



ОСТОРОЖНО: опасность для здоровья из-за загрязнения воды!

При неаккуратном выполнении монтажных работ возможно загрязнение питьевой воды.

- ▶ Монтаж и подключение бака-водонагревателя следует проводить в соответствии с действующими гигиеническими нормами и правилами.



Если обшивка была снята для транспортировки, то её нужно надеть перед гидравлическим подключением бака (→ рис. 12, стр. 83).

5.3.1 Гидравлическое подключение бака-водонагревателя

Пример схемы подключения бака со всеми рекомендуемыми клапанами и кранами:

- WSTB 160, 200 и WSTB 300 C (→ рис. 14, стр. 84)
- WSTB 200 S, WSTB 300 SC (→ рис. 15, стр. 84)

Поз.	Наименование
1	Выход горячей воды
2	Подающая линия бака
3	Погружная гильза для датчика температуры воды, нагреваемой от теплогенератора
4	Обратная линия бака
5	Подающая линия солнечного коллектора
6	Погружная гильза для датчика температуры воды, нагреваемой от солнечного коллектора
7	Обратная линия солнечного коллектора
8	Вход холодной воды

Таб. 6 Пример отопительной системы

- ▶ Используйте монтажный материал с теплостойкостью до 110 °C (230 °F).
- ▶ Не используйте открытые расширительные баки.
- ▶ В системах горячего водоснабжения с пластмассовыми трубами применяйте металлические резьбовые соединения.
- ▶ Подберите размеры сливного трубопровода в соответствии с диаметром соединения.
- ▶ Если применяется обратный клапан на подводящей линии холодной воды, то предохранительный клапан должен устанавливаться между обратным клапаном и подключением холодной воды к баку.
- ▶ Если полное давление в системе более 5 бар, то установите редукционный клапан.



Бак-водонагреватель можно заполнять только водопроводной водой.

- ▶ Все неиспользуемые подключения закройте заглушками.
- ▶ При заполнении откройте наиболее высоко расположенный водоразборный кран (→ рис. 18, стр. 85).

Испытательное давление в контуре горячей воды не должно превышать 10 бар (145 psi).

- ▶ Проведите испытания герметичности (→ рис. 18, стр. 85).

5.3.2 Установка предохранительного клапана

- ▶ Установите в линию холодной воды предохранительный клапан (\geq DN 20), имеющий допуск к работе с питьевой водой (→ рис. 14 и рис. 15, стр. 84).
- ▶ Выполняйте требования инструкции по монтажу предохранительного клапана.
- ▶ Соединение сливной линии предохранительного клапана с водоотводом должно быть хорошо видно и находиться в защищенной от замерзания зоне.
 - Сечение сливной линии должно быть как минимум равно выходному сечению предохранительного клапана.
 - Сливная линия должна пропускать как минимум такой объемный поток, который возможен на входе холодной воды (→ таблица 5, стр. 53).
- ▶ На предохранительном клапане установите предупреждающую табличку со следующей надписью: "Не перекрывать сливную линию. Во время нагрева в целях безопасности может вытекать вода."

Если давление в системе превышает 80 % давления срабатывания предохранительного клапана:

- ▶ Установите перед ним редукционный клапан (→ рис. 14 и рис. 15, стр. 84).

Давление в сети (полное давление)	Давление срабатывания предохранительного клапана	Редукционный клапан	
		В ЕС	За пределами ЕС
< 4,8 бар	\geq 6 бар	Не требуется	Не требуется
5 бар	6 бар	Макс. 4,8 бар	Макс. 4,8 бар
5 бар	\geq 8 бар	Не требуется	Не требуется
6 бар	\geq 8 бар	Макс. 5,0 бар	Не требуется
7,8 бар	10 бар	Макс. 5,0 бар	Не требуется

Таб. 7 Выбор редукционного клапана

5.4 Установка датчика температуры горячей воды

Установите датчик для измерения и контроля температуры горячей воды на баке-водонагревателе в точке замера [4] (→ рис. 5, стр. 81).

- ▶ Установите датчики температуры горячей воды (→ рис. 16, стр. 85). Поверхность датчика должна по всей длине соприкасаться с погружной гильзой.

6 Ввод в эксплуатацию



УВЕДОМЛЕНИЕ: возможно повреждение бака из-за высокого давления!

Из-за высокого давления возможно образование трещин на эмалированном покрытии от внутренних напряжений.

- ▶ Не перекрывайте сливную линию предохранительного клапана.

- ▶ Тщательно промойте трубопроводы и бак-водонагреватель перед пуском в эксплуатацию (→ рис. 18, стр. 85).
- ▶ Эксплуатируйте бак и дополнительное оборудование в соответствии с требованиями изготовителя, приведёнными в технической документации.

6.1 Инструктаж обслуживающего персонала



ОСТОРОЖНО: опасность ошпаривания горячей водой в местах водоразбора!

Во время проведения термической дезинфекции или если температура горячей воды установлена выше 60 °С, существует опасность ошпаривания горячей водой в местах водоразбора.

- ▶ Необходимо указать потребителю, что горячую воду можно открывать только вместе с холодной водой.

- ▶ Объясните потребителю принцип действия и правила эксплуатации отопительной системы и бака-водонагревателя, особенно обратите его внимание на правила техники безопасности.
- ▶ Объясните принцип действия и порядок проверки предохранительного клапана.
- ▶ Передайте потребителю всю прилагаемую к оборудованию документацию.
- ▶ **Рекомендация для потребителя:** заключите договор о проведении технического обслуживания и контрольных осмотров с уполномоченным специализированным предприятием. Выполняйте техническое обслуживание бака-водонагревателя через заданные промежутки времени и ежегодно проводите контрольные осмотры (→ таблица 8, стр. 57).
- ▶ Укажите потребителю на следующее:
 - При нагреве вода может вытекать из предохранительного клапана.
 - Сливная линия предохранительного клапана должна быть всегда открыта.
 - Соблюдайте периодичность проведения технического обслуживания (→ таблица 8, стр. 57)
 - **Рекомендации по действиям при угрозе замерзания и кратковременном отсутствии потребителя:** оставьте отопительную систему работать и установите самую низкую температуру воды.

7 Вывод из эксплуатации

- ▶ Выключите регулятор температуры на системе управления.



ОСТОРОЖНО: опасность ошпаривания горячей водой!

- ▶ Дайте баку полностью остыть.

- ▶ Слейте воду из бака-водонагревателя (→ глава 9.2.2, стр. 57).
- ▶ Выключите все части отопительной системы и дополнительное оборудование в соответствии с требованиями изготовителя, приведёнными в технической документации.
- ▶ Закройте запорные краны (→ рис. 24, стр. 87).
- ▶ Сбросьте давление в теплообменнике.
- ▶ Слейте воду из теплообменника и продуйте его (→ рис. 25, стр. 87).
- ▶ Чтобы не возникла коррозия, высушите бак внутри и оставьте открытым смотровой люк (→ рис. 5 [11], стр. 81).

Чтобы высушить баки-водонагреватели типов WSTB 160, 200 и WSTB 200 S:

- ▶ Демонтируйте магниевый анод.

8 Охрана окружающей среды/утилизация

Охрана окружающей среды является основным принципом предприятий концерна Bosch.

Качество продукции, рентабельность и охрана окружающей среды являются для нас равными по приоритетности целями. Законы и предписания по охране окружающей среды строго соблюдаются. Для охраны окружающей среды мы используем наилучшие технические средства и материалы с учетом экономических аспектов.

Упаковка

Мы принимаем участие во внутригосударственных системах утилизации упаковок, которые обеспечивают оптимальный замкнутый цикл использования материалов. Все применяемые нами упаковочные материалы являются экологически безвредными и многократно используемыми.

Старое оборудование

Снятое с эксплуатации оборудование содержит материалы, которые подлежат переработке для повторного использования. Конструктивные компоненты легко разбираются, а полимерные материалы имеют маркировку. Это позволяет отсортировать различные компоненты и направить их на вторичную переработку или в утиль.

9 Техническое обслуживание

- ▶ Перед проведением технического обслуживания дайте баку-водонагревателю остыть.
- ▶ Проводите чистку и техническое обслуживание с указанной периодичностью.
- ▶ Сразу же устраняйте обнаруженные неисправности.
- ▶ Используйте только оригинальные запчасти!

9.1 Периодичность проведения технического обслуживания

Периодичность проведения технического обслуживания зависит от интенсивности эксплуатации, рабочей температуры и жёсткости воды (→ таб. 8).

При использовании хлорированной воды или устройств снижения жёсткости эти интервалы сокращаются.

Жёсткость воды в °dH	3... 8,4	8,5...14	> 14
Концентрация карбоната кальция в моль/м ³	0,6...1,5	1,6...2,5	> 2,5
Температуры	Месяцы		
При нормальном расходе (< объёма бака за 24 ч)			
< 60 °C	24	21	15
60...70 °C	21	18	12
> 70 °C	15	12	6
При повышенном расходе (> объёма бака за 24 ч)			
< 60 °C	21	18	12
60...70 °C	18	15	9
> 70 °C	12	9	6

Таб. 8 Периодичность проведения технического обслуживания в месяцах

Свойства воды можно запросить у местной водоснабжающей организации.

В зависимости от состава воды интервалы проведения техобслуживания могут отличаться от приведённых здесь.

9.2 Техническое обслуживание

9.2.1 Проверка предохранительного клапана

- ▶ Ежегодно проверяйте предохранительный клапан.

9.2.2 Удаление известковых отложений / чистка бака-водонагревателя



Чистка проходит эффективнее, если нагреть теплообменник перед промывкой. Благодаря эффекту термошока образовавшиеся корки (например, известковые отложения) отделяются лучше.

- ▶ Слейте воду из бака-водонагревателя (→ рис. 23, стр. 86).
- ▶ Отсоедините бак-водонагреватель от водопроводной сети:
 - Закройте запорные краны (→ рис. 24, стр. 87).
- ▶ Откройте вышерасположенный водоразборный кран для продувки.

Для WSTB 160,200 и WSTB 200 S:

- ▶ Демонтируйте магниевый анод (→ рис. 27, стр. 87).

Для WSTB 300 C и WSTB 300 SC:

- ▶ Демонтируйте крышку люка (→ рис. 19, стр. 85).
- ▶ Проверьте наличие загрязнений (известковых отложений) в баке.

▶ Для мягкой воды:

Регулярно проверяйте наличие осадка в баке и удаляйте загрязнения.

-или-

▶ Для мягкой воды при сильном загрязнении:

- Регулярно проводите химическую чистку в зависимости от количества образующейся извести (например, средствами для растворения извести на основе лимонной кислоты).
- ▶ Промойте бак-водонагреватель (→ рис. 20, стр. 86).
- ▶ Отвалившиеся куски можно удалить пылесосом сухой/влажной чистки с пластмассовым соплом.

Для WSTB 160,200 и WSTB 200 S:

- ▶ Установите магниевый анод с новым уплотнением (→ рис. 29, стр. 88).

Для WSTB 300 C и WSTB 300 SC:

- ▶ Закройте смотровой люк с новым уплотнением.
- ▶ Введите бак-водонагреватель в эксплуатацию (→ глава 6, стр. 56).

9.2.3 Проверка магниевого анода



При неправильном обслуживании магниевом анода перестаёт действовать гарантия на бак водонагревателя.

Магниевый анод представляет собой анод протекторной защиты от коррозии, изнашивающийся в процессе эксплуатации бака-водонагревателя.



Поверхность магниевом анода не должна контактировать с маслом или консистентной смазкой.

- ▶ Соблюдайте чистоту.

- ▶ Перекройте подачу холодной воды.
- ▶ Сбросьте давление в баке-водонагревателе (→ рис. 22, стр. 86).
- ▶ Демонтируйте и проверьте магниевый анод (→ рис. 27, стр. 87 и рис. 28, стр. 88).
- ▶ Если диаметр < 15 мм, то замените магниевый анод.

Vsebina

1	Varnostna navodila in splošni znaki za nevarnost	58
1.1	Pomen uporabljenih znakov	58
1.2	Splošni varnostni napotki	59
2	O izdelku	59
2.1	Predvidena uporaba	59
2.2	Obseg dobave	59
2.3	Opis izdelka	59
2.4	Napisna ploščica	59
2.5	Tehnični podatki	60
3	Predpisi	61
4	Transport	61
5	Montaža	61
5.1	Prostor, v katerem je nameščena naprava	61
5.2	Namestitev bojlerja	61
5.3	Hidravlični priključek	61
5.3.1	Hidravlični prikljop bojlerja	62
5.3.2	Montaža varnostnega ventila (ni v sklopu dobavljenih opreme)	62
5.4	Montaža tipala temperature sanitarne vode	62
6	Zagon	63
6.1	Seznaniitev uporabnika	63
7	Prekinitev obratovanja	63
8	Varstvo okolja/odpadki	63
9	Vzdrževanje	64
9.1	Intervali vzdrževanja	64
9.2	Vzdrževanje	64
9.2.1	Preverjanje varnostnega ventila	64
9.2.2	Odstranjevanje vodnega kamna/čiščenje bojlerja	64
9.2.3	Kontrola magnezijeve anode	64

1 Varnostna navodila in splošni znaki za nevarnost

1.1 Pomen uporabljenih znakov

Varnostna opozorila



Varnostna opozorila v tekstu so označena z opozorilnim trikotnikom.

Opozorilna beseda dodatno izraža vrsto in resnost nevarnosti, ki nastopi, če se ukrepi za odpravljanje nevarnosti ne upoštevajo.

Naslednje opozorilne besede so definirane in se lahko uporabljajo v tem dokumentu:

- **OPOZORILO** pomeni, da lahko pride do materialne škode.
- **PREVIDNO** opozarja na lažje do srednje težke telesne poškodbe.
- **POZOR** opozarja, da grozi nevarnost težkih ali življenjsko nevarnih telesnih poškodb.
- **NEVARNO** pomeni, da lahko neupoštevanje navodil privede do težkih ali življenjsko nevarnih telesnih poškodb.

Pomembne informacije



Pomembne informacije za primere, ko ni nevarnosti telesnih poškodb ali poškodb na opremi so v teh navodilih označena z znakom "i" (info).

Dodatni simboli

Simbol	Oznaka
▶	Korak opravila
→	Opominja, kje v navodilih najdete podrobnejše informacije.
•	Točka/vnos v seznam
–	Točka/vnos v seznam (2. nivo)

Tab. 1

1.2 Splošni varnostni napotki

Splošno

Navodila za montažo in vzdrževanje so namenjena serviserju.

Neupoštevanje varnostnih navodil ima lahko za posledico težke telesne poškodbe.

- ▶ Preberite varnostna navodila in upoštevajte napotke, navedene v teh navodilih.
- ▶ Upoštevajte navodila za montažo in vzdrževanje, le tako boste zagotovili brezhibno delovanje naprave.
- ▶ Ogrevanje in dodatno opremo namestite v skladu s priloženimi navodili za montažo in ga zaženite.
- ▶ Ne uporabljajte odprtih razteznih posod.
- ▶ **V nobenem primeru ne zaprite varnostnega ventila!**

2 O izdelku

2.1 Predvidena uporaba

Bojlerji so izdelani za ogrevanje in shranjevanje pitne vode. Upoštevajte zahteve nacionalnih predpisov, smernice in standarde, ki so veljavni za pitno vodo.

Bojler uporabljajte samo v zaprtih sistemih.

Bojlerje WSTB 200 S, WSTB 300 SC se sme preko solarnega kroga ogrevati le s solarno tekočino.

Vsaka druga uporaba se šteje kot nenamenska uporaba. Škode, ki zaradi tega nastanejo zaradi nestrokovne uporabe, so izključene iz garancije.

Zahteve za pitno vodo	Merska enota	
Trdota vode, min.	ppm	36
	grain/US gallon	2,1
	°dH	2
pH-vrednost, min. – maks.		6,5 ... 9,5
Prevodnost, min. – maks.	µS/cm	130 ... 1500

Tab. 2 Zahteve za pitno vodo

2.2 Obseg dobave

- Bojler (privijačen na paletu)
- Navodila za montažo in vzdrževanje

2.3 Opis izdelka

Ta navodila za montažo in vzdrževanje so veljavna za naslednje tipe:

- Bojler z **enim** toplotnim izmenjevalnikom za priključitev na proizvajalca toplote:
 - WSTB 160
 - WSTB 200
 - WSTB 300 C
- Solarni bojler z **dvema** toplotnima izmenjevalnikoma:
 - WSTB 200 S
 - WSTB 300 SC

Zgornji toplotni izmenjevalnik je namenjen priključitvi na proizvajalca toplote (npr. kotel), spodnji toplotni izmenjevalnik pa za priključitev na solarni sistem.

Oba tipa WSTB 300 C in WSTB 300 SC sta dodatno opremljena tudi z revizijsko odprtino za vzdrževanje in čiščenje na sprednji strani.

Poz.	Opis
1	Izstop sanitarne vode
2	Ogrevalni vod bojlerja
3	Potopna tulka za temperaturno tipalo - priključek na grelnik
4	Cirkulacijski priključek
5	Povratni vod bojlerja
6	Solarni ogrevalni vod
7	Potopna tulka za temperaturno tipalo - priključek na solar
8	Solarni povratni vod
9	Vstop hladne vode
10	Toplotni izmenjevalnik za solarno ogrevanje, emajlirana gladka cev
11	Revizijska odprtina za vzdrževanje in čiščenje (samo 300 l)
12	Toplotni izmenjevalnik za dogrevanje z grelnikom, emajlirana gladka cev
13	Bojler, emajlirano jeklo
14	Električno neizolirano vgrajena magnezijeva anoda
15	Obloga, toplotna zaščita s trdo PU peno z oblogo iz folije, ki je na podlagi iz mehke pene (pribl. 50 mm)
16	Revizijska odprtina za vzdrževanje in čiščenje (160...200 l)
17	PVC-zgornji pokrov bojlerja

Tab. 3 Opis proizvoda (→ sl. 5, str. 81)

2.4 Napisna ploščica

Napisna ploščica je nameščena zgoraj na hrbtni strani bojlerja in vsebuje naslednje podatke:

Poz.	Opis
1	Tip
2	Serijska številka
3	Uporabna prostornina (celotna)
4	Pripravljalna grelna moč
5	Volumen, ogret z električnim ogrevanjem
6	Leto izdelave
7	Protikorozijska zaščita
8	Maksimalna temperatura sanitarne vode
9	Maksimalna temperatura dvižnega voda ogrevalne vode
10	Maks. temperatura dvižnega voda, solarni priključek
11	Električna priključna moč
12	Trajna moč
13	Pretok ogrevalne vode za dosego trajne moči
14	S pomočjo električnega ogrevanja pretočni volumen ogrejte s 40 °C
15	Maksimalni delovni tlak pitne vode
16	Maksimalni tlak (hladna voda)
17	Maksimalni delovni tlak ogrevalne vode
18	Maksimalni delovni tlak, solarno
19	Maksimalni delovni tlak pitne vode
20	Maksimalni preskusni tlak ogrevalne vode
21	Maksimalna temperatura sanitarne vode pri električnem ogrevanju

Tab. 4 Napisna ploščica

2.5 Tehnični podatki

- Tehnični podatki in dimenzije (→ sl. 1 in sl. 2, str. 79)
- Diagrami izgube tlaka (→ sl. 3 in sl. 4, str. 80)

	Enota	WSTB160	WSTB200	WSTB 300 C	WSTB 200 S	WSTB 300 SC
Prostornina						
Uporabna prostornina (celotna)	l	156	197	297	191	291
Uporabna prostornina (brez solarnega ogrevanja)	l	–	–	–	94	135
Uporabna količina sanitarne vode ¹⁾ pri iztočni temperaturi sanitarne vode ²⁾ :						
45 °C	l	223	281	424	134	193
40 °C	l	260	328	495	157	225
Pripravljalna grelna moč ³⁾	kWh/24 h	1,5	1,7	1,94	1,8	2
Maksimalni pretok pri vstopu hladne vode	l/min	16	20	30	19	29
Maksimalna temperatura sanitarne vode	°C	95	95	95	95	95
Maksimalni delovni tlak pitne vode	bar	10	10	10	10	10
Maksimalni tlak (hladna voda)	bar	7,8	7,8	7,8	7,8	7,8
Maksimalni preskusni tlak sanitarne vode	bar	10	10	10	10	10
Toplotni izmenjevalnik za dogrevanje z grelnikom						
Kazalnik moči N_L ⁴⁾	NL	2,2	3,8	8,4	0,8	1,5
Trajna moč (pri 80 °C temperaturi dviznega voda, 45 °C iztočni temperaturi tople vode in 10 °C temperaturi hladne vode)	kW l/min	20,8 511	20,6 506	31,8 781	20 491	20,2 496
Ogrevalni čas pri nazivni toplotni moči	min	37	47	51	26	36
Maksimalna ogrevalna moč ⁵⁾	kW	20,8	20,6	31,8	20	20,2
Maksimalna temperatura ogrevalne vode	°C	110	110	110	110	110
Maksimalni delovni tlak ogrevalne vode	bar	10	10	10	10	10
Toplotni izmenjevalnik za solarno ogrevanje						
Maksimalna temperatura, solarno	°C	–	–	–	110	110
Maksimalni delovni tlak, solarno	bar	–	–	–	10	10

Tab. 5 Tehnični podatki

- 1) Brez solarnega ogrevanja ali dolivanja; nastavljena temperatura bojlerja 60 °C
- 2) Zmešana voda v pipi (pri temperaturi hladne vode 10 °C)
- 3) V skladu z EN 12897; porazdelitvene izgube zunaj bojlerja niso upoštevane
- 4) Kazalnik moči $N_L = 1$ v skladu z DIN 4708 za 3,5 oseb, običajno korito in kuhinjsko korito. Temperature: bojler 60 °C, iztočna temperatura sanitarne vode 45 °C in hladna voda 10 °C. Merjenje z maks. ogrevalno močjo. Če se zmanjša ogrevalna moč, se zmanjša tudi N_L .
- 5) Pri grelnikih z večjo ogrevalno močjo omejite na navedeno vrednost.

3 Predpisi

Upoštevajte naslednje smernice in standarde:

- področni predpisi
- **EnEG**
- **EnEV**

Namestitvev in oprema sistemov za ogrevanje in pripravo tople vode:

- **DIN**- in **EN**-standardi
 - **DIN 4753-1** – Grelniki ...; zahteve, označevanje, oprema in preizkušanje
 - **DIN 4753-3** – Grelniki in sistemi za gretje sanitarne in tehnične vode; protikorozijska zaščita z emajliranjem; zahteve in preizkušanje (standard za proizvod)
 - **DIN 4753-6** – Grelniki ...; katodna protikorozijska zaščita emajliranih jeklenih posod; zahteve in preizkušanje (standard za proizvod)
 - **DIN 4753-8** – Grelniki ... - del 8: toplotna izolacija grelnikov vode nazivne prostornine do 1000 l – zahteve in preizkušanje (standard za proizvod)
 - **DIN EN 12897** – Oskrba z vodo - določitev za ... Bojler (standard za proizvod)
 - **DIN 1988** – Tehnični predpisi za vodovodne instalacije
 - **DIN EN 1717** – Zaščita pitne vode pred nečistočami ...
 - **DIN EN 806** – Tehnični predpisi za inštalacije pitne vode
 - **DIN 4708** – Sistemi za centralno pripravo sanitarne vode
 - **EN 12975** – Termične solarne naprave in njihovi sestavni deli (kolektorji)
- **DVGW**
 - Delovni list W 551 – Naprave in napeljave za pripravo tople sanitarne vode; tehnični ukrepi za zmanjšanje rasti legionel v novih napravah; ...
 - Delovni list W 553 – Merjenje cirkulacijskih sistemov ...

4 Transport



Pri transportu je mogoče oblogo sneti (→ sl. 7, str. 82). Pri omejenem prostoru je mogoče bojler transportirati z na dno privijačeno desko (brez palete) (→ sl. 6, str. 81).

- ▶ Pred transportom bojler ustrezno zavarujte, da vam ne zdrsne.
- ▶ Transport bojlerja (→ sl. 6, str. 81).

5 Montaža

- ▶ Preverite, ali je embalaža, v kateri je prispel bojler, nepoškodovana in dobava kompletna.



Zaradi načina pakiranja in transporta se lahko na oblogi pojavijo gube. Gube se bodo v 72 urah po odstranitvi embalaže same izravnale.

5.1 Prostor, v katerem je nameščena naprava



OPOZORILO: Poškodovanje opreme zaradi nezadostne nosilnosti postavitvene površine ali zaradi neustrezne podlage!

- ▶ Prepričajte se, da je postavitvena podlaga ravna in dovolj nosilna.

Če obstaja nevarnost, da se na kraju postavitve zbira voda:

- ▶ Bojler postavite na podstavek.
- ▶ Bojler postavite v suh in topel notranji prostor.
- ▶ Upoštevajte minimalno višino prostora (→ sl. 1 in sl. 2, str. 79) in minimalne razmike med stenami (→ sl. 10, str. 83) v kurilnici.

5.2 Namestitev bojlerja

- ▶ Bojler postavite na mehko podlago (npr. na odejo, → sl. 8, str. 82).
- ▶ Odvijajte paleto (→ sl. 8, str. 82).
- ▶ Ponovno privijte noge (→ sl. 9, str. 82).
- ▶ Bojler postavite pokonci in ga s podlaganjem izravnajte (→ sl. 9, str. 82).
- ▶ Oblogo, ki ste jo sneli, po potrebi položite okoli bojlerja in zaprite zadrgo (→ sl. 12, str. 83).
- ▶ Namestite teflonski trak ali teflonsko nit (→ sl. 13, str. 83).

5.3 Hidravlični priključek



POZOR: Nevarnost požara zaradi lotanja in varjenja!

- ▶ Pri varjenju in lotanju izvedite ustrezne varnostne ukrepe, ker je izolacija gorljiva, npr. izolacijo pokrijte.
- ▶ Po končanem delu preverite, ali je pokrov bojlerja nepoškodovan.



POZOR: Nevarnost za zdravje zaradi onesnaženja sanitarne vode!

Če pri montaži ne pazite na čistočo, lahko pride do onesnaženja sanitarne vode.

- ▶ Bojler inštalirajte in opremite higiensko brezhibno v skladu z veljavnimi standardi in smernicami.



Če je bila obloga odstranjena zaradi transporta, jo je treba znova namestiti pred priključitvijo hidravličnih priključkov (→ sl. 12, str. 83).

5.3.1 Hidravlični priklop bojlerja

Sistemska rešitev z vsemi priporočenimi ventili in pipami:

- WSTB 160, 200 in WSTB 300 C (→ sl. 14, str. 84)
- WSTB 200 S, WSTB 300 SC (→ sl. 15, str. 84)

Poz.	Opis
1	Izstop sanitarne vode
2	Ogrevalni vod bojlerja
3	Potopna tulka za temperaturno tipalo grelnika
4	Povratni vod bojlerja
5	Solarni ogrevalni vod
6	Potopna tulka za temperaturno tipalo - priključek na solar
7	Solarni povratni vod
8	Vstop hladne vode

Tab. 6 Primer sistemske rešitve

- ▶ Uporabite inštalacijski material, odporen do temperature 110 °C.
- ▶ Ne uporabljajte odprtih razteznihih posod.
- ▶ Pri napravah za segrevanje pitne vode s plastičnimi cevmi obvezno uporabljajte kovinske priključke.
- ▶ Praznilne napeljave dimenzionirajte glede na priključek.
- ▶ Pri uporabi protipovratnega ventila v dovodu za vstop hladne vode: vgradite varnostni ventil med protipovratni ventil in priključek za hladno vodo.
- ▶ Če je tlak mirovanja sistema večji od 5 bar, namestite reducirni ventil.



Bojler lahko polnite izključno s pitno vodo.

- ▶ Vse neuporabljene priključke zaprite.
 - ▶ Med polnjenjem odprite najvišje ležečo pipo (→ sl. 18, str. 85).
- Preskusni tlak ne sme preseči dopustnega obratovalnega nadtlaka sanitarne vode maks. 10 bar (145 psi).
- ▶ Tlačni preskus (→ sl. 18, str. 85).

5.3.2 Montaža varnostnega ventila (ni v sklopu dobavljene opreme)

- ▶ V napeljavo za hladno vodo vgradite varnostni ventil (\geq DN20), ki je dovoljen za pitno vodo (→ sl. 14 in sl. 15, str. 84).
- ▶ Navodila za montažo varnostnega ventila.
- ▶ Odvodna cev varnostnega ventila naj bo nameščena tako, da jo je mogoče prosto opazovati v območju, ki je zavarovano pred nizkimi temperaturami, nad mestom odvajanja vode.
 - Premer odvodne cevi mora biti vsaj tolikšen kot premer iztočne strani varnostnega ventila.
 - Odvodna cev mora odvajati vsaj toliko volumnskega pretoka, kot ga priteka pri vstopu hladne vode (→ tab. 5, str. 60).
- ▶ Na varnostni ventil namestite tablico z naslednjim opozorilom: "Odvodna cev mora biti vedno odprta. Iz varnostnih razlogov lahko med gretjem iz nje priteče voda."

Če tlak mirovanja naprave preseže 80 % vklopnega tlaka varnostnega ventila:

- ▶ Predhodno vklopite reducirni ventil (→ sl. 14 in sl. 15, str. 84).

Omrežni tlak (tlak mirovanja)	Odpiralni tlak varnostnega ventila	Reducirni ventil	
		V EU	Zunaj EU
< 4,8 bar	\geq 6 bar	Ni potrebno	Ni potrebno
5 bar	6 bar	Maks. 4,8 bar	Maks. 4,8 bar
5 bar	\geq 8 bar	Ni potrebno	Ni potrebno
6 bar	\geq 8 bar	Maks. 5,0 bar	Ni potrebno
7,8 bar	10 bar	Maks. 5,0 bar	Ni potrebno

Tab. 7 Izbira ustreznega reducirnega ventila

5.4 Montaža tipala temperature sanitarne vode

Za merjenje in nadzor temperature sanitarne vode na bojler vgradite temperaturno tipalo sanitarne vode na merilno mesto [4] (→ sl. 5, str. 81).

- ▶ Namestite temperaturno tipalo sanitarne vode (→ sl. 16, str. 85). Pazite, da imajo tipala po vsej dolžini stik s površino potopnega tulca.

6 Zagon



OPOZORILO: Okvara naprave zaradi previsokega tlaka!
Zaradi previsokega tlaka lahko nastanejo razpoke v emajlu.

- ▶ Ne zaprite odvodne cevi varnostnega ventila.

- ▶ Bojler in cevovod pred zagonom temeljito izperite s pitno vodo (→ sl. 18, str. 85).
- ▶ Vse sklope in dodatno opremo zaženite v skladu z napotki proizvajalca v tehnični dokumentaciji.

6.1 Seznanitev uporabnika



POZOR: Nevarnost oparin z vročo vodo iz pipe!
Če je temperatura sanitarne vode nastavljiva na več kot 60 °C, ter med termično dezinfekcijo, obstaja nevarnost oparin z vročo vodo iz pipe.

- ▶ Opozorite uporabnika, da mora topli sanitarni vodi pri iztakanju primešati hladno vodo.

- ▶ Uporabnika podučite o načinu delovanja naprave in bojlerja ter ga posebej opozorite na varnostno-tehnične točke.
- ▶ Obrazložite način delovanja in preskus varnostnega ventila.
- ▶ Uporabniku izročite vso priloženo dokumentacijo.
- ▶ **Priporočilo za uporabnika:** s pooblaščenim serviserjem sklenite pogodbo o vzdrževanju (pregled bojlerja enkrat letno in vzdrževalna dela po potrebi). Bojler vzdržujte v skladu s predpisanimi vzdrževalnimi intervali (→ tab. 8, str. 64) in enkrat na leto opravite servisni pregled.
- ▶ Uporabnika opozorite na naslednje točke:
 - med segrevanjem lahko priteče voda iz varnostnega ventila.
 - Odvodna cev varnostnega ventila mora vedno ostati odprta.
 - Upoštevati je treba časovne intervale vzdrževanja (→ tab. 8, str. 64)
 - **Priporočilo pri nevarnosti zmrzali in kratkotrajni odsotnosti uporabnika:** ogrevalni sistem pustite delovati in nastavite minimalno temperaturo vode.

7 Prekinitev obratovanja

- ▶ Na regulatorju izklopite temperaturo.



POZOR: Nevarnost oparin zaradi vroče vode!
▶ Počakajte, da se bojler dovolj ohladi.

- ▶ Praznjenje bojlerja (→ pog. 9.2.2, str. 64).
- ▶ Vse sklope in dodatno opremo naprave izklopite v skladu z napotki proizvajalca v tehnični dokumentaciji.
- ▶ Zaprite zaporne ventile (→ sl. 24, str. 87).
- ▶ V toplotnem izmenjevalniku znižajte tlak.
- ▶ Izpraznite in odzračite toplotni izmenjevalnik (→ sl. 25, str. 87).
- ▶ Da ne pride do korozije, počakajte, da se notranjost dobro posuši in pokrova kontrolne odprtine ne zapirajte (→ sl. 5 [11], str. 81).

Za izsušitev bojlerja tipov WSTB 160, 200 in WSTB 200 S:

- ▶ odstranite magnezijevo anodo.

8 Varstvo okolja/odpadki

Varstvo okolja je osnovno podjetniško načelo skupine Bosch. Kakovost proizvodov, gospodarnost in varstvo okolja so za nas enakovredni cilji. Zato se strogo držimo zakonov in predpisov s področja varstva okolja.

Za varovanje okolja uporabljamo, upoštevajoč gospodarske vidike, najboljšo možno tehniko in materiale.

Embalaža

Pri pakiranju se udeležujemo sistemov recikliranja, specifičnih za posamezno državo, ki zagotavljajo optimalno recikliranje. Vsi materiali uporabljeni za embalažo so ekološko sprejemljivi in jih je možno reciklirati.

Iztrošena naprava

Iztrošene naprave vsebujejo uporabne materiale, ki se jih mora oddati v reciklažo.

Sklopi so lahko ločljivi in deli iz umetne mase so označeni. Tako je možno posamezne sklope sortirati in jih oddati v reciklažo oz. v odvoz odpadkov.

9 Vzdrževanje

- ▶ Pred vsemi vzdrževanji počakajte, da se bojler dovolj ohladi.
- ▶ Čiščenje in vzdrževanje izvedite v navedenih intervalih.
- ▶ Morebitne pomanjkljivosti je treba nemudoma odpraviti.
- ▶ Uporabljajte le originalne nadomestne dele!

9.1 Intervali vzdrževanja

Vzdrževanje je treba izvesti glede na pretok, delovno temperaturo in trdoto vode (→ tab. 8).

Uporaba klorirane pitne vode ali mehčalnih naprav skrajša intervale vzdrževanja.

Trdota vode v °dH	3... 8,4	8,5...14	> 14
Koncentracija kalcijevega karbonata v mol/ m ³	0,6...1,5	1,6...2,5	> 2,5
Temperature	Meseci		
Pri normalnem pretoku (< vsebina bojeleja/24 h)			
< 60 °C	24	21	15
60...70 °C	21	18	12
> 70 °C	15	12	6
Pri povečanem pretoku (> vsebina bojeleja/24 h)			
< 60 °C	21	18	12
60...70 °C	18	15	9
> 70 °C	12	9	6

Tab. 8 Intervali vzdrževanja v mesecih

Glede kakovosti vode se lahko pozanimajte pri vašem lokalnem komunalnem podjetju.

Glede na sestavo vode so odstopanja od imenovanih orientacijskih vrednosti smiselna.

9.2 Vzdrževanje

9.2.1 Preverjanje varnostnega ventila

- ▶ Varnostni ventil preverite enkrat na leto.

9.2.2 Odstranjevanje vodnega kamna/čiščenje bojeleja



Da bi povečali učinek čiščenja, toplotni izmenjevalnik pred izpiranjem segrejte. Zaradi termičnega šoka se bodo kalcitne obloge lažje odluščile.

- ▶ Izpraznite bojler (→ sl. 23 in, str. 86).
- ▶ Bojler na vodnem priključku ločite od sistema:
 - Zaprite zaporne ventile (→ sl. 24, str. 87).
- ▶ Za odzračevanje odprite višje ležečo pipo.

Za WSTB 160, 200 in WSTB 200 S:

- ▶ Odstranite magnezijevo anodo (→ sl. 27, str. 87).

Za WSTB 300 C in WSTB 300 SC:

- ▶ Demontirajte pokrov (→ sl. 19, str. 85).
- ▶ Preglejte notranjost bojeleja in očistite vodni kamen.

▶ Pri vodi z malo vodnega kamna:

redno preverjajte posodo in iz nje odstranite umazanijo.

-ali-

▶ Pri vodi z veliko vodnega kamna oz. zelo umazani vodi:

iz bojeleja redno s kemičnim čiščenjem odstranite vodni kamen (npr. z ustreznim sredstvom na osnovi citronske kisline, ki topi vodni kamen).

- ▶ Izperite bojler (→ sl. 20, str. 86).
- ▶ Odpadlo umazanijo posesajte s primernim sesalnikom, ki ima plastičen nastavek.

Za WSTB 160, 200 in WSTB 200 S:

- ▶ Na novo vstavite magnezijevo anodo (→ sl. 29, str. 88).

Za WSTB 300 C in WSTB 300 SC:

- ▶ Preskusno odprtino zaprite z novim tesnilom.
- ▶ Bojler ponovno vklopite (→ pog. 6, str. 63).

9.2.3 Kontrola magnezijeve anode



Če magnezijeva anoda ni ustrezno vzdrževana, garancija za bojler preneha veljati.

Magnezijeva anoda je zaščitna anoda, ki se med obratovanjem tanjša.



Površina magnezijevih anod ne sme priti v stik z oljem ali maščobo.

- ▶ Pazite na čistočo.

- ▶ Zaprite vstop hladne vode.
- ▶ Zmanjšajte tlak v bojeleju (→ sl. 22, str. 86).
- ▶ Odstranite magnezijevo anodo in jo pregledajte (→ sl. 27, str. 87 in sl. 28, str. 88).
- ▶ Magnezijevo anodo zamenjajte, če je njen premer manjši od 15 mm.


İçindekiler

1 Sembol Açıklamaları ve Genel Emniyet Uyarıları	66
1.1 Sembol Açıklamaları	66
1.2 Genel Emniyet Uyarıları	66
2 Ürün İle İlgili Bilgiler	66
2.1 Amacına Uygun Kullanım	66
2.2 Teslimat Kapsamı	66
2.3 Ürün Tanıtımı	66
2.4 Tip etiketi	67
2.5 Teknik Veriler	67
3 Yönetmelikler	68
4 Taşıma	68
5 Montaj	68
5.1 Kazan dairesi	68
5.2 Boylerin yerleştirilmesi	68
5.3 Hidrolik bağlantı	68
5.3.1 Boylerin hidrolik olarak bağlanması	69
5.3.2 Emniyet ventiline monte edilmesi (uygulayıcıya ait)	69
5.4 Kullanım Suyu Sıcaklık Sensörünün Montajı	69
6 İlk Çalıştırma	70
6.1 Kullanıcının bilgilendirilmesi	70
7 Devre dışı bırakılması	70
8 Çevre Koruma/Geri Dönüşüm	70
9 Bakım	71
9.1 Bakım zaman aralıkları	71
9.2 Bakımlar	71
9.2.1 Emniyet ventiline kontrol edilmesi	71
9.2.2 Boylerin kirecinin çözülmesi/temizlenmesi	71
9.2.3 Magnezyum Anodun Kontrolü	71

1 Sembol Açıklamaları ve Genel Emniyet Uyarıları

1.1 Sembol Açıklamaları


İkaz bilgileri

	Metindeki ikaz uyarıları bir ikaz üçgeni belirtilmektedir. Bunlara ilave olarak, uyarı sözcükleri, hasarların önlenmesine yönelik tedbirlere uyulmaması halinde ortaya çıkabilecek tehlikelerin türlerini ve büyüklüğünü belirtmektedir.
---	--

Altta, bu dokümanda kullanılan uyarı sözcükleri ve bunların tanımları yer almaktadır:

- **UYARI:** Hasarların oluşabileceğini gösterir.
- **DİKKAT:** Hafif ve orta ağırlıkta yaralanmalar meydana gelebileceğini gösterir.
- **İKAZ:** Ağır veya ölümcül yaralanmaların meydana gelebileceğini gösterir.
- **TEHLİKE:** Ağır veya ölümcül yaralanmalar meydana geleceğini gösterir.

Önemli Bilgiler

	İnsanlar için tehlikelerin veya maddi hasar tehlikesinin söz konusu olmadığı önemli bilgiler yanda gösterilen sembol ile belirtilmektedir.
---	--

Diğer semboller

Sembol	Anlamı
▶	İşlem adımı
→	Doküman içinde başka bir yere çapraz başvuru
•	Sayma/liste maddesi
–	Sayma/liste maddesi (2. seviye)

Tab. 1

1.2 Genel Emniyet Uyarıları

Genel

Bu montaj ve bakım kılavuzu, yetkili servise yönelik olarak hazırlanmıştır. Emniyet uyarılarının dikkate alınmaması ağır yaralanmalara neden olabilir.

- ▶ Emniyet uyarılarını okuyun ve kılavuzdaki talimatları takip edin.
- ▶ Boylerin sorunsuz bir şekilde çalışmasını sağlamak için bu montaj ve bakım kılavuzunda yer alan bilgi ve talimatlara uyun.
- ▶ Isıtma cihazını ve aksesuarları ilgili montaj kılavuzuna uygun olarak monte edin ve devreye alın.
- ▶ Açık tip genişleme tankları kullanılmamalıdır.
- ▶ **Emniyet ventilini kesinlikle kapatmayın!**

2 Ürün İle İlgili Bilgiler

2.1 Amacına Uygun Kullanım

Boyerler, kullanım suyunu ısıtmak ve depolamak üzere tasarlanmıştır. Kullanım suyu için geçerli ülkeye özel yönetmelikleri, direktifleri ve standartları dikkate alın.

Boyeri sadece kapalı sistemlerde kullanın.

WSTB 200 S, WSTB 300 SC tipi boylerler sadece, içine solar ısı transfer sıvısı doldurulmuş solar devre vasıtasıyla ısıtılabilir.

Bunun dışındaki kullanımlar amacına uygun olmayan kullanım olarak kabul edilmektedir. Amacına uygun olmayan kullanım nedeniyle meydana gelen hasarlar garanti kapsamı dışındadır.

Kullanım suyu ile ilgili gereklilikler	Ölçü birimi	
Suyun sertliği, min.	ppm grain/US gallon °dH	36 2,1 2
pH değeri, min. – maks.		6,5 ... 9,5
İletkenlik, min. – maks.	µS/cm	130 ... 1500

Tab. 2 Kullanım suyu ile ilgili gereklilikler

2.2 Teslimat Kapsamı

- Boyler (palet üzerine vidalanmış)
- Montaj ve bakım kılavuzu

2.3 Ürün Tanıtımı

Bu montaj ve bakım kılavuzu, aşağıda belirtilen tipler için geçerlidir:

- Bir ısıtma cihazına bağlamak için **bir** eşanjör donanımlı boyler: WSTB 160, WSTB 200, WSTB 300 C
- **iki** eşanjör donanımlı güneş enerjisi boyleri: WSTB 200 S, WSTB 300 SC
Üst eşanjör bir ısıtma cihazına (örneğin ısıtma kazanı) bağlanır. Alt eşanjör güneş enerjisi sistemine bağlanır.

Her iki WSTB 300 C ve WSTB 300 SC tipi, bakım ve temizlik için ayrıca ön tarafta bir kontrol açıklığı ile donatılmıştır.

Poz.	Tanım
1	Sıcak kullanım suyu çıkışı
2	Boyerler gidiş hattı
3	Isıtma cihazı sıcaklık sensörü için daldırma kovani
4	Sirkülasyon bağlantısı
5	Boyerler dönüş hattı
6	Güneş enerjisi gidiş hattı
7	Güneş enerjisi sıcaklık sensörü için daldırma kovani
8	Güneş enerjisi dönüş hattı
9	Soğuk su girişi
10	Güneş enerjisi ısıtma devresi için eşanjör, emaye borulu serpantin
11	Bakım ve temizlik için servis kapağı (sadece 300 litre)
12	Isıtma cihazı ile ilave ısıtma için eşanjör, emaye borulu serpantin
13	Boyerler, emaye çelik
14	Elektrik izolasyonsuz monte edilmiş magnezyum anodu
15	Dış sac, yumuşak köpük altlığı üzerinde (yaklaşık 50 mm) folyo kaplamalı poliüretan sert köpük ısı izolasyonu
16	Bakım ve temizlik için servis kapağı (160...200 litre)
17	PVC dış sac kapağı

Tab. 3 Ürün açıklaması (→ Şekil 5, Sayfa 81)

2.4 Tip etiketi

Tip etiketi, üst tarafta, boylerin arka tarafında bulunmaktadır ve aşağıda belirtilen bilgileri içermektedir:

Poz.	Tanım	Poz.	Tanım
1	Tip	12	Daimi kapasite
2	Seri numarası	13	Daimi kapasiteye ulaşmak için tesisat suyu debisi
3	Kullanılabilir hacim (toplam)	14	Elektrikli ısıtıcıyla ısıtmada 40 °C sıcaklıkta su çekilebilecek hacim
4	Durma kaybı	15	Kullanım suyu maks. işletme basıncı
5	Elektrikli ısıtıcıyla ısıtılan hacim	16	Azami tasarım basıncı (soğuk su)
6	Üretim yılı	17	Maks. ısıtma suyu işletme basıncı
7	Korozyona karşı koruma	18	Güneş enerjisi devresi maksimum işletim basıncı
8	Maksimum kullanım suyu sıcaklığı	19	Kullanım suyu maks. işletme basıncı (sadece CH)
9	Maksimum tesisat suyu gidiş suyu sıcaklığı	20	Kullanım suyu maks. test basıncı (sadece CH)
10	Güneş enerjisi maksimum gidiş suyu sıcaklığı	21	Elektrikli ısıtmada maksimum kullanım suyu sıcaklığı
11	Elektrik bağlantı gücü		

Tab. 4 Tip etiketi

2.5 Teknik Veriler

- Ölçüler ve teknik veriler (→ Şekil 1 ve Şekil 2, Sayfa 79)
- Basınç kaybı şemaları (→ Şekil 3 ve Şekil 4, Sayfa 80)

	Birim	WSTB 160	WSTB 200	WSTB 300 C	WSTB 200 S	WSTB 300 SC
Boylar hacmi						
Kullanılabilir hacim (toplam)	l	156	197	297	191	291
Kullanılabilir hacim (güneş enerjisi ısıtma sistemi olmadan)	l	-	-	-	94	135
Kullanılabilir sıcak kullanım suyu miktarı ¹⁾ sıcak su çıkış sıcaklığı: ²⁾						
45 °C	l	223	281	424	134	193
40 °C	l	260	328	495	157	225
Durma kaybı ³⁾	kWh/24saat	1,5	1,7	1,94	1,8	2
Soğuk su girişi maks. debi	l/dk.	16	20	30	19	29
Maksimum kullanım suyu sıcaklığı	°C	95	95	95	95	95
Kullanım suyu maks. işletme basıncı	bar Ü	10	10	10	10	10
Azami tasarım basıncı (soğuk su)	bar Ü	7,8	7,8	7,8	7,8	7,8
Sıcak su maks. test basıncı	bar Ü	10	10	10	10	10
Isıtma cihazı ile ilave ısıtma için eşanjör						
Karakteristik güç sayısı N_L ⁴⁾	NL	2,2	3,8	8,4	0,8	1,5
Sürekli kapasite (80 °C'lik gidiş suyu sıcaklığında, 45 °C'lik sıcak su çıkış sıcaklığında ve 10 °C'lik soğuk suda)	kW l/dk.	20,8 511	20,6 506	31,8 781	20 491	20,2 496
Nominal güçte ısıtma süresi	dk	37	47	51	26	36
Maks. ısıtma kapasitesi ⁵⁾	kW	20,8	20,6	31,8	20	20,2
Maks. ısıtma suyu sıcaklığı	°C	110	110	110	110	110
Maks. ısıtma suyu işletme basıncı	bar Ü	10	10	10	10	10
Güneş enerjisi ısıtma sistemi için eşanjör						
Maksimum sıcaklık Solar	°C				110	110
Maksimum işletim basıncı Solar	bar Ü				10	10

Tab. 5 Teknik Veriler

- 1) Güneş enerjisi ısıtma sistemi veya ek ısıtma olmadan; ayarlanmış boyler sıcaklığı 60 °C
- 2) Muslukta karıştırılmış su (soğuk su 10 °C iken)
- 3) EN12897 uyarınca; Boylerin dışında kalan ve suyun dağıtımından kaynaklanan kayıplar dikkate alınmamıştır.
- 4) DIN 4708 standardı uyarınca, 3,5 kişi, normal küvet ve mutfak evyesi için karakteristik güç katsayısı $N_L = 1$. Sıcaklıklar: Boyler 60 °C, kullanım suyu çıkış sıcaklığı 45 °C ve soğuk su 10 °C. Maks. ısıtma gücü ile ölçüm. Isıtma gücü azaltıldığında N_L küçülmektedir.
- 5) Daha yüksek ısıtma kapasitesine sahip ısıtma cihazlarının kapasitesini, belirtilen değer ile sınırlayın.

3 Yönetmelikler

Aşağıda belirtilen yönetmelikler ve standartlar dikkate alınmalıdır:

- Bölgesel Yönetmelikler
- **EnEG** (Almanya'da)
- **EnEV** (Almanya'da).

Isıtma ve sıcak su hazırlama tesisatlarının montajı ve donanımı:

- **DIN** ve **EN** standartları
 - **DIN 4753-1** – Su ısıtıcı ...; gereklilikler, işaretler, donanım ve kontrol
 - **DIN 4753-3** – Su ısıtıcı ...; emaye kaplama ile su tarafı korozyon koruması; gereklilikler ve kontrol (ürün standardı)
 - **DIN 4753-6** – Su ısıtma tesisatları ...; emaye çelik boylerler için katodik korozyon korunması; gereklilikler ve kontrol (ürün standardı)
 - **DIN 4753-8** – Su ısıtıcı ... - Bölüm 8: Nominal hacmi 1000 l'ye kadar olan su ısıtıcılarının ısı izolasyonu – Talepler ve kontrol (ürün standardı)
 - **DIN EN 12897** – Su temini - Kurallar: ... Boyler su ısıtıcıları (ürün standardı)
 - **DIN 1988** – Kullanma suyu tesisatları için teknik kurallar
 - **DIN EN 1717** – Kullanım suyunun kirlenmeye karşı korunması ...
 - **DIN EN 806** – Kullanma suyu tesisatları için teknik kurallar
 - **DIN 4708** – Merkezi su ısıtma tesisatları
 - **EN 12975** – Güneş enerjisi tesisatları ve yapı elemanları (kollektörler)
- **DVGW**
 - Çalışma sayfası W 551 – Kullanım Suyu Isıtma ve Dağıtım Tesisatları: Yeni Tesisatlarda Lejyoner Bakterilerinin Oluşmasını Önleyici Tedbirler; ...
 - İş çizelgesi W 553 – Sirkülasyon sistemlerine yönelik hesaplamalar ...

4 Taşıma



Taşıma için dış kılıf sökülebilir (→ Şekil 7, Sayfa 82). Dar yer koşullarında boyler, sabit vidalanmış bir giriş (paletsiz) taşınabilir (→ Şekil 6, Sayfa 81).

- ▶ Boyleri, taşıma işlemine başlamadan önce yere düşmemesi için emniyete alın.
- ▶ Boylerin taşınması (→ Şekil 6, Sayfa 81).

5 Montaj

- ▶ Boylerde bir hasar veya herhangi bir eksiklik olup olmadığını kontrol edin.



Paketleme nedeniyle dış kılıfta katlama yerleri oluşabilir. Bu katlama yerleri, ambalaj söküldükten sonra 72 saat içerisinde kendiliğinden kaybolur.

5.1 Kazan dairesi



UYARI: Yerleştirme yüzeyinin yeterli taşıma gücüne sahip olmaması veya uygun olmayan bir zemin, tesisatta hasarlar meydana gelmesine neden olabilir!

- ▶ Yerleştirme yüzeyinin düz ve yeterli taşıma gücüne sahip olduğundan emin olun.

Kazan dairesinin zemininde su birikme tehlikesi varsa:

- ▶ Boyleri bir kazan altlığının üzerine yerleştirin.
- ▶ Boyleri kuru ve donmaya karşı korumalı bir kapalı ortama yerleştirin.
- ▶ Kazan dairesinin minimum yüksekliğine (→ Şekil 1 ve Şekil 2, Sayfa 79) ve kazan dairesindeki asgari duvar mesafelerine (→ Şekil 10, Sayfa 83) dikkat edin.

5.2 Boylerin yerleştirilmesi

- ▶ Boyleri, örneğin bir örtü gibi yumuşak bir altlığın üzerine koyun (→ Şekil 8, Sayfa 82).
- ▶ Paleti sökün (→ Şekil 8, Sayfa 82).
- ▶ Ayakları tekrar vidalayın (→ Şekil 9, Sayfa 82).
- ▶ Boyleri yerleştirin ve hizalayın (→ Şekil 9, Sayfa 82).
- ▶ Gerektiğinde sökülmüş dış kılıfı boylerin etrafına sarın ve fermuarı çekin (→ Şekil 12, Sayfa 83).
- ▶ Teflon bant veya teflon ip sarın (→ Şekil 13, Sayfa 83).

5.3 Hidrolik bağlantı



İKAZ: Lehim ve kaynak çalışmaları nedeniyle yangın tehlikesi vardır!

- ▶ Isı izolasyonu yanıcı özellikte olduğundan dolayı lehim ve kaynak işleri sırasında uygun koruyucu tedbirler alın (örn. ısı izolasyonunun üzerini örtün).
- ▶ Çalışmalar tamamlandıktan sonra boyler mantosunun zarar görüp görmediğini kontrol edin.



İKAZ: Kirli su nedeniyle sağlık tehlikesi vardır! Montaj çalışmalarının temiz olarak yapılması, kullanım suyunun kirlenmesine neden olur.

- ▶ Boyleri, ülkelere özgü standartlar ve direktifler doğrultusunda hijyen kurallarına bağlı olarak monte edin ve donatın.



Taşıma işlemi için sökülmüş dış kılıf, hidrolik bağlantı yapılmadan önce tekrar takılmalıdır (→ Şekil 12, Sayfa 83).

5.3.1 Boylerin hidrolik olarak bağlanması

Tavsiye edilen tüm ventiller ve vanaları içeren bir tesisat örneği

- WSTB 160, 200 ve WSTB 300 C (→ Şekil 14, Sayfa 84)
- WSTB 200 S, WSTB 300 SC (→ Şekil 15, Sayfa 84)

Poz.	Tanım
1	Sıcak kullanım suyu çıkışı
2	Boyerler gidiş hattı
3	Isıtma cihazı sıcaklık sensörü için daldırma kovani
4	Boyerler dönüş hattı
5	Güneş enerjisi gidiş hattı
6	Güneş enerjisi sıcaklık sensörü için daldırma kovani
7	Güneş enerjisi dönüş hattı
8	Soğuk su girişi

Tab. 6 Tesisat örneği

- ▶ Kullanılan tesisat malzemeleri 110 °C'ye (230 °F) kadar dayanıklı olmalıdır.
- ▶ Açık tip genleşme tankları kullanılmamalıdır.
- ▶ Plastik boru kullanılan kullanım suyu ısıtma sistemlerinde metal rakorlar kullanın.
- ▶ Boşaltma hattının boyutlarını bağlantıya uygun olarak seçin.
- ▶ Soğuk su girişinin besleme hattında bir çekvalf kullanıldığında: Çekvalfin ve soğuk su girişinin arasına bir emniyet ventili monte edin.
- ▶ Tesisatın statik basıncı 5 bar'dan yüksekse, bir basınç düşürücü monte edin.



Boylere sadece kullanım suyu doldurulabilir.

- ▶ Kullanılmayan tüm bağlantıları kapatın.
- ▶ Doldurma sırasında en yüksek noktada bulunan musluğu açın (→ Şekil 18, Sayfa 85).

Sıcak kullanım suyu tarafı test basıncı maksimum 10 bar (145 psi) olmalıdır.

- ▶ Sızdırmazlık kontrolü yapın (→ Şekil 18, Sayfa 85).

5.3.2 Emniyet ventilinin monte edilmesi (uygulayıcıya ait)

- ▶ Soğuk su tarafına kullanım suyu için müsaade edilen bir emniyet ventili (\geq DN 20) monte edilmelidir (→ Şekil 14 ve Şekil 15, Sayfa 84).
- ▶ Emniyet ventilinin montaj kılavuzunu dikkate alın.
- ▶ Emniyet ventiline ait tahliye borusunun ucu, donma tehlikesine karşı korumalı bir alandaki atık su giderine bağlanmalıdır.
 - Tahliye borusunun kesiti, en az emniyet ventilinin çıkış kesiti kadar olmalıdır.
 - Boşaltma hattı, asgari olarak soğuk su giriş debisi kadar boşaltabilmelidir (→ Tab. 5, Sayfa 67).
- ▶ Emniyet ventiline şu uyarı levhası konmalıdır: "Boşaltma hattını kapatmayın. Isıtma sırasında su akması normaldir."

Bekleme konumundaki tesisat basıncı, emniyet ventili devreye girme basıncının 80 %'ini aştığında:

- ▶ Tesisatın girişine bir basınç düşürücü takın (→ Şekil 14 ve Şekil 15, Sayfa 84).

Şebeke basıncı (statik basınç)	Emniyet ventili açma basıncı	Basınç düşürücü	
		AB ülkelerinde	AB dışında
< 4,8 bar	\geq 6 bar	Gerekli değil	Gerekli değil
5 bar	6 bar	Maks. 4,8 bar	Maks. 4,8 bar
5 bar	\geq 8 bar	Gerekli değil	Gerekli değil
6 bar	\geq 8 bar	Maks. 5,0 bar	Gerekli değil
7,8 bar	10 bar	Maks. 5,0 bar	Gerekli değil

Tab. 7 Uygun bir basınç düşürücü seçilmesi

5.4 Kullanım Suyu Sıcaklık Sensörünün Montajı

Boyerlerde kullanım suyu sıcaklığının ölçülebilmesi ve denetlenebilmesi için [4] sensör yuvasına bir sıcak kullanım suyu sıcaklık sensörü monte edin (→ Şekil 5, Sayfa 81).

- ▶ Kullanım suyu sıcaklık sensörünü monte edin (→ Şekil 16, Sayfa 85). Sensör yüzeyinin sensör kovani yüzeyi ile tam olarak temas etmesine dikkat edilmelidir.

6 İlk Çalıştırma



UYARI: Aşırı basınç nedeniyle boylerde hasar meydana gelme tehlikesi vardır!

Aşırı basınç, emaye kaplamada hasar oluşmasına neden olabilir.

- ▶ Emniyet ventilinin boşaltma hattını kapatmayın.

- ▶ Tesisatı devreye almadan önce boru hatlarını ve boyleri temiz su ile iyice yıkayın (→ Şekil 18, Sayfa 85).
- ▶ Tüm yapı gruplarını ve aksesuarları, üreticinin teknik dokümanlarındaki bilgileri dikkate alarak devreye alın.

6.1 Kullanıcının bilgilendirilmesi



İKAZ: Sıcak kullanım suyu musluklarında haşlanma tehlikesi!

Termik dezenfeksiyon yapılırken ve suyun sıcaklığı 60 °C'nin üzerinde ayarlanmış olduğunda, sıcak su musluklarında haşlanma tehlikesi vardır.

- ▶ Kullanıcıyı, sıcak kullanım suyunu sadece soğuk su ile karıştırarak açması konusunda uyarın.

- ▶ Tesisatın ve boylerin çalışması ve kullanımı hakkında bilgi verin ve özellikle de emniyetle ilgili noktaları açıklayın.
- ▶ Emniyet ventilinin çalışma prensibini ve nasıl kontrol edileceğini açıklayın.
- ▶ Birlikte verilen tüm dokümanlar kullanıcıya teslim edilmelidir.
- ▶ **Kullanıcıya yönelik öneri:** Yetkili bir servis ile yıllık kontrol ve bakım yapılmasını sağlayan bir kontrol ve bakım sözleşmesi yapın. Belirtilen zaman aralıklarına (→ Tab. 8, Sayfa 71) uygun olarak boylere bakım yapın ve yılda bir defa kontrolden geçirin.
- ▶ Kullanıcıya aşağıda belirtilen konularda uyarın:
 - Isıtma işlemi sırasında emniyet ventilinden bir miktar su akabilir.
 - Emniyet ventilinin boşaltma hattı daima açık tutulmalıdır.
 - Bakım zaman aralıklarına uyulmalıdır (→ Tab. 8, Sayfa 71)
 - **Donma tehlikesi olduğunda ve kullanıcı bir süre için evde bulunmayacağı zaman:** Isıtma tesisatını çalışır durumda bırakın ve su sıcaklığını en düşük değere ayarlayın.

7 Devre dışı bırakılması

- ▶ Kumanda panelindeki termostatı kapatın.



İKAZ: Sıcak su nedeniyle haşlanma tehlikesi!

- ▶ Boyleri devreden çıkardıktan sonra soğumaya bırakın.

- ▶ Boyleri boşaltın (→ Bölüm 9.2.2, Sayfa 71).
- ▶ Tesisatın tüm yapı gruplarını ve aksesuarlarını, üreticinin teknik dokümanlarındaki bilgileri dikkate alarak devreye alın.
- ▶ Kapatma vanalarını kapatın (→ Şekil 24, Sayfa 87).
- ▶ Eşanjördeki basıncı tahliye edin.
- ▶ Eşanjörü boşaltın ve basınçlı hava tatbik edin (→ Şekil 25, Sayfa 87).
- ▶ Korozyon oluşmaması için iç kısmını iyi kurulaştırın ve servis kapağını açık bırakın (→ Şekil 5 [11], Sayfa 81).

WSTB 160, 200 ve WSTB 200 S tipi boylerleri kurutmak için:

- ▶ Magnezyum anodunu sökün.

8 Çevre Koruma/Geri Dönüşüm

Çevre koruma, grubumuzda temel bir şirket prensibidir.

Ürünlerin kalitesi, ekonomiklik ve çevre koruma, bizler için aynı önem seviyesindedir. Çevre korumayla ilgili yasalar ve talimatlara çok sıkı bir şekilde uyulmaktadır.

Çevrenin korunması için bizler, ekonomikliği dikkate alarak, mümkün olan en iyi teknolojiyi ve malzemeyi kullanmaya özen gösteririz.

Ambalaj

Ürünlerin paketlenmesinde, optimum bir geri kazanıma (Geri Dönüşüm) imkan sağlayan, ülkeye özel geri kazandırma sistemlerinde katılımcıyız. Kullandığımız tüm paketleme malzemeleri çevreye zarar vermeyen, geri kazanımlı malzemelerdir.

Eski Cihazlar

Eski cihazlarda yeniden değerlendirilebilecek (geri kazanabilecek) malzemeler mevcuttur.

Cihazların yapı grupları kolaylıkla ayrılabilir ve plastik malzemeler işaretlenmiştir. Böylelikle farklı yapı grupları ayrıştırılabilir ve geri kazanıma veya etkisizleştirilmeye yönlendirilebilir.

9 Bakım

- ▶ Tüm bakım çalışmalarından önce boyleri soğumaya bırakın.
- ▶ Temizlik ve bakım çalışmalarını belirtilen zaman aralıklarında gerçekleştirin.
- ▶ Kusurlar, eksiklikler derhal giderilmelidir.
- ▶ Sadece orijinal yedek parçalar kullanın!

9.1 Bakım zaman aralıkları

Bakım çalışması; kullanım yoğunluğuna, işletme sıcaklığına ve suyun sertliğine göre yapılmalıdır (→ Tab. 8).

Klorlanmış kullanım suyu veya yumuşatma sistemleri kullanılması, bakım zaman aralıklarını kısaltmaktadır.

Suyun sertliği (°dH olarak)	3... 8,4	8,5...14	> 14
Kalsiyum karbonat konsantrasyonu (mol/ m³ olarak)	0,6...1,5	1,6...2,5	> 2,5
Sıcaklıklar	Ayda bir		
Normal kullanım yoğunluğunda (< boyler hacmi/24 h)			
< 60 °C	24	21	15
60...70 °C	21	18	12
> 70 °C	15	12	6
Yoğun kullanımda (> boyler hacmi/24 h)			
< 60 °C	21	18	12
60...70 °C	18	15	9
> 70 °C	12	9	6

Tab. 8 Ay olarak belirtilmiş bakım zaman aralıkları

Suyun özelliklerini öğrenmek için bulunduğunuz yerdeki sular idaresine danışabilirsiniz.

Suyun bileşimine bağlı olarak, belirtilen değerlere göre farklılıklar olması mümkündür.

9.2 Bakımlar

9.2.1 Emniyet ventilinin kontrol edilmesi

- ▶ Emniyet ventilini yıllık olarak kontrol edin.

9.2.2 Boylerin kirecinin çözülmesi/temizlenmesi

i Temizleme etkisini artırmak için boylere su doldurmadan önce boyleri ısıtın. Tabakalaşmalar (örn. kireç tabakaları) termo şok etkisi ile daha kolay çözülmektedir.

- ▶ Boyleri boşaltın (→ Şekil 23, Sayfa 86).
- ▶ Boylerin kullanım suyu bağlantısını şebekeden ayırın:
 - Kapatma vanalarını kapatın (→ Şekil 24, Sayfa 87).
- ▶ Havalandırmak için tesisatın en üst noktasındaki musluğu açın.

WSTB 160,200 ve WSTB 200 S için:

- ▶ Magnezyum anodunu sökün (→ Şekil 27, Sayfa 87).

WSTB 300 C ve WSTB 300 SC için:

- ▶ Servis kapağını sökün (→ Şekil 19, Sayfa 85).
- ▶ Boylerin içini kirlenme (kireç tabakaları) açısından kontrol edin.
- ▶ **Düşük kireçli suda:**
Boylere düzenli olarak kontrol edin ve meydana gelen kirlenmeyi temizleyin.

-veya-

- ▶ **Kireçli suda veya aşırı kirlenmede:**

Boylere, oluşan kireç miktarına bağlı olarak kimyasal yollarla düzenli olarak kirecini çözün (örn. sitrik asit bazlı uygun bir kireç çözücü madde ile).

- ▶ Boylere su doldurun (→ Şekil 20, Sayfa 86).

- ▶ Boylerin içine düşen tortular, plastik hortumlu ıslak veya kuru bir elektrikli süpürge ile alınabilir.

WSTB 160,200 ve WSTB 200 S için:

- ▶ Magnezyum anodun tekrar sızdırmazlığını sağlayın (→ Şekil 29, Sayfa 88).

WSTB 300 C ve WSTB 300 SC için:

- ▶ Servis kapağını yeni bir conta kullanarak kapatın.
- ▶ Boyleri tekrar devreye alın (→ Bölüm 6, Sayfa 70).

9.2.3 Magnezyum Anodun Kontrolü



Magnezyum anoda kurallara uygun olarak bakım yapılmaması halinde boylerin garantisi geçersiz kalır.

Magnezyum anot, boyler çalıştığı müddetçe zamanla tüketilen bir galvanik anottur.



Magnezyum anodun yüzeyine yağ veya gres temas ettirilmemelidir.

- ▶ Temizliğe dikkat edin.

- ▶ Soğuk su girişini kapatın.
- ▶ Boylerdeki basıncı tahliye edin (→ Şekil 22, Sayfa 86).
- ▶ Magnezyum anodu sökün ve kontrol edin (→ Şekil 27, Sayfa 87 ve Şekil 28, Sayfa 88).
- ▶ Magnezyum anodun çapı < 15 mm olduğunda, magnezyum anodu değiştirin.

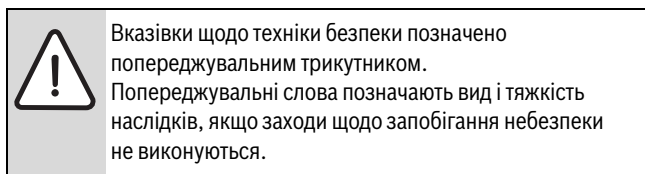
Зміст

1	Пояснення символів та загальні вказівки з техніки безпеки	73
1.1	Пояснення символів	73
1.2	Загальні вказівки щодо техніки безпеки	73
2	Дані про виріб	73
2.1	Використання за призначенням	73
2.2	Комплект поставки	73
2.3	Опис виробу	73
2.4	Фірмова табличка	74
2.5	Технічні дані	74
3	Приписи та настанови	75
4	Транспортування	75
5	Монтаж	75
5.1	Приміщення для установки	75
5.2	Установка бака-водонагрівача	75
5.3	Гідравлічне підключення	75
5.3.1	Підключення бака-водонагрівача до гідравлічної системи	76
5.3.2	Установка запобіжного клапана (опція)	76
5.4	Установлення датчика температури гарячої води	76
6	Введення в експлуатацію	77
6.1	Вказівки для користувача	77
7	Виведення з експлуатації	77
8	Захист навколишнього середовища/утилізація	77
9	Техбслуговування	78
9.1	Періодичність технічного обслуговування	78
9.2	Техобслуговування	78
9.2.1	Перевірка запобіжного клапана	78
9.2.2	Видалення нашарування солей/чищення бака-водонагрівача	78
9.2.3	Перевірка магнієвого анода	78

1 Пояснення символів та загальні вказівки з техніки безпеки

1.1 Пояснення символів

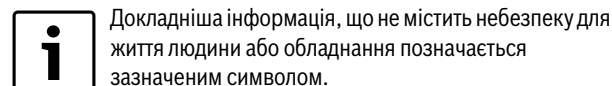
Вказівки щодо техніки безпеки



Наведені нижче сигнальні слова мають такі значення і можуть бути використані в цьому документі:

- **УВАГА** означає ймовірність пошкодженень обладнання.
- **ОБЕРЕЖНО** означає, що може виникнути ймовірність людських травм середнього ступеню.
- **ПОПЕРЕДЖЕННЯ** означає, що можлива вірогідність виникнення тяжких людських травм.
- **НЕБЕЗПЕКА** означає ймовірність виникнення тяжких людських травм, що загрожують життю людини.

Важлива інформація



Інші символи

Символ	Значення
▶	Крок дії
→	Посилання на інші місця в документі
•	Перелік/запис у таблиці
–	Перелік/запис у таблиці (2-ий рівень)

Таб. 1

1.2 Загальні вказівки щодо техніки безпеки

Загальне

Ця інструкція з установки та техобслуговування призначена для фахівців.

Недотримання правил техніки безпеки може призвести до тяжкого травмування осіб.

- ▶ Прочитайте та виконайте ці інструкції.
- ▶ Для забезпечення бездоганного функціонування необхідно дотримуватися інструкції з установки та технічного обслуговування.
- ▶ Встановлюйте та обслуговуйте теплопостачальне обладнання та додаткові комплектуючі до нього згідно з діючих інструкцій з монтажу та технічного обслуговування.
- ▶ Не використовуйте відкриті розширювальні баки.
- ▶ **У жодному разі не закривайте запобіжний клапан!**

2 Дані про виріб

2.1 Використання за призначенням

Баки-водонагрівачі призначені для нагрівання та накопичення питної води. Дотримуйтеся діючих місцевих приписів та нормативів щодо питної води.

Використовуйте бак-водонагрівач лише в закритих системах.

Теплообмінники геліоконтур WSTB 200 S, WSTB 300 SC можна заповнювати тільки геліорідиною.

Інше використання не передбачено. Пошкодження, які виникли через використання приладу не за призначенням, гарантії не підлягають.

Вимоги щодо питної води	Пристрій	
Жорсткість води, мін.	часток на мільйон гранул/США галон °dH	36 2,1 2
Значення рН, мін. – макс.		6,5 ... 9,5
Електропровідність, мін. – макс.	µS/см	130 ... 1500

Таб. 2 Вимоги щодо питної води

2.2 Комплект поставки

- Бак для гарячої води
- Інструкція з експлуатації та інструкція з монтажу та технічного обслуговування

2.3 Опис виробу

Ця інструкція з установки та посібник із технічного обслуговування дійсні для таких типів:

- Бак-водонагрівач із **одним** теплообмінником для підключення до теплогенератора: WSTB 160, WSTB 200, WSTB 300 C
- Геліобойлер з **двома** теплообмінниками: WSTB 200 S, WSTB 300 SC
Верхній теплообмінник для підключення до теплогенератора (наприклад, опалювального котла). Нижній теплообмінник слугує для підключення до геліоустановки.

Обидва типи WSTB 300 C і WSTB 300 SC додатково оснащені контрольним отвором для техобслуговування та чищення на передній стінці.

Поз.	Опис
1	Вихід гарячої води
2	Лінія подачі від контуру опалення
3	Заглибна гільза для температурного датчика теплогенератора
4	Місце підключення лінії циркуляції
5	Зворотна лінія до контуру опалення
6	Лінія подачі від геліоколекторів
7	Заглибна гільза для датчика температури геліоконтур
8	Зворотна лінія до геліоколекторів
9	Вхід холодної води
10	Теплообмінник геліоконтур, гладка труба, покриття - емаль
11	Контрольний отвір для техобслуговування та очищення (лише 300 л)
12	Теплообмінник для додаткового нагріву за допомогою теплогенератора, гладка труба, покриття - емаль
13	Внутрішня частина бака-водонагрівача, емальована сталь
14	Електричний неізолюваний вбудований магнієвий анод
15	Обшивка, сталевий лист з теплоізоляцією із твердого поліуретанового пінопласту (приблизно 50 мм)
16	Контрольний отвір для техобслуговування та очищення (від 160 до 200 л)
17	PVC-полістиролова кришка

Таб. 3 Опис продукції (→ мал. 5, стор. 81)

2.4 Фірмова таблиця

Фірмова таблиця знаходиться зверху на зворотній стороні бойлера і містить такі дані:

Поз.	Опис	Поз.	Опис
1	Тип	12	Потужність тривалого режиму роботи
2	Серійний номер	13	Витрати води в нагрівальному контурі (система опалення)
3	Корисний об'єм (загальний)	14	Об'єм води, нагрітої до 40 °C від електричного нагрівача
4	Витрата тепла в режимі готовності	15	Максимальний робочий тиск контуру гарячого водопостачання
5	Приготування гарячої води від електричного догрівача	16	Максимальний розрахунковий тиск
6	Рік виготовлення	17	Максимальний робочий тиск нагрівального контуру
7	Захист від корозії	18	Максимальний робочий тиск геліоконтур
8	Максимальна температура гарячої води	19	Максимальний робочий тиск контуру гарячого водопостачання (лише СН)
9	Максимальна температура у нагрівальному контурі	20	Максимальний випробувальний надлишковий тиск контуру гарячого водопостачання (лише СН)
10	Максимальна температура геліоконтур геліоустановки	21	Максимальна температура гарячої води при нагріванні від електричного догрівача
11	Електрична споживана потужність		

Табл. 4 Фірмова таблиця

2.5 Технічні дані

- Розміри та технічні характеристики (→ мал. 1, та мал. 2, стор. 79)
- Діаграма втрати тиску (→ мал. 3 та мал. 4, стор. 80)

	Одиниці виміру	WSTB 160	WSTB 200	WSTB 300 C	WSTB 200 S	WSTB 300 SC
Об'єм бойлера						
Корисний об'єм (загальний)	л	156	197	297	191	291
Корисний об'єм у зоні готовності (без геліопідтримки)	л	–	–	–	94	135
Робоча кількість гарячої води ¹⁾ при температурі гарячої води на виході ²⁾ :						
45 °C	л	223	281	424	134	193
40 °C	л	260	328	495	157	225
Витрата тепла в режимі готовності ³⁾	кВт·год./24 год.	1,5	1,7	1,94	1,8	2
Максимальна витрата холодної води на вході	л/хв.	16	20	30	19	29
Максимальна температура гарячої води	°C	95	95	95	95	95
Максимальний робочий тиск питної води	бар	10	10	10	10	10
Максимальний розрахунковий тиск (холодної води)	бар	7,8	7,8	7,8	7,8	7,8
Максимальний пробний тиск гарячої води	бар	10	10	10	10	10
Теплообмінник для додаткового нагріву за допомогою теплогенератора						
Показник потужності N_L ⁴⁾	NL	2,2	3,8	8,4	0,8	1,5
Продуктивність за тривалої роботи (при температурі прямої лінії подачі 80 °C, при температурі гарячої води на виході 45 °C та при температурі холодної води 10 °C)	кВт л/хв	20,8 511	20,6 506	31,8 781	20 491	20,2 496
Час нагрівання за номінальної потужності	хв.	37	47	51	26	36
Максимальна потужність нагріву ⁵⁾	кВт	20,8	20,6	31,8	20	20,2
Максимальна температура гарячої води	°C	110	110	110	110	110
Максимальний робочий тиск гарячої води	бар	10	10	10	10	10
Теплообмінник геліоконтур						
Максимальна температура геліоустановки	°C				110	110
Максимальний робочий тиск геліоустановки	бар				10	10

Табл. 5 Технічні характеристики

- 1) без сонячного опалення та догріву; задана температура бака 60 °C
- 2) Змішана вода в місці водозабору (при температурі холодної води 10 °C)
- 3) Згідно з EN12897; втрата тепла поза баком для гарячої води не врахована
- 4) Показник потужності $N_L = 1$ відповідно до DIN 4708 для 3,5 осіб у квартирі, зі стандартною ванною та кухонною мийкою. Температура: бак 60 °C, температура на виході гарячої води 45 °C і холодної води 10 °C. Вимірювання з макс. теплопродуктивністю опалення. У разі зменшення теплопродуктивності опалення значення N_L зменшується.
- 5) У теплогенераторів із більшою потужністю нагріву її потрібно обмежити до вказаного значення.

3 Приписи та настанови

Необхідно дотримуватися таких директив і норм:

- Місцеві приписи
- **Закон про заощадження електроенергії (EnEG)** (в Німеччині)
- **Постанова про заощадження електроенергії (EnEV)** (в Німеччині).

Установка обладнання на прилади опалення та нагрівання води:

- **DIN-** норми та норми **ЄС**
 - **DIN 4753-1** – водонагрівач ...; вимоги, позначення, обладнання та перевірка
 - **DIN 4753-3** – водонагрівач ...; захист від корозії за допомогою емальованого покриття; вимоги та перевірка (стандарт продукції)
 - **DIN 4753-6** – водонагрівальні установки ...; катодний захист від корозії для емальованих сталевих баків; вимоги та перевірка (стандарт продукції)
 - **DIN 4753-8** – Водонагрівач ... - Частина 8: теплоізоляція для водонагрівачів номінальним об'ємом до 1000 л - вимоги та перевірка (стандарт продукції)
 - **DIN EN 12897** – Водопостачання - Значення для ... Бак-водонагрівач (стандарт продукції)
 - **DIN 1988** – Технічні правила для установок для питної води
 - **DIN EN 1717** – Захист питної води від забруднень...
 - **DIN EN 806** – Технічні правила для установок для питної води
 - **DIN 4708** – Центральні водонагрівальні установки
 - **EN 12975** – Термічні геліоустановки та їхні конструктивні елементи (колектори)
- **DVGW**
 - Робоча розрахункова таблиця W 551 – Установки для нагрівання питної води та електропроводка; технічні заходи щодо уникнення росту бактерій в нових установках;...
 - Робоча розрахункова таблиця W 553 – Визначення розмірів циркуляційних систем ...

4 Транспортування



Під час транспортування зовнішній кожух можна зняти (→ мал. 7, стор. 82).

У закритих приміщеннях транспортуйте бак на транспортувальній стрічці (якщо бак-водонагрівач не запакований), при цьому захистіть з'єднання від пошкоджень (→ мал. 6, стор. 81).

- ▶ Захищайте бак-водонагрівач від падіння під час транспортування.
- ▶ Транспортування бака-водонагрівача (→ мал. 6, стор. 81).

5 Монтаж

- ▶ Перевірте бак-водонагрівач на цілісність і комплектність.



Під час монтажу можуть утворюватись складки зовнішнього кожуха. Складки самостійно розправляться протягом 72 годин після монтажу.

5.1 Приміщення для установки



УВАГА: Пошкодження установки через недостатню здатність установочної площадки витримувати навантаження чи через невідповідну основу!

- ▶ Переконайтеся, що місце установки є рівним і здатне витримувати достатнє навантаження.

Якщо виникає небезпека накопичення води на підлозі в місці установки:

- ▶ встановіть бак-водонагрівач на поміст.
- ▶ Просушіть бак для гарячої води та встановіть його у внутрішньому, захищеному від морозів приміщенні.
- ▶ Дотримуйтеся мінімальної висоти приміщення (→ мал. 1 та мал. 2, стор. 79) та мінімальної відстані до стін у приміщенні для установки (→ мал. 10, стор. 83).

5.2 Установка бака-водонагрівача

- ▶ Покладіть бак для гарячої води на м'яку поверхню, наприклад, ковдру, (→ мал. 8, стор. 82).
- ▶ Зніміть піддон (→ мал. 8, стор. 82).
- ▶ Знову закрутіть ніжки баку (→ мал. 9, стор. 82).
- ▶ Установіть і вирівняйте бак-водонагрівач (→ мал. 9, стор. 82).
- ▶ Встановіть зовнішній кожух (→ мал. 12, стор. 83).
- ▶ Намотайте на різьблення штуцерів тефлонову стрічку або тефлонову нитку (→ мал. 13, стор. 83).

5.3 Гідравлічне підключення



ПОПЕРЕДЖЕННЯ: Небезпека пожежі під час паяльних і зварювальних робіт!

- ▶ Під час паяльних і зварювальних робіт слід дотримуватися відповідних заходів безпеки, оскільки ізоляційний матеріал легкозаймистий (зокрема слід накрити теплоізоляцію).
- ▶ Після закінчення монтажних робіт перевірте облицювання бака на цілісність.



ПОПЕРЕДЖЕННЯ: Небезпека для життя через забруднення води!

- ▶ Неохайно здійснені монтажні роботи призводять до забруднення питної води.
- ▶ Монтаж і підключення бака для гарячої води слід здійснювати відповідно до діючих гігієнічних місцевих норм і правил.



Знявши зовнішній кожух під час транспортування, перед гідравлічним підключенням його знову потрібно встановити (→ мал. 12, стор. 83).

5.3.1 Підключення бака-водонагрівача до гідравлічної системи

Приклад установки з усіма рекомендованими клапанами та кранами:

- WSTB 160, 200 і WSTB 300 C (→ мал. 14, стор. 84)
- WSTB 200 S, WSTB 300 SC (→ мал. 15, стор. 84)

Поз.	Опис
1	Вихід гарячої води
2	Лінія подачі від контуру опалення
3	Заглибна гільза для датчика температури теплогенератора
4	Зворотна лінія контуру опалення
5	Лінія подачі від геліоколекторів
6	Заглибна гільза для датчика температури геліоконтур
7	Зворотна лінія до геліоколекторів
8	Вхід холодної води

Табл. 6 Приклад інсталяції

- ▶ Використовуйте монтажний матеріал, що може витримувати температуру до 110 °C (230 °F).
- ▶ Не використовуйте відкриті розширювальні баки.
- ▶ У системах гарячого водопостачання питної води з пластмасовими трубами застосовуйте металеві різьбові з'єднання.
- ▶ Підберіть розміри зливного трубопроводу відповідно до діаметра з'єднання.
- ▶ Якщо застосовується зворотній клапан на лінії підведення холодної води, то запобіжний клапан повинен встановлюватися між зворотнім клапаном і підключенням холодної води до бака.
- ▶ Якщо статичний тиск установки становить понад 5 бар, встановіть редуційний клапан.



У бойлер можна заливати тільки питну воду.

- ▶ Заглушіть усі підключення, що не використовуються.
- ▶ Під час наповнення відкрийте водорозбірний кран, що знаходиться у найвищому положенні (→ мал. 18, стор. 85).

Випробувальний надлишковий тиск у контурі гарячої води не повинен перевищувати 10 бар (145 psi).

- ▶ Виконати перевірку герметичності (→ мал. 18, стор. 85).

5.3.2 Установка запобіжного клапана (опція)

- ▶ У трубопроводі для холодної води потрібно встановлювати сертифікований запобіжний клапан (\geq DN 20) (→ мал. 14 і мал. 15, стор. 84).
- ▶ Дотримуйтеся інструкції з установки запобіжного клапана.
- ▶ З'єднання зливної лінії запобіжного клапана з водовідведенням повинно бути добре видно і перебувати в захищеній від замерзання зоні.
 - Переріз зливної лінії повинен щонайменше відповідати вихідному поперечному перерізу запобіжного клапана.
 - Переріз зливної лінії повинен щонайменше відповідати об'ємному потоку, який витікає на вході холодної води (→ табл. 5, стор. 74).
- ▶ На запобіжному клапані встановіть табличку з таким написом: "Не перекривати дренажну лінію. Під час опалення з неї може витікати вода".

Якщо статичний тиск установки перевищує 80 % тиску початку спрацьовування запобіжного клапана:

- ▶ Попереднє ввімкнення редуційного клапана (→ мал. 14 і мал. 15, стор. 84).

Тиск у мережі (статичний тиск)	Тиску початку спрацьовування запобіжного клапана	Редуційний клапан	
		в ЄС	за межами ЄС
< 4,8 бара	\geq 6 бара	не потрібен	не потрібен
5 бара	6 бара	макс. 4,8 бара	макс. 4,8 бара
5 бара	\geq 8 бара	не потрібен	не потрібен
6 бара	\geq 8 бара	макс. 5,0 бар	не потрібен
7,8 бара	10 бара	макс. 5,0 бар	не потрібен

Табл. 7 Вибір відповідного редуційного клапана

5.4 Установлення датчика температури гарячої води

Для вимірювання та контролю гарячої води в баку встановіть датчик температури у місці заміру [4] (→ мал. 5, стор. 81).

- ▶ Монтаж датчика температури гарячої води для бака-водонагрівача (→ мал. 16, стор. 85). Пильнуйте за тим, щоб поверхня датчика по всій довжині стикалася із заглибною гільзою.

6 Введення в експлуатацію



УВАГА: Ушкодження через надлишковий тиск. Через надмірний тиск на емальованому покритті можуть виникнути тріщини.

- ▶ Не перекривайте дренажну лінію запобіжного клапана.

- ▶ Ретельне промивання трубопроводів і бака-водонагрівача перед введенням в експлуатацію (→ мал. 18, стор. 85).
- ▶ Усі конструктивні вузли та додаткове обладнання потрібно вводити в експлуатацію відповідно до вказівок виробника в технічній документації.

6.1 Вказівки для користувача



ПОПЕРЕДЖЕННЯ: Небезпека ошпарювання гарячою водою на місці її забору! Під час термічної дезінфекцій та у разі встановлення температури вище 60 °C виникає небезпека ошпарювання гарячою водою на місці забору.

- ▶ Повідомте користувача, щоб він користувався тільки змішаною водою.

- ▶ Поясніть принцип дії та обслуговування установки й бака-водонагрівача та зверніть особливу увагу на пункти техніки безпеки.
- ▶ Поясніть принцип дії та процес здійснення перевірки запобіжного клапана.
- ▶ Передати користувачеві усі надані документи.
- ▶ **Рекомендація для користувача:** укладіть договір про технічне обслуговування зі спеціалізованим підприємством. Обслуговуйте та здійснюйте щорічну перевірку бака-водонагрівача відповідно до встановлених інтервалів техобслуговування (→ табл. 8, стор. 78).
- ▶ Зверніть увагу користувача на такі пункти:
 - Під час нагрівання може витікати вода на запобіжному клапані.
 - Дренажна лінія запобіжного клапана повинна бути завжди відкритою.
 - Необхідно дотримуватися інтервалів техобслуговування (→ табл. 8, стор. 78)
 - **Рекомендація у разі небезпеки замерзання та короткочасної відсутності користувача:** залиште систему опалення у режимі експлуатації та встановіть найнижчу температуру нагріву води.

7 Виведення з експлуатації

- ▶ Вимкнути регулятор температури на регульовальному приладі.



ПОПЕРЕДЖЕННЯ: Опік через гарячу воду!

- ▶ Дайте бойлеру достатньо охолонути.

- ▶ Злийте воду з бака (→ розділ 9.2.2, стор. 78).
- ▶ Усі конструктивні вузли та додаткове обладнання установки потрібно виводити з експлуатації відповідно до вказівок виробника згідно технічної документації.
- ▶ Закрийте запірні клапани (→ мал. 24, стор. 87).
- ▶ Скиньте тиск у теплообміннику.
- ▶ Спустити воду із теплообмінника та продути теплообмінник (→ мал. 25, стор. 87).
- ▶ Щоб не виникало корозії, добре просушіть бак зсередини та залишайте кришку контрольного отвору відкритою (→ мал. 5 [11], стор. 81).

Для баків-водонагрівачів типу WSTB 160, 200 і WSTB 200 S для просушування баку:

- ▶ Демонтуйте магнісвий анод.

8 Захист навколишнього середовища/ утилізація

Захист довкілля є ґрунтовним принципом діяльності групи Bosch. Якість виробів, господарність та захист довкілля належать до наших головних цілей. Ми суворо дотримуємось вимог відповідного законодавства та приписів щодо захисту довкілля. Для цього з урахуванням господарських інтересів ми використовуємо найкращі технології та матеріали.

Упаковка

Наша упаковка виробляється з урахуванням регіональних вимог до систем утилізації та забезпечує можливість оптимальної вторинної переробки. Усі матеріали упаковки не завдають шкоди довкіллю та придатні для повторного використання.

Утилізація старих приладів

Прилади, строк експлуатації яких вийшов, містять цінні матеріали, які можна переробити. Наші прилади легко розбираються на модулі, а пластикові деталі ми маркуємо. Це дозволяє розсортувати різноманітні деталі та відправити їх на переробку або утилізацію.

9 Техбслуговування

- ▶ Перед будь-яким техбслуговуванням дайте баку-водонагрівачу охолонути.
- ▶ Здійснювати чищення та техбслуговування з указаними інтервалами.
- ▶ Відразу усувати несправності.
- ▶ Використовувати лише оригінальні запчастини!

9.1 Періодичність технічного обслуговування

Техбслуговування необхідно здійснювати залежно від інтенсивності експлуатації, робочої температури та жорсткості гарячої води (→ табл. 8).

Використання хлорованої питної води чи установок для зменшення жорсткості води скорочує інтервали здійснення техбслуговування.

Жорсткість води у °dH	3... 8,4	8,5...14	> 14
Концентрація карбонату кальцію в моль/ м ³	0,6...1,5	1,6...2,5	> 2,5
Температури	Місяці		
У разі нормальної продуктивності (< об'єм бойлера/24 год.)			
< 60 °C	24	21	15
60...70 °C	21	18	12
> 70 °C	15	12	6
У разі підвищеної продуктивності (> об'єм бойлера/24 год.)			
< 60 °C	21	18	12
60...70 °C	18	15	9
> 70 °C	12	9	6

Табл. 8 Інтервали здійснення техбслуговування за місяцями

Про якість водопровідної води можна дізнатися у місцевому підприємстві водопостачання.

Залежно від складу води інтервали техбслуговування можуть відрізнятися від наведених тут.

9.2 Техбслуговування

9.2.1 Перевірка запобіжного клапана

- ▶ Щорічно перевіряйте запобіжний клапан.

9.2.2 Видалення нашарування солей/чищення бака-водонагрівача



Для покращення ефекту чищення необхідно підігріти теплообмінник перед промиванням. Завдяки ефекту термошоку утворення накипу (вапняні нашарування) видаляються краще.

- ▶ Спустіть воду з бака-водонагрівача (→ мал. 23, стор. 86).
- ▶ Від'єднайте бак-водонагрівач від водопровідної мережі:
 - Закрийте запірні клапани (→ мал. 24, стор. 87).
- ▶ Для продувки необхідно відкрити зливний кран, що знаходиться у найвищій точці.

Для WSTB 160, 200 і WSTB 200 S:

- ▶ Демонтуйте магнієвий анод (→ мал. 27, стор. 87).

Для WSTB 300 C і WSTB 300 SC:

- ▶ Демонтуйте кришку оглядового отвору (→ мал. 19, стор. 85).
- ▶ Перевірте внутрішні стінки бака для гарячої води на наявність засмічування (вапняні нашарування).

▶ Для води з незначним вмістом солей:

систематично перевіряйте бак і очищайте його від осаду.

-або-

▶ Для води зі значним вмістом солей або зі значним забрудненням:

систематично очищайте бак-водонагрівач за допомогою органічної очистки залежно від кількості нашарованого вапна (наприклад, за допомогою відповідних засобів на основі лимонної кислоти, що розчиняє вапно).

- ▶ Промивання бака-водонагрівача (→ мал. 20, стор. 86).
- ▶ Видаліть залишки за допомогою пилососа для вологого чи сухого прибирання із пластиковою трубою для всмоктування.

Для WSTB 160, 200 і WSTB 200 S:

- ▶ Заново ущільніть магнієвий анод (→ мал. 29, стор. 88).

Для WSTB 300 C і WSTB 300 SC:

- ▶ Встановлення нового ущільнення на контрольний отвір.
- ▶ Повторне введення бойлера в експлуатацію (→ розділ 6, стор. 77).

9.2.3 Перевірка магнієвого анода



У разі неналежного техбслуговування магнієвого анода гарантія на бак для гарячої води не поширюється.

Магнієвий анод - це гальванічний анод, який функціонує під час роботи бака-водонагрівача.



Поверхня магнієвого анода не повинна контактувати з маслом або мастилом.

- ▶ Звертати увагу на чистоту.

- ▶ Закрити вхід для холодної води.
- ▶ Видалення повітря з бойлера (→ мал. 22, стор. 86).
- ▶ Демонтуйте та перевірте магнієвий анод (→ мал. 27, стор. 87 і мал. 28, стор. 88).
- ▶ Якщо діаметр анода став менше 15 мм, замініть його.

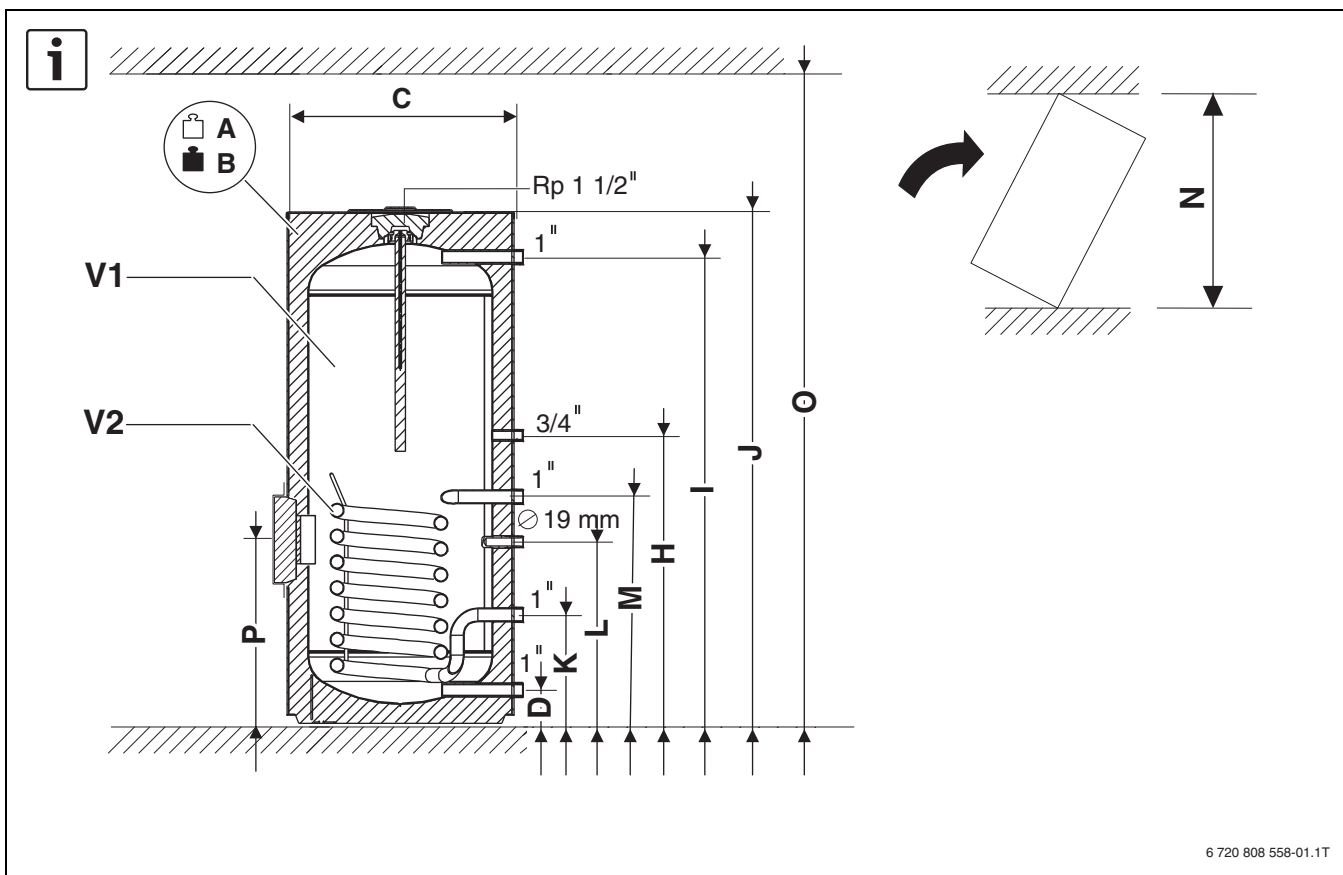


Fig. 1 WSTB 160, WSTB 200, WSTB 300

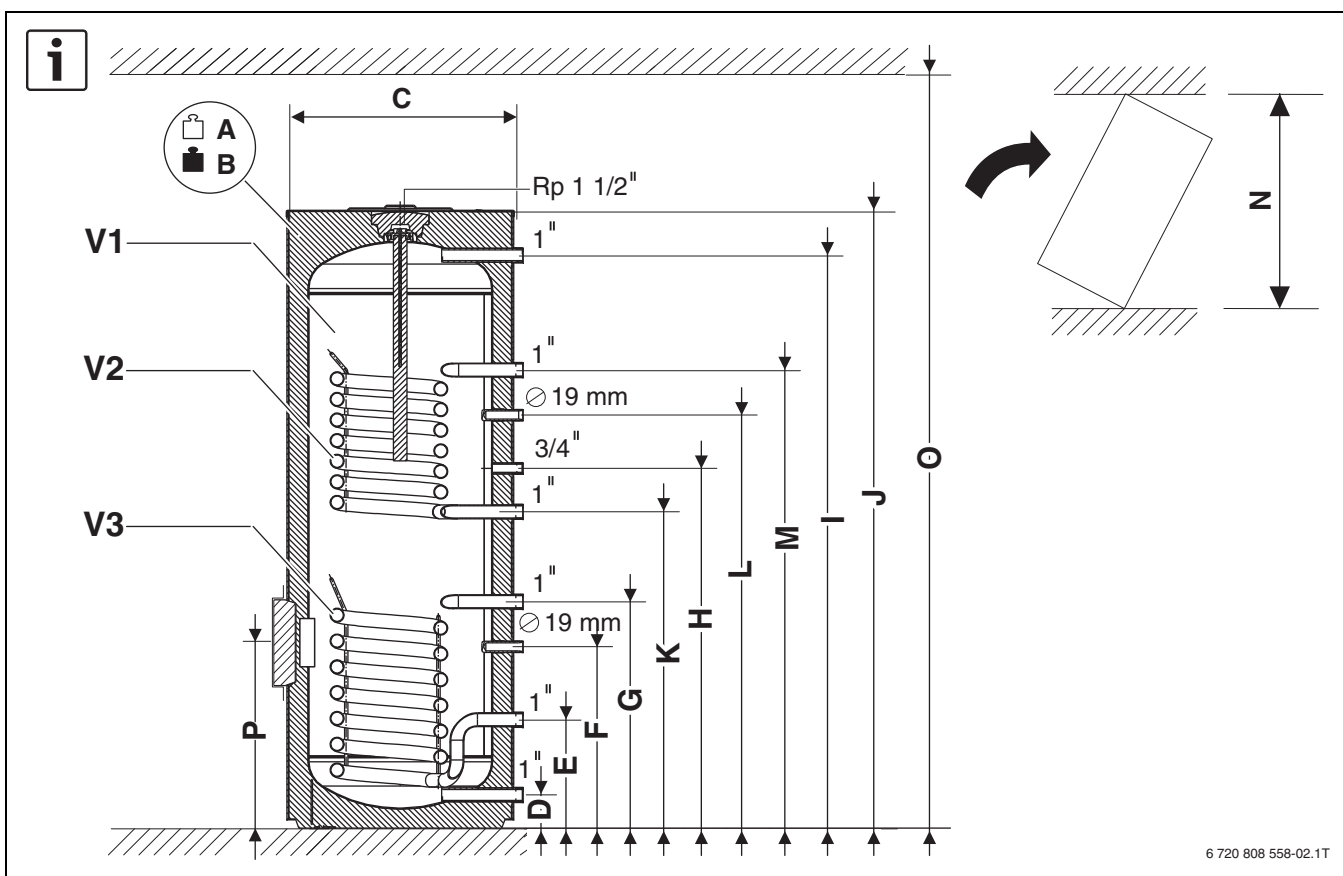


Fig. 2 WSTB 200 S, WSTB 300 SC

		WSTB 160	WSTB 200	WSTB 300 C	WSTB 200 S	WSTB 300 SC
A	kg	42	48	74	65	84
B	kg	198	245	371	256	375
C	mm	550	550	670	550	670
D	mm	81	81	81	81	81
E	mm	265	265	318	265	318
F	mm	443	443	617	443	617
G	mm	553	553	722	553	722
H	mm	703	878	903	878	903
I	mm	1138	1398	1355	1398	1355
J	mm	1193	1453	1406	1453	1406
K	mm	-	-	-	772	813
L	mm	-	-	-	1008	1013
M	mm	-	-	-	1118	1118
N	mm	1320	1560	1560	1560	1560
O	mm	1760	2020	1980	2020	1980
P	mm	-	-	428	-	428
V1	l	156	197	297	191	291
V2	l m ²	- -	- -	- -	4,4 0,6	4,4 0,6
V3	l m ²	4,4 0,6	4,4 0,6	7,1 1,05	4,4 0,6	7,1 1,05

9

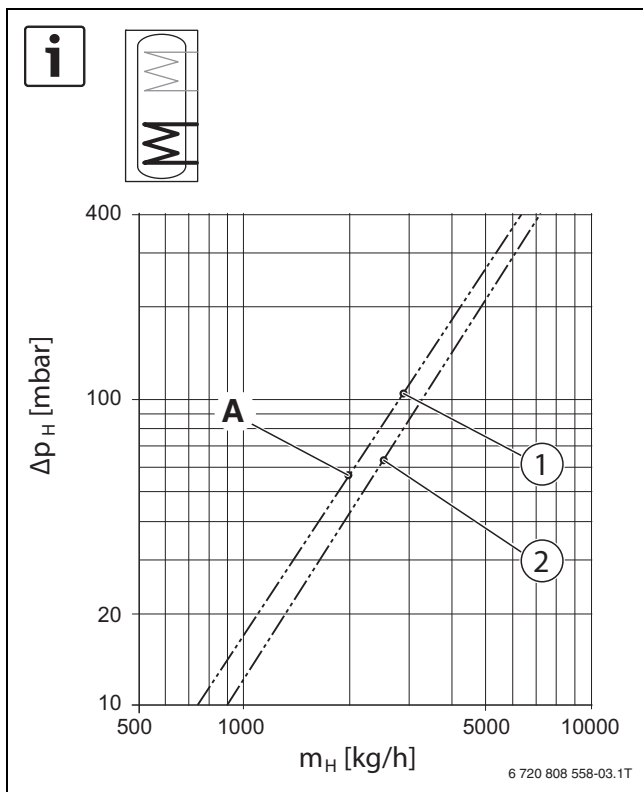


Fig. 3

A 58 mbar
2000 kg/h

- [1] WSTB 300 SC, WSTB 300 C
[2] WSTB 160, WSTB 200, WSTB 200 S

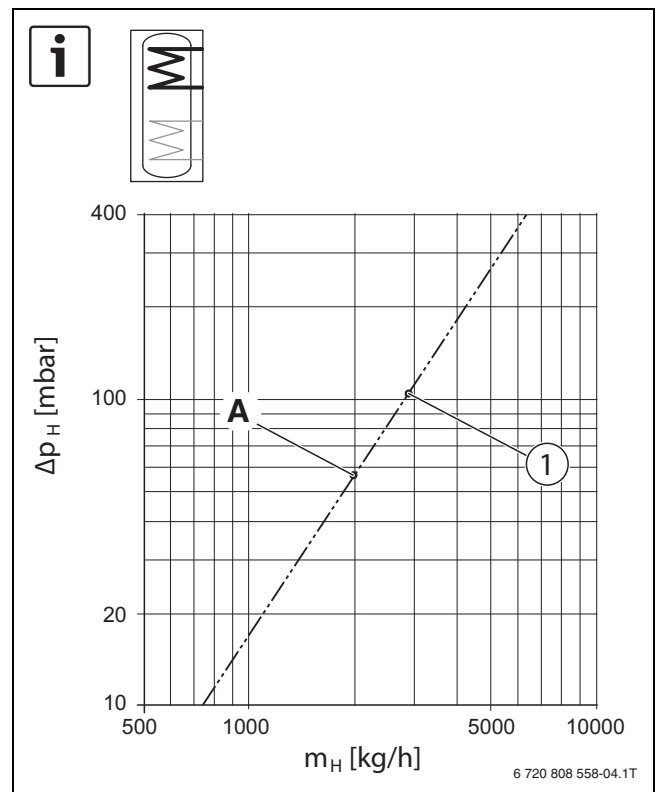


Fig. 4

A 58 mbar
2000 kg/h

- [1] WSTB 200 S, WSTB 300 SC

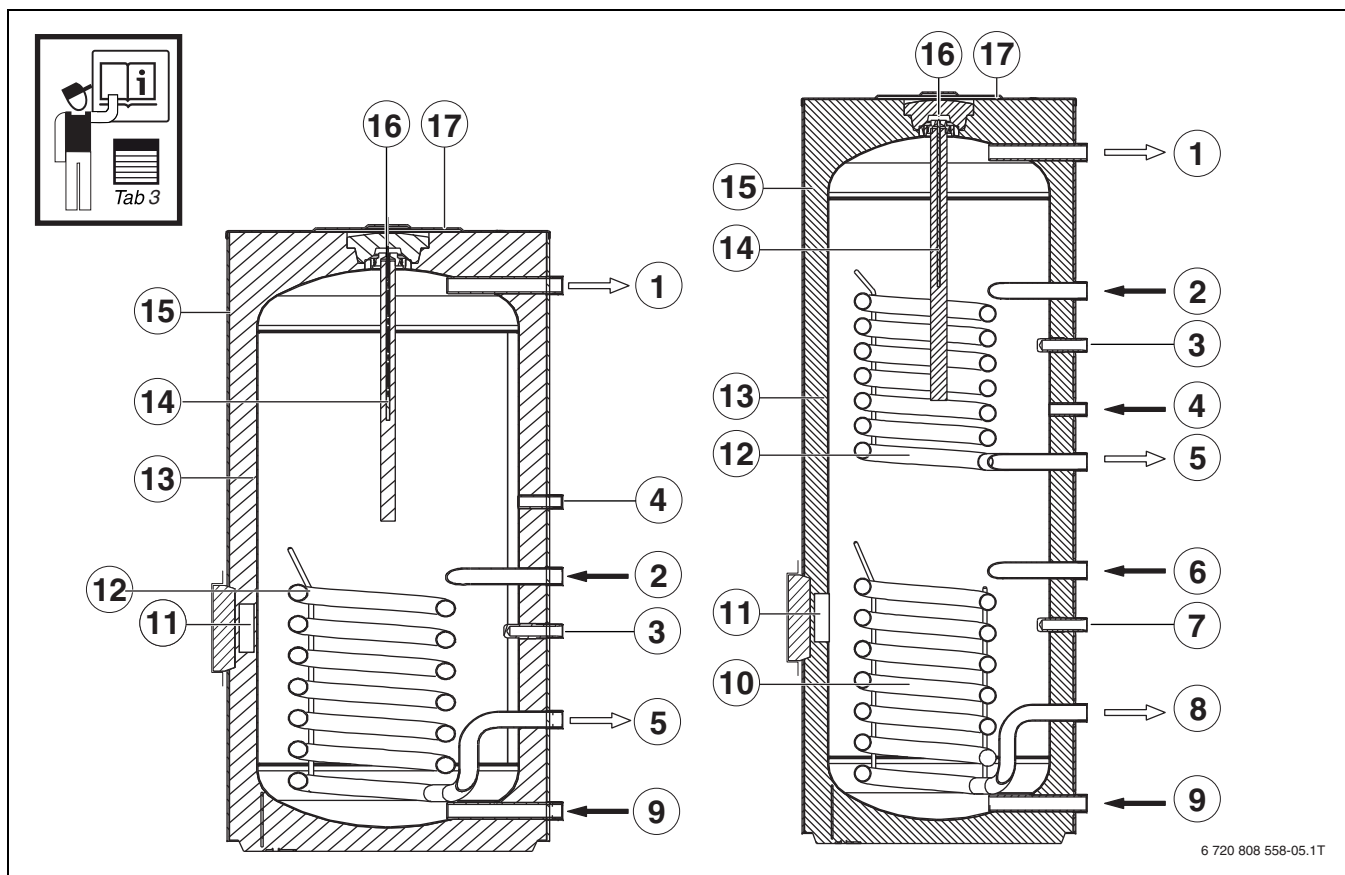


Fig. 5

WSTB 160, WSTB 200, WSTB 300

WSTB 200 S, WSTB 300 SC

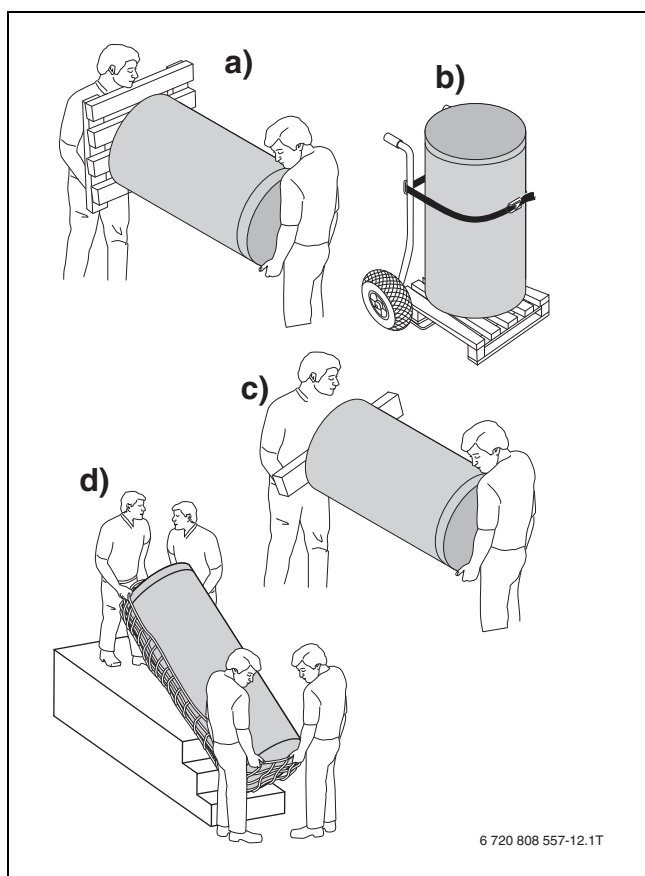
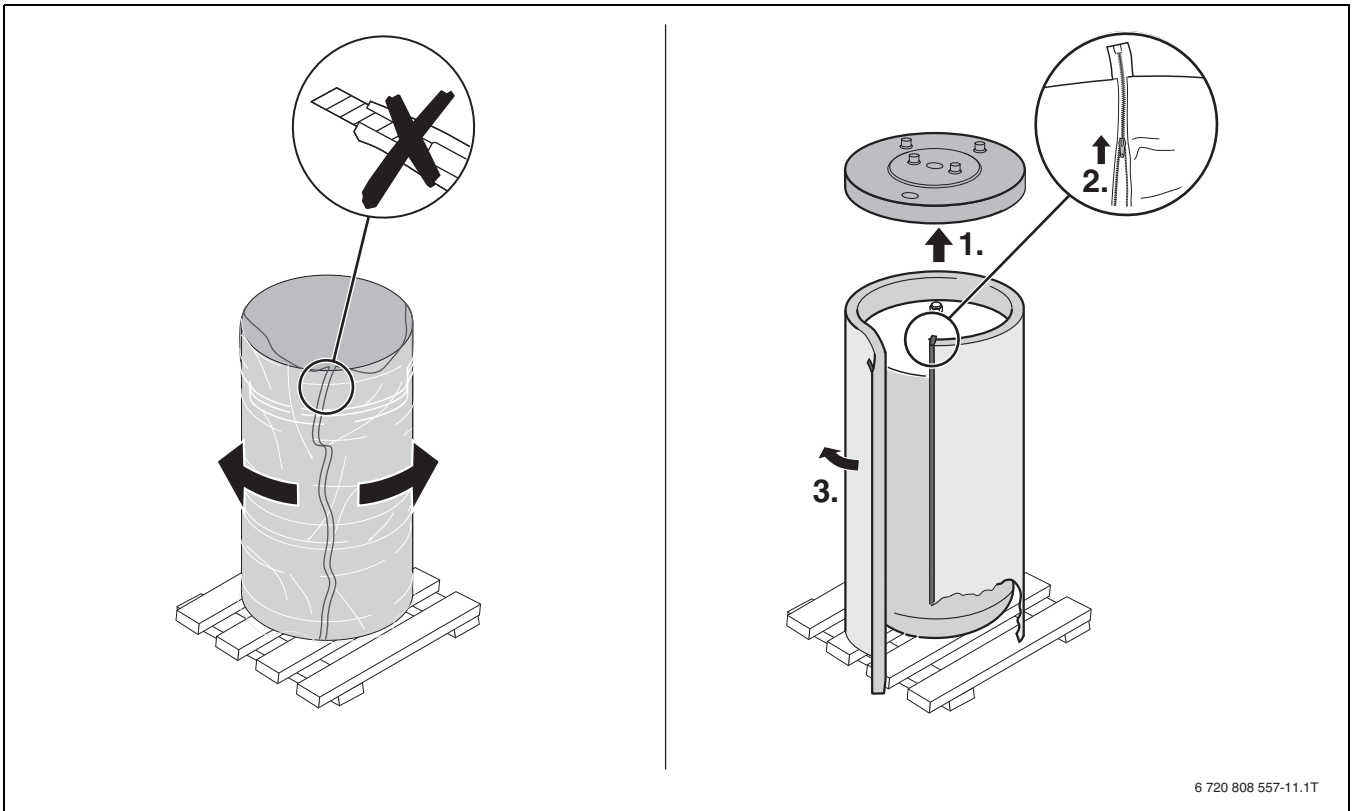
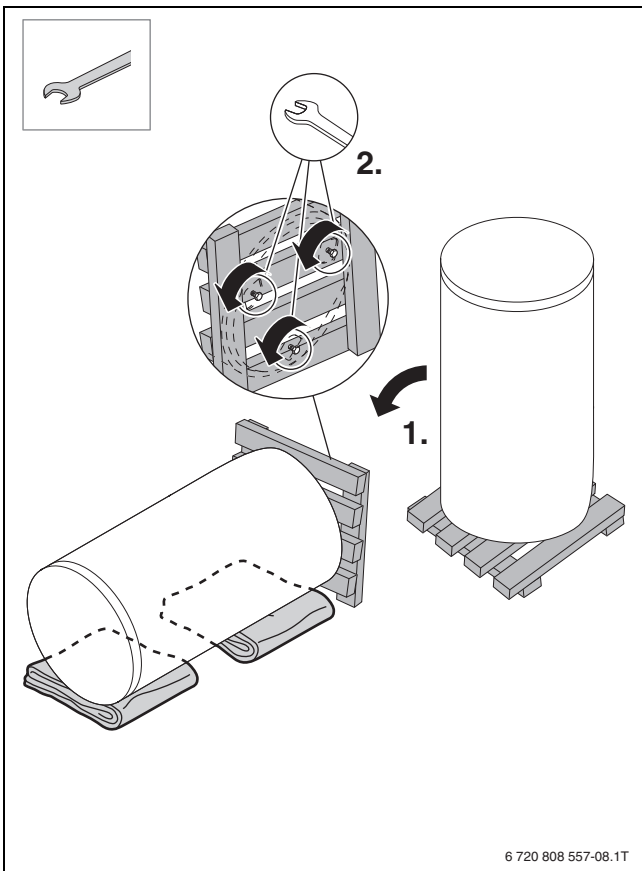


Fig. 6



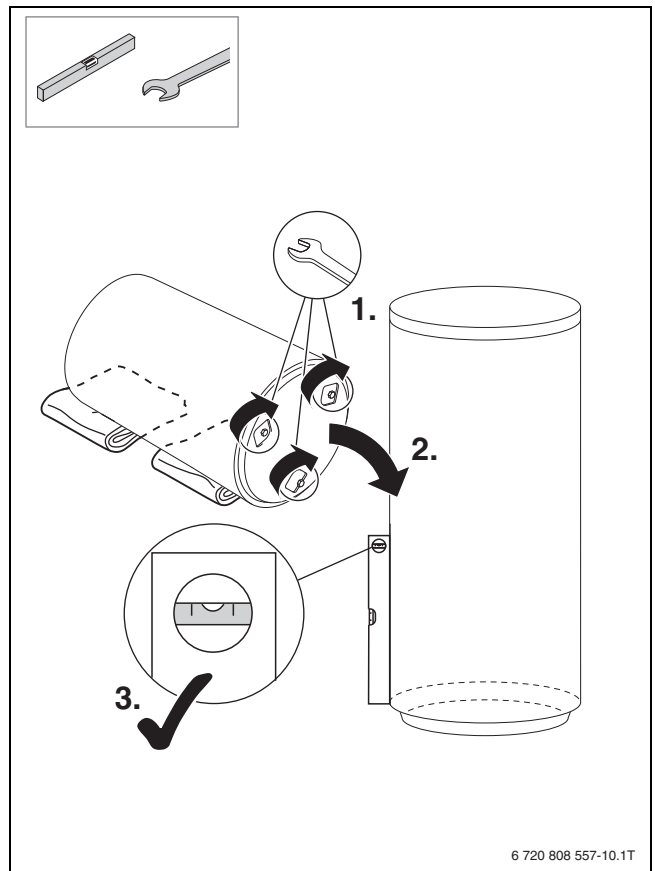
6 720 808 557-11.1T

Fig. 7



6 720 808 557-08.1T

Fig. 8



6 720 808 557-10.1T

Fig. 9

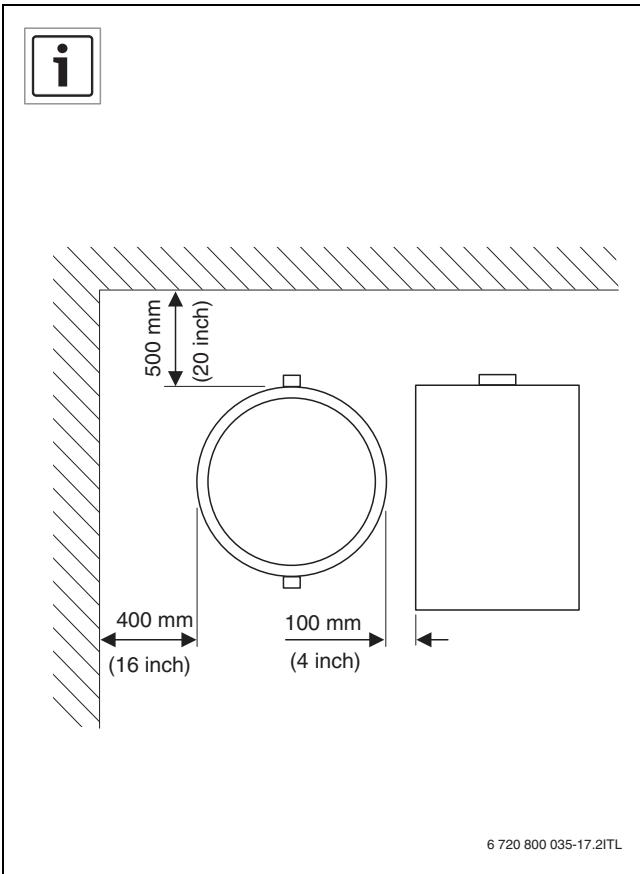


Fig. 10

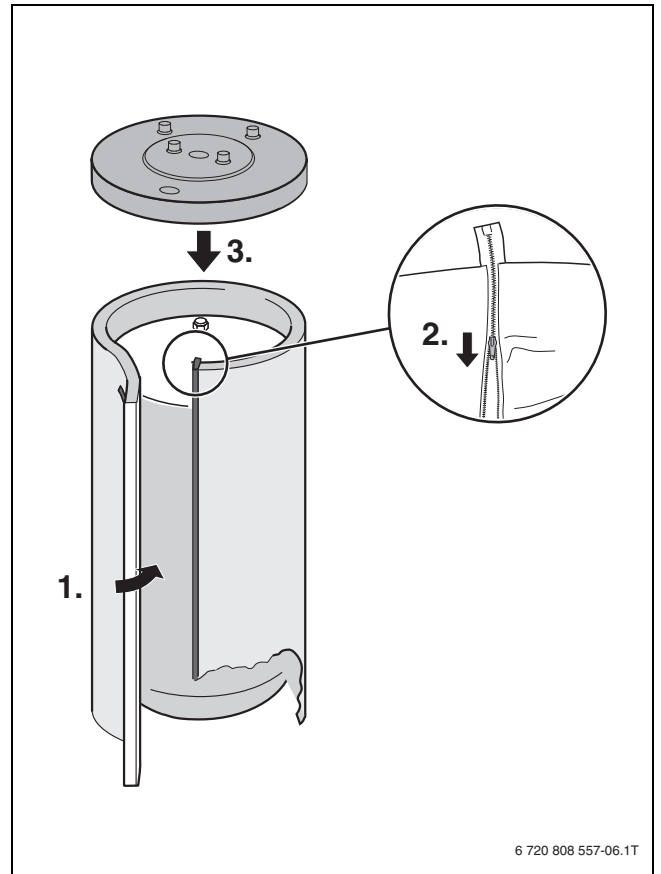


Fig. 12

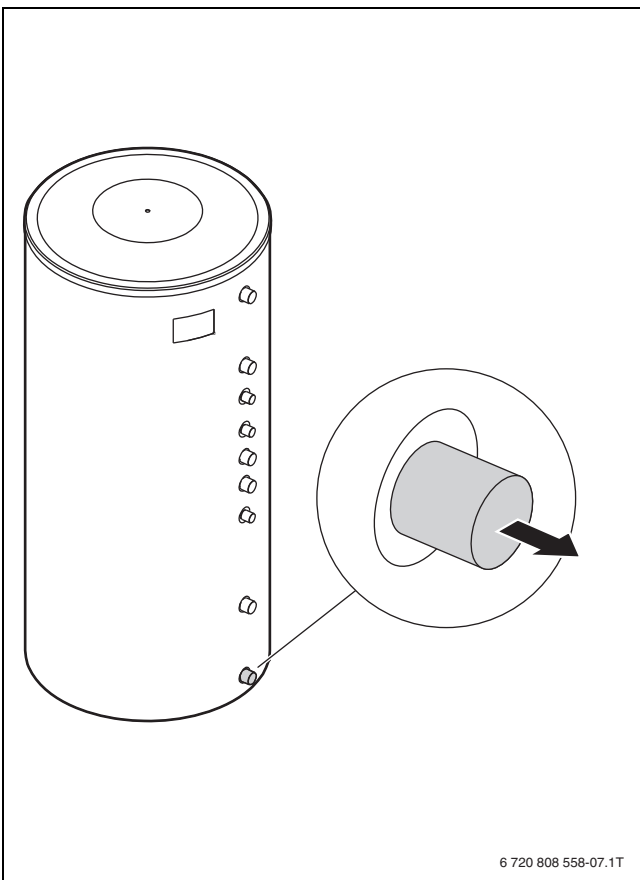


Fig. 11

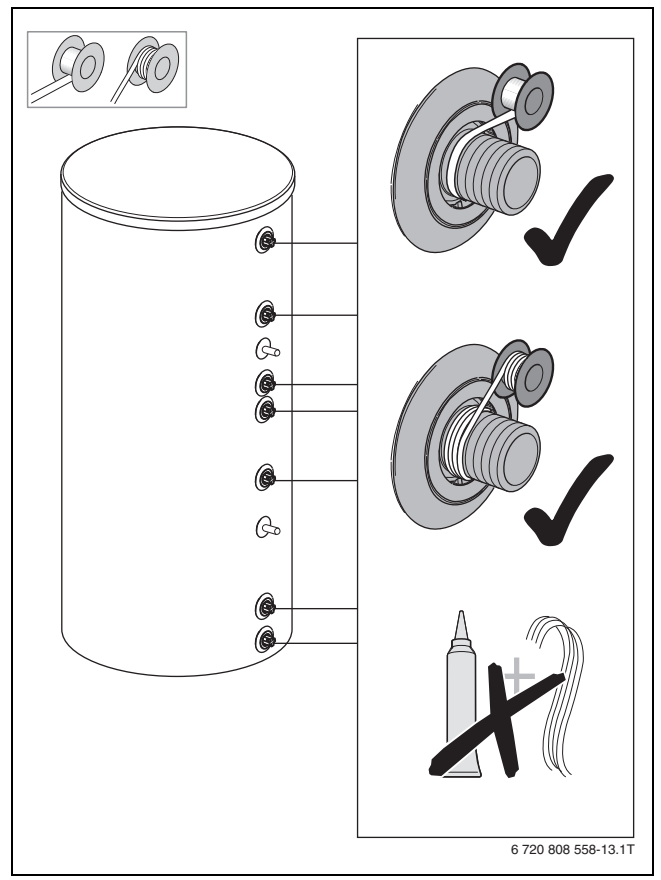


Fig. 13

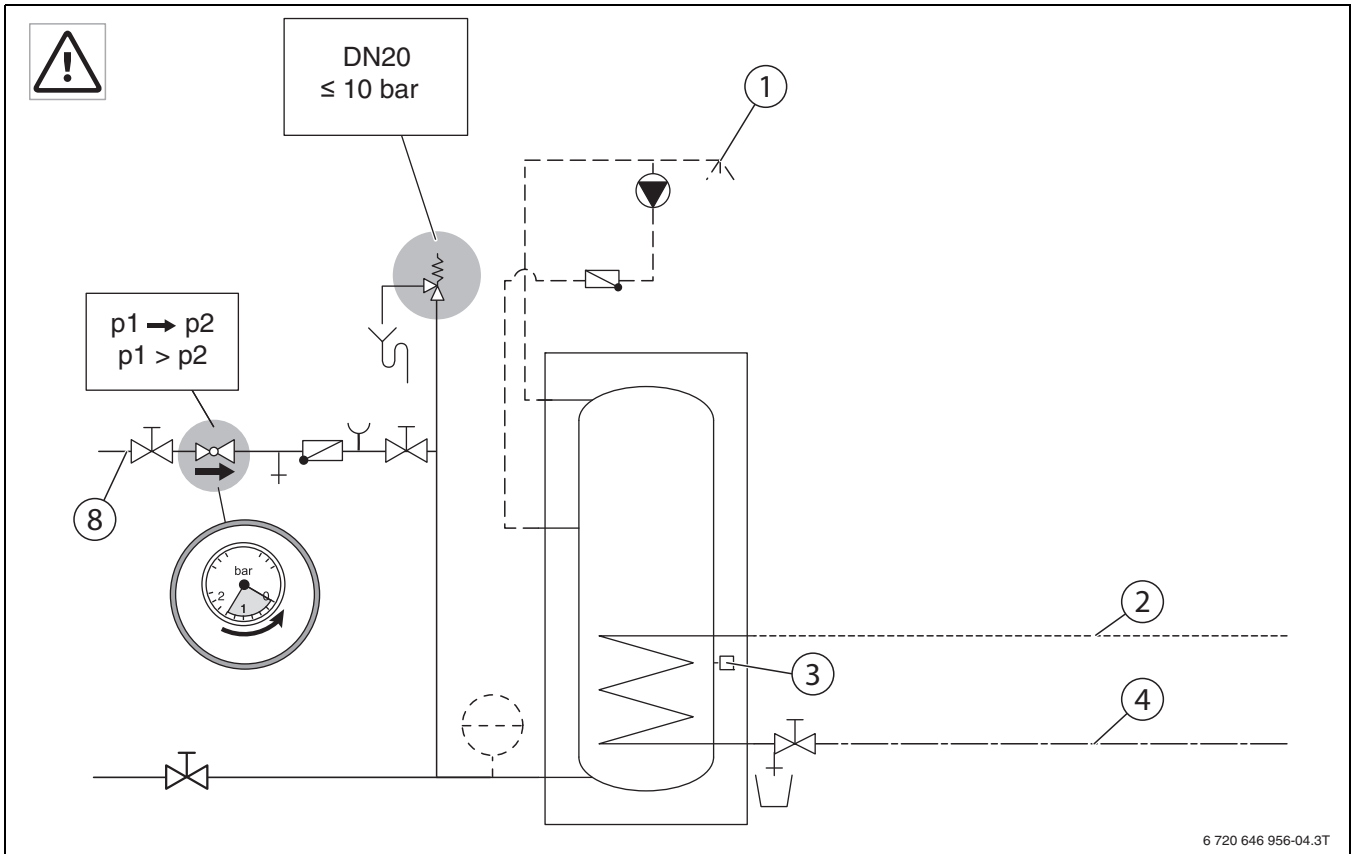


Fig. 14 WSTB 160, WSTB 200, WSTB 300

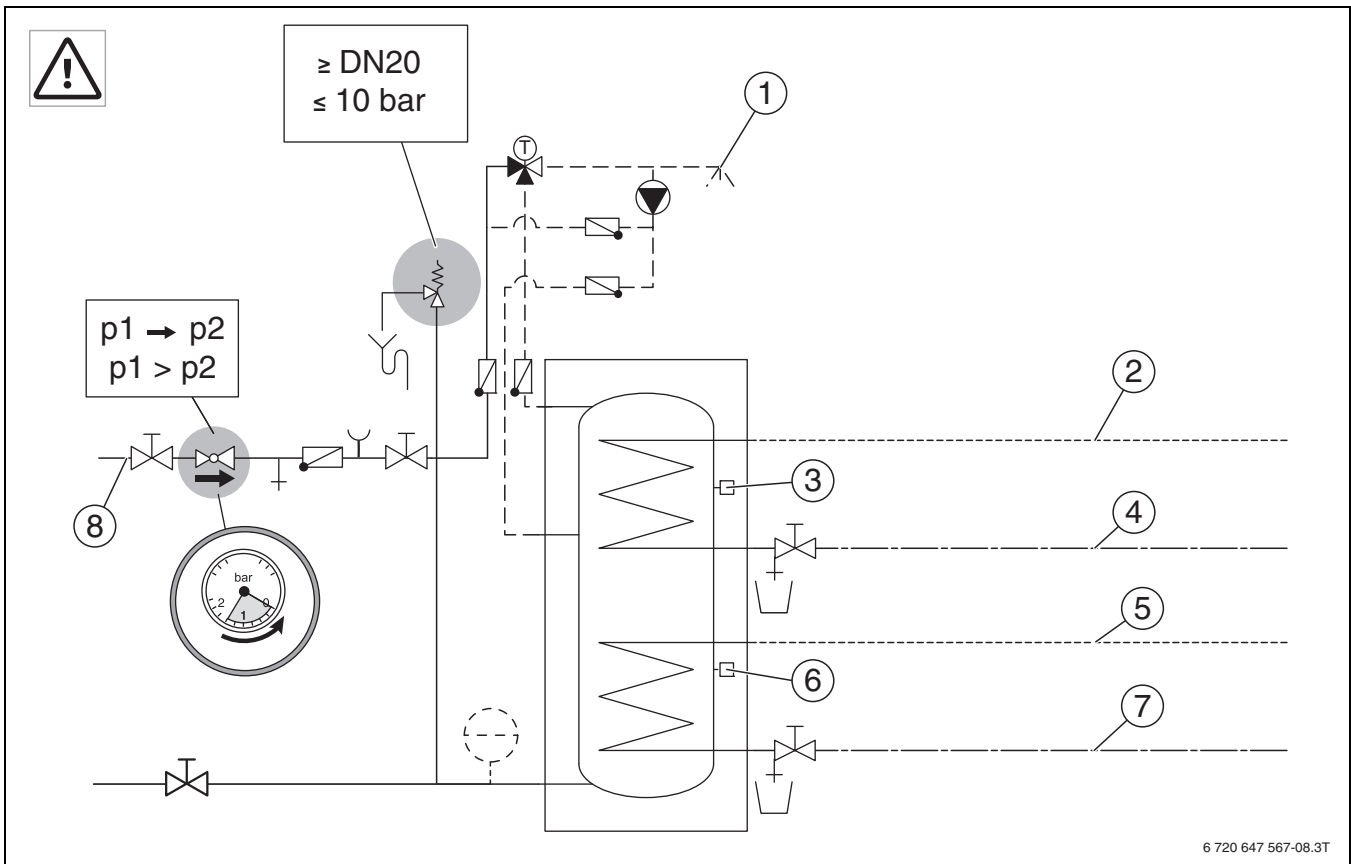


Fig. 15 WSTB 200 S, WSTB 300 SC

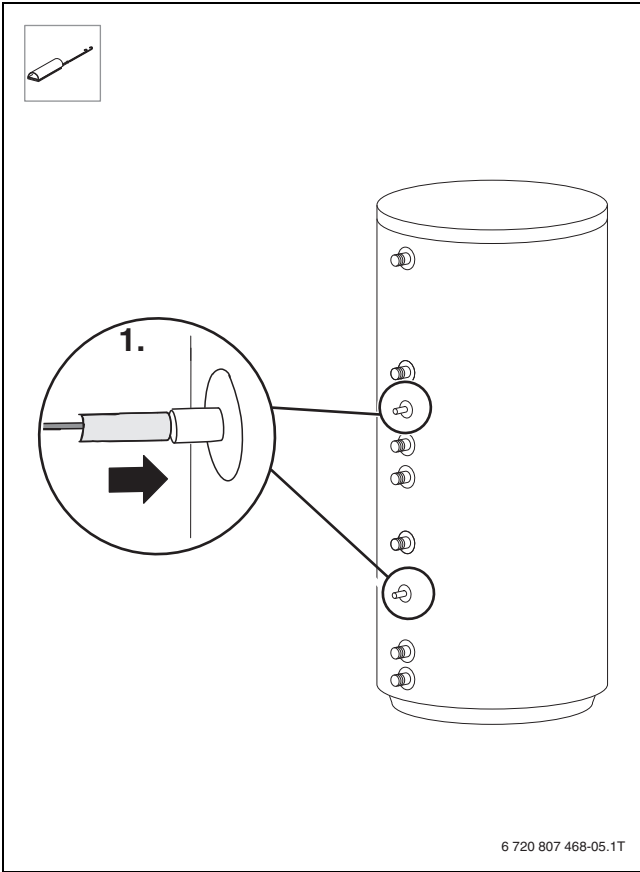


Fig. 16

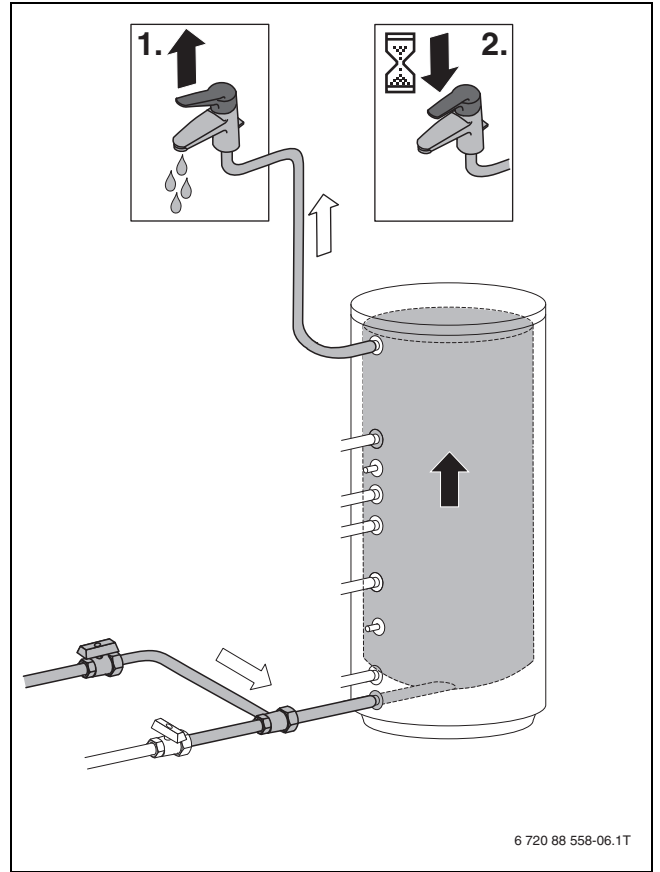


Fig. 18

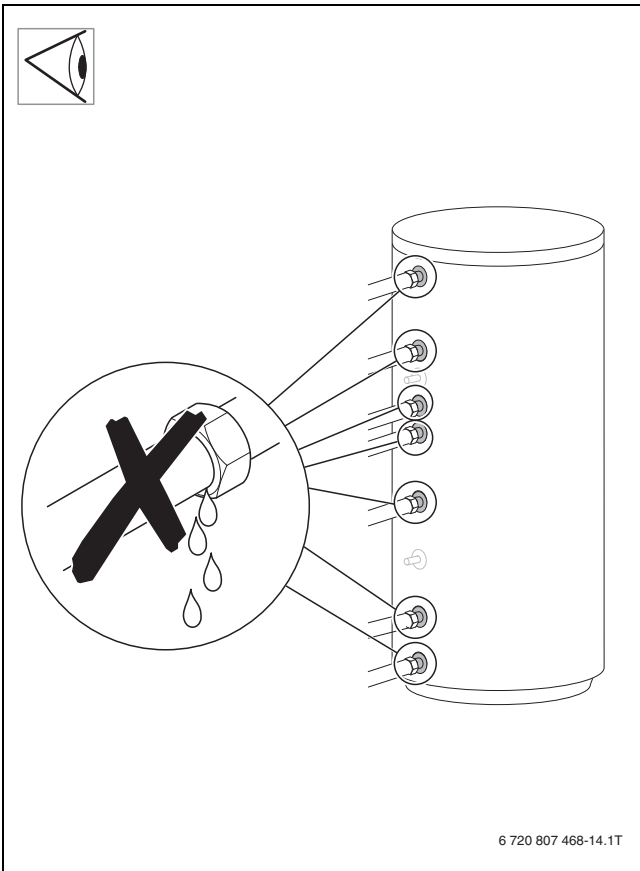


Fig. 17

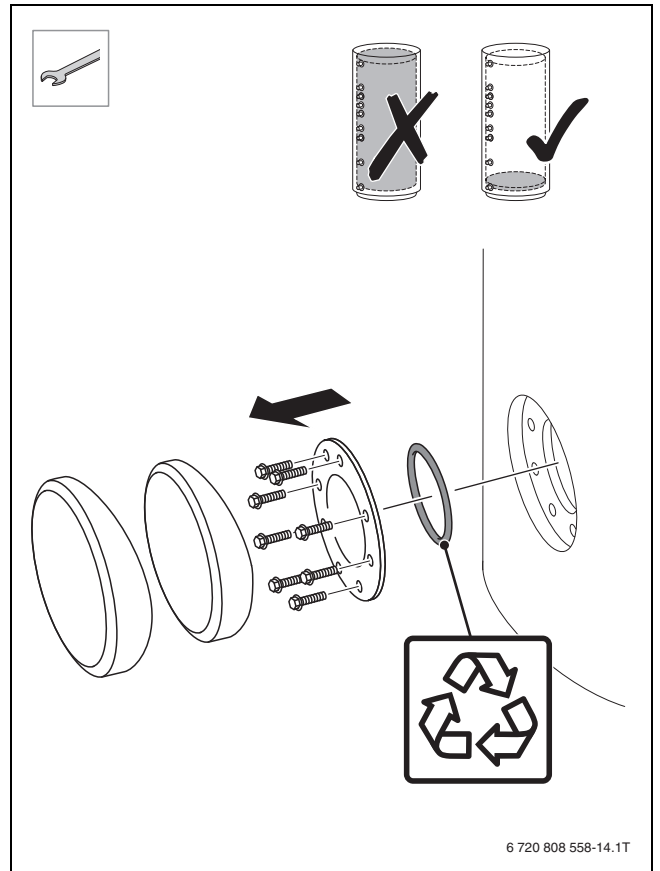


Fig. 19

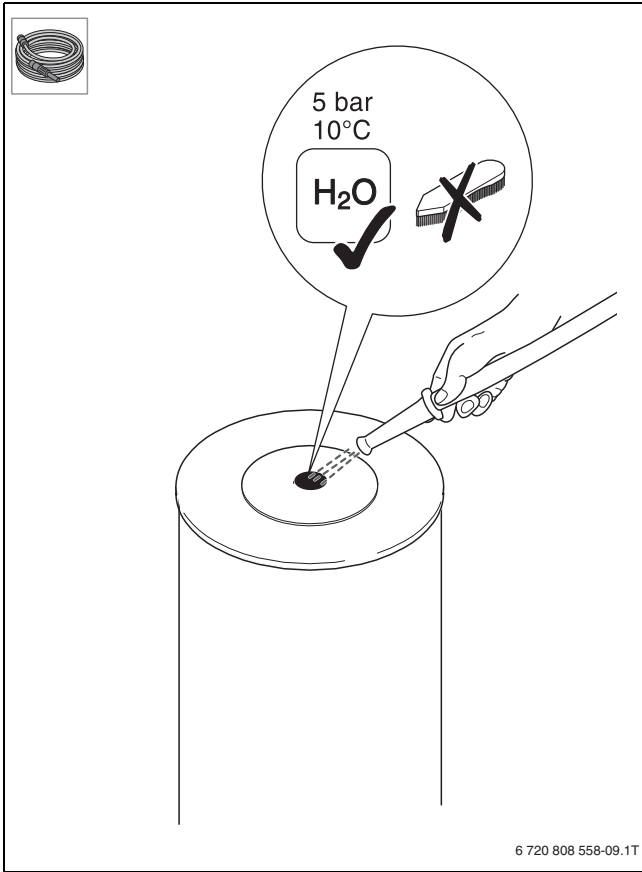


Fig. 20

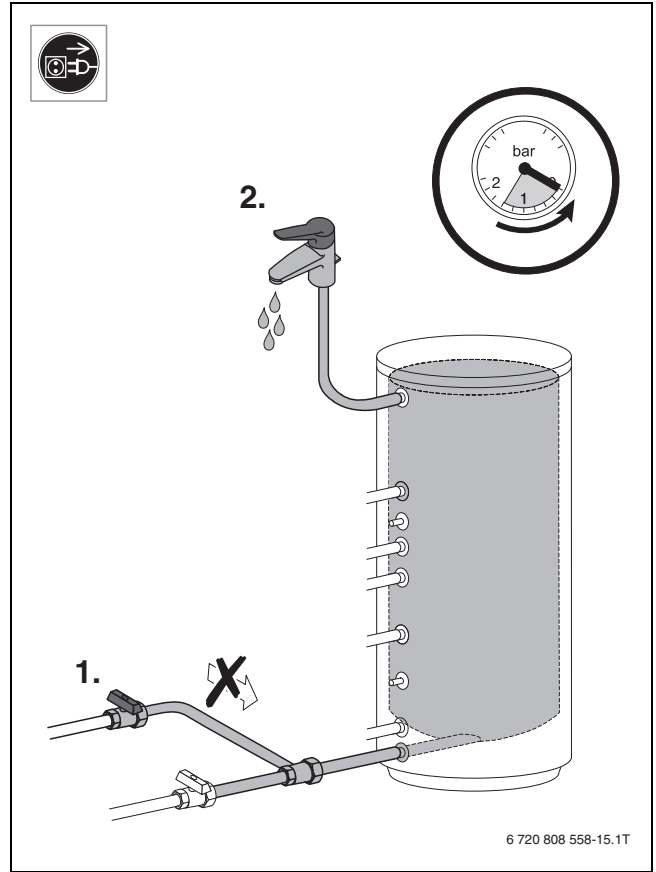


Fig. 22

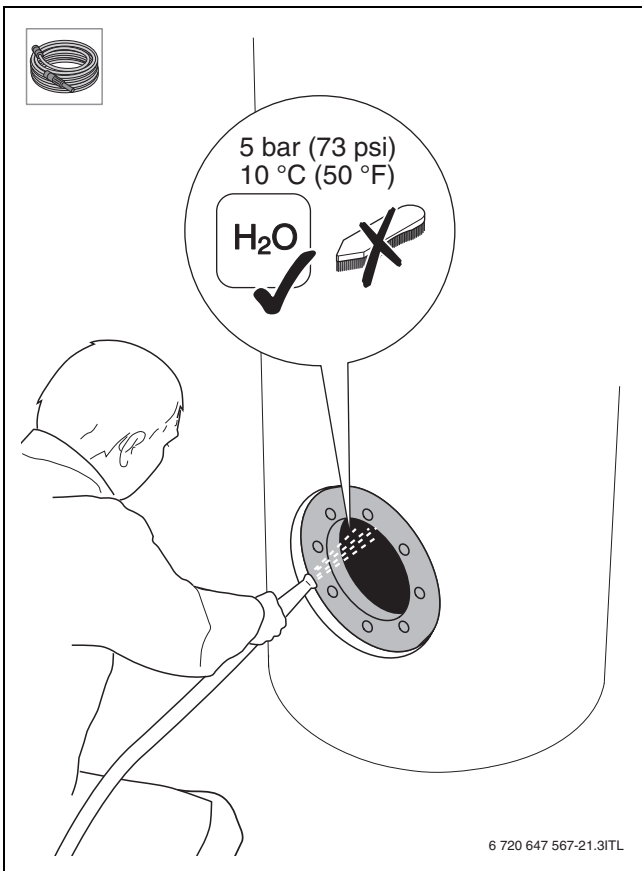


Fig. 21

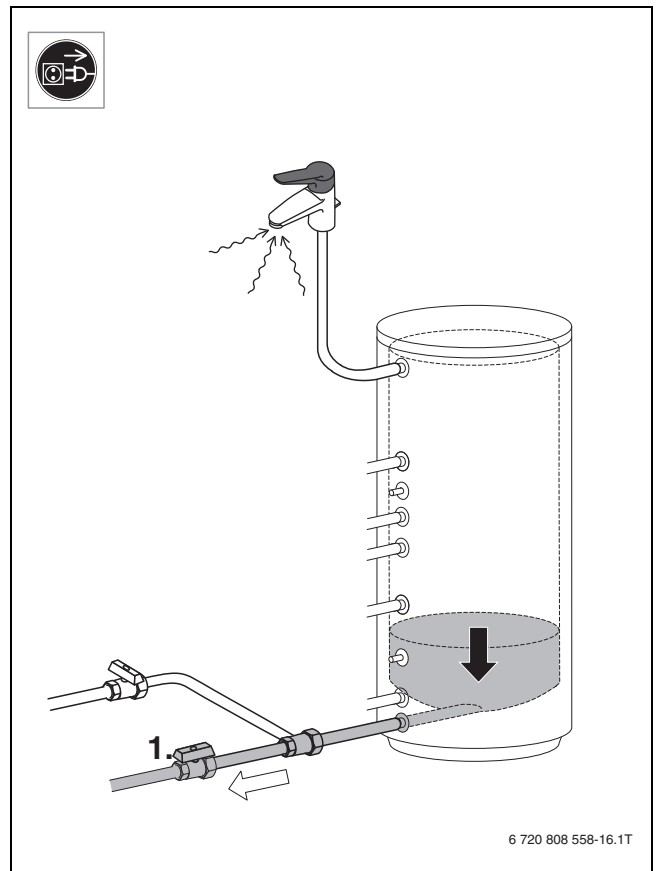


Fig. 23

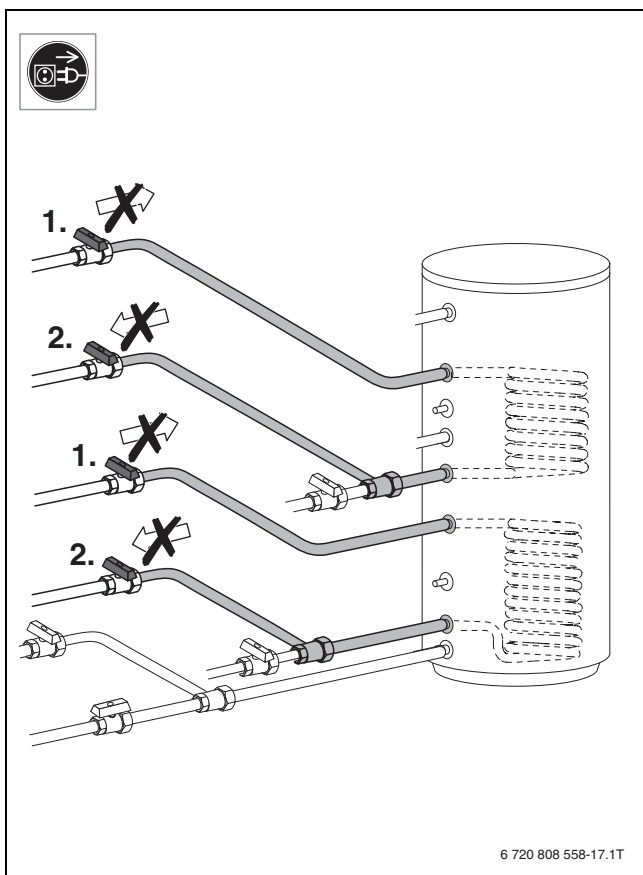


Fig. 24

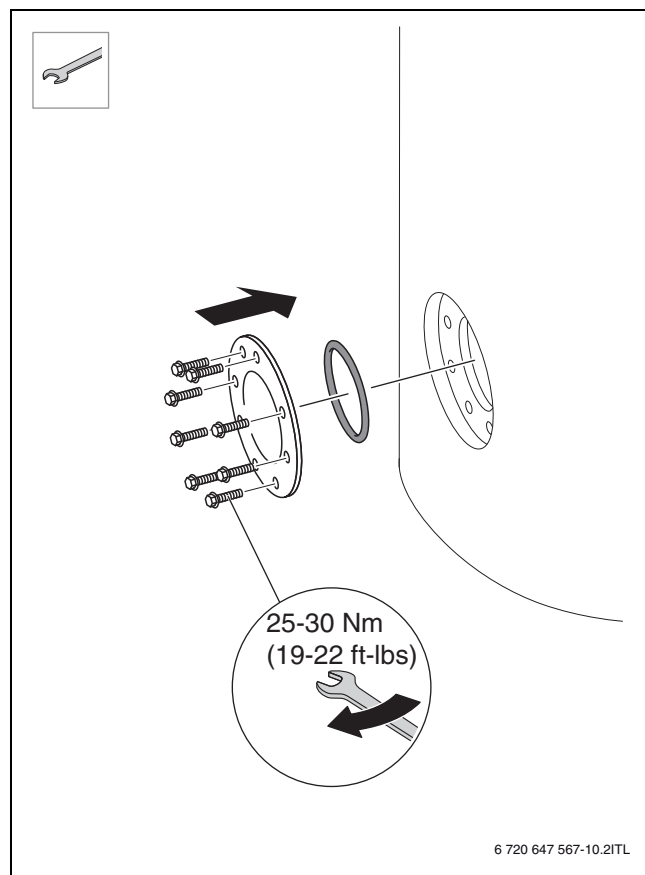


Fig. 26

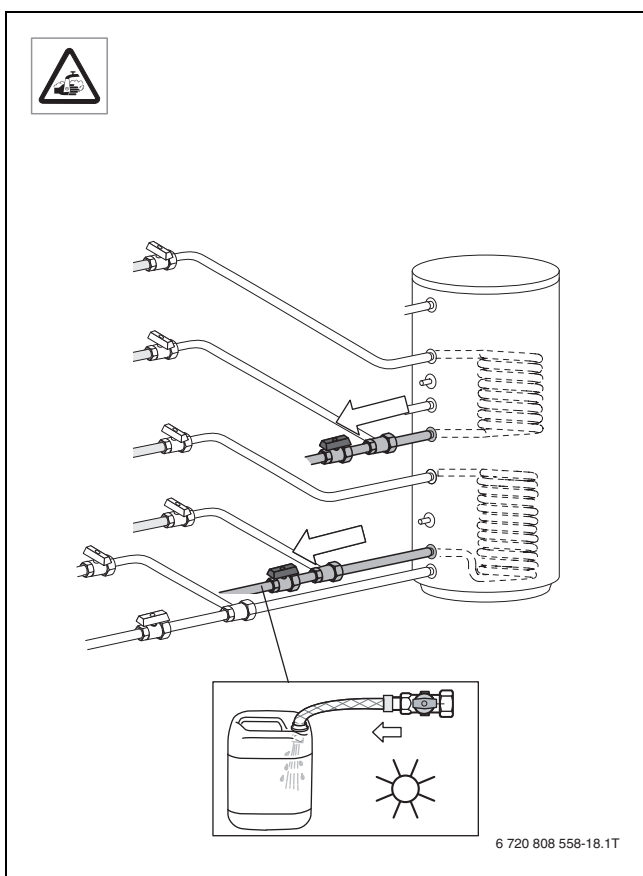


Fig. 25

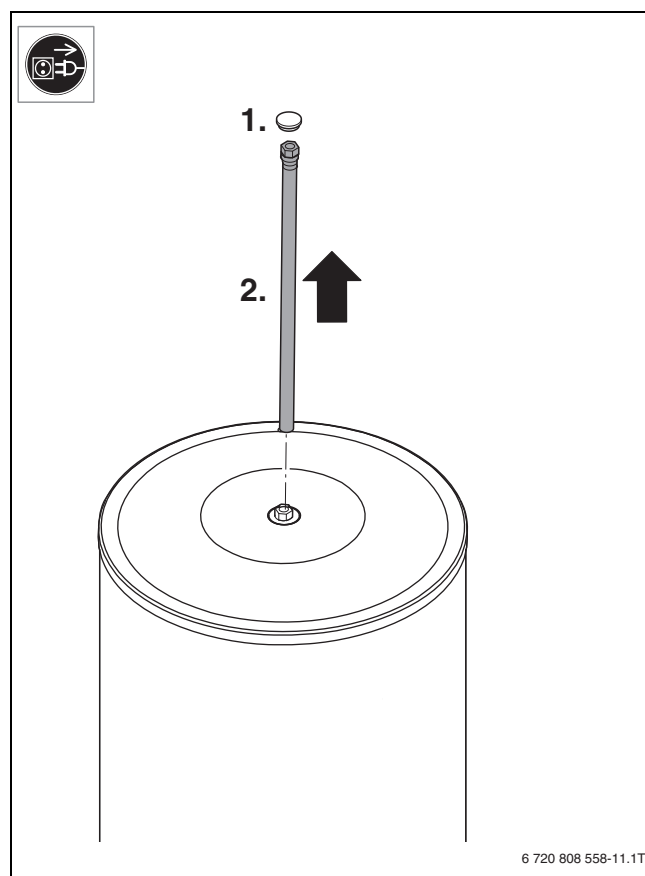


Fig. 27

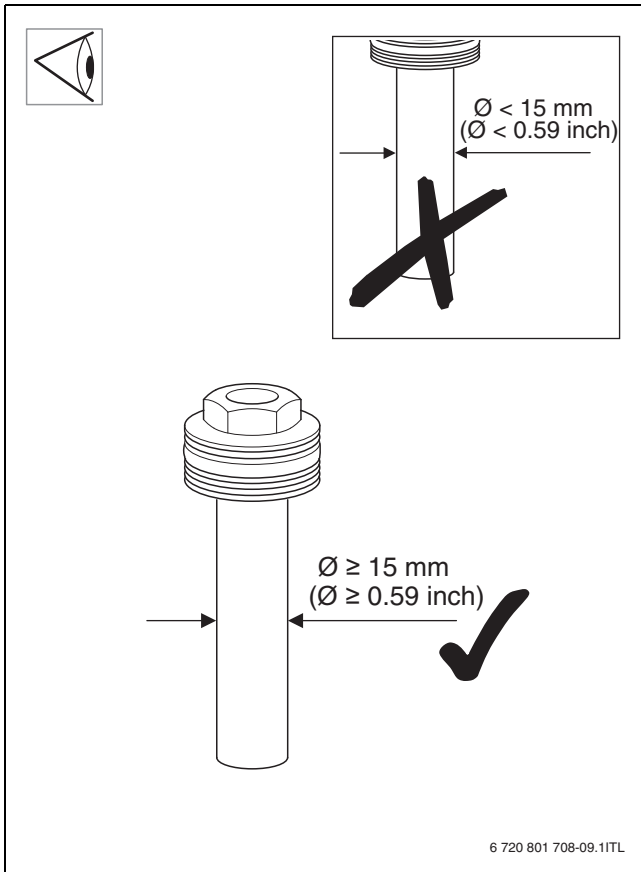


Fig. 28

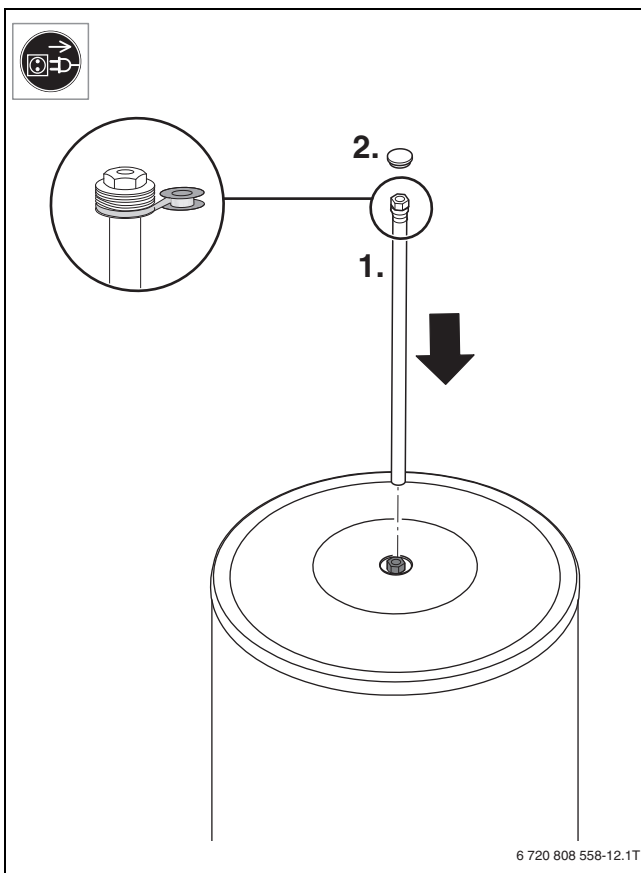



Fig. 29



Bosch Thermotechnik GmbH
Junkersstrasse 20-24
D-73249 Wernau

www.bosch-thermotechnology.com