



6 720 800 026-07.1ITL

WST 300-5 C | WST 400-5 C



BOSCH

bg	Техническа инструкция за монтаж и поддръжка за специалиста	2
hr	Uputa za instaliranje i održavanje za stručnjaka	10
hu	Szerelési és karbantartási utasítás szakemberek számára.....	17
ro	Instructiuni de instalare si întretinere pentru specialist.....	25
ru	Инструкция по монтажу и техническому обслуживанию для специалистов	33
sr	Uputstvo za instaliranje i održavanje za stručnjaka.....	41
tr	Yetkili Servis için Montaj ve Bakım Kilavuzu.....	49
uk	Інструкція з монтажу і технічного обслуговування для фахівців	57

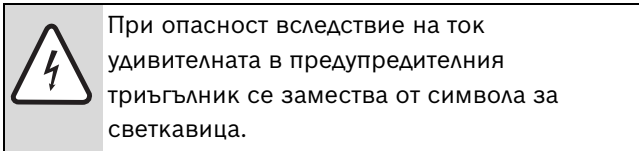
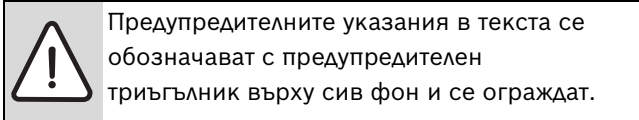
Съдържание

1	Обяснение на символите	3
1.1	Обяснение на символите	3
1.2	Общи указания за безопасност	3
2	Данни за продукта	3
2.1	Употреба по предназначение	3
2.2	Фирмена табелка	4
2.3	Обхват на доставката	4
2.4	Технически данни	4
2.5	Описание на продукта	5
3	Предписания	5
4	Транспорт	5
5	Монтаж	6
5.1	Монтаж	6
5.1.1	Изисквания към мястото на монтаж	6
5.1.2	Монтиране на бойлера за топла вода	6
5.2	Хидравлична връзка	6
5.2.1	Хидравлично свързване на бойлера	6
5.2.2	Монтаж на предпазен клапан (от двете страни)	6
5.3	Монтаж на датчика за температура на топлата вода	7
5.4	Електрически нагревателен елемент (допълнителна принадлежност)	7
6	Пускане в експлоатация	7
6.1	Пускане в експлоатация бойлера	7
6.2	Инструктиране на оператора	7
7	Извеждане от експлоатация	8
8	Защита на околната среда/утилизация	8
9	Техническо обслужване	8
9.1	Интервали на поддръжка	8
9.2	Работи по техническо обслужване	9
9.2.1	Проверка на предпазен клапан	9
9.2.2	Отстраняване на варовика/почистване на бойлера за топла вода	9
9.2.3	Проверка на магнезиевия анод	9

1 Обяснение на символите

1.1 Обяснение на символите

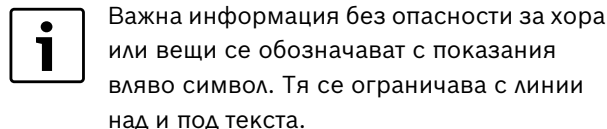
Предупредителни указания



Сигнални думи в началото на предупредително указание обозначават начина и тежестта на последиците, ако не се следят мерките за предотвратяването на опасността.

- **УКАЗАНИЕ** означава, че могат да възникнат материални щети.
- **ВНИМАНИЕ** означава, че могат да настъпят леки до средно тежки телесни повреди.
- **ПРЕДУПРЕЖДЕНИЕ** означава, че могат да настъпят тежки телесни повреди.
- **ОПАСНОСТ** означава, че могат да настъпят опасни за живота телесни повреди.

Важна информация



Други символи

Символ	Значение
▶	Стъпка на действие
→	Препратка към други места в документа или към други документи
•	Изброяване/запис в списък
–	Изброяване/запис в списък (2. ниво)

Табл. 1

1.2 Общи указания за безопасност

Общи указания

Това ръководство за монтаж и техническо обслужване е предназначено за специалисти.

Неспазването на указанията за безопасност може да доведе до тежки телесни наранявания.

- ▶ Прочетете указанията за безопасност и спазвайте съдържащите се в тях инструкции.
- ▶ За да се гарантира безпроблемно функциониране, спазвайте ръководството за монтаж и поддръжка.
- ▶ Монтирайте и пуснете в експлоатация отоплителния котел и принадлежностите съгласно съответните ръководства.
- ▶ Не използвайте отворен разширителен съд.
- ▶ **В никакъв случай не затваряйте предпазния клапан!**

2 Данни за продукта

2.1 Употреба по предназначение

Бойлерът за топла вода е предназначен за загряване и съхранение на питейна вода. Трябва да се спазват валидните специфични за страната предписания норми и директиви за питейна вода!

Използвайте бойлера за топла вода само в затворени системи.

Друго приложение не е по предназначение.

Получените в следствие на използване не по предназначение повреди се изключват от гаранцията.

Изисквания към питейната вода	Мерна единица	
Твърдост на водата, мин.	ppm грейн/галон САЩ °dH	36 2,1 2
pH-стойност, мин. – макс.		6,5 – 9,5
Проводимост, мин. – макс.	µS/cm	130 – 1500

Табл. 2 Изисквания към питейната вода

2.2 Фирмена табелка

Фирмената табелка се намира в горната част на задната страна на бойлера за топла вода и съдържа следните данни:

Поз.	Описания
1	Обозначение
2	Сериен номер
3	Действителен обем
4	Разход на топлина за режим на готовност
5	Нагряван чрез електрически нагревател обем
6	Година на производство
7	Защита от корозия
8	Максимална температура на топлата вода в бойлера
9	Максимална температура на подаване отоплителен котел
10	максимална температура на входящата вода в солара
11	Електрическа мощност
12	Топлинна мощност на серпентината
13	Дебит на топла вода през серпентината

Табл. 3 Фирмена табелка

Поз.	Описания
14	Полезен обем топла вода с температура 40 °C от електрически подгрев
15	Максимално работно налягане откъм питейната вода
16	Максимално разчетно налягане
17	Максимално работно налягане откъм отоплителния котел
18	Максимално работно налягане откъм соларната инсталация
19	Максимално работно налягане откъм питейната вода
20	Максимално контролно налягане откъм питейната вода СН
21	Максимална температура на топлата вода при електрическо нагряване

Табл. 3 Фирмена табелка

2.3 Обхват на доставката

- Бойлер за топла вода
- Ръководство за монтаж и техническо обслужване

2.4 Технически данни

	Единица	WST 300-5 C	WST 400-5 C
Общи характеристики			
Размери		→ фигура 1, страница 65	
Размер по диагонала	mm	1655	1965
Минимална височина на помещението за смяна на анода	mm	1850	2100
Връзки		→ табл. 5, страница 5	
Присъединителен размер за топла вода	DN	R1"	R1"
Присъединителен размер за студена вода	DN	R1"	R1"
Присъединителен размер за циркулация	DN	R¾"	R¾"
Вътрешен диаметър на точката на измерване за датчика за температура на бойлера	mm	19	19
Тегло (празен, без опаковка)	kg	105	119
Общо тегло, в пълно състояние	kg	405	509
Съдържание на бойлера			
Полезен обем (общ)	l	300	390
Полезен обем на топлата вода ¹⁾ при изходна температура на топлата вода ²⁾ :			
45 °C	l	429	557
40 °C	l	500	650
Разход на топлина при дежурен режим съгласно DIN 4753, част 8 ³⁾	kWh/24ч	1,94	2,12
Максимален дебит на входа за студена вода	l/min	30	39
Максимална температура на топлата вода	°C	95	95
Максимално работно налягане на питейната вода	bar	10	10
Максимално разчетно налягане (студена вода)	bar	7,8	7,8
Максимално изпитвателно налягане - топла вода	bar	10	10
Серпентина			
Обем	l	8,8	12,1
Повърхност	m ²	1,3	1,8
Показател за производителност N _L съгласно DIN 4708 ⁴⁾	N _L	7,8	12,5
Мощност в непрекъснат режим (при температура на входящата вода 80 °C, температура на източване 45 °C и температура на студената вода 10 °C)	kW	36,5	56
Време за нагряване при номинална мощност	мин	12	19

Табл. 4 Размери и технически данни (→ фигура 1, страница 65 и фигура 3, страница 66)

	Единица	WST 300-5 C	WST 400-5 C
Максимална нагревателна мощност ⁵⁾	kW	36,5	56
Максимална температура на топлата вода	°C	160	160
Максимално работно налягане на топлата вода	bar	16	16
Присъединителен размер за топла вода	DN	R1"	R1"
Диаграма на загубата на налягане		→ фигура 2, страница 66	

Табл. 4 Размери и технически данни (→ фигура 1, страница 65 и фигура 3, страница 66)

- 1) Без дозареждане; настроена температура в бойлера 60 °C
- 2) Смесена вода на мястото на подаване (при температура на студената вода 10 °C)
- 3) Загубите при разпределение извън бойлера за топла вода не са отчетени.
- 4) Показателят за производителност $N_L=1$ съгласно DIN 4708 за 3,5 лица, нормална вана и кухненска мивка. Температури: Бойлер 60 °C, изход 45 °C и студена вода 10 °C. Измерване с максимална мощност на нагряване. При намаляване мощността на нагряване N_L ще бъде по-малък.
- 5) при генератори на топлина с по-висока нагревателна мощност ограничете до посочената мощност.

2.5 Описание на продукта

Поз.	Описания
1	Изход топла вода
2	Циркулационно съединение
3	Вход бойлер
4	Потопяема гилза за датчика за температура на отоплителния котел
5	Изход бойлер
6	Вход на студена вода
7	Серпентина за донагряване чрез нагревател, емайлирана гладка тръба
8	Контролен отвор за техническо обслужване и почистване на предната страна
9	Водосъдържател, емайлирана стомана
10	Електрически неизолиран вграден магнезиев анод
11	PS-капак на кожуха
12	Кожух, боядисана ламарина с 50 mm термоизолация от твърд пенополиуретан

Табл. 5 Описание на продукта (→ фигура 3, страница 66 и фигура 11, страница 69)

3 Предписания

Спазвайте следните стандарти и директиви:

- местни предписания
- **EnEG** (в Германия)
- **EnEV** (в Германия)

Монтаж и оборудване на инсталации за отопление и подгряване на вода:

- Стандарти **DIN-** и **EN**
 - **DIN 4753-1** – Нагреватели за вода ...; изисквания, маркировка, оборудване и изпитание
 - **DIN 4753-3** – Нагреватели за вода ...; защита от корозия откъм страната на водата чрез емайлиране; изисквания и изпитание (стандарт за продукта)

- **DIN 4753-6** – водонагревателни инсталации ...; катодна защита от корозия за емайлирани стоманени съдове; изисквания и изпитание (стандарт за продукта)
- **DIN 4753-8** – Нагреватели за вода ... - Част 8: Топлинна изолация на нагреватели за вода до 1000 l - Изисквания и изпитване (стандарт за продукта)
- **DIN EN 12897** – Захранване с вода - Предписание за ... Акумулиращ бойлер (норма за продукта)
- **DIN 1988** – : Технически правила за инсталации за питейна вода
- **DIN EN 1717** – Защита на питейната вода от замърсявания ...
- **DIN EN 806** – Технически правила за инсталации за питейна вода
- **DIN 4708** – Централни водонагревателни съоръжения
- **DVGW**
 - Работен лист W 551 – Съоръжения за нагряване и водопроводни съоръжения на питейна вода; технически мерки за намаляването на растежа на легионелита в нови съоръжения; ...
 - Работен лист W 553 – Определяне на параметрите на циркуляционни системи ...

4 Транспорт

- ▶ При транспортиране обезопасете бойлера срещу падане.
- ▶ Транспортирайте опакования бойлер с транспортна количка и ремък за закрепване (→ фигура 4, страница 67).
- или-
- ▶ Неопакван бойлер транспортирайте с мрежа за транспортиране, за да предпазите щуцерите от повреда.

5 Монтаж

Бойлерът за топла вода се доставя напълно монтиран.

- ▶ Проверете целостта и невредимостта на бойлера.

5.1 Монтаж

5.1.1 Изисквания към мястото на монтаж



УКАЗАНИЕ: Повреди от недостатъчна товароносимост на монтажната повърхност или от неподходящ фундамент!

- ▶ Уверете се, че монтажната повърхност е равна и е с достатъчна товароносимост.

- ▶ Ако има опасност от събиране на вода на пода на мястото на монтаж, монтирайте бойлера за топла вода на поставка.
- ▶ Монтирайте бойлера за топла вода в сухи закрити помещения, в които няма опасност от замръзване.
- ▶ Съблюдавайте минималната височина (→ табл. 4, страница 4) и минималните отстояния на мястото за монтаж (→ фигура 6, страница 67).

5.1.2 Монтиране на бойлера за топла вода

- ▶ Монтирайте бойлера за топла вода и го нивелирайте (→ от фигура 6 до фигура 8, страница 67).
- ▶ Махнете предпазните капачки (→ фигура 9, страница 68).
- ▶ Поставете тefлонова лента или тefлоново влакно (→ фигура 10, страница 68).

5.2 Хидравлична връзка



ПРЕДУПРЕЖДЕНИЕ: Опасност от пожар поради работи по запояване и заваряване!

- ▶ При работи по запояване и заваряване вземете подходящи предпазни мерки, тъй като топлинната изолация е запалима. Напр. покрийте топлинната изолация.
- ▶ След работата проверете невредимостта на кожата на бойлера.



ПРЕДУПРЕЖДЕНИЕ: Опасност за здравето от замърсена вода!
Нечисто изпълнените монтажни работи водят до замърсяване на питейната вода.

- ▶ Бойлерът за топла вода трябва да се монтира и обезпечи безупречно в хигиенично отношение съгласно специфичните за страната норми и предписания.

5.2.1 Хидравлично свързване на бойлера

Принципна хидравлична схема с всички препоръчителни клапани и кранове (→ фигура 11, страница 69).

- ▶ Използвайте материали за монтаж, издържащи на нагряване до 160 °C (320 °F).
- ▶ Не използвайте отворен разширителен съд.
- ▶ При инсталации за нагряване на питейна вода с пластмасови тръбопроводи непременно използвайте метални винтови съединения.
- ▶ Определете размера на тръбопровода за източване съгласно щуцерното резбово съединение.
- ▶ За да се осигури изтичането на утайките, да не се вграждат колена в тръбопроводите за източване.
- ▶ Изпълнете захранващият тръбопровод с възможно най-кратка дължина и го изолирайте.
- ▶ При използване на възвратен вентил в захранващия тръбопровод към входа за студена вода: монтирайте предпазен клапан между възвратния клапан и входа за студена вода.
- ▶ Когато статичното налягане на инсталацията е над 5 bar, монтирайте редуцирвентил.
- ▶ Затворете всички неизползвани щуцерни резбови съединения.

5.2.2 Монтаж на предпазен клапан (от двете страни)

- ▶ Откъм входната страна монтирайте сертифициран и одобрен за питейна вода предпазен клапан (\geq DN 20) в тръбата за студена вода (→ фигура 11, страница 69).
- ▶ Съблюдавайте ръководството за монтаж на предпазния клапан.
- ▶ Изпускателната тръба от предпазния клапан да бъде отворена, на видимо място в защитена от замръзване област над мястото за отводняване.
 - Сечението на изпускателната тръба трябва да съответства най-малко на сечението на изхода на предпазния клапан.

- Изпускателната тръба трябва да може да пропуска дебит, равен най-малко на този, който може да преминава през входа за студена вода (→ табл. 4, страница 4).
- ▶ Закрепете към предпазния клапан табелка със следния надпис: „Изпускателна тръба - не затваряйте. По време на нагряването поради технологични причини може да излезе вода.“

Когато статичното налягане на инсталацията превишава 80 % от налягането, при което се задейства предпазният клапан:

- ▶ Монтирайте пред него редуцирвентил (→ фигура 11, страница 69).

Налягане в мрежата (статично налягане)	Налягане за задействане на предпазния клапан	Редуцирвентил	
		в ЕС	извън ЕС
< 4,8 bar	≥ 6 bar	не е необходим	
5 bar	6 bar	макс. 4,8 bar	
5 bar	≥ 8 bar	не е необходим	
6 bar	≥ 8 bar	макс. 5,0 bar	не е необходим
7,8 bar	10 bar	макс. 5,0 bar	не е необходим

Табл. 6 Избор на подходящ редуцирвентил

5.3 Монтаж на датчика за температура на топлата вода

За измерване и контрол на температурата на топлата вода монтирайте температурен датчик за топлата вода на бойлера [7] (за соларна инсталация) и [3] (за отоплителен котел) (→ фигура 3, страница 66).

- ▶ Монтаж на датчика за температура на топлата вода (→ фигура 12, страница 69). Трябва непременно да се осигури контакт на повърхността на датчика с повърхността на потопяемата гилза по цялата ѝ дължина.

5.4 Електрически нагревателен елемент (допълнителна принадлежност)

- ▶ Монтирайте електрическия нагревателен елемент съгласно отделното ръководство за монтаж.
- ▶ След приключване на цялостния монтаж на бойлера, следва да се извърши проверка на защитните проводници (включително и на металните винтови съединения).

6 Пускане в експлоатация



УКАЗАНИЕ: Повреда на съоръжението от свръхналягане!

При свръхналягане могат да се получат пукнатини от напрежение в емайла.

- ▶ Не затваряйте изпускателния тръбопровод на предпазния клапан.

- ▶ Пускайте в експлоатация всички конструктивни възли и принадлежности съгласно указанията на производителя в техническите документи.

6.1 Пускане в експлоатация бойлера



Извършвайте проверката за херметичност на бойлера само с питейна вода.

Изпитателното налягане откъм страната на топлата вода трябва да възлиза на максимално 10 bar (150 psi).

- ▶ Преди пускането в експлоатация промийте основно тръбопроводите и бойлера за топла вода (→ фигура 14, страница 70).

6.2 Инструктиране на потребителя



ПРЕДУПРЕЖДЕНИЕ: Опасност от изгаряне при изводите за топла вода!

По време на термичната дезинфекция и при зададена температура на топлата вода е по-висока от 60 °C, тогава е налице опасност от изгаряне при изводите за топла вода!

- ▶ Инструктирайте потребителя, да отваря само кранове със смесена вода.

- ▶ Обяснете начина на работа и обслужването на отоплителната инсталация и на бойлера за топла вода, като наблегнете специално на свързаните с безопасността точки.
- ▶ Обяснете принципа на действие и проверката на предпазния клапан.
- ▶ Предайте на потребителя всички приложени документи.

- ▶ **Препоръка към потребителя:** Сключете договор за обслужване и инспекция с упълномощен специализиран сервиз. Обслужвайте бойлера за топла вода в съответствие с предписаните интервали на техническо обслужване (→ табл. 7, страница 9) и го инспектирайте ежегодно.
- ▶ Инструктирайте потребителя за следните точки:
 - При нагряването може да излезе вода от предпазния клапан.
 - Изпускателния тръбопровод на предпазния клапан трябва да се държи непрекъснато отворен.
 - Трябва да се спазват интервалите за техническо обслужване (→ табл. 7, страница 9).
 - **Препоръка при опасност от замръзване и краткотрайно отсъствие на потребителя:** пуснете да работи бойлера за топла вода и задайте най-ниската температура на водата.

7 Извеждане от експлоатация

- ▶ При монтиран електрически нагревателен елемент (допълнителна принадлежност), изключете захранването на бойлера за топла вода (→ фигура 16, страница 70).
- ▶ Изключете контролера за температура на управляващото устройство.



ПРЕДУПРЕЖДЕНИЕ: Изгаряне с гореща вода!

- ▶ Оставете бойлера за топла вода да се охлади достатъчно.

- ▶ Изпразнете бойлера за топла вода (→ фигура 16 и 17, страница 70).
- ▶ Изведете от експлоатация всички конструктивни възли и принадлежности на отоплителната инсталация съгласно указанията на производителя в техническите документи.
- ▶ Затворете спирателните клапани (→ фигура 18, страница 71).
- ▶ Изпуснете налягането на горната и долната серпентина.
- ▶ Източете и продухайте горната и долната серпентина (→ фигура 19, страница 71).
- ▶ За да не се получи корозия, изсушете добре вътрешността и оставете отворен капака на контролния отвор.

8 Защита на околната среда/утилизация

Опазването на околната среда е основен принцип на групата Bosch.

Качеството на изделията, икономичността и опазването на околната среда за нас са равнопоставени цели. Законите и предписанията за защита на околната среда се спазват стриктно.

Опаковка

По отношение на опаковката ние участваме в специфичните системи за утилизация, гарантиращи оптимално рециклиране. Всички използвани за амбалажа материали са екологично чисти и могат да се използват многократно.

Бракуван уред

Бракуваните уреди съдържат ценни материали, които трябва да се подложат на рециклиране.

Конструктивните възли се отделят лесно, а пластмасовите детайли са обозначени. По този начин различните конструктивни възли могат да се сортират и да се предадат за рециклиране или унищожаване като отпадъци.

9 Техническо обслужване

- ▶ Оставете бойлера за топла вода да се охлади достатъчно преди всяко техническо обслужване.
- ▶ Извършвайте почистване и техническо обслужване на посочените интервали.
- ▶ Отстранявайте неизправностите незабавно.
- ▶ Използвайте само оригинални резервни части!

9.1 Интервали на поддръжка

Техническото обслужване трябва да се извършва в зависимост от дебита, работната температура и твърдостта на водата (→ табл. 7, страница 9).

Използването на хлорирана питейна вода или устройства за омекотяване съкращава интервалите на техническо обслужване.

Твърдост на водата в dH	3 – 8,4	8,5 – 14	> 14
Концентрация на калциев карбонат в mol/ m ³	0,6 – 1,5	1,6 – 2,5	> 2,5
Температури	Месеци		
При нормален дебит (< от обема на бойлера/24 ч)			
< 60 °C	24	21	15
60 – 70 °C	21	18	12
> 70 °C	15	12	6
При повишен дебит (> от обема на бойлера/24 ч)			
< 60 °C	21	18	12
60 – 70 °C	18	15	9
> 70 °C	12	9	6

Табл. 7 Интервали на техническо обслужване в месеци

Информация за качеството на водата може да се получи при местния доставчик на вода.

В зависимост от състава на водата са уместни отклонения от упоменатите прогнозни стойности.

9.2 Работи по техническо обслужване

9.2.1 Проверка на предпазен клапан

- ▶ Проверявайте предпазния клапан ежегодно.

9.2.2 Отстраняване на варовика/почистване на бойлера за топла вода



За да увеличите ефективността на почистването, преди напръскването загрейте топлообменника. Чрез ефекта „термошок“ отлаганията се отстраняват по-добре (напр. варовикови отлагания).

- ▶ Отделете бойлера за топла вода откъм водопроводната мрежа.
- ▶ Затворете спирателните клапани, а при използване на електрически нагревателен елемент откачете същия от захранващата мрежа (→ фигура 18, страница 71).
- ▶ Изпразнете бойлера за топла вода (→ фигура 17, страница 70).
- ▶ Проверете вътрешното пространство на бойлера за замърсявания (натрупване на варовик, отлагания).
- ▶ **При слабо варовита вода:**
Проверявайте редовно съда и го почиствайте от наличните отлагания.

-или-

▶ При съдържаща варовик вода, съотв. силно замърсяване:

В зависимост от наличното отлагане на варовик редовно почиствайте от варовик бойлера за топла вода с химически средства (напр. чрез подходящо средство за разтваряне на варовик на базата на лимонена киселина).

- ▶ Пръскане на бойлера за топла вода (→ фигура 21, страница 71).
- ▶ Отстранете намиращите се в бойлера натрупвания посредством смучач за сухо/мокро почистване с пластмасова смукателна тръба.
- ▶ Затворете контролния отвор с ново уплътнение (→ фигура 22, страница 72).
- ▶ Повторно пускане в експлоатация на бойлера за топла вода (→ глава 6, страница 7).

9.2.3 Проверка на магнезиевия анод



Ако магнезиевият анод не се поддържа надлежно, гаранцията на бойлера за топла вода се прекратява.

Магнезиевият анод е бързоизносваща се част, която се изхабява при експлоатация на бойлера за топла вода. Могат да се използват два вида магнезиеви аноди.

Вграден стандартно: Неизолиран магнезиев анод (→ вариант А, фигура 26, страница 73).

Допълнителен аксесоар: Изолиран магнезиев анод (→ вариант В, фигура 26, страница 73).

При изолиран вграден магнезиев анод препоръчваме ежегодно да се измерва допълнително защитния ток с уред за проверка на аноди (→ фигура 24, страница 72). Уредът за проверка на аноди може да се получи като принадлежност.



Не допускате контакт на външната повърхност на магнезиевия анод с масло или грес.

- ▶ Следете за чистотата.

- ▶ Затворете входа за студена вода.
- ▶ Изпуснете налягането на бойлера за топла вода (→ фигура 17, страница 70).
- ▶ Демонтирайте и проверете магнезиевия анод (→ от фигура 25 до фигура 28, страница 72).
- ▶ Сменете магнезиевия анод когато диаметърът му стане по-малък от 15 mm.
- ▶ Проверете преходното съпротивление между заземяващия извод и магнезиевия анод.

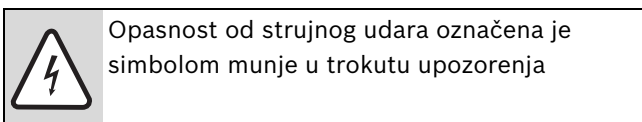
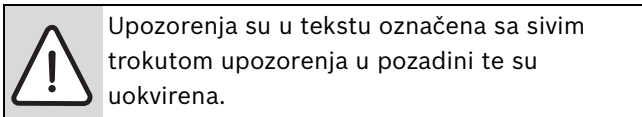
Sadržaj

1	Objašnjenje simbola	11
1.1	Objašnjenje simbola	11
1.2	Opće upute za sigurnost	11
2	Podaci o proizvodu	11
2.1	Uporaba za određenu namjenu	11
2.2	Tipna pločica	12
2.3	Opseg isporuke	12
2.4	Tehnički podaci	12
2.5	Opis proizvoda	13
3	Propisi	13
4	Transport	13
5	Montaža	13
5.1	Postavljanje	14
5.1.1	Zahtjevi za mjesto postavljanja	14
5.1.2	Postavljanje spremnika tople vode	14
5.2	Hidraulični priključak	14
5.2.1	Hidraulični priključak spremnika tople vode	14
5.2.2	Ugradnja sigurnosnog ventila (na mjestu instaliranja)	14
5.3	Montaža temperaturnog osjetnika tople vode	14
5.4	Električni grijač (pribor)	15
6	Puštanje u pogon	15
6.1	Stavljanje u pogon spremnika tople vode	15
6.2	Upute korisniku	15
7	Stavljanje izvan pogona	15
8	Zaštita okoliša/zbrinjavanje u otpad	15
9	Održavanje	16
9.1	Intervali održavanja	16
9.2	Radovi održavanja	16
9.2.1	Provjera sigurnosnog ventila grijanja	16
9.2.2	Čišćenje spremnika tople vode i uklanjanje kamenca	16
9.2.3	Provjera magnezijske anode	16

1 Objašnjenje simbola

1.1 Objašnjenje simbola

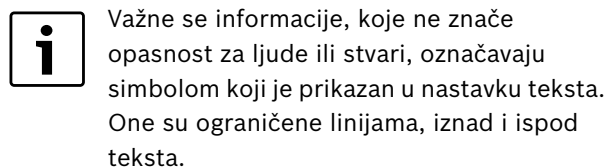
Upute upozorenja



Signalne riječi na početku sigurnosne napomene označavaju način i težinu posljedica koje prijete ukoliko se ne primjenjuju mjere za sprječavanje opasnosti.

- **NAPOMENA** znači da se mogu pojaviti manje materijalne štete.
- **OPREZ** znači da se mogu pojaviti manje do srednje ozljede.
- **UPOZORENJE** znači da se mogu pojaviti teške ozljede.
- **OPASNOST** znači da se mogu pojaviti teške ozljede.

Važne informacije



Daljnji simboli

Simbol	Značenje
▶	Korak radnje
→	Uputnica na druga mjesta u dokumentu ili na druge dokumente.
•	Popis/stavka na popisu
–	Popis/stavka na popisu (2. razina)

Tab. 1

1.2 Opće upute za sigurnost

Općenito

Ove upute instalacije i održavanja namijenjene su stručnjaku.

Nepridržavanje sigurnosnih uputa može dovesti do teških ozljeda.

- ▶ Pročitajte sadržane sigurnosne upute i držite ih se.
- ▶ Pridržavajte se uputstva za instalaciju i održavanje kako bi se omogućilo nesmetano funkcioniranje.
- ▶ Montirajte i upogonite sukladne uređaje i proizvođače topline prema priloženim uputama za montažu.
- ▶ Nemojte koristiti otvorene posude za proširenje.
- ▶ **Nikako ne zatvarajte sigurnosni ventil!**

2 Podaci o proizvodu

2.1 Uporaba za određenu namjenu

Spremnik tople vode predviđeni je za zagrijavanje i spremanje pitke vode. Pridržavajte se važećih propisa zemlje korisnika i propisa za pitku vodu.

Spremnik tople vode koristiti samo u zatvorenim sustavima.

Neka druga primjena nije propisna. Zbog nepravilne uporabe, nastale štete ne podliježu jamstvu.

Zahtjevi za pitku vodu	Jedinica	
Tvrdoća vode, min.	ppm	36
	grain/US gallon	2,1
	°dH	2
ph-vrijednost, min. – max.		6,5 – 9,5
Vodljivost, min. – max.	µS/cm	130 – 1500

Tab. 2 Zahtjevi za pitku vodu

2.2 Tipska pločica

Tipaska pločica nalazi se na gornjoj stražnjoj strani spremnika za toplu vodu i sadrži sljedeće podatke:

Poz.	Opis
1	Tipaska oznaka
2	Serijski broj
3	Stvarni sadržaj
4	Utrošak topline u režimu pripravnosti
5	Volumen zagrijavan električnim grijačem
6	Godina proizvodnje
7	Zaštita od korozije
8	Maksimalna temperatura tople vode u spremniku
9	Maksimalna temperatura polaznog voda izvora topline
10	Maksimalna temperatura polaznog voda solara
11	Električni učinak priključka
12	Ulazna snaga ogrjevnice

Tab. 3 Tipska pločica

Poz.	Opis
13	Količina protoka ogrjevnice vode za ulaznu snagu ogrjevnice vode
14	Sa 40 °C točivi obujam električnog zagrijavanja
15	Maks. pogonski tlak na strani pitke vode
16	Nazivni tlak namještanja
17	Maks. pogonski tlak na strani izvora topline
18	Maks. pogonski tlak na strani solara
19	Maks. pogonski tlak na strani pitke vode CH
20	Maks. ispitni tlak na strani pitke vode CH
21	Maks. temperatura tople vode s električnim grijačem

Tab. 3 Tipska pločica

2.3 Opseg isporuke

- Spremnik tople vode
- Upute za instaliranje i održavanje

2.4 Tehnički podaci

	Jedinica	WST 300-5 C	WST 400-5 C
Opće karakteristike			
Dimenzije		→ Sl. 1, str. 65	
Prekretna dimenzija	mm	1655	1965
Minimalna visina prostora za izmjenu anode	mm	1850	2100
Priključci		→ Tab. 5, str. 13	
Mjera priključka tople vode	DN	R1"	R1"
Mjera priključka hladne vode	DN	R1"	R1"
Mjera priključka cirkulacije	DN	R¾"	R¾"
Unutarnji promjer mjernog mjesta temperaturnog osjetnika spremnika	mm	19	19
Težina bez tereta (bez ambalaže)	kg	105	119
Ukupna težina s punjenjem	kg	405	509
Volumen spremnika			
Iskoristivi volumen (ukupno)	l	300	390
Iskoristiva količina tople vode ¹⁾ kod izlazne temperature ²⁾ :			
45 °C	l	429	557
40 °C	l	500	650
Utrošak topline u pripravnosti prema normi DIN 4753 dio 8 ³⁾	kWh/24h	1,94	2,12
Maksimalni protok ulaza hladne vode	l/min	30	39
Maksimalna temperatura tople vode	°C	95	95
Maksimalni radni tlak pitke vode	bar Ü	10	10
Najviši nazivni tlak (hladna voda)	bar Ü	7,8	7,8
Maksimalni ispitni tlak tople vode	bar Ü	10	10
Izmjenjivač topline			
Sadržaj	l	8,8	12,1
Površina	m ²	1,3	1,8
Brojčani pokazatelj učinka N _L prema normi DIN 4708 ⁴⁾	N _L	7,8	12,5
Trajna snaga (kod 80 °C temperatura polaznog voda, 45 °C izlazna temperatura tople vode i 10 °C temperatura hladne vode)	kW	36,5	56
Vrijeme zagrijavanja pri nazivnom učinku	l/min	897	1376
	min	12	19

Tab. 4 Dimenzije i tehnički podaci (→ Sl. 1, str. 65 i Sl. 3, str. 66)

	Jedinica	WST 300-5 C	WST 400-5 C
Maksimalna snaga grijanja ⁵⁾	kW	36,5	56
Maksimalna temperatura ogrjevnice vode	°C	160	160
Maksimalni radni tlak ogrjevnice vode	bar Ü	16	16
Mjera priključka ogrjevnice vode	DN	R1"	R1"
Dijagram gubitka tlaka		→ Sl. 2, str. 66	

Tab. 4 Dimenzije i tehnički podaci (→ Sl. 1, str. 65 i Sl. 3, str. 66)

- 1) Bez solarnog grijanja ili dopunjavanja; podešena temperatura spremnika 60 °C
- 2) Miješana voda kod izljeva (pri 10 °C temperatura hladne vode)
- 3) Gubici izvan spremnika vode nisu uzeti u obzir.
- 4) Brojčani pokazatelj učinka $N_L=1$ prema normi DIN 4708 za 3,5 osobe, obična posuda i kuhinjski sudoper. Temperature: Spremnik 60 °C, izlazna temperatura 45 °C i hladna voda 10 °C. Mjerenje s maks. snagom grijanja. Kod smanjenja snage grijanja smanjuje se N_L .
- 5) Kod proizvođača topline s višom snagom grijanja ograničite zadanu vrijednost.

2.5 Opis proizvoda

Pos.	opis
1	Izlaz tople vode
2	Cirkulacijski priključak
3	Polazni vod spremnika
4	Uronska čahura za temperaturni osjetnik grijača
5	Povratni vod spremnika
6	Ulaz hladne vode
7	Izmjenjivač topline za dodatno grijanje uređajem za grijanje, emajlirana glatka cijev
8	Poklopac kontrolnog otvora za održavanje i čišćenje na prednjoj strani
9	Posuda spremnika, emajlirani čelik
10	Električno neizolirana ugrađena magnezijeva anoda
11	PS-poklopac plašta
12	Plašt, lakirani lim s izolacijskom zaštitom od tvrde poliuretanske pjene od 50 mm

Tab. 5 Opis proizvoda (→ Sl. 3, Str. 66 und Sl. 11, str. 69)

- **DIN 4753-8** – zagrijač vode ... - dio 8: Toplinska izolacija zagrijača vode do 1000 l nazivnog sadržaja – zahtjevi i ispitivanje (norma proizvoda)
- **DIN EN 12897** – Opskrba vodom -
- Odrednica za ... Zagrijač spremne vode (norma proizvoda)
- **DIN 1988** – Tehnička pravila za instalacije pitke vode
- **DIN EN 1717** – Zaštita pitke vode od nečistoća ...
- **DIN EN 806** – Tehnička pravila za instalacije pitke vode
- **DIN 4708** – Instalacije za centralno zagrijavanje pitke vode
- **DVGW**
 - Radni list W 551 – Instalacije za zagrijavanje pitke vode i vodovodne instalacije; tehničke mjere za smanjenje rasta bakterija legionela u novom postrojenju; ...
 - Radni list W 553 – mjerenja cirkulacijskih sustava ...

3 Propisi

Pazite na sljedeće norme i smjernice:

- Lokalni propisi
- **EnEG** (u Njemačkoj)
- **EnEV** (u Njemačkoj).

Instaliranje i opremanje instalacija grijanja i pripreme tople vode:

- **DIN-** i **EN-**norme
 - **DIN 4753-1** – Zagrijač vode ...; Zahtjevi, označavanje, opremanje i ispitivanje
 - **DIN 4753-3** – Zagrijači vode ...; zaštita od korozije na strani vode emajliranjem; zahtjevi i ispitivanje (norma proizvoda)
 - **DIN 4753-6** – Zagrijači vode ...; katodna zaštita od korozije za emajlirane čelične spremnike; zahtjevi i ispitivanje (norma proizvoda)

4 Transport

- ▶ Osigurajte spremnik tople vode kod transporta od prevrtanja.
- ▶ Zapakirani spremnik tople vode transportirajte kolicima za vreće i steznom trakom (→ Sl. 4, str. 67).
- ili-
- ▶ Neotpakirani spremnik tople vode transportirajte prijevoznom mrežom, pri čemu priključci štite od oštećenja.

5 Montaža

Spremnik tople vode se isporučuje kompletno montiran.

- ▶ Provjerite spremnik tople vode na cjelovitost i neoštećenost.

5.1 Postavljanje

5.1.1 Zahtjevi za mjesto postavljanja



NAPOMENA: Oštećenje instalacije zbog nedovoljne nosivosti podloge za postavljanje i zbog neprikladne podloge!

- ▶ Osigurajte se da je podloga za postavljanje ravna i da može podnijeti potreban teret.

- ▶ Spremnik tople vode postaviti na podnožje, ukoliko postoji opasnost da se na mjestu postavljanja sakuplja voda.
- ▶ Osušite spremnik tople vode i postavite ga u suhu prostoriju zaštićenu od mraza.
- ▶ Paziti na najmanju visinu prostora (→ tab. 4, str. 12) i najmanji razmak od zidova (→ Sl. 6, str. 67).

5.1.2 Postavljanje spremnika tople vode

- ▶ Spremnik tople vode postaviti i izravnati (→ Sl. 6 do Sl. 8, str. 68).
- ▶ Uklonite zaštitne kape (→ Sl. 9, str. 68).
- ▶ Namjestite teflonsku vrpcu ili teflonsku nit (→ Sl. 10, str. 68).

5.2 Hidraulični priključak



UPOZORENJE: Opasnost od požara zbog radova lemljenja i zavarivanja!

- ▶ Kod radova lemljenja i zavarivanja pripazite na zaštitne mjere jer je toplinska izolacija zapaljiva. Npr. pokrijte toplinsku izolaciju.
- ▶ Nakon završetka radova ispitajte je li plašt spremnika oštećen.



UPOZORENJE: Opasnost po zdravlje zbog onečišćene vode!

Zbog neuredno izvedenih radova montaže može se onečistiti pitka voda.

- ▶ Spremnik tople vode besprijekorno instalirati i opremiti sukladno svim higijenskim normama i smjernicama, koje vrijede za dotičnu zemlju.

5.2.1 Hidraulični priključak spremnika tople vode

Primjer instalacije sa svim preporučenim ventilima i pipcima (→ Sl. 11, str. 69).

- ▶ Koristiti onaj instalacijski materijal, koji je otporan na vrućinu do 160 °C (320 °F).
- ▶ Nemojte koristiti otvorene posude za proširenje.
- ▶ Kod instalacija zagrijavanja tople vode s plastičnim cijevima obavezno koristiti metalne priključne vijčane spojeve.

- ▶ Dimenzionirajte vod za pražnjenje prema priključku.
- ▶ Na vod za pražnjenje ne ugrađujte nikakve lukove, kako bi se osiguralo uklanjanje mulja.
- ▶ Opskrbne vodove što kraće izvesti i dobro izolirati.
- ▶ Kod uporabe povratnog ventila u dovođenju do ulaza hladne vode: ugradite sigurnosni ventil između povratnog ventila i ulaza hladne vode.
- ▶ Kada tlak mirovanja instalacije iznosi više od 5 bar, instalirajte reduktor tlaka.
- ▶ Zatvorite sve priključne koji nisu korišteni.

5.2.2 Ugradnja sigurnosnog ventila (na mjestu instaliranja)

- ▶ Na mjestu instaliranja ugradite jedan ispitan i za pitku vodu odobren sigurnosni ventil (\geq DN 20) u vod za hladnu vodu (→ Sl. 11, str. 69).
- ▶ Pridržavajte se uputa za instalaciju sigurnosnog ventila.
- ▶ Ispusni vodovi sigurnosnog ventila moraju preko mjesta za odvodnju utjecati u područje osigurano od smrzavanja koje je vidljivo.
 - Ispusni vod treba odgovarati izlaznom presjeku sigurnosnog ventila.
 - Ispusni vod mora ispustiti volumetrijski protok koji je moguć u ulazu hladne vode. (→ tab. 4, str. 12).
- ▶ Na sigurnosni ventil treba staviti natpis sa sljedećom obavijesti: "Ne zatvarati ispusni vod. Tijekom grijanja može zbog pogonskih razloga izlaziti voda."

Kada tlak mirovanja instalacije prelazi 80 % početnog tlaka sigurnosnog ventila:

- ▶ Ugraditi reduktor tlaka (→ Sl. 11, str. 69).

Mrežni tlak (tlak mirovanja)	Početni tlak sigurnosnog ventila	Reduktor tlaka	
		u EU	izvan EU
< 4,8 bar	\geq 6 bara	nije potrebno	
5 bara	6 bara	max. 4,8 bar	
5 bara	\geq 8 bara	nije potrebno	
6 bara	\geq 8 bara	max. 5,0 bar	nije potrebno
7,8 bara	10 bara	max. 5,0 bar	nije potrebno

Tab. 6 Izbor odgovarajućeg reduktora tlaka

5.3 Montaža temperaturnog osjetnika tople vode

Za mjerenje i nadzor temperature tople vode na spremniku, na mjernoj točki [7] (za solarni uređaj) i [3] (za toplinski izvor) montirajte temperaturni osjetnik tople vode (→ Sl. 3, str. 66).

- ▶ Montirajte temperaturni osjetnik (→ Sl. 12, str. 69). Pazite da površina osjetnika po čitavoj dužini ima kontakt s površinom uronske čahure.

5.4 Električni grijač (pribor)

- ▶ Ugradite električni grijač prema odvojenim instalacijskim uputama.
- ▶ Nakon zaključene cjelokupne instalacije spremnika provesti ispitivanje zaštitnog vodiča prema (uključujući metalni priključni holender).

6 Puštanje u pogon



NAPOMENA: Štete na instalaciji od pretlaka!

Zbog prekoračenja tlaka, u emajlu mogu nastati pukotine zbog napetosti.

- ▶ Ne zatvarajte ispusni vod na sigurnosnom ventilu.

- ▶ Sve konstrukcijske skupine i pribore upogonite prema uputama proizvođača u tehničkim dokumentima.

6.1 Stavljanje u pogon spremnika tople vode



Ispitivanje nepropusnosti spremnika tople vode izvodite isključivo s pitkom vodom.

Ispitni tlak smije na strani vode iznositi max 10 bar (150 psi) pretlaka.

- ▶ Cjevovode i spremnik tople vode temeljito isperite prije stavljanja u pogon. (→ Sl. 14, str. 70).

6.2 Upute korisniku



UPOZORENJE: Opasnost od opekline na izljevnim mjestima!

Ako se mogu podesiti temperature više od 60 °C i za vrijeme toplinske dezinfekcije, postoji opasnost od opekline na izljevnom mjestu.

- ▶ Uputite korisnika da koristi samo miješanu toplu vodu.

- ▶ Objasnite mu način rada i rukovanje uređajem za grijanje i spremnikom tople vode i posebno ga uputite u sigurnosno-tehničke točke.
- ▶ Objasniti način djelovanja i kontrolu sigurnosnog ventila.
- ▶ Svu priloženu dokumentaciju isporučite korisniku.
- ▶ **Savjet za kupca:** Zaključite ugovor i servisiranju i održavanju s nekom ovlaštenom stručnom tvrtkom. Spremnik vode je potrebno provjeriti godišnje prema zadanim intervalima održavanja (→ tab. 7, str. 16).

- ▶ Uputiti korisnika na sljedeće točke:
 - Za vrijeme zagrijavanja može izaći nešto vode kroz sigurnosni ventil.
 - Ispusni vod sigurnosnog ventila mora uvijek ostati otvoren.
 - Morate se držati intervala održavanja (→ tab. 7, str. 16).
 - **Preporuka za opasnost od smrzavanja i kratku odsutnost korisnika:** spremnik tople vode pustite u pogon i postavite najnižu temperaturu vode.

7 Stavljanje izvan pogona

- ▶ Kod instaliranog električnog grijača (pribor) isključite spremnik tople vode (→ Sl. 16, str. 70).
- ▶ Isključite termostatski regulator na regulacijskom uređaju.



UPOZORENJE: Opekline od vrelе vode!

- ▶ Spremnik tople vode u dovoljnoj mjeri ohladiti.

- ▶ Ispraznite spremnik tople vode (→ Sl. 16 i 17, str. 70).
- ▶ Sve konstrukcijske skupine i pribore instalacije za grijanje stavite van pogona prema uputama proizvođača u tehničkim dokumentima.
- ▶ Zatvorite zaporne ventile (→ Sl. 18, str. 71).
- ▶ Izmjenjivač topline rastlačite.
- ▶ Izmjenjivač topline ispraznite i ispušite (→ Sl. 19, str. 71).
- ▶ Za sprječavanje korozije, unutarnje prostore dobro osušite i otvoriti poklopac kontrolnog otvora.

8 Zaštita okoliša/zbrinjavanje u otpad

Zaštita okoliša je osnovno načelo Bosch grupe. Kvaliteta proizvoda, ekonomičnost i zaštita okoliša nama predstavljaju jednakovrijedne ciljeve. Potrebno je striktno se pridržavati zakona i propisa o zaštiti okoliša.

Ambalaža

Kod ambalažiranja držimo se sustava recikliranja koji su specifični za određene države te koje osiguravaju optimalnu reciklažu. Svi korišteni materijali za ambalažu ne štete okolini i mogu se reciklirati.

Stari uređaj

Stari uređaji sadrže resurse koji se mogu ponovno upotrijebiti.

Konstrukcijske skupine se mogu lako odvojiti, a plastični su dijelovi označeni. Na taj se način različite konstrukcijske skupine mogu sortirati i odvesti na recikliranje odnosno zbrinjavanje.

9 Održavanje

- ▶ Prije svih održavanja ohladiti spremnik tople vode.
- ▶ Čišćenje i održavanje provodite u navedenim intervalima jednom godišnje.
- ▶ Nedostatke odmah ukloniti.
- ▶ Koristite samo originalne rezervne dijelove!

9.1 Intervali održavanja

Održavanje morate provoditi ovisno o protoku, temperaturi pogona i tvrdoći vode (→ tab. 7, str. 16).

Korištenje klorirane pitke vode ili instalacija za omekšavanje skraćuje intervale održavanja.

Tvrdoća vode u °dH	3 – 8,4	8,5 – 14	> 14
Koncentracija kalcij karbonata u mol/ m ³	0,6 – 1,5	1,6 – 2,5	> 2,5
Temperature	Mjeseci		
Kod normalnog protoka (< sadržaj spremnika/24 h)			
< 60 °C	24	21	15
60 – 70 °C	21	18	12
> 70 °C	15	12	6
Kod povećanog protoka (> sadržaj spremnika/24 h)			
< 60 °C	21	18	12
60 – 70 °C	18	15	9
> 70 °C	12	9	6

Tab. 7 Intervali održavanja u mjesecima

Kvaliteta vode može se ispitati kod lokalnog opskrbljivača vode.

Ovisno o sastavu vode, smisljena su odstupanja od navedenih polazišnih vrijednosti.

9.2 Radovi održavanja

9.2.1 Provjera sigurnosnog ventila grijanja

- ▶ Provjerite sigurnosni ventil jednom godišnje.

9.2.2 Čišćenje spremnika tople vode i uklanjanje kamenca



Učinak čišćenja možete povećati tako da izmjenjivač topline prije prskanja zagrijete. Pod djelovanjem efekta toplinskog šoka, skorene naslage (npr. naslage kamenca) se lakše oslobađaju.

- ▶ Spremnik tople vode odvojite od mreže na strani pitke vode.
- ▶ Pri uporabi električnog grijača zatvorite zaporne ventile i odvojite ga od električne mreže (→ Sl. 18, str. 71).

- ▶ Ispraznite spremnik tople vode (→ Sl. 17, str. 70).
- ▶ Unutrašnjost spremnika tople vode ispitajte na nečistoće (naslaga kamenca, talog).

▶ Kod vode siromašne kalcij karbonatom::

Redovito kontrolirati spremnik i čistiti od nataloženih naslaga.

-ili-

▶ Kod vode bogate kalcij karbonatom odn. jakog onečišćenja:

Redovito uklonite vode bogate kamencem iz spremnika tople vode kemijskim čišćenjem ovisno o količini kamenca (npr. s primjerenim sredstvom za čišćenje kamenca na bazi limuna).

- ▶ Prskanje spremnika tople vode (→ Sl. 21, str. 71).
- ▶ Usisavačem za mokro/suho usisavanje s plastičnom cijevi mogu se ukloniti ostaci.
- ▶ Kontrolni otvor zatvoriti novom brtvom (→ Sl. 22, str. 72).
- ▶ Ponovno stavite u pogon spremnik tople vode (→ Poglavlje 6, str. 15).

9.2.3 Provjera magnezijske anode



Ako magnezijaska anoda nije stručno održavana, poništava se jamstvo na spremnik tople vode.

Magnezijeva anoda je žrtvena anoda koja se troši tijekom pogona spremnika tople vode. Možete koristiti dvije vrste magnezijaskih anoda.

Standardno ugrađeno: jedna neizolirana magnezijaska anoda (→ Varijanta A, Sl. 26, str. 73).

Raspoloživo kao pribor: jedna izolirana magnezijaska anoda (→ Varijanta B, Sl. 26, str. 73).

Preporučamo da godišnje izmjerite zaštitnu struju kod izoliranih ugrađenih magnezijaskih anoda pomoću anodnog ispitivača (→ Sl. 24, str. 72). Ispitivač anode se može dobiti kao pribor.



Gornja površina magnezijevih anoda ne smije doći u dodir s uljem ili mašću.

- ▶ Trebate paziti na čistoću.

- ▶ Zatvorite ulaz hladne vode.
- ▶ Spremnik tople vode namjestite bestlačno (→ Sl. 17, str. 70).
- ▶ Izvadite magnezijasku anodu i provjerite (→ Sl. 25 do Sl. 28, str. 72).
- ▶ Ako je promjer smanjen na cca. 15 mm, zamijenite magnezijasku anodu.
- ▶ Ispitajte graničnik otpora između priključka zaštitnog vodiča i magnezijske anode.

Tartalomjegyzék

1	Szimbólumok magyarázata	18
1.1	A szimbólumok magyarázata	18
1.2	Általános biztonsági tudnivalók	18
2	A termékre vonatkozó adatok	18
2.1	Rendeltetésszerű használat	18
2.2	Adattábla	19
2.3	Szállítási terjedelem	19
2.4	Technikai adatok	19
2.5	Termékismertetés	20
3	Előírások	20
4	Szállítás	20
5	Felszerelés	21
5.1	Felállítás	21
5.1.1	Felállítási helyvel szembeni követelmények	21
5.1.2	A melegvíz tároló felállítása	21
5.2	Hidraulikus csatlakozás	21
5.2.1	Melegvíz tároló hidraulikus csatlakoztatása	21
5.2.2	Biztonság szelep beszerelése (kivitelezéskor)	21
5.3	Melegvíz hőmérséklet érzékelő felszerelése	22
5.4	Elektromos fűtőbetét (külön tartozék) ..	22
6	Üzembe helyezés	22
6.1	Melegvíz tároló üzembe helyezése	22
6.2	Tájékoztassa az üzemeltetőt	22
7	Üzemen kívül helyezés	22
8	Környezetvédelem/megsemmisítés	23
9	Karbantartás	23
9.1	Karbantartási időközök	23
9.2	Karbantartási munkák	23
9.2.1	A biztonsági szelep ellenőrzése	23
9.2.2	A melegvíz tároló mésztelenítése/tisztítása	23
9.2.3	A magnézium anód ellenőrzése	24

1 Szimbólumok magyarázata

1.1 A szimbólumok magyarázata

Figyelmeztetések



A szövegben lévő figyelmeztetéseket szürke háttérű figyelmeztető háromszöggel jelöltük és bekereteztük.



Áram miatti veszélyeknél a felkiáltójelet a villám jele helyettesíti a figyelmeztető háromszögben.

A figyelmeztető tudnivaló előtti jelzőszavak a következmények fajtáját és súlyosságát jelölik, ha a veszély elhárítására vonatkozó intézkedések nem történnek meg.

- **ÉRTESÍTÉS** azt jelenti, hogy anyagi károk keletkezhetnek.
- **VIGYÁZAT** azt jelenti, hogy könnyű vagy közepesen súlyos személyi sérülések történhetnek.
- **FIGYELMEZTETÉS** azt jelenti, hogy súlyos személyi sérülések történhetnek.
- **VESZÉLY** azt jelenti, hogy életveszélyes személyi sérülések történhetnek.

Fontos információk



Az emberre vagy dologi tárgyakra vonatkozó, nem veszélyt jelző információkat ez a szöveg melletti szimbólum jelöli. Ezeket a szöveg alatt és fölött lévő vonalak határolják.

További szimbólumok

Szimbólum	Jelentés
▶	Teendő
→	Kereszthivatkozás a dokumentum más helyeire vagy más dokumentumokra
•	Felsorolás/listabejegyzés
–	Felsorolás/listabejegyzés (2. szint)

1. tábl.

1.2 Általános biztonsági tudnivalók

Általános tudnivalók

Ez a szerelési és karbantartási utasítás szakemberek számára készült.

A biztonsági tudnivalók figyelmen kívül hagyása súlyos személyi sérülésekhez vezethet.

- ▶ Olvassa el a biztonsági tudnivalókat és a benne lévő utasításokat.
- ▶ Tartsa be ezt a szerelési és karbantartási utasítást, hogy biztosítható legyen a zavarmentes működés.
- ▶ A hőtermelőt és a tartozékait a hozzájuk tartozó szerelési és kezelési útmutató szerint szerelje fel és helyezze üzembe.
- ▶ Ne használjon nyitott tágulási tartályokat.
- ▶ **Semmiképpen ne zárja el a biztonsági szelepet!**

2 A termékre vonatkozó adatok

2.1 Rendeltetésszerű használat

A melegvíz tároló ivóvíz felmelegítésére és tárolására alkalmas. Vegye figyelembe az ivóvízre vonatkozó nemzeti előírásokat, szabványokat és irányelveket.

A melegvíz tárolót csak zárt rendszerekhez alkalmazza.

Más jellegű felhasználás nem rendeltetésszerű használatnak minősül. A rendeltetésellenes használatból származó károkért nem vállalunk felelősséget.

Az ivóvízre vonatkozó követelmények	Mértékegység	
	Vízkeménység, min.	ppm
	grain/US gallon	2,1
	°dH	2
pH-érték, min. – max.		6,5 – 9,5
Vezetőképesség, min. – max.	µS/cm	130 – 1500

2. tábl. Az ivóvízre vonatkozó követelmények

2.2 Adattábla

Az adattábla a melegvíz tároló hátoldalán felül van és a következő adatokat tartalmazza:

Tétel	Ismertetés
1	Típus megnevezés
2	Sorozatszám
3	Tényleges űrtartalom
4	Készenléti hőráfordítás
5	Az E-fűtőkészülék által melegített térfogat
6	Gyártási év
7	Korrózióvédelem
8	Tároló max. melegvíz hőmérséklete
9	Hőforrás max. előremenő hőmérséklete
10	Szoláris max. előremenő hőmérséklet
11	Elektromos csatlakozási teljesítmény
12	Fűtővíz bemenő teljesítmény
13	A fűtővíz bemenő teljesítményhez tartozó fűtővíz átfolyási mennyiség

3. tábl. Adattábla

Tétel	Ismertetés
14	Az elektromosan melegített térfogat 40 °C-os megcsapolhatóságával együtt
15	Max. üzemi nyomás a használati melegvíz oldalon
16	Legnagyobb méretezési nyomás
17	Max. üzemi nyomás a fűtőforrás oldalon
18	Max. üzemi nyomás a szolár oldalon
19	Max. üzemi nyomás a használati melegvíz oldalon CH
20	Max. vizsgálati nyomás a használati melegvíz oldalon CH
21	E-fűtés max. melegvíz hőmérséklete

3. tábl. Adattábla

2.3 Szállítási terjedelem

- Melegvíz tároló
- Szerelési és karbantartási utasítás

2.4 Technikai adatok

	Egység	WST 300-5 C	WST 400-5 C
Általános tudnivalók			
Méreték		→ 1. ábra, 65. oldal	
Billentési méret	mm	1655	1965
Helyiség min. szükséges magassága anódcseréhez	mm	1850	2100
Csatlakozók		→ 5. tábl., 20. oldal	
Melegvíz csatlakozó méret	DN	R1"	R1"
Hidegvíz csatlakozó méret	DN	R1"	R1"
Cirkuláció csatlakozó méret	DN	R¾"	R¾"
Tároló hőmérséklet érzékelőjének a belső átmérője a mérési helyen	mm	19	19
Önsúly (csomagolás nélkül)	kg	105	119
Összsúly feltöltve	kg	405	509
Tároló űrtartalom:			
Hasznos űrtartalom (összesen)	l	300	390
Hasznosítható melegvíz mennyiség ¹⁾ a melegvíz kifolyási hőmérsékletre ²⁾ :			
45 °C	l	429	557
40 °C	l	500	650
Készenléti hőráfordítás a DIN 4753 8. rész szerint ³⁾	kWh/24 h	1,94	2,12
Hidegvíz belépés maximális átfolyási mennyisége	l/perc	30	39
Melegvíz maximális hőmérséklete	°C	95	95
lvóvíz maximális üzemi nyomása	bar túlnyomás	10	10
Legnagyobb méretezési nyomás (hidegvíz)	bar túlnyomás	7,8	7,8
Melegvíz maximális vizsgálati nyomása	bar túlnyomás	10	10
Hőcserélő			
Űrtartalom	l	8,8	12,1
Felület	m ²	1,3	1,8
Teljesítmény-index N _L a DIN 4708 szerint ⁴⁾	N _L	7,8	12,5
Tartós teljesítmény (80 °C előremenő hőmérsékletnél, 45 °C melegvíz kifolyási hőmérsékletnél és 10 °C hidegvíz hőmérsékletnél)	kW	36,5	56
Felfűtési idő névleges teljesítménynél	l/min	897	1376
	min.	12	19

4. tábl. Méretek és műszaki adatok (→ 1. ábra, 65. oldal és 3. ábra, 66. oldal)

	Egység	WST 300-5 C	WST 400-5 C
Maximális fűtőtéljesítmény ⁵⁾	kW	36,5	56
Fűtővíz maximális hőmérséklete	°C	160	160
Fűtővíz maximális üzemi nyomása	bar túlnyomás	16	16
Fűtővíz csatlakozó méret	DN	R1"	R1"
Nyomásveszteség diagramm		→ 2. ábra, 66. oldal	

4. tábl. Méretek és műszaki adatok (→ 1. ábra, 65. oldal és 3. ábra, 66. oldal)

- 1) Utántöltés nélkül; beállított tárolási hőmérséklet 60 °C
- 2) Kevert víz hőmérséklete a csapolóhelyen (10 °C hidegvíz hőmérséklet esetén)
- 3) Az elosztási veszteségek a hőtárolón kívül nincsenek figyelembe véve.
- 4) Teljesítmény-index $N_L=1$ a DIN 4708 szerint, 3,5 személyre, normál kádra és konyhai mosogatóra.
Hőmérsékletek: tároló 60 °C, kifolyó 45 °C és hidegvíz 10 °C. Mérés maximális fűtőtéljesítménnyel.
A fűtőtéljesítmény csökkenésével az N_L kisebb lesz.
- 5) A nagyobb fűtőtéljesítménnyel rendelkező hőtermelőknél végezze el a korlátozást erre az értékre.

2.5 Termékismertetés

Tétel	Ismertetés
1	Melegvíz kilépési pont
2	Cirkulációs csatlakozás
3	Tároló előremenő
4	Hőtermelő hőmérséklet érzékelőjének merülőhüvelye
5	Tároló visszatérő
6	Hidegvíz belépési pont
7	Hőcserélő a fűtőkészülékkel végzett utófűtéshez, zománczott cső
8	Vizsgálónyílás a karbantartáshoz és a tisztításhoz a homlokoldalon
9	Tároló tartály, zománczott acél
10	Elektromos szigetelés nélkül beszerelt magnézium anód
11	PS-burkolatfedél
12	Burkolat, lakkozott lemez 50 mm-es poliuretán keményhab hőszigeteléssel

5. tábl. Termékismertetés (→ 3. ábra, 66. oldal és 11. ábra, oldal 69.)

3 Előírások

Vegye figyelembe a következő irányelveket és szabványokat:

- Helyi előírások
- **EnEG** (Németországban)
- **EnEV** (Németországban).

Fűtő és használati melegvíz termelő berendezések szerelése és felszerelvényezése

- **DIN-** és **EN-**szabványok
 - **DIN 4753-1** – Vízmelegítők ...; követelmények, jelölések, felszerelés és ellenőrzés
 - **DIN 4753-3** – Vízmelegítők ...; vízoldali korrózióvédelem zománczással; követelmények és ellenőrzés (termékszabvány)

- **DIN 4753-6** – Vízmelegítő rendszerek ...; katódos korrózióvédelem zománczott acél tartályokhoz; követelmények és ellenőrzés (termékszabvány)
- **DIN 4753-8** – Vízmelegítő ... - 8. rész: Max. 1000 liter névleges űrtartalmú vízmelegítők hőszigetelése követelmények és ellenőrzés (termékszabvány)
- **DIN EN 12897** – Melegvíz ellátás - rendelkezések a ... melegvíz tárolós vízmelegítőkhöz (termékszabvány)
- **DIN 1988** – Az ivóvíz szereléssel kapcsolatos műszaki szabályok
- **DIN EN 1717** – Ivóvíz védelme a szennyeződésektől ...
- **DIN EN 806** – Ivóvíz szerelésére vonatkozó műszaki szabályok
- **DIN 4708** – Központi vízmelegítő rendszerek
- **DVGW**
 - W 551 – jelleglap: Használati melegvíz termelő és vezetékrendszerek; a legionellák szaporodását megakadályozó műszaki intézkedések új rendszerekben; ...
 - W 553 – jelleglap, cirkulációs rendszerek méretezése

4 Szállítás

- ▶ Szállítás közben biztosítani kell a melegvíz tárolót leesés ellen.
- ▶ Becsomagolt melegvíz tároló szállítása zsáktalicskával és feszítőhevederrel (→ 4. ábra, 67. oldal).
- vagy-
- ▶ A csomagolás nélküli melegvíz tárolót szállítójában szállítsa és közben ügyeljen arra, hogy a csatlakozók ne sérüljenek meg.

5 Felszerelés

A melegvíz tárolót készre szerelt állapotban szállítjuk.

- ▶ Ellenőrizze a melegvíz tároló teljességét és sértetlenségét.

5.1 Felállítás

5.1.1 Felállítási helyel szembeni követelmények



ÉRTEŚÍTÉS: Berendezés károk a felállítási felület elégtelen teherbírása vagy alkalmatlan alap miatt!

- ▶ Gondoskodjon a felállítási felület vízszintességéről és kellő teherbírásáról.

- ▶ Ha fennáll annak a veszélye, hogy a felállítás helyén a padlón víz gyűlik össze, akkor helyezze a melegvíz tárolót emelvényre.
- ▶ A melegvíz tárolót száraz és fagymentes belső térben állítsa fel.
- ▶ Vegye figyelembe a felállítási helyiség minimális helyiségmagasságát (→ 4. tábl., 19. oldal) és minimális faltól való távolságát (→ 6. ábra, 67. oldal).

5.1.2 A melegvíz tároló felállítása

- ▶ Állítsa fel és állítsa be a melegvíz tárolót (→ 6-től 8. ábra, 68-ig oldal).
- ▶ Távolítsa el a védőkupakokat (→ 9. ábra, 68. oldal).
- ▶ Helyezze el a teflonszalagot vagy a teflon szalakat (→ 10. ábra, 68. oldal).

5.2 Hidraulikus csatlakozás



FIGYELMEZTETÉS: Tűzveszély a forrasztási és hegesztési munkák végzésekor!

- ▶ A forrasztási és hegesztési munkák végzésekor óvintézkedésekre van szükség, mert a hőszigetelés éghető anyagból készült. Például a hőszigetelés letakarásával.
- ▶ A munka elvégzése után ellenőrizze a tároló burkolatának az épségét.



FIGYELMEZTETÉS: Szennyezett víz miatti egészségi veszély!

A nem tiszta körülmények között elvégzett szerelési munkák az ivóvizet beszennyezik.

- ▶ A melegvíz tárolót higiénikusan kell felszerelni és felszerelvényezni az adott országban érvényes szabványoknak és irányelveknek megfelelően.

5.2.1 Melegvíz tároló hidraulikus csatlakoztatása

Berendezés példa az összes ajánlott szeleppel és csapokkal (→ 11. ábra, 69. oldal).

- ▶ Olyan szerelési anyagokat használjon, amelyek 160 °C-ig (320 °F) hőállóak.
- ▶ Ne használjon nyitott tágulási tartályokat.
- ▶ Műanyag vezetékkel rendelkező használati melegvíz termelő rendszereknél fém menetes csatlakozókat alkalmazzon.
- ▶ A leürítő vezeték a csatlakozójának megfelelően méretezze.
- ▶ Az ürítő vezetékbe ne szereljen fel könyök idomot, hogy elkerülje az iszap lerakódást.
- ▶ A töltővezetéseket lehetőleg rövidre kell készíteni és szigetelni kell.
- ▶ Ha visszacsapó szelepet alkalmaznak a hidegvíz belépés tápvezetékében: akkor a biztonsági szelepet a visszacsapó szelep és hidegvíz belépés közé szerelje.
- ▶ Ha a berendezés nyugalmi nyomása 5 bar-nál nagyobb, akkor szereljen fel nyomáscsökkentőt.
- ▶ Zárja le a nem használt csatlakozásokat.

5.2.2 Biztonsági szelep beszerelése (kivitelezéskor)

- ▶ A helyszínen építsen be ivóvízhez engedélyezett, típusengedéllyel rendelkező biztonsági szelepet (≥ DN 20) a hidegvíz vezetékbe (→ 11. ábra, 69. oldal).
- ▶ Vegye figyelembe a biztonsági szelep szerelési utasítását.
- ▶ A biztonsági szelep lefúvatóvezeték fagymentes környezetben a vízleeresztő helyhez kell csatlakoztatni.
 - A lefúvatóvezeték átmérője minimálisan feleljen meg a biztonsági szelep kilépő keresztmetszetének.
 - A lefúvatóvezeték legalább akkora legyen, hogy le tudja fúvatni azt a térfogatáramot, mely a hidegvíz belépésnél felléphet (→ 4. tábl., 19. oldal).
- ▶ A biztonsági szelepen helyezze el a következő feliratot: "Ne zárja el a lefúvató vezetékét. A fűtés során üzemeltetési okokból víz folyhat a csőből."

Ha a rendszer nyugalmi nyomása túllépi a biztonsági szelep kapcsolási nyomásának 80 %-át.

- ▶ Nyomáscsökkentő felszerelése (→ 11. ábra, 69. oldal).

Hálózati nyomás (nyugalmi nyomás)	A biztonsági szelep kapcsolási nyomása	Nyomáscsökkentő	
		az EU-ban	az EU-n kívül
< 4,8 bar	≥ 6 bar	nem szükséges	
5 bar	6 bar	max. 4,8 bar	
5 bar	≥ 8 bar	nem szükséges	
6 bar	≥ 8 bar	max. 5,0 bar	nem szükséges
7,8 bar	10 bar	max. 5,0 bar	nem szükséges

6. tábl. Megfelelő nyomáscsökkentő kiválasztása

5.3 Melegvíz hőmérséklet érzékelő felszerelése


A melegvíz tároló melegvíz hőmérsékletének méréséhez és ellenőrzéséhez szereljen fel a mérési helyre [7] fűtési típus szerint egy hőmérséklet érzékelőt (a szolár berendezéshez) és a [3] (hőforráshoz) (→ 3. ábra, 66. oldal).

- ▶ Melegvíz hőmérséklet érzékelő felszerelése (→ 12. ábra, 69. oldal). Ügyeljen arra, hogy az érzékelő felülete a teljes hossza mentén érintkezésben legyen a merülő hüvely felületével.

5.4 Elektromos fűtőbetét (külön tartozék)

- ▶ Az elektromos fűtőbetétet a külön mellékelt szerelési utasítás szerint kell beszerezni.
- ▶ A tároló teljes felszerelésének a befejezése után el kell végezni a védővezeték vizsgálatot (ebbe be kell vonni a fémes menetes csatlakozókat is).

6 Üzembe helyezés



ÉRTESÍTÉS: Rendszerkárosodás túlnyomás miatt!

A túlnyomás következtében a zománcozáson feszültség által okozott repedések képződhetnek!

- ▶ Ne zárja el a biztonsági szelep lefuvatóvezetékét.

- ▶ Minden szerelvény csoportot és külön rendelhető tartozékot a gyártó műszaki dokumentációjában megadott útmutatásoknak megfelelően helyezzen üzembe.

6.1 Melegvíz tároló üzembe helyezése



A melegvíz tároló tömítettségét kizárólag vezetékes ivóvízzel ellenőrizze.

A maximális melegvíz oldali próbanyomás 10 bar (150 psi) túlnyomás lehet.

- ▶ Üzembe helyezés előtt alaposan mossa át a melegvíz tárolót és a csővezetéseket → 14. ábra, 70. oldal).

6.2 Tájékoztassa az üzemeltetőt



FIGYELMEZTETÉS: A melegvíz csapolóhelyeken leforrázás veszélye áll fenn!

A termikus fertőtlenítés közben és ha a melegvíz hőmérséklet 60 °C fölé van beállítva, leforrázás veszély áll fenn a melegvíz csapolóhelyeken.

- ▶ Figyelmeztesse az üzemeltetőt, hogy csak kevert melegvizet használjon.

- ▶ Magyarozza el a fűtési rendszer és a melegvíz tároló működését, valamint kezelését és hangsúlyozza ki a biztonságtechnikai tudnivalókat.
- ▶ Magyarozza el a biztonsági szelep működését és ellenőrzését.
- ▶ Adja át az üzemeltetőnek az összes mellékelt dokumentációt.
- ▶ **Javaslat az ügyfélnek:** kössön ellenőrzési/ karbantartási szerződést egy engedéllyel rendelkező szakszervizzel. Az előírt karbantartási időszakoként (→ 7. tábl., 23. oldal) tartsa karban a melegvíz tárolót és évenként végezze el a felügyeletét.
- ▶ Hívja fel az üzemeltető figyelmét a következőkre:
 - Felfűtéskor víz léphet ki a biztonsági szelepből.
 - A biztonsági szelep lefuvatóvezetékét állandóan nyitva kell tartani.
 - Be kell tartani a karbantartási időközöket (→ 7. tábl., 23. oldal).
 - **Javaslat fagyveszély és az üzemeltető rövid idejű távolléte esetére:** hagyja üzemelni a melegvíz tárolót és állítsa be a legkisebb vízhőmérsékletet.

7 Üzemen kívül helyezés

- ▶ Beszerelt elektromos fűtőbetét esetén (külön tartozék) áramtalanítsa a melegvíz tárolót (→ 16. ábra, 70. oldal).

- ▶ Kapcsolja ki a szabályozókészülék hőmérséklet szabályozóját.



FIGYELMEZTETÉS: Leforrázás veszély a forróvíz miatt!

- ▶ A melegvíz tárolót hagyja elegendő mértékben kihűlni.

- ▶ Ürítse le a melegvíz tárolót 16 és 17. ábra, 70. oldal).
- ▶ A fűtési rendszer minden szerelvény csoportját és külön rendelhető tartozékát a gyártó műszaki dokumentációjában megadott útmutatásoknak megfelelően helyezzen üzembe.
- ▶ Zárja el az elzárószelepeket (→ 18. ábra, 71. oldal).
- ▶ Nyomásmentesítse a felső és az alsó hőcserélőt.
- ▶ Ürítse le a felső és az alsó hőcserélőt és fúvassa ki (→ 19. ábra, 71. oldal).
- ▶ Hogy ne léphessen fel korrózió, szárítsa ki jól a belső teret és hagyja nyitva a szerelőnyílás fedelét.

8 Környezetvédelem/ megsemmisítés

A környezetvédelem a Bosch csoport alapelve. A termékek minősége, a gazdaságosság és a környezetvédelem számunkra egyenrangú célt képez. A környezetvédelmi törvények és előírások szigorúan betartásra kerülnek.

Csomagolás

A csomagolásnál részesei vagyunk az országspecifikus értékesítési rendszereknek, amelyek optimális újrafelhasználást biztosítanak. Minden általunk használt csomagoló anyag környezetbarát és újrahasznosítható.

Régi készülék

A régi készülékek újra felhasználható anyagokat tartalmaznak. A szerelvénycsoportokat könnyen szét lehet válogatni és a műanyagok megjelölést kaptak. Így a különböző szerkezeti csoportok osztályozhatók és az egyes csoportok újrafelhasználásra továbbíthatók, ill. megsemmisíthetők.

9 Karbantartás

- ▶ A melegvíz tárolót karbantartás előtt hagyja elegendő mértékben kihűlni.
- ▶ A tisztítást és a karbantartást a megadott időközönként végezze.
- ▶ A hiányosságokat azonnal meg kell szüntetni.
- ▶ Csak eredeti alkatrészeket használjon!

9.1 Karbantartási időközök

A karbantartást az átáramlás, az üzemi hőmérséklet és a vízkeménység függvényében kell végezni (→ 7. tábl., 23. oldal).

A klórozott ivóvíz vagy a lágyító-berendezések használata csökkenti a karbantartási időközöket.

Vízkeménység dH-ban	3 – 8,4	8,5 – 14	> 14
Calciumcarbonat koncentráció mol/ m ³ -ban kifejezve	0,6 – 1,5	1,6 – 2,5	> 2,5
Hőmérsékletek	Hónapok száma		
Normál átáramlásnál (< tároló-űrtartalom/24 h)			
< 60 °C	24	21	15
60 – 70 °C	21	18	12
> 70 °C	15	12	6
Megnövelt átáramlásnál (> tároló-űrtartalom/24 h)			
< 60 °C	21	18	12
60 – 70 °C	18	15	9
> 70 °C	12	9	6

7. tábl. Karbantartási időközök hónapokban

A helyi vízminőség megkérdőjelezhető a helyi vízszolgáltatótól.

Az egyes területeken előforduló vízösszetételtől függően célszerű eltérni a nevezett tájékoztató értékektől.

9.2 Karbantartási munkák

9.2.1 A biztonsági szelep ellenőrzése

- ▶ Évenként ellenőrizze a biztonsági szelepet.

9.2.2 A melegvíz tároló méisztelenítése/tisztítása



Növelheti a tisztító hatást, ha a hőcserélőt a leürítés előtt felfűti. Ekkor hősokk hatás lép fel, ami jobban leválasztja a kérges lerakódásokat (pl. vízkőlerakódást).

- ▶ Kapcsolja le a hálózatról a melegvíz tárolót a használati melegvíz oldalon.
- ▶ Zárja el az elzáró szelepeket és elektromos fűtőbetét alkalmazásakor kapcsolja le azt a villamos hálózatról (→ 18. ábra, 71. oldal)
- ▶ Ürítse le a melegvíz tárolót (→ 17. ábra, 70. oldal).
- ▶ Szennyeződések (vízkőlerakódások, üledékek) szempontjából ellenőrizze a melegvíz tároló belsejét.

▶ **Kis keménységű víznél:**

Rendszeresen ellenőrizze a tartályt és tisztítsa meg a felgyülemlett lerakódásoktól.

-vagy-

▶ **Méztartalmú vizeknél, ill. erős szennyeződés esetén:**

Az előforduló méz mennyiségnek megfelelően rendszeresen végezzen vegyi mézskötelenítést (pl. egy erre a célra megfelelő citromsav bázisú mézoldó szerrel).

- ▶ Melegvíz tároló vízszaggárral való tisztítása (→ 21. ábra, 71. oldal).
- ▶ Egy műanyag csővel rendelkező nedves/száraz porszívóval a maradványokat eltávolíthatja.
- ▶ A vizsgálónyílást egy új tömítéssel zárja le (→ 22. ábra, 72. oldal).
- ▶ Melegvíz tároló újbóli üzembe helyezése (→ 6. fejezet, 22. oldal).

9.2.3 A magnézium anód ellenőrzése



Ha nem történik meg a magnézium anódok szakszerű karbantartása, akkor megszűnik a melegvíz tároló garanciája.

A magnézium anód egy fogyó anód, ami a melegvíz tároló működése során elhasználódik. Kétféle magnézium anód használata lehetséges.

Normál kivitel szerint beszerelve: egy szigetelés nélküli magnézium anód (→ A változat, 26, 73. ábra).

Külön tartozékként beszerelhető: egy szigetelt magnézium anód (→ B változat, 26, 73. ábra).

A szigetelten beszerelt magnézium anód használata esetén ajánljuk, hogy évenként még külön végezzen el egy védőáram mérést is az anódvizsgálóval (→ 24. ábra, 72. oldal). Az anódvizsgáló külön rendelhető tartozékként kapható.



A magnézium anódok felülete olajjal vagy zsírral nem érintkezhet.

- ▶ Ügyeljen a tisztaságra.

- ▶ Zárja le a hidegvíz belépést.
- ▶ Nyomásmentesítse a melegvíz tárolót (→ 17. ábra, 70. oldal).
- ▶ A magnézium anód kiszérése és ellenőrzése (→ 25. ábrától 28. ábráig, 72. oldal).
- ▶ Ha az átmérő lecsökkent 15 mm alá, akkor cserélje ki a magnézium anódot.
- ▶ Ellenőrizze az ellenállást a védővezeték csatlakozás és a magnézium anód között.

Cuprins

1	Explicarea simbolurilor	26
1.1	Explicatii simboluri	26
1.2	Instrucțiuni generale de siguranță	26
2	Date despre produs	26
2.1	Utilizarea conform destinației	26
2.2	Plăcuță de identificare	27
2.3	Pachet de livrare	27
2.4	Date tehnice	27
2.5	Descrierea produsului	28
3	Prescriptii	28
4	Transport	29
5	Montarea	29
5.1	Asamblare	29
5.1.1	Cerințe cu privire la camera de amplasare	29
5.1.2	Amplasarea boilerului	29
5.2	Branșament hidraulic	29
5.2.1	Branșamentul hidraulic al boilerului	29
5.2.2	Montarea unei supape de siguranță (la fața locului)	29
5.3	Montarea senzorului de temperatură pentru apa menajeră	30
5.4	Montarea rezistenței electrice (accesorii)	30
6	Punerea în funcțiune	30
6.1	Punerea boilerului în funcțiune	30
6.2	Informarea operatorului	30
7	Scoaterea din funcțiune	31
8	Protecția mediului/Eliminarea ca deșeu	31
9	Service	31
9.1	Intervale de întreținere	31
9.2	Lucrări de service	31
9.2.1	Verificarea supapei de siguranță	31
9.2.2	Decalcifierea/curățarea boilerului	32
9.2.3	Verificarea anodului de magneziu	32

1 Explicarea simbolurilor

1.1 Explicatii simboluri

Mesaje de avertizare



Puteți recunoaște mesajele de avertizare prin fundalul de culoare gri, triunghiul de avertizare și chenarul în care sunt încadrate.



Dacă există pericol de electrocutare, semnul de exclamare din triunghi va fi înlocuit de simbolul fulger.

Cuvintele de semnalizare de la începutul unui mesaj de avertizare sunt caracteristice pentru tipul și gravitatea consecințelor care pot apărea dacă nu se iau măsurile pentru evitarea pericolului.

- **ATENȚIE** semnalizează că pot rezulta daune materiale.
- **PRECAUȚIE** semnalizează că pot rezulta daune corporale ușoare până la daune corporale grave.
- **AVERTIZARE** semnalizează că pot rezulta daune corporale grave.
- **PERICOL** semnalizează că pot rezulta daune corporale periculoase.

Informații importante



Informațiile importante care nu presupun un pericol pentru persoane sau bunuri sunt semnalizate prin simbolul alăturat. Acestea sunt încadrate de linii deasupra textului și sub text

Alte simboluri

Simbol	Semnificație
▶	Etapă de operație
→	Trimitere la alte texte din document sau la alte documente
•	Enumerare/listă de înregistrări
–	Enumerare/listă de înregistrări (al 2-lea nivel)

Tab. 1

1.2 Instrucțiuni generale de siguranță

Generalități

Prezentele instrucțiuni de instalare și de întreținere se adresează specialistului.

Nerespectarea instrucțiunilor de siguranță poate avea drept consecință vătămări corporale grave.

- ▶ Citiți instrucțiunile de siguranță și respectați indicațiile.
- ▶ Trebuie să respectați prezentele instrucțiuni de instalare și întreținere pentru a garanta o funcționare ireproșabilă.
- ▶ Montați și puneți în funcțiune generatorul termic și accesoriile conform instrucțiunilor de instalare aferente.
- ▶ Nu utilizați vase de expansiune deschise.
- ▶ **Nu închideți în niciun caz supapa de siguranță!**

2 Date despre produs

2.1 Utilizarea conform destinației

Boilerul este proiectat pentru încălzirea și înmagazinarea apei potabile. Respectați dispozițiile, normele și orientările naționale aplicabile privind apa potabilă.

Folosii boilerul numai în sisteme închise.

O altă utilizare nu este conformă cu destinația. Daunele apărute ca urmare a utilizării neconforme cu destinația nu sunt acoperite de garanția produsului.

Cerințe cu privire la apa potabilă	Unitate	
Duritatea apei, min.	ppm grain/US gallon °dH	36 2,1 2
Valoarea pH-ului, min. – max.		6,5 – 9,5
Conductivitate, min. – max.	μS/cm	130 – 1500

Tab. 2 Cerințe cu privire la apa potabilă

2.2 Plăcuță de identificare

Plăcuță de identificare se află pe partea din spate a boilerului și cuprinde următoarele informații:

Poz.	Descriere
1	Denumirea tipului
2	Nr. serie
3	Volumul efectiv
4	Consum de energie termică în regim de stand-by
5	Volumul încălzit prin intermediul încălzitorului electric
6	Anul fabricației
7	Protecție împotriva coroziunii
8	Temperatura max. a apei calde la boiler
9	Temperatura max. a turului la sursa de încălzire
10	Temperatura max. a turului, solar
11	Putere de conectare electrică
12	Putere de intrare agent termic
13	Debitul agentului termic pentru puterea de intrare a agentului termic

Tab. 3 Plăcuță de identificare

Poz.	Descriere
14	Volum care poate fi prelevat cu 40 °C, la încălzire electrică
15	Presiune de lucru max. pe partea apei potabile
16	Presiune de calcul maximă
17	Presiune de lucru max. pe partea sursei de încălzire
18	Presiune de lucru max. pe partea sistemului solar
19	Presiune de lucru max. pe partea apei potabile CH
20	Presiune de probă max. pe partea apei potabile CH
21	Temperatura max. a apei calde, la încălzire electrică

Tab. 3 Plăcuță de identificare

2.3 Pachet de livrare

- Boiler
- Instrucțiuni de instalare și întreținere

2.4 Date tehnice

	Unitate	WST 300-5 C	WST 400-5 C
Generalități			
Dimensiune		→ Fig. 1, pagina 65	
Înălțime diagonală	mm	1655	1965
Înălțimea minimă a spațiului pentru schimbarea anodului	mm	1850	2100
Racorduri		→ Tab. 5, pagina 28	
Dimensiunea racordului pentru apă caldă	DN	R1"	R1"
Dimensiunea racordului pentru apă rece	DN	R1"	R1"
Dimensiunea racordului pentru circulație	DN	R¾"	R¾"
Diametrul interior al punctului de măsurare pentru senzorul pentru temperatura boilerului	mm	19	19
Greutate proprie (fără ambalaj)	kg	105	119
Greutate totală în stare umplută	kg	405	509
Volum boiler			
Volum util (total)	l	300	390
Cantitatea de apă caldă utilizabilă ¹⁾ la temperatura de ieșire a apei calde ²⁾ :			
45 °C	l	429	557
40 °C	l	500	650
Consum de energie termică în regim de stand-by conform DIN 4753 partea 8 ³⁾	kWh/24h	1,94	2,12
Debit maxim la intrarea pentru apă rece	l/min	30	39
Temperatura maximă a apei calde	°C	95	95
Presiunea de lucru maximă pentru apa potabilă	bar peste presiunea atmosferică	10	10
Presiune de calcul maximă (apă rece)	bar peste presiunea atmosferică	7,8	7,8
Presiune de probă maximă pentru apa caldă	bar peste presiunea atmosferică	10	10
Schimbătorul de căldură			
Capacitate	l	8,8	12,1
Suprafață	m ²	1,3	1,8
Indicele de putere N _L conform DIN 4708 ⁴⁾	N _L	7,8	12,5
Putere continuă (la o temperatură a turului de 80 °C, temperatură de ieșire a apei calde de 45 °C și o temperatură a apei reci de 10 °C)	kW	36,5	56
	l/min	897	1376

Tab. 4 Dimensiuni și date tehnice (→ Fig. 1, pagina 65 și Fig. 3, pagina 66)

	Unitate	WST 300-5 C	WST 400-5 C
Timp de încălzire la putere nominală	min	12	19
Putere maximă de încălzire ⁵⁾	kW	36,5	56
Temperatura maximă a agentului termic	°C	160	160
Suprapresiune maximă de funcționare a apei calde	bar peste presiunea atmosferică	16	16
Dimensiunea racordului pentru agentul termic	DN	R1"	R1"
Diagrama pierderii de presiune		→ Fig. 2, pagina 66	

Tab. 4 Dimensiuni și date tehnice (→ Fig. 1, pagina 65 și Fig. 3, pagina 66)

- 1) Fara reincarcare: temperatura boilerului 60 °C
- 2) Apă mixtă la punctul de prelevare (la o temperatură a apei reci de 10 °C)
- 3) Pierderile de distribuție din afara boilerului nu sunt luate în considerare.
- 4) Indicele de putere $N_L=1$ conform DIN 4708 pentru 3,5 persoane, cadă normală și chiuvetă în bucătărie.
Temperaturi: Boiler 60 °C, scurgere 45 °C și apă rece 10 °C. Măsurare cu putere de încălzire max. Lareducerea puterii de încălzire, N_L devine mai mic.
- 5) În cazul generatoarelor termice cu putere de încălzire mai mare, limitați-vă la valoarea indicată.

2.5 Descrierea produsului

Poz.	Descriere
1	Leșire apă caldă
2	Branșament de recirculare
3	Tur boiler
4	Teacă de imersie pentru senzorul de temperatură al generatorului termic
5	Retur boiler
6	Intrare apă rece
7	Schimbătorul de căldură pentru încălzirea ulterioară cu echipament de încălzire, țevă netedă emailată
8	Gură de verificare pentru lucrări de întreținere și curățare, pe latura frontală
9	Rezervorul boilerului, oțel emailat
10	Anod de magneziu montat neizolat electric
11	Capacul mantalei, din polistiren
12	Manta, tablă vopsită cu izolație termică din spumă poliuretanică dură 50 mm

Tab. 5 Descrierea produsului (→ Fig. 3, pagina 66 și Fig. 11, pagina 69)

3 Prescripții

Respectați următoarele directive și standarde:

- Prevederile locale
- **EnEG** (în Germania)
- **EnEV** (în Germania).

Instalarea și echiparea instalațiilor de încălzire și de preparare a apei calde:

- Standarde **DIN** și **EN**
 - **DIN 4753-1** – Încălzitor de apă ...; cerințe, marcaj, dotare și verificare
 - **DIN 4753-3** – Încălzitor de apă ...; Protecție împotriva coroziunii pe partea de apă datorită emailării; cerințe și verificare (standard produs)

- **DIN 4753-6** – Instalații de încălzire a apei ...; Protecție catodică împotriva coroziunii pentru recipiente din oțel emailate; cerințe și verificare (standard produs)
- **DIN 4753-8** – Încălzitor de apă ... - partea 8: Izolarea termică a boilerelor cu un volum nominal de până la 1000 l – cerințe și verificare (standard produs)
- **DIN EN 12897** – Alimentarea cu apă - dispoziție pentru ... încălzitor de apă cu acumulator (standard produs)
- **DIN 1988** – : Reglementări tehnice pentru instalațiile de apă potabilă
- **DIN EN 1717** – Protejarea apei împotriva poluării ...
- **DIN EN 806** – Reguli tehnice pentru instalații de apă potabilă
- **DIN 4708** – Instalații centrale pentru încălzirea apei
- **DVGW**
 - Foaie de lucru W 551 – : Instalații de încălzire și conducere a apei potabile; măsuri tehnice pentru reducerea proliferării bacteriei Legionella în instalațiile noi; ...
 - Foaie de lucru W 553 – Dimensiunea sistemelor de circulație ...

4 Transport

- ▶ În timpul transportului, asigurați boilerul împotriva căderii.
- ▶ Transportați boilerul ambalat folosind un cărucior vertical și o chingă de fixare (→ Fig. 4, pagina 67).
- sau-
- ▶ Transportați boilerul neambalat cu o plasă de transport, protejând racordurile împotriva deteriorării.

5 Montarea

Boilerul se livrează complet montat.

- ▶ Verificați integritatea și caracterul complet al boilerului.

5.1 Asamblare

5.1.1 Cerințe cu privire la camera de amplasare



ATENȚIE: Daune ale instalației ca urmare a capacității portante insuficiente a suprafeței de amplasare sau a unui substrat necorespunzător!

- ▶ Asigurați-vă că suprafața de amplasare este plană și dispune de o capacitate portantă suficientă.

- ▶ Amplasați boilerul pe un podest dacă există pericolul acumulării de apă pe pardoseala din camera de amplasare.
- ▶ Amplasați boilerul în spații interioare uscate și ferite de îngheț.
- ▶ Țineți cont de înălțimea minimă a încăperii (→ Tab. 4, pagina 27) și de distanțele minime față de perete în camera de amplasare (→ Fig. 6, pagina 67).

5.1.2 Amplasarea boilerului

- ▶ Amplasați boilerul și aliniați-l (→ Fig. 6 până la fig. 8, pagina 68).
- ▶ Îndepărtați capacele de protecție (→ Fig. 9, pagina 68).
- ▶ Fixați banda de teflon sau firul de teflon (→ Fig. 10, pagina 68).

5.2 Branșament hidraulic



AVERTIZARE: Pericol de moarte în timpul lucrărilor de lipire și sudură!

- ▶ În cazul lucrărilor de lipire și de sudură luați măsuri de protecție adecvate, deoarece izolația termică este inflamabilă. De exemplu, acoperiți izolația termică.
- ▶ După finalizarea lucrărilor, verificați mantaua boilerului pentru a vedea dacă este intactă.



AVERTIZARE: Pericol pentru sănătate cauzat de apa contaminată!

Dacă lucrările de montaj sunt efectuate în condiții insalubre, apa potabilă va fi contaminată.

- ▶ Instalați și echipați boilerul în condiții igienice în conformitate cu normele și directivele specifice țării.

5.2.1 Branșamentul hidraulic al boilerului

Exemplu de instalație cu toate supapele și robinetele recomandate (→ Fig. 11, pagina 69).

- ▶ Utilizați materiale de instalație rezistente la o temperatură de până la 160 °C (320 °F).
- ▶ Nu utilizați vase de expansiune deschise.
- ▶ În cazul instalațiilor de încălzire a apei potabile cu conducte din material plastic se impune utilizarea racordurilor metalice cu filet.
- ▶ Dimensionați conducta de golire în funcție de racord.
- ▶ Pentru a asigura eliminarea nămolului, nu montați coturi în conducta de golire.
- ▶ Realizați conductele de admisie cât mai scurte posibil și izolați-le.
- ▶ Dacă utilizați o supapă de refulare în conducta de alimentare spre intrarea pentru apa rece: montați o supapă de siguranță între supapa de refulare și intrarea pentru apa rece.
- ▶ Dacă presiunea statică a instalației depășește 5 bar, montați un reductor de presiune.
- ▶ Închideți toate racordurile neutilizate.

5.2.2 Montarea unei supape de siguranță (la fața locului)

- ▶ Montați la fața locului o supapă de siguranță verificată ca tip, aprobată pentru apa potabilă (\geq DN 20), în conducta pentru apă rece (→ Fig. 11, pagina 69).
- ▶ Țineți cont de instrucțiunile de instalare ale supapei de siguranță.

- ▶ Permiteți evacuarea conținutului conductei de evacuare aferente supapei de siguranță, care poate fi observată în zona protejată împotriva înghețului, printr-un punct de evacuare a apei.
 - Dimensiunile conductei de evacuare trebuie să corespundă cel puțin secțiunii transversale de ieșire a supapei de siguranță.
 - La conducta de evacuare trebuie să fie posibilă evacuarea cel puțin a debitului volumic care poate exista la intrarea pentru apă rece (→ Tab. 4, pagina 27).
- ▶ Fixați pe supapa de siguranță plăcuța indicatoare care prezintă următoarea etichetă: „Nu închideți conducta de evacuare. În timpul încălzirii este posibil să se scurgă apă.“

Dacă presiunea statică a instalației depășește 80 % din presiunea de declanșare a supapei de siguranță:

- ▶ Montați în amonte un reductor de presiune (→ Fig. 11, pagina 69).

Presiunea de rețea (presiunea statică)	Presiunea de declanșare a supapei de siguranță	Reductor de presiune	
		în UE	în afara UE
< 4,8 bar	≥ 6 bar	nu este necesar	
5 bar	6 bar	max. 4,8 bar	
5 bar	≥ 8 bar	nu este necesar	
6 bar	≥ 8 bar	max. 5,0 bar	nu este necesar
7,8 bar	10 bar	max. 5,0 bar	nu este necesar

Tab. 6 Alegerea unui reductor de presiune adecvat

5.3 Montarea senzorului de temperatură pentru apa menajeră

Pentru măsurarea și monitorizarea temperaturii apei calde la boiler montați câte un senzor de temperatură pentru apa caldă la punctul de măsurare [7] (pentru instalația solară) și [3] (pentru sursa de căldură) (→ Fig. 3, pagina 66).

- ▶ Montați un senzor de temperatură pentru apa caldă (→ Fig. 12, pagina 69). Asigurați-vă că suprafața senzorului intră pe toată lungimea sa în contact cu suprafața tecii de imersie.

5.4 Montarea rezistenței electrice (accesorii)

- ▶ Montați rezistența electrică respectând instrucțiunile de instalare separate.

- ▶ După finalizarea instalației boilerului, realizați o verificare a conductorului de protecție (includeți și racordurile metalice cu file).

6 Punerea în funcțiune



ATENȚIE: Defecțiuni ale instalației cauzate de suprapresiune!

Suprapresiunea poate produce fisuri în email.

- ▶ Nu închideți conducta de evacuare a supapei de siguranță.

- ▶ Toate grupurile constructive și accesoriile trebuie puse în funcțiune conform indicațiilor producătorului incluse în documentația tehnică.

6.1 Punerea boilerului în funcțiune



Verificați etanșeitarea boilerului exclusiv cu apă potabilă.

Presiunea de probă poate măsura maximum 10 bar (150 psi) suprapresiune.

- ▶ Anterior punerii în funcțiune, clățiți foarte bine conductele și boilerul (→ Fig. 14, pagina 70).

6.2 Informarea operatorului



AVERTIZARE: Pericol de opărire la nivelul locurilor de prelevare a apei calde!

În timpul dezinfecției termice și când temperatura apei calde este reglată la peste 60 °C, există pericol de opărire la nivelul locurilor de prelevare a apei calde.

- ▶ Informați operatorul că trebuie să deschidă doar robinetul pentru apa amestecată.

- ▶ Explicați modul de funcționare și de manipulare a instalației de încălzire și a boilerului și atrageți atenția în mod special asupra punctelor privind securitatea.
- ▶ Explicați modul de funcționare și de verificare a supapei de siguranță.
- ▶ Remiteți utilizatorului documentele anexate.
- ▶ **Recomandare pentru operator:** încheiați contracte de inspectare și întreținere cu o firmă de specialitate autorizată. Realizați lucrările de întreținere la nivelul boilerului conform intervalelor de întreținere prescrise (→ Tab. 7, pagina 31) și verificați-l anual.

- ▶ Informați operatorul cu privire la următoarele puncte:
 - Pe parcursul încălzirii se poate scurge apă la nivelul supapei de siguranță a boilerului.
 - Conducta de evacuare a supapei de siguranță trebuie să rămână în permanență deschisă,
 - Trebuie să respectați intervalele de întreținere (→ Tab. 7, pagina 31).
 - **Recomandare în caz de pericol de îngheț și al lipsei temporare a operatorului:** Lăsați boilerul în funcțiune și reglați cea mai scăzută temperatură a apei.

7 Scoaterea din funcțiune

- ▶ Dacă rezistența electrică este instalată (accesorii), deconectați boilerul de la alimentarea cu energie electrică (→ Fig. 16, pagina 70).
- ▶ Deconectați termostatul la nivelul automatizării.



AVERTIZARE: Opărire cu apă fierbinte!

- ▶ Lăsați boilerul să se răcească suficient de mult.

- ▶ Goliți boilerul (→ Fig. 16 și 17, pagina 70).
- ▶ Toate grupurile constructive și accesoriile instalației de încălzire trebuie scoase din funcțiune conform indicațiilor producătorului incluse în documentația tehnică.
- ▶ Închideți robinetele de închidere (→ Fig. 18, pagina 71).
- ▶ Depresurizați boilerul.
- ▶ Goliti boilerul și insuflați aer (→ Fig. 19, pagina 71).
- ▶ Pentru a evita apariția coroziunii, uscați bine spațiul interior și lăsați deschis capacul gurii de verificare.

8 Protecția mediului/ Eliminarea ca deșeu

Protecția mediului reprezintă un principiu de bază al grupului Bosch.

Pentru noi, calitatea produselor, rentabilitatea și protecția mediului, ca obiective, au aceeași prioritate. Respectăm cu strictețe legile și dispozițiile privind protecția mediului.

Ambalaj

În ceea ce privește ambalajul, participăm la sistemele de valorificare specifice fiecărei țări, care garantează o reciclare optimă. Toate ambalajele sunt nepoluante și revalorificabile.

Echipment uzat

Echimentele uzate conțin materiale care trebuie revalorificate.

Unitățile constructive sunt ușor de separat, iar materialele plastice sunt marcate. Astfel, diferitele unități constructive pot fi sortate și reciclate sau eliminate ca deșeu.

9 Service

- ▶ Lăsați boilerul să se răcească anterior oricăror lucrări de întreținere.
- ▶ Lucrările de curățare și de întreținere trebuie efectuate la intervalele indicate.
- ▶ Remediați imediat deficiențele.
- ▶ Folosiți numai piese de schimb originale!

9.1 Intervale de întreținere

Lucrările de întreținere trebuie realizate în funcție de debit, temperatura de funcționare și duritatea apei (→ Tab. 7, pagina 31).

Dacă utilizați apă potabilă cu clor sau echipament de dedurizare, intervalele de întreținere devin mai scurte.

Duritatea apei în °dH	3 – 8,4	8,5 – 14	> 14
Concentrația de carbonat de calciu în mol/ m ³	0,6 – 1,5	1,6 – 2,5	> 2,5
Temperaturi	Luni		
La debit normal (< volumul boilerului/24 h)			
< 60 °C	24	21	15
60 – 70 °C	21	18	12
> 70 °C	15	12	6
La debit mărit (> volumul boilerului/24 h)			
< 60 °C	21	18	12
60 – 70 °C	18	15	9
> 70 °C	12	9	6

Tab. 7 Intervale de întreținere exprimate în luni

Consultați furnizorul de apă local cu privire la calitatea apei din zona dumneavoastră.

O abatere de la valorile orientative menționate poate fi utilă în funcție de compoziția apei.

9.2 Lucrări de service

9.2.1 Verificarea supapei de siguranță

- ▶ Verificați anual supapa de siguranță.

9.2.2 Decalcifierea/curățarea boilerului



Pentru a spori eficiența curățării, încălziți boilerul anterior stropirii. Prin efectul șocului termic, crustele (de exemplu, depunerile de calcar) se desprind mai ușor.

- ▶ Întrerupeți alimentarea cu apă potabilă a boilerului.
- ▶ Închideți robinetele de închidere, iar în cazul utilizării unei rezistențe electrice decuplați-o pe aceasta de la rețeaua electrică (→ Fig. 18, pagina 71).
- ▶ Goliți boilerul (→ Fig. 17, pagina 70).
- ▶ Examinați spațiul interior al boilerului cu privire la murdărie (depuneri de calcar, sedimente).

▶ În cazul apei cu conținut redus de calcar:

Verificați periodic rezervorul și eliminați sedimentele depuse.

-sau-

▶ În cazul apei cu conținut ridicat de calcar sau cu un grad mare de impurități:

Decalcificați periodic boilerul în funcție de cantitatea de calcar existentă, și anume prin curățare chimică (de exemplu, cu un decalcifiant pe bază de acid citric).

- ▶ Stropiți boilerul (→ Fig. 21, pagina 71).
- ▶ Îndepărtați rezidurile cu ajutorul unui aspirator umed/uscăt cu țevă de aspirație din plastic.
- ▶ Închideți gura de verificare cu o garnitură nouă (→ Fig. 22, pagina 72).
- ▶ Repuneți în funcțiune boilerul (→ capitolul 6, pagina 30).

9.2.3 Verificarea anodului de magneziu



Dacă lucrările de întreținere asupra anodului de magneziu nu sunt realizate în mod corespunzător, se pierde dreptul la garanție pentru boiler.

Anodul de magneziu este un anod sacrificat, deoarece se consumă în timpul funcționării boilerului. Se pot folosi două tipuri de anodi de magneziu.

Montat standard: Un anod de magneziu neizolat (→ Varianta A, Fig. 26, pagina 73).

Disponibil ca accesoriu: Un anod de magneziu izolat (→ Varianta B, Fig. 26, pagina 73).

În cazul anodului de magneziu montat izolat vă recomandăm să măsurați anual și curentul de protecție cu un aparat de verificare a anodului (→ Fig. 24, pagina 72). Aparatul de verificare a anodului este disponibil ca accesoriu.



Nu aplicați ulei sau grăsime pe suprafața anodului de magneziu.

- ▶ Asigurați-vă că nu există impurități.

- ▶ Închideți intrarea pentru apă rece.
- ▶ Eliminați presiunea din boiler (→ Fig. 17, pagina 70).
- ▶ Demontați și verificați anodul de magneziu (→ Fig. 25 până la Fig. 28, pagina 72).
- ▶ Schimbați anodul de magneziu dacă diametrul este mai mic de 15 mm.
- ▶ Verificați rezistența de trecere între racordul conductorului de protecție și anodul de magneziu.

Содержание

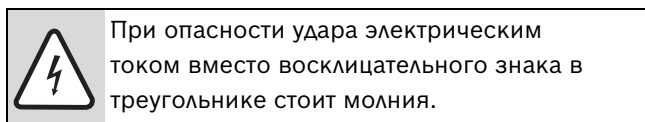
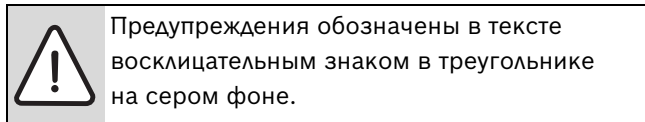
1	Пояснения условных обозначений	34
1.1	Расшифровка символов	34
1.2	Общие правила техники безопасности .	34
2	Информация об оборудовании	34
2.1	Использование по назначению	34
2.2	Заводская табличка	35
2.3	Комплект поставки	35
2.4	Технические данные	35
2.5	Описание оборудования	36
3	Предписания	36
4	Транспортировка	36
5	Монтаж	37
5.1	Установка	37
5.1.1	Требования к месту установки оборудования	37
5.1.2	Установка бака-водонагревателя	37
5.2	Гидравлические подключения	37
5.2.1	Гидравлическое подключение бака- водонагревателя	37
5.2.2	Установка предохранительного клапана	37
5.3	Установка датчиков температуры горячей воды	38
5.4	Электронагревательный элемент (дополнительное оборудование)	38
6	Ввод в эксплуатацию	38
6.1	Пуск в эксплуатацию бака- водонагревателя	38
6.2	Инструктаж обслуживающего персонала	38
7	Прекращение работы бака-водонагревателя	39
8	Охрана окружающей среды/утилизация	39
9	Техническое обслуживание	39
9.1	Периодичность проведения технического обслуживания	39
9.2	Работы по техническому обслуживанию	40
9.2.1	Проверка предохранительного клапана	40
9.2.2	Удаление известковых отложений/ чистка бака-водонагревателя	40
9.2.3	Проверка магниевого анода	40



1 Пояснения условных обозначений

1.1 Расшифровка символов

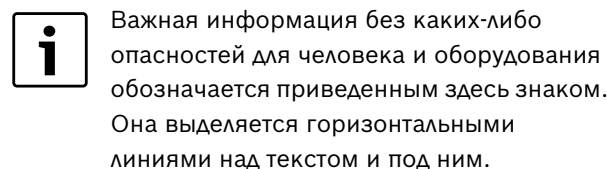
Предупреждения



Выделенные слова в начале предупреждения обозначают вид и степень тяжести последствий, наступающих в случае непринятия мер безопасности.

- **УВЕДОМЛЕНИЕ** означает, что возможно повреждение оборудования.
- **ВНИМАНИЕ** означает, что возможны травмы лёгкой и средней тяжести.
- **ОСТОРОЖНО** означает, что возможны тяжёлые травмы.
- **ОПАСНО** означает, что возможны травмы, опасные для жизни.

Важная информация



Другие знаки

Знак	Описание
▶	Действие
→	Ссылка на другое место в инструкции или на другую документацию
•	Перечисление/список
–	Перечисление/список (2-ой уровень)

Таб. 1

1.2 Общие правила техники безопасности

Общие положения

Инструкция по монтажу и техническому обслуживанию предназначена для специалистов.

Несоблюдение правил техники безопасности может привести к тяжёлым травмам персонала.

- ▶ Прочитайте правила техники безопасности и выполняйте приведённые там указания.
- ▶ Для обеспечения исправной работы оборудования выполняйте требования инструкции по монтажу и техническому обслуживанию.
- ▶ Монтируйте и эксплуатируйте баки-водонагреватели и дополнительное оборудование в соответствии с их инструкциями по монтажу.
- ▶ Не используйте открытые расширительные баки.
- ▶ **Никогда не перекрывайте предохранительный клапан!**

2 Информация об оборудовании

2.1 Использование по назначению

Баки-водонагреватели предназначены для нагрева и хранения горячей воды. Соблюдайте нормы и правила для оборудования, работающего с питьевой водой, действующие в той стране, где оно эксплуатируется!.

Применяйте баки-водонагреватели только в закрытых системах.

Другое использование считается применением не по назначению. Исключается любая ответственность за повреждения, возникшие в результате применения не по назначению.

Требования к питьевой воде	Единицы измерения	
Жёсткость воды, минимальная	ppm	36
	grain/US gallon	2,1
	°dH	2
Показатель pH, мин. – макс.		6,5 – 9,5
Проводимость, мин. – макс.	мкС/см	130 – 1500

Таб. 2 Требования к питьевой воде

2.2 Заводская табличка

Заводская табличка находится сверху на задней стороне бака-водонагревателя. Она содержит следующие сведения:

Поз.	Описание
1	Обозначение типа
2	Серийный номер
3	Фактический объём
4	Потери тепла в состоянии готовности
5	Объём, нагреваемый электронагревателем
6	Год изготовления
7	Коррозионная защита
8	Максимальная температура горячей воды в баке
9	Максимальная температура подающей линии источника нагрева
10	Максимальная температура подающей линии солнечного коллектора
11	Электрическая потребляемая мощность
12	Входная мощность греющей воды
13	Расход греющей воды при входной мощности

Таб. 3 Заводская табличка

Поз.	Описание
14	Объём водоразбора при электрическом нагреве до 40 °С
15	Максимальное рабочее давление в контуре ГВС
16	Наибольшее расчётное давление
17	Максимальное рабочее давление в контуре источника нагрева
18	Максимальное рабочее давление в контуре солнечного коллектора
19	Максимальное рабочее давление в контуре ГВС, СН
20	Максимальное испытательное давление в контуре ГВС, СН
21	Максимальная температура горячей воды при электрическом нагреве

Таб. 3 Заводская табличка

2.3 Комплект поставки

- Бак-водонагреватель
- Инструкция по монтажу и техническому обслуживанию

2.4 Технические данные

	Единица измерения	WST 300-5 C	WST 400-5 C
Общие характеристики			
Размеры		→ рис. 1, стр. 65	
Высота	мм	1655	1965
Минимальная высота помещения для замены анода	мм	1850	2100
Подключения		→ таб. 5, стр. 36	
Подключение горячей воды	Ду	R1"	R1"
Подключение холодной воды	Ду	R1"	R1"
Подключение циркуляции	Ду	R¾"	R¾"
Внутренний диаметр в точке замера для датчика температуры воды в баке	мм	19	19
Вес незаполненного бака (без упаковки)	кг	105	119
Общий вес заполненного бака	кг	405	509
Объём бака			
Полезный объём (общий)	л	300	390
Полезное количество горячей воды ¹⁾ при температуре горячей воды на выходе ²⁾ :			
45 °С	л	429	557
40 °С	л	500	650
Потери тепла в состоянии готовности DIN 4753, часть 8 ³⁾	кВтч/24ч	1,94	2,12
Максимальный расход холодной воды на входе	л/мин	30	39
Максимальная температура горячей воды	°С	95	95
Максимальное рабочее давление в контуре ГВС	бар изб.	10	10
Наибольшее расчётное давление (холодная вода)	бар изб.	7,8	7,8
Максимальное испытательное давление горячей воды	бар изб.	10	10
Теплообменник			
Объём	л	8,8	12,1
Площадь	м ²	1,3	1,8
Коэффициент мощности N _L по DIN 4708 ⁴⁾	N _L	7,8	12,5

Таб. 4 Размеры и технические характеристики (→ рис. 1, стр. 65 и рис. 3, стр. 66)

	Единица измерения	WST 300-5 C	WST 400-5 C
Эксплуатационная производительность (при температуре подающей линии 80 °C, температуре горячей воды на выходе в месте водоразбора 45 °C и температуре холодной воды 10 °C)	кВт л/мин	36,5 897	56 1376
Время нагрева при номинальной мощности	мин	12	19
Максимальная мощность нагрева ⁵⁾	кВт	36,5	56
Максимальная температура греющей воды	°C	160	160
Максимальное рабочее давление греющей воды	бар изб.	16	16
Подключение греющей воды	Ду	R1"	R1"
График потери давления		→ рис. 2, стр. 66	

Таб. 4 Размеры и технические характеристики (→ рис. 1, стр. 65 и рис. 3, стр. 66)

- 1) Без нагрева от солнечного коллектора и дозагрузки; заданная температура воды в баке 60 °C
- 2) Смешанная вода в месте водоразбора (при температуре холодной воды 10 °C)
- 3) Потери вне бака-водонагревателя не учтены.
- 4) Коэффициент мощности $N_L=1$ по DIN 4708 для 3,5 человек в квартире со стандартной ванной и кухонной мойкой. Температуры: бак 60 °C, выход на водоразборе 45 °C, холодная вода 10 °C. Измерения при максимальной мощности нагрева. При снижении мощности нагрева коэффициент N_L меньше.
- 5) У котлов с большей мощностью нагрева её нужно ограничить до указанного значения.

2.5 Описание оборудования

Поз.	Описание
1	Выход горячей воды
2	Подключение циркуляции
3	Подающая линия бака
4	Гильза для датчика температуры воды, нагреваемой от котла
5	Обратная линия бака
6	Вход холодной воды
7	Теплообменник для дополнительного нагрева от котла, эмалированная гладкая труба
8	Люк для техобслуживания и чистки
9	Бак, эмалированная сталь
10	Встроенный магниевый анод
11	Полистироловая крышка
12	Облицовка, окрашенный стальной лист с теплоизоляцией из твёрдого полиуретанового пенопласта толщиной 50 мм

Таб. 5 Описание изделия (→ рис. 3, стр. 66 и рис. 11, стр. 69)

3 Предписания

Соблюдайте следующие нормы и правила:

- местные предписания
- **EnEG** (в Германии)
- **EnEV** (в Германии).

Монтаж и оборудование отопительных и водонагревательных установок:

- Стандарты **DIN** и **EN**
 - **DIN 4753-1** – Водонагреватели ...; требования, обозначения, оборудование и испытания
- ▶ Перевозите упакованный бак-водонагреватель на

- **DIN 4753-3** – Водонагреватели ...; защита от коррозии эмалевыми покрытиями; требования и испытания (стандарт продукции)
- **DIN 4753-6** – Водонагревательные системы ...; катодная защита от коррозии эмалированных стальных емкостей; требования и испытания (стандарт продукции)
- **DIN 4753-8** – Водонагреватель ... - часть 8: Теплоизоляция водонагревателей ёмкостью до 1 000 л - требования и испытания (стандарт продукции)
- **DIN EN 12897** – Водоснабжение - определения ... водонагревателей (стандарт продукции)
- **DIN 1988** – Технические правила монтажа систем питьевой воды
- **DIN EN 1717** – Защита питьевой воды от загрязнений ...
- **DIN EN 806** – Технические правила монтажа систем питьевой воды
- **DIN 4708** – Централизованные системы горячего водоснабжения

• DVGW

- Рабочий лист W 551 – Системы приготовления и подачи питьевой воды; технические мероприятия по снижению образования легионелл в новых установках; ...
- Рабочий лист W 553 – Измерения в циркуляционных системах ...

4 Транспортировка

- ▶ При перевозке закрепите бак от падения. тележке со стяжными ремнями (→ рис. 4, стр. 67).

-ИЛИ-

- ▶ Для транспортировки распакованного бака используйте транспортировочную сеть, при этом защитите штуцеры от повреждений.

5 Монтаж

Бак-водонагреватель поставляется полностью смонтированным.

- ▶ Проверьте наличие повреждений и комплектность бака.

5.1 Установка

5.1.1 Требования к месту установки оборудования



УВЕДОМЛЕНИЕ: возможно повреждение оборудования из-за недостаточной несущей способности пола или неподходящего основания!

- ▶ Пол должен быть ровным и обладать достаточной несущей способностью.

- ▶ Поставьте бак-водонагреватель на подставку, если существует опасность скопления воды на полу.
- ▶ Устанавливайте бак-водонагреватель в сухих, защищённых от холода помещениях.
- ▶ Соблюдайте минимальную высоту помещения (→ таб. 4, стр. 35) и минимальные расстояния до стен (→ рис. 6, стр. 67).

5.1.2 Установка бака-водонагревателя

- ▶ Установите и выровняйте бак-водонагреватель (→ рис. 6 - 8, стр. 68).
- ▶ Снимите защитные колпачки (→ рис. 9, стр. 68).
- ▶ Намотайте на резьбу штуцеров тефлоновую ленту или тефлоновую нить (→ рис. 10, стр. 68).

5.2 Гидравлические подключения



ОСТОРОЖНО: опасность пожара при выполнении пайки и сварочных работ!

- ▶ При проведении пайки и сварки примите необходимые меры защиты, так как теплоизоляция является горючим материалом. Укройте теплоизоляцию.
- ▶ После проведения работ проверьте целостность облицовки бака.



ОСТОРОЖНО: опасность для здоровья из-за загрязнения воды!

При неаккуратном выполнении монтажных работ возможно загрязнение питьевой воды.

- ▶ Монтаж и подключение бака-водонагревателя следует проводить в соответствии с действующими гигиеническими нормами и правилами.

5.2.1 Гидравлическое подключение бака-водонагревателя

Пример схемы подключения бака со всеми рекомендуемыми клапанами и кранами (→ рис. 11, стр. 69).

- ▶ Используйте монтажный материал с термостойкостью до 160 °C (320 °F).
- ▶ Не используйте открытые расширительные баки.
- ▶ В системах горячего водоснабжения с пластмассовыми трубами применяйте металлические резьбовые соединения.
- ▶ Подберите размеры сливного трубопровода в соответствии с диаметром соединения.
- ▶ На сливном трубопроводе не допускается наличие колен, так как необходимо обеспечить беспрепятственное удаление шлама.
- ▶ Загрузочные трубопроводы должны быть как можно более короткими и изолированными.
- ▶ Если применяется обратный клапан на подводящей линии холодной воды, то предохранительный клапан должен устанавливаться между обратным клапаном и подключением холодной воды к баку.
- ▶ Если полное давление в системе более 5 бар, то установите редукционный клапан.
- ▶ Все неиспользуемые подключения закройте заглушками.

5.2.2 Установка предохранительного клапана

- ▶ Потребитель должен установить в линию холодной воды сертифицированный предохранительный клапан (\geq DN 20), имеющий допуск для работы с питьевой водой (→ рис. 11, стр. 69).
- ▶ Выполняйте требования инструкции по монтажу предохранительного клапана.
- ▶ Соединение сливной линии предохранительного клапана с водоотводом должно быть хорошо видно и находиться в защищенной от замерзания зоне.
 - Сечение сливной линии должно быть как минимум равно выходному сечению предохранительного клапана.

- Сливная линия должна быть способной пропускать как минимум такой объёмный поток, который возможен на входе холодной воды (→ таб. 4, стр. 35).
- ▶ На предохранительном клапане установите предупреждающую табличку со следующей надписью: "Не перекрывать дренажную линию. Во время нагрева в целях безопасности может вытекать вода."

Если давление в системе превышает 80 % давления срабатывания предохранительного клапана:

- ▶ установите перед ним редукционный клапан (→ рис. 11, стр. 69).

Давление в сети (полное давление)	Давление срабатывания предохранительного клапана		Редукционный клапан	
	≥ 6 бар	≥ 8 бар	в ЕС	вне ЕС
< 4,8 бар	≥ 6 бар		не требуется	
5 бар	6 бар		макс. 4,8 бар	
5 бар	≥ 8 бар		не требуется	
6 бар	≥ 8 бар	макс. 5,0 бар	не требуется	
7,8 бар	10 бар	макс. 5,0 бар	не требуется	

Таб. 6 Выбор редукционного клапана

5.3 Установка датчиков температуры горячей воды

Для измерения и контроля температуры горячей воды в баке-водонагревателе установите температурный датчики в местах замеров [7] (для солнечного коллектора) и [3] (для другого источника тепла) (→ рис. 3, стр. 66).

- ▶ Установите датчики температуры горячей воды (→ рис. 12, стр. 69). Поверхность датчика должна по всей длине соприкасаться с погружной гильзой.

5.4 Электронагревательный элемент (дополнительное оборудование)

- ▶ Установите электронагревательный элемент в соответствии с отдельной инструкцией по эксплуатации.
- ▶ После завершения монтажа бака проверьте правильность заземления бака и металлические резьбовые соединения.

6 Ввод в эксплуатацию



УВЕДОМЛЕНИЕ: возможно повреждение оборудования из-за высокого давления. Из-за высокого давления возможно образование трещин от внутренних напряжений в эмалированном покрытии.

- ▶ Не перекрывайте сливную линию предохранительного клапана.

- ▶ Эксплуатируйте бак-водонагреватель и дополнительное оборудование в соответствии с требованиями изготовителя, приведёнными в технической документации.

6.1 Пуск в эксплуатацию бака-водонагревателя



Испытание на герметичность (опрессовку) бака выполняйте только водопроводной водой.

Испытательное избыточное давление в контуре горячей воды не должно превышать 10 бар (150 psi).

- ▶ Тщательно промойте трубопроводы и бак-водонагреватель перед пуском в эксплуатацию (→ рис. 14, стр. 70).

6.2 Инструктаж обслуживающего персонала



ОСТОРОЖНО: опасность ошпаривания горячей водой в местах водоразбора! Во время проведения термической дезинфекции или если температура горячей воды установлена выше 60 °С, существует опасность ошпаривания горячей водой в местах водоразбора.

- ▶ Необходимо указать потребителю, что горячую воду можно открывать только вместе с холодной водой.

- ▶ Объясните потребителю принцип действия и правила эксплуатации бака-водонагревателя, особенно обратите его внимание на правила техники безопасности.
- ▶ Объясните принцип действия и порядок проверки предохранительного клапана.
- ▶ Передайте потребителю всю прилагаемую к оборудованию документацию.

- ▶ **Рекомендации для потребителя:** заключите договор на проведение осмотров и технического обслуживания со специализированной фирмой, имеющей разрешение на выполнение таких работ. Проводите техническое обслуживание бака-водонагревателя через заданные промежутки времени (→ таб. 7, стр. 40) и ежегодно проводите контрольные осмотры.
- ▶ Укажите потребителю на следующее:
 - При нагреве вода может вытекать из предохранительного клапана.
 - Сливная линия предохранительного клапана должна быть всегда открыта.
 - Соблюдайте периодичность проведения технического обслуживания (→ таб. 7, стр. 40).
 - **Рекомендации по действиям при угрозе заморозков и кратковременном отсутствии потребителя:** оставьте бак-водонагреватель работать и установите самую низкую температуру горячей воды.

7 Прекращение работы бака-водонагревателя

- ▶ При наличии электронагревательного элемента (дополнительное оборудование) обесточьте бак-водонагреватель (→ рис. 16, стр. 70).
- ▶ Выключите регулятор температуры на системе управления.



ОСТОРОЖНО: опасность ошпаривания горячей водой!

- ▶ Дайте баку полностью остыть.

- ▶ Слейте воду из бака-водонагревателя (→ рис. 16 и 17, стр. 70).
- ▶ Выключите все компоненты отопительной системы и дополнительное оборудование в соответствии с требованиями изготовителя, приведёнными в технической документации.
- ▶ Закройте запорные краны (→ рис. 18, стр. 71).
- ▶ Сбросьте давление в теплообменниках.
- ▶ Слейте и продуйте теплообменники (→ рис. 19, стр. 71).
- ▶ Чтобы не возникла коррозия, высушите бак внутри и оставьте открытым смотровой люк.

8 Охрана окружающей среды/утилизация

Охрана окружающей среды является одним из основных принципов деятельности группы Bosch. Качество продукции, экономичность и охрана окружающей среды - это для нас равнозначные цели. Мы строго выполняем законы и правила охраны окружающей среды.

Упаковка

При изготовлении упаковки мы соблюдаем национальные правила утилизации отходов, которые гарантируют оптимальные возможности для переработки материалов. Все используемые упаковочные материалы экологичны и подлежат вторичной переработке.

Оборудование, отслужившее свой срок

Оборудование, отслужившее свой срок, содержит материалы, которые нужно отправлять на повторное использование.

Узлы легко снимаются, а пластмасса имеет маркировку. Поэтому можно отсортировать различные конструктивные узлы и отправить их на повторное использование или утилизацию.

9 Техническое обслуживание

- ▶ Перед проведением техобслуживания дайте баку-водонагревателю остыть.
- ▶ Проводите чистку и техническое обслуживание с указанной периодичностью.
- ▶ Сразу же устраняйте обнаруженные неисправности.
- ▶ Используйте только оригинальные запчасти!

9.1 Периодичность проведения технического обслуживания

Периодичность проведения технического обслуживания зависят от интенсивности эксплуатации, рабочей температуры и жёсткости воды (→ таб. 7, стр. 40).

При использовании хлорированной воды или устройств снижения жёсткости эти интервалы сокращаются.

Жёсткость воды в °dH	3 – 8,4	8,5 – 14	> 14
Концентрация карбоната кальция в моль/м ³	0,6 – 1,5	1,6 – 2,5	> 2,5
Температуры	Месяцы		
При нормальном расходе (< объёма бака за 24 ч)			
< 60 °C	24	21	15
60 – 70 °C	21	18	12
> 70 °C	15	12	6
При повышенном расходе (> объёма бака за 24 ч)			
< 60 °C	21	18	12
60 – 70 °C	18	15	9
> 70 °C	12	9	6

Таб. 7 Периодичность проведения технического обслуживания в месяцах

Запросите качество водопроводной воды у местного предприятия водоснабжения.

В зависимости от состава воды интервалы проведения техобслуживания могут отличаться от приведённых здесь.

9.2 Работы по техническому обслуживанию

9.2.1 Проверка предохранительного клапана

- ▶ Ежегодно проверяйте предохранительный клапан.

9.2.2 Удаление известковых отложений / чистка бака-водонагревателя



Чистка проходит эффективнее, если нагреть теплообменники перед промывкой. Благодаря эффекту термошока известковые отложения отделяются лучше.

- ▶ Отсоедините бак-водонагреватель от водопроводной сети.
- ▶ Закройте запорные краны и при наличии электрического нагревательного элемента отсоедините его от электросети (→ рис. 18, стр. 71).
- ▶ Слейте воду из бака-водонагревателя (→ рис. 17, стр. 70).
- ▶ Проверьте наличие загрязнений (известковых отложений, осадка) в баке.

▶ Для мягкой воды:

Регулярно проверяйте наличие осадка в баке.

-ИЛИ-

▶ Для мягкой воды при сильном загрязнении:

Регулярно проводите химическую чистку в зависимости от количества образующейся извести (например, средствами для растворения извести на основе лимонной кислоты).

- ▶ Промойте бак-водонагреватель (→ рис. 21, стр. 71).
- ▶ Отвалившиеся куски можно удалить пылесосом для сухой и влажной чистки с пластмассовым соплом.
- ▶ Закройте смотровой люк с новым уплотнением (→ рис. 22, стр. 72).
- ▶ Введите бак-водонагреватель в эксплуатацию (→ глава 6, стр. 38).

9.2.3 Проверка магниевого анода



При неправильном обслуживании магниевый анод перестаёт действовать гарантия на бак водонагреватель.

Магниевый анод представляет собой анод протекторной защиты от коррозии, изнашивающийся в процессе эксплуатации бака-водонагревателя. Возможно применение двух видов магниевых анодов.

Стандартно устанавливается: один неизолированный магниевый анод (→ вариант А, рис. 26, стр. 73).

Как дополнительное оборудование можно приобрести: изолированный магниевый анод (→ вариант В, рис. 26, стр. 73).

У изолированного анода мы рекомендуем ежегодно проверять защитный ток контрольным прибором (→ рис. 24, стр. 72). Его можно приобрести как дополнительное оборудование.



Поверхность магниевый анода не должна контактировать с маслом или консистентной смазкой.

- ▶ Соблюдайте чистоту.

- ▶ Перекройте подачу холодной воды
- ▶ Сбросьте давление в баке-водонагревателе (→ рис. 17, стр. 70).
- ▶ Демонтируйте и проверьте магниевый анод (→ рис. 25 - 28, стр. 72).
- ▶ Если диаметр анода стал меньше 15 мм, то замените его.
- ▶ Проверьте переходное сопротивление между подключением защитного провода и магниевым анодом.

Uvod

1	Objašnjenje simbola	42
1.1	Objašnjenje simbola	42
1.2	Opšta sigurnosna uputstva	42
2	Podaci o uređaju	42
2.1	Namenska upotreba	42
2.2	Tipaska pločica	43
2.3	Sadržaj pakovanja	43
2.4	Tehnički podaci	43
2.5	Opis proizvoda	44
3	Propisi	44
4	Transport	44
5	Montaža	44
5.1	Postavljanje	45
5.1.1	Zahtevi koji se tiču mesta postavljanja ..	45
5.1.2	Postavljanje bojlera za toplu vodu	45
5.2	Hidraulični priključak	45
5.2.1	Hidraulično priključivanje bojlera za toplu vodu	45
5.2.2	Ugradnja sigurnosnog ventila (na mestu ugradnje)	45
5.3	Montiranje senzora za temperaturu tople vode	46
5.4	Električni grejni umetak (oprema)	46
6	Puštanje u pogon	46
6.1	Puštanje u rad akumulacionog bojlera za toplu vodu	46
6.2	Obuka korisnika	46
7	Stavljanje van pogona	46
8	Zaštita životne okoline/Uklanjanje otpada ...	47
9	Održavanje	47
9.1	Intervali održavanja	47
9.2	Radovi na održavanju	47
9.2.1	Proveriti sigurnosni ventil	47
9.2.2	Čišćenje akumulacionog bojlera za toplu vodu / otklanjanje kamenca ...	47
9.2.3	Provera magnezijumske anode	48

1 Objašnjenje simbola

1.1 Objašnjenje simbola

Uputstva za upozorenje



Uputstva za upozorenje u tekstu označavaju se uokvirenim upozoravajućim trouglom sa sivom pozadinom.



Kod opasnosti zbog električne struje, znak upozorenja u upozoravajućem trouglu se zamenjuje simbolom munje.

Reči upozorenja na početku uputstva za upozorenje označavaju vrstu i stepen opasnosti koja se javlja ukoliko se ne poštuju mere za sprečavanje opasnosti.

- **PAŽNJA** znači da mogu nastati materijalne štete.
- **OPREZ** znači da mogu nastati lake do srednje telesne povrede.
- **UPOZORENJE** znači da mogu nastati teže telesne povrede.
- **OPASNOST** znači da mogu nastati telesne povrede opasne po život.

Važne informacije



Važne informacije, za koje ne postoje opasnosti od povreda ili materijalnih šteta, označene su sledećom oznakom. One su odvojene linijama iznad i ispod teksta.

Drugi simboli

Simbol	Značenje
▶	Korak u postupku rukovanja
→	Unakrsna referenca na druga mesta u dokumentu ili na druge dokumente
•	Spisak/stavke spiska
–	Spisak/stavke spiska (2. nivo)

tab. 1

1.2 Opšta sigurnosna uputstva

Uopšteno

Ovo uputstvo za instalaciju i održavanje namenjeno je specijalizovanoj firmi za grejanje.

Nepridržavanje sigurnosnih uputstava može dovesti do teških telesnih povreda.

- ▶ Pročitati sigurnosna uputstva i postupati u skladu sa njima.
- ▶ Da bi se obezbedilo neometano funkcionisanje, morate se pridržavati ovih uputstava za instalaciju i servisiranje.
- ▶ Generator toplote i opremu montirati i pustiti u rad u skladu sa odgovarajućim uputstvom za instalaciju.
- ▶ Ne koristiti otvorene ekspanzione posude.
- ▶ **Nikad ne zatvarati sigurnosni ventil!**

2 Podaci o uređaju

2.1 Namenska upotreba

Bojler za toplu vodu je namenjen za zagrevanje i akumuliranje pijaće vode. Pridržavati se nacionalnih propisa, smernica i standarda za pijaću vodu.

Bojler za toplu vodu koristiti samo u zatvorenim sistemima.

Drugačija upotreba je nepravilna. Oštećenja nastala usled nepravilne upotrebe nisu obuhvaćena garancijom.

Zahtevi koji se tiču pijaće vode	Jedinica	
Tvrdoća vode, min.	ppm	36
	zrno/US gallon	2,1
	°dH	2
pH-vrednost, min. – maks.		6,5 – 9,5
Provodnost, min. – maks.	µS/cm	130 – 1500

tab. 2 Zahtevi koji se tiču pijaće vode

2.2 Tipska pločica

Tipaska pločica se nalazi u gornjem delu na zadnjoj strani bojlera za toplu vodu i sadrži sledeće podatke:

Poz.	Opis
1	Oznaka tipa
2	Serijski broj
3	Stvarna zapremina
4	Utrošak toplote u režimu pripravnosti
5	Zapremina koja se zagreva el. grejačem
6	Godina proizvodnje
7	Zaštita od korozije
8	Maks. temperatura tople vode u bojleru
9	Maks. temperatura polaznog voda grejnog izvora
10	Maks. temperatura polaznog voda solara
11	Priključna električna snaga
12	Ulazna snaga grejne vode

tab. 3 Tipska pločica

Poz.	Opis
13	Količina protoka grejne vode za ulaznu snagu grejne vode
14	Na 40 °C točiva zapremina električnog zagrevanja
15	Maks. radni pritisak na strani pijaće vode
16	Maks. proračunski pritisak
17	Maks. radni pritisak na strani izvora toplote
18	Maks. radni pritisak na solarnoj strani
19	Maks. radni pritisak na strani pijaće vode CH
20	Maks. ispitni pritisak na strani pijaće vode CH
21	Maks. temperatura tople vode kod električnog grejanja

tab. 3 Tipska pločica

2.3 Sadržaj pakovanja

- Bojler za toplu vodu
- Uputstvo za instalaciju i održavanje

2.4 Tehnički podaci

	Jedinica	WST 300-5 C	WST 400-5 C
Uopšteno			
Mere		→ sl. 1, str. 65	
Zakretna dimenzija	mm	1655	1965
Min. visina prostora za zamenu anode	mm	1850	2100
Priključci		→ tab. 5, str. 44	
Dimenzije priključka za toplu vodu	DN	R1"	R1"
Dimenzija priključka za hladnu vodu	DN	R1"	R1"
Dimenzija priključka za cirkulaciju	DN	R¾"	R¾"
Unutrašnji prečnik mernog mesta za senzor temperature bojlera	mm	19	19
Sopstvena težina (bez pakovanja)	kg	105	119
Ukupna težina sa punjenjem	kg	405	509
Zapremina bojlera			
Korisna zapremina (ukupno)	l	300	390
Korisna količina tople vode ¹⁾ pri izlaznoj temperaturi tople vode ²⁾ :			
45 °C	l	429	557
40 °C	l	500	650
Gubitak energije prema DIN 4753 Deo 8 ³⁾	kWh/24h	1,94	2,12
Maks. protok na ulazu hladne vode	l/min	30	39
Maks. temperatura tople vode	°C	95	95
Maksimalni radni pritisak pijaće vode	bar np	10	10
Maks. proračunski pritisak (hladna voda)	bar np	7,8	7,8
Maks. ispitni pritisak tople vode	bar np	10	10
Izmenjivač toplote			
Sadržaj	l	8,8	12,1
Površina	m ²	1,3	1,8
Koeficijent snage N _L prema DIN 4708 ⁴⁾	N _L	7,8	12,5
Trajna snaga (pri temperaturi polaznog voda od 80 °C, izlaznoj temperaturi tople vode od 45 °C i temperaturi hladne vode od 10 °C)	kW	36,5	56
Vreme zagrevanja pri nominalnoj snazi	l/min	897	1376
	min	12	19
Maks. snaga zagrevanja ⁵⁾	kW	36,5	56

tab. 4 Dimenzije i tehnički podaci (→ sl. 1, str. 65 i sl. 3, str. 66)

	Jedinica	WST 300-5 C	WST 400-5 C
Maksimalna temperatura grejne vode	°C	160	160
Maks. radni pritisak grejne vode	bar np	16	16
Dimenzija priključka za grejnu vodu	DN	R1"	R1"
Dijagram pada pritiska		→ sl. 2, str. 66	

tab. 4 Dimenzije i tehnički podaci (→ sl. 1, str. 65 i sl. 3, str. 66)

- 1) Bez solarnog grejanja ili dopunjavanja; podešena temperatura bojlera 60 °C
- 2) Mešana voda na mestu ispuštanja (pri temperaturi hladne vode 10 °C)
- 3) Gubici razvoda van bojlera za toplu vodu nisu uzeti u obzir.
- 4) Koeficijent snage $N_L=1$ prema DIN 4708 za 3,5 osobe, standardnu kadu i sudoperu. Temperature: bojler 60 °C, izlaz 45 °C i hladna voda 10 °C. Merenje sa maks. snagom zagrevanja. Ako se snaga zagrevanja smanji, smanjuje se i N_L .
- 5) Kod generatora toplote sa većom snagom zagrevanja ograničiti do navedene vrednosti.

2.5 Opis proizvoda

Poz.	Opis
1	Izlaz za toplu vodu
2	Priključak za cirkulaciju
3	Polazni vod akumulacionog bojlera
4	Omotač za potapanje za senzor za temperaturu generatora toplote
5	Povratni vod akumulacionog bojlera
6	Ulaz za hladnu vodu
7	Izmenjivač toplote za dogrevanje pomoću grejnog uređaja, emajlirana staklena cev
8	Kontrolni otvor za održavanje i čišćenje na prednjoj strani
9	Akumulacioni bojler, emajlirani čelik
10	Električno neizolovana, ugrađena magnezijumska anoda
11	PS-poklopac kućišta
12	Kućište, lakirani lim sa termičkom zaštitom od tvrde poliuretanske pene 50 mm

tab. 5 Opis proizvoda (→ sl. 3, str. 66 i sl. 11, str. 69)

3 Propisi

Pridržavati se sledećih smernica i standarda:

- Lokalni propisi
- **EnEG** (u Nemačkoj)
- **EnEV** (u Nemačkoj).

Instalacija i opremanje sistema grejanja i sistema za pripremu tople vode:

- **DIN i EN** standardi
 - **DIN 4753-1** – Uređaji za zagrevanje vode ...; Zahtevi, oznake, oprema i ispitivanje
 - **DIN 4753-3** – Uređaji za zagrevanje vode ...; zaštita od korozije na strani vode putem emajliranja; zahtevi i ispitivanje (standard za proizvode)
 - **DIN 4753-6** – Sistemi za zagrevanje vode ...; Katodna zaštita od korozije za bojlere od emajliranog čelika; zahtevi i ispitivanje (standard za proizvode)

- **DIN 4753-8** – Uređaji za zagrevanje vode ... - Deo 8: Termička izolacija uređaja za zagrevanje vode do nominalne zapremine od 1000 l – Zahtevi i ispitivanje (standard za proizvode)
- **DIN EN 12897** – Snabdevanje vodom - Odredbe za ... Akumulacioni uređaj za zagrevanje vode (standard za proizvode)
- **DIN 1988** – Tehnički propisi za instalacije za pijaću vodu
- **DIN EN 1717** – Zaštita pijaće vode od nečistoća ...
- **DIN EN 806** – Tehnički propisi za instalacije za pijaću vodu
- **DIN 4708** – Centralni uređaji za zagrevanje vode
- **DVGW**
 - Radni list W 551 – Postavljanje uređaja za zagrevanje tople vode i vodova; tehničke mere za suzbijanje rasta legionele u novim uređajima
 - Radni list W 553 – Dimenzije cirkulacionih sistema ...

4 Transport

- ▶ Bojler za toplu vodu osigurati od pada u toku transporta.
- ▶ Verpackten Warmwasserspeicher mit Sackkarre und Spanngurt transportieren (→ sl. 4, str. 67).
- ili-
- ▶ Nezapakovani bojler za toplu vodu transportovati sa transportnom mrežom i zaštititi priključke od oštećenja.

5 Montaža

Bojler za toplu vodu se isporučuje kompletno montiran.

- ▶ Proveriti da li je bojler za toplu vodu potpun i neoštećen.

5.1 Postavljanje

5.1.1 Zahtevi koji se tiču mesta postavljanja



PAŽNJA: Oštećenja u sistemu zbog nedovoljne nosivosti površine na mestu postavljanja ili neodgovarajuće podloge!

- ▶ Osigurati da mesto postavljanja bude ravno i da ima dovoljnu nosivost.

- ▶ Bojler za toplu vodu postaviti na podest ako postoji opasnost da se na mestu postavljanja sakuplja voda.
- ▶ Bojler za toplu vodu postaviti u suvoj zatvorenoj prostoriji u kojoj ne postoji opasnost od zamrzavanja.
- ▶ Voditi računa o minimalnoj visini prostorije (→ tab. 4, str. 43) i minimalnim razmacima na mestu postavljanja (→ sl. 6, str. 67).

5.1.2 Postavljanje bojlera za toplu vodu

- ▶ Postaviti i ispraviti bojler za toplu vodu (→ sl. 6 do sl. 8, str. 68).
- ▶ Skinuti zaštitne poklopce (→ sl. 9, str. 68).
- ▶ Postaviti teflonsku traku ili teflonski konac (→ sl. 10, str. 68).

5.2 Hidraulični priključak



UPOZORENJE: Opasnost od požara zbog radova na lemljenju i zavarivanju!

- ▶ Prilikom izvođenja radova na lemljenju i zavarivanju moraju se preduzeti odgovarajuće zaštitne mere zato što je termoizolacija zapaljiva. Na primer, pokriti termoizolaciju.
- ▶ Po završetku radova proveriti celovitost oplata kotla.



UPOZORENJE: Opasnost po zdravlje zbog kontaminirane vode!

Pijaća voda se zagađuje zbog nehigijenske ugradnje.

- ▶ Bojler za toplu vodu ugađivati i demontirati na higijenski način, u skladu sa standardima i propisima koji su specifični za dotičnu zemlju.

5.2.1 Hidraulično priključivanje bojlera za toplu vodu

Primer sistema sa svim preporučenim ventilima i slavinama (→ sl. 11, str. 69).

- ▶ Koristiti izolacioni materijal koji je otporan na temperature do 160 °C (320 °F).
- ▶ Ne koristiti otvorene ekspanzione posude.

- ▶ Kod sistema za zagrevanje pijaće vode sa plastičnim vodovima koristiti metalne priključne navoje.
- ▶ Vod za pražnjenje dimenzionisati prema priključku.
- ▶ Da bi se obezbedilo odmuljavanje, ne ugrađivati lukove u vod za pražnjenje.
- ▶ Vodove za punjenje postaviti tako da po mogućstvu budu što kraći i izolovani.
- ▶ Ako se koristi povratni ventil u dovodnom vodu za ulaz hladne vode: ugraditi sigurnosni ventil između povratnog ventila i ulaza hladne vode.
- ▶ Ako je pritisak mirovanja u sistemu veći od 5 bara, instalirati reduktor pritiska.
- ▶ Zatvoriti sve nekoristićene priključke.

5.2.2 Ugradnja sigurnosnog ventila (na mestu ugradnje)

- ▶ Sigurnosni ventil odobren za pijaću vodu i proveren na mestu ugradnje (\geq DN 20) ugraditi u vod za hladnu vodu na mestu ugradnje (→ sl. 11, str. 69).
- ▶ Pridržavati se uputstva za instalaciju sigurnosnog ventila.
- ▶ U prostoriji u kojoj ne postoji opasnost od zamrzavanja izduvne vodove postavite iznad ventila za ispuštanje vode, i to na vidno mesto.
 - Ispusni vod mora da odgovara barem prečniku izlaznog otvora sigurnosnog ventila.
 - Ispusni vod mora da bude u stanju da ispusti barem zapreminski protok koji se može pojaviti na ulazu hladne vode (→ tab. 4, str. 43).
- ▶ Na sigurnosni ventil namestite znak upozorenja sa sledećim tekstom: "Odzračni vod ne zatvarajte. U toku zagrevanja iz pogonskih razloga može izaći voda."

Ukoliko statički pritisak u sistemu prekorači 80 % pritiska koji je potreban za aktiviranje sigurnosnog ventila:

- ▶ Povezati reduktor pritiska (→ sl. 11, str. 69).

Pritisak u mreži (pritisak mirovanja)	Radni pritisak sigurnosnog ventila	Reduktor pritiska	
		u EU	van EU
< 4,8 bar	\geq 6 bara	nije potrebno	
5 bara	6 bara	maks. 4,8 bara	
5 bara	\geq 8 bara	nije potrebno	
6 bara	\geq 8 bara	maks. 5,0 bara	nije potrebno
7,8 bara	10 bara	maks. 5,0 bara	nije potrebno

tab. 6 Izbor odgovarajućeg reduktora pritiska

5.3 Montiranje senzora za temperaturu tople vode


Radi merenja i nadzora temperature tople vode u bojleru za toplu vodu, na svako merno mesto [7] (za solarni sistem) i [3] (za izvor toplote) montirati po jedan senzor za temperaturu tople vode (→ sl. 3, str. 66).

- ▶ Montirati senzor za temperaturu tople vode (→ sl. 12, str. 69). Voditi računa o tome da površina senzora celom dužinom dodiruje površinu omotača za potapanje.

5.4 Električni grejni umetak (oprema)

- ▶ Električni grejni umetak ugraditi u skladu sa posebnim uputstvom za instalaciju.
- ▶ Po završetku instalacije kompletnog bojlera izvršiti proveru zaštitnog voda (zagrejati i metalne priključne navoje).

6 Puštanje u pogon




PAŽNJA: Oštećenja u sistemu zbog nadpritiska!
Zbog prekomernog pritiska mogu se pojaviti naprsline u emajlu.

- ▶ Nemojte zatvarati ispusni vod sigurnosnog ventila.

- ▶ Sve sklopove i dodatnu opremu pustiti u rad u skladu sa uputstvima proizvođača navedenim u tehničkoj dokumentaciji.

6.1 Puštanje u rad akumulacionog bojlera za toplu vodu




Proveru hermetičnosti bojlera za toplu vodu vršiti isključivo pijaćom vodom.

Ispitni pritisak na strani tople vode sme da iznosi maksimalno 10 bara (150 psi) natpritiska.

- ▶ Cevovode i bojler za toplu vodu dobro isprati pre puštanja u rad (→ sl. 14, str. 70).

6.2 Obuka korisnika



UPOZORENJE: Opasnost od opekotina izazvanih vreloom vodom iz slavina za toplu vodu!


U toku termičke dezinfekcije i ukoliko je temperatura tople vode podešena na više od 60 °C, postoji opasnost od opekotina izazvanih vreloom vodom iz slavina za toplu vodu.

- ▶ Korisnika treba posavetovati da pušta samo mešanu vodu.

- ▶ Objasniti način rada i rukovanje sistemom grejanja i bojlerom za toplu vodu i posebno naglasiti sigurnosno-tehničke aspekte.
- ▶ Objasniti način rada i proveru sigurnosnog ventila.
- ▶ Svu priloženu dokumentaciju predati korisniku.
- ▶ **Savet za korisnika:** Sklopite ugovor o kontroli i održavanju sa ovlašćenim specijalizovanim servisom. Bojler za toplu vodu održavati u navedenim intervalima održavanja (→ tab. 7, str. 47) i jednom godišnje izvršiti inspekciju.
- ▶ Korisnika obavestiti o sledećem:
 - Voda može da izlazi na sigurnosnom ventilu bojlera za toplu vodu u toku zagrevanja.
 - Ispusni vod sigurnosnog ventila mora uvek da bude otvoren.
 - Intervali održavanja se moraju poštovati (→ tab. 7, str. 47).
 - **Preporuka u slučaju opasnosti od zamrzavanja i kratkotrajnog odsustvovanja korisnika:** bojler za toplu vodu ostaviti da radi i podesiti na najnižu temperaturu tople vode.

7 Stavljanje van pogona

- ▶ Ako je električni grejni umetak (dodatna oprema) instaliran, bojler za toplu vodu isključiti iz struje (→ sl. 16, str. 70).
- ▶ Regulator temperature isključiti na regulacionom uređaju.



UPOZORENJE: Opasnost od opekotina izazvanih vreloom vodom!

- ▶ Sačekati da se bojler za toplu vodu ohladi.

- ▶ Isprazniti bojler za toplu vodu (→ sl. 16 i 17, str. 70).
- ▶ Sve sklopove i dodatnu opremu sistema grejanja pustiti u rad u skladu sa uputstvima proizvođača navedenim u tehničkoj dokumentaciji.

- ▶ Zatvoriti zaustavni ventil (→ sl. 18, str. 71).
- ▶ Izmenjivač toplote rasteretiti od pritiska.
- ▶ Izmenjivač toplote isprazniti i produvati (→ sl. 19, str. 71).
- ▶ Da ne bi došlo do korozije, unutrašnji prostor dobro osušiti i ostaviti otvoren poklopac kontrolnog otvora.

8 Zaštita životne okoline/ Uklanjanje otpada

Zaštita životne sredine je osnovni princip Bosch grupe. Kvalitet proizvoda, ekonomičnost i zaštita životne sredine su za nas ciljevi istog prioriteta. Zakoni i propisi o zaštiti životne okoline se strogo poštuju.

Pakovanje

Kod pakovanja smo vodili računa o sistemima klasiranja otpada koji su specifični za dotičnu zemlju radi obezbeđivanja optimalne reciklaže. Svi korišćeni materijali za pakovanje su ekološki prihvatljivi i mogu se reciklirati.

Dotrajali uređaj

Dotrajali uređaji sadrže dragocene materijale koje treba ponovo preraditi.

Moduli se lako razdvajaju, a plastični materijali su označeni. Na taj način možete sortirati i reciklirati različite module ili odložiti ih u otpad.

9 Održavanje

- ▶ Pre svih radova na održavanju treba sačekati da se bojler za toplu vodu ohladi.
- ▶ Čišćenje i održavanje treba vršiti u navedenim intervalima.
- ▶ Nedostatke odmah otkloniti.
- ▶ Koristiti samo originalne rezervne delove!

9.1 Intervali održavanja

Održavanje se mora vršiti u zavisnosti od protoka, radne temperature i tvrdoće vode (→ tab. 7, str. 47).

Korišćenje hlorisane pijaće vode ili sistema za omekšavanje vode skraćuje intervale održavanja.

Tvrdoća vode u °dH	3 – 8,4	8,5 – 14	> 14
Koncentracija kalcijum-karbonata u mol/ m ³	0,6 – 1,5	1,6 – 2,5	> 2,5
Temperature	Meseci		
Pri normalnom protoku (< zapremina bojlera/24 h)			
< 60 °C	24	21	15
60 – 70 °C	21	18	12
> 70 °C	15	12	6
Pri povećanom protoku (> zapremina bojlera/24 h)			
< 60 °C	21	18	12
60 – 70 °C	18	15	9
> 70 °C	12	9	6

tab. 7 Intervali održavanja u mesecima

Kod lokalnog vodovoda se raspitati o kvalitetu vode u datom mestu.

U zavisnosti od sastava vode mogu se javiti odstupanja od referentnih vrednosti.

9.2 Radovi na održavanju

9.2.1 Proveriti sigurnosni ventil

- ▶ Proveriti sigurnosni ventil jednom godišnje.

9.2.2 Čišćenje akumulacionog bojlera za toplu vodu / otklanjanje kamenca



Da bi se povećala efikasnost čišćenja, izmenjivač toplote treba zagrejati pre prskanja. Usled efekta toplotnog šoka, naslage (npr. naslage kamenca) se bolje odvajaju.

- ▶ Bojler za toplu vodu odvojiti od mreže na strani pijaće vode.
- ▶ Zaporne ventile zatvoriti; ako je korišćen električni grejni umetak, isključiti ga iz struje (→ sl. 18, str. 71).
- ▶ Isprazniti bojler za toplu vodu (→ sl. 17, str. 70).
- ▶ Proveriti da li u unutrašnjosti bojlera za toplu vodu postoje nečistoće (naslage kamenca, talozi).
- ▶ **U slučaju vode sa niskim sadržajem krečnjaka:**
Redovno proveravati bojler i čistiti talog.
-ili-
- ▶ **U slučaju vode sa većim sadržajem krečnjaka:**
Bojler za toplu vodu redovno čistiti od kamenca korišćenjem hemijskih sredstava za otklanjanje kamenca (npr. odgovarajućim sredstvom za otapanje kamenca na bazi limunske kiseline).

- ▶ Naprskati bojler za toplu vodu sredstvom za čišćenje (→ sl. 21, str. 71).
- ▶ Plastičnom usisnom cevi usisivača za mokro/suvo usisavanje ukloniti ostatke.
- ▶ Kontrolni otvor zatvoriti korišćenjem novog zaptivača (→ sl. 22, str. 72).
- ▶ Bojler za toplu vodu ponovo pustiti u rad (→ pog. 6, str. 46).

9.2.3 Provera magnezijumske anode



Ako se magnezijumska anoda ne održava pravilno, garancija bojlera za toplu vodu se poništava.

Magnezijumska anoda je potrošna anoda koja se tokom rada bojlera za toplu vodu troši. Mogu se koristiti dve vrste magnezijumskih anoda.

Standardno ugrađena: jedna neizolovana magnezijumska anoda (→ varijanta A, sl. 26, str. 73).

Dostupna kao dodatna oprema jedna izolovana magnezijumska anoda (→ varijanta B, sl. 26, str. 73).

Preporučujemo da se u slučaju magnezijumske anode ugrađene sa izolacijom jednom godišnje dodatno izmeri zaštitna struja pomoću anodnog ispitivača (→ sl. 24, str. 72). Anodni ispitivač se može dobiti kao pribor.



Površina magnezijumske anoda ne sme da dođe u dodir sa uljem ili masnoćom.

- ▶ Paziti na čistoću.

- ▶ Zatvoriti ulaz za hladnu vodu.
- ▶ Bojler za toplu vodu rasteretiti od pritiska (→ sl. 17, str. 70).
- ▶ Demontirati i proveriti magnezijumsku anodu (→ sl. 25 do sl. 28, str. 72).
- ▶ Zameniti magnezijumsku anodu ako joj je prečnik manji od 15 mm.
- ▶ Proveriti prelaznu otpornost između priključka zaštitnog voda i magnezijumske anode.

İçindekiler

1 Sembol Açıklamaları	50
1.1 Sembol Açıklamaları	50
1.2 Emniyetle ilgili Genel Bilgiler	50
2 Ürünle İlgili Bilgiler	50
2.1 Amacına Uygun Kullanım	50
2.2 Tip etiketi	51
2.3 Teslimat kapsamı	51
2.4 Teknik Veriler	51
2.5 Ürün Tanıtımı	52
3 Yönetmelikler	52
4 Taşınması	52
5 Montaj	52
5.1 Yerleştirilmesi	53
5.1.1 Kazan dairesi ile ilgili gereklilikler	53
5.1.2 Sıcak su boylerinin yerleştirilmesi	53
5.2 Hidrolik bağlantı	53
5.2.1 Sıcak su boylerinin hidrolik olarak bağlanması	53
5.2.2 Emniyet ventilinin monte edilmesi (uygulayıcıya ait)	53
5.3 Kullanım suyu sıcaklık sensörünün montajı	54
5.4 Elektrikli ısıtıcı seti (aksesuar)	54
6 İlk Çalıştırma	54
6.1 Boylerin Devreye Alınması	54
6.2 Kullanıcının bilgilendirilmesi	54
7 Devre Dışı Bırakılması	54
8 Çevre Koruma/Atık Yok Etme	55
9 Bakım sırasında	55
9.1 Bakım zaman aralıkları	55
9.2 Bakım çalışmaları	55
9.2.1 Emniyet ventilinin kontrol edilmesi	55
9.2.2 Sıcak su boylerinin kirecinin çözülmesi/temizlenmesi	55
9.2.3 Magnezyum anodun kontrol edilmesi	56

1 Sembol Açıklamaları

1.1 Sembol Açıklamaları

İkaz Uyarılar



Metinde yer alan güvenlik uyarıları gri renkte arka plana sahip bir ikaz üçgeni ile belirtilmekte ve bir çerçeve içinde yer almaktadır.



Elektriğin neden olduğu tehlikelerde, ikaz üçgeninin içindeki ünlem işareti yerine bir yıldırım sembolü bulunmaktadır.

Bir güvenlik uyarısının başlangıcındaki uyarı sözcükleri, hasarların önlenmesine yönelik tedbirlere uyulmaması halinde ortaya çıkabilecek tehlikelerin türlerini ve ağırlıklarını belirtmektedir.

- **UYARI:** Hasarların oluşabileceğini gösterir.
- **DİKKAT:** İnsanlar için hafiften orta ağırlığa kadar kişisel yaralanmaların meydana gelebileceğini gösterir.
- **İKAZ:** Ağır yaralanmaların meydana gelebileceğini gösterir.
- **TEHLİKE:** Ölümcül ağır yaralanmaların meydana gelebileceğini gösterir.

Önemli Bilgiler



İnsanlar için tehlikelerin veya maddi hasar tehlikesinin söz konusu olmadığı önemli bilgiler yanda gösterilen sembol ile belirtilmektedir. Metnin altında ve üstünde bulunan çizgilerle sınırlanırlar.

Diğer semboller

Sembol	Anlamı
▶	İşlem adımı
→	Doküman içinde başka yerlere veya başka dokümanlara çapraz başvuru
•	Sayma/liste maddesi
–	Sayma/liste maddesi (2. seviye)

Tab. 1

1.2 Emniyetle ilgili Genel Bilgiler

Genel

Bu montaj ve bakım kılavuzu, yetkili servise yönelik olarak hazırlanmıştır.

Emniyet uyarılarının dikkate alınmaması ağır yaralanmalara neden olabilir.

- ▶ Emniyet uyarılarını okuyun ve kılavuzdaki talimatları takip edin.
- ▶ Sıcak su boylerinin sorunsuz bir şekilde çalışmasını sağlayabilmek için bu montaj ve bakım kılavuzuna uyun.
- ▶ Isıtma cihazını ve aksesuarları ilgili montaj kılavuzuna uygun olarak monte edin ve devreye alın.
- ▶ Açık tip genleşme tankları kullanılmamalıdır.
- ▶ **Emniyet ventilini kesinlikle kapatmayın!**

2 Ürünle İlgili Bilgiler

2.1 Amacına Uygun Kullanım

Sıcak su boyleri, kullanım suyunu ısıtmak ve depolamak üzere tasarlanmıştır. Kullanım suyu için geçerli ülkeye özel yönetmelikleri, direktifleri ve standartları dikkate alın.

Sıcak su boylerini sadece kapalı sistemlerde kullanın.

Bunun dışındaki kullanımlar amacına uygun olmayan kullanım olarak kabul edilmektedir. Amacına uygun olmayan kullanım nedeniyle meydana gelen hasarlar garanti kapsamı dışındadır.

Kullanım suyu ile ilgili gereklilikler	Ölçü birimi	
Suyun sertliği, min.	ppm	36
	grain/US gallon	2,1
	°dH	2
pH değeri, min. – maks.		6,5 – 9,5
İletkenlik, min. – maks.	µS/cm	130 – 1500

Tab. 2 Kullanım suyu ile ilgili gereklilikler

2.2 Tip etiketi

Tip etiketi, üst tarafta, sıcak su boyelerinin arka tarafında bulunmaktadır ve aşağıda belirtilen bilgileri içermektedir:

Poz.	Tanım
1	Tip tanımı
2	Seri numarası
3	Gerçek hacmi
4	Durma kaybı
5	Elektrikli ısıtıcılar aracılığıyla ısıtılan hacimler
6	Üretim yılı
7	Korozyona karşı koruma
8	Boyerler maks. su sıcaklığı
9	Isı kaynağı maks. gidiş suyu sıcaklığı
10	Güneş enerjisi maks. gidiş suyu sıcaklığı
11	Elektrik bağlantı gücü
12	Isıtma suyu giriş kapasitesi

Tab. 3 Tip etiketi

Poz.	Tanım
13	Isıtma suyu giriş kapasitesi için ısıtma suyu debisi
14	Elektrikli ısıtıcı kullanılarak alınabilecek 40 °C sıcaklıktaki su hacmi
15	Kullanım suyu tarafı maks. işletme basıncı
16	Azami tasarım basıncı
17	Isı kaynağı tarafı maks. işletme basıncı
18	Güneş enerjisi tarafı maks. işletme basıncı
19	Kullanım suyu tarafı CH maks. işletme basıncı
20	Kullanım suyu tarafı CH maks. test basıncı
21	Elektrikli ısıtıcıda maks. su sıcaklığı

Tab. 3 Tip etiketi

2.3 Teslimat kapsamı

- Sıcak su boyleri
- Montaj ve Bakım Kılavuzu

2.4 Teknik Veriler

	Birim	WST 300-5 C	WST 400-5 C
Genel			
Ölçüler		→ Şekil 1, sayfa 65	
Devirme ölçüsü	mm	1655	1965
Anot değişimi için asgari oda yüksekliği	mm	1850	2100
Bağlantılar		→ Tab. 5, sayfa 52	
Sıcak su bağlantı ölçüsü	DN	R1"	R1"
Soğuk su bağlantı ölçüsü	DN	R1"	R1"
Sirkülasyon bağlantı ölçüsü	DN	R¾"	R¾"
Boyerler sıcaklık sensörü sensör yuvası iç çapı	mm	19	19
Boş ağırlık (ambalajsız)	kg	105	119
Dolu toplam ağırlık	kg	405	509
Boyerler hacmi			
Kullanılabilir hacim (toplam)	l	300	390
Aşağıda belirtilen sıcak kullanım suyu çıkış sıcaklıklarında ¹⁾ , kullanılabilir sıcak kullanım suyu miktarı ²⁾ :			
45 °C	l	429	557
40 °C	l	500	650
DIN 4753 Bölüm 8 uyarınca beklemedeki ısı kaybı ³⁾	kWh/24h	1,94	2,12
Soğuk su girişi maks. debi	l/dk.	30	39
Maks. su sıcaklığı	°C	95	95
Kullanım suyu maks. işletme basıncı	bar Ü	10	10
Azami tasarım basıncı (soğuk su)	bar Ü	7,8	7,8
Sıcak su maks. test basıncı	bar Ü	10	10
Eşanjör			
İçerik	l	8,8	12,1
Yüzey	m ²	1,3	1,8
DIN 4708 standardı uyarınca karakteristik güç sayısı N _L ⁴⁾	N _L	7,8	12,5
Sürekli kapasite (80 °C'lik gidiş suyu sıcaklığında, 45 °C'lik sıcak su çıkış sıcaklığında ve 10 °C'lik soğuk suda)	kW	36,5	56
	l/dk.	897	1376
Nominal güçte ısıtma süresi	min	12	19
Maks. ısıtma kapasitesi ⁵⁾	kW	36,5	56

Tab. 4 Ölçüler ve teknik veriler (→ Şekil 1, sayfa 65 ve Şekil 3, sayfa 66)

	Birim	WST 300-5 C	WST 400-5 C
Maks. ısıtma suyu sıcaklığı	°C	160	160
Maks. ısıtma suyu işletme basıncı	bar Ü	16	16
Isıtma suyu bağlantı ölçüsü	DN	R1"	R1"
Basınç kaybı grafiği		→ Şekil 2, sayfa 66	

Tab. 4 Ölçüler ve teknik veriler (→ Şekil 1, sayfa 65 ve Şekil 3, sayfa 66)

- 1) Sıcak su musluğunda soğuk su karıştırılarak (10 °C'lik soğuk suda)
- 2) Güneş enerjisi ısıtma sistemi veya ilave ısıtma olmadan; ayarlı boyler sıcaklığı 60 °C
- 3) Sıcak su boilerinin dışında kalan ve suyun dağıtımından kaynaklanan kayıplar dikkate alınmamıştır.
- 4) DIN 4708 standardı uyarınca, 3,5 kişi, normal küvet ve mutfak evyesi için karakteristik güç sayısı $N_L=1$. Sıcaklıklar: Boyler 60 °C, çıkış 45 °C ve soğuk su 10 °C. Maks. ısıtma gücü ile ölçüm ısıtma gücü azaltıldığında N_L küçülmektedir
- 5) Daha yüksek ısıtma kapasitesine sahip ısıtma cihazlarının kapasitesini, belirtilen değer ile sınırlayın.

2.5 Ürün Tanıtımı

Poz.	Tanım
1	Kullanma sıcak suyu çıkışı
2	Sirkülasyon bağlantısı
3	Boyerler gidiş hattı
4	Isıtma cihazı sıcaklık sensörü için daldırma kovani
5	Boyerler dönüş hattı
6	Soğuk su girişi
7	Isıtma cihazı ile ilave ısıtma için eşanjör, emaye yassı boru
8	Ön tarafta bakım ve temizlik için servis açıklığı
9	Boyerler, emaye çelik
10	Elektriksel izole edilmemiş olarak monte edilmiş magnezyum anot
11	PS dış sac kapağı
12	Manto, 50 mm kalınlığında poliüretan sert köpük ısı izolasyonlu ve boyalı sac

Tab. 5 Ürün açıklaması (→ Şekil 3, sayfa 66 ve Şekil 11, sayfa 69)

3 Yönetmelikler

Aşağıda belirtilen yönetmelikler ve standartlar dikkate alınmalıdır:

- Bölgesel Yönetmelikler
- **EnEG** (Almanya'da)
- **EnEV** (Almanya'da).

Isıtma ve sıcak su hazırlama tesisatlarının montajı ve donanımı:

- **DIN** ve **EN** standartları
 - **DIN 4753-1** – Su ısıtıcı ...; gereklilikler, işaretler, donanım ve kontrol
 - **DIN 4753-3** – Su ısıtıcı ...; emaye kaplama ile su tarafı korozyon koruması; gereklilikler ve kontrol (ürün standardı)
 - **DIN 4753-6** – Su ısıtma tesisatları ...; emaye çelik boylerler için katodik korozyon korunması; gereklilikler ve kontrol (ürün standardı)

- **DIN 4753-8** – Su ısıtıcı ... - Bölüm 8: Nominal hacmi 1000 l'ye kadar olan su ısıtıcılarının ısı izolasyonu – Talepler ve kontrol (ürün standardı)
- **DIN EN 12897** – Su temini - Kurallar: ... Boyler su ısıtıcıları (ürün standardı)
- **DIN 1988** – Kullanma suyu tesisatları için teknik kurallar
- **DIN EN 1717** – Kullanım suyunun kirlenmeye karşı korunması ...
- **DIN EN 806** – Kullanma suyu tesisatları için teknik kurallar
- **DIN 4708** – Merkezi su ısıtma tesisatları
- **DVGW**
 - İş çizelgesi W 551 – İçme suyu ısıtma ve tesisat sistemleri; Yeni sistemlerde lejyonella gelişiminin önlenmesine yönelik teknik önlemler; ...
 - İş çizelgesi W 553 – Sirkülasyon sistemlerine yönelik hesaplamalar

4 Taşınması

- ▶ Sıcak su boilerini, taşıma işleminde yere düşmemesi için emniyete alın.
- ▶ Ambalajlı sıcak su boilerini el arabası ve gergi kemeri kullanarak taşıyın (→ Şekil 4, sayfa 67).
- veya-
- ▶ Ambalajından çıkartılmamış olan sıcak su boilerini bir taşıma ağı kullanarak taşıyın ve bağlantıları hasar görmeye karşı koruyun.

5 Montaj

Sıcak su boileri komple monte edilmiş olarak teslim edilmektedir.

- ▶ Sıcak su boilerinde bir hasar veya herhangi bir eksiklik olup olmadığını kontrol edin.

5.1 Yerleştirilmesi

5.1.1 Kazan dairesi ile ilgili gereklilikler



UYARI: Yerleştirme yüzeyinin yeterli taşıma gücüne sahip olmaması veya uygun olmayan bir zemin, tesisatta hasarlar meydana gelmesine neden olabilir!

- ▶ Yerleştirme yüzeyinin düz ve yeterli taşıma gücüne sahip olduğundan emin olun.

- ▶ Kazan dairesinin zemininde su birikme tehlikesi varsa, sıcak su boylerini bir montaj platformunun üzerine yerleştirin.
- ▶ Sıcak su boylerini kuru ve donmaya karşı korumalı bir kapalı ortama yerleştirin.
- ▶ Kazan dairesinin minimum oda yüksekliğine (→ Tab. 4, sayfa 51) ve asgari mesafelere dikkat edin (→ Şekil 6, sayfa 67).

5.1.2 Sıcak su boylerinin yerleştirilmesi

- ▶ Sıcak su boylerini yerleştirin ve hizalayın (→ Şekil 6 - Şekil 8, sayfa 68).
- ▶ Koruyucu başlıkları çıkartın (→ Şekil 9, sayfa 68).
- ▶ Teflon bant veya teflon ip sarın (→ Şekil 10, sayfa 68).

5.2 Hidrolik bağlantı



İKAZ: Lehim ve kaynak çalışmaları nedeniyle yangın tehlikesi vardır!

- ▶ Isı izolasyonu yanıcı özellikte olduğundan dolayı lehim ve kaynak işleri sırasında uygun koruyucu tedbirler alın. Örneğin ısı izolasyonunun üzerini örtün.
- ▶ Çalışmalar tamamlandıktan sonra boyler mantosunun zarar görüp görmediğini kontrol edin.



İKAZ: Kirli su nedeniyle sağlık tehlikesi vardır!!

Montaj çalışmalarının temiz olarak yapılmaması, kullanım suyunun kirlenmesine neden olur.

- ▶ Sıcak su boylerini, ülkelere özgü standartlar ve direktifler doğrultusunda hijyen kurallarına bağlı olarak monte edin ve donatın.

5.2.1 Sıcak su boylerinin hidrolik olarak bağlanması

Tavsiye edilen tüm ventiller ve vanalarla birlikte bir tesisat örneği (→ Şekil 11, sayfa 69).

- ▶ Kullanılan tesisat malzemeleri 160 °C'ye (320 °F) kadar dayanıklı olmalıdır.
- ▶ Açık tip genleşme tankları kullanılmamalıdır.
- ▶ Plastik boru kullanılan kullanma suyu ısıtma sistemlerinde metal rakorlar kullanın.
- ▶ Boşaltma hattının boyutlarını bağlantıya uygun olarak seçin.
- ▶ Gerekli durumlarda biriken çamurların temizlenebilmesi için, boşaltma hattına bir dirsek monte edilmelidir.
- ▶ Doldurma hatlarını mümkün olduğunca kısa tutun ve bunlara izolasyonu yapın.
- ▶ Soğuk su girişinin besleme hattında bir çekvalf kullanıldığında: Çekvalfin ve soğuk su girişinin arasına bir emniyet ventili monte edin.
- ▶ Tesisatın statik basıncı 5 bar'dan yüksekse, bir basınç düşürücü monte edin.
- ▶ Kullanılmayan tüm bağlantıları kapatın.

5.2.2 Emniyet ventilinin monte edilmesi (uygulayıcıya ait)

- ▶ Uygulayıcı tarafından soğuk su borusuna, yapı tarzı onaylı, kullanım suyunda kullanım için müsaade edilen bir emniyet ventili (\geq DN 20) monte edilmelidir (→ Şekil 11, sayfa 69).
- ▶ Emniyet ventilinin montaj kılavuzunu dikkate alın.
- ▶ Emniyet ventiline ait tahliye borusunun ucu, donma tehlikesine karşı korumalı bir alandaki atık su giderine bağlanmalıdır.
 - Tahliye borusunun kesiti, en az emniyet ventilinin çıkış kesiti kadar olmalıdır.
 - Boşaltma hattı, asgari olarak soğuk su girişinde mümkün olan hacimsel debi kadar miktarı boşaltabilmelidir (→ Tab. 4, sayfa 51).
- ▶ Emniyet ventiline şu uyarı levhası konmalıdır: "Boşaltma hattını kapatmayın. Isıtma sırasında su akması normaldir".

Bekleme konumundaki tesisat basıncı, emniyet ventili devreye girme basıncının 80 %'ini aştığında:

- ▶ Tesisatın girişine bir basınç düşürücü takın (→ Şekil 11, sayfa 69).

Şebeke basıncı (statik basınç)	Emniyet ventili açma basıncı	Basınç düşürücü	
		AB'de	AB dışında
< 4,8 bar	\geq 6 bar	Gerekli değil	
5 bar	6 bar	maks. 4,8 bar	
5 bar	\geq 8 bar	Gerekli değil	
6 bar	\geq 8 bar	maks. 5,0 bar	Gerekli değil
7,8 bar	10 bar	maks. 5,0 bar	Gerekli değil

Tab. 6 Uygun bir basınç düşürücü seçilmesi

5.3 Kullanım suyu sıcaklık sensörünün montajı

Sıcak su boylerindeki su sıcaklığını ölçmek ve denetlemek için sensör yuvası [7]'ye (güneş enerjisi tesisatı için) ve sensör yuvası [3]'e (ısıtma cihazı için) bir sıcak kullanım suyu sıcaklık sensörü monte edin (→ Şekil 3, sayfa 66).

- ▶ Kullanım suyu sıcaklık sensörünü monte edin (→ Şekil 12, sayfa 69). Sensör yüzeyinin sensör kovanının yüzeyi ile tam olarak temas etmesine dikkat edilmelidir.

5.4 Elektrikli ısıtıcı seti (aksesuar)

- ▶ Elektrikli ısıtıcı setini, ayrı montaj kılavuzuna uygun olarak monte edin.
- ▶ Boylerin tamamının montajı tamamlandığında, bir topraklama iletkeni kontrolü gerçekleştirin (bu kontrol işlemine metal bağlantı rakorlarını da dahil edin).

6 İlk Çalıştırma



UYARI: Aşırı basınç, tesisatta hasara neden olabilir!
Aşırı basınç, emaye kaplamada hasar oluşmasına neden olabilir.

- ▶ Emniyet ventilinin boşaltma hattını kapatmayın.

- ▶ Tüm yapı gruplarını ve aksesuarları, üreticinin teknik dokümanlarındaki bilgileri dikkate alarak devreye alın.

6.1 Boylerin Devreye Alınması



Sıcak su boylerinin sızdırmazlık kontrolünü sadece kullanım suyu kullanarak gerçekleştirin.

Sıcak kullanım suyu tarafı test basıncı maksimum 10 bar (150 psi) olmalıdır.

- ▶ Tesisatı devreye almadan önce boru hatlarını ve sıcak su boylerini temiz su ile iyice yıkayın (→ Şekil 14, sayfa 70).

6.2 Kullanıcının bilgilendirilmesi



İKAZ: Sıcak kullanım suyu musluklarında haşlanma tehlikesi!

Termik dezenfeksiyon yapılırken ve suyun sıcaklığı 60 °C'nin üzerinde ayarlanmış olduğunda, sıcak su musluklarında haşlanma tehlikesi vardır.

- ▶ Kullanıcıyı, sıcak kullanım suyunu sadece soğuk su ile karıştırarak açması konusunda uyarın.

- ▶ Isıtma tesisatının ve sıcak su boylerinin çalışması ve kullanımı hakkında bilgi verin ve özellikle de emniyetle ilgili noktaları açıklayın.
- ▶ Emniyet ventilinin çalışma prensibini ve nasıl kontrol edileceğini açıklayın.
- ▶ Birlikte verilen tüm dokümanlar kullanıcıya teslim edilmelidir.
- ▶ **Kullanıcıya yönelik öneriler:** Yetkili bir servis ile bir kontrol ve bakım sözleşmesi yapın. Sıcak su boylerine, belirtilen zaman aralıklarına (→ Tab. 7, sayfa 55) uygun olarak bakım yapın ve yıllık olarak kontrolden geçirin.
- ▶ Kullanıcıya aşağıda belirtilen konularda uyarın:
 - Isıtma işlemi sırasında emniyet ventilinden bir miktar su akabilir.
 - Emniyet ventilinin boşaltma hattı daima açık tutulmalıdır.
 - Bakım zaman aralıklarına uyulmalıdır (→ Tab. 7, sayfa 55).
 - **Donma tehlikesi olduğunda ve kullanıcı kısa bir süre için evde bulunmayacağı zaman:** Sıcak su boylerini çalışır durumda bırakın ve su sıcaklığını en düşük değere ayarlayın.

7 Devre Dışı Bırakılması

- ▶ Elektrikli ısıtıcı seti (aksesuar) monte edilmişse, sıcak su boylerini elektrik bağlantısını kesin (→ Şekil 16, sayfa 70).
- ▶ Kumanda panelindeki termostatı kapatın.



İKAZ: Sıcak su nedeniyle haşlanma tehlikesi!

- ▶ Sıcak su boylerini devreden çıkardıktan sonra soğumaya bırakın.

- ▶ Sıcak su boylerini boşaltın (→ Şekil 16 ve 17, sayfa 70).

- Isıtma tesisatının tüm yapı gruplarını ve aksesuarlarını, üreticinin teknik dokümanlarındaki bilgileri dikkate alarak devre dışı bırakın.
- Kapatma vanalarını kapatın (→ Şekil 18, sayfa 71).
- Eşanjördeki basıncı tahliye edin.
- Eşanjörü boşaltın ve hava tatbik edin (→ Şekil 19, sayfa 71).
- Korozyon oluşmaması için iç kısmını iyi kurulaşın ve servis açıklığının kapağını açık bırakın.

8 Çevre Koruma/Atık Yok Etme

Çevre koruma, Bosch Grubu için temel bir şirket prensibidir.

Ürünlerin kalitesi, ekonomiklik ve çevre koruma, bizler için aynı önem seviyesindedir. Çevre koruması hakkındaki tüm yasalara ve yönetmeliklere büyük bir titizlikle uyarız.

Ambalaj

Ürünlerin paketlenmesinde, optimum bir geri kazanıma (Recycling) imkan sağlayan, ülkeye özel geri kazandırma sistemleri kullanılmaktadır. Kullandığımız tüm paketleme malzemeleri çevreye zarar vermeyen, geri kazanımlı malzemelerdir.

Eski Cihazlar

Eski cihazlarda yeniden değerlendirilebilecek (geri kazanabilecek) malzemeler mevcuttur. Cihazların yapı grupları kolaylıkla ayrılabilir ve plastik malzemeler işaretlenmiştir. Böylelikle farklı grupları ayrıştırılabilir ve geri kazanıma veya etkisizleştirilmeye yönlendirilebilir.

9 Bakım sırasında

- Tüm bakım çalışmalarından önce sıcak su boylerini soğumaya bırakın.
- Temizlik ve bakım çalışmalarını belirtilen zaman aralıklarında gerçekleştirin.
- Kusurlar, eksiklikler derhal giderilmelidir.
- Sadece orijinal yedek parçalar kullanın!

9.1 Bakım zaman aralıkları

Bakım çalışması; kullanım yoğunluğuna, işletme sıcaklığına ve suyun sertliğine göre yapılmalıdır (→ Tab. 7, sayfa 55).

Klorlanmış kullanım suyu veya yumuşatma sistemleri kullanılması, bakım zaman aralıklarını kısaltmaktadır.

Suyun sertliği (°dH olarak)	3 - 8,4	8,5 - 14	> 14
Kalsiyum karbonat konsantrasyonu (mol/ m ³ olarak)	0,6 - 1,5	1,6 - 2,5	> 2,5
Sıcaklıklar	ayda bir		
Normal kullanım yoğunluğunda (< boyler hacmi/24 h)			
< 60 °C	24	21	15
60 - 70 °C	21	18	12
> 70 °C	15	12	6
Yoğun kullanımda (> boyler hacmi/24 h)			
< 60 °C	21	18	12
60 - 70 °C	18	15	9
> 70 °C	12	9	6

Tab. 7 Ay olarak belirtilmiş bakım zaman aralıkları

Yerel su kalitesi, yerel sular idaresinden sorulabilir.

Suyun bileşimine bağlı olarak, belirtilen değerlere göre farklılıklar olması mümkündür.

9.2 Bakım çalışmaları

9.2.1 Emniyet ventilinin kontrol edilmesi

- Emniyet ventilini yıllık olarak kontrol edin.

9.2.2 Sıcak su boylerinin kirecinin çözülmesi/temizlenmesi



Temizleme etkisini artırmak için sıcak su boylerine su sıkmadan önce boyleri ısıtın. Tabakalaşmalar (örn. kireç tabakaları) termo şok etkisi ile daha kolay çözülmektedir.

- Sıcak su boylerinin kullanım suyu bağlantısını şebekeden ayırın.
- Kapatma vanalarını kapatın ve bir elektrikli ısıtıcı seti kullanılıyorsa, bunun elektrik bağlantısını kesin (→ Şekil 18, sayfa 71).
- Sıcak su boylerini boşaltın (→ Şekil 17, sayfa 70).
- Sıcak su boylerinin içini kirlenme (kireç tabakaları, tortu) açısından kontrol edin.

► Düşük kireçli suda:

Boylere düzenli olarak kontrol edin ve dibe çökmüş olan tortuları düzenli olarak temizleyin.

-veya-

► Kireçli suda veya ağır kirlenmede:

Sıcak su boylerinin, oluşan kireç miktarına bağlı olarak kimyasal yollarla düzenli olarak kirecini çözün (örn. sitrik asit bazlı uygun bir kireç çözücü madde ile).

- Sıcak su boylerine su sıkın (→ Şekil 21, sayfa 71).

- ▶ Boylerin içine düşen tortular, plastik hortumlu ıslak veya kuru bir elektrikli süpürge ile alınabilir.
- ▶ Servis açıklığını yeni bir conta kullanarak kapatın (→ Şekil 22, sayfa 72).
- ▶ Sıcak su boylerini tekrar devreye alın (→ Bölüm 6, sayfa 54).

9.2.3 Magnezyum anodun kontrol edilmesi



Magnezyum anoda kurallara uygun olarak bakım yapılmaması halinde, sıcak su boylerinin garantisi geçersiz kalır.

Magnezyum anodu, sıcak su boyleri çalıştığı müddetçe zamanla tüketilen bir galvanik anottur. İki farklı magnezyum anot türü kullanılabilir.

Standart olarak takılı magnezyum anot: İzolasyonsuz bir magnezyum anottur (→ Varyasyon A, Şekil 26, sayfa 73).

Aksesuar olarak temin edilebilir magnezyum anot: İzolasyonlu bir magnezyum anot (→ Varyasyon B, Şekil 26, sayfa 73).

İzolasyonlu magnezyum anot takıldığında, yılda bir olarak bir anot test cihazı kullanılarak koruma akımının ölçülmesini tavsiye ederiz (→ Şekil 24, sayfa 72). Anot test cihazı, aksesuar olarak temin edilebilir.



Magnezyum anodun yüzeyine yağ veya gres temas ettirilmemelidir.

- ▶ Temizliğe dikkat edin.

- ▶ Soğuk su girişini kapatın.
- ▶ Sıcak su boylerindeki basıncı tahliye edin (→ Şekil 17, sayfa 70).
- ▶ Magnezyum anodu sökün ve kontrol edin (→ Şekil 25 - Şekil 28, sayfa 72).
- ▶ Çapı 15 mm'den küçükse, magnezyum anodu değiştirin.
- ▶ Koruma iletkeni bağlantısı ve magnezyum anot arasındaki geçiş direncini kontrol edin.


Зміст


1	Пояснення символів	58
1.1	Пояснення символів	58
1.2	Загальні вказівки щодо техніки безпеки	58
2	Дані про виріб	58
2.1	Призначення	58
2.2	Фірмова табличка	59
2.3	Комплект поставки	59
2.4	Технічні характеристики	59
2.5	Опис виробу	60
3	Приписи та настанови	60
4	Транспортування	61
5	Монтаж	61
5.1	Розташування	61
5.1.1	Вимоги щодо місця встановлення	61
5.1.2	Установка бойлера	61
5.2	Гідравлічне підключення	61
5.2.1	Підключення бойлера до гідравлічної системи	61
5.2.2	Вбудовування запобіжного клапана (окремо)	62
5.3	Встановлення датчика температури гарячої води	62
5.4	Електронагрівальний елемент (додаткове обладнання)	62
6	Введення в експлуатацію	62
6.1	Введення бойлера в експлуатацію	62
6.2	Вказівки для користувача	62
7	Виведення з експлуатації	63
8	Захист навколишнього середовища/утилізація	63
9	Обслуговування	63
9.1	Періодичність технічного обслуговування	63
9.2	Роботи з технічного обслуговування ...	64
9.2.1	Перевірка запобіжного клапана	64
9.2.2	Видалення нашарування солей/чищення бойлера	64
9.2.3	Перевірка магнієвого анода	64

1 Пояснення символів

1.1 Пояснення символів

Вказівки щодо техніки безпеки


 Вказівки щодо техніки безпеки виділено в тексті сірим кольором та позначено трикутником.

 У разі небезпеки через ураження струмом знак оклику в трикутнику замінюється на знак блискавки.

Сигнальні слова на початку вказівки щодо техніки безпеки позначають вид та ступінь тяжкості наслідків, якщо заходи для відвернення небезпеки не виконуються.

- **УВАГА** означає, що можуть виникнути матеріальні збитки.
- **ОБЕРЕЖНО** означає що може виникнути ймовірність людських травм середнього ступеню.
- **ПОПЕРЕДЖЕННЯ** означає що може виникнути ймовірність тяжких людських травм.
- **НЕБЕЗПЕКА** означає що може виникнути ймовірність травм, що загрожують життю людини.

Важлива інформація

 Важлива інформація для випадків, що не несуть небезпеку для людей та речей позначається за допомогою символу, який знаходиться поруч. Вона відокремлюється за допомогою ліній зверху та знизу тексту.

Інші символи

Символ	Значення
▶	Крок дії
→	Посилання на інше місце в документі або інші документи
•	Список/Запис у реєстрі
–	Список/Запис у реєстрі (2 рівень)

Табл. 1

1.2 Загальні вказівки щодо техніки безпеки

Загальне

Ця інструкція з установки та техобслуговування призначена для фахівців.

Недотримання правил техніки безпеки може призвести до тяжкого травмування осіб.

- ▶ Прочитайте та виконуйте ці інструкції.
- ▶ Для забезпечення бездоганного функціонування необхідно дотримуватися інструкції з установки та техобслуговування.
- ▶ Встановлюйте та вводьте в експлуатацію теплообмінники та додаткове обладнання відповідно до інструкції з експлуатації, що додається.
- ▶ Не використовуйте відкриті розширювальні резервуари.
- ▶ **У жодному разі не закривайте запобіжний клапан!**

2 Дані про виріб

2.1 Призначення

Бойлер призначений для нагрівання та зберігання питної води. Дотримуйтеся місцевих приписів, директив і норм, що діють для питної води.

Використовуйте бойлер лише в закритих системах.

Інше використання не передбачено. За пошкодження, що виникли внаслідок застосування не за призначенням, виробник не несе відповідальність.

Вимоги щодо питної води	Одиниці	
Жорсткість води, мін.	часток на мільйон гранул/США галон °dH	36 2,1 2
Значення рН, мін. – макс.		6,5 – 9,5
Електропровідність, мін. – макс.	мкСм/см	130 – 1500

Табл. 2 Вимоги щодо питної води

2.2 Фірмова табличка

Фірмова табличка знаходиться зверху на зворотній стороні бойлера і містить такі дані:

Поз.	Опис
1	позначення типу
2	серійний номер
3	фактична місткість
4	витрата тепла в режимі готовності
5	об'єм води, що нагрівається над електричним підігрівачем
6	рік виготовлення
7	захист від корозії
8	макс. температура гарячої води в бойлері
9	макс. температура лінії подачі, контур опалення
10	макс. температура лінії подачі в геліоконтурі
11	споживана електрична потужність
12	експлуатаційна потужність, контур опалення (верхній теплообмінник)

Табл. 3 Фірмова табличка

Поз.	Опис
13	витрата води в нагрівальному контурі (система опалення)
14	об'єм води, нагрітої до 40 °С від електричного нагрівача
15	макс. робочий тиск, питна вода
16	найвищий розрахунковий тиск
17	макс. робочий тиск, контур опалення
18	макс. робочий тиск у геліоконтурі
19	макс. робочий тиск, питна вода (для Швейцарії)
20	макс. випробувальний тиск питної води (для Швейцарії)
21	макс. температура гарячої води під час електричного нагрівання

Табл. 3 Фірмова табличка

2.3 Комплект поставки

- Бойлер
- Інструкція з монтажу та технічного обслуговування

2.4 Технічні характеристики

	Одиниці виміру		WST 300-5 C	WST 400-5 C
Загальні характеристики				
Розміри			→ мал. 1, стор. 65	
Розмір з монтажними припусками	мм		1655	1965
Мінімальна висота приміщення для заміни анода	мм		1850	2100
З'єднувальні патрубки			→ табл. 5, стор. 60	
Розмір підключення, гаряча вода	DN		R1"	R1"
Розмір підключення, холодна вода	DN		R1"	R1"
Розмір підключення, лінія циркуляції	DN		R¾"	R¾"
Внутрішній діаметр, місце вимірювання температурного датчика для бойлера	мм		19	19
Вага в порожньому стані (без упаковки)	кг		105	119
Загальна вага включно із заповненою рідиною	кг		405	509
Об'єм бойлера				
Корисний об'єм (загальний)	л		300	390
Корисний об'єм гарячої води в зоні готовності ¹⁾ при температурі гарячої води на виході ²⁾ :				
45 °С	л		429	557
40 °С	л		500	650
Затрати тепла на підтримання у стані готовності відповідно до DIN 4753, частина 8 ³⁾	кВт-год./24 год.		1,94	2,12
максимальна витрата холодної води на вході	л/хв.		30	39
максимальна температура гарячої води	°С		95	95
максимальний робочий тиск питної води	бар		10	10
найвищий розрахунковий тиск (холодна вода)	бар		7,8	7,8
максимальний випробувальний тиск гарячої води	бар		10	10
Теплообмінник				
Об'єм заповнення	л		8,8	12,1
Площа	м ²		1,3	1,8
Значення виробничої потужності N _L відповідно до DIN 4708 ⁴⁾	N _L		7,8	12,5

Табл. 4 Розміри та технічні характеристики (→ мал. 1, стор. 65 та мал. 3, стор. 66)

	Одиниці виміру WST 300-5 C WST 400-5 C		
Продуктивність за тривалої роботи (при температурі прямої лінії подачі 80 °С, при температурі гарячої води на виході 45 °С та при температурі холодної води 10 °С)	кВт	36,5	56
	л/хв	897	1376
Час нагрівання за номінальної потужності	мін.	12	19
максимальна теплопродуктивність, контур опалення ⁵⁾	кВт	36,5	56
максимальна температура води в системі опалення	°С	160	160
максимальний робочий тиск води, контур опалення	бар	16	16
Розмір підключення, контур опалення	DN	R1"	R1"
Діаграма втрати тиску		→ мал. 2, стор. 66	

Табл. 4 Розміри та технічні характеристики (→ мал. 1, стор. 65 та мал. 3, стор. 66)

- 1) Без дозавантаження, встановлена температура бойлера 60 °С
- 2) Змішаної води в точці водорозбору (при температурі холодної води 10 °С)
- 3) Втрати тепла поза баком не враховуються.
- 4) Значення виробничої потужності $N_L=1$ відповідно до DIN 4708 для 3,5 осіб, стандартної ванни та кухонної мийки. Температури: бойлер 60 °С, гаряча вода на виході 45 °С та холодна вода 10 °С. Вимірювання з макс. теплопродуктивністю опалення. У разі зменшення теплопродуктивності опалення значення N_L зменшується.
- 5) При використанні теплогенератора з більшою теплопродуктивністю, його потужність необхідно обмежити до зазначеної.

2.5 Опис виробу

Поз.	Опис
1	Вихід гарячої води
2	Місце підключення лінії циркуляції
3	Пряма лінія подачі, контур опалення
4	Заглибна гільза для температурного датчика теплогенератора
5	Зворотна лінія подачі, контур бойлера
6	Вхід холодної води
7	Теплообмінник для додаткового нагрівання за допомогою опалювального приладу, емальована гладка труба
8	Контрольний отвір для техобслуговування та чищення передньої стінки
9	Бак бойлера, емальована сталь
10	Неізолюваний вбудований магнієвий анод
11	Полістиролова кришка для обшивки
12	Обшивка, покрита сталева пластина із теплоізоляцією з поліуретанового жорсткого пінопласту товщиною 50 мм

Табл. 5 Опис продукції (→ мал. 3, стор. 66 та мал. 11, стор. 69)

3 Приписи та настанови

Необхідно дотримуватися таких директив і норм:

- Місцеві приписи
- **Закон про заощадження електроенергії (EnEG)** (в Німеччині)
- **Постанова про заощадження електроенергії (EnEV)** (в Німеччині).

Установка обладнання на прилади опалення та нагрівання води:

- **DIN- норми та норми ЄС**
 - **DIN 4753-1** – Водонагрівач ...; вимоги, позначення, обладнання та перевірка
 - **DIN 4753-3** – Водонагрівач ...; захист водопровідних компонентів від корозії за допомогою нанесення емальованого покриття; вимоги та перевірка (стандарт продукції)
 - **DIN 4753-6** – Водонагрівальні установки ...; катодний захист від корозії для емальованих сталевих баків; вимоги та перевірка (стандарт продукції)
 - **DIN 4753-8** – Водонагрівач ... - Частина 8: теплоізоляція для водонагрівачів номінальним об'ємом до 1000 л - вимоги та перевірка (стандарт продукції)
 - **DIN EN 12897** – Водопостачання - Значення для ... Бойлерний водонагрівач (стандарт продукції)
 - **DIN 1988** – Технічні правила для установок для питної води
 - **DIN EN 1717** – Захист питної води від забруднень ...
 - **DIN EN 806** – Технічні правила для установок для питної води
 - **DIN 4708** – Центральні водонагрівальні установки
- **DVGW**
 - Робоча розрахункова таблиця W 551 – Прилади для нагрівання питної води та електропроводка; технічні заходи щодо зменшення розвитку бактерій в нових установках; ...
 - Робоча розрахункова таблиця W 553 – Визначення розмірів циркуляційних систем ...

4 Транспортування

- ▶ Захистіть бойлер від падіння під час транспортування.
 - ▶ Транспортуйте запакований бойлер за допомогою візка для перевезення вантажів із натяжним ременем (→ мал. 4, стор. 67).
- або-
- ▶ Транспортуйте не запакований бойлер на транспортувальній стрічці, при цьому захистіть з'єднання від пошкоджень.

5 Монтаж

Бойлер постачається повністю зібраним.

- ▶ Перевірте бойлер на цілісність і комплектність.

5.1 Розташування

5.1.1 Вимоги щодо місця встановлення



УВАГА: Пошкодження установки через недостатню здатність установочної площадки витримувати навантаження чи через невідповідну основу!

- ▶ Переконайтеся, що місце установки є рівним і здатне витримувати достатнє навантаження.

- ▶ Установіть бойлер на поміст, якщо виникає небезпека накопичення води на підлозі в місці установки.
- ▶ Просушіть бойлер та установіть його у внутрішньому приміщенні, що захищене від морозів.
- ▶ Дотримуйтеся мінімальної висоти приміщення (→ табл. 4, стор. 59) та мінімальної відстані до стін у приміщенні для установки (→ мал. 6, стор. 67).

5.1.2 Установка бойлера

- ▶ Установка та вирівнювання бойлера (→ мал. 6 до мал. 8, стор. 68).
- ▶ Видалення захисних ковпачків (→ мал. 9, стор. 68).
- ▶ Установка телефонного зв'язку чи телефонної лінії (→ мал. 10, стор. 68).

5.2 Гідравлічне підключення



ПОПЕРЕДЖЕННЯ: Небезпека виникнення пожежі через паяльні та зварювальні роботи!

- ▶ Під час паяльних чи зварювальних робіт необхідно дотримуватися відповідних мір захисту, оскільки теплоізоляція є займистою. Наприклад, прикрийте теплоізоляцію.
- ▶ Після проведення робіт перевірте обшивку бойлера на цілісність.



ПОПЕРЕДЖЕННЯ: Небезпека для життя через забруднення води!

- ▶ Неохайно здійснені монтажні роботи призводять до забруднення питної води.
- ▶ Установлюйте та оснащуйте бойлер за ідеального гігієнічного стану відповідно до місцевих норм і директив.

5.2.1 Підключення бойлера до гідравлічної системи

Приклад установки з усіма рекомендованими клапанами та кранами (→ мал. 11, стор. 69).

- ▶ Використовуйте установочний матеріал, що може витримувати температуру до 160 °C (320 °F).
- ▶ Не використовуйте відкриті розширювальні резервуари.
- ▶ У нагрівальних приладах для питної води використовуються пластикові трубопроводи з металевими гвинтовими з'єднаннями.
- ▶ Встановлюйте спускний трубопровід відповідно до встановленого з'єднання.
- ▶ Для видалення шламу не потрібно вбудовувати ніяких колін у злив.
- ▶ Прокладайте завантажувальні трубопроводи якомога коротшим шляхом й ізолюйте їх.
- ▶ Під час використання зворотного клапана в трубопроводі подачі до входу для холодної води: вбудувати запобіжний клапан між зворотним клапаном та входом для холодної води.
- ▶ Якщо статичний тиск установки становить понад 5 бар, встановіть редуційний клапан.
- ▶ Ущільніть всі підключення, що не використовуються.

5.2.2 Вбудовування запобіжного клапана (окремо)

- ▶ Вбудуйте дозволений та перевірений на заводі-виробнику запобіжний клапан для питної води ($\geq DN 20$) в трубопровід для холодної води (\rightarrow мал. 11, стор. 69).
- ▶ Дотримуйтеся інструкції з установки запобіжного клапана.
- ▶ Продувний трубопровід запобіжного клапана має бути доступним для спостереження та розташовуватися у захищеному від морозів місці зливу води.
 - Продувний трубопровід повинен щонайменше відповідати вихідному поперечному перетину запобіжного клапана.
 - Продувний трубопровід повинен щонайменше відповідати об'ємному потоку, який можливий на вході для питної води (\rightarrow табл. 4, стор. 59).
- ▶ Установіть табличку з таким написом на запобіжному клапані: «Продувний трубопровід не закривати. Під час опалення з нього може витікати вода.»

Якщо статичний тиск установки перевищує 80 % тиску початку спрацьовування запобіжного клапана:

- ▶ Попереднє ввімкнення редукційного клапана (\rightarrow мал. 11, стор. 69).

Тиск у мережі (статичний тиск)	Тиску початку спрацьовування запобіжного клапана	Редукційний клапан	
		в ЄС	за межами ЄС
< 4,8 бар	≥ 6 бар	не потрібен	
5 бар	6 бар	макс. 4,8 бар	
5 бар	≥ 8 бар	не потрібен	
6 бар	≥ 8 бар	макс. 5,0 бар	не потрібен
7,8 бар	10 бар	макс. 5,0 бар	не потрібен

Табл. 6 Вибір відповідного редукційного клапана

5.3 Встановлення датчика температури гарячої води

Для вимірювання та контролю температури гарячої води в бойлері необхідно встановити на кожен бойлер температурний датчик для бойлера в місце вимірювання [7] (для геліоустановки) та [3] (для теплогенератора) (\rightarrow мал. 3, стор. 66).

- ▶ Монтаж температурного датчика для бойлера (\rightarrow мал. 12, стор. 69). Зважайте на те, щоб поверхня датчика мала належний контакт із поверхнею заглибної гільзи по всій довжині.

5.4 Електронагрівальний елемент (додаткове обладнання)

- ▶ Встановлюйте електронагрівальний елемент відповідно до окремої інструкції з установки.
- ▶ Після остаточного завершення установки бойлера здійснить перевірку захисного дроту (включно з металевими гвинтовими з'єднаннями).

6 Введення в експлуатацію



УВАГА: Пошкодження установки через надмірний тиск!

Через надмірний тиск можуть виникнути тріщини на емальованому покритті.

- ▶ Не закривайте продувний трубопровід запобіжного клапана.

- ▶ Усі конструктивні вузли та додаткове приладдя потрібно вводити в експлуатацію відповідно до вказівок виробника в технічній документації.

6.1 Введення бойлера в експлуатацію



Здійснить перевірку бойлера разом із питною водою на герметичність.

Випробувальний тиск на водопровідних частинах має становити максимум 10 бар (150 psi) надлишкового тиску.

- ▶ Ретельне промивання трубопроводів і бойлера перед введенням в експлуатацію (\rightarrow мал. 14, стор. 70).

6.2 Вказівки для користувача



ПОПЕРЕДЖЕННЯ: Небезпека ошпарювання гарячою водою на місці її забору!

Під час термічної дезінфекції та у разі встановлення температури гарячої води на 60 °C та вище виникає небезпека ошпарювання гарячою водою на місці її забору.

- ▶ Повідомте користувача, щоб він користувався тільки змішаною водою.

- ▶ Поясніть принцип дії та обслуговування опалювальної установки та бойлера і зверніть особливу увагу на пункти техніки безпеки.

- ▶ Пояснити принцип дії та процес здійснення перевірки запобіжного клапана.
- ▶ Передати користувачеві усі надані документи.
- ▶ **Рекомендація користувачу:** укладіть договір із вповноваженим спеціалізованим підприємством про здійснення перевірок та техобслуговування. Обслуговуйте та здійснюйте щорічну перевірку бойлера відповідно до встановлених інтервалів техобслуговування (→ табл. 7, стор. 64).
- ▶ Зверніть увагу користувача на такі пункти:
 - Під час нагрівання може витікати вода на запобіжному клапані.
 - Продувний трубопровід запобіжного клапана повинен бути завжди відкритим.
 - Необхідно дотримуватися інтервалів техобслуговування (→ табл. 7, стор. 64).
 - **Рекомендація у разі небезпеки замерзання та короткочасна присутність користувача:** залиште бойлер в режимі експлуатації та встановіть найнижчу температуру води.

7 Виведення з експлуатації

- ▶ Знеструмити встановлений електронагрівальний елемент (додаткове обладнання) бойлера (→ мал. 16, стор. 70).
- ▶ Вимкнути регулятор температури на регулювальному приладі.



ПОПЕРЕДЖЕННЯ: Опік через гарячу воду!

- ▶ Дайте бойлеру достатньо охолонути.

- ▶ Спустити воду з бойлера (→ мал. 16 та 17, стор. 70).
- ▶ Усі конструктивні вузли та додаткове приладдя потрібно виводити з експлуатації відповідно до вказівок виробника в технічній документації.
- ▶ Закрити запірний клапан (→ мал. 18, стор. 71).
- ▶ Видалити повітря з теплообмінників.
- ▶ Спустити воду з теплообмінника та продути його (→ мал. 19, стор. 71).
- ▶ Для уникнення появи корозії добре просушити всередині та залишити кришку контрольного отвору відкритою.

8 Захист навколишнього середовища/утилізація

Захист довкілля – це основний принцип роботи підприємства групи Bosch.

Якість продукції, економічність і захист довкілля – це наші пріоритетні цілі. Закони та постанови про захист навколишнього середовища виконуються дуже чітко.

Пакування

Під час пакування ми відповідно до особливостей місцевості беремо участь у системі використання, яка забезпечує повторне використання. Усі пакувальні матеріали, що використовуються, екологічно безпечні та придатні для подальшого використання.

Старий прилад

Старі прилади містять цінні матеріали, які використовуються під час повторного використання. Блоки легко відділяються і позначаються синтетичні матеріали. Таким чином можна сортувати блоки і піддавати їх повторному використанню чи утилізації відходів.

9 Обслуговування

- ▶ Перед будь-яким техобслуговуванням дайте бойлеру охолонути.
- ▶ Здійснювати чищення та техобслуговування з указаними інтервалами.
- ▶ Несправності відразу усунути.
- ▶ Використовувати лише оригінальні запчастини!

9.1 Періодичність технічного обслуговування

Техобслуговування необхідно здійснювати залежно від продуктивності, робочої температури та жорсткості води (→ табл. 7, стор. 64).

Використання хлорованої питної води чи установок для зменшення жорсткості води скорочує інтервали здійснення техобслуговування.

Жорсткість води у °dH	3 – 8,4	8,5 – 14	> 14
Концентрація карбонату кальцію в моль/м ³	0,6 – 1,5	1,6 – 2,5	> 2,5
Температури	Місяці		
У разі нормальної продуктивності (< об'єм бойлера/24 год.)			
< 60 °C	24	21	15
60 – 70 °C	21	18	12
> 70 °C	15	12	6
У разі підвищеної продуктивності (> об'єм бойлера/24 год.)			
< 60 °C	21	18	12
60 – 70 °C	18	15	9
> 70 °C	12	9	6

Табл. 7 Інтервали здійснення техобслуговування за місяцями

Про якість місцевої води можна дізнатися у місцевих установ із водопостачання.

Залежно від складу води можливі відхилення від орієнтовних значень.

9.2 Роботи з технічного обслуговування

9.2.1 Перевірка запобіжного клапана

- ▶ Щорічно перевіряйте запобіжний клапан.

9.2.2 Видалення нашарування солей/чищення бойлера



Для покращення ефекту чищення необхідно підігріти теплообмінник перед промиванням. Завдяки ефекту термошоку утворення накипу (наприклад, нашарування вапна) видаляється краще.

- ▶ Від'єднайте бойлер від водопровідної мережі.
- ▶ Закрийте запірні клапани і в разі використання електронагрівального елемента відокремте його від електромережі (→ мал. 18, стор. 71).
- ▶ Спускання води з бойлера (→ мал. 17, стор. 70).
- ▶ Перевіряйте внутрішні стінки бойлера на наявність засмічування (вапняні нашарування, осади).

▶ Для води з незначним вмістом солей:

Систематично перевіряйте бак та очищайте його від наявних осадів.

-або-

▶ Для води зі значним вмістом солей або зі значним забрудненням:

Систематично очищайте бойлер за допомогою здійснення хімічного чищення залежно від кількості нашарованого вапна (наприклад, за допомогою відповідних засобів на основі лимонної кислоти, що розчиняє вапно).

- ▶ Промивання бойлера (→ мал. 21, стор. 71).
- ▶ Видалити залишки за допомогою пилососа для вологого/сухого прибирання з пластиковою трубою для всмоктування.
- ▶ Встановлення нового ущільнення на контрольний отвір (→ мал. 22, стор. 72).
- ▶ Повторне введення бойлера в експлуатацію (→ розділ 6, стор. 62).

9.2.3 Перевірка магнієвого анода



У разі неналежного техобслуговування магнієвого анода, гарантія на бойлер не поширюється.

Магнієвий анод - це гальванічний анод, який функціонує під час роботи бойлера. Можна використовувати два типи магнієвих анодів.

Стандартна установка: неізолюваний магнієвий анод (→ варіант А, мал. 26, стор. 73).

Установка в якості додаткового приладдя:

ізолюваний магнієвий анод (→ варіант В, мал. 26, стор. 73).

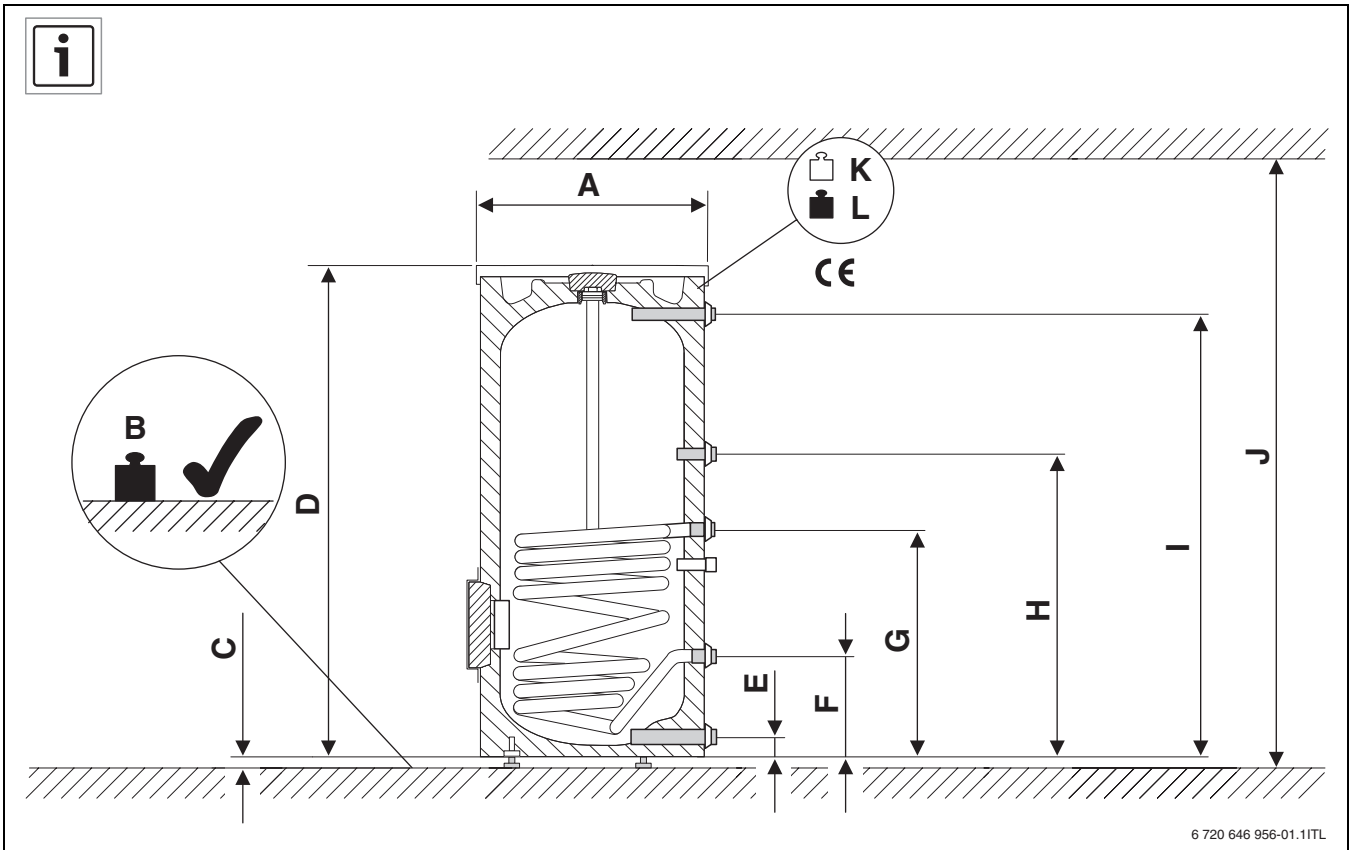
Ми радимо щорічно перевіряти ізолюваний вбудований магнієвий анод, а також здійснювати вимірювання захисного струму за допомогою анодного датчика (→ мал. 24, стор. 72). Анодний датчик постачається як додаткове приладдя.



Поверхня магнієвого анода не повинна контактувати з мастилом чи жиром.

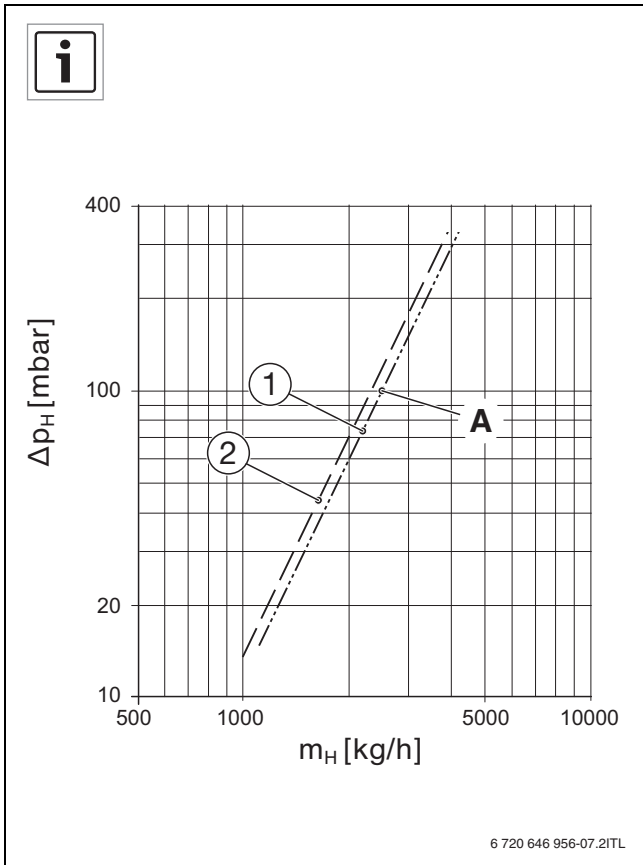
- ▶ Звертати увагу на чистоту.

- ▶ Закрити вхід для холодної води.
- ▶ Видалення повітря з бойлера (→ мал. 17, стор. 70).
- ▶ Демонтаж і перевірка магнієвого анода (→ мал. 25 до мал. 28, стор. 72).
- ▶ Замінити магнієвий анод, якщо його діаметр менший 15 мм.
- ▶ Перевірити перехідний опір між підключенням захисного дроту та магнієвим анодом.

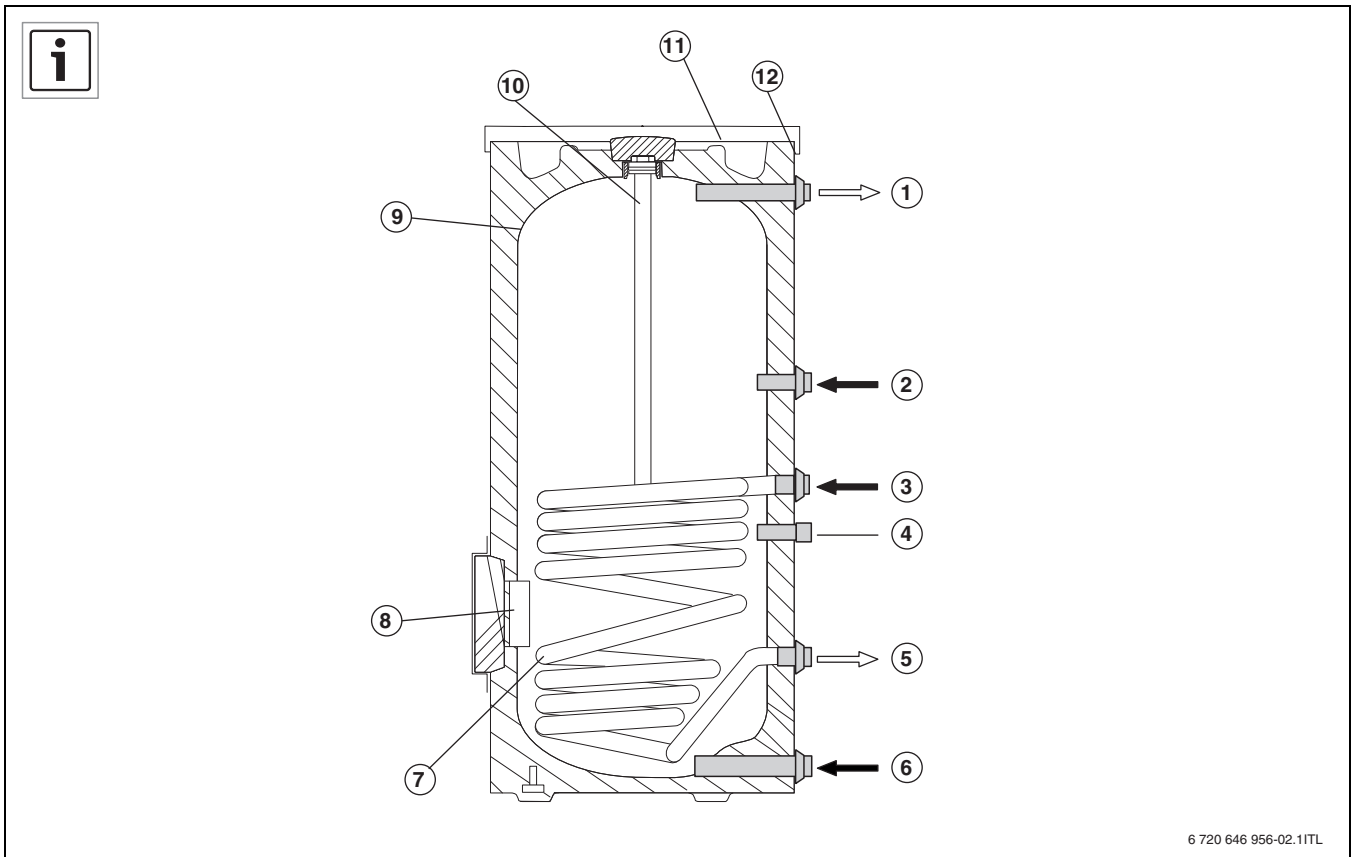


1

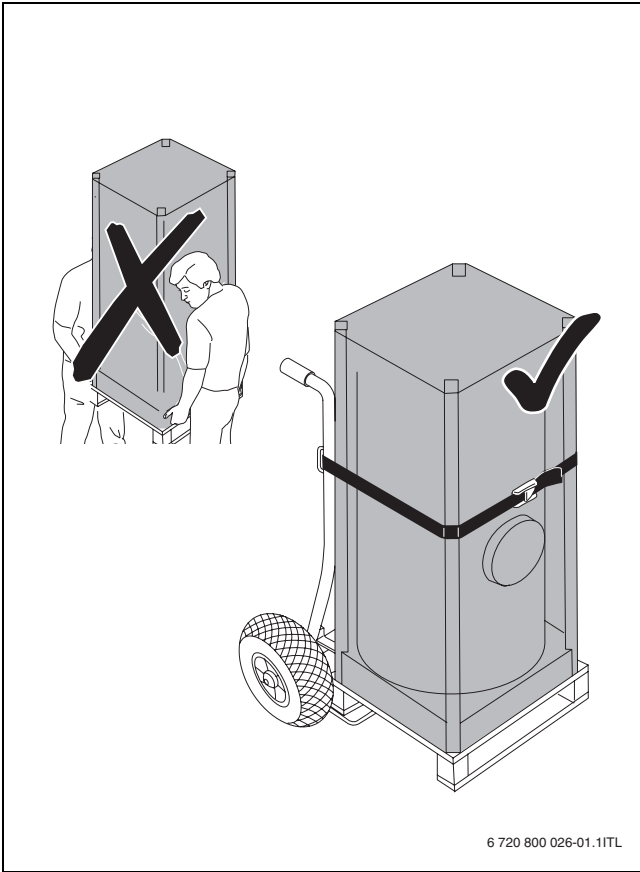
		WST 300-5 C	WST 400-5 C
A	mm	670	670
B	kg	405	509
C	mm	10-20	10-20
D	mm	1495	1835
E	mm	80	80
F	mm	318	318
G	mm	722	898
H	mm	903	1143
I	mm	1355	1695
J	mm	1850	2100
K	kg	105	119
L	kg	405	509



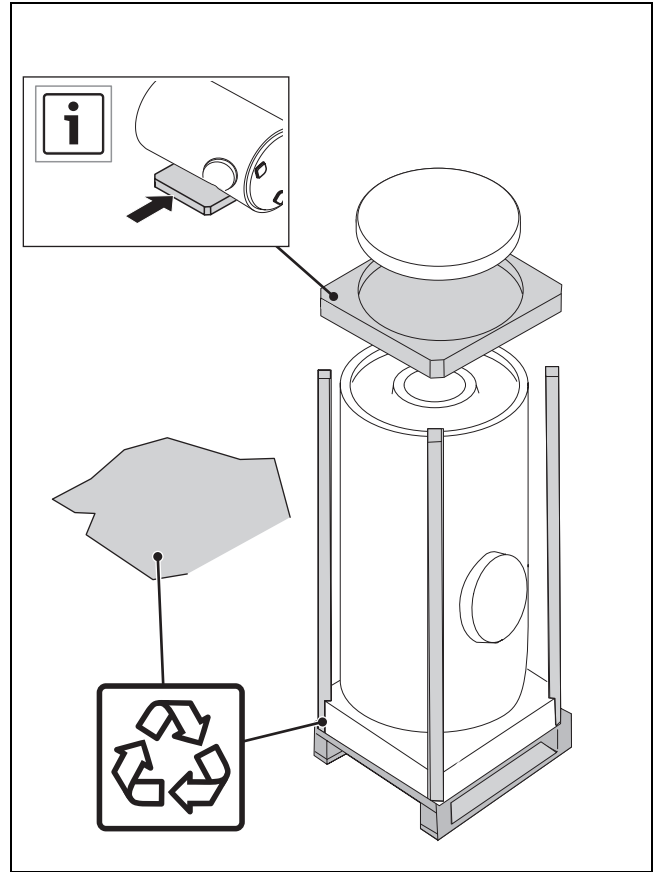
2



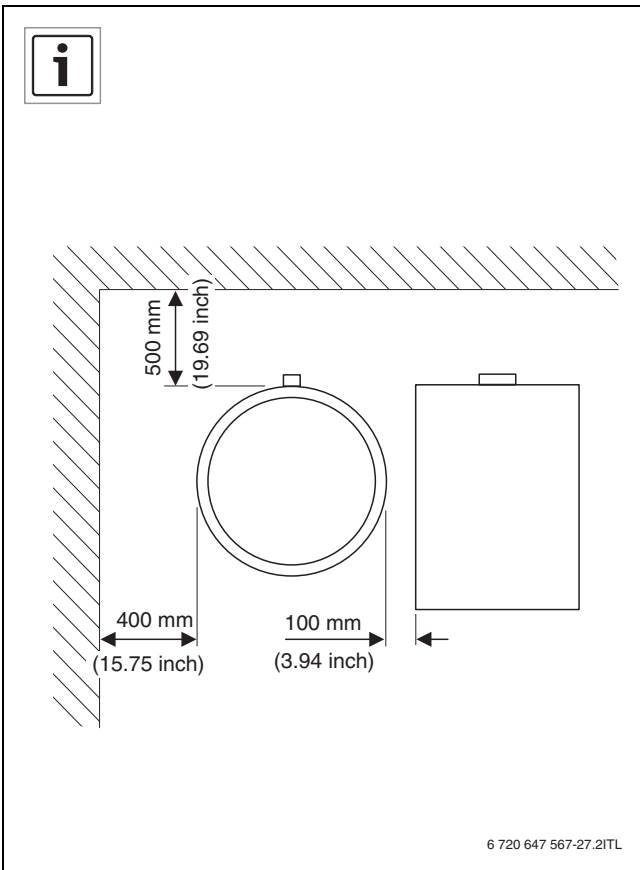
3



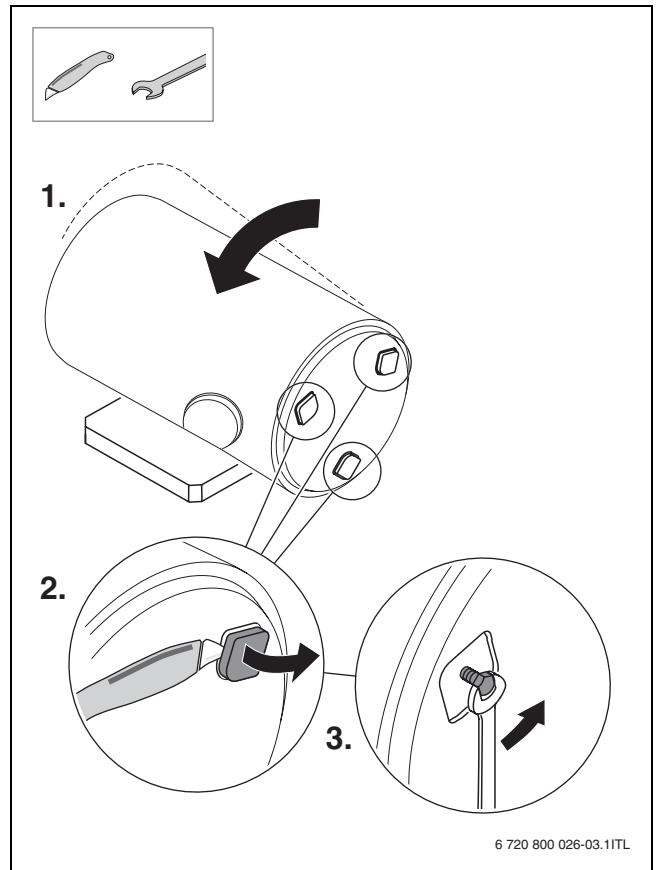
4



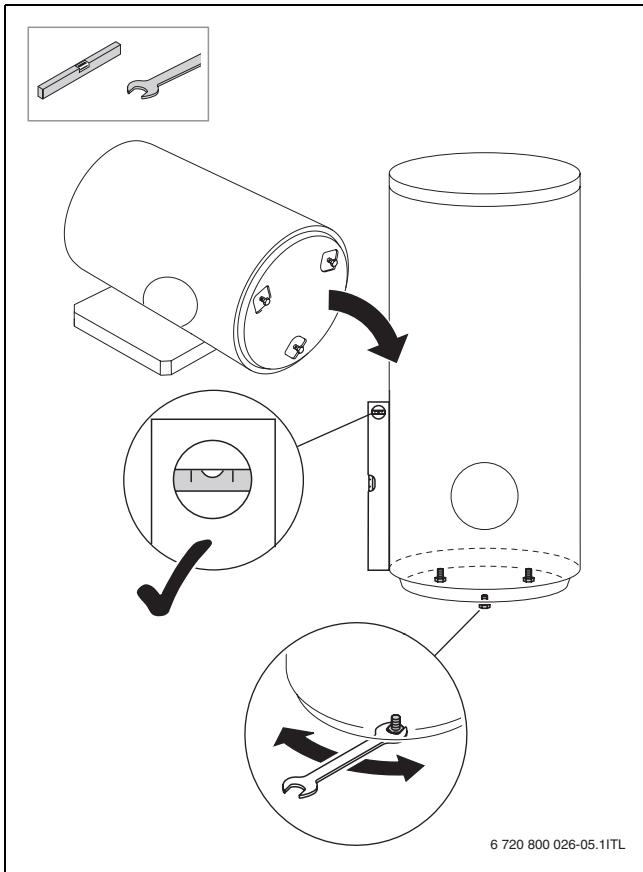
5



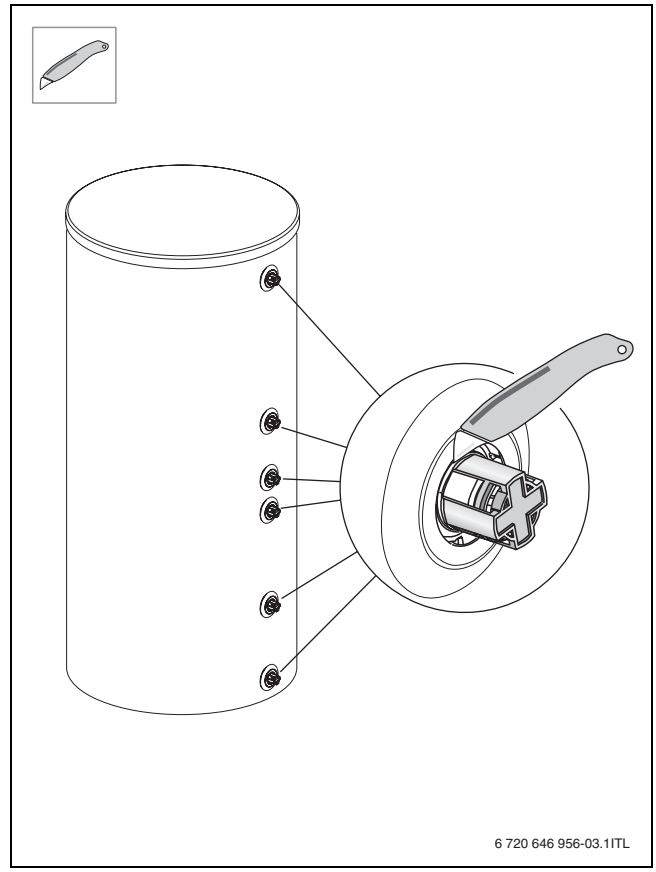
6



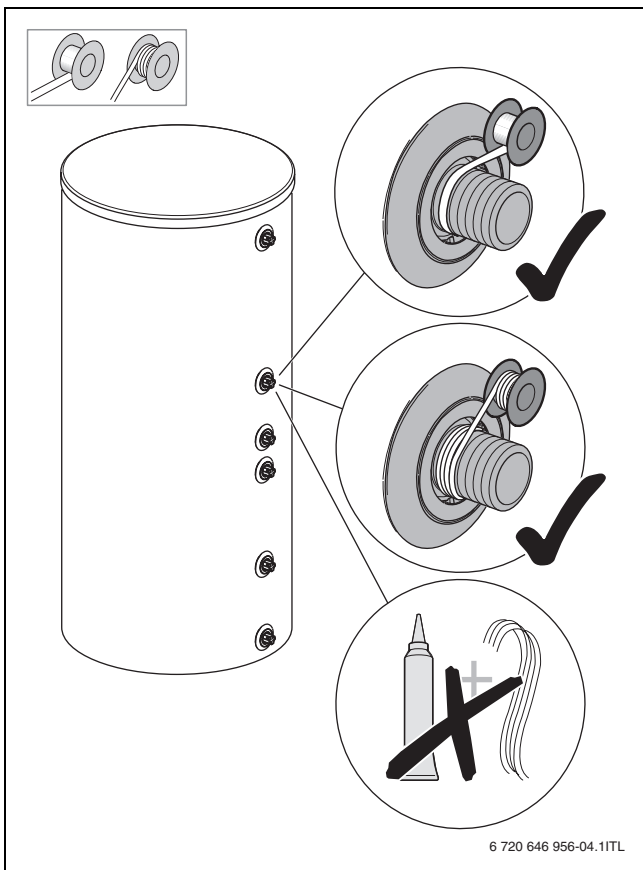
7



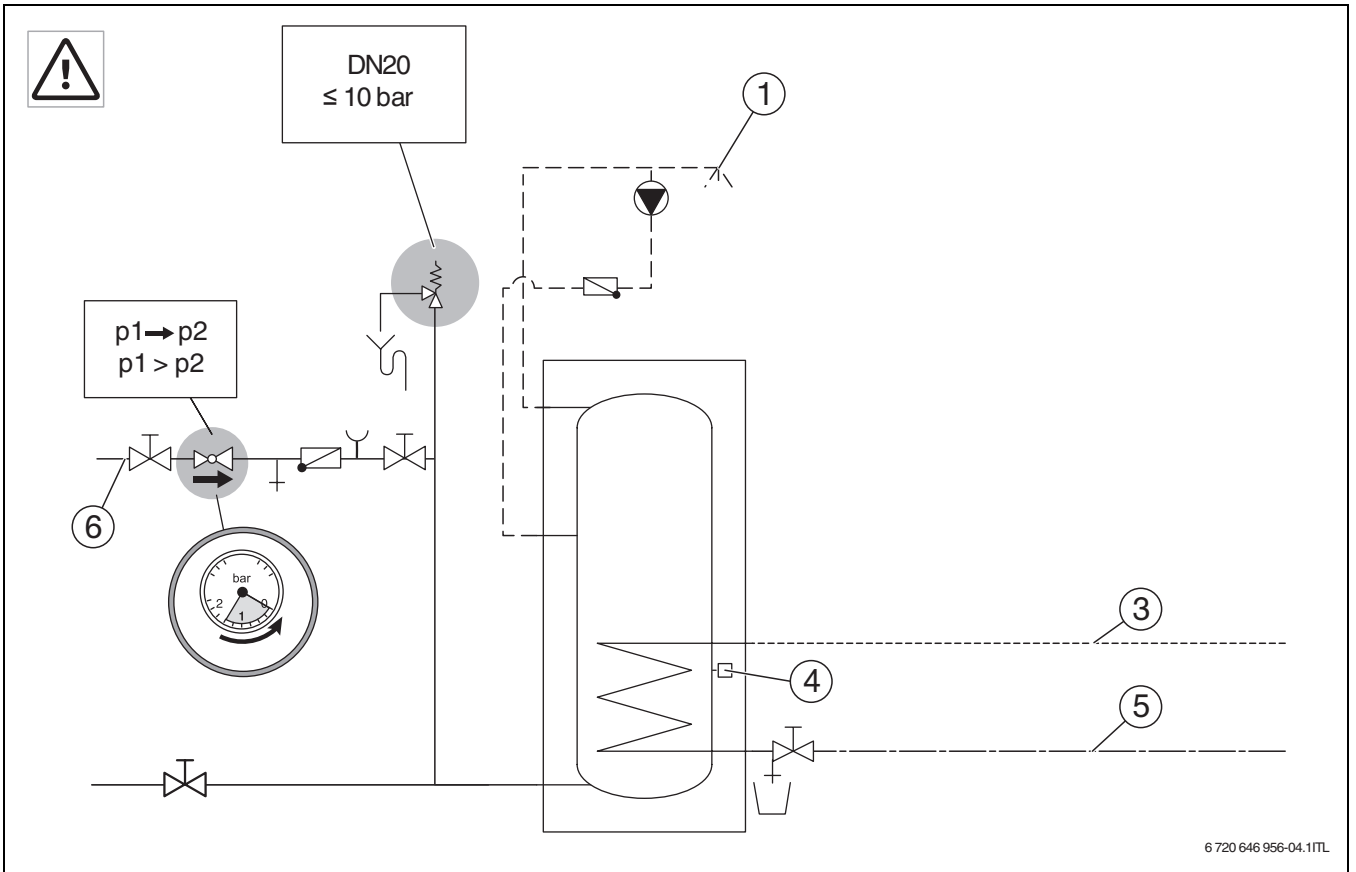
8



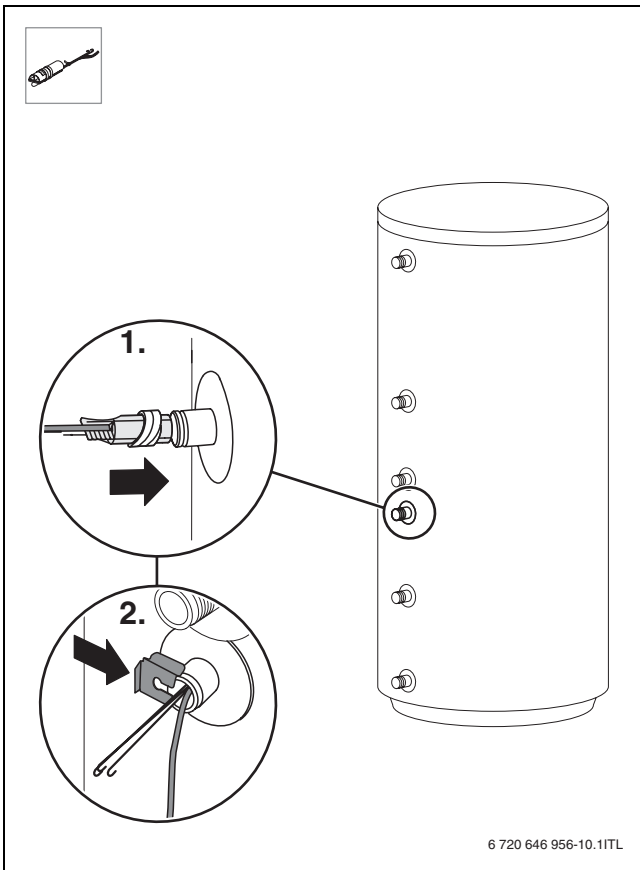
9



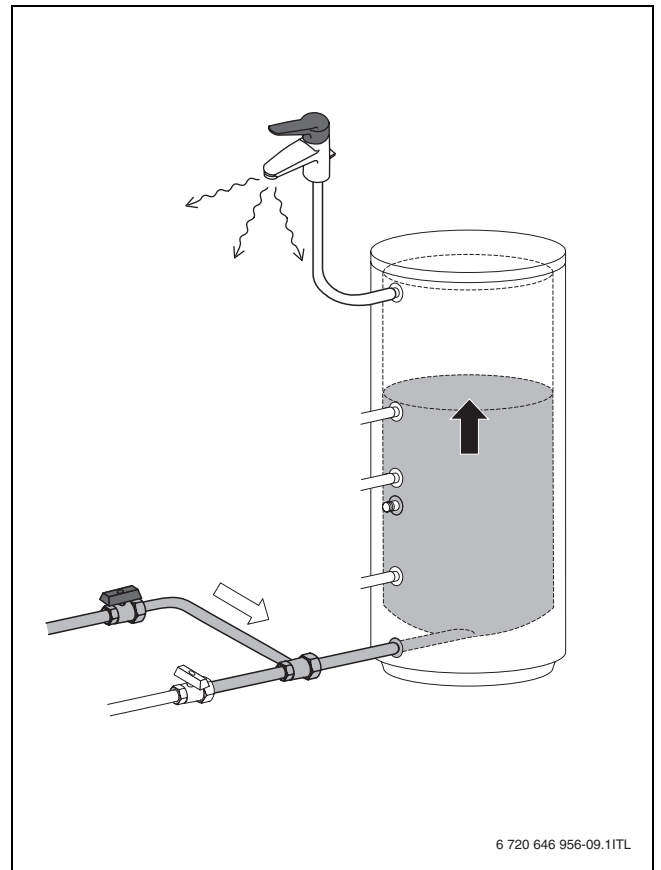
10



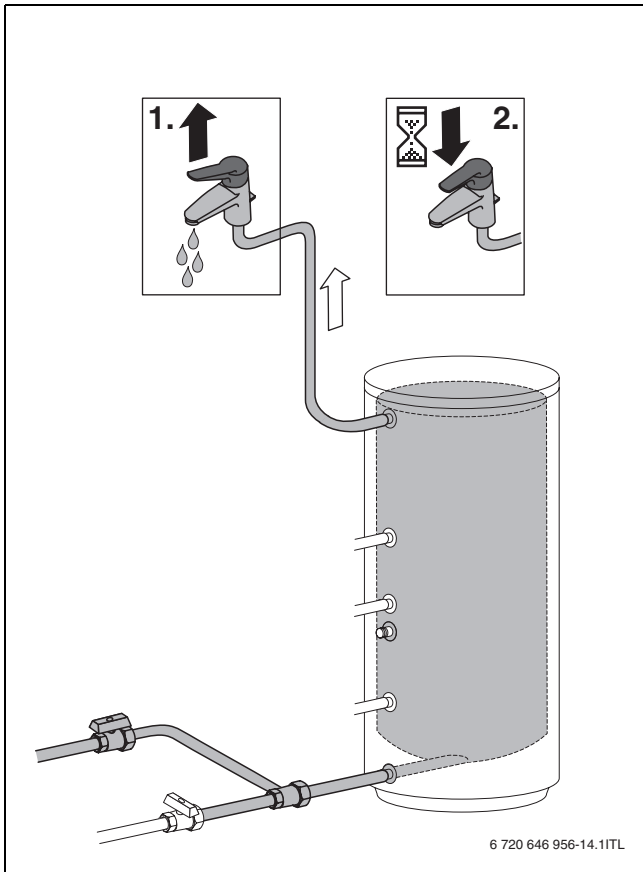
11



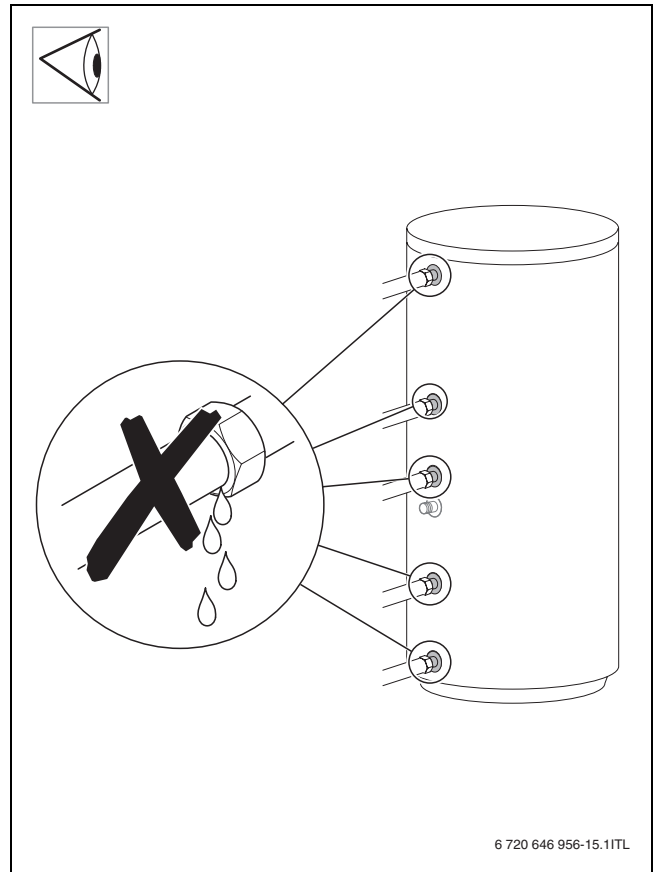
12



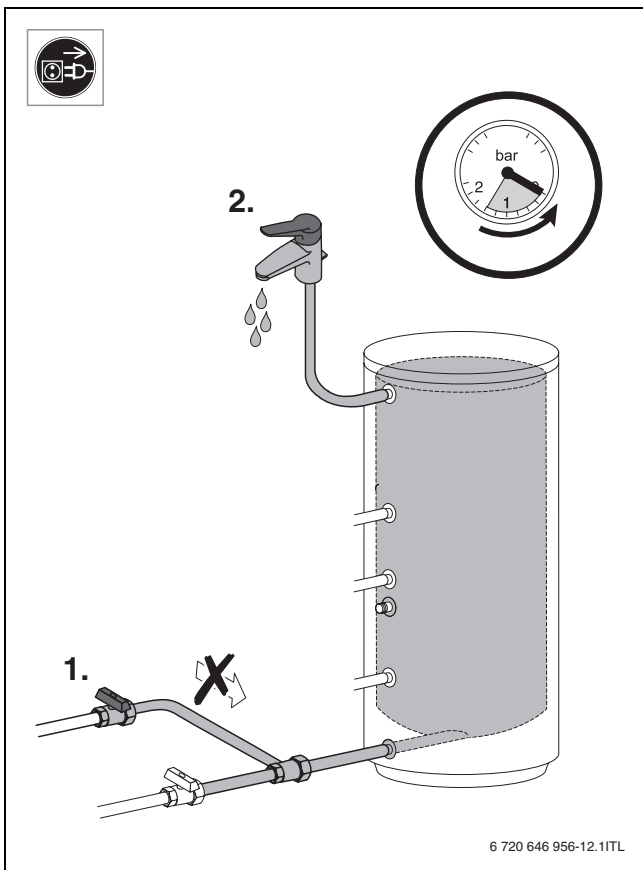
13



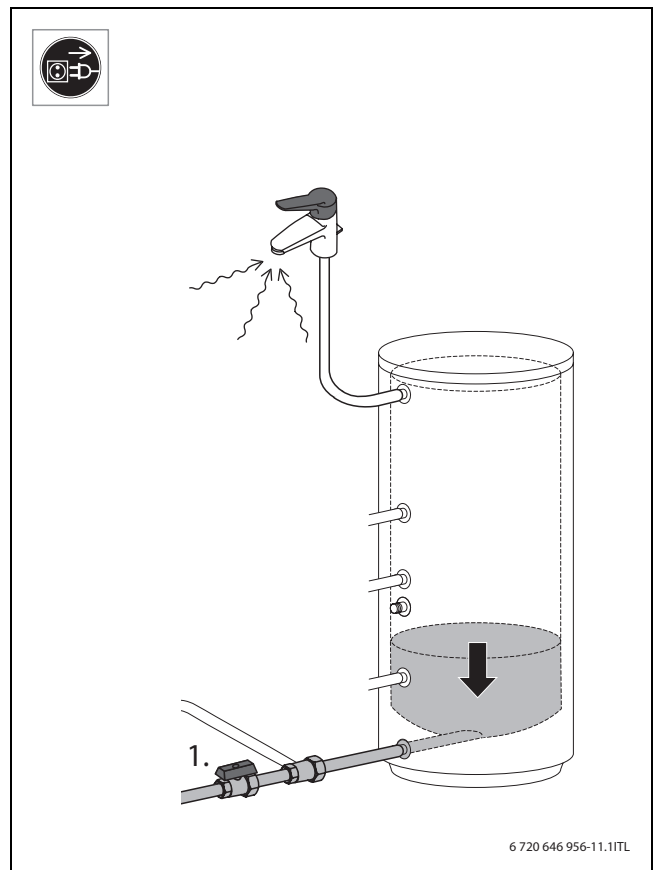
14



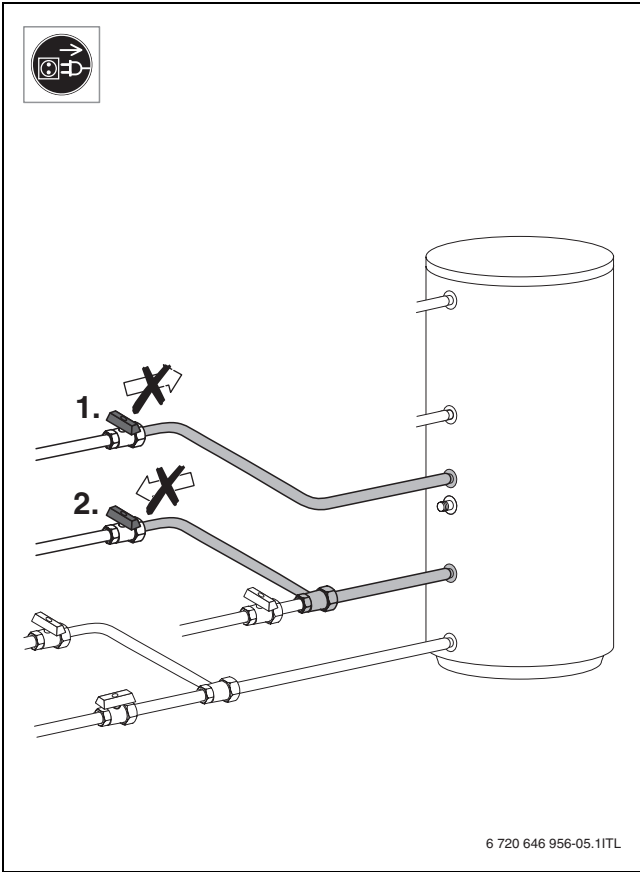
15



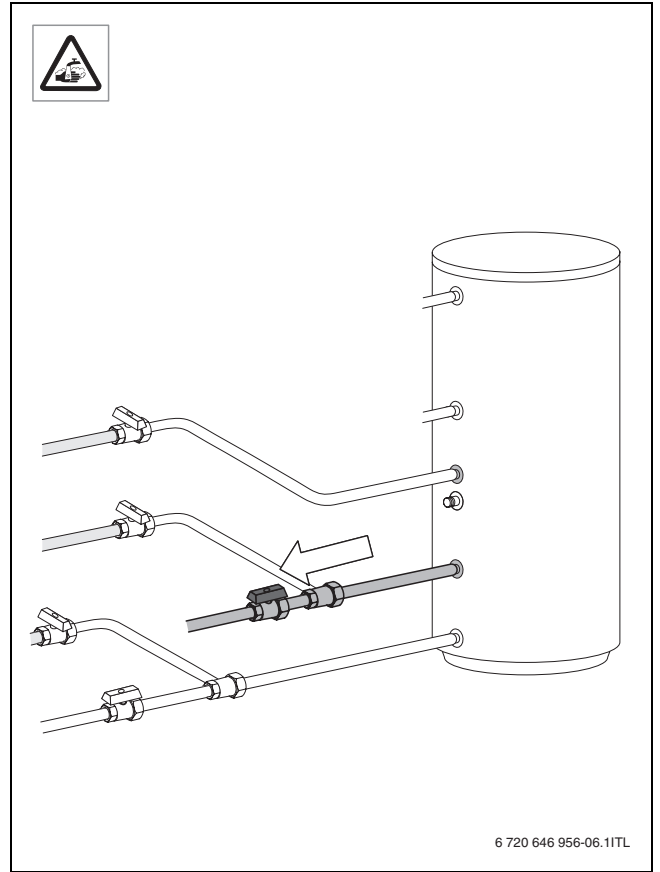
16



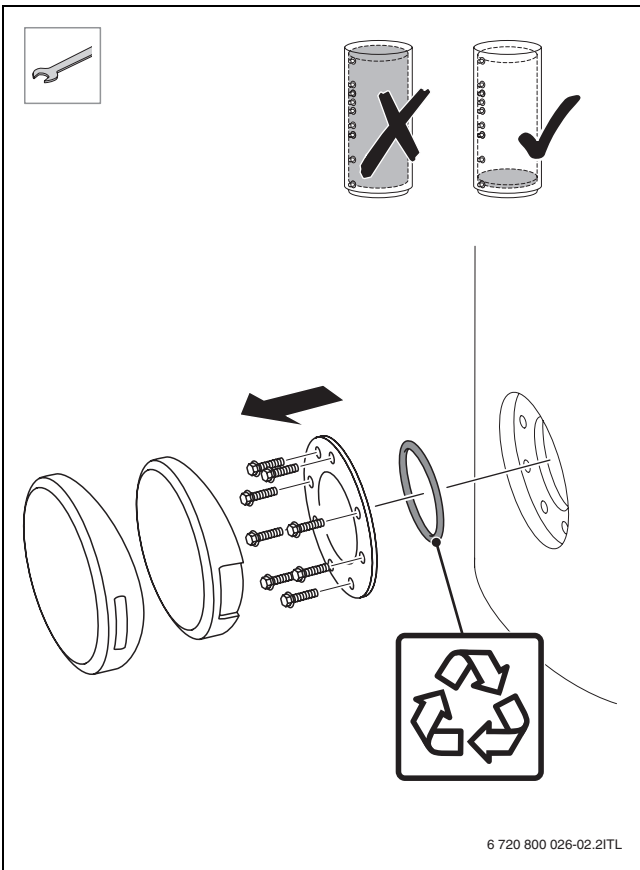
17



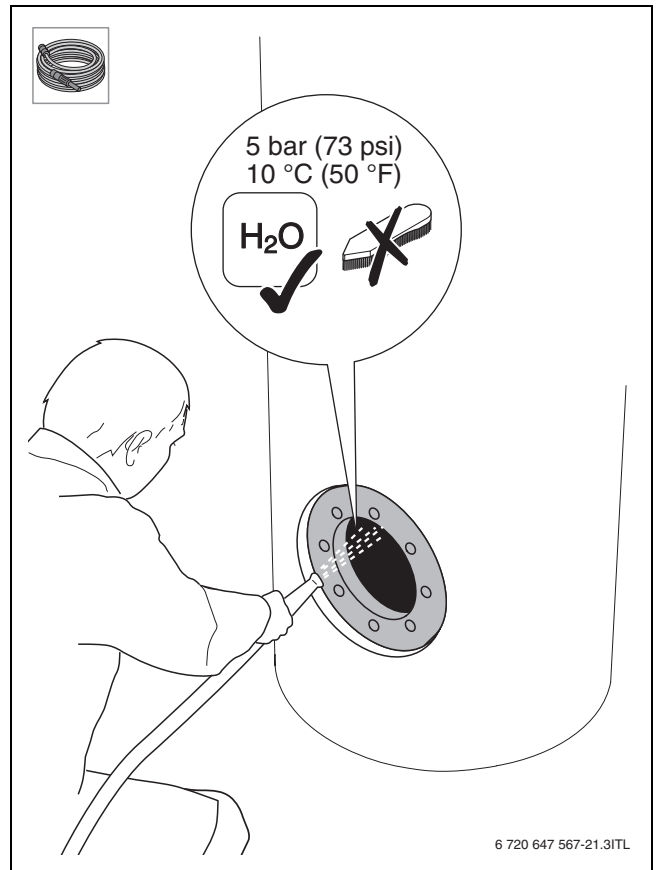
18



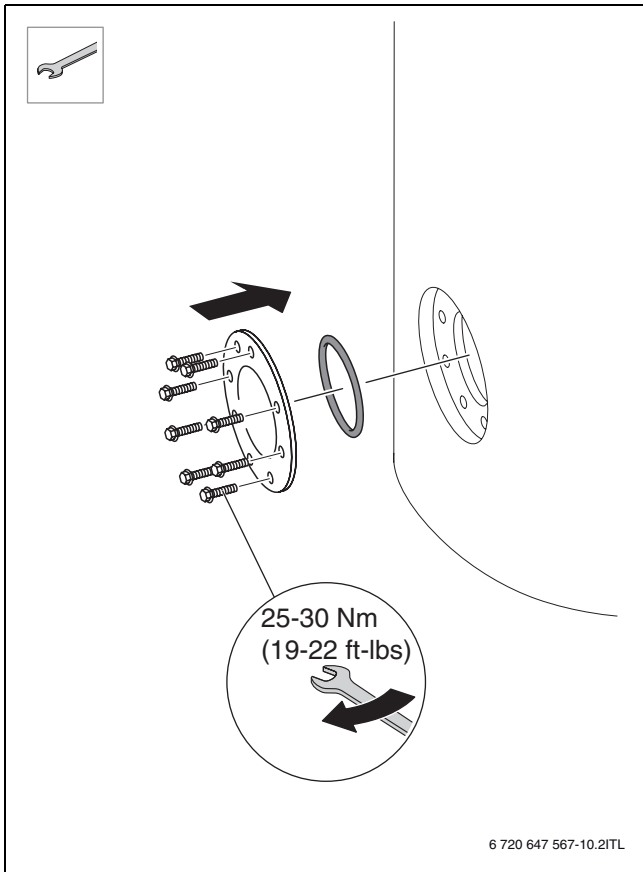
19



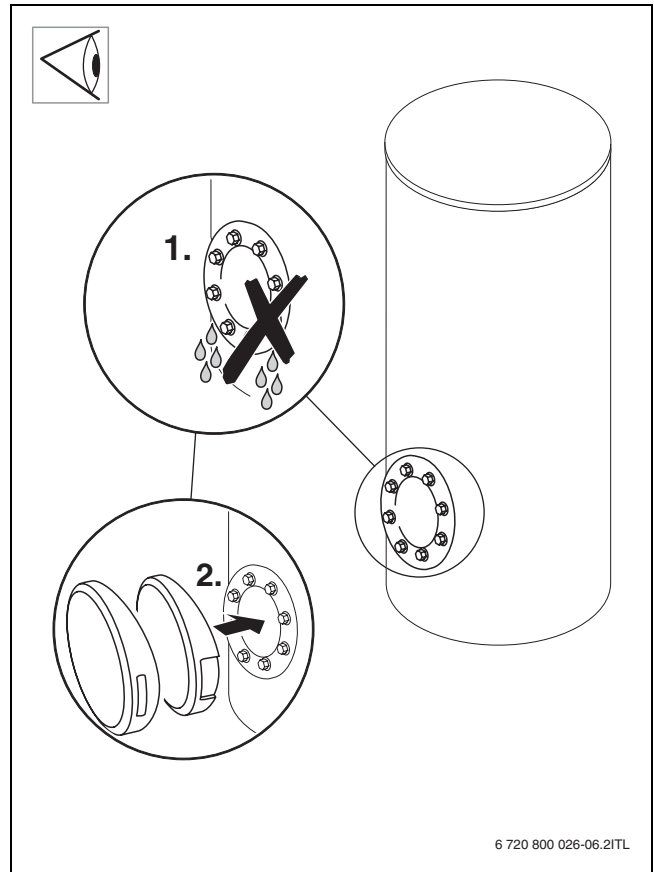
20



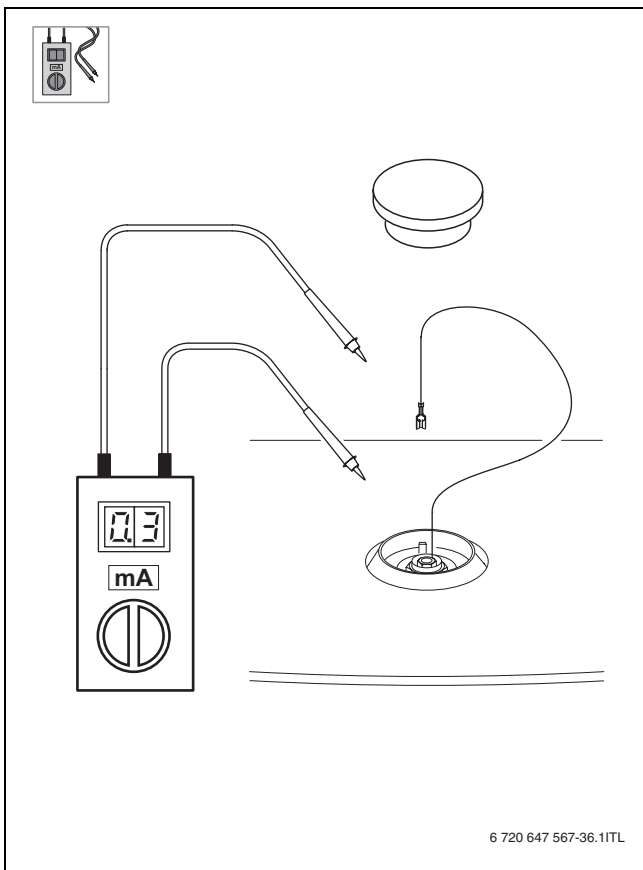
21



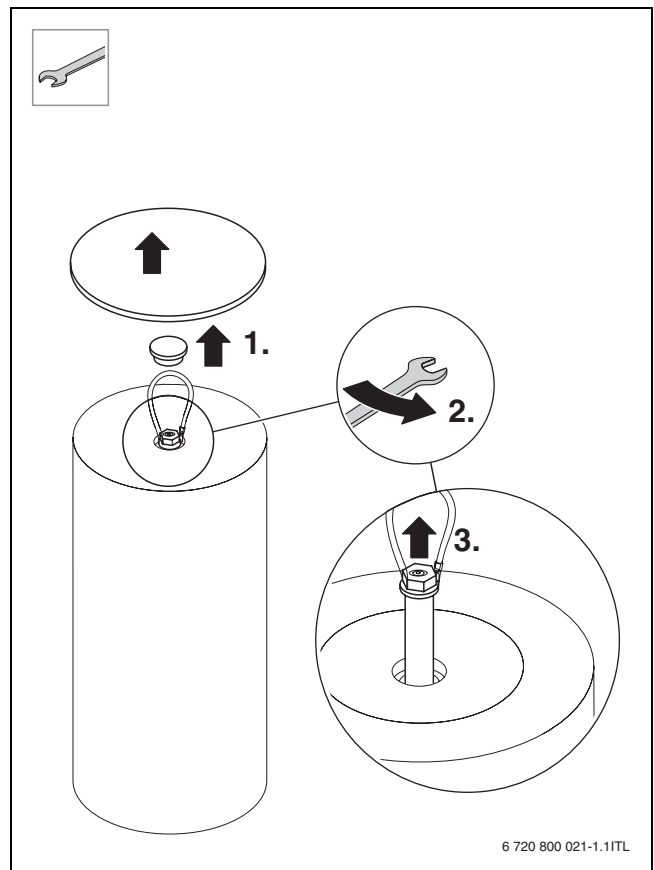
22



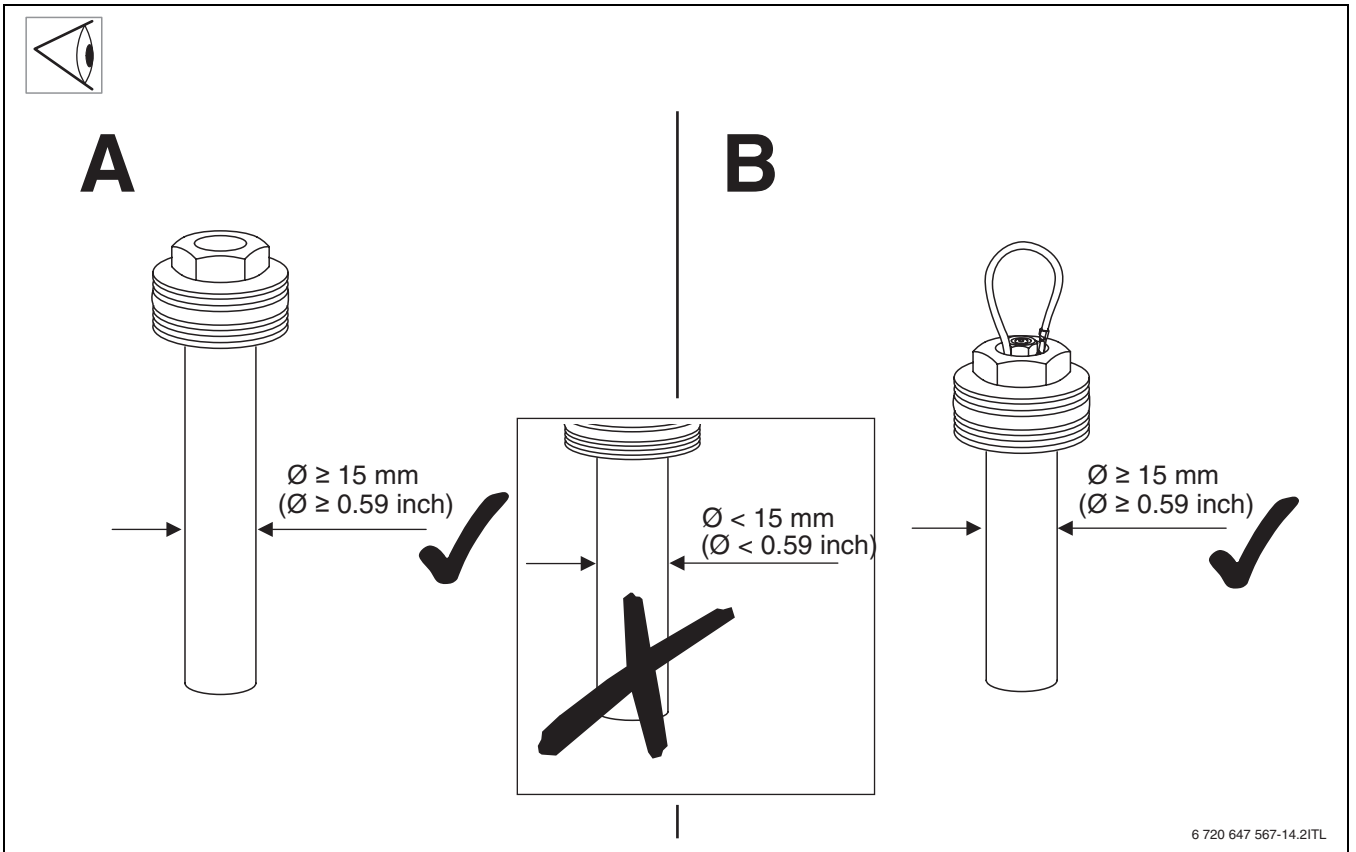
23



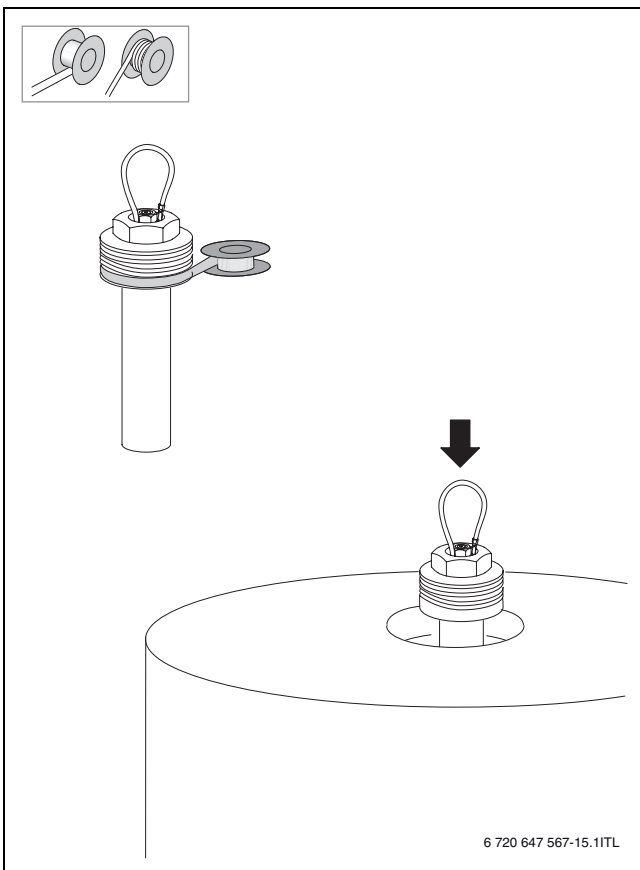
24



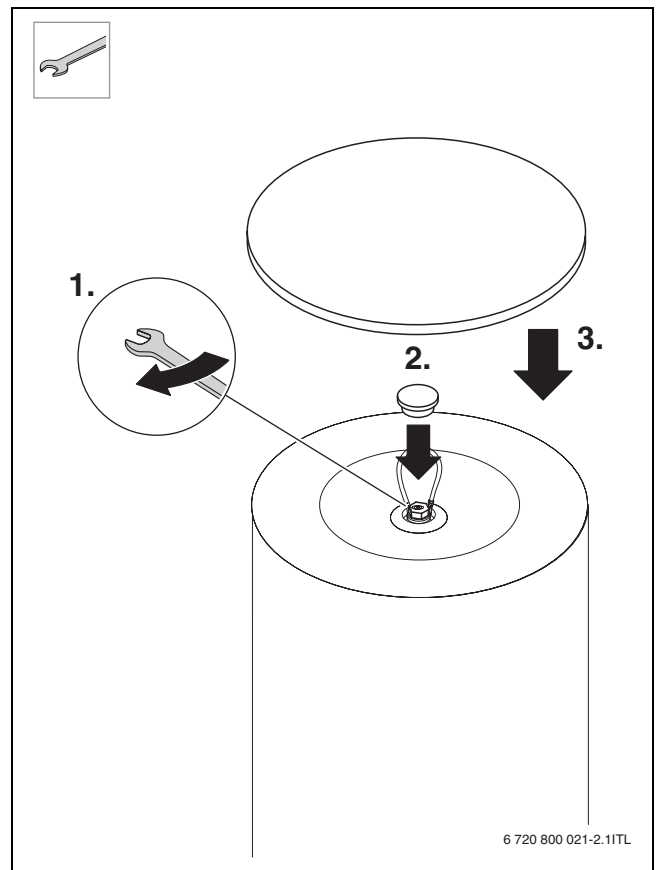
25




26



27



28



Bosch Thermotechnik GmbH
Junkersstrasse 20-24
D-73249 Wernau

www.bosch-thermotechnology.com