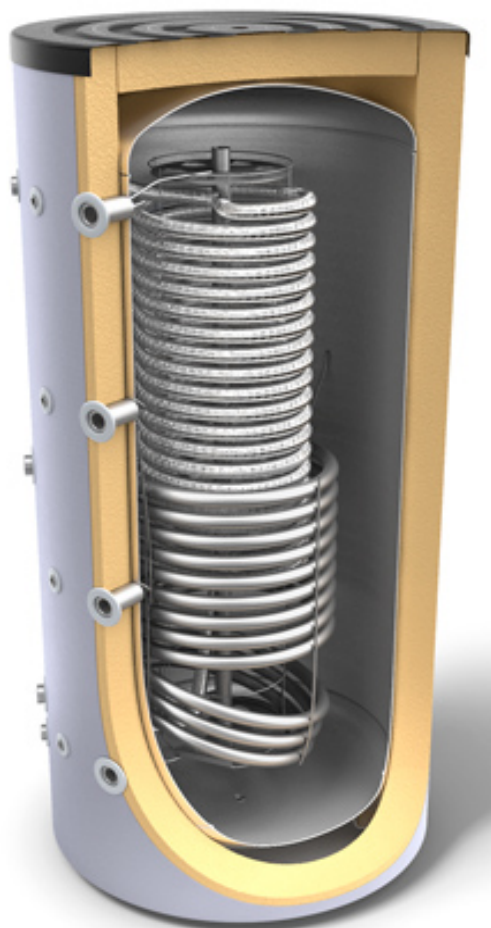




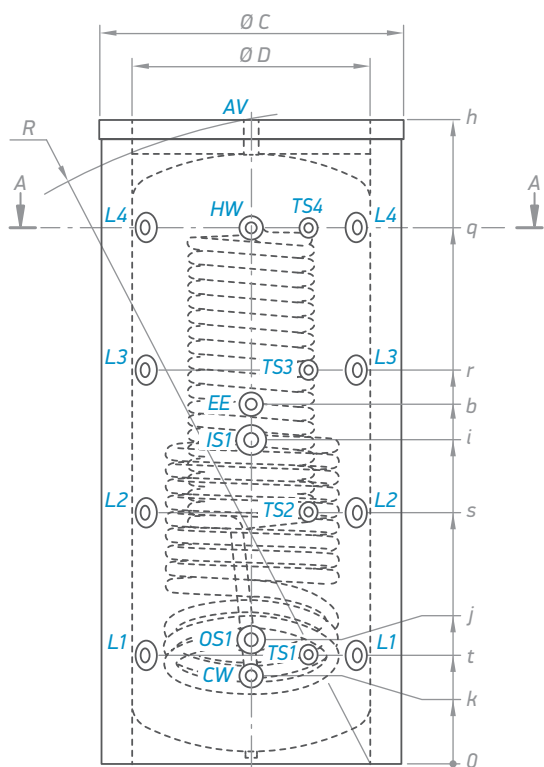
Комбинированные гигиенические емкости для отопления и горячего водоснабжения. ГВС реализовано через гигиенический теплообменник из нержавеющей стали.
800 - 1000 литров

Описание

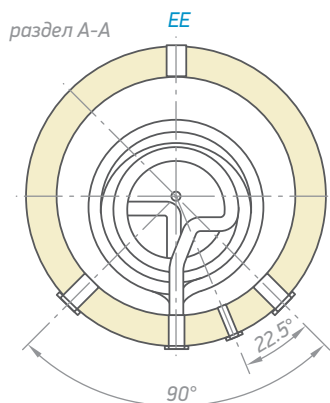


- Отопление и ГВС в одной емкости
- Отсутствие образования бактерий в ГВС
- Теплообменник ГВС из санитарной нержавеющей стали
- Дополнительный стальной теплообменник
- Съёмная высокоэффективная пенополиуретановая изоляция
- Гильзы для установки датчиков температуры
- Защитный кожух ПВХ на молнии
- Возможность установки эл. нагревателя (тэна)

МОДЕЛЬ		V 10 S 800 95 HYG5.5 HE C	V 10 S 1000 95 HYG5.5 HE C
Номер позиции	№	303825	303822
Вместимость	L	742	891
Вес нетто	kg	188	214
Изоляция (жесткий ПУ)	mm	80	80
Поверхность теплообменника S1	m ²	2.23	2.23
Поверхность гигиенического теплообменника	m ²	5.5	5.5
Объем теплообменника S1	L	19.2	19.2
Номинальный объем гигиенического теплообменника	L	28	28
Потери тепла ΔT 45K	kWh/24h	3.1	3.4
Класс энергоэффективности		C	C
Максимальная рабочая температура бака	°C	95	95
Гигиенический теплообменник максимальной рабочей температуры	°C	95	95
Максимальная рабочая температура змеевика теплообменника	°C	110	110
Номинальное давление в буферной емкости	bar	3	3
Номинальное давление гигиенического теплообменника	bar	10	10
Номинальное давление теплообменника катушки	bar	6	6
Термокарманы	штук	4	4
Количество входов	штук	4	4
Количество выходов	штук	4	4



Размеры ±5 mm			
b	mm	1051	1090
h	mm	1932	2132
q	mm	1500	1775
r	mm	1120	1304
i	mm	964	966
s	mm	740	833
j	mm	409	412
t	mm	360	362
k	mm	290	290
R	mm	1967	2167
ØC	mm	950	950
ØD	mm	790	790



V 10 S 800 95 HYG5.5 HE C
V 10 S 1000 95 HYG5.5 HE C

CW	- вход холодной воды	G 1¼" B
HW	- выход горячей воды	G 1¼" B
IS1	- вход теплообменника	G 1½" B
OS1	- выход теплообменника	G 1½" B
AV	- вентиляция	G 1½"
L1	- уровни 1	G 1½"
L2	- уровни 2	G 1½"
L3	- уровни 3	G 1½"
L4	- уровни 4	G 1½"
TS1	- термокарманный уровень 1	G ½"
TS2	- термокарманный уровень 2	G ½"
TS3	- термокарманный уровень 3	G ½"
TS4	- термокарманный уровень 4	G ½"
EE	- электрический нагревательный элемент	G 1½"

Обозначения резьбы согласно EN ISO 228-1!