

O'Pro small & O'Pro slim

Удобный в использовании классический водонагреватель округлой формы с возможностью установки над и под раковиной



Преимущества

КОМФОРТ

- Новейший французский дизайн
- Ручка управления в нижней части бака для модели O'Pro slim & O'Pro small над мойкой и в верхней части бака для модели O'Pro small под мойкой

ЭКОНОМИЯ

- Механический термостат со встроенными элементами безопасности
- Оптимизированный расход воды
- Изоляция высокой плотности, не содержащая CFC (хлорфторуглеродов), обеспечивает больше энергосбережения

КАЧЕСТВО-ДОЛГОВЕЧНОСТЬ

- Длительный срок службы бака благодаря эксклюзивной антикоррозионной системе O'Pro
- Технология O'Pro – эксклюзивная пассивная электронная антикоррозионная система, которая обеспечивает постоянную защиту от коррозии
- Магниевый анод обеспечивает повышенную защиту бака
- Diamond-quality эмаль нового поколения
- Клапан сброса избыточного давления воды
- Диэлектрическая муфта

УДОБСТВО ИСПОЛЬЗОВАНИЯ

- O'Pro small доступен в двух вариантах: для установки над и под мойкой
- Уменьшенный диаметр (338 мм) для модели O'Pro slim
- IP 24 – полное соответствие Европейским стандартам электрической безопасности и защиты пользователя для моделей O'Pro small над мойкой и O'Pro slim
- IP 25 – полное соответствие Европейским стандартам электрической безопасности и защиты пользователя для модели O'Pro small под мойкой
- Вилка электропитания **
- Лампочка-индикатор

+50% 
срок службы бака



O'Pro Slim



O'Pro small
над мойкой

ПРОСТОТА ИСПОЛЬЗОВАНИЯ



Доступные модели *

ЭЛЕКТРИЧЕСКИЙ ВОДОНАГРЕВАТЕЛЬ
ОТ 10 ДО 15 Л
(ВЕРТИКАЛЬНЫЙ НАСТЕННЫЙ НАД И ПОД МОЙКОЙ)
ОТ 30 ДО 50 Л
(SLIM ВЕРТИКАЛЬНЫЙ НАСТЕННЫЙ)

Объем



РУЧКА УПРАВЛЕНИЯ

Управление



Защита бака



МЕДНЫЙ
НАГРЕВАТЕЛЬНЫЙ
ЭЛЕМЕНТ

Тип нагревательного
элемента

* Типы моделей: А: Вертикальная настенная / В: Горизонтальная настенная / С: Вертикальная напольная

** В зависимости от модели



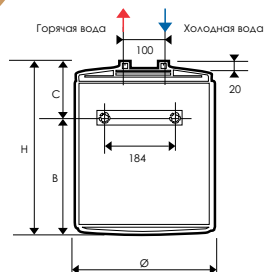
+50% ⌚
срок службы бака



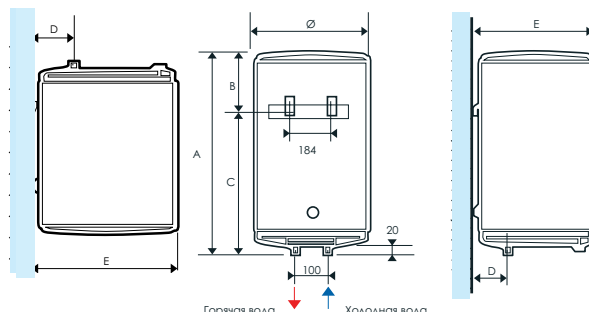
O'Pro small
под мойкой

РАЗМЕРЫ ДЛЯ УСТАНОВКИ (в мм)

O'Pro small под мойкой



O'Pro small над мойкой
& O'Pro slim



O'PRO SMALL вертикальная настенная модель

ТЕХНИЧЕСКИЕ ДАННЫЕ

ОБЪЕМ (л)	МОЩНОСТЬ (Вт)	НАПРЯЖЕНИЕ (В)	ВРЕМЯ НАГРЕВА ДО 60°C (ΔT=20°C)	ВРЕМЯ НАГРЕВА ДО 60°C (ΔT=50°C)	ПОТРЕБЛЕНИЕ ЭЛЕКТРОЭНЕРГИИ (кВт/ч за 24ч ПРИ 65°C)
O'Pro small над мойкой					
10	1600	230 (220/240)	10мин	24мин	0.48
15	1600	230 (220/240)	14мин	35мин	0.58
O'Pro small под мойкой					
10	2000	230 (220/240)	8мин	19мин	0.63
15	2000	230 (220/240)	11мин	28мин	0.66

РАЗМЕРЫ

ОБЪЕМ (л)	РАЗМЕРЫ (мм)						ФЛАНЦЕВОЕ ОТВЕРСТИЕ (Ø мм)	ВЕС НЕТТО (кг)
	H	Ø	B	C	D	E		
O'Pro small над мойкой								
10	456	255	166	290	64	262	72	8
15	399	338	163	236	81	345	72	9
O'Pro small под мойкой								
10	456	255	238	218	64	262	72	8
15	399	338	235	164	81	345	72	9

O'PRO SLIM вертикальная настенная модель

ТЕХНИЧЕСКИЕ ДАННЫЕ

ОБЪЕМ (л)	МОЩНОСТЬ (Вт)	НАПРЯЖЕНИЕ (В)	ВРЕМЯ НАГРЕВА ДО 60°C (ΔT=20°C)	ВРЕМЯ НАГРЕВА ДО 60°C (ΔT=50°C)	ПОТРЕБЛЕНИЕ ЭЛЕКТРОЭНЕРГИИ (кВт/ч за 24ч ПРИ 65°C)
30	2000	230 (220/240)	23мин	57мин	0.76
50	2000	230 (220/240)	38мин	96мин	1.13

РАЗМЕРЫ

ОБЪЕМ (л)	РАЗМЕРЫ (мм)						ФЛАНЦЕВОЕ ОТВЕРСТИЕ (Ø мм)	ВЕС НЕТТО (кг)
	H	Ø	B	C	D	E		
30	623	338	160	463	81	345	72	12.5
50	918	338	168	750	81	345	72	17

