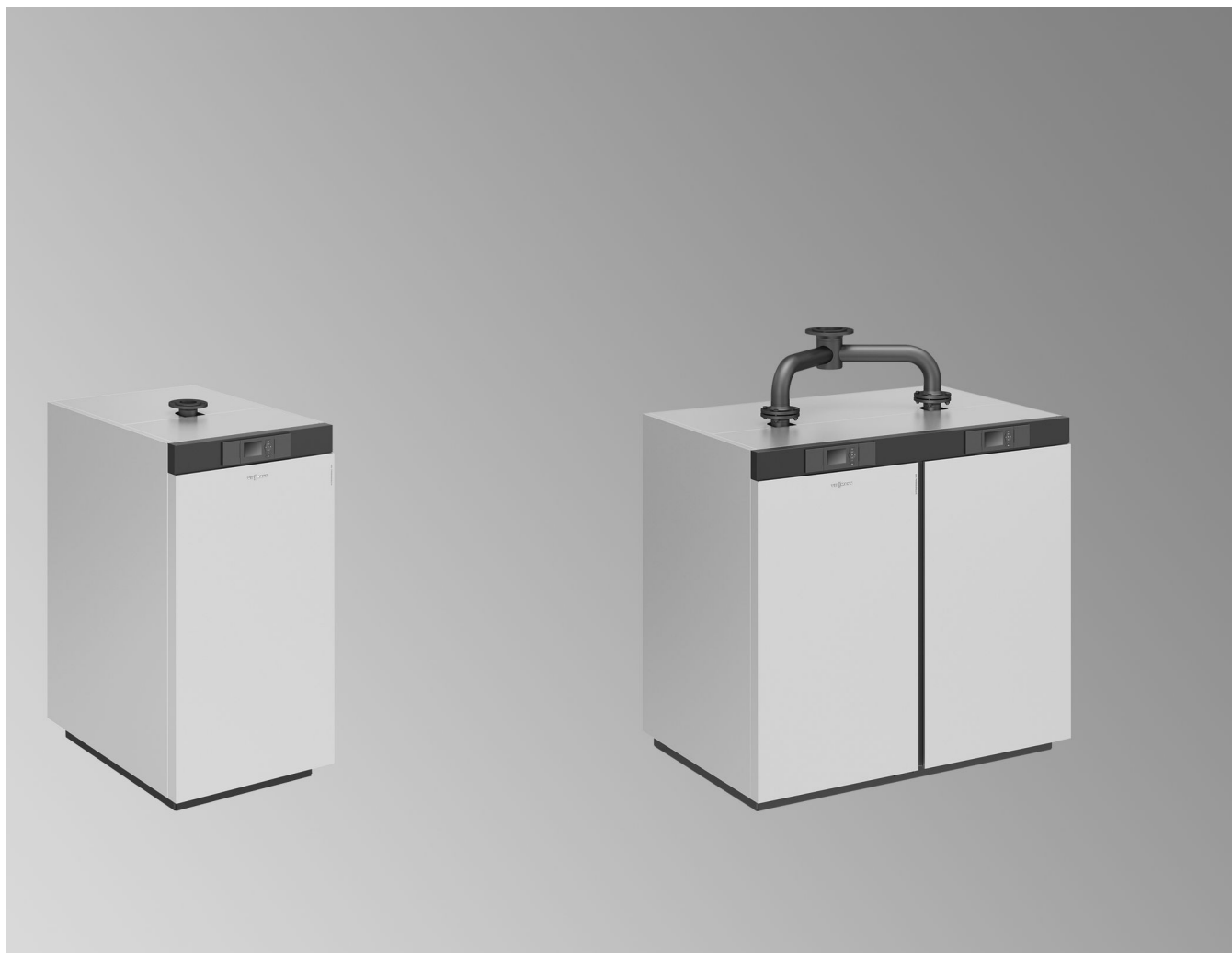


Технический паспорт

Номер заказа и цены см. в прайс-листе

**VITOCROSSAL 100** Тип C11

Газовый конденсационный котел для работы на природном газе E и LL
С модулируемой цилиндрической горелкой MatriX и регулятором сгорания Lambda Pro Control

Основные преимущества

- Конденсационный котел с цилиндрической горелкой MatriX и регулятором сгорания Lambda Pro Control, также предлагается в виде сдвоенного каскада мощностью от 240 до 636 кВт в одном корпусе
- Котел поставляется в виде предварительно смонтированного блока или в виде отдельных компонентов
- Нормативный КПД до 98 % (Hs)/109 % (Hi)
- Высокая эксплуатационная надежность и длительный срок службы благодаря использованию коррозионностойких теплообменных поверхностей Inox-Crossal
- Минимальный уровень выбросов вредных веществ при сжигании благодаря регулятору сгорания с самокалибровкой и адаптацией к свойствам газа, а также высокоэффективному теплообменнику из нержавеющей стали
- Большой срок службы благодаря большому диапазону модуляции и длительной работе горелки без тактового режима
- Цилиндрическая горелка MatriX с регулятором сгорания Lambda Pro Control для экологичного режима работы в диапазоне модуляции от 20 до 100 %
- Особо малозумный режим работы
- Экономия места и компактность, идеален при сложных условиях подачи на место установки
- Простая подача на место установки благодаря встроенным роликам и хорошо подобранной упаковке.
- Режим эксплуатации по выбору с отбором воздуха для горения извне или из помещения установки
- Простой в эксплуатации контроллер Vitotronic с индикацией текста и графики



- Ⓐ Высокоэффективная теплоизоляция
- Ⓑ Контроллер котлового контура Vitotronic
- Ⓒ Высококачественная облицовка
- Ⓓ Модулируемая цилиндрическая горелка MatriX с регулятором сгорания Lambda Pro Control
- Ⓔ Теплообменные поверхности Integral-Spalt
- Ⓕ Крышка ревизионного отверстия упрощает техобслуживание
- Ⓖ Встроенные ролики упрощают подачу на место установки
- Ⓗ Регулируемые по высоте опоры

Технические характеристики водогрейного котла

Диапазон номинальной тепловой мощности								
ТПОД/ТОБР = 50/30	кВт	16 - 80	32 - 120	32 - 160	48 - 200	48 - 240	64 - 280	64 - 318
ТПОД/ТОБР = 80/60	кВт	15 - 74	29 - 110	29 - 146	44 - 184	44 - 220	58 - 258	58 - 291
Номинальная тепловая нагрузка	кВт	76	113	151	189	226	264	300
Идентификатор изделия		CE-0085CR0391						
Допуст. рабочая температура	°С	95						
Допуст. температура подачи (= температура срабатывания защитного ограничителя температуры)	°С	110						
Допуст. раб. давление, макс.	бар МПа	6 0,6						
Допуст. раб. давление, мин.	бар МПа	0,5 0,05						
Пробное давление	бар МПа	7,8 0,78						
Размеры котлового блока								
Длина/установочный размер*1	мм	660/450	780/570	780/570	900	900	1010	1010
Ширина	мм	680	680	680	680	680	680	680
Высота	мм	1459	1459	1459	1459	1459	1459	1459
Габаритные размеры без присоединительного элемента котла								
Длина, g	мм	745	875	875	980	980	1090	1090
Ширина, c	мм	750	750	750	750	750	750	750
Высота, a	мм	1500	1500	1500	1500	1500	1500	1500
Размеры фундамента								
Длина	мм	750	850	850	1000	1000	1100	1100
Ширина	мм	800	800	800	800	800	800	800
Высота	мм	100	100	100	100	100	100	100
Масса								
Общая масса блока	кг	238	295	295	340	340	385	385
Блок в упаковке	кг	288	345	345	390	390	435	435
Котловой блок	кг	183	230	230	265	265	300	300
Котловой блок с транспортным поддоном	кг	210	260	260	295	295	330	330
Горелка	кг	10	11	11	15	15	15	15
Водонаполнение	л	65	103	103	145	145	180	180
Подключения								
Подающая магистраль котла	PN 6 DN	50	50	50	65	65	65	65
Обратная магистраль котла	PN 6 DN	50	50	50	65	65	65	65
Патрубок аварийной линии	R	1¼	1¼	1¼	1¼	1¼	1¼	1¼
Опорожнение	R	1¼	1¼	1¼	1¼	1¼	1¼	1¼
Сифон со сливным шлангом	мм	20	20	20	20	20	20	20
Параметры уходящих газов*2								
Температура (при температуре обратной магистрали 30 °С)								
– При номинальной тепловой мощности	°С	45	45	45	45	45	45	45
– При частичной нагрузке	°С	35	35	35	35	35	35	35
Температура (при температуре обратной магистрали 60 °С)	°С	65	65	65	65	65	65	65
Массовый расход (природный газ)								
– номинальная тепловая мощность	кг/ч	120	180	240	300	360	420	477
– При частичной нагрузке	кг/ч	36	54	72	90	108	126	143
Патрубок уходящих газов	DN	200	200	200	200	200	200	200
Напор на патрубке уходящих газов	мбар Па	0,7 70	0,7 70	0,7 70	0,7 70	0,7 70	0,7 70	0,7 70

*1 Со снятой шиной основания

*2 Расчетные значения для проектирования системы удаления продуктов сгорания по EN 13384 в расчете на содержание 10 % CO₂ при работе на природном газе.

Измеренная температура уходящих газов как среднее значение брутто при температуре воздуха для сжигания топлива 20 °С.

В качестве параметров для частичной нагрузки приведены параметры для мощности в размере 30 % от номинальной тепловой мощности. При другой величине частичной нагрузки (в зависимости от режима работы горелки) массовый расход уходящих газов необходимо рассчитать соответствующим образом.

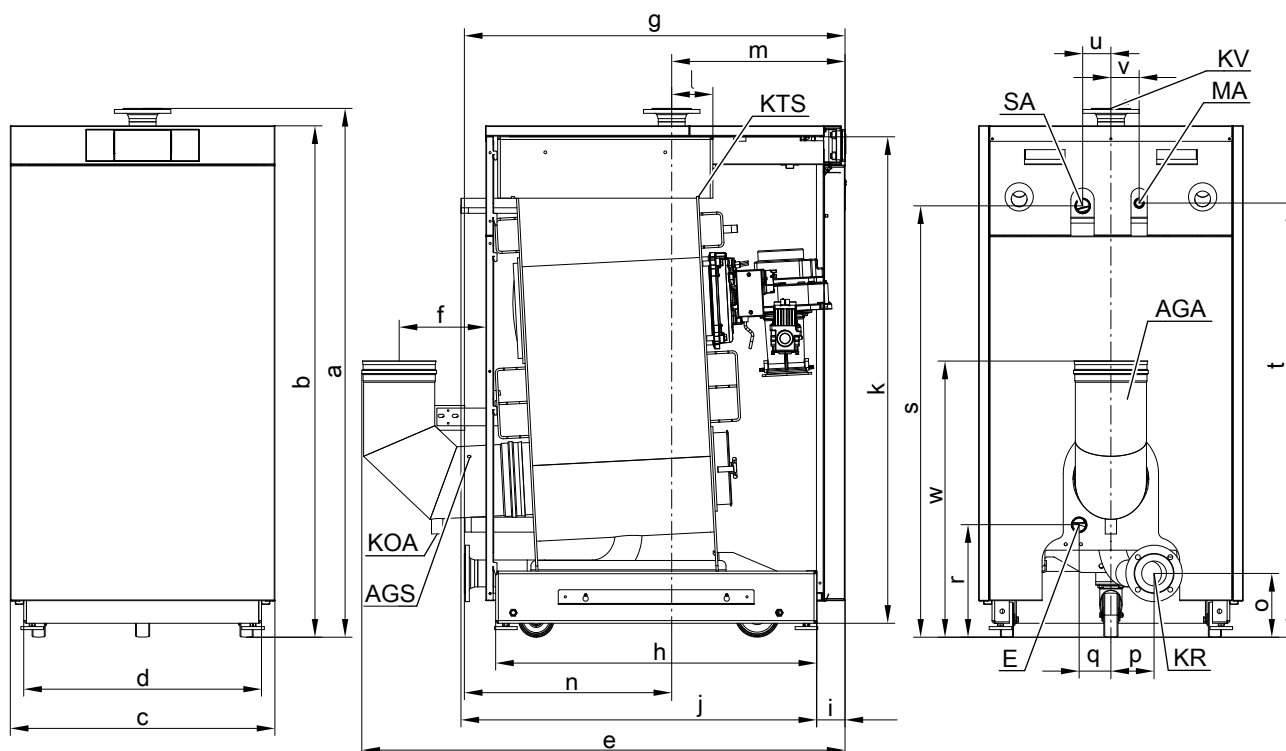
Технические характеристики водогрейного котла (продолжение)

Диапазон номинальной тепловой мощности								
ТПОД/ТОБР = 50/30	кВт	16 - 80	32 - 120	32 - 160	48 - 200	48 - 240	64 - 280	64 - 318
ТПОД/ТОБР = 80/60	кВт	15 - 74	29 - 110	29 - 146	44 - 184	44 - 220	58 - 258	58 - 291
Характеристики изделия согласно Положению об экономии энергии								
Нормативный КПД								
при температуре отопительной системы 40/30 °С	%				до 98 (Hs)/109 (Hi)			
при температуре отопительной системы 75/60 °С	%				до 96 (Hs)/106 (Hi)			
Потери на поддержание готовности $q_{B,70}$	%	0,6	0,5	0,3	0,6	0,6	0,6	0,6
NOx		Класс NOx 6, < 56 мг/кВтч						

Технические характеристики сдвоенного котла

Ном. тепловая мощность	кВт	240	320	400	480	560	636
Сдвоенный котел состоит из 2 котлов, каждый мощностью	кВт	120	160	200	240	280	318
Габаритные размеры без присоединительного элемента котла							
Длина	мм	875	875	980	980	1090	1090
Ширина	мм	1500	1500	1500	1500	1500	1500
Высота	мм	1500	1500	1500	1500	1500	1500
Общая масса	кг	590	590	680	680	770	770
Водонаполнение	л	206	206	290	290	360	360

Технические данные



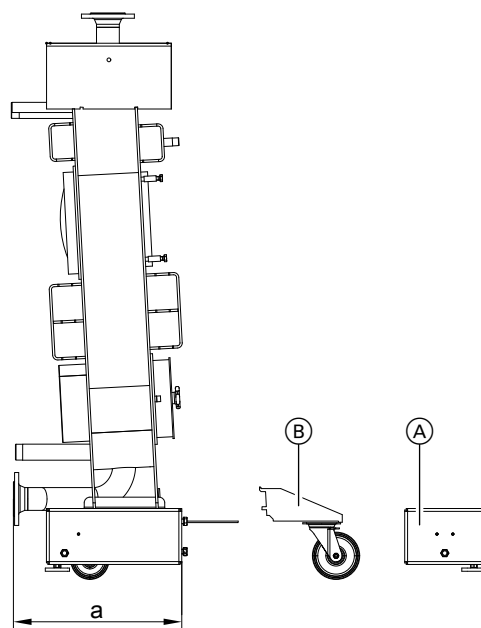
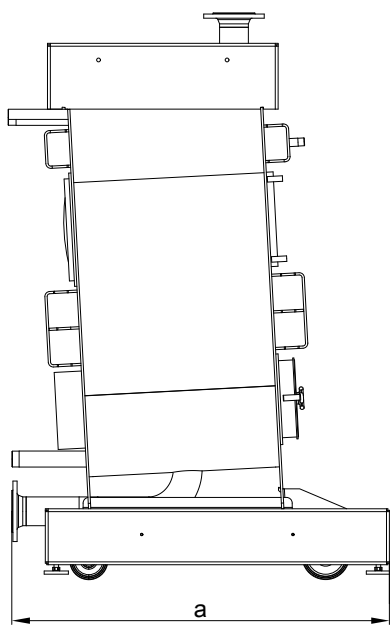
AGS Датчик температуры уходящих газов R 1/2
 AGA Патрубок уходящих газов DN 200
 E Опорожнение
 KOA Конденсатоотводчик
 KR Обратная магистраль котла

KTS Датчик температуры котла R 1/2
 KV Подающая магистраль котла
 MA Манометр R 1/2
 SA Патрубок аварийной линии (предохранительный клапан)

Технические характеристики водогрейного котла (продолжение)

Ном. тепловая мощность	кВт	80	120 и 160	200 и 240	280 и 318
a	мм	1500			
b	мм	1450			
c	мм	750			
d	мм	674			
e	мм	1024	1148	1251	1370
f	мм	235	235	241	245
g	мм	745	875	980	1090
h	мм	570	682	798	910
i	мм	83	92	77	80
j	мм	660	780	900	1010
k	мм	1380			
l	мм	168	198	166	117
m	мм	491	500	486	892
n	мм	250	360	485	588
o	мм	213	209	183	181
q	мм	90			
r	мм	337	331	325	319
s	мм	1240	1234	1228	1223
t	мм	1249	1242	1236	1230
u	мм	80			
v	мм	80			
w	мм	80	794	788	783

Установочные размеры



- Ⓐ Шина основания
- Ⓑ Крепежный уголок с роликом

Установочный размер а

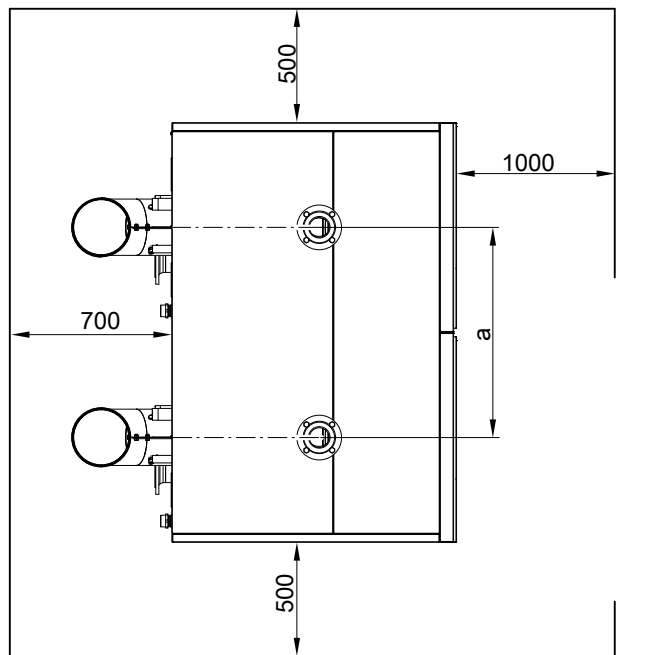
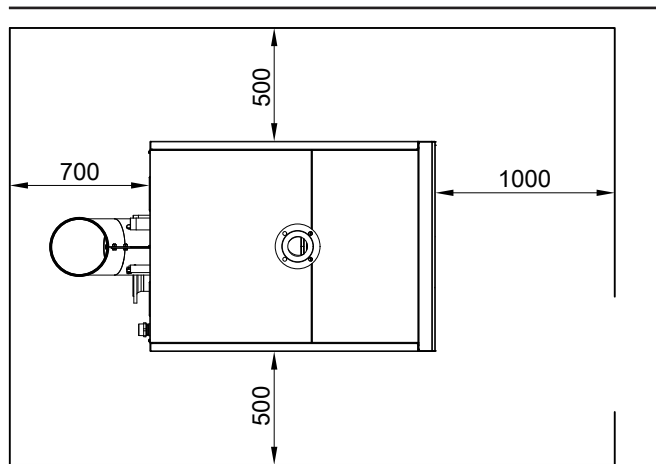
кВт	80	120 и 160	От 200
мм	450	570	680

Указание

У водогрейных котлов мощностью до 160 кВт шину основания котлового блока можно отделить для упрощения подачи на место установки.

Монтаж

Минимальные расстояния

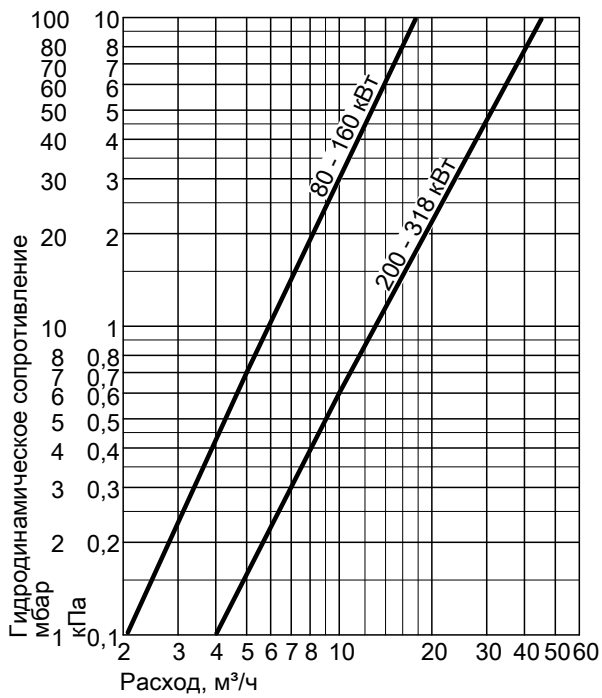


a = 750

Монтаж

- Не допускается загрязнение воздуха галогенсодержащими углеводородами (например, входящими в состав аэрозолей, красок, растворителей и моющих средств)
 - Избегать сильной степени запыления
 - не допускать высокой влажности воздуха
 - обеспечить защиту от замерзания и надлежащую вентиляцию. При несоблюдении этих требований возможны сбои и повреждение установки.
- Эксплуатация водогрейного котла в помещениях, в которых возможно загрязнение воздуха **галогенсодержащими углеводородами**, допускается только с отбором воздуха для горения извне.

Гидродинамическое сопротивление отопительного контура

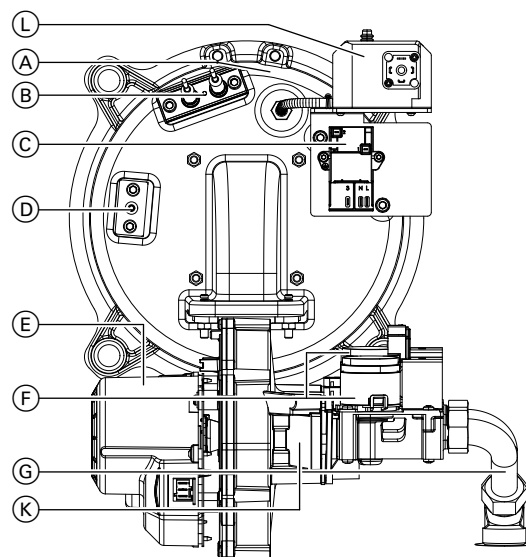
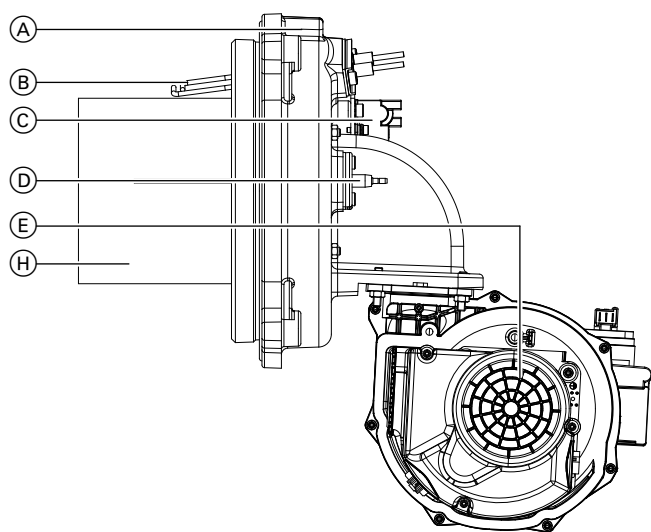


Водогрейный котел Vitocrossal 100 предназначен только для систем водяного отопления с принудительной циркуляцией.

Технические характеристики цилиндрической горелки Matrix

Технические данные

Номинальная тепловая мощность водогрейного котла T _{под} /T _{обр} 50/30 °C	кВт	80	120	160	200	240	280	318
Сдвоенный котел			240	320	400	480	560	636
Минимальная/максимальная тепловая мощность горелки* ³	кВт	15,1/75,5	30,2/113,2	30,2/150,9	45,3/188,7	45,3/226,4	60/264,2	60/300
Тип горелки		C11 75/80 кВт	C11 120/ 160 кВт	C11 120/ 160 кВт	C11 200/ 240 кВт	C11 200/ 240 кВт	C11 280/ 318 кВт	C11 280/ 318 кВт
Идентификатор изделия	См. водогрейный котел							
Напряжение	В	230						
Частота	Гц	50						
Потребл. мощность при максимальной тепловой мощности	Вт	140,5	130	268	171	279	260	393
при минимальной тепловой мощности	Вт	19,5	28	28	29	29	26,5	26,5
Исполнение	Модулируемая							
Размеры								
Ширина a	мм	463	426	426	463	463	463	463
Длина b	мм	442	481	481	655	655	731	731
Высота c	мм	400	273	273	356	356	356	356
Масса	кг	10	11	11	15	15	15	15
Горелка с комбинированной арматурой								
Динамическое давление газа G20/G25	мбар	20/25						
	кПа	2/2,5						
Патрубок подключения газа	R	1	1½	1½	1½	1½	1½	1½
Расход топлива при максимальной нагрузке								
– Природный газ E (G20), частичная нагрузка/полная нагрузка	м³/ч	1,6/ 7,99	3,19/ 11,98	3,19/ 15,97	4,79/ 19,97	4,79/ 23,56	6,35/ 27,95	6,35/ 31,75
– Природный газ LL (G25), частичная нагрузка/полная нагрузка	м³/ч	1,86/ 9,28	3,71/ 13,92	3,71/ 18,57	5,57/ 23,21	5,57/ 27,85	7,38/ 32,49	7,38/ 36,9



Цилиндрическая горелка Matrix 80 кВт

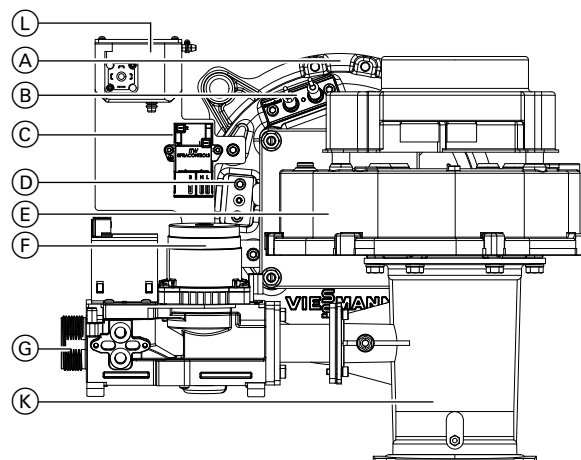
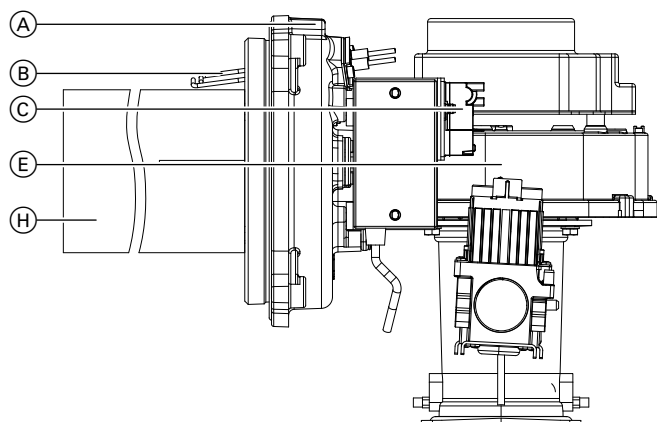
- | | |
|---------------------|---------------------------------|
| Ⓐ Дверца котла | Ⓓ Ионизационный электрод |
| Ⓑ Электроды розжига | Ⓔ Вентилятор |
| Ⓒ Модуль розжига | Ⓕ Газовая регулирующая арматура |

*³ Соответствует номинальной тепловой нагрузке водогрейного котла.

Технические характеристики цилиндрической горелки Matrix (продолжение)

- Ⓒ Труба подключения газа
- Ⓓ Пламенная голова

- Ⓚ Патрубок приточного воздуха
- Ⓛ Ограничитель давления в камере сгорания



Цилиндрическая горелка Matrix 280/318 кВт

- Ⓐ Дверца котла
- Ⓑ Электроды розжига
- Ⓒ Блок розжига
- Ⓓ Ионизационный электрод
- Ⓔ Вентилятор

- Ⓕ Газовая регулирующая арматура
- Ⓖ Труба подключения газа
- Ⓓ Пламенная голова
- Ⓚ Смесительная труба Вентури
- Ⓛ Ограничитель давления в камере сгорания

Состояние при поставке

Состояние при поставке – Vitocrossal в виде полностью собранного блока:

- Котел в сборе с колесами и опорами на транспортном поддоне
- Присоединительный элемент котла и сифон прилагаются.
- Коробка с панелью управления
- Техническая документация

- Коробка с горелкой и кодирующим штекером
- Коробка с контроллером
- Коробка с комплектом кабелей
- Коробка с держателем панели управления
- Коробка с панелью управления
- Техническая документация

Состояние при поставке – Vitocrossal в виде отдельных компонентов для сборки на месте монтажа

- Котловой блок с транспортными колесами, опорами и колпачками (патрубки) на транспортном поддоне, присоединительный элемент котла и сифон прилагаются.
- Коробка с теплоизоляцией

Вариант контроллера

Для однокотловой установки:

- Без шкафа управления Vitocontrol
 - Vitotronic 100** (тип GC7B)
Для режима с постоянной температурой котловой воды
 - Vitotronic 200** (тип GW7B)
Для режима с переменной температурой котловой воды без управления смесителем
 - Vitotronic 200** (тип GW7B)
Для режима с переменной температурой котловой воды с управлением смесителем для максимум 2 отопительных контуров со смесителем

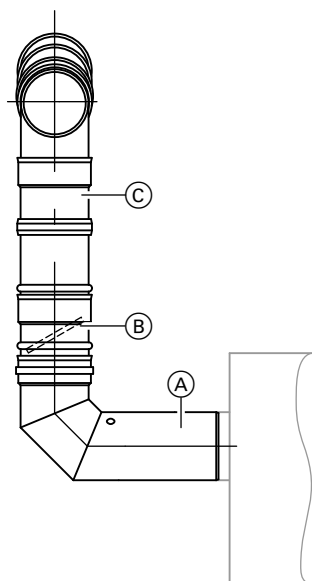
Для многокотловой установки:

- (до 4 водогрейных котлов)
- **Vitotronic 100** (тип GC7B) и телекоммуникационный модуль **LON**
Для режима с переменной температурой котловой воды для каждого водогрейного котла многокотловой установки и
- Vitotronic 300-K** (тип MW1B) для многокотловой установки, режима погодозависимой теплогенерации и управления смесителями максимум 2 отопительных контуров со смесителем и дополнительных Vitotronic 200-H, тип НК1В или НК3В, для 1 - 3 отопительных контуров со смесителем

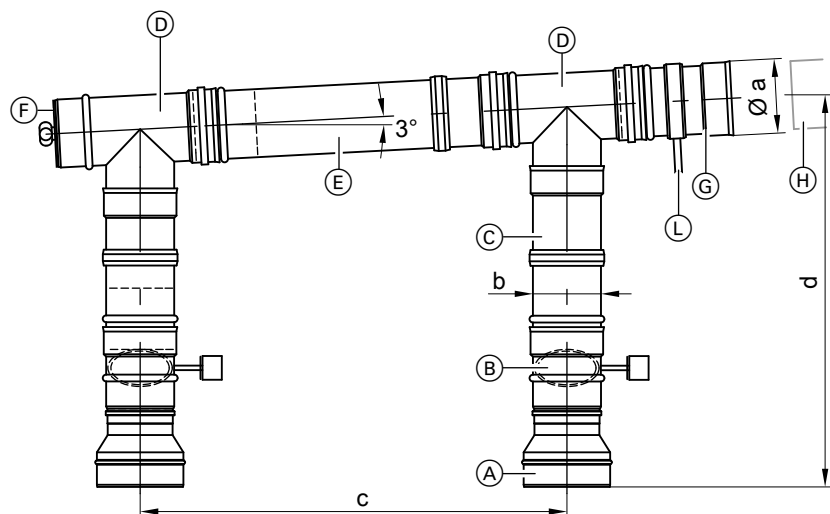
Принадлежности для водогрейного котла

Коллектор продуктов сгорания из нержавеющей стали для двухкотловой установки

Подключение к системе удаления продуктов сгорания, по выбору для левостороннего или правостороннего отвода



- (A) Присоединительный элемент котла с измерительными отверстиями (в комплекте поставки водогрейного котла)
- (B) Заслонка дымохода с электроприводом
- (C) Сдвижной элемент



- (A) Переходник с 200 мм на 150 мм (котел мощностью от 240 до 320 кВт)
- (B) Заслонка дымохода с электроприводом
- (C) Сдвижной элемент
- (D) Соединительный тройник
- (E) Сдвижной элемент
- (F) Крышка ревизионного отверстия
- (G) Труба дымохода с конденсатоотводчиком
- (H) Система удаления продуктов сгорания
- (L) Конденсатоотводчик

Указание

- При использовании коллектора уходящих газов, обустроенного заказчиком, необходимо одновременно заказать заслонку дымохода из раздела принадлежностей.
- В коллекторах уходящих газов Viessmann, используемых для двухкотловых установок, заслонка дымохода входит в комплект поставки.

Принадлежности для водогрейного котла (продолжение)

Таблица размеров

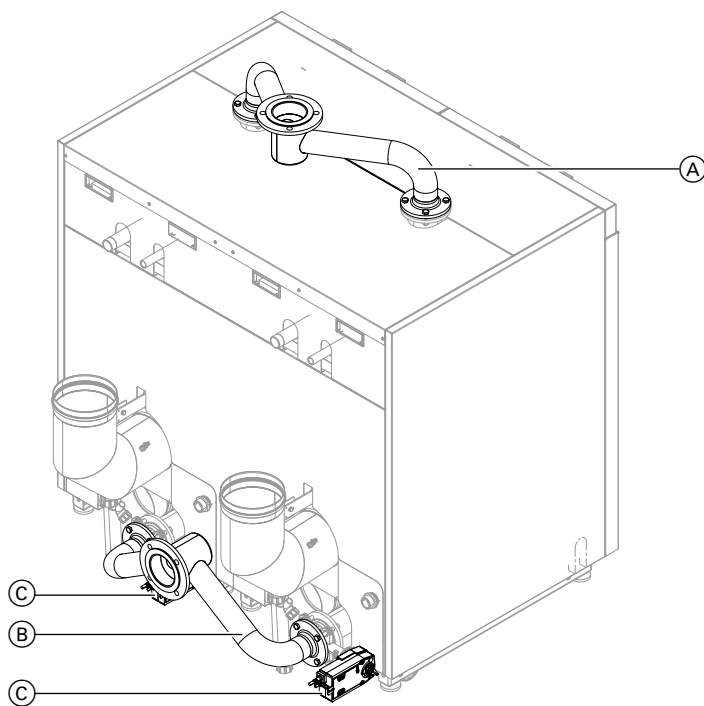
Водогрейный котел	кВт	от 240 до 320	от 400 до 480	от 560 до 640
Номинальный диаметр	мм	150/200	200/250	200/300
a	мм	200	250	300
b	мм	150	200	200
c*4	мм	от 752 до 958	от 752 до 1018	от 752 до 1018
d	мм	от 842 до 912	от 715 до 835	от 765 до 845

Длина дымохода для макс. напора 70 Па

Ном. тепловая мощность	Длина дымохода макс. 30 м при диаметре:
2 x 120 кВт	Ø 200 мм
2 x 160 кВт	
2 x 200 кВт	Ø 250 мм
2 x 240 кВт	
2 x 280 кВт	Ø 300 мм
2 x 318 кВт	

Диаметр дымохода и коллектора уходящих газов должен быть одинаковым.

Комплект гидравлической обвязки для двухкотловой установки



- (A) Подающая магистраль
- (B) Обратная магистраль
- (C) Сервомотор

Ном. тепловая мощность, кВт		Номинальный диаметр
Отдельный котел	Сдвоенный котел	
120	240	DN 50/80
160	320	DN 50/80
200	400	DN 65/100
240	480	DN 65/100
280	560	DN 65/100
318	636	DN 65/100

*4 Область смещения, при использовании в качестве коллектора уходящих газов для 2 рядом стоящих отдельных котлов

Принадлежности для водогрейного котла (продолжение)

Прочие принадлежности

См. прайс-лист и технический паспорт "Принадлежности для водогрейного котла".

Условия эксплуатации

Требования к качеству воды см. в инструкции по проектированию.

	Требования
1. Объемный расход теплоносителя	нет ограничений
2. Температура обратной магистрали котла (минимальное значение)	нет ограничений
3. Минимальная температура котловой воды	нет ограничений
4. Минимальная температура котловой воды при защите от замерзания	10 °С – обеспечивается с помощью контроллера Viessmann
5. Модулируемый режим работы горелки	нет ограничений
6. Режим пониженной теплогенерации	Нет – возможно полное снижение
7. Снижение температуры на выходные дни	Нет – возможно полное снижение

Указания по проектированию

Эксплуатация с отбором воздуха для горения извне

Так как прибор относится к конструктивному типу C₁₃, C₃₃, C₅₃, C₆₃, C₉₃, согласно TRGI 2008 котел Vitocrossal может быть использован для режима эксплуатации с отбором воздуха для горения извне. (C₆₃ не для Бельгии)

Монтаж для режима эксплуатации с забором воздуха для горения из помещения установки

V₂₃, V_{23P} (только во Франции)

Для отопительных установок общей номинальной тепловой мощностью более 50 кВт с отбором воздуха для горения из помещения установка подачи воздуха для сжигания топлива считается обеспеченной только при условии, если отопительные установки смонтированы в помещениях с отверстием или воздуховодом, выходящим в атмосферу.

Поперечное сечение отверстия должно составлять минимум 150 см² и на каждый кВт, превышающий номинальную тепловую мощность 50 кВт, иметь дополнительные 2 см².

Размеры воздуховодов должны выбираться в соответствии с аэродинамическими требованиями. Необходимое поперечное сечение разрешается распределять максимум на два отверстия или воздуховода.

Нейтрализация

При конденсации образуется кислый конденсат со значениями pH от 3 до 4. Конденсат можно нейтрализовать при помощи нейтрализующего средства в устройстве/установке для нейтрализации конденсата.

Дополнительную информацию см. в инструкции по проектированию и прайс-листе.

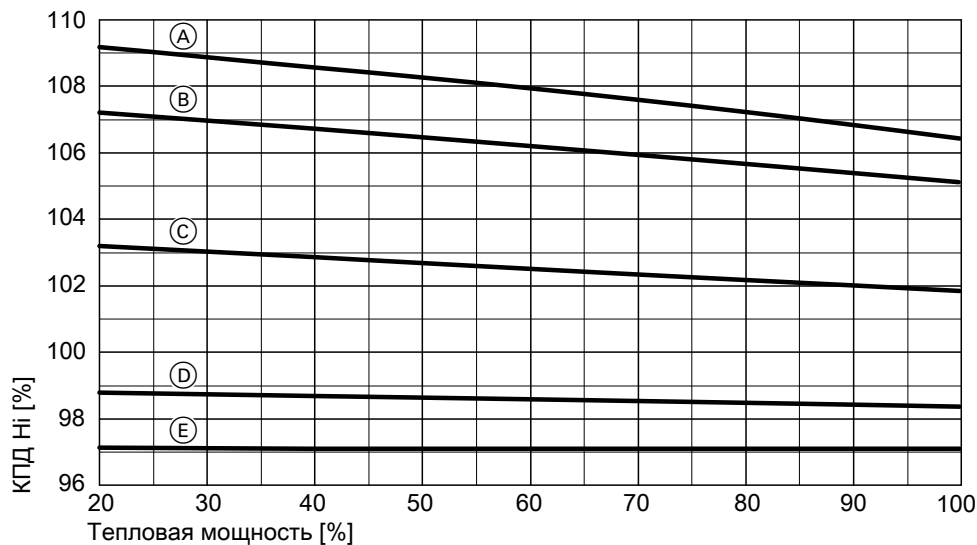
Настройка горелки

Цилиндрическая горелка MatriX прошла цикл огневых испытаний и предварительно настроена изготовителем.

Указания по проектированию (продолжение)

КПД (H_i) в зависимости от тепловой мощности

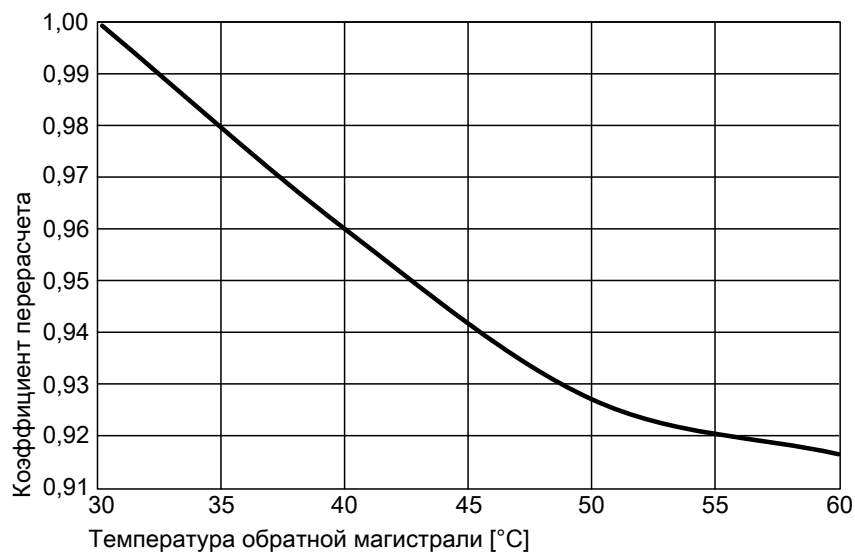
Характеристики КПД при различных расчетных температурах системы



- А Разность температур подающей/обратной магистрали 40/20 °C
- В Разность температур подающей/обратной магистрали 50/30 °C
- С Разность температур подающей/обратной магистрали 60/40 °C
- Д Разность температур подающей/обратной магистрали 70/50 °C
- Е Разность температур подающей/обратной магистрали 80/60 °C

Ном. тепловая мощность

Номинальная тепловая мощность, коэффициенты перерасчета для различных расчетных температур системы



Проверенное качество

CE Знак CE в соответствии с действующими директивами
Европейского Союза
ÖVGW подана заявка

Оставляем за собой право на технические изменения.

Viessmann Group
ООО "Виссманн"
Ярославское шоссе, д. 42
129337 Москва, Россия
тел. +7 (495) 663 21 11
факс. +7 (495) 663 21 12
www.viessmann.ru

5795 853 RU