

Инструкция по монтажу для специалистов

VIESSMANN

Vitocell 100-V

Тип CVA

Емкостный водонагреватель

Vitocell 100-W

Тип CVA

Емкостный водонагреватель

VITOCCELL 100-V **VITOCCELL 100-W**



Указания по технике безопасности



Во избежание опасных ситуаций, физического и материального ущерба просим строго придерживаться данных указаний по технике безопасности.

Указания по технике безопасности



Внимание

- Этот знак предупреждает об опасности материального ущерба и вредных воздействий на окружающую среду.

Указание

Сведения, которым предшествует слово "Указание", содержат дополнительную информацию.

Целевая группа

Данная инструкция предназначена исключительно для аттестованных специалистов.

- Электротехнические работы разрешается выполнять только специалистам-электрикам, уполномоченным на выполнение этих работ.

Предписания

При проведении работ соблюдайте

- местную нормативную документацию по монтажу,
- законодательные предписания по охране труда,
- законодательные предписания по охране окружающей среды,
- требования организаций по страхованию от несчастных случаев на производстве,
- соответствующие правила техники безопасности по DIN, EN, ГОСТ, ПБ и ПТБ.

Работы на установке

- Выключить электропитание установки (например, с помощью отдельного предохранителя или главного выключателя) и проконтролировать отсутствие напряжения.
- Принять меры по предотвращению повторного включения установки.

Оглавление

Указания по монтажу

Информация об изделии.....	4
■ Подключения.....	4
■ Указания по монтажу.....	5

Последовательность монтажа

Установка емкостного водонагревателя (до 300 литров).....	8
■ Установка датчика температуры емкостного водонагревателя и чувствительного элемента термометра (при наличии).....	8
■ Проверка подключения анода, установка крышки и приклеивание фирменной таблички.....	9
Установка емкостного водонагревателя (500 литров).....	10
■ Монтаж теплоизоляции и проверка подключения анода.....	10
Установка емкостного водонагревателя (750 - 1000 литров).....	11
■ Установка емкостного водонагревателя и проверка подключения анода.....	11
Теплоизоляция (500 - 1000 литров).....	12
■ Монтаж теплоизоляции.....	12
■ Монтаж термометров (при наличии), чувствительных элементов термометров и декоративных планок.....	14
■ Монтаж крышки.....	15
Установка датчика темп. емкостного водонагревателя или терморегулятора.....	16
Подготовка многосекционной батареи водонагревателей.....	18
Подключение греющего контура.....	19
Подключения в контуре ГВС.....	21
■ Циркуляционный трубопровод с батареями водонагревателей.....	24
Подключение системы выравнивания потенциалов.....	25
Ввод в эксплуатацию.....	25

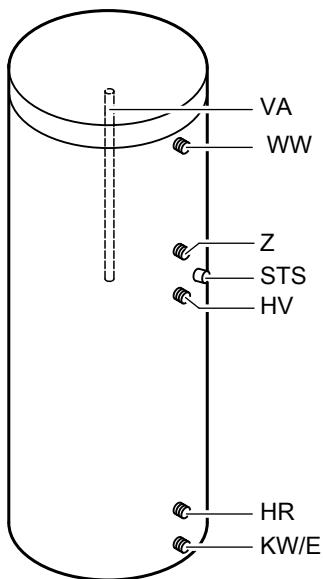
Информация об изделии

Емкостный водонагреватель с внутренним эмалевым покрытием и внутренним нагревом для приготовления горячей воды в сочетании с водогрейными и настенными котлами и/или электронагревательной вставкой (объем 300 - 1000 литров).

Объем:
160, 200, 300, 500, 750 и 1000 литров

Предназначен для установок согласно стандартам DIN 1988, EN 12828 и DIN 4753.

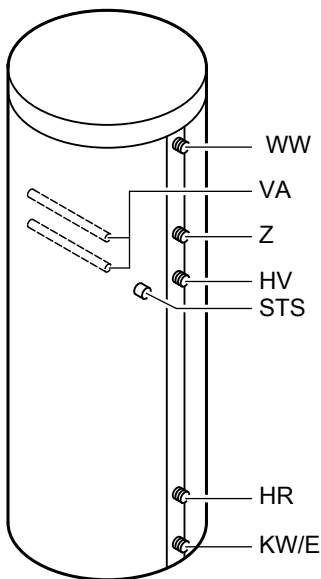
Подключения



Объем 160 - 500 л

- Е Патрубок опорожнения
- HR Обратная магистраль греющего контура
- HV Подающая магистраль греющего контура
- KW Холодная вода
- STS Датчик температуры емкостного водонагревателя

- VA Магнийный анод с кабелем заземления
- WW Горячая вода
- Z Циркуляционная линия ГВС



Объем 750 и 1000 литров

- Е Патрубок опорожнения
- HR Обратная магистраль греющего контура

Информация об изделии (продолжение)

HV	Подающая магистраль греющего контура	VA	Магнийевый анод с кабелем заземления
KW	Холодная вода	WW	Горячая вода
STS	Датчик температуры емкостного водонагревателя	Z	Циркуляционная линия ГВС

Указания по монтажу



Внимание

Не допускать контакта теплоизоляции с открытым пламенем. Соблюдать осторожность при проведении пайки и сварочных работ.



Внимание

Чтобы предотвратить материальный ущерб, емкостный водонагреватель должен быть установлен в помещении, защищенном от воздействия отрицательных температур и сквозняков.

В противном случае емкостный водонагреватель, если он не эксплуатируется, при опасности замерзания должен быть опорожнен.

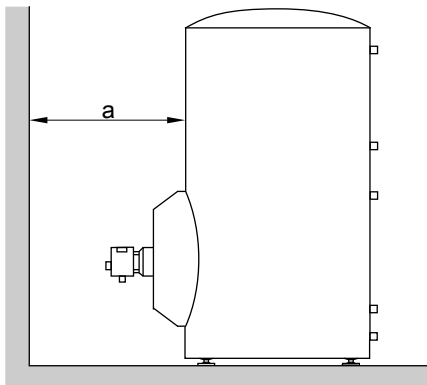
- Для настройки терморегулятора (если он имеется) следует предусмотреть достаточное расстояние от стены.
- Объем 750 и 1000 литров:
Для замены магниевых анодов перед фронтальной стороной водонагревателя следует обеспечить свободное расстояние **мин. 850 мм**.
- Выравнивать емкостный водонагреватель при помощи регулируемых опор.

Указание

Не выкручивать регулируемые опоры более, чем на 35 мм от общей длины.

Информация об изделии (продолжение)

Установка емкостного водонагревателя объемом от 300 литров с электронагревательной вставкой



Инструкция по монтажу электронагревательной вставки

Соблюдать минимальное расстояние.

Указание

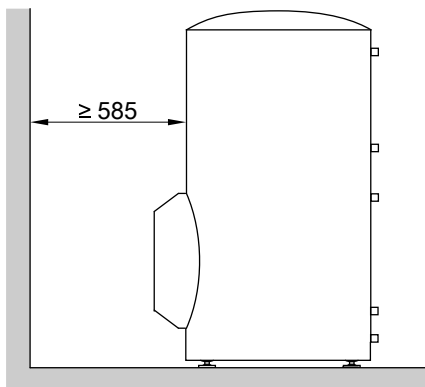
Ненагреваемая длина установленного заказчиком ввинчиваемого нагревательного элемента должна составлять минимум 100 мм.

Ввинчиваемый нагревательный элемент должен быть предназначен для емкостных водонагревателей с внутренним эмалированным покрытием.

Объем водонагревателя	Размер а, мм	Мощность электронаг. вставки
300 л	мин. 685	6 кВт
500 л	мин. 650	6 кВт
750 л, 1000 л	мин. 650	6 кВт
750 л, 1000 л	мин. 950	12 кВт

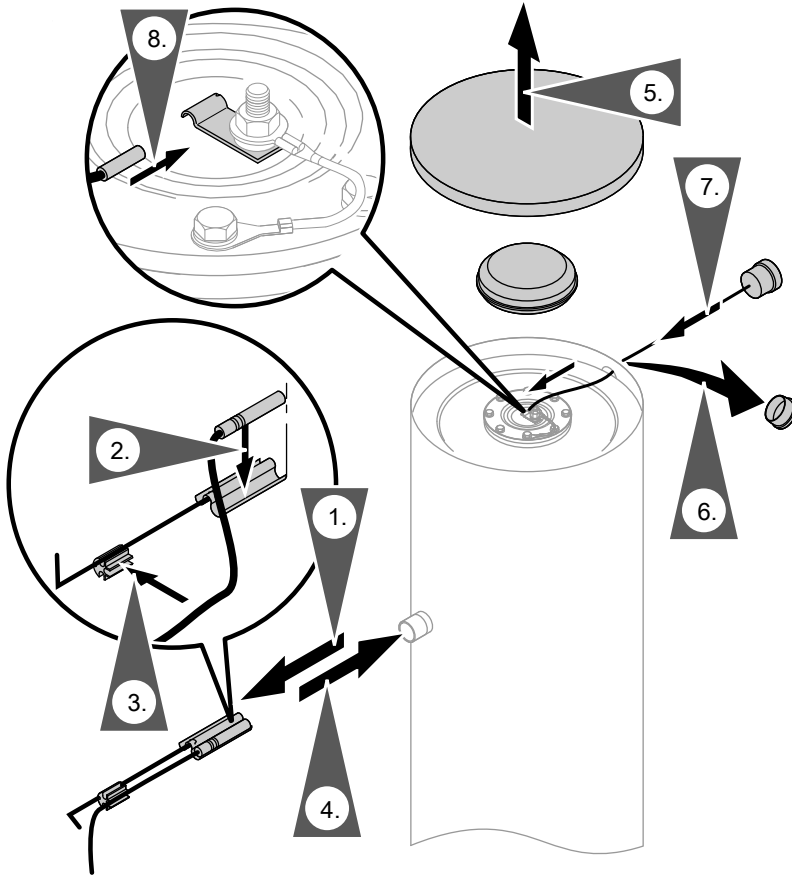
Информация об изделии (продолжение)

Установка емкостного водонагревателя объемом 300 литров с трубкой послойной загрузки



Установка емкостного водонагревателя (до 300 литров)

Установка датчика температуры емкостного водонагревателя и чувствительного элемента термометра (при наличии)

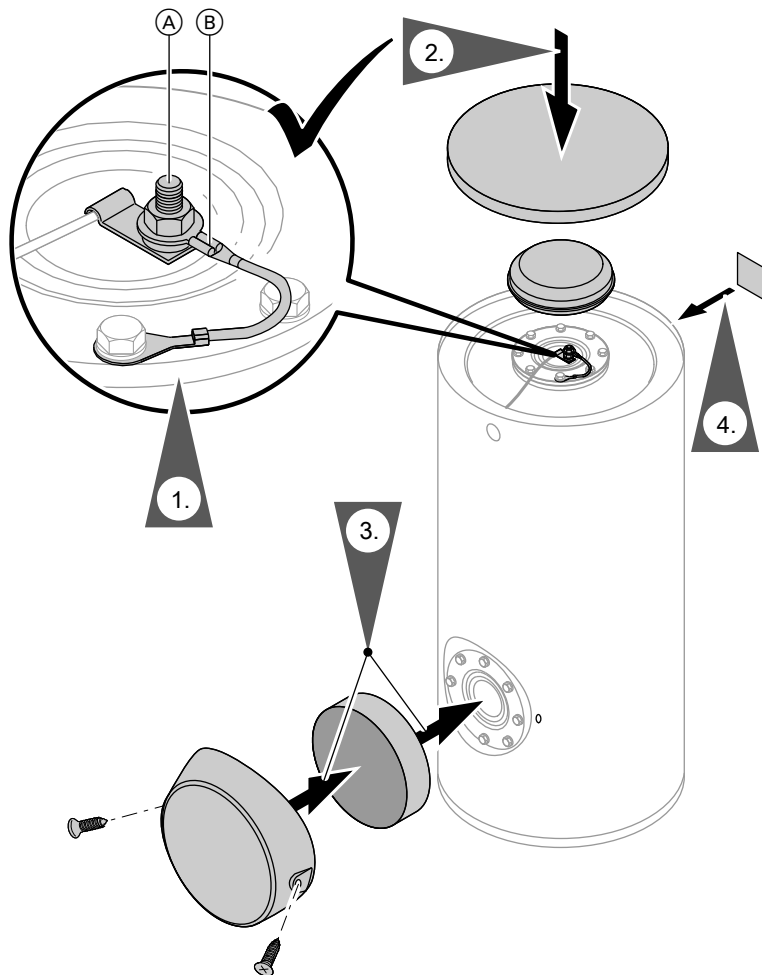


- Объем 300 литров: крепление датчика находится в отдельной упаковке крышки.
- Прикрепить датчик снаружи к прижимной пружине крепления датчика (не в желобке) таким образом, чтобы он спереди находился заподлицо с пружиной.

- Не обматывать датчик изоляционной лентой.
- Ввести крепление датчика с датчиком до упора в погружную гильзу.
- Ввести чувствительный элемент термометра до упора в зажимную скобу на фланцевой крышке.

Установка емкостного водонагревателя (до 300... (продолжение)

Проверка подключения анода, установка крышки и приклеивание фирменной таблички



Ⓐ Магний анод

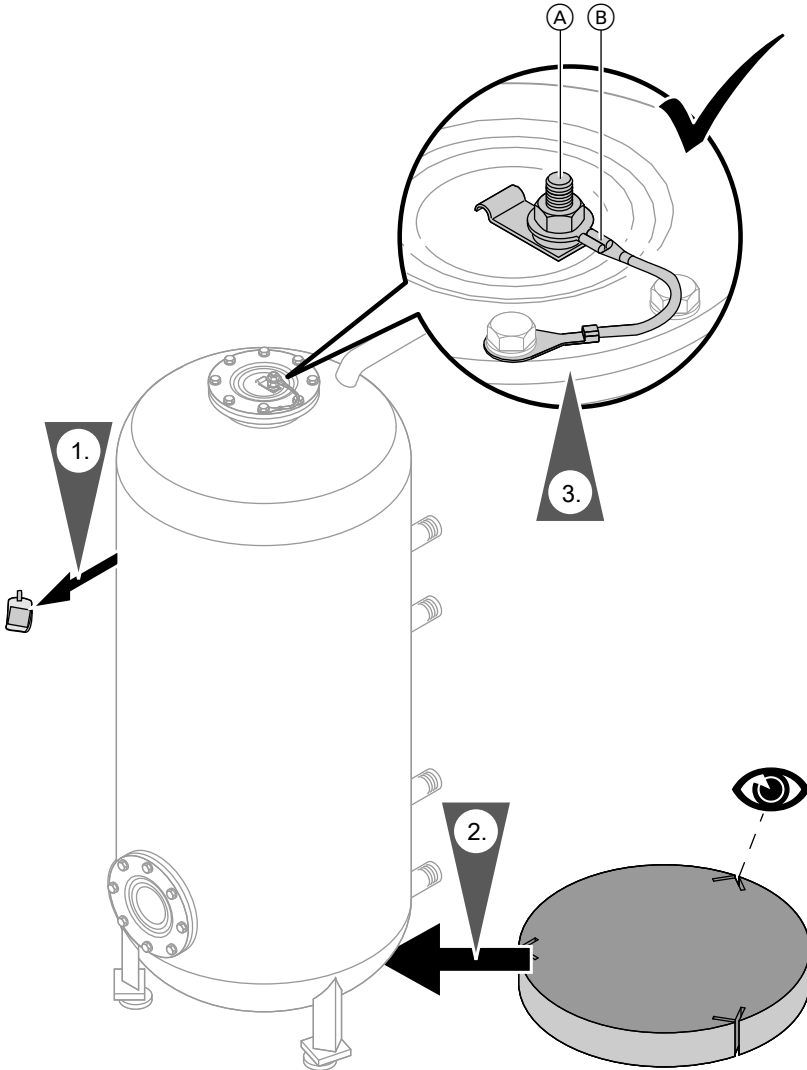
Ⓑ Кабель заземления

Указание

Провести трубку термометра через паз в изоляции фланца.

Установка емкостного водонагревателя (500 литров)

Монтаж теплоизоляции и проверка подключения анода

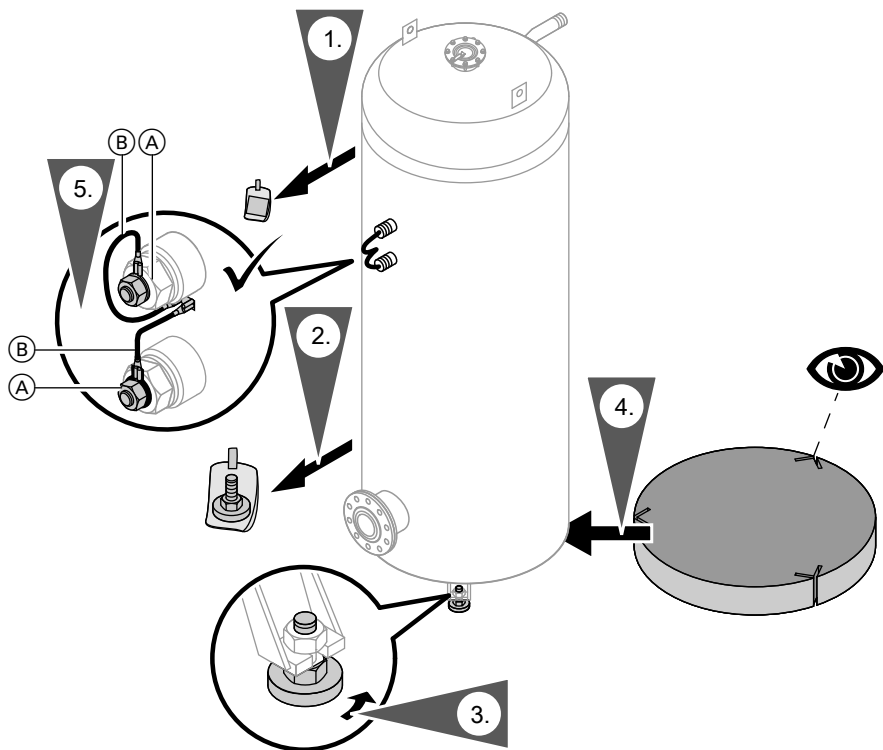


Ⓐ Магний анод

Ⓑ Кабель заземления

Установка емкостного водонагревателя (750 - 1000 литров)

Установка емкостного водонагревателя и проверка подключения анода



Ⓐ Магниевый анод

Ⓑ Кабель заземления

Указание

Проверить, подключен ли кабель заземления к корпусу магниевого анода.

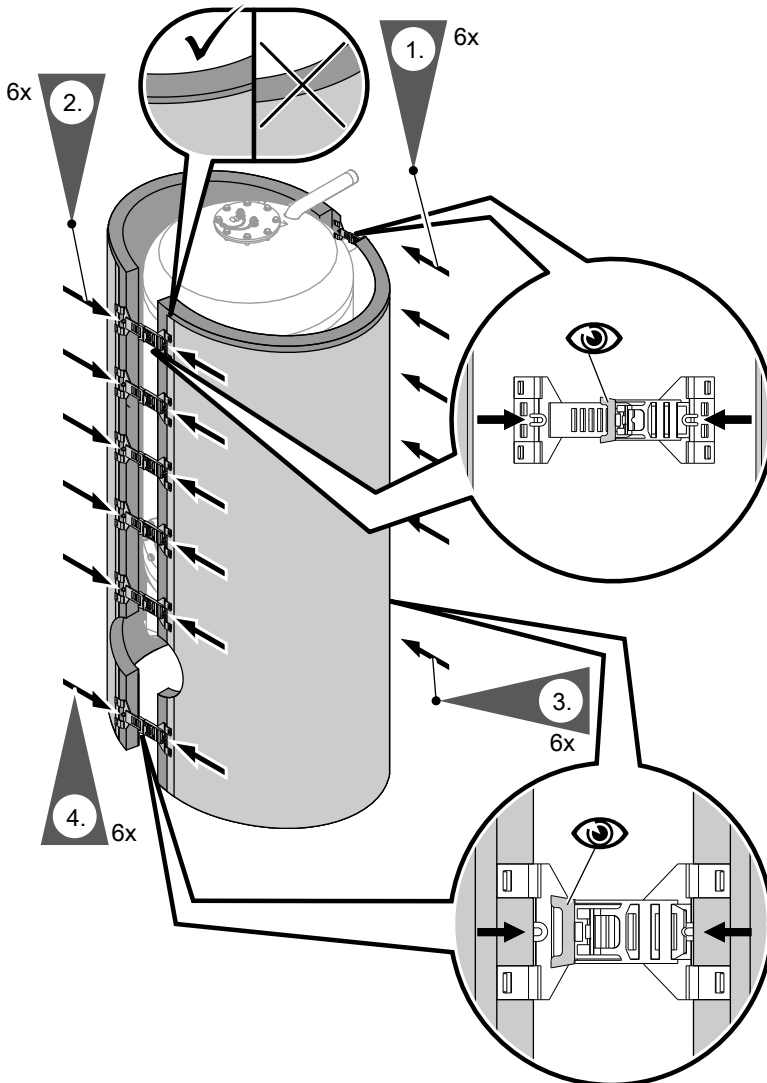
- Ввинтить регулируемые опоры до отказа в опорные ножки и выровнять положение водонагревателя регулируемыми опорами.
- Регулируемые опоры **не** выкручивать на длину более 35 мм.

Теплоизоляция (500 - 1000 литров)

Монтаж теплоизоляции

Указание

Следует избегать попадания волокна в емкостный водонагреватель через патрубки.



Теплоизоляция (500 - 1000 литров) (продолжение)

Указание

Для выполнения этих работ необходимо два человека.

1. На задней стороне емкостного водонагревателя: Вставить 6 фиксирующих зажимов в профиль правого и левого теплоизоляционного матов и обернуть теплоизоляцию вокруг корпуса емкостного водонагревателя.

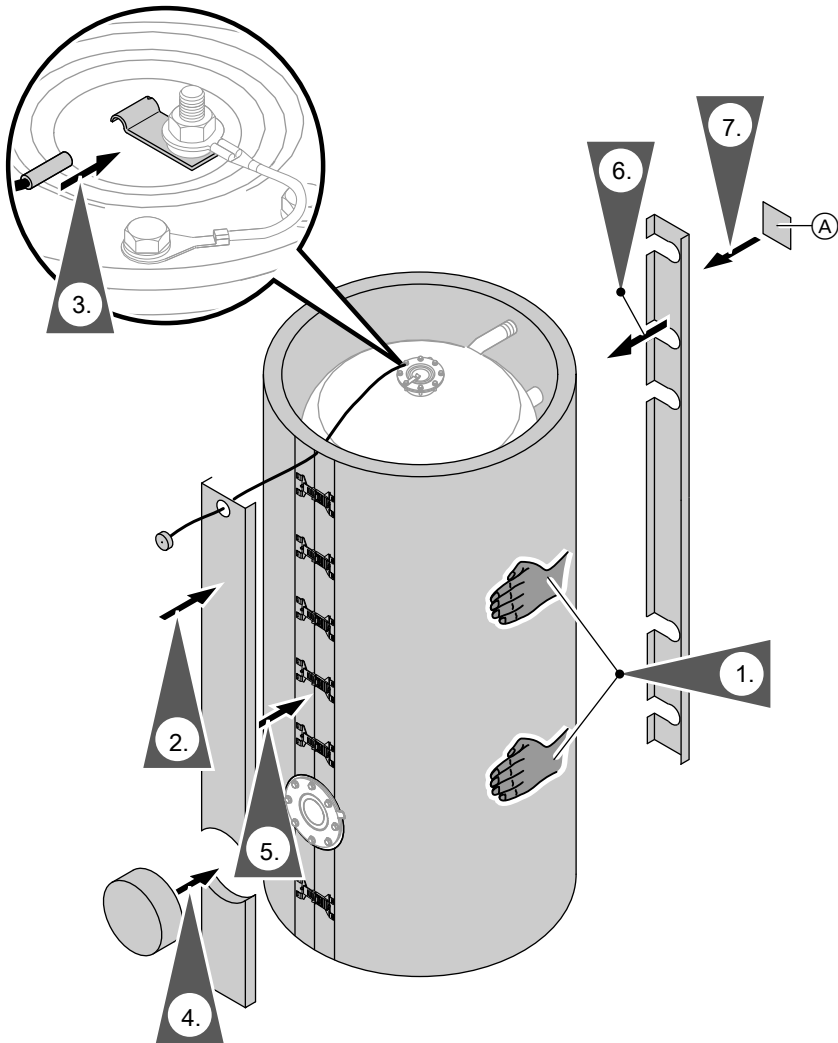
Указание

Зафиксировать зажимы в первой позиции фиксации.

2. На передней стороне емкостного водонагревателя: Вставить 6 фиксирующих зажимов в профиль правого и левого теплоизоляционного матов.
3. Сдвинуть фиксирующие зажимы на задней стороне емкостного водонагревателя до упора.
4. Сдвинуть фиксирующие зажимы на передней стороне емкостного водонагревателя до упора.

Теплоизоляция (500 - 1000 литров) (продолжение)

Монтаж термометров (при наличии), чувствительных элементов термометров и декоративных планок



Ⓐ Фирменная табличка (самоклеющаяся)

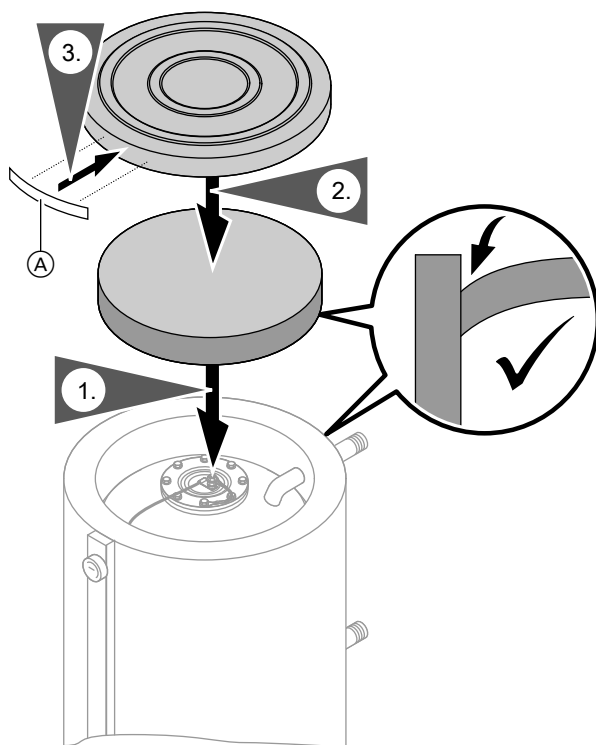
Теплоизоляция (500 - 1000 литров) (продолжение)

Постукивая, равномерно установить теплоизоляцию на корпусе водонагревателя.

Указание

- Вставить чувствительный элемент термометра до упора в зажимную скобу на фланцевой крышке.
- При отсутствии термометров вставить крышки в отверстия.

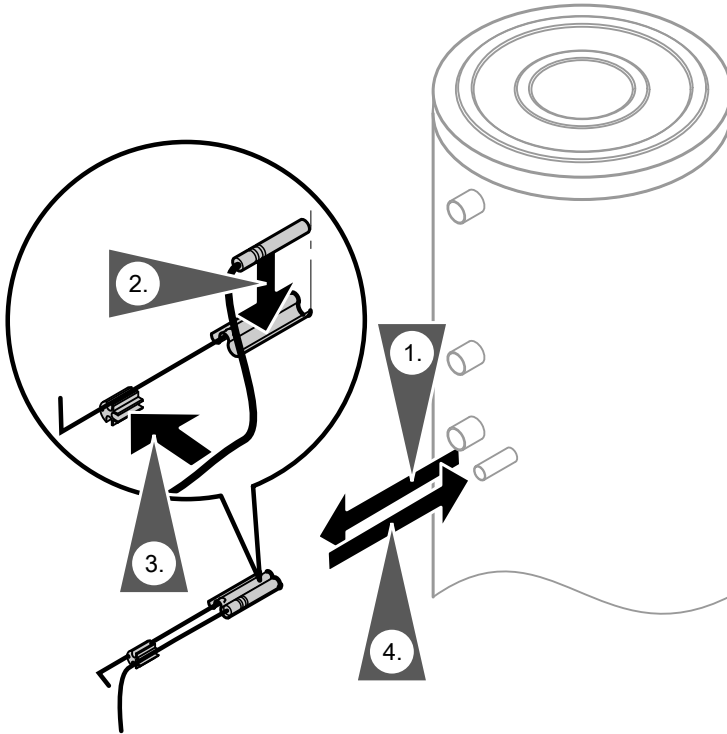
Монтаж крышки



Ⓐ Логотип компании Viessmann

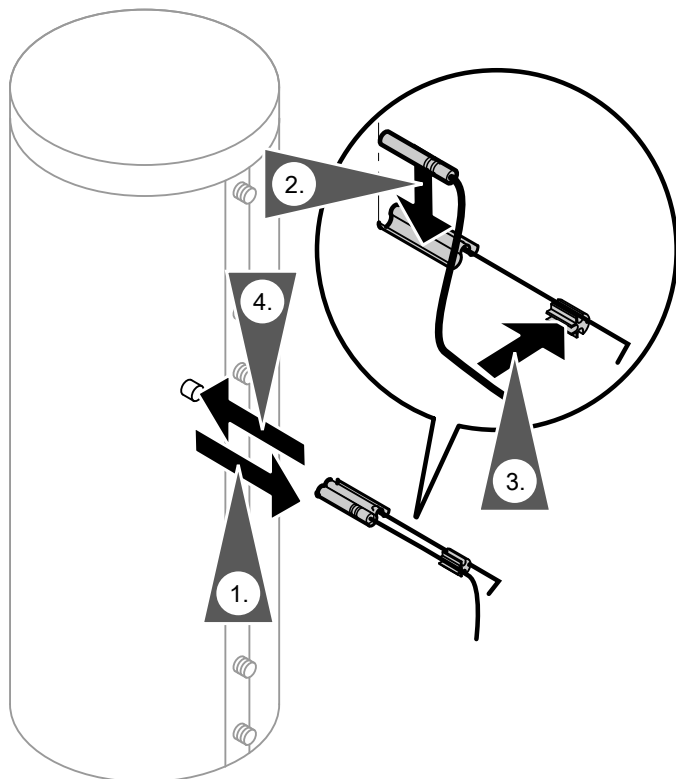
Установка датчика темп. емкостного водонагревателя или терморегулятора

500 литров



- Прикрепить датчик **снаружи** к прижимной пружине крепления датчика (не в желобке) таким образом, чтобы он спереди находился заподлицо с пружиной.
- Датчик **не** обматывать изоляционной лентой.
- Ввести крепление датчика с датчиком до упора в погружную гильзу.

750 и 1000 литров



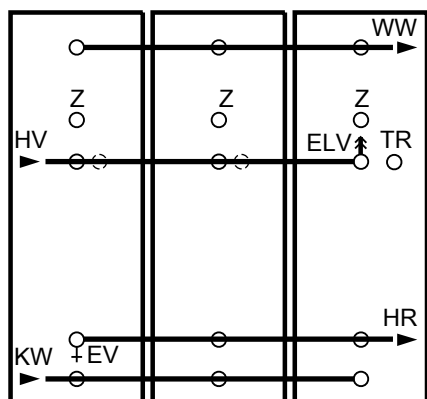
- Закрепить датчик **снаружи** к прижимной пружине крепления датчика (не в желобке) таким образом, чтобы он спереди находился заподлицо с пружиной.
- **Не** обматывать датчик изоляционной лентой.
- Ввести крепление датчика с датчиком до упора в погружную гильзу.

Подготовка многосекционной батареи водонагревателей

300 и 500 литров:

Размеры подключений коллекторов компании Viessmann (принадлежности).

Объем водонагревательной секции	л	300			500		
Количество водонагревательных секций		2			2		3
Подключения							
Подающ. и обрат. магистраль греющего контура	DN	50			50		50
Холодная вода, горячая вода	R	1¼		1¼		1½	
Циркуляционная линия	R	1		1		1	



- ELV Воздуховыпускной вентиль
- EV Вентиль опорожнения
- HR Обратная магистраль греющего контура
- HV Подающая магистраль греющего контура
- KW Холодная вода
- TR Терморегулятор
- WW Горячая вода
- Z Циркуляционная линия

Батарея водонагревателей 300 и 500 литров

750 и 1000 литров:

Коллекторы должны быть предоставлены заказчиком.

- Установить терморегулятор в последнюю водонагревательную секцию со стороны подающей магистрали греющего контура.
- Выполнить патрубок трубопровода холодной воды напротив патрубка трубопровода горячей воды.

Подготовка многосекционной батареи... (продолжение)

Указание

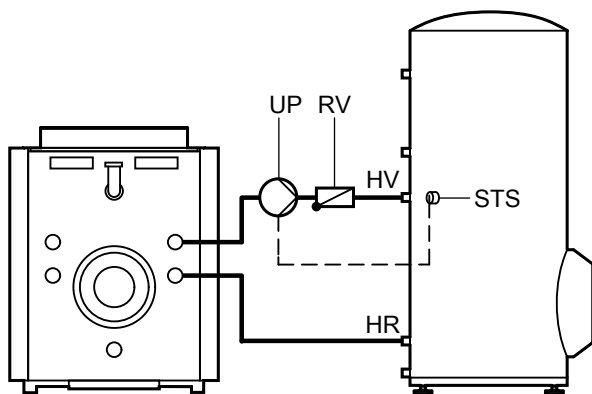
Патрубок "Горячая вода" вопреки изображению может быть также расположен на той же стороне, что и патрубок подающей магистрали греющего контура, а патрубок "Холодная вода" - на той же стороне, что и патрубок обратной магистрали греющего контура. Тем самым также обеспечивается равномерный нагрев и равномерный водоразбор из всех водонагревательных секций.

Подключение греющего контура

- Все трубопроводы подключить с использованием разъемных соединений.
- Ненужные патрубки закрыть крышками из латуни.
- Настроить терморегулятор и защитный ограничитель температуры таким образом, чтобы температура воды контура ГВС в емкостном водонагревателе не превышала 95 °С .

Подключение греющего контура (продолжение)

	Отдельная водонагревательная секция		Батарея водонагревателей с коллектором Viessmann	
Допустимая температура подающей магистрали греющего контура	160 °C		120 °C	160 °C
Допустимое рабочее давление				
■ греющий контур	25 бар	18 бар	16 бар	16 бар
■ контур ГВС	10 бар	10 бар	10 бар	10 бар
Пробное давление				
■ греющий контур			40 бар	
■ контур ГВС			13 бар	
Допустимая температура в контуре ГВС			95 °C	



HR Обратная магистраль греющего контура
 HV Подающая магистраль греющего контура
 RV Подпружиненный обратный клапан

STS Датчик температуры емкостного водонагревателя или терморегулятор и защитный ограничитель температуры (если требуется).

От 750 литров: Если смотреть со стороны подключения: слева, рядом с подающей магистралью греющего контура.

UP Насос

Подключение греющего контура (продолжение)

1. Если температура в подающей магистрали греющего контура превышает 95 °С, а объем водонагревателя составляет 160 - 300 литров: снять заглушки с патрубков греющего контура (заглушки имеют левую резьбу).
2. Установить регулятор подвода тепла.

Указание

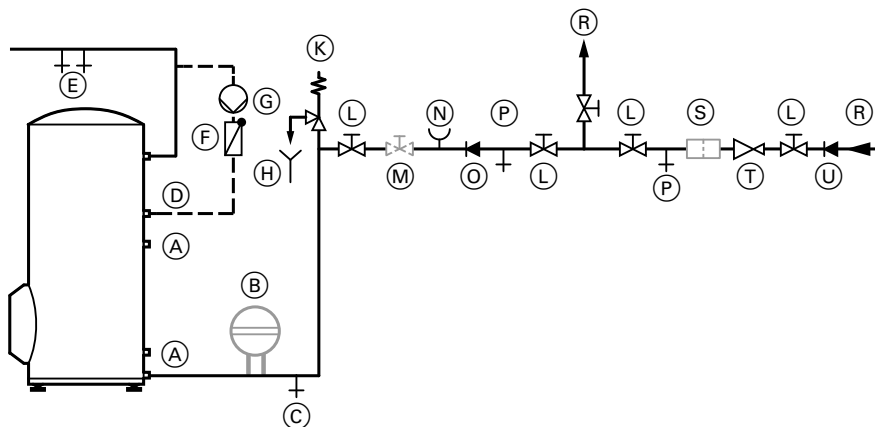
При использовании батарей водонагревателей достаточно одного терморегулятора в одной из водонагревательных секций. Вместо терморегулятора может быть также использован регулятор температуры воды.

3. Проложить подающую магистраль с подъемом и в наивысшей точке установить в ней воздухоотводчик.
4. Только если температура в подающей магистрали греющего контура превышает 110 °С: установить дополнительно прошедший конструктивные испытания защитный ограничитель температуры, если установка им еще не оборудована. Для этого использовать двухканальный термостат (термореле и защитный ограничитель температуры).

Подключения в контуре ГВС

- При выполнении подключений контура ГВС соблюдать стандарты DIN 1988 и DIN 4753
 - Все трубопроводы подключить с использованием разъемных соединений.
 - Ненужные патрубки закрыть крышками из латуни.
 - Циркуляционный трубопровод оборудовать циркуляционным насосом ГВС, обратным клапаном и таймером.
 - Подсоединить циркуляционный насос ГВС к контроллеру котлового контура или через таймер.
- | | |
|---------------------------------|--------|
| Допустимое рабочее давление: | 10 бар |
| Пробное давление: | 13 бар |
| Допустимая рабочая температура: | 95 °С |

Подключения в контуре ГВС (продолжение)



- | | |
|--|---|
| Ⓐ Нагревательная спираль для подключения к теплогенератору | Ⓚ Предохранительный клапан |
| Ⓑ Мембранный расширительный бак | Ⓛ Запорный клапан |
| Ⓒ Патрубок опорожнения | Ⓜ Клапан регулирования расхода |
| Ⓓ Циркуляционный трубопровод | Ⓝ Подключение манометра |
| Ⓔ Горячая вода | Ⓞ Обратный клапан |
| Ⓕ Подпружиненный обратный клапан | Ⓟ Патрубок опорожнения |
| Ⓖ Циркуляционный насос ГВС | Ⓡ Холодная вода |
| Ⓢ Контролируемое выходное отверстие выпускной линии | Ⓣ Фильтр для воды в контуре ГВС |
| | Ⓤ Редукционный клапан |
| | Ⓥ Обратный клапан/разделитель трубопроводов |

Предохранительный клапан

Для защиты от превышения давления установка должна быть оснащена прошедшим конструктивные испытания мембранным предохранительным клапаном.

Допуст. рабочее давление: 10 бар.
Диаметр соединения предохранительного клапана должен быть следующим:

- При объеме 160 и 200 литров мин.
R ½ (DN 15), макс. отопительная мощность 75 кВт.

- При объеме 200 - 1000 литров мин.
R ¾ (DN 20), макс. отопительная мощность 150 кВт.
- Для объема 1000 - 5000 литров мин.
R 1 (DN 25), макс. отопительная мощность 250 кВт.

Подключения в контуре ГВС (продолжение)

Если подаваемая мощность нагрева емкостного водонагревателя больше соответствующей объему максимальной рабочей мощности, то следует выбрать предохранительный клапан большего размера, достаточный для подводимой мощности (см. DIN 4753-1, издание 3/88, раздел 6.3.1). Установить предохранительный клапан в трубопровод холодной воды. Не допускается его отсечка от емкостного водонагревателя. Не допускаются сужения в трубопроводе между предохранительным клапаном и емкостным водонагревателем. Запрещается закрывать выпускную линию предохранительного клапана. Выходящая вода должна безопасно и под визуальным контролем отводиться в водоспускное устройство.

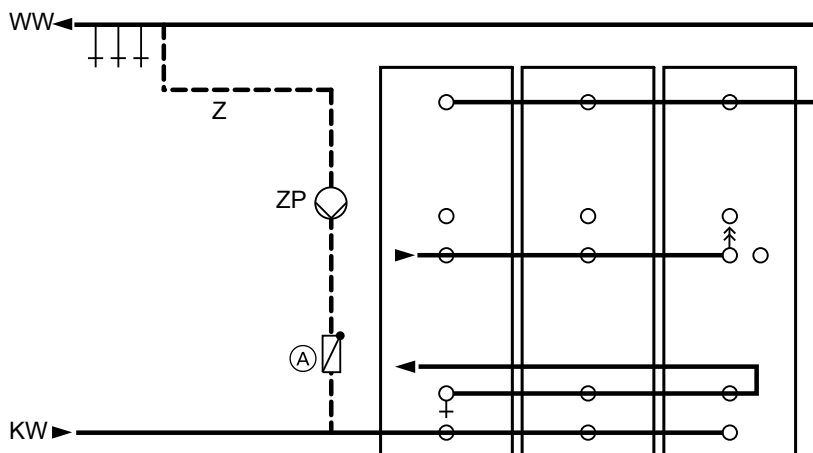
Рядом с выпускной линией предохранительного клапана (лучше всего на самом предохранительном клапане) следует установить табличку со следующей надписью: "Для обеспечения безопасности в период отопления из выпускной линии может выходить вода! Выпускную линию не закрывать!". Предохранительный клапан должен быть установлен над верхней кромкой емкостного водонагревателя.

Циркуляционный трубопровод с батареями водонагревателей

Указание

Батареи водонагревателей должны всегда быть выполнены с подсоединенным циркуляционным трубопроводом.

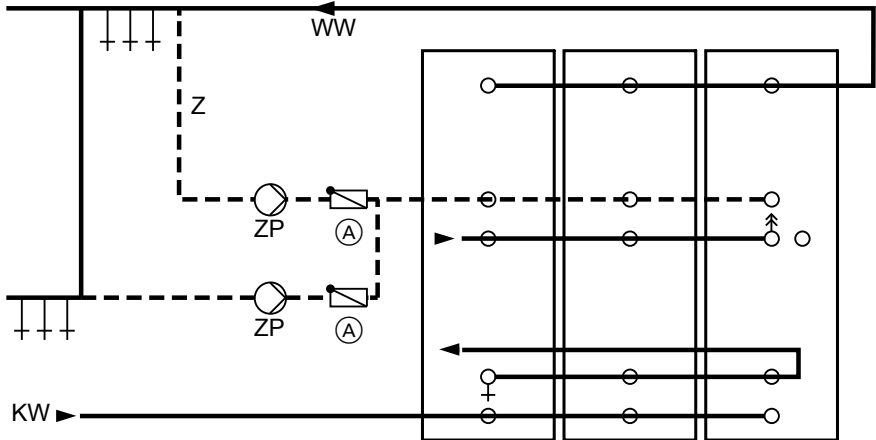
Подключить циркуляционный трубопровод при объединении нескольких водонагревательных секций вместе с водогрейными котлами или системами централизованного отопления **без** ограничения температуры обратной магистрали греющего контура и циркуляционного трубопровода:



- | | |
|----------------------------------|------------------------------|
| Ⓐ Подпружиненный обратный клапан | WW Горячая вода |
| KW Холодная вода | Z Циркуляционный трубопровод |
| | ZP Циркуляционный насос ГВС |

Подключения в контуре ГВС (продолжение)

Подключить циркуляционный трубопровод при объединении нескольких водонагревательных секций вместе с водогрейными котлами или системами централизованного отопления с ограничителем температуры обратной магистрали греющего контура и/или при наличии нескольких циркуляционных линий:



(A) Подпружиненный обратный клапан

KW Холодная вода

WW Горячая вода

Z Циркуляционный трубопровод

ZP Циркуляционный насос ГВС

Подключение системы выравнивания потенциалов

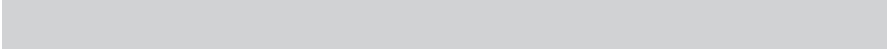
Выполнить выравнивание потенциалов в соответствии с техническими условиями подключения, установленными местным предприятием энергоснабжения.

Ввод в эксплуатацию



Инструкция по сервисному обслуживанию





ТОВ "Віссманн"
вул. Димитрова, 5 корп. 10-А
03680, м.Київ, Україна
тел. +38 044 4619841
факс. +38 044 4619843

Viessmann Group
ООО "Віссманн"
г. Москва
тел. +7 (495) 663 21 11
факс. +7 (495) 663 21 12
www.viessmann.ru

5606 375 GUS Оставляем за собой право на технические изменения.



Отпечатано на экологически чистой бумаге,
отбеленной без добавления хлора.