



Буферные емкости для систем отопления без теплообменника 200 – 500 литров

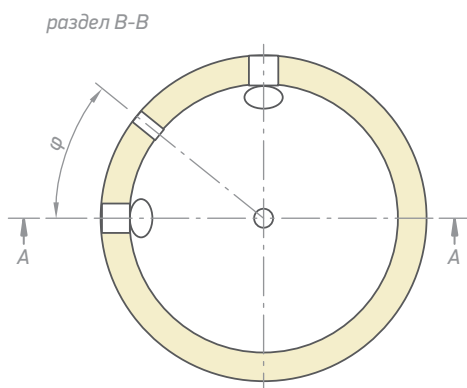
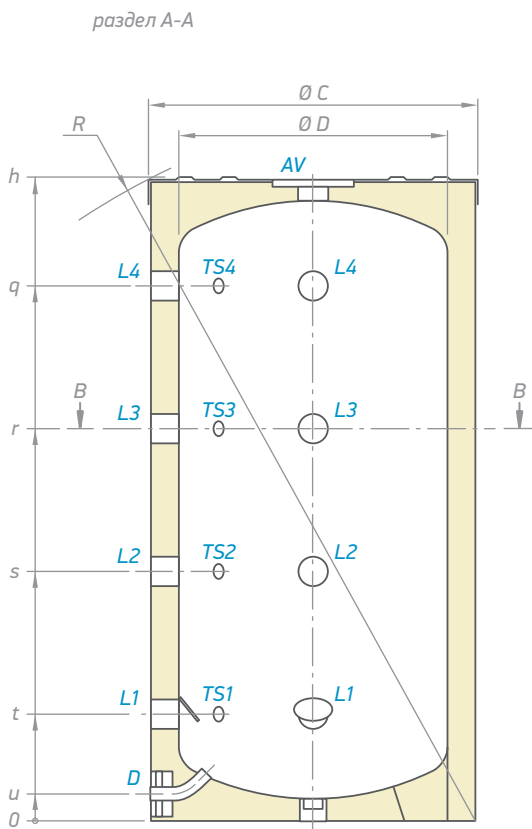
Описание



- Стальной резервуар
- Съёмная высокоэффективная пенополиуретановая изоляция
- Внешний термометр
- Гильзы для установки датчиков температуры
- Защитный кожух ПВХ на молнии
- Возможность установки эл. нагревателей (тэнов)

МОДЕЛЬ		V 200 60 F40 P4	V 300 65 F41 P4	V 400 75 F42 P4	V 500 75 F42 P4
Номер позиции	№	300632	300634	300635	300636
Вместимость	L	200	300	400	500
Вес нетто	kg	40	59	113.5	121
Изоляция (жесткий ПУ)	mm	50	50	50	50
Потери тепла ΔT 45K	kWh/24h	1.4	1.7	2.2	2.3
Класс энергоэффективности		B	B	C	C
Максимальная рабочая температура	°C	95	95	95	95
Номинальное давление	bar	3	3	3	3
Количество входов	штук	4	4	4	4
Количество выходов	штук	5	5	5	5
Термокарманы	штук	4	4	4	4

Размеры ±5 mm					
h	mm	1200	1420	1410	1674
q	mm	993	1208	1165	1451
r	mm	728	873	849	1039
s	mm	463	538	533	627
t	mm	198	203	217	215
u	mm	50	52	67	67
R	mm	1345	1563	1590	1823
∅D	mm	500	550	650	650
∅C	mm	600	650	750	750
φ	°	45	45	22.5	22.5



V 200 60 F40 P4
V 300 65 F41 P4
V 400 75 F42 P4
V 500 75 F42 P4

L1	- уровень 1	G 1/2"
L2	- уровень 2	G 1/2"
L3	- уровень 3	G 1/2"
L4	- уровень 4	G 1/2"
D	- дренаж	G 3/4"
AV	- вентиляция	G 1/2"
TS1	- термокарманный уровень 1	G 1/2"
TS2	- термокарманный уровень 2	G 1/2"
TS3	- термокарманный уровень 3	G 1/2"
TS4	- термокарманный уровень 4	G 1/2"

Обозначения резьбы согласно EN ISO 228-1!