

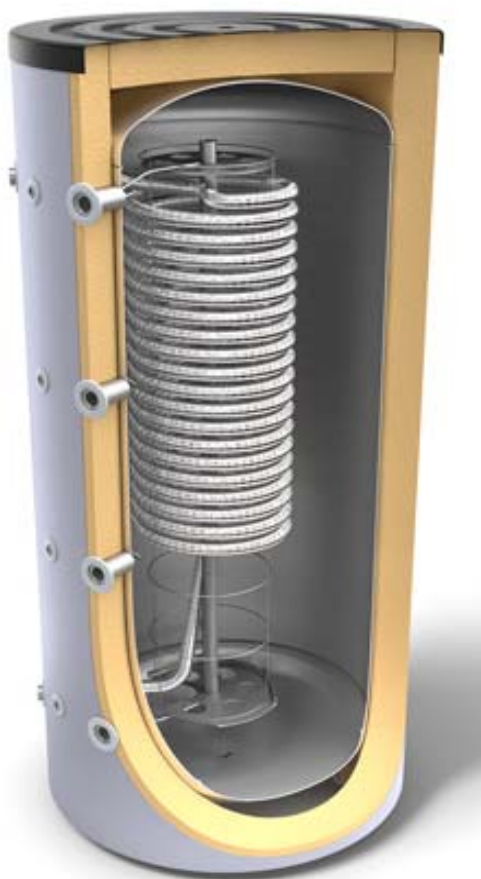


Комбинированные гигиенические емкости для отопления и горячего водоснабжения. ГВС реализовано через гигиенический теплообменник из нержавеющей стали.  
800 - 1000 литров

---

## Описание

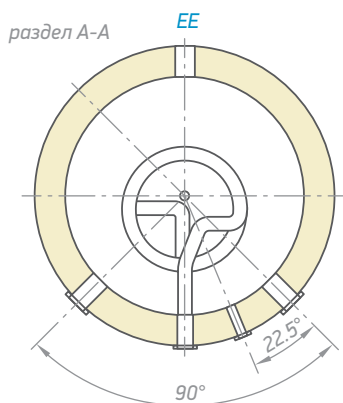
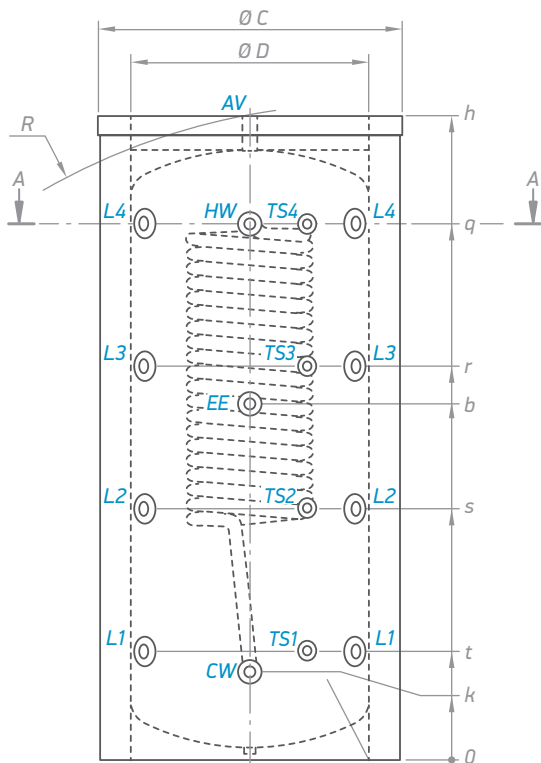
---



- Отопление и ГВС в одной емкости
- Отсутствие бактерий в ГВС
- Теплообменник ГВС из санитарной нержавеющей стали
- Съёмная высокоэффективная пенополиуретановая изоляция
- Гильзы для установки датчиков температуры
- Защитный кожух ПВХ на молнии
- Возможность установки эл. нагревателя (тэна)

МОДЕЛЬ		V 800 95 HYG5.5 C	V 1000 95 HYG5.5 C
Номер позиции	№	303844	303821
Вместимость	L	770	919
Вес нетто	kg	143	163
Изоляция (жесткий ПУ)	mm	80	80
Поверхность гигиенического теплообменника	m <sup>2</sup>	5.5	5.5
Номинальный объем гигиенического теплообменника	L	28	28
Потери тепла ΔT 45K	kWh/24h	3.1	3.4
Класс энергоэффективности	C	C	C
Максимальная рабочая температура бака	°C	95	95
Гигиенический теплообменник максимальной рабочей температуры	°C	95	95
Номинальное давление в буферной емкости	bar	3	3
Номинальное давление в гигиеническом теплообменнике	bar	10	10
Термокарманы	штук	4	4
Количество входов	штук	4	4
Количество выходов	штук	4	4

Размеры ±5 mm			
b	mm	1051	1090
h	mm	1932	2132
q	mm	1500	1775
r	mm	1120	1304
s	mm	740	833
t	mm	360	362
k	mm	290	290
R	mm	1967	2167
∅C	mm	950	950
∅D	mm	790	790



V 800 95 HYG5.5 C  
V 1000 95 HYG5.5 C

CW	- вход холодной воды	G 1¼" B
HW	- выход горячей воды	G 1¼" B
AV	- вентиляция	G ¾"
L1	- уровни 1	G 1½"
L2	- уровни 2	G 1½"
L3	- уровни 3	G 1½"
L4	- уровни 4	G 1½"
TS1	- термокарманный уровень 1	G ½"
TS2	- термокарманный уровень 2	G ½"
TS3	- термокарманный уровень 3	G ½"
TS4	- термокарманный уровень 4	G ½"
EE	- электрический нагревательный элемент	G 1½"

Обозначения резьбы согласно EN ISO 228-1!