

Насосные установки самовсасывающего типа CMB-SP SET для систем водоснабжения на базе центробежных самовсасывающих насосов серии CM



Рис. 1 Внешний вид установок самовсасывающего типа CMB-SP SET для систем водоснабжения

Насосные установки CMB-SP SET для систем водоснабжения представляют собой самовсасывающие автоматические насосные установки, включающие в себя самовсасывающий насос CM, электродвигатель и блок автоматики PM1/PM2.

Система управления блоков автоматики PM1/PM2 обеспечивает автоматический пуск насоса при начале водоразбора и автоматический останов, когда водопотребление прекращается, а также защищает от «сухого хода» и цикличности.

Насосная установка CMB-SP SET готова к работе сразу же после монтажа в систему и подключения к сети электропитания.

Область применения

Установки CMB-SP SET предназначены в основном для применения в сфере хозяйственно-бытового водоснабжения: повышение давления и водоснабжение из колодцев (максимальная глубина всасывания – 8 метров).

Назначение	CMB-SP SET 1	CMB-SP SET 3	CMB-SP SET 5
Индивидуальные дома	•	•	°
Дома на две семьи	°	•	•
Коттеджи		•	•
Многоквартирные дома		•	•
Учебные заведения		•	•
Небольшие гостиницы и гостевые комплексы		•	•
Небольшие офисные здания		•	•

• Рекомендуется

° Подходит

Электродвигатель

Насосы CM оснащены закрытыми 2-полюсными электродвигателями с вентиляторным охлаждением. Однофазные электродвигатели согласно ГОСТ 27888 имеют встроенную токовую и температурную защиту электродвигателя и не требуют какой-либо дополнительной защиты.

Разрешения и маркировка

Установка CMB-SP SET имеет следующую маркировку: EAC (Таможенный союз)

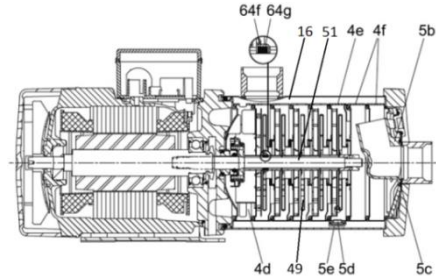
Особенности и преимущества

- самовсасывающая установка – поднимает воду с глубины до 8 м менее чем за 5 мин*;
- бесшумная работа - уровень шума ниже 55 дБ(А);
- длительный срок службы;
- высокая надежность благодаря исполнению всех частей насосов CM, соприкасающихся с перекачиваемой средой, из нержавеющей стали;
- полностью укомплектованный, готовый к подключению насосный агрегат, включающий в себя: насос CM, блок автоматики PM1/PM2, кабель со штекером;
- простая установка – насосная установка CMB-SP SET готова к работе сразу же после монтажа в систему и подключения к сети электропитания;
- защита от сухого хода и цикличности;
- расширенный функционал при комплектации установки CMB-SP SET с блоком автоматики PM2:
 - настраиваемое давление pstart (1,5-5 бар);
 - опция выключения насоса при давлении p stop = 1 бар + p start;
 - опция автоматического сброса ошибок;
 - защита от продолжительной работы насоса.

* при соблюдении необходимых условий монтажа

Конструкция самовсасывающих насосов CM

Многоступенчатые насосы CM состоят из двух основных компонентов: электродвигатель и насосный агрегат. Насосный агрегат включает в себя оптимизированную проточную часть с различными типами соединений. Промежуточные камеры и цилиндрический кожух соединены между собой, а также с основанием и головной частью насоса при помощи стяжных болтов.



Поз.	Деталь	Материал
4d	Камера с ребрами жесткости	Нерж. сталь (EN 1.4301/AISI 304)
4e	Камера с рециркуляционным отверстием	Нерж. сталь (EN 1.4301/AISI 304)
4f	Свободные камеры	Нерж. сталь (EN 1.4301/AISI 304)
5b	Самовсасывающая часть насоса	Композит (Noryl 731S-701-1977)
5c	Уплотнительное кольцо	EPDM
5d	Клапан контура всасывания	Композит (Noryl 731S-701-1977)
5e	Пластинчатая пружина	Нерж. сталь (EN 1.4310/AISI 301)
64f	Резиновое уплотнение	EPDM
64g	Камера резинового уплотнения	Нерж. сталь (EN 1.4301/AISI 304)
16	Кожух	Нерж. сталь (EN 1.4301/AISI 304)
49	Рабочее колесо	Нерж. сталь (EN 1.4301/AISI 304)
51	Вал насоса	Нерж. сталь (EN 1.4301/AISI 304)
	Уплотнение вала	Графит, пропитанный смолой/керамика (CVBP)

Рис. 2 Разрез самовсасывающего насоса CM

Электрические характеристики

Насосная установка	Напряжение [В]	I _{max} [А]	P ₁ [Вт]
CMB-SP SET 1-27	1 x 220-240	2.4 - 1.8	377
CMB-SP SET 1-36	1 x 220-240	3.1 - 2.8	400
CMB-SP SET 1-45	1 x 220-240	3.1 - 2.8	477
CMB-SP SET 1-54	1 x 220-240	3.1 - 2.8	560
CMB-SP SET 3-28	1 x 220-240	3.1 - 2.8	490
CMB-SP SET 3-37	1 x 220-240	3.1 - 2.8	587
CMB-SP SET 3-47	1 x 220-240	3.1 - 2.8	753
CMB-SP SET 3-56	1 x 220-240	4.4 - 4.0	867
CMB-SP SET 5-28	1 x 220-240	3.1 - 2.8	684
CMB-SP SET 5-47	1 x 220-240	5.4 - 5.0	1170

Все насосные установки оборудованы кабелем 1,5 м.

Условия эксплуатации:

Давление в системе	Макс. 10 бар
Высота всасывания	Макс. 8 м с учетом потерь давления в линии всасывания при температуре жидкости +20°C
Температура жидкости	от 0 °C до +60°C
Температура окружающей среды	Макс. +55°C Мин. -20°C
Относительная влажность воздуха	Макс. 95%
Степень защиты	IP55
Класс изоляции	F
Уровень звукового давления	Менее 55 дБ(А). Примечание: Во время процесса самовсасывания уровень звукового давления может быть выше.
Напряжение питания	1 x 200-240 В, 50 Гц
Частота циклов включения-выключения	Макс. 100 в час
Давление включения P _{start}	PM 1-15: 1,5 бар PM 1-22: 2,2 бар PM 2: 1,5 - 5 бар (регулируется)
Давление отключения p _{stop} *	PM 2: p _{start} + 1 бар
Q _{min}	1,0 л/мин
Объем внутреннего гидробака PM 1/PM 2	0,1 л

*давление отключения (p_{stop}) применяется только в системах с гидробаком

Монтаж насосной установки:

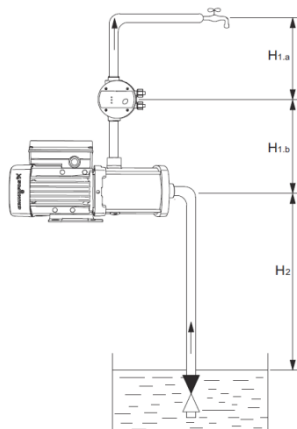


Рис. 3 Длины патрубков при монтаже установки

Длина напорного патрубка H_{1.в} должна составлять не менее 0,2 м (см. рис. 3). Путем увеличения длины H_{1.в} можно обеспечить подъем до 8 метров. См. таблицу 1 ниже для определения требуемой длины напорного патрубка для обеспечения необходимой высоты всасывания.

Таблица 1. Требуемая длина напорного патрубка для обеспечения высоты всасывания

Длина напорного патрубка H _{1.в} [м]	Высота всасывания H _{1.а} [м]
≥ 0,2	> 4
≥ 0,35	5
≥ 0,5	6
≥ 0,6	7
≥ 0,7	8

Рекомендуется устанавливать блок автоматики так, чтобы расстояние по высоте между ним и наивысшей точкой водоразбора H_{1.а} не превышало значений, приведенных в таблице 2:

Таблица 2. Максимальная высота H_{1.а} в зависимости от давления включения установки

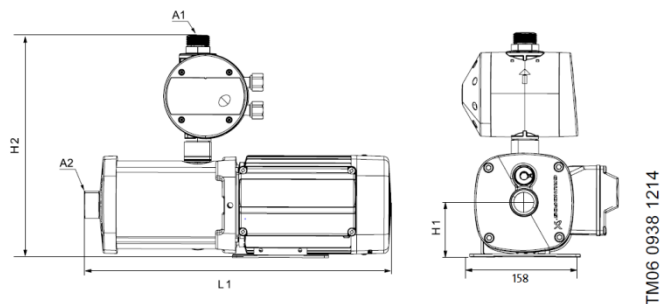
Блок автоматики	Установленное давление включения [бар]		Максимальная высота H _{1.а} [м]
	1,5	2,2	
PM 1-15	1,5	10	
	2,2	17	
PM 2	1,5	11	
	2	16	
	2,5	21	
	3	26	
	3,5	31	
	4	36	
	4,5	41	
5	46		

Для достижения правильной работы насос должен как минимум обеспечивать значения давления нагнетания, приведенные в таблице 3.

Таблица 3. Минимальное давление нагнетания в зависимости от давления включения установки

Блок автоматики	Установленное давление включения [бар]	Режим работы	
		Включение/отключение в зависимости от расхода воды [бар]	Включение/отключение при избыточном давлении 1 бар [бар]
PM 1-15	1,5	2,4	-
	2,2	3,1	-
PM 2	1,5	1,9	2,9
	2	2,4	3,4
	2,5	2,9	3,9
	3	3,4	4,4
	3,5	3,9	4,9
	4	4,4	5,4
	4,5	4,9	5,9
5	5,4	6,4	

Габаритные и присоединительные размеры



TM06 0938 1214

Насосная установка	A1	A2	L1	H1	H2
CMB-SP SET 1-27	1"	1"	377	75	317
CMB-SP SET 1-36	1"	1"	377	75	317
CMB-SP SET 1-45	1"	1"	413	75	317
CMB-SP SET 1-54	1"	1"	413	75	317
CMB-SP SET 3-28	1"	1"	377	75	317
CMB-SP SET 3-37	1"	1"	377	75	317
CMB-SP SET 3-47	1"	1"	413	75	317
CMB-SP SET 3-56	1"	1"	453	75	317
CMB-SP SET 5-28	1"	1 1/4"	377	75	317
CMB-SP SET 5-47	1"	1 1/4"	453	75	317

Расходно-напорные характеристики

