

Для эксплуатирующей стороны

Руководство по эксплуатации



uniSTOR

Накопитель горячей воды

BY, RU

Издатель/изготовитель

Vaillant GmbH

Berghauser Str. 40 ■ D-42859 Remscheid
Telefon 021 91 18-0 ■ Telefax 021 91 18-28 10
info@vaillant.de ■ www.vaillant.de

Издатель/изготовитель

Вайлант ГмБХ

Бергхаузер штр. 40 ■ D-42859 Ремшайд
Тел. 021 91 18-0 ■ Факс 021 91 18-28 10
info@vaillant.de ■ www.vaillant.de



Содержание

Содержание	9	Сервисная служба.....	14
1	Безопасность	3	
1.1	Относящиеся к действию предупредительные указания.....	3	
1.2	Использование по назначению.....	3	
1.3	Общие указания по технике безопасности.....	5	
1.4	Маркировка CE.....	7	
1.5	Единый знак обращения на рынке государств-членов Таможенного союза.....	7	
1.6	Дата производства.....	7	
2	Указания по документации	9	
2.1	Соблюдение совместно действующей документации	9	
2.2	Хранение документации.....	9	
2.3	Действительность руководства	9	
3	Описание прибора и функционирования	10	
3.1	Конструкция.....	10	
3.2	Данные на маркировочной табличке.....	11	
3.3	Срок службы.....	12	
4	Уход за изделием	12	
5	Техническое обслуживание.....	12	
6	Переработка и утилизация	13	
7	Вывод из эксплуатации.....	13	
8	Гарантия	13	



1 Безопасность

1.1 Относящиеся к действию предупредительные указания

Классификация относящихся к действию предупредительных указаний

Относящиеся к действию предупредительные указания классифицированы по степени возможной опасности с помощью предупредительных знаков и сигнальных слов следующим образом:

Предупредительные знаки и сигнальные слова



Опасность!

Непосредственная опасность для жизни или опасность тяжёлых травм



Опасность!

Опасность для жизни в результате поражения электрическим током



Предупреждение!

Опасность незначительных травм



Осторожно!

Риск материального ущерба или нанесения вреда окружающей среде

1.2 Использование по назначению

В случае ненадлежащего использования или использования не по назначению возможна опасность для здоровья и жизни пользователя или третьих лиц, а также опасность нанесения ущерба изделию и другим материальным ценностям.

Накопитель горячей воды предназначен для поддержания температуры нагретой до макс. 85°C питьевой воды в домашних хозяйствах и коммерческих предприятиях. Изделие предназначено для интеграции в систему центрального отопления. Оно может использоваться в комбинации с отопительными аппаратами, мощность которых находится в пределах, указанных в следующей таблице.



1 Безопасность

	Пропускная способность		Производительность в длительном режиме работы *** [кВт]
	Минимальная * [кВт]	Максимальная ** [кВт]	
VIH R 120	10	31	22
VIH R 150	13	36	26
VIH R 200	15	41	30

* Температура в подающей линии 85 °С, температура в накопителе 60 °С

** Температура в подающей линии 85 °С, температура в накопителе 10 °С

*** Температура в подающей линии системы отопления 80°С, температура горячей воды на выходе 45°С, температура холодной воды на входе 10°С

Для регулирования приготовления горячей воды могут использоваться погодозависимые регуляторы, а также регулирование соответствующих отопительных аппаратов. Это такие отопительные аппараты, которые предусматривают загрузку нако-



пителя и имеют возможность подключения датчика температуры.

Использование по назначению подразумевает:

- соблюдение прилагаемых руководств по эксплуатации изделия, а также всех прочих компонентов системы
- соблюдение всех приведенных в руководствах условий выполнения осмотров и техобслуживания.

Использование изделия в автомобилях, таких как, например, передвижные дома или автокемперы, считается использованием не по назначению. Автомобилями не считаются единицы техники, стационарно установленные на длительное время (так называемая стационарная установка).

Иное использование, нежели описанное в данном руководстве, или использование, выходящее за рамки описанного здесь использования, считается использованием не по назначению. Использованием не по



назначению считается также любое непосредственное применение в коммерческих и промышленных целях.

Внимание!

Любое неправильное использование запрещено.

1.3 Общие указания по технике безопасности

1.3.1 Установка только специалистом

Установка и ввод в эксплуатацию, осмотр и техническое обслуживание, ремонт и вывод изделия из эксплуатации должны осуществляться только специалистом.

1.3.2 Предотвращение повреждений в результате замерзания

Если изделие не используется и хранится длительное время (например, в течение зимнего отпуска) в неотапливаемом помещении, то вода, находящаяся в изделии и в трубопроводах, может замерзнуть.



- ▶ Позаботьтесь о том, чтобы помещение установки никогда не подвергалось воздействию мороза.

1.3.3 Материальный ущерб из-за нарушения герметичности

- ▶ Следите за тем, чтобы на соединительных трубопроводах не возникали механические напряжения.
- ▶ Не вешайте грузы (например, одежду) на трубопроводы.

1.3.4 Порядок действий при обнаружении негерметичностей

- ▶ Сразу после обнаружения негерметичностей закройте на системе запорный вентиль холодной воды.
- ▶ При необходимости спросите у специалиста, где он установил запорный вентиль холодной воды.
- ▶ Поручите устранение негерметичности сертифицированному специализированному предприятию.



1 Безопасность

1.3.5 Опасность по причине изменений вблизи изделия

В результате изменений вблизи изделия возможна опасность для здоровья и жизни пользователя или третьих лиц, а также опасность нанесения ущерба изделию и другим материальным ценностям.

- ▶ Ни в коем случае не выводите защитные устройства из строя.
- ▶ Не выполняйте манипуляций с защитными устройствами.
- ▶ Не нарушайте целостность и не удаляйте пломбы с компонентов. Изменять опломбированные компоненты допускается только сертифицированным специалистам и сервисной службе.
- ▶ Не предпринимайте изменения следующих элементов:
 - на изделии
 - на подводящих линиях газа, приточного воздуха, воды и электрического тока

- на сливной линии и на предохранительном вентиле для греющей воды
- на строительных конструкциях

1.3.6 Облицовка в виде шкафа

Облицовка в виде шкафа для изделия должна быть выполнена согласно соответствующим правилам.

- ▶ Если вы желаете для изделия облицовку в виде шкафа, обратитесь в авторизованный сервисный центр. Ни в коем случае не облицовывайте изделие самостоятельно.

1.3.7 Опасность травмирования и риск материального ущерба из-за неправильного выполнения или невыполнения технического обслуживания и ремонта.

- ▶ Никогда не пытайтесь самостоятельно выполнить работы по ремонту или техническому обслуживанию изделия.





- ▶ Незамедлительно вызовите специалиста для устранения неисправностей и повреждений.
- ▶ Соблюдайте заданные межсервисные интервалы.

1.4 Маркировка CE



Маркировка CE документально подтверждает соответствие характеристик изделий, указанных на маркировочной табличке, основным требованиям соответствующих директив.

С заявлением о соответствии можно ознакомиться у изготовителя.



1.5 Единый знак обращения на рынке государств-членов Таможенного союза

Действительность: Белоруссия
ИЛИ Россия



Маркировка изделия единым знаком обращения на рынке государств-членов Таможенного Союза свидетельствует о соответствии изделия требованиям всех технических предписаний Таможенного Союза, распространяющихся на него.

1.6 Дата производства

Действительность: Белоруссия
ИЛИ Россия

Дата производства (неделя, год) указаны в серийном номере на маркировочной табличке:



1 Безопасность

- третий и четвертый знак серийного номера указывают год производства (двухзначный).
- пятый и шестой знак серийного номера указывают неделю производства (от 01 до 52).



Указания по документации 2

2 Указания по документации

2.1 Соблюдение совместно действующей документации

- ▶ Обязательно соблюдайте все руководства по эксплуатации, прилагающиеся к компонентам системы.

2.2 Хранение документации

- ▶ Храните данное руководство, а также всю совместно действующую документацию для дальнейшего использования.

2.3 Действительность руководства

Действие настоящего руководства распространяется исключительно на следующие изделия:

Действительность: Россия

Обозначение типа	Артикул
VIH R 120/6 BR	0010015952
VIH R 150/6 BR	0010015953
VIH R 200/6 BR	0010015954

Действительность: Белоруссия

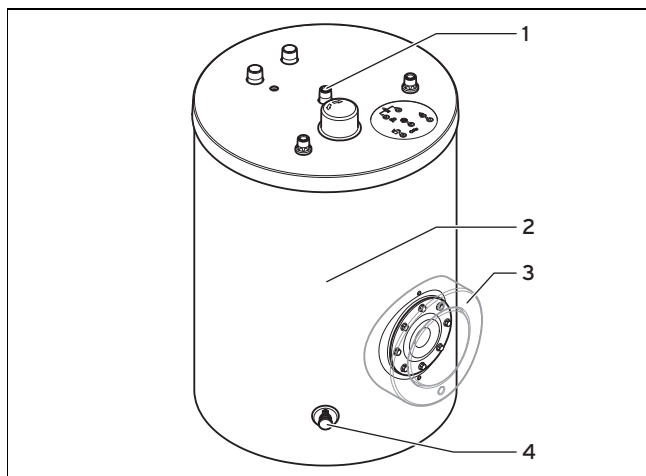
Обозначение типа	Артикул
VIH R 150/6 M ACI	0010015941
VIH R 200/6 M ACI	0010015942

3 Описание прибора и функционирования

3 Описание прибора и функционирования

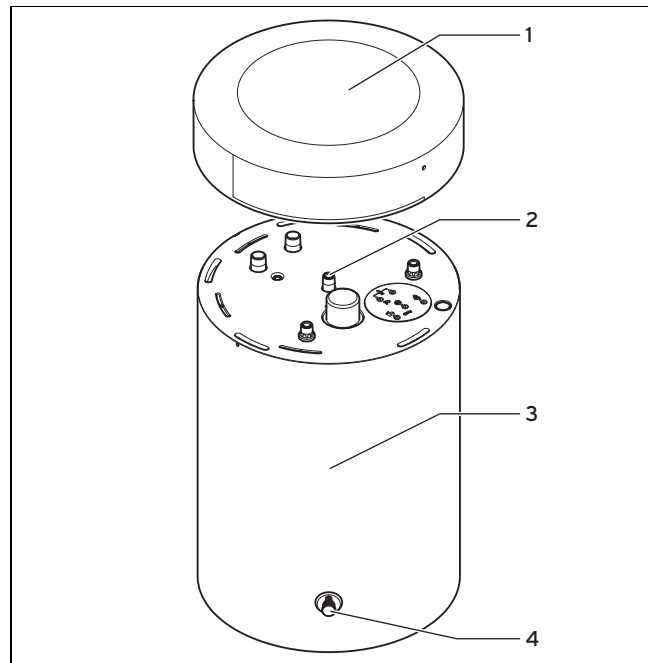
3.1 Конструкция

Действительность: Все приборы типа VIH R ... B



- | | |
|--|---|
| 1 Подключения для установки специалистом | 3 Ревизионное отверстие |
| 2 Теплоизоляция | 4 Кран опорожнения для технического обслуживания специалистом |

Действительность: Все приборы типа VIH R ... M



- | | |
|--|---|
| 1 Крышка облицовки | 3 Теплоизоляция |
| 2 Подключения для установки специалистом | 4 Кран опорожнения для технического обслуживания специалистом |

Описание прибора и функционирования 3

Накопитель горячей воды снаружи имеет теплоизоляцию. Емкость накопителя горячей воды изготовлена из эмалированной стали. Внутри емкости находятся змеевики, которые передают тепло. В качестве дополнительной защиты от коррозии емкость имеет защитный анод.

Действительность: Все приборы типа VIH R ... B

ИЛИ Все приборы типа VIH R ... M



Опционально можно использовать циркуляционный насос для повышения комфорта горячей воды прежде всего на отдаленных водоразборных точках.

3.2 Данные на маркировочной табличке




Действительность: Россия

ИЛИ Белоруссия

Данные на маркировочной табличке	Значение
Сер.№	Серийный номер
VIH R ...	Обозначение типа
VIH	Vaillant, накопитель высокого давления с косвенным нагревом
R	круглая
120, (150, 200)	Тип накопителя
/6	Поколение прибора

Данные на маркировочной табличке	Значение
B, (M, H)	Изоляция: – B = Basic – M = Medium – H = High
A	Анод с внешним электропитанием
R	Ревизионное отверстие
ACI	Индикация для магниевого защитного анода
EH 12897:2006	Применяемый стандарт
	Водонагреватель
	Нагревательная спираль
V[l]	Номинальный объем
P _s [бар]	максимальное рабочее давление
T _{макс} [°C]	максимальная рабочая температура
A [м ²]	Поверхность теплопередачи
Pt [бар]	Испытательное давление
P1	Производительность в длительном режиме работы

4 Уход за изделием

Данные на маркировочной табличке	Значение
В	Номинальный объем циркуляции
Потери тепла	Потери при простое
Подключение отопителя	Рекомендуемые размеры трубопроводов для подключения отопительного аппарата
	Читайте руководство!
	→ Гл. Маркировка CE
Serial-No. 21054500100028300006000001N4  21054500100028300006000001N4	Штрих-код с серийным номером, с 7-ой по 16-ую цифру образует артикул

3.3 Срок службы

Действительность: Белоруссия

ИЛИ Россия

При условии соблюдения предписаний относительно транспортировки, хранения, монтажа и эксплуатации, ожидаемый срок службы изделия составляет 15 лет.

4 Уход за изделием



Осторожно!

Риск материального ущерба в результате использования непригодных чистящих средств!

- ▶ Не используйте аэрозоли, абразивные средства, моющие средства, содержащие растворители или хлор чистящие средства.

- ▶ Очищайте облицовку Вашего теплового насоса влажной тряпкой с небольшим количеством мыла.

5 Техническое обслуживание

Условием постоянной эксплуатационной готовности и безопасности, надежности и длительного срока службы изделия является регулярное техническое обслуживание изделия специалистом.

- ▶ Через 2 года от момента ввода накопителя горячей воды в эксплуатацию поручайте специалисту выполнять ежегодное техническое обслуживание магниевого защитного анода.

При износе магниевого защитного анода на 60% специалист должен заменить магниевый защитный анод. Если

во время замены магниевого защитного анода специалист обнаружит в емкости загрязнения, ему нужно будет промыть емкость.

Действительность: Все приборы с индикацией для магниевого защитного анода

Если индикация для магниевого защитного анода горит красным, это означает, что магниевый защитный анод полностью изношен и специалист должен выполнить его замену.

- ▶ Регулярно проверяйте индикацию для магниевого защитного анода.
- ▶ Если индикация для магниевого защитного анода горит красным, сообщите об этом специалисту.

6 Переработка и утилизация

Утилизация упаковки

- ▶ Утилизацию транспортировочной упаковки предоставьте специалисту, установившему изделие.

Утилизация изделия и принадлежностей

- ▶ Не утилизируйте ни изделие, ни принадлежности вместе с бытовыми отходами.
- ▶ Обеспечьте надлежащую утилизацию изделия и всех принадлежностей.
- ▶ Соблюдайте все соответствующие предписания.

7 Вывод из эксплуатации

- ▶ Позаботьтесь о том, чтобы вывод изделия из эксплуатации выполнялся авторизованным специалистом.

8 Гарантия

Действительность: Белоруссия

Обращаем Ваше внимание на то, что гарантия завода-изготовителя действует только в случае, если оборудование было куплено у официального дилера Vaillant в Беларуси, монтаж и ввод в эксплуатацию, а также дальнейшее обслуживание оборудования было произведено аттестованным фирмой Vaillant специалистом сервисной организации (список сервис-партнеров см. на сайте www.vaillant.by) Выполнение гарантийных обязательств, предусмотренных действующим законодательством той местности, где было приобретено оборудование фирмы Vaillant, осуществляет организация-продавец Вашего оборудования и/или связанная с ней договором организация, уполномоченная по договору с фирмой Vaillant выполнять гарантийный и после гарантийный ремонт оборудования фирмы Vaillant.

На аппараты типа VK, VKK, VKO, GP 210, VU, VUW, VIH, VRC и принадлежности к ним завод-изготовитель устанавливает срок гарантии 24 месяца с момента ввода в эксплуатацию, но не более 30 месяцев с момента продажи конечному потребителю.

9 Сервисная служба

На аппараты типа MAG, VGH, VER, VES, VEH, VEN, VEK, VED — 12 месяцев с момента ввода в эксплуатацию, но не более 18 месяцев с момента продажи конечному потребителю.

Гарантия завода-изготовителя не распространяется (обслуживание и ремонт проводится уполномоченной организацией только за счет Пользователя) на оборудование неисправности которого вызваны: транспортными повреждениями и неправильным хранением, загрязнениями любого рода, замерзанием воды, неквалифицированным монтажом и/или вводом в эксплуатацию, несоблюдением инструкций по монтажу и эксплуатации оборудования и приложений к ним, причинами независящими от изготовителя. На работы по монтажу и техобслуживанию оборудования гарантия не распространяется.

Организация являющаяся авторизованным сервисным партнером Vaillant имеет право отказать конечному потребителю в гарантийном ремонте оборудования, ввод в эксплуатацию и монтаж которого был выполнен третьей стороной, если специалистами этой организации были допущены указанные выше нарушения, исключающие гарантию завода-изготовителя.

Для надежной и безотказной работы отопительного оборудования требуется: установка фильтра на обратном трубопроводе системы отопления и подаче холодной воды в водонагреватели; установка стабилизатора переменного напряжения на электрическую сеть питающую электрическую часть оборудования Vaillant; проведение ежегодного осмотра и технического обслуживания оборудования аттестованным фирмой Vaillant специалистом

сервисной организации (список сервис- партнеров см. на сайте www.vaillant.by)

Действительность: Россия

Действующие условия гарантии завода-изготовителя Вы найдёте в приложенном к Вашему аппарату паспорте изделия.

9 Сервисная служба

Действительность: Белоруссия

Информационная телефонная линия по Беларуси

Тел/факс: 017 278 83 46

интернет: <http://www.vaillant.by>

Действительность: Россия

Актуальную информацию по организациям, осуществляющим гарантийное и сервисное обслуживание продукции Vaillant, Вы можете получить по телефону "горячей линии" и по телефону представительства фирмы Vaillant, указанным на обратной стороне обложки инструкции. Смотрите также информацию на Интернет-сайте.

0020183913_01 ■ 21.01.2015

Бюро Vaillant в Минске

220108 Минск ■ ул. Казинца 92/1, оф.16

Тел/факс 017 278 83 46

vaillant.belarus@gmail.com ■ www.vaillant.by

Офисы "Вайлант Груп Рус", Россия

123423 Москва ■ ул. Народного Ополчения дом 34, строение 1

Тел. 495 788 45 44 ■ Факс 495 788 45 65

Техническая поддержка 495 921 45 44 (круглосуточно)

Офисы "Вайлант Груп Рус", Россия

197022 Санкт-Петербург ■ наб. реки Карповки, д. 7

Тел. 812 703 00 28 ■ Факс 812 703 00 29

Офисы "Вайлант Груп Рус", Россия

410000 Саратов ■ ул. Московская, 149 А

Тел. 84 52 47 77 97 ■ Факс 84 52 29 47 43

Офисы "Вайлант Груп Рус", Россия

344056 Ростов-на-Дону ■ ул. Украинская д.51/101, офис 301

Тел. 863 218 13 01 ■ Тел. 863 218 13 02

Офисы "Вайлант Груп Рус", Россия

620100 Екатеринбург ■ Восточная, 45

Тел. 343 382 08 38

Офисы "Вайлант Груп Рус", Россия

630105 Новосибирск (Сибирь и Дальний Восток) ■ ул. Линейная 11, кор. 2

Тел. 383 311 07 89

© Данные руководства или их части охраняются авторским правом и могут копироваться или распространяться только с письменного согласия изготовителя.