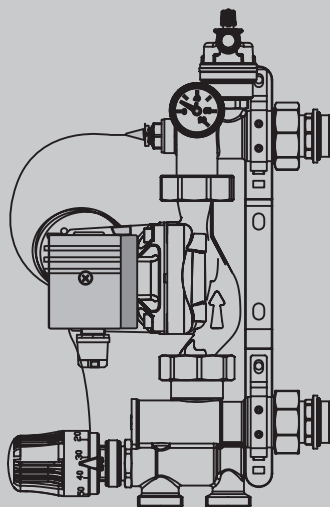


ТЕХНИЧЕСКИЙ ПАСПОРТ ИЗДЕЛИЯ

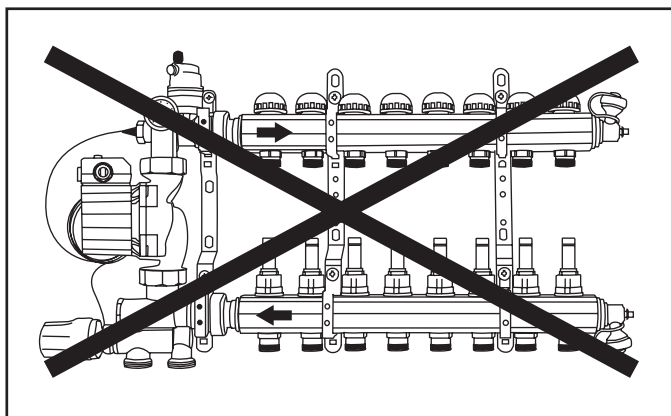
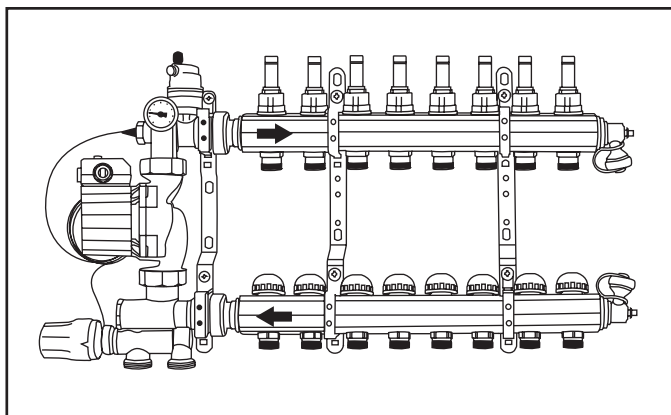
uni-fitt

Насосно-смесительная группа SOLOMIX



ВНИМАНИЕ!

Подающий коллектор располагайте сверху



Назначение

Насосно-смесительная группа SOLOMIX Uni-Fitt предназначена для создания низкотемпературных систем отопления (типа «тёплый пол»). Монтируется на коллекторной группе низкотемпературного контура, подключается к высокотемпературному контуру системы отопления.

1. Описание

Насосно-смесительная группа SOLOMIX Uni-Fitt поставляется в пяти вариантах:

- без насоса (для монтажа требуется установка насоса), артикул 470N1200;
- с насосом Wilo RS 25/6-130, артикул 471N1200;
- с насосом Grundfos UPSO 25-65 130, артикул 472N1200;
- с энергоэффективным насосом Wilo Para 25/6-130, артикул 471E1200;
- с энергоэффективным насосом Grundfos UPM3 AUTO 25-70 130, артикул 472E1200.

1.1. Комплектация

- нижний гидравлический блок, включающий смесительный клапан с байпасным и обратным клапаном;
- верхний гидравлический блок, включающий автоматический клапан для удаления воздуха 1/2" и контрольный термометр от 0 до 80 °С;
- крепёжная скоба для смесительного узла;
- термостатическая головка с погружным температурным датчиком;
- циркуляционный насос (в зависимости от комплектации);
- паспорт.

1.2. Габаритные размеры, мм

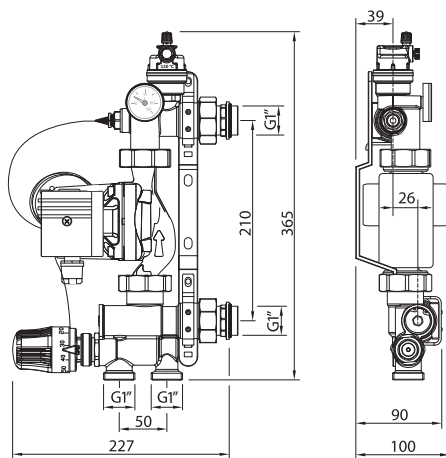


Рис.1

1.3. Конструкция

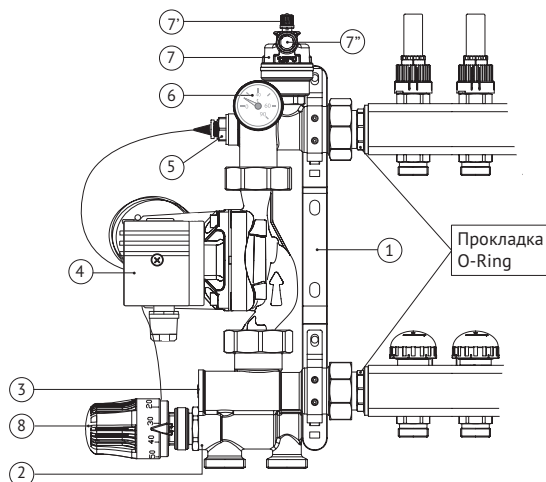


Рис. 2

- 1 – крепёжная скоба для смесительного узла;
- 2 – смесительный клапан с резьбой М30 х 1,5, для установки термостатической головки с погружным температурным датчиком;
- 3 – байпасный настроечный клапан;
- 4 – циркуляционный насос (кроме артикула 470N1200);
- 5 – гнездо для погружного температурного датчика на линии подачи;
- 6 – контрольный термометр от 0 до 80 °С;
- 7 – автоматический клапан для удаления воздуха 1/2”;
- 7’ – вентиль ручного воздухоудаления;
- 7” – вентиль автоматического воздухоудаления;
- 8 – термостатическая головка с погружным датчиком, температура от 20 до 65 °С (регулирование температуры с фиксированным значением).

Насос группы обеспечивает циркуляцию в низкотемпературном контуре отопления. Энергоэффективные насосы автоматически подстраиваются под изменения сопротивления системы тёплого пола, повышая комфорт и экономя электроэнергию. Заданная температура в этом контуре поддерживается термостатическим вентилем с установленной на нём головкой с погружным датчиком.

Температура подачи теплоносителя отображается на термометре. Для корректной работы группы необходимо обеспечить минимальный перепад давления не менее 0,1 бара (1 м.вод.ст.) на подающем/обратном подключении к первичному контуру системы отопления.

1.4. Технические данные

Максимальная температура первичного контура	90 °С
Максимальное давление	10 бар
Максимальный перепад давления первичного контура, ΔР макс.	1 бар
Минимальный перепад давления первичного контура, ΔР мин.	0,1 бар
Диапазон регулирования во вторичном контуре (диапазон регулировки термостатической головки)	20÷65 °С
Тепловая мощность *	
байпас позиция 0	10 кВт
байпас позиция 5	12,5 кВт
Потеря давления на смесительном клапане (байпас позиция 0)	Kv 3
Потеря давления на смесительном клапане (байпас позиция 5)	Kv _{max} 4,8
Шкала термометра	0÷80 °С
Диаметр подключения к высокотемпературному контуру	1"
Диаметр подключения к низкотемпературному контуру	1"
Присоединительный диаметр и монтажная длина циркуляционного насоса	1 1/2", 130 мм

* Тепловая мощность при разности температур в подающем и обратном трубопроводе ΔТ: комфортные условия (КУ) - 7°С, предельные условия (ПУ) - 10°С

Насос	КУ, кВт	ПУ, кВт
Wilo RS 25/6-130	12,2	17,4
Grundfos UPSO 25-65 130	17,5	25,0
Wilo Para 25/6-130	11,8	16,9
Grundfos UPM3 AUTO 25-70 130	16,8	24,0

2. Монтаж группы

Для корректной работы насосно-смесительной группы SOLOMIX необходимо обеспечить минимальный перепад давления не менее 0,1 бара (1 м.вод.ст.) на подающем/обратном подключении к первичному контуру системы отопления. Проще всего это условие достигается подключением группы в радиаторную систему как ещё один радиатор.

Насосно-смесительную группу SOLOMIX оптимально устанавливать слева от коллекторной группы, также возможна установка справа. Ниппели разъёмных соединений группы снабжены прокладкой O-Ring, что позволяет не использовать для них дополнительные уплотнительные материалы – ускоряя и упрощая монтаж.

Автоматический воздухоотводчик группы имеет 2 вентиля – ручной и автоматический.

Чёрный колпачок сверху (см. рис. 2 поз 7') – это запорный элемент ручного воздухоотводчика.

Серый винтик сбоку (см. рис. 2 поз 7'') – это запорный элемент автоматического воздухоотводчика.

Для правильной работы воздухоотводчика группы при заполнении системы нужно закрыть автоматический и открыть ручной воздухоотводчик. После заполнения необходимо закрыть ручной воздухоотводчик, закрутив его запорный элемент, и открыть автоматический клапан воздухоотводчика.

Такой алгоритм позволит обеспечить длительную качественную работу воздухоотводчика группы.

Установка термостатической головки с погружным температурным датчиком

1. Установите настройку головки на максимальное значение.
2. При помощи монтажного кольца головки закрепите её на смесительном клапане (рис. 2 поз. 2).
3. Поместите датчик в гнездо температурного датчика (рис. 2 поз. 5).
4. Установите настройку головки на расчётную температуру.

3. Балансировка и настройка группы

3.1. Пример настройки

Ниже приведены правила настройки в виде примера.

Исходные данные:

- Р – тепловая нагрузка низкотемпературного контура (примем = 6000 Вт);
- T1 – температура высокотемпературного контура (примем = 70 °С);
- T1нк – температура подачи низкотемпературного контура (примем = 40 °С);
- ΔTнк – расчётный перепад температур в низкотемпературном контуре = 5 °С;

Расчётные данные:

- T2нк – температура теплоносителя в обратном трубопроводе низкотемпературного контура = $T1нк - \Delta Tнк = 40 - 5 = 35 \text{ °С}$;
- Qнк – расход в низкотемпературном контуре = $(P[\text{Вт}] \times 0,86) / (\Delta Tнк) = (6000 \times 0,86) / 5 = 1032 \text{ л/ч}$;

Рск - потеря давления в смесительном клапане определяется по диаграмме гидравлических характеристик (рис. 3). Расходу 1032 л/ч соответствуют 6 разных кривых Рск при разных настройках байпаса (рис. 2 поз. 3): чем меньше открыт байпас, тем быстрее достигается требуемая температура на подаче, и наоборот, при максимально открытом байпасе увеличивается расход и одновременно сокращается колебание температуры подачи, связанное с открытием-закрытием различных зон, на которые разделяется система отопления.

Потери напора на смешивальном узле

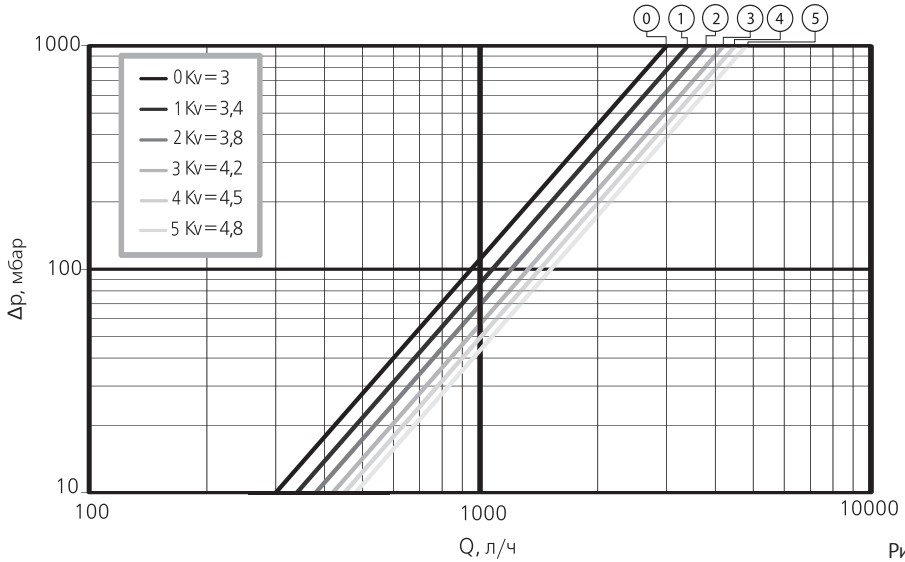


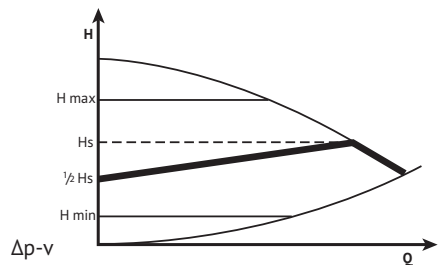
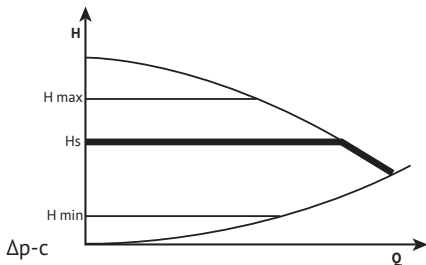
Рис. 3

Устанавливая байпас в позицию 0 при расходе 1032 л/ч, получим потерю давления $P_{ск}$ 150 мбар (0,15 бар). Сопротивление низкотемпературного контура $\Delta P_{нк} = 0,25$ бар.

Настройка насоса: расчётные параметры системы тёплого пола – расход $Q_{нк} = 1032$ л/ч ($1,03$ м³/ч) и напор $H = P_{ск} + \Delta P_{нк} = 0,15 + 0,25 = 0,40$ бар (4 м.вод.ст.).

Находим точку пересечения параметров на гидравлических характеристиках насосов и выбираем ближайшую к ней рабочую кривую насоса (см. инструкцию на насосы для насосно-смесительных групп). У всех насосов, для рассматриваемого примера, переключатель управления устанавливаем в положение 2.

У стандартных насосов переключатель поворачивается указателем в среднее положение. У энергоэффективных насосов можно выбрать режим работы с постоянным поддержанием напора ($\Delta p-c$) или снижающимся напором ($\Delta p-v$). Принцип работы указан на схемах ниже:



3.2. Настройка расчётной температуры

Температура подачи низкотемпературного контура отопления задаётся на термостатической головке (рис. 2 поз. 8), с диапазоном установки от 20 до 65 °С, и поддерживается постоянной благодаря действию термостатического клапана. Термостатический элемент головки подключён с помощью капиллярной трубки к погружному датчику.

ВНИМАНИЕ!

Нагрев системы тёплого пола допускается только после созревания стяжки (не менее 28 дней, если стяжка – цементная). Перед укладкой напольного покрытия необходимо запустить систему тёплого пола, устанавливая температуру теплоносителя 25 °С и поддерживать в течение трёх дней. Затем увеличивать на 5 °С каждые три дня до достижения 50 °С, которые следует поддерживать в течение четырёх дней.

Чтобы установить расчётную температуру:

1. Поворачивая рукоятку термостатической головки, установите расчётную температуру подачи.
2. Проверьте, что температура на подаче и разность температур между подачей и возвратом соответствуют проектным (разместив измерительный прибор на обратном коллекторе).
3. При необходимости настройте байпас следующим образом:
 - **Разность температур слишком большая.**
Недостаточная подача, постепенно открыть байпас до достижения расчётной разности температур.
 - **Температура подачи ниже установленного значения.**
Постепенно закрывать байпас, чтобы обеспечить подачу теплоносителя из высокотемпературного контура.

4. Замена компонентов

4.1. Замена циркуляционного насоса

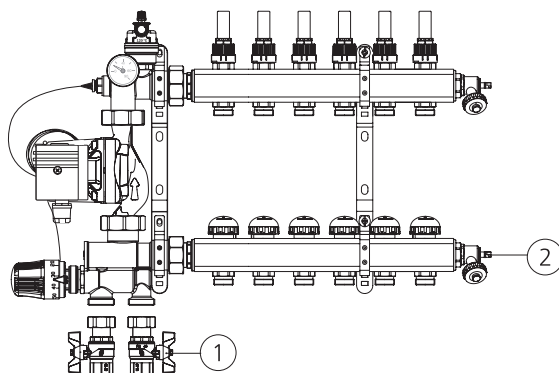


Рис. 4

Для замены циркуляционного насоса необходимо:

1. Отключить электропитание.
2. Закрыть шаровые краны (рис. 4 поз. 1) и все запорные клапаны (или расходомеры) коллекторной группы.
3. Слить теплоноситель через нижний коллектор с помощью сливного клапана (рис. 4 поз. 2).

Примечание: из насосно-смесительной группы невозможно удалить воду, так как установлен обратный клапан на нижнем участке узла.

4. Ослабить патрубки.
5. Отключить кабель электропитания от насоса.
6. Снять циркуляционный насос и заменить на новый.
7. Подключить обратно кабель электропитания циркуляционного насоса согласно указаниям, приведённым на самом насосе.
8. Затянуть патрубки.
9. Открыть шаровые краны и запорные клапаны (или расходомеры) коллекторной группы, подключить электропитание.

Примечание: при выходе из строя электрической части насоса (статора) рекомендуется заменять только её, и оставить гидравлический корпус.

4.2. Замена термостатической головки

Для замены термостатической головки необходимо:

1. Изъять датчик из гнезда.
2. Установить термостатическую головку на максимальное значение, отвинтить монтажное кольцо и заменить головку (установив новую головку в обратной последовательности).
3. Поместить датчик новой головки в гнездо температурного датчика.
4. Установить настройку головки на расчётную температуру.

5. Пуск в эксплуатацию циркуляционного насоса

См. инструкцию на насосы для насосно-смесительных групп, которую можно скачать с сайта www.uni-fitt.ru (раздел поддержка / паспорта и инструкции).

6. Условия хранения и транспортировки

Изделия должны храниться в упаковке предприятия-изготовителя по условиям хранения 3 ГОСТ 15150. Транспортировка изделий должна осуществляться в соответствии с условиями 5 ГОСТ 15150.

7. Утилизация

Утилизация изделия (переплавка, захоронение, перепродажа) производится в порядке, установленном Законами РФ от 22 августа 2004 г. № 122-ФЗ «Об охране атмосферного воздуха», от 10 января 2003 г. № 15-ФЗ «Об отходах производства и потребления», а также другими российскими и региональными нормами, актами, правилами, распоряжениями и пр., принятыми во исполнение указанных законов.

8. Гарантийные обязательства

Изготовитель гарантирует соответствие насосно-смесительных групп SOLOMIX Uni-Fitt требованиям безопасности, при условии соблюдения потребителем правил использования, транспортировки, хранения, монтажа и эксплуатации.

Гарантия не распространяется на дефекты:

- возникшие в случаях нарушения правил, изложенных в настоящем паспорте об условиях хранения, монтажа, эксплуатации и обслуживания изделий;
- возникшие в случае ненадлежащей транспортировки и погрузо-разгрузочных работ;
- возникшие в случае воздействия веществ, агрессивных к материалам изделия;
- вызванные пожаром, стихией, форс-мажорными обстоятельствами;
- вызванные неправильными действиями потребителя;
- возникшие в случае постороннего вмешательства в конструкцию изделия.

9. Условия гарантийного обслуживания

Претензии к качеству товара могут быть предъявлены в течение гарантийного срока. В случае необоснованности претензий, затраты на диагностику и экспертизу изделия оплачиваются Покупателем.

При предъявлении претензий к качеству товара, покупатель представляет следующие документы:

1. Заявление в произвольной форме, в котором указываются:
 - название организации или Ф.И.О. покупателя;
 - фактический адрес покупателя и контактный телефон;
 - название и адрес организации, производившей монтаж;
 - адрес установки изделия;
 - краткое описание дефекта.
2. Документ, подтверждающий покупку изделия (накладная, квитанция);
3. Фотографии неисправного изделия в системе;
4. Акт гидравлического испытания системы, в которой монтировалось изделие;
5. Копия гарантийного талона со всеми заполненными графами.

Представители Гарантийной организации могут запросить дополнительные документы для определения причин аварии и размеров ущерба.

ГАРАНТИЙНЫЙ ТАЛОН

Насосно-смесительная группа SOLOMIX

№	Тип	Артикул	Кол-во
1	С насосом Wilo RS 25/6-130	471N1200	
2	С насосом Grundfos UPSO 25-65 130	472N1200	
3	С насосом Wilo Para 25/6-130	471E1200	
4	С насосом Grundfos UPM3 AUTO 25-70 130	472E1200	
5	Без насоса	470N1200	

Гарантийный срок – 36 месяцев со дня продажи.

С условиями гарантии, правилами установки и эксплуатации ознакомлен:

Покупатель _____
(подпись)

Продавец _____
(подпись)

Дата продажи ____ / ____ / _____

Печать
торгующей
организации

Рекламации и претензии к качеству товара принимаются по адресу:

ООО «Юнифит-Рус», Вашутинское шоссе, вл. 36

г. Химки, Московская обл., 141400

тел. (495) 787-71-41

эл.почта: info@uni-fitt.ru