

Блок автоматического  
управления насосом

## АКВАРОБОТ ТУРБИПРЕСС

Руководство по монтажу  
и эксплуатации



## Назначение и функциональные возможности

Блок АКВАРОБОТ ТУРБИПРЕСС предназначен для автоматического управления однофазными поверхностными и погружными насосами, мощностью до 1,5 кВт (модификация 1) или 2,2 кВт (модификация 2).

### Функциональные возможности устройства:

1. Автоматически управляет работой насоса, поддерживая в системе водоснабжения заданные пользователем пороги минимального и максимального давления –  $P_{\text{мин}}$  и  $P_{\text{макс}}$ .
2. Выключает насос при отсутствии потока воды. Переводит его в режим аварии при сухом ходе и при заклинивании насоса.
3. Автоматически выключает насос в случае, если давление в системе достигло предельной величины  $P_{\text{пред}}$  (5,5–7 атм), и автоматически переводит устройство в рабочий режим при снижении давления до величины, ниже  $P_{\text{пред}}$ .
4. Обеспечивает устойчивую работу насоса при пониженном напряжении сети – до 170 В.

*(Примечание: при понижении сетевого напряжения мощность насоса снижается пропорционально квадрату напряжения).*

## Описание и принцип действия

Устройство состоит из пластикового корпуса (1), внутри которого установлены датчик давления, датчик потока и печатная плата с микроконтроллером. На корпусе установлен манометр (2) для визуального контроля величины давления в системе.

Устройство имеет три присоединительных резьбовых патрубка 1" (3, 4, 5), а также кабельные вводы (6, 7). Присоединительный патрубок 1" с латунной вставкой (4) предназначен для присоединения гидроаккумулятора.

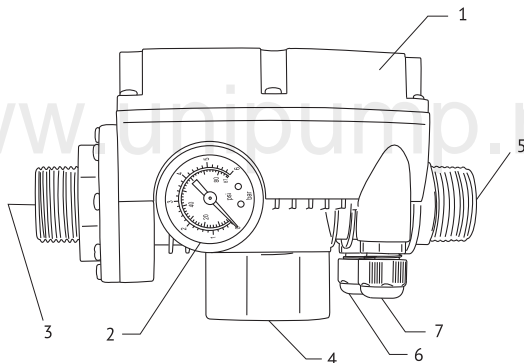


рис. 1

На лицевой поверхности корпуса находятся две кнопки управления ① и ②, а также два светодиода индикации режимов работы – красный (АВАРИЯ) и зеленый (КОНТРОЛЬ).



рис. 2

Принцип действия устройства основан на том, что включение и выключение насоса производится по командам микроконтроллера на печатной плате в соответствии с заданной программой. Входные параметры – это давление в системе и скорость потока воды, в зависимости от величины которых, микроконтроллер подает команды на включение, либо отключение насоса.

На корпус блока нанесен серийный номер, первые четыре цифры которого обозначают месяц и год изготовления (ммг).

## Технические характеристики

Напряжение электросети – ~170...250 В, 50 Гц

Максимальная мощность – 1,5 кВт / 2,2 кВт

Максимальный ток – 16 А / 20 А

Максимальное рабочее давление – 6 бар

Максимальная производительность насоса (скорость потока) – 7,2 м<sup>3</sup>/час (120 л/мин)

Минимальная скорость потока – 3 л/мин

Порог срабатывания защиты по давлению ( $P_{\text{пред}}$ ) – 5,5–7 бар

Диапазон рабочих давлений выключения ( $P_{\text{макс}}$ ) – 2,0–5,0 бар

Диапазон рабочих давлений включения ( $P_{\text{мин}}$ ) – 0,5–4,5 бар

Разрешающая способность по давлению – 0,2 бар

Минимальная разность ( $P_{\text{макс}} - P_{\text{мин}}$ ) – 0,5 бар

Заводская установка давления включения  $P_{\text{мин}}$  –  $1 \pm 0,3$  бар

Заводская установка давления выключения  $P_{\text{макс}}$  –  $3 \pm 0,3$  бар

Присоединительные размеры - 1" наружная резьба x 1"

внутренняя резьба x 1" наружная резьба

Степень защиты – IP65

### Потери давления в устройстве в зависимости от скорости потока воды:

Q, л/мин	$\Delta P$ , бар
0...20	0
20...40	0.1
40...60	0.2
60...80	0.35
80...100	0.55
100...120	0.75

## Условия эксплуатации

1. Требования к перекачиваемой жидкости – чистая вода без абразивных частиц и волокнистых включений, максимальный размер включений – 1 мм.
2. Не допускается эксплуатация устройства без гидроаккумулятора. Емкость гидроаккумулятора – не менее 20 л, давление сжатого воздуха в гидроаккумуляторе – ( $P_{\text{мин}} - 0,2$ ) бар.
3. Допустимая температура эксплуатации – (+5...+40°C).
4. Не допускается установка устройства в сырых и влажных помещениях.
5. Величину давления выключения  $P_{\text{макс}}$  следует выбирать по напорно-расходной характеристике насоса – ( $P_{\text{макс}} < 0,7 P_0$ ), где  $P_0$  – максимальное давление, создаваемое насосом, при нулевой производительности.
6. При установке в систему не создавать больших усилий на корпус во избежание срыва резьбы.
7. Все соединения при подключении устройства должны быть выполнены герметично.
8. Не допускаются ударные воздействия на изделие.
9. Верхняя крышка устройства должна быть всегда плотно закрыта, это предотвратит попадание в него воды и влаги.

## Меры безопасности

1. Перед проведением любых работ необходимо отключить устройство от электросети, а также открыть краны для сброса давления в системе.
2. Монтаж и электроподключение должен производить квалифицированный специалист, в строгом соответствии с правилами эксплуатации электроустановок потребителей и правилами техники безопасности при эксплуатации электроустановок потребителей.
3. Запрещается эксплуатация устройства без заземления.
4. Запрещается эксплуатация блока управления со снятой верхней крышкой.
5. Подключение блока управления к электросети необходимо производить через устройство защитного отключения с током срабатывания не более 30 мА.
6. Разборка и ремонт должны осуществляться только специалистами сервисной службы.

## Гидравлическое подключение

Устройство устанавливается на напорный трубопровод насоса до первой точки водопотребления. Возможные схемы установки устройства показаны на рисунках 3, 4, 5, 6. Направление стрелки на корпусе блока управления должно соответствовать направлению потока жидкости. Допускается как вертикальная, так и горизонтальная установка. При монтаже не прилагать чрезмерных усилий во избежание срыва резьбы. Для уплотнения соединений следует использовать тефлоновую ленту. Все соединения должны быть выполнены герметично.

## Примеры установки блока с поверхностным насосом

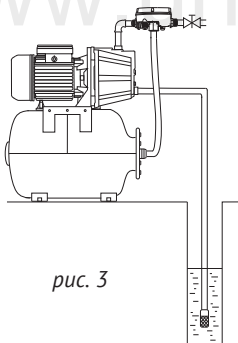


рис. 3

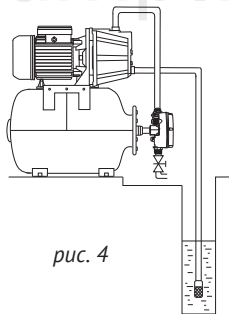


рис. 4

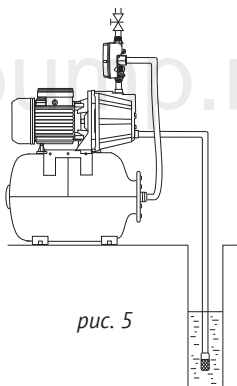


рис. 5



## Примеры установки блока ТУРБИПРЕСС с погружным насосом

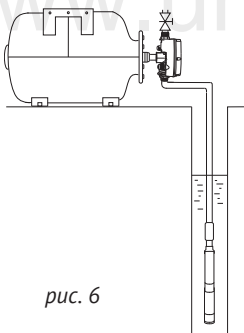


рис. 6

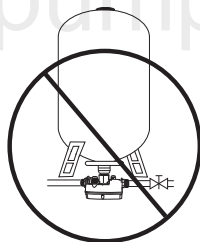


рис. 7



### ВНИМАНИЕ!

При использовании в системе гидроаккумулятора вертикального типа, не допускается установка блока ТУРБИПРЕСС непосредственно на фланец гидроаккумулятора (см. рис. 7).

## Электрическое подключение

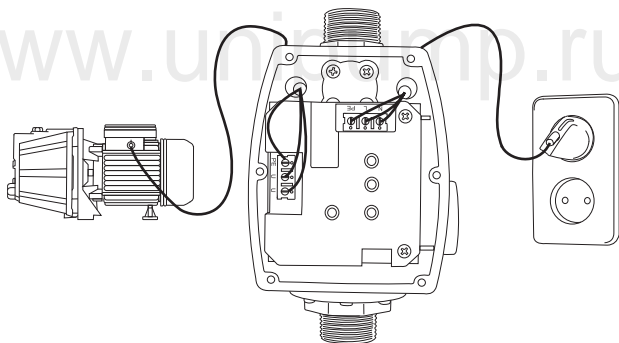


рис. 8

Открутив винты, снимите верхнюю крышку и выполните электроподключение в соответствии со схемой, приведенной на рис. 8.

Электрокабель – трехжильный. Для насосов, мощностью до 1,5 кВт рекомендуемое сечение провода - 1,5 мм<sup>2</sup>; от 1,5 до 2,2 кВт – 2,5 мм<sup>2</sup>.

## Ввод в эксплуатацию и программирование

После гидравлического подключения и электромонтажа необходимо заполнить систему водой и удалить из нее воздух. Для этого нужно открыть краны в точках водопотребления и перевести устройство в режим калибровки. Подключите устройство к электросети,

зеленый светодиод начнет мигать в течение 30 секунд. При мигающем зеленом светодиоде одновременно нажмите кнопки 1 и 2 и удерживайте их в нажатом состоянии примерно 5 секунд, пока зеленый светодиод не потухнет (это будет свидетельствовать о переходе устройства в режим калибровки). Затем нажмите и удерживайте в нажатом состоянии кнопку 2, при этом включится насос и начнет подачу воды, которая при открытых кранах удалит из системы воздух. Удерживайте нажатой кнопку 2 до тех пор, пока система не заполнится водой, вытеснив весь воздух, после чего закройте краны.

Произведите установку требуемых значений  $P_{\text{макс}}$  и  $P_{\text{мин}}$ :

- при закрытых кранах нажмите кнопку 2 и накачайте в систему давление  $P_{\text{макс}}$ , величину давления в системе необходимо считывать по манометру на корпусе устройства.
- кратковременно нажмите и отпустите кнопку 1. Мигание красного светодиода свидетельствует о запоминании  $P_{\text{макс}}$ .
- откройте кран и снизьте давление в системе до  $P_{\text{мин}}$ . Закройте кран.
- кратковременно нажмите и отпустите кнопку 1, мигание красного светодиода свидетельствует о запоминании давления  $P_{\text{мин}}$ .

Перейдите из режима калибровки в рабочий автоматический режим нажатием и удерживанием кнопки 1 в течение 5 секунд. Признаком перехода устройства в автоматический режим работы будет мигание или равномерное свечение зеленого светодиода.

При необходимости допускается многократное программирование и изменение пороговых значений  $P_{\text{макс}}$  и  $P_{\text{мин}}$ .

Заданные пользователем пороги сохраняются при работе насоса, и при отключении устройства от электросети.

*Примечание: В нормальном режиме насос включается при давлении, ниже  $P_{\text{мин}}$  и выключается при давлении, выше  $P_{\text{макс}}$ .*

При пониженном напряжении электросети, либо при снижении напорной характеристики насоса, алгоритм работы устройства следующий:

- При закрытом кране насос включается при давлении, ниже  $P_{\text{мин}}$ , а выключается через 30 сек после снижения скорости потока воды в гидроаккумулятор до 3 л/мин, либо когда давление в системе достигнет величины  $P_{\text{пред}}$ .
- При открытом кране насос включается при давлении, ниже  $P_{\text{мин}}$ , а выключается через 30 сек после снижения скорости потока воды до 3 л/мин.

## Аварийная остановка насоса

В случае возникновения «сухого хода», устройство производит шесть аварийных пробных пусков, длительностью 30 секунд, через 5, 20, 60 минут, затем через 6, 12 и 24 часа. В случае отсутствия воды в течение полного цикла пробных пусков, насос переводится в режим аварии. При появлении воды на пробном пуске, насос автоматически включается и переходит в рабочий режим.

Снятие режима аварии производится нажатием одной из кнопок – 1 или 2. Пробные пуски можно отменить, и принудительно привести насос в рабочий режим нажатием кнопки 1 или 2, предварительно убедившись в том, что устранена причина аварии.

## Индикация режимов работы

1. **Равномерно мигает зеленый светодиод** – насос работает, есть поток воды.
2. **Горит непрерывно зеленый светодиод:**
  - а) Насос выключен, давление в системе равно  $P_{\text{макс}}$ .
  - б) Насос выключен через 30 секунд после остановки потока воды.

*Примечание: Давление выключения в этом случае зависит от параметров насоса и емкости гидроаккумулятора, но меньше или равно  $P_{\text{макс}}$ .*

3. **Прерывисто мигает красный светодиод** – давление в системе достигло величины  $P_{\text{пред}}$  (5,5...7 бар), насос выключен.
4. **Равномерно мигают зеленый и красный светодиоды** – режим пробных пусков, насос включен.
5. **Равномерно мигает красный светодиод** – промежуток между пробными пусками, насос выключен.
6. **Красный светодиод горит непрерывно** – режим аварии, насос выключен.
7. **Красный светодиод равномерно мигает с частотой 1 раз/сек** – обрыв или коротком замыкании в датчике давления. При восстановлении параметров датчика давления, красная индикация автоматически исчезает.

## Техническое обслуживание и правила хранения

В процессе работы устройство не требует технического обслуживания. Для того, чтобы гарантировать надежную работу и длительную эксплуатацию, всегда соблюдайте требования по эксплуатации, приведенные в настоящей инструкции. Если система не используется длительное время, необходимо полностью слить из нее воду и отключить электропитание. Хранить устройство следует в сухом отапливаемом помещении, избегая попадания на него прямых солнечных лучей, допустимая температура хранения – (+1...+40°C).

# Утилизация

Изделие не должно быть утилизировано вместе с бытовыми отходами. Возможные способы утилизации данного оборудования необходимо узнать у местных коммунальных служб. Упаковка изделия выполнена из картона и может быть повторно переработана.

## Возможные неисправности и способы их устранения

<i>Неисправность</i>	<i>Возможная причина</i>	<i>Способ устранения</i>
Насос не включается, светодиоды не горят	– Обрыв электрокабеля с вилкой – Неисправна печатная плата	– Замените электрокабель с вилкой – Обратитесь в сервисный центр
Насос не включается, зеленый светодиод мигает	– Обрыв электрокабеля между устройством и насосом – Неисправна печатная плата	– Замените электрокабель – Обратитесь в сервисный центр
Насос работает непрерывно и не выключается	– Неисправна печатная плата	– Обратитесь в сервисный центр
Насос выключается через 30 сек. после включения при потоке более 3 л/мин	– Неисправен геркон на печатной плате – Загрязнение датчика потока	– Обратитесь в сервисный центр
Насос выключается при меньшем давлении, чем заданное значение $P_{\text{макс}}$	– Задано давление $P_{\text{макс}} > 5$ бар – Обрыв или короткое замыкание в датчике давления – Засорено отверстие в датчике давления	– Снизьте давление $P_{\text{макс}}$ – Обратитесь в сервисный центр – Обратитесь в сервисный центр

## Гарантийные обязательства

Изготовитель несет гарантийные обязательства в течение 24 (двадцати четырех) месяцев от даты продажи устройства через розничную торговую сеть.

В течение гарантийного срока изготовитель бесплатно устраняет дефекты, возникшие по вине производителя, или производит обмен изделия, при условии соблюдения потребителем правил эксплуатации.

Гарантия не предусматривает возмещения материального ущерба или травм, возникших в результате неправильного монтажа и эксплуатации. Срок службы изделия составляет 5 (пять) лет с момента начала эксплуатации.

### **ВНИМАНИЕ!**

#### **Гарантийные обязательства не распространяются:**

- на неисправности, возникшие в результате несоблюдения потребителем требований настоящего руководства по монтажу и эксплуатации, неправильного электрического, гидравлического и механического монтажа и подключения;
- на механические повреждения, вызванные внешним ударным воздействием, небрежным обращением, либо воздействием отрицательных температур окружающей среды;
- на устройство, подвергшееся самостоятельной разборке, ремонту или модификации.

**Гарантия не действует без предъявления  
заполненного гарантийного талона.**