

6720812247-00.1V

Бак-водонагреватель

Tronic 8000T

ES 035/050/080/100/120 5...



BOSCH

Инструкция по монтажу и эксплуатации

Алфавитный указатель

1	Пояснения символов и указания по технике безопасности	3	8.1.3	Предохранительный клапан	13
1.1	Пояснения условных обозначений	3	8.1.4	Техническое обслуживание и ремонт	13
1.2	Правила техники безопасности	3	8.2	Регулярное техническое обслуживание	13
2	Технические характеристики и размеры	4	8.2.1	Проверка работоспособности	13
2.1	Применение по назначению	4	8.2.2	Магниевый анод	13
2.2	Декларация о соответствии	4	8.2.3	Термическая дезинфекция	14
2.3	Перечень моделей	4	8.2.4	Длительное неиспользование бака (дольше 3 месяцев)	14
2.4	Описание бака-водонагревателя	4	8.3	Защитный термостат	14
2.5	Защита от коррозии	5	8.4	После выполнения работ по техническому обслуживанию	14
2.6	Комплектующие	5	9	Неисправности	15
2.7	Технические характеристики	6	9.1	Неисправность/причина/устранение	15
2.8	Размеры и минимальные расстояния	7	9.1.1	Display indications	16
2.9	Конструкция прибора	8	10	ГАРАНТИЙНЫЙ ТАЛОН	17
2.10	Электрическая схема	8			
3	Предписания	8			
4	Транспортировка	8			
4.1	Транспортировка, хранение и утилизация	8			
5	Установка котла	8			
5.1	Важные указания	8			
5.2	Выбор места установки	9			
5.3	Крепление к стене	9			
5.4	Подключение воды	10			
5.5	Электрические соединения	11			
5.6	Пуск	11			
6	Действия	11			
6.1	Включение / выключение котла	11			
6.2	Настройка температуры горячей воды	12			
6.2.1	Показания на дисплее	12			
6.3	Слив воды из бака	12			
7	Охрана окружающей среды/утилизация	12			
8	Проверка/техобслуживание	13			
8.1	Указания для потребителя	13			
8.1.1	Чистка	13			
8.1.2	Проверка предохранительного клапана	13			

1 Пояснения символов и указания по технике безопасности

1.1 Пояснения условных обозначений

Предупреждения



Предупреждения обозначены в тексте восклицательным знаком в треугольнике. Выделенные слова в начале предупреждения обозначают вид и степень тяжести последствий, наступающих в случае неприятия мер безопасности.

Следующие слова определены и могут применяться в этом документе.

- **УВЕДОМЛЕНИЕ** означает, что возможно повреждение оборудования.
- **ВНИМАНИЕ** означает, что возможны травмы лёгкой и средней тяжести.
- **ОСТОРОЖНО** означает возможность получения тяжёлых вплоть до опасных для жизни травм.
- **ОПАСНО** означает получение тяжёлых вплоть до опасных для жизни травм.

Важная информация



Важная информация без каких-либо опасностей для человека и оборудования обозначается приведенным здесь знаком.

Другие знаки

Знак	Значение
▶	Действие
→	Ссылка на другое место в инструкции
•	Перечисление/список
–	Перечисление/список (2-ой уровень)

Таб. 1

1.2 Правила техники безопасности

Установка

- ▶ Монтаж разрешается выполнять только специалистам, имеющим допуск к выполнению таких работ.
- ▶ Монтаж бака и/или дополнительного электрического оборудования должен соответствовать стандарту IEC 60364-7-701.
- ▶ Установите бак в защищённом от холода помещении.

- ▶ Перед подключением к электросети выполните гидравлические подключения и проверьте герметичность системы.
- ▶ Перед монтажом отсоедините бак от электросети.

Монтаж, переналадка

- ▶ Монтаж и переналадку бака разрешается выполнять только специализированному предприятию, имеющему разрешение на выполнение таких работ.
- ▶ Никогда не перекрывайте слив предохранительного клапана.
- ▶ При нагреве вода может вытекать из слива предохранительного клапана.

Техническое обслуживание

- ▶ Техническое обслуживание разрешается выполнять только специалистам, имеющим допуск к выполнению таких работ.
- ▶ Перед выполнением любых работ по техническому обслуживанию отсоедините бак от электросети.
- ▶ Потребитель несёт ответственность за безопасный и экологичный монтаж и техническое обслуживание.
- ▶ Применяйте только оригинальные запчасти.
- ▶ Если сетевой провод повреждён, то заменять его разрешается только специалистам сервисной службы изготовителя или лицам соответствующей квалификации, чтобы не подвергать потребителей опасности.

Передача конечному потребителю

При передаче проинструктируйте владельца о правилах обслуживания и условиях эксплуатации отопительной системы.

- ▶ Объясните основные принципы обслуживания, при этом обратите особое внимание на действия, влияющие на безопасность.
- ▶ Укажите на то, что переделку или ремонт оборудования разрешается выполнять только сотрудникам сервисного предприятия, имеющим разрешение на выполнение таких работ.
- ▶ Укажите на необходимость проведения контрольных осмотров и технического обслуживания для безопасной и экологичной эксплуатации оборудования.
- ▶ Передайте владельцу для хранения инструкции по монтажу и техническому обслуживанию.

Безопасность электрических приборов, используемых в быту и в других подобных целях

Для предотвращения опасностей,

исходящих от электрических приборов, в соответствии с EN 60335-1 действуют следующие положения:

«Этим котлом могут пользоваться дети старше 8 лет, а также лица со сниженными физическими, сенсорными или психическими способностями или имеющие недостаточно опыта и знаний, если они действуют под надзором или прошли обучение относительно безопасного применения котла и понимают исходящие от него опасности. Не разрешайте детям играть с водонагревателем. Чистку и техническое обслуживание, выполняемое потребителем, не разрешается выполнять детям без надзора.»

«Если повреждён сетевой провод, то его должен заменить изготовитель, его сервисная служба или квалифицированный специалист, чтобы провод не представлял опасности.»

2 Технические характеристики и размеры

2.1 Применение по назначению

Баки-водонагреватели предназначены для нагрева и хранения горячей воды. Соблюдайте нормы и правила для оборудования, работающего с питьевой водой, действующие в той стране, где оно эксплуатируется.

Баки можно применять только в закрытых системах.

Любое другое использование считается применением не по назначению. Исключается любая ответственность за повреждения, возникшие в результате применения не по назначению.

Требования к питьевой воде	Единицы измерения	
Жёсткость воды, минимальная	ppm grain/US gallon °dH	120 7.2 6.7
pH, мин. – макс.		6.5 – 9.5
Проводимость, мин. – макс.	мкС/см	130 – 1500

Таб. 2 Требования к питьевой воде

2.2 Декларация о соответствии



Конструкция и эксплуатационные качества продукта соответствует нормам Евразийского таможенного союза. Соответствие подтверждено расположенным слева единым знаком обращения.

2.3 Перечень моделей

ES	035	5	1200Вт	BO	H1	X	E	D	W	V	B
ES	050	5	1600Вт	BO	H1	X	E	D	W	R	B
ES	080	5	2000Вт	BO	H1	X	E	D	W	R	B
ES	100	5	2000Вт	BO	H1	X	E	D	W	R	B
ES	120	5	2000Вт	BO	H1	X	E	D	W	R	B

Таб. 3

[ES]	Электрический бак-водонагреватель
[035]	Объём бака (литры)
[5]	Версия
[1200Вт]	Мощность
[BO]	Марка
[H1]	Исполнение
[X]	Стандартный диаметр
[E]	Электронный термостат
[D]	Дисплей
[W]	Монтаж на стену
[V]	Вертикальный монтаж
[R]	Реверсивный (возможность вертикального или горизонтального монтажа)
[B]	Подключения на нижней стороне

2.4 Описание бака-водонагревателя

- Покрытый стеклокерамикой стальной бак соответствует европейским стандартам
- Высокая устойчивость к давлению
- Наружная облицовка: стальной лист или пластмасса
- Простое обслуживание
- Изоляционный материал - полиуретан, не содержащий хлорфторуглеродов
- Магнийевый защитный анод.

2.5 Защита от коррозии

Внутренняя поверхность бака покрыта стеклокерамикой. Таким образом обеспечивается полностью нейтральный контакт с питьевой водой. Для дополнительной защиты установлен магниевый анод.

2.6 Комплектующие

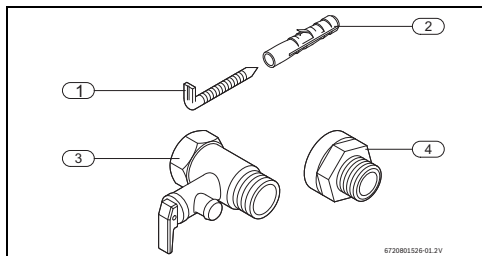


Рис. 1

- [1] Винты (2x)¹⁾
- [2] Дюбели (2x)¹⁾
- [3] Предохранительный клапан (8 бар)
- [4] Изолирующее резьбовое соединение (2x)¹⁾

1) Только у некоторых моделей

2.7 Технические характеристики

Оборудование соответствует требованиям европейских директив 2014/35/EG и 2014/30/EG.

Технические характеристики	Единицы измерения	ES 035	ES 050	ES 080	ES 100	ES 120
Общие						
Ток	л	34	47	76	95	115
Вес пустого бака	кг	15,7	19,2	22,5	25,8	29,3
Вес заполненного бака	кг	49,7	66,2	98,5	120,8	144,3
Теплопотери за 24 ч	кг	0,79	0,91	1,03	1,15	1,27
Характеристики по воде						
Макс. допустимое рабочее давление	бар	8				
Подключения воды	дюйм	1/2				
Характеристики электрики						
Мощность	Вт	1200	1600	2000	2000	2000
Время нагрева (ΔT - 50 °C)		1ч41м	1ч49м	2ч10м	2ч54м	3ч29м
Подводимое напряжение	В ~	230				
Частота	Гц	50				
Электрический ток (однофазный)	А	5,2	6,9	8,7	8,7	8,7
Сетевой провод со штекером (тип) ¹⁾		H05VV - F 3 x 1,5 мм ²				
Класс защиты		I				
Степень защиты		IP24				
Температура воды						
Температурный диапазон	°C	8 - 70 °C				

Таб. 4 Технические характеристики

1) Только у некоторых моделей

2.8 Размеры и минимальные расстояния

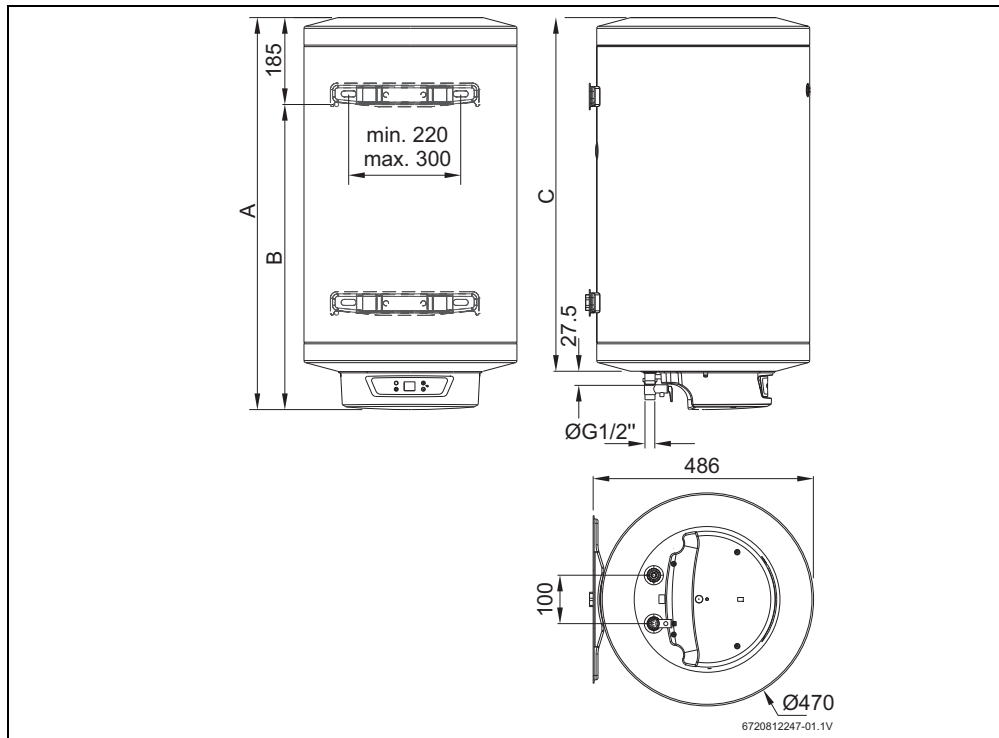


Рис. 2 Размеры в мм (вертикальный монтаж)

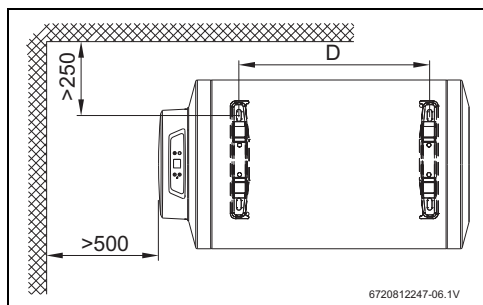


Рис. 3 Размеры в мм (горизонтальный монтаж)

Изделие	A	B	B	D
ES035...	485	300	405	-----
ES050...	585	400	505	180
ES080...	810	625	730	407
ES100...	960	775	880	552
ES120...	1110	925	1030	702

Таб. 5

2.9 Конструкция прибора

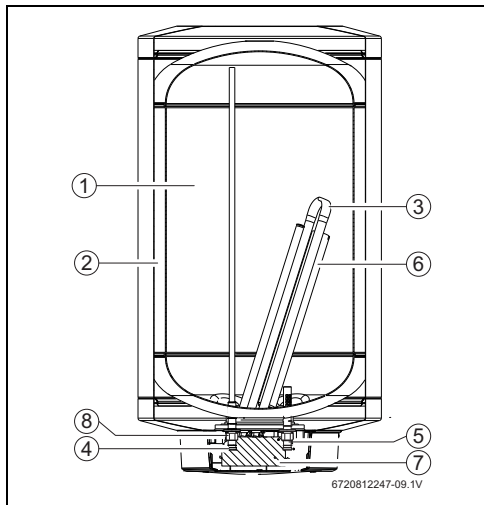


Рис. 4 Конструкция бака

- [1] Бак
- [2] Изоляция из полиуретана, не содержащего хлорфторуглероды
- [3] Нагревательный элемент
- [4] Выход горячей воды ½"
- [5] Вход холодной воды ½"
- [6] Магниевый анод
- [7] Предохранительный ограничитель температуры и регулятор
- [8] Изолирующее резьбовое соединение

2.10 Электрическая схема

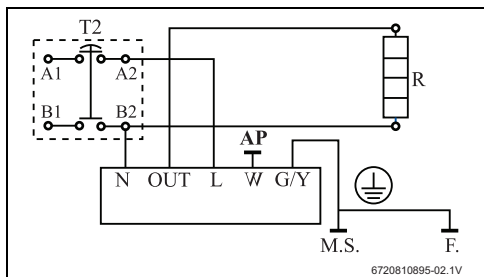


Рис. 5 Схема соединений

3 Предписания

Соблюдайте действующие нормы по монтажу и обращению с электрическими баками.

4 Транспортировка

- ▶ Не допускайте падения бака.
- ▶ Транспортируйте бак в оригинальной упаковке, используйте подходящие транспортные средства.

4.1 Транспортировка, хранение и утилизация

- Храните оборудование в сухом, защищённом от холода месте.
- Насколько применимо, следует соблюдать директиву EU 2002/96/EG по утилизации электрических и электронных приборов.

5 Установка водонагревателя



Установку, подключение электропитания и пуск в эксплуатацию должно выполнять только специализированное предприятие.

5.1 Важные указания



ВНИМАНИЕ:

- ▶ Не допускайте падения бака.
- ▶ Удалите упаковку с бака только в помещении, где он будет установлен.
- ▶ Монтаж бака и/или дополнительного электрического оборудования должен соответствовать стандарту IEC 60364-7-701.
- ▶ Для крепления выберите стену, обладающую достаточной несущей способностью, чтобы выдержать заполненный бак (→ стр. 6).



ВНИМАНИЕ: возможно повреждение нагревательных элементов!

- ▶ Сначала подключите воду и заполните бак.
- ▶ Затем через розетку с заземлением подключите бак к электросети.

5.2 Выбор места установки



ВНИМАНИЕ:

- ▶ Для крепления выберите стену, обладающую достаточной несущей способностью, чтобы выдержать заполненный бак (→ стр. 6).

Инструкции для помещения установки оборудования

- ▶ Выполняйте нормы и правила тех стран, где эксплуатируется оборудование.
- ▶ Устанавливайте бак на безопасном расстоянии от источников тепла.
- ▶ Устанавливайте бак в защищённом от холода помещении.
- ▶ Устанавливайте бак вблизи от наиболее часто используемого крана горячей воды, чтобы уменьшить потери тепла и время ожидания.
- ▶ Устанавливайте бак в помещении, размеры которого позволяют демонтировать магниевый анод и выполнять необходимые работы по техническому обслуживанию.

Зоны безопасности 1 и 2

- ▶ Не устанавливайте бак в зонах безопасности 1 и 2.
- ▶ Устанавливайте бак вне зон безопасности и на расстоянии не менее 60 см от ванны.



ВНИМАНИЕ:

- ▶ Проверьте, чтобы бак был соединён защитным проводом с электрической системой (в коробке предохранителей).

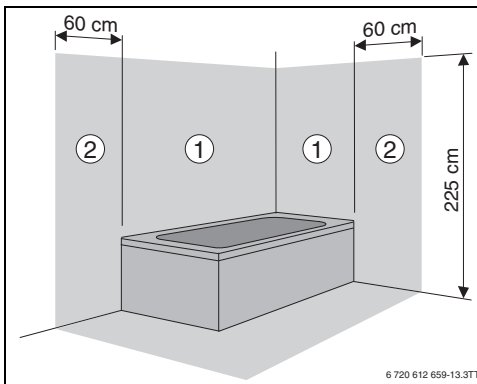


Рис. 6 Зоны безопасности

5.3 Крепление к стене



ВНИМАНИЕ: Опасность падения бака!

- ▶ Используйте винты и настенные кронштейны, которые по своим характеристикам могут выдержать вес бака с полной нагрузкой.

Вертикальный монтаж

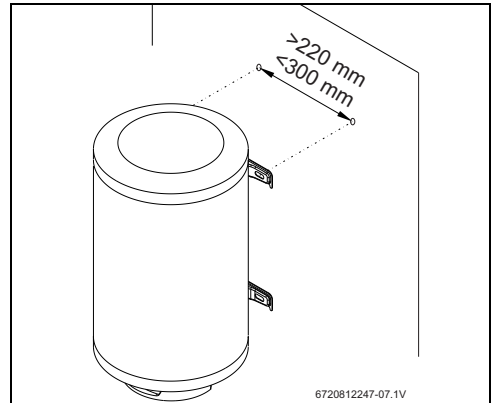


Рис. 7 Вертикальный монтаж

Горизонтальный монтаж



УВЕДОМЛЕНИЕ:

- ▶ Убедитесь, что выход горячей воды находится в верхней части бака.

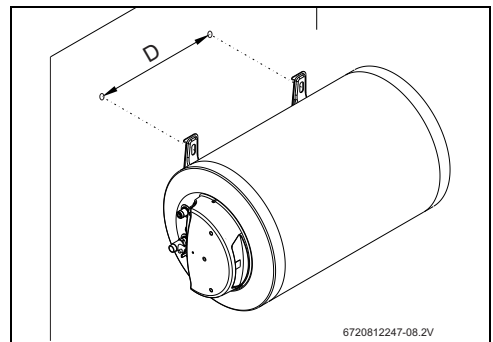


Рис. 8 Горизонтальный монтаж

Котёл	D
ES050...	180
ES080...	407
ES100...	552
ES120...	702

Таб. 6

5.4 Подключение воды



УВЕДОМЛЕНИЕ: возможны коррозионные повреждения в местах подключения бака!

- ▶ Подключения воды оборудованы изолирующими резьбовыми соединениями. Таким образом не допускается протекание постоянного тока в местах металлических гидравлических соединений, что препятствует их коррозии.



УВЕДОМЛЕНИЕ: Возможно повреждение оборудования!

- ▶ Если в воде содержатся взвешенные частицы, то установите фильтр на входе воды.



Рекомендация:

- ▶ Систему нужно промыть перед подключением, так как частицы грязи снижают поток воды или полностью перекрывают его при сильном загрязнении.

- ▶ Обозначьте трубы горячей и холодной воды соответствующим образом, чтобы не перепутать их.

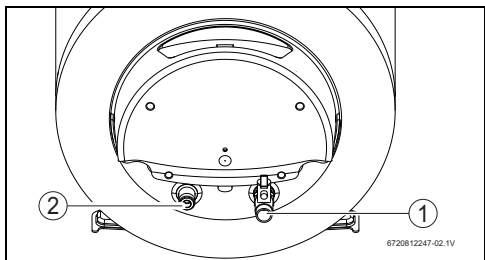


Рис. 9

- [1] Вход холодной воды (справа)
- [2] Выход горячей воды (слева)

- ▶ Для гидравлического подключения используйте предохранительный клапан, входящий в комплект поставки.

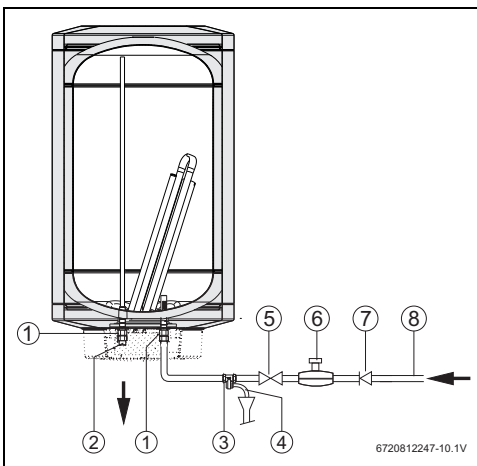


Рис. 10 Подключение воды

- [1] Изолирующее резьбовое соединение (не входит в поставку)
- [2] Выход горячей воды
- [3] Предохранительный клапан
- [4] Подключение конусного сифона
- [5] Запорный кран
- [6] Редукционный клапан
- [7] Обратный клапан
- [8] Подключение к водопроводу



- ▶ Для предотвращения неисправностей, вызванных неожиданными колебаниями давления в водопроводной сети, рекомендуется перед баком установить обратный клапан (рис. 10, [7]).

При опасности замерзания

- ▶ Выключите бак.
- ▶ Слейте воду из бака (→ глава 6.3).

Предохранительный клапан



ОПАСНО:

- ▶ Установите предохранительный клапан на подводе холодной воды к баку (рис. 10).



УВЕДОМЛЕНИЕ:

НИКОГДА НЕ ПЕРЕКРЫВАЙТЕ СЛИВ ВОДЫ ИЗ ПРЕДОХРАНИТЕЛЬНОГО КЛАПАНА.

Между предохранительным клапаном и входом холодной воды (справа) электрического бака нельзя устанавливать никакую арматуру.



Если давление воды на 80 % выше максимального давления бака (6,4 бар):

- ▶ Установите редукционный клапан (рис. 10).

Если давление воды в баке=водонагревателе поднимается выше 6,4 бар, то срабатывает предохранительный клапан. Вода, вытекающая из клапана, должна отводиться.

5.5 Электрические соединения



ОПАСНО:

Возможен удар электрическим током!

- ▶ Перед работами с электрикой отключите бак от электросети (отключите защитный автомат или другим способом).

Все регулирующие, контролирующие и защитные устройства бака прошли усиленную проверку и готовы к эксплуатации.



ВНИМАНИЕ:

Защита электрооборудования!

- ▶ Согласно электросхеме для бака требуется отдельное подключение, автомат защиты от тока утечки 30 мА и заземление.



Электрическое подключение должно соответствовать действующим национальным требованиям по электромонтажу.

- ▶ Подключите бак к электросети через розетку с заземлением.

5.6 Пуск

- ▶ Проверьте монтаж и подключение бака.
- ▶ Откройте водопроводные краны.
- ▶ Откройте все краны горячей воды и полностью удалите воздух из трубопроводов.
- ▶ Проверьте отсутствие протечек во всех соединениях и заполните весь бак водой.
- ▶ Подключите бак к электросети.
- ▶ Объясните потребителю принцип действия и порядок обслуживания бака.

6 Действия

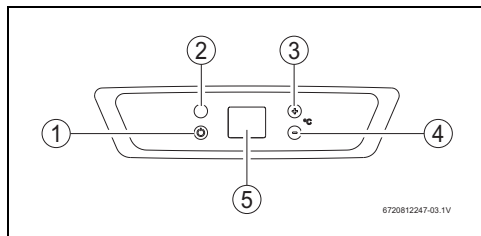


Рис. 11 Органы управления и индикации

- [1] Пусковой выключатель
- [2] Световой индикатор работы
- [3] Кнопка повышения температуры
- [4] Кнопка снижения температуры
- [5] Дисплей



ВНИМАНИЕ: Первый пуск бака должны выполнять только специалисты, имеющие разрешение на проведение такого вида работ. Они должны предоставить потребителю всю информацию, необходимую для исправной работы оборудования.

6.1 Включение / выключение котла

Включение

- ▶ Нажмите кнопку включения/выключения.

Выключение

- ▶ Нажмите кнопку включения/выключения.

6.2 Настройка температуры горячей воды



Когда температура воды достигает заданного значения, нагрев бака прекращается (индикатор работы гаснет, рис. 11, [2]). Когда температура воды опускается ниже заданного значения, то нагрев включается (горит индикатор работы) и работает до тех пор, пока не будет достигнута заданная температура.

- ▶ Нажимайте кнопку увеличения или уменьшения температуры, пока не будет достигнуто требуемое значение.

Температура может находиться в пределах от 8 °C до 70 °C.



Когда температура выбрана, её значение около 4 секунд остаётся на дисплее. Затем появляется фактическая температура воды в баке.

6.2.1 Показания на дисплее

Температура установлена ниже 60 °C

На дисплее постоянно показана температура воды в баке.

Температура установлена равной или выше 60 °C

На дисплее показана температура воды в баке.

На дисплее показано "CO", если разница между заданной и измеренной температурой составляет больше 15 °C.

6.3 Слив воды из бака

- ▶ Отсоедините бак от электросети.



ОПАСНО: возможно ошпаривание горячей водой!

Перед открытием предохранительного клапана откройте кран горячей воды и проверьте температуру воды в баке.

- ▶ Дождитесь, когда температура воды опустится настолько, что не будет представлять опасность ошпаривания и других повреждений.

- ▶ Закройте водопроводный кран и откройте кран горячей воды.
- ▶ Откройте предохранительный клапан (→ рис. 12).

- ▶ Дождитесь полного слива воды из бака.

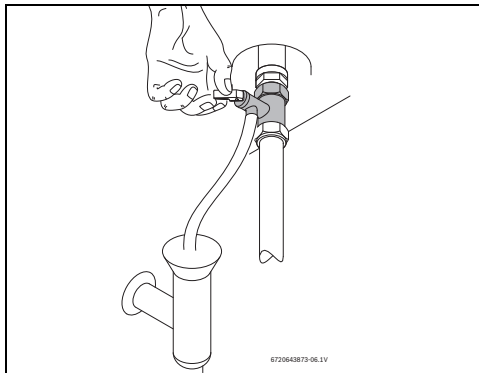


Рис. 12 Открытие предохранительного клапана вручную

7 Охрана окружающей среды/утилизация

Охрана окружающей среды является основным принципом предприятия концерна Bosch.

Качество продукции, рентабельность и охрана окружающей среды являются для нас равными по приоритетности целями. Законы и предписания по охране окружающей среды строго соблюдаются.

Для охраны окружающей среды мы используем наилучшие технические средства и материалы с учетом экономических аспектов.

Упаковка

Мы принимаем участие во внутригосударственных системах утилизации упаковок, которые обеспечивают оптимальный замкнутый цикл использования материалов. Все применяемые нами упаковочные материалы являются экологически безвредными и многократно используемыми.

Отслужившее свой срок электрическое и электронное оборудование



Непригодные к применению электрическое и электронное оборудование нужно собирать отдельно и отправлять на экологичную переработку (Европейская директива об отслужившем свой срок электрическом и электронном оборудовании).

Пользуйтесь для утилизации национальными системами возврата и сбора электрического и электронного оборудования.

8 Проверка/техобслуживание



Техническое обслуживание разрешается выполнять только специалистам, имеющим допуск к выполнению таких работ.

8.1 Указания для потребителя

8.1.1 Чистка

- ▶ Никогда не применяйте абразивные, едкие или содержащие растворитель чистящие средства.
- ▶ Облицовку бака можно при необходимости протереть мягкой тряпкой.

8.1.2 Проверка предохранительного клапана

- ▶ Проверьте, вытекает ли вода из слива предохранительного клапана во время нагрева.
- ▶ Никогда не перекрывайте слив предохранительного клапана.

8.1.3 Предохранительный клапан

- ▶ Минимум один раз в месяц открывайте предохранительный клапан (→ рис. 12).



ОСТОРОЖНО:

Следите за тем, чтобы вытекающая вода не причинила вреда людям или оборудованию.

8.1.4 Техническое обслуживание и ремонт

- ▶ Потребитель несёт ответственность за регулярное проведение технического обслуживания и контрольных осмотров технической службой или специализированным предприятием, имеющим разрешение на выполнение таких работ.

8.2 Регулярное техническое обслуживание



ОСТОРОЖНО:

Перед проведением технического обслуживания:

- ▶ Отсоедините бак от электросети.
- ▶ Закройте водопроводный кран (→ рис. 10).

- ▶ Применяйте только оригинальные запчасти.
- ▶ Заказывайте запчасти по каталогу запасных частей бака.
- ▶ При проведении техобслуживания заменяйте демонтированные уплотнения на новые.

8.2.1 Проверка работоспособности

- ▶ Проверьте исправную работу всех узлов.



ВНИМАНИЕ: возможно повреждение стеклокерамического покрытия!

Никогда не очищайте внутреннее стеклокерамическое покрытие бака средствами для удаления накипи. Для защиты стеклокерамического покрытия не требуются никакие другие средства.

8.2.2 Магниевый анод



Бак-водонагреватель защищён от коррозии магниевым анодом, расположенным в баке.



ОСТОРОЖНО:

Бак можно эксплуатировать только с установленным магниевым анодом.



ОСТОРОЖНО:

Ежегодно проверяйте магниевый анод и заменяйте при необходимости. Если бак эксплуатируется без такой защиты, то он лишается гарантии изготовителя.

- ▶ Отсоедините защитный выключатель бака.
- ▶ Перед началом работ убедитесь, что бак отсоединён от электросети.
- ▶ Полностью слейте воду из бака (→ глава 6.3).
- ▶ Отверните винты крышки бака и снимите крышку.
- ▶ Отсоедините провод ограничителя температуры.
- ▶ Отверните крепёжные винты фланца [2].
- ▶ Снимите фланец [1].
- ▶ Проверьте магниевый анод [3] и замените при необходимости.

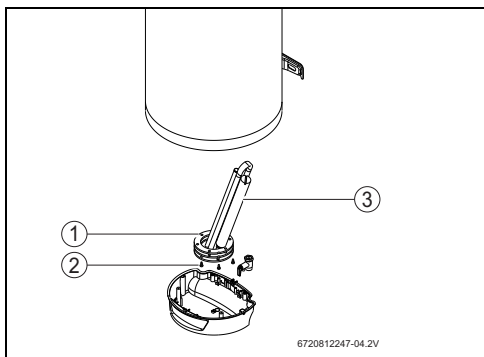


Рис. 13 Доступ во внутреннее пространство и обозначение деталей

- [1] Крепежные винты
- [2] Фланец
- [3] Магниевый анод

8.2.3 Термическая дезинфекция



ОПАСНО: возможно ошпаривание горячей водой!

Во время чистки можно получить тяжёлые ожоги горячей водой.

- ▶ Проводите чистку вне периодов нормального водоразбора.

- ▶ Закройте все краны горячей воды.
- ▶ Предупредите всех жителей об опасности ошпаривания горячей водой.
- ▶ Установите ограничитель температуры на максимальное значение.
- ▶ Дождитесь, когда погаснет индикатор работы бака.
- ▶ Откройте все краны горячей воды. Начиная с ближайшего к баку крана. Сливайте всю воду из бака не менее 3 минут.
- ▶ Закройте краны горячей воды и установите ограничитель температуры на нормальное значение.

8.2.4 Длительное неиспользование бака (дольше 3 месяцев)



Если бак не используется длительное время (более 3 месяцев), то нужно сменить в нём воду.

- ▶ Отсоедините бак от электросети.
- ▶ Полностью слейте воду из бака.

- ▶ Заполняйте бак до тех пор, пока вода не потечёт из всех кранов горячей воды.
- ▶ Подключите бак к электросети.

8.3 Защитный термостат

Бак имеет автоматическое предохранительное устройство. Если температура воды в баке поднимается выше определённого предельного значения, то из-за опасности аварии предохранительное устройство отключает бак от электросети.



ОПАСНО: Разблокировку ограничителя температуры разрешается выполнять только специалистам, имеющим допуск к выполнению таких работ!

Предохранительный ограничитель температуры следует разблокировать только после устранения причины неисправности. Для разблокировки предохранительного ограничителя температуры:

- ▶ Отверните винты крышки бака и снимите крышку [1].
- ▶ Полностью нажмите кнопку разблокировки [2].

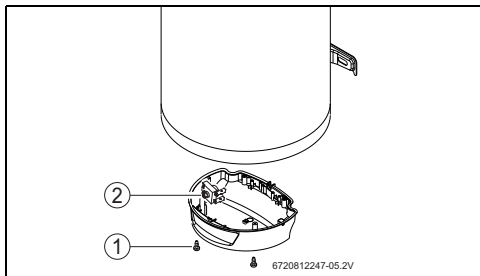


Рис. 14 Кнопка разблокировки

8.4 После выполнения работ по техническому обслуживанию

- ▶ Подтяните все соединения и проверьте отсутствие протечек в них.
- ▶ Подключите бак к электросети.

9 Неисправности

9.1 Неисправность/причина/устранение


ОПАСНО:

Монтаж, техническое обслуживание и ремонт должны производиться только специализированной фирмой, имеющей разрешение на выполнение таких работ.

В следующей таблице приведены рекомендации по устранению возможных неисправностей.

Проявление							Причина	Устранение
Холодная вода	Очень горячая вода	Маленькая вместимость бака	Постоянный слив воды из предохранительного клапана	"Ржавая" вода	Плохо пахнущая вода	Шумы в баке		
X							Сработал предохранитель или защитный автомат (превышена мощность).	▶ Проверьте, соответствует ли электрическая проводка бака необходимой силе тока.
X	X						Неправильная установка температуры на ограничителе температуры.	▶ Установите правильное значение на ограничителе температуры.
X							Срабатывает предохранительный ограничитель температуры.	▶ Замените или заново установите ограничитель температуры.
X							Неисправный нагревательный элемент.	▶ Замените нагревательный элемент.
X							Неправильная работа ограничителя температуры.	▶ Замените или заново установите ограничитель температуры.
X		X	X				Образование отложений в баке и/или в группе безопасности.	▶ Удалите отложения. ▶ Замените группу безопасности, если требуется.
		X	X			X	Давление воды в системе.	▶ Проверьте давление воды в системе. ▶ При необходимости установите редукционный клапан.
		X				X	Пропускная способность водопроводной сети.	▶ Проверьте трубопроводы.
				X			Коррозия бака.	▶ Слейте воду и проверьте наличие коррозии внутри бака. ▶ Замените магниевый анод.
					X		Загрязнение бактериями.	▶ Слейте воду из бака и очистите его. ▶ Продезинфицируйте бак.

Таб. 7

Проявление	Причина	Устранение
X	Вместимость бака не соответствует потребностям.	▶ Замените на бак соответствующей вместимости.

Таб. 7

9.1.1 Display indications

Дисплей	Причина	Устранение
E1	Прерван контакт с датчиком температуры.	▶ Выключите бак. ▶ Вызовите аттестованного специалиста.
E2	Датчик температуры замкнут накоротко.	▶ Выключите бак. ▶ Вызовите аттестованного специалиста.

Таб. 8

10 ГАРАНТИЙНЫЙ ТАЛОН

Тип оборудования:		Заводской (серийный) номер:	
Расходная накладная №			

Название фирмы-продавца:		
Адрес и телефон фирмы:		
Дата продажи:	Фамилия и подпись продавца:	М.П.

Адрес установки оборудования, телефон, контактное лицо:		
Ф.И.О. мастера, осуществившего монтаж/ввод в эксплуатацию оборудования:		
Дата ввода в эксплуатацию:	Подпись мастера:	М.П.

Замечания при пуске:
Установленные принадлежности:

Настоящим подтверждаю, что оборудование введено в эксплуатацию, работает исправно, инструктаж по правилам эксплуатации и технике безопасности проведен. Инструкция по эксплуатации оборудования получена, содержание доведено и понятно, с требованиями эксплуатации согласен и обязуюсь выполнять. С гарантийными обязательствами Изготовителя ознакомлен и согласен.

Подпись Покупателя (с расшифровкой): _____

ВЫПОЛНЕНИЕ ПЛАНОВОГО ТЕХНИЧЕСКОГО ОБСЛУЖИВАНИЯ*					
№ п/п	Дата	Номер/дата договора на ТО	Замечания при выполнении планового технического обслуживания	Номер сертификата	Подпись мастера

* после 12 (двенадцати) месяцев с начала эксплуатации в течение 2 (двух) месяцев необходимо произвести плановое техническое обслуживание оборудования.

ВЫПОЛНЕНИЕ ГАРАНТИЙНЫХ РАБОТ				
№ п/п	Дата	Наименование работ, артикул замененной детали	Наименование авторизованного сервисного центра	Ф.И.О. мастера, подпись

Гарантийные обязательства

1. Претензии по гарантийным обязательствам ООО «Бош Термотехника» (далее - Производитель) принимаются при наличии правильно и чётко заполненного гарантийного талона с указанием заводского номера изделия, даты продажи и ввода в эксплуатацию; чёткими печатями фирмы-продавца и фирмы, осуществившей ввод в эксплуатацию.
2. Срок гарантии завода изготовителя на электрические накопительные водонагреватели Bosch Tronic составляет 24 месяца с даты ввода оборудования в эксплуатацию, но не более 27 месяцев соответственно с даты покупки оборудования конечным Потребителем, при этом срок гарантии на водосодержащую емкость составляет 60 месяцев с даты ввода оборудования в эксплуатацию, но не более 63 месяцев соответственно с даты покупки оборудования конечным Потребителем.
3. Гарантийный срок на замененные после истечения гарантийного срока Оборудования узлы и агрегаты, а также на запасные части составляет 12 месяцев с даты установки. Дата установки запасной части должна быть зафиксирована в гарантийном талоне на оборудование.
4. Для предоставления Изготовителем гарантийных обязательств соблюдение следующих условий является обязательным:
 - Монтаж и ввод оборудования в эксплуатацию должны производиться с соблюдением действующих строительных норм и правил (СНиП), государственных стандартов (ГОСТ), местных норм, а также предписаний инструкций по монтажу и эксплуатации Производителя оборудования и соответствующей нормативно-технической документации РФ;
 - Монтаж и ввод оборудования в эксплуатацию должны производиться специалистами, имеющими разрешение на выполнение таких работ, либо организациями, авторизованными Производителем на монтаж и/или гарантийное обслуживание соответствующего типа оборудования, перечень которых указан на сайте www.bosch-climate.ru;
 - Наличие отметки о монтаже / вводе оборудования в эксплуатацию в гарантийном талоне;
 - после 12 (двенадцати) месяцев с начала эксплуатации оборудования в течение 2 месяцев необходимо произвести плановое техническое обслуживание оборудования с соответствующей отметкой в гарантийном талоне уполномоченной Продавцом и/или Производителем, сервисной организацией;
 - до монтажа оборудование должно храниться в теплом сухом помещении.
5. Претензии на удовлетворение гарантийных обязательств не принимаются в случаях, если:
 - 5.1. Внесены конструктивные изменения в оборудование, без согласования с Производителем / организацией, уполномоченной Производителем на проведение таких работ.
 - 5.2. На оборудование устанавливаются детали чужого производства.
 - 5.3. Не соблюдаются правила по монтажу и эксплуатации оборудования Производителя.
 - 5.4. Осуществлен ремонт либо вмешательство в оборудование специалистами, не уполномоченными на ремонт соответствующего типа оборудования;
 - 5.5. Неисправность является следствием:
 - подключения оборудования к коммуникациям и системам (электроснабжения, водопроводной сети, и т.д.) не соответствующим ГОСТ, требованиям СНиП и предписаниям инструкций по монтажу и эксплуатации оборудования;
 - использования энерго- и теплоносителей, не соответствующих ГОСТ, требованиям СНиП и предписаниям инструкций по монтажу и эксплуатации оборудования;
 - попадания в изделие посторонних предметов, веществ, жидкостей, животных, насекомых и т.д.
 - получения механических повреждений в период доставки оборудования силами Потребителя от точки продажи до места монтажа и эксплуатации, ставших причиной неисправности оборудования;
 - ненадлежащей работы смежного оборудования, связанного по технологической зависимости с продукцией Производителя, в том числе коротких замыканий, перепадов (колебаний) напряжения в питающей электросети, различного рода отказов и перебоев (в нарушение установленных стандартов и нормативов) в функционировании прочих инженерных сетей и коммуникаций на месте установки.
 - возникновения неисправности оборудования по причине загрязнения воздуха из-за обильного осаждения пыли, по причине агрессивного воздействия паров, кислородной коррозии, химических, электрохимических или электрических воздействий, установки оборудования в непригодных для этого помещениях, либо при продолжении использования оборудования после обнаружения дефекта.
 - действия непреодолимых сил (пожар, затопление, природные катастрофы и т.д.), а также преднамеренных или неосторожных действий и небрежного обращения Потребителя или третьих лиц.
6. Гарантия не распространяется на:
 - случаи, когда быстроснашивающиеся детали, такие как магнемые аноды, предохранители, уплотнения выходят из строя вследствие естественного износа.
 - случаи, когда вследствие какой-либо неисправности, осуществлен демонтаж оборудования без согласования с Производителем.
7. Производитель несет обязательства в соответствии с Законом о защите прав потребителей.
8. При предъявлении претензии к качеству товара Потребитель обязан обеспечить доступ к оборудованию для проведения проверки его качества. Не реже 1 раза в год оборудование должно проходить техническое обслуживание в сервисных центрах. В случае нарушения данного требования Производитель вправе отказать в гарантийном ремонте и замене оборудования. Срок устранения неисправности не должен превышать 45 (сорок пять) дней.

В интересах Вашей безопасности:

Монтаж, ввод в эксплуатацию, ремонт и обслуживание должны осуществляться только специалистами, имеющими разрешение на выполнение таких видов работ.

Для надежной и безопасной работы оборудования рекомендуется установка фильтров на подаче воды (горячего водоснабжения), дизлектрической раздельной вставки на магистрали подключения воды, а так же рекомендуется использование стабилизатора напряжения, применение систем водоподготовки. Убедитесь, что оборудование соответствует системе, к которой подключается или в которую должно быть установлено. Параметры электрической сети совпадают с указанными в инструкции по эксплуатации.

Гарантийные обязательства Производителя мне разъяснены, понятны и мною полностью одобрены.

Подпись Покупателя:

ООО «Бош Термотехника», РОССИЙСКАЯ ФЕДЕРАЦИЯ, 141400, МО, г. Химки, Вашутинское шоссе, вл. 24

Тел. +7 495 560 90 65, www.bosch-climate.ru

Для записей

ООО "Бош Термотехника"
Вашутинское шоссе, 24
141400 г. Химки, Московская область,
РОССИЯ
Тел. +7 495 560-9065

www.bosch-climate.ru