

TESY

It's impressive

8-800-707-81-85



HOME

ЭЛЕКТРИЧЕСКИЕ ВОДОНАГРЕВАТЕЛИ

tesy.su

TESY – Бренд Профессионалов



О TESY

Компания TESY Ltd основана в 1990 году и является частью холдинга Ficosota. Производственный комплекс компании включает 5 заводов, которые находятся непосредственно в Болгарии: 3 завода в городе Шумен и 2 завода в городе Смядово. TESY - крупнейший болгарский и один из ведущих европейских производителей электрических водонагревателей, емкостей косвенного нагрева для воды и электронагревательных приборов.

В последнее десятилетие TESY продемонстрировала быстрое развитие и представила миру широкий спектр передовых продуктов и запатентованных решений, отвечающих текущим требованиям с точки зрения энергоэффективности, сокращения потребления ресурсов и защиты окружающей среды.

Компания продолжает свое развитие за счет увеличения производственных мощностей и запуска новых производственных линий.

TESY в цифрах

Продажи в более чем 50 странах на 4 континентах

- 840 сотрудников
- 5 заводов
- Входит в ТОП-4 производителей электрических водонагревателей и отопительных приборов в Европе
- 3 основные категории продукции:
 - электрические водонагреватели
 - электронагревательные приборы
 - комбинированные бойлеры, водонагреватели косвенного нагрева и аккумулирующие емкости для подогрева горячей воды и хранения аккумулированной энергии.



СОДЕРЖАНИЕ

Электрические водонагреватели

Страница 4	TESY Cloud - Революционная технология
Страница 6	Инновации
Страница 8	Инновации
Страница 10	Как читать символы
Страница 11	Безопасность электроводонагревателей TESI
Страница 12	Электроэнергетика для электротехники
Страница 14	Широкий ассортимент продукции

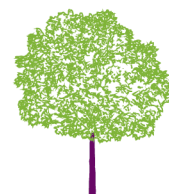
Страница 16	Серия Modeco
Страница 18	Modeco Cloud
Страница 20	Modeco Ceramic
Страница 22	Modeco Ceramic: модели с теплообменником

Страница 24	Серия Anticalc
Страница 26	Anticalc
Страница 28	Anticalc Slim
Страница 30	Anticalc Reversible

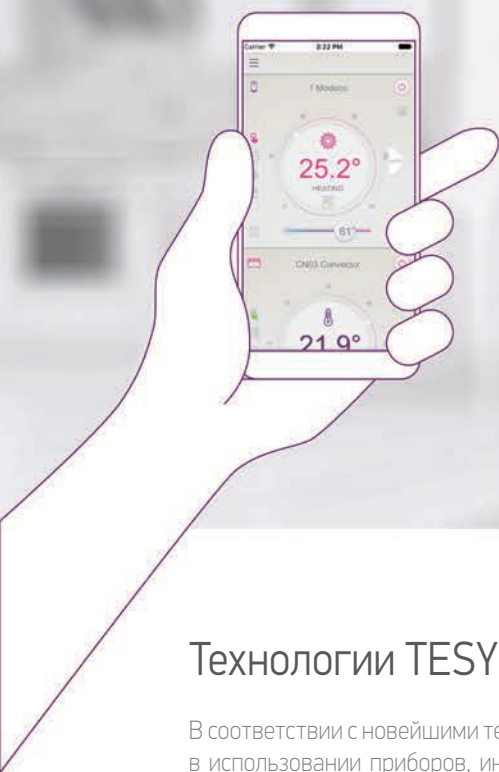
Страница 32	Серия BiLight
Страница 34	BiLight Inox
Страница 36	BiLight Inox Slim
Страница 38	BiLight
Страница 40	BiLight Slim
Страница 42	BiLight с высокоэффективным теплообменником
Страница 44	BiLight с классическим теплообменником
Страница 46	BiLight с двумя теплообменниками
Страница 48	BiLight Горизонтальный
Страница 50	BiLight Горизонтальный с теплообменником

Страница 52	Серия Compact
Страница 54	BiLight Compact
Страница 56	Compact

Страница 58	Проточные водонагреватели
Страница 60	Проточные водонагреватели



4 | TESI CLOUD



Технологии TESI Cloud - революционная технология в доме

В соответствии с новейшими тенденциями в области инновационных, экономящих время и энергосберегающих, простых в использовании приборов, инженеры TESI разработали новое семейство продуктов с контролем через Интернет - TESI Cloud. Понимая спрос на инновационные, надежные и долговечные приборы, TESI создал свою новейшую серию электрических водонагревателей - TESI Modeco Cloud. Благодаря мобильному приложению tesyCloud управление бытовой техникой стало простым, быстрым и эффективным. Использование этого означает фактический контроль в любое время и из любого места.

TESY Cloud предоставляет пользователю ряд преимуществ, а именно:

- ✓ - простое и интуитивно понятное подключение и управление приборами;
- ✓ - низкие затраты на электроэнергию за счет точного программирования и управления электроприбором;
- ✓ - вариант для соединения и управления группой приборов, например, электрические водонагреватели и электрические панельные конвекторы.

Продукты семейства TESI Cloud предлагают и удовлетворяют множество потребностей, тем самым улучшая качество жизни. Они не ищут, а предлагают решения. Огромная часть технологического видения TESI - это конкретные стратегии инноваций в тех областях, где компания идет в ногу с передовыми технологиями и лидирует. Одной из таких областей является Интернет, который предлагает ряд технических решений для дистанционного управления электроприборами и введения новых функциональных возможностей.



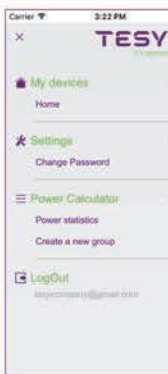
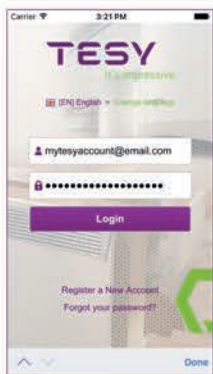
TESY



1 Modeco

P1 P2 P3

Mo Tu We Th Fr Sa Su



INSUTECH / INSUTECH Plus

Точная технология производства высокоэффективной изоляции для защиты горячей воды от охлаждения до момента ее использования.

Уникальные преимущества технологии основаны на:

- ✓ Отсутствия теплового моста между резервуаром и внешним корпусом из-за инновационной конструкции изделия, что позволяет снизить тепловые потери на 16%



- ✓ Идеального позиционирования емкости для воды по корпусу и точный отпуск до определенного уровня, что обеспечивает равномерное распределение полиуретановой изоляции с высокой плотностью



- ✓ Использования экологически чистой формулы CFC и HCFC

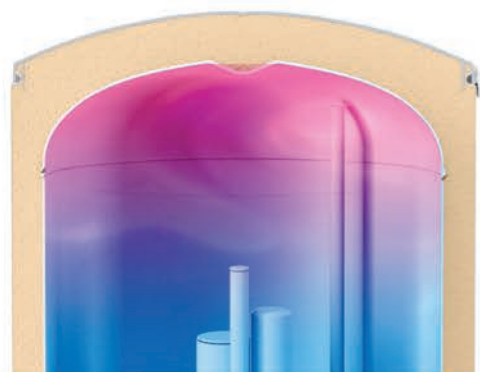


- ✓ Модели с маркировкой INSUTECH Plus - изоляция с большей толщиной (32 мм)



Эффект PISTON

Инновационная конструкция сопла, изготовленная из нержавеющей стали (запатентованная), замедляет и управляет смешиванием холодной и горячей воды, обеспечивая тем самым до 15% больше горячей воды.



ЭФФЕКТ PISTON
→
До 15% больше
горячей воды



Турболятор

Встроенный «ТУРБОЛЯТОР» это запатентованный элемент с отверстиями, расположенный по всей длине теплообменника, разработанный чтобы преломлять линейный поток циркулирующего флюида в теплообменнике.

Инновационное решение «ТУРБОЛЯТОР» значительно повышает эффективность (до 26% увеличенная мощность) интегрированного теплообменника, и тем самым обеспечивает более быстрый нагрев горячей. Повышение эффективности зависит обычно от потока воды и ΔT .



Распределение тепла в обычном теплообменнике

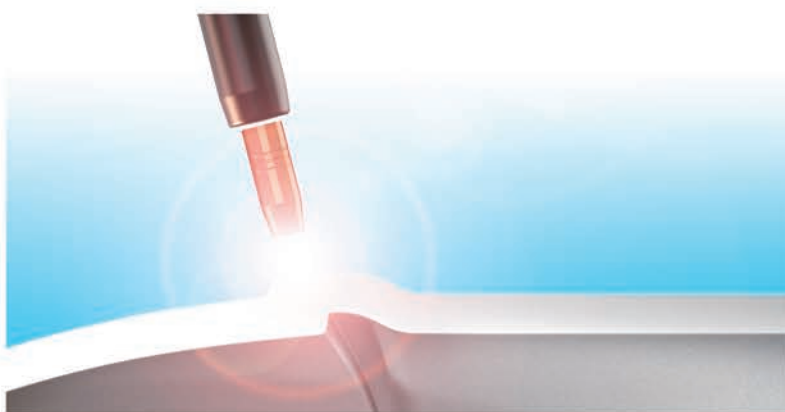


Распределение тепла в теплообменник с турбоагрегатом



Плазменная сварка

Современный метод плазменной сварки, используемый в производстве емкостей для воды. Стабильный и более высокий класс сварки, основанный на более низкой температуре сварки без использования дополнительных материалов. Автоматизированное управление, обеспечивает высочайшее качество.



Стеклокерамическая защита

Новейшая технология нанесения методом напыления равномерного слоя **стеклокерамического покрытия** на внутреннюю поверхность резервуара для воды, защищающая его от коррозии. Экологически чистая технология и гарантия длительного срока эксплуатации.



Режим ECO SMART

Режим ECO Smart, благодаря специально разработанному и интегрированному программному обеспечению, снижает затраты на электроэнергию без ограничения количества горячей воды или комфорта пользователя. Как это возможно? Программное обеспечение, интегрированное в электронный модуль, подобно искусственному интеллекту, независимо отслеживает и запоминает привычки пользователей, создавая график и управляя работой устройства таким образом, чтобы обеспечить горячую бытовую воду именно в тот момент, когда это необходимо. Встроенный алгоритм позволяет быстро вносить изменения в расписание и внепланово расходовать горячую воду или принимать душ. Режим ECO SMART также позволяет ручную подачу и подогрев воды до максимальной температуры без изменения установленного рабочего графика (функция BOOST).

10 | КАК ПРОЧИТАТЬ СИМВОЛЫ



ЖК-ЭЛЕКТРОННЫЙ ДИСПЛЕЙ



TOUCH ПАНЕЛЬ УПРАВЛЕНИЯ



TESY CLOUD



PISTON EFFECT



BILIGHT ФУНКЦИЯ



ВЫСОКОЭФФЕКТИВНАЯ ИЗОЛЯЦИЯ



ТЕХНОЛОГИЯ INSUTECH



ТЕХНОЛОГИЯ INSUTECH PLUS



ГИГИЕНИЧЕСКИЙ СЕРТИФИКАТ



ОТСУТСТВИЕ ТЕПЛООВОГО МОСТА



КЕРАМИЧЕСКИЙ НАГРЕВАТЕЛЬНЫЙ ЭЛЕМЕНТ/ТЕН



ANTICALC - ЗАЩИТА ОТ НАКИПИ



ВСТРОЕННЫЙ ТУРБОЛЯТОР



ЭКО СМАРТ ФУНКЦИЯ



SLIM ДИЗАЙН



КНОПКА PUSH-PUSH



УСТАНОВКА ПОД РАКОВИНОЙ



УСТАНОВКА НАД РАКОВИНОЙ



РЕГУЛИРУЕМЫЙ ТЕРМОРЕГУЛЯТОР



ПРОСТОТА МОНТАЖА



МГНОВЕННОЕ ОТОПЛЕНИЕ



КОМПАКТНЫЙ РАЗМЕР



ПЛАЗМЕННАЯ СВАРКА



СТЕКЛО-КЕРАМИЧЕСКАЯ ЗАЩИТА



КАПИЛЛЯРНЫЙ ТЕРМОСТАТ

БЕЗОПАСНОСТЬ ЭЛЕКТРИЧЕСКИХ ВОДОНАГРЕВАТЕЛЕЙ TESY



- ✓ 1. Гигиеническая сертификация
Электрические водонагреватели TESY имеют Гигиеническую сертификацию для хранения питьевой воды в соответствии с Европейской директивой 98/83 ЕС. Продукты сохраняют химическое, физическое и биологическое качество питьевой воды, сохраняя ее чистой и здоровой.
- ✓ 2. Испытания под высоким давлением
Водяной бак электрических водонагревателей TESY испытывается при давлении 16 бар согласно стандарту IEC60335-2-21 и европейскому стандарту EN 60335-2-21. Обычно рабочее давление не превышает 8 бар.
- ✓ 3. Две степени защиты
Электрические водонагреватели TESY имеют 2 степени защиты через 2 независимых устройства для управления температурой воды в соответствии с Европейским стандартом безопасности.
- ✓ 4. Предохранительный клапан для сброса избыточного давления
Предохранительный клапан входит в стандартную комплектацию каждого электрического водонагревателя.

Надежность - гарантия безотказной работы и длительного срока службы прибора

- ✓ 1. Стеклокерамическое покрытие резервуара для воды
Новейшая технология нанесения стеклокерамического покрытия на внутреннюю поверхность резервуара для воды обеспечивает надежную защиту от коррозии, высокую степень чистоты воды, длительный срок службы и безотказную работу водонагревателя.
- ✓ 2. Анод для защиты класса-керамического покрытия и обеспечения бесперебойной работы
Магний анодный протектор с длительным сроком службы и с возможностью легкого демонтажа и замены.
- ✓ 3. Плазменная дуговая сварка
Резервуары для воды водонагревателей TESY производятся с использованием высокотехнологичного метода плазменной сварки, который обеспечивает гомогенную структуру сварного шва и высокую устойчивость к механическим воздействиям.
- ✓ 4. Широкий фланец для легкой очистки и обслуживания продукта
- ✓ 5. Нержавеющая трубка забора горячей воды, которая не распадается во времени и сохраняет объем горячей воды в течение всего срока службы устройства.

TESY располагает современными и хорошо оборудованными лабораториями для проведения различных испытаний по мере необходимости в разработке новых и модернизации существующих продуктов: испытаниях на безопасность, надежность, энергоэффективность, функциональные тесты и т.д.

TESY является членом Болгарского института стандартизации, входящего в ряд технических комитетов, отвечающих за разработку и утверждение стандартов и методологий тестирования, являющихся частью Европейской нормативной базы.

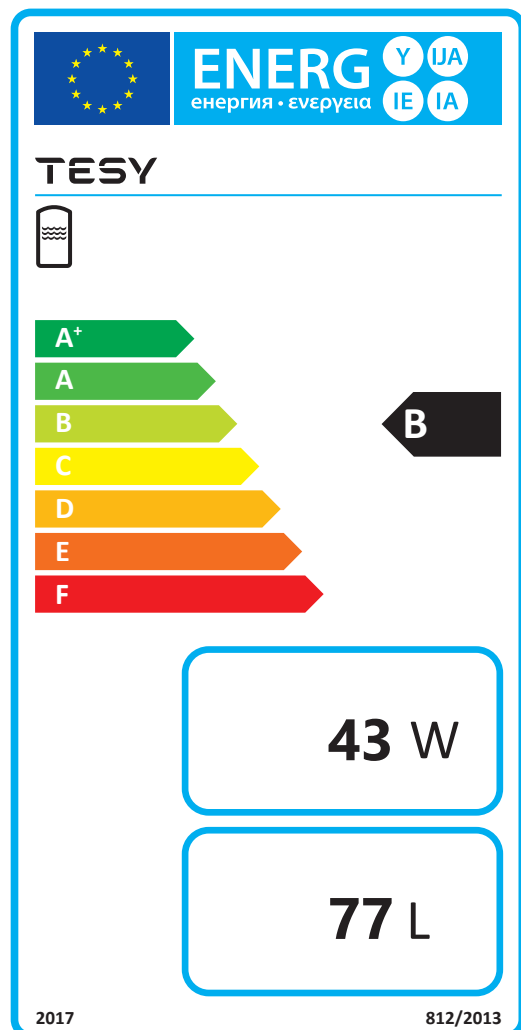
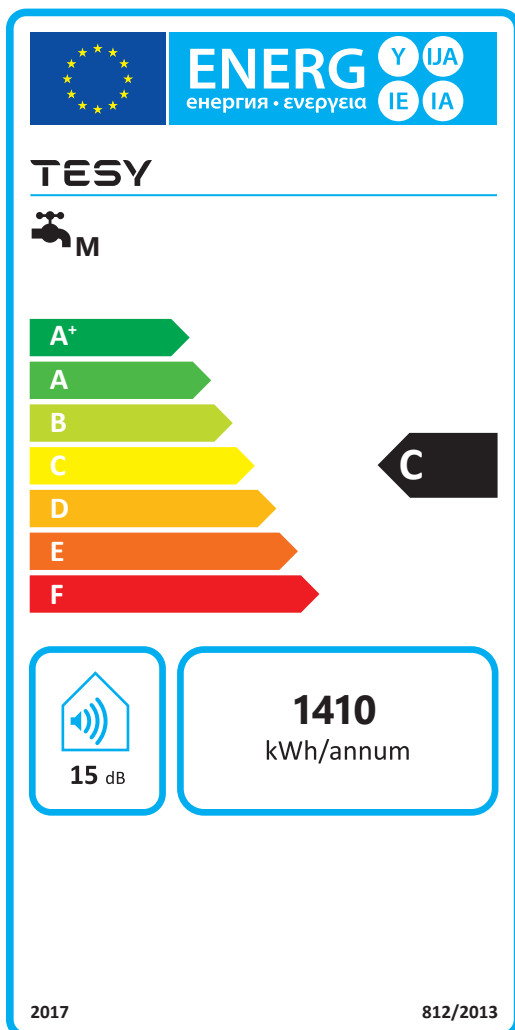
12 | ЭНЕРГОЭФФЕКТИВНОСТЬ ЭЛЕКТРИЧЕСКИХ ВОДОНАГРЕВАТЕЛЕЙ

С 26 сентября 2015 года все нагреватели воды TESI оснащены этикетками энергетической эффективности в соответствии с новым ErP (Продукты связанные с энергетикой) Директивами Европейского Союза. Этикетки энергоэффективности, присоединенные к различным бытовым техникам позволяют потребителю принять обоснованное решение при покупке. Они содержат информацию о потребляемой электроэнергии на ежегодной основе, тип устройства и ряд других его особенностей.

Энергетическая этикетка

Энергетическая этикетка имеет одинаковый внешний вид во всех странах-членах ЕС и является нейтральной для языка. Информация передается через пиктограммы, которые заменяют текст на разных языках в Сообществе.

Черная стрелка показывает класс энергоэффективности конкретного устройства в соответствии с Директивой ЕС. Цветные стрелки с буквами указывают разные классы энергоэффективности. Темно-зеленый соответствует самому энергоэффективному классу, тогда как красный обозначает класс с наименьшей энергетической эффективностью.



Благодаря энергетической этикетке потребитель теперь может выбрать прибор с наивысшей возможной энергоэффективностью, что позволит сэкономить на счетах за электроэнергию и воду и способствовать защите окружающей среды за счет сокращения выбросов углекислого газа и использования меньших ресурсов, таких как электроэнергия и воды.

Параметры, указываемые только для электрических водонагревателей

ЕЖЕГОДНОЕ ПОТРЕБЛЕНИЕ ЭЛЕКТРОЭНЕРГИИ в кВт·ч в год или АЭС (годовое потребление электроэнергии) **указанное в кВтч / год** (Параметр из продуктовой справки)

Это потребление электроэнергии на ежегодной основе, как измерено в лабораторных условиях. Этот параметр сопоставим для всех электрических водонагревателей, продаваемых на территории Европейского Союза, и может помочь вам рассчитать приблизительную разницу в ваших ежегодных расходах на электроэнергию, если вы использовали разные марки электрических водонагревателей. Годовое потребление электроэнергии (АЭС) можно сравнить только с приборами марок с идентичными профилями стока (M, L, XL и т. д.).

ТЕМПЕРАТУРА ПРОИЗВОДИТЕЛЯ ДЛЯ ЭКОНОМИЧЕСКОГО / КОМФОРТНОГО ЭКСПЛУАТАЦИОННОГО РЕЖИМА - Tout of box

(Параметр из продуктовой справки)

В некоторых моделях электрических водонагревателей есть наиболее энергоэффективный режим работы, обеспечивающий достаточное количество горячей воды, - это когда температура установлена на уровень, который ниже максимально допустимого. Такой режим может быть достигнут при температуре 65 °C или даже 60 °C. Именно эта температура позволяет достичь наивысшего класса энергоэффективности, который обозначается как **Tout of box**.

МАКСИМАЛЬНАЯ ТЕМПЕРАТУРА, НА КОТОРУЮ МОЖЕТ БЫТЬ НАСТРОЕН ТЕРМОСТАТ ВОДОНАГРЕВАТЕЛЯ T_{max}

(Параметр из продуктовой справки)

Кроме **Tout of box**, производитель также обязан объявить максимальную температуру, на которую термостат может быть настроен (T_{max}), и который иногда отличается от **Tout of box**.

КОЛИЧЕСТВО ТЕПЛОЙ (СМЕШАННОЙ) ВОДЫ НА 40 °C - V₄₀ [L]

(Параметр из продуктовой справки)

Поскольку вполне возможно, что два одинаковых по размеру электрических водонагревателя разных марок могут обеспечивать существенно различное количество теплой (смешанной) воды для бытового использования, европейский регулирующий орган требует от производителей указать параметр, измеренный в одинаковых лабораторных условиях, и используя строго предписанную методологию.

V₄₀ измеряется в литрах (L) и показывает количество теплой (смешанной) воды с температурой 40 °C, которая может быть слита из выключенного электрического водонагревателя после того, как вода в аппарате нагрета до заявленного **Tout of box**. Для водонагревателей с объемной емкостью до 36 литров этот параметр не указывается.

V₄₀ сравнимый параметр, если он объявлен одним и тем же **Tout of box**.

Что влияет на количество горячей воды, подаваемой электрическим водонагревателем?

Бесспорно, чистый объем резервуара для воды имеет значение для количества ННВ (горячая бытовая вода), но на практике это не единственный фактор.

Помимо объемной емкости прибора, количество горячей воды очень сильно зависит от того, насколько быстро входящая холодная вода смешивается с горячей водой, уже находящейся в обогревателе во время использования. Этот процесс может оптимально управляться встроенным соплом с эффектом PISTON. Его функция заключается в том, чтобы управлять холодной водой, не допуская ее быстрого смешивания с горячей водой. Электрические водонагреватели TESI, оснащенные инновационным эффектом PISTON, обеспечивают больше горячей воды и комфорта.

Другим важным фактором, влияющим на количество горячей воды, является температура, при которой нагреватель работает. Водонагреватели обеспечивают наибольшее количество ННВ, когда их термостаты установлены на максимальную температуру.

Параметры, которые должны быть указаны только для водонагревателей косвенного нагрева.

УСТРОЙСТВА, СВЯЗАННЫЕ СО СТАТИЧЕСКОЙ ТЕПЛОЙ ИЗОЛЯЦИЕЙ НА 24 ЧАСА - S [W]

(Параметр из продуктовой справки)

Для водонагревателей косвенного нагрева для хранения необходимо указать параметр, который показывает потери энергии через изоляцию прибора в течение 24 часов, измеренные в строго определенных лабораторных условиях.

АКТУАЛЬНАЯ ЕМКОСТЬ ОБЪЕМА ВОДНОГО БАКА [L]

(Параметр из продуктовой справки)

Изготовитель обязан указать точный объем воды, который может вмещать водонагреватель.





УПРАВЛЕНИЕ
ЧЕРЕЗ INTERNET
Modeco Cloud



ЖЕСТКАЯ ВОДА
Modeco Ceramic



Anticalc



ЛУЧШЕЕ СООТНОШЕНИЕ
BiLight Inox



BiLight



Дополнительная
информация на
странице 16



Дополнительная
информация на
странице 20, 24



Дополнительная
информация на
странице 33



АЛЬТЕРНАТИВНЫЕ
ИСТОЧНИКИ ЭНЕРГИИ
Modeco Ceramic BiLight



ЭКОНОМИЯ ПРОСТРАНСТВА
BiLight Slim Anticalc Slim



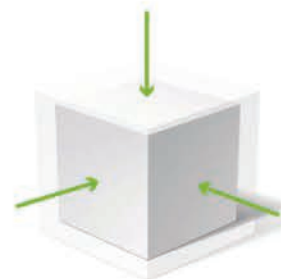
КОМПАКТНЫЕ
И ПРОТОЧНИКИ
BiLight Compact



Дополнительная
информация на
странице 22, 42, 44, 46



Дополнительная
информация на
странице 28, 36, 40



Дополнительная
информация на
странице 52

The logo for the Modeco brand, featuring the word 'modEco' in a white, lowercase, sans-serif font. The 'E' is significantly larger and more prominent than the other letters. The logo is positioned on a solid green rectangular background.

Электрические водонагреватели нового поколения отвечают самым высоким требованиям для энергоэффективных устройств на европейском рынке. Серия Modeco включает в себя все инновационные продукты и технологические инновации, которые люди ожидают от TESI, а также специально разработанная технология INSUTECH Plus для равномерного распределения высокоэффективной изоляции 32 мм, которая также включает в себя уникальное техническое решение по устранению термомоста между водяным баком и кронштейном крепления к стене, что приводит к снижению теплотерь энергии на 16%.

Серия Modeco предлагает широкий выбор электрических водонагревателей, в том числе Модели Modeco Cloud, принадлежащие к семейству TESI-устройств с управлением через Интернет через мобильное приложение tesyCloud.

Серия Modeco может включать функцию ECO SMART для интеллектуального управления работой прибора с целью низких затрат энергии, тем самым достигая наивысшего энергетического класса (B) в категории электрических водонагревателей. Встроенный сухой керамический нагревательный элемент с до 70% большей теплоотдачей и низкой тепловой нагрузкой менее 3 Вт / кв.см защищает прибор от накопления накипи, даже в местах с очень твердой и агрессивной водой. Серия Modeco также включает в себя модели со встроенным мощным теплообменником (1 или 2) с запатентованным TURBOLATOR для более эффективного теплообмена - увеличение до 26%.



modEco

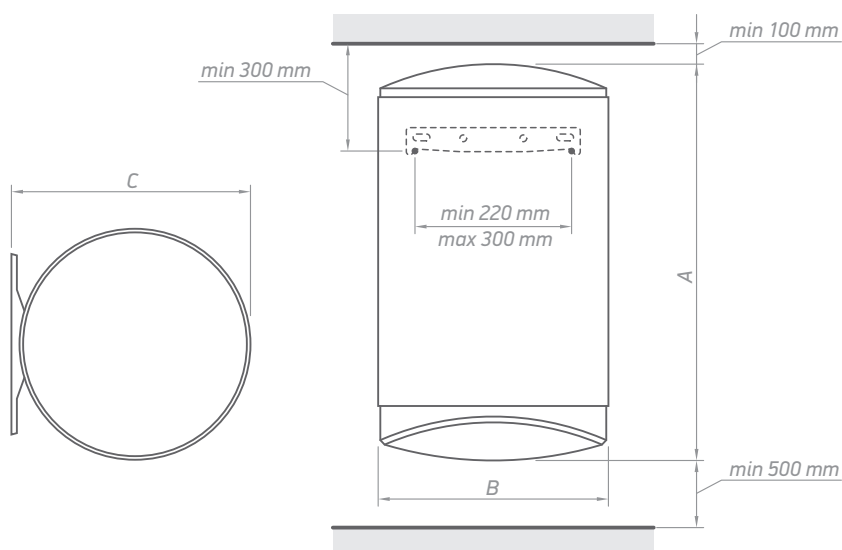
modeco



-  LCD
-  Touch control
-  Cloud connectivity
-  INSUTECH PLUS
-  CERAMIC heating element
-  Water circulation
-  Water inlet/outlet
-  Shield
-  PLASMA WELDING
-  Glass ceramic protection
-  Temperature control

Среди последних дополнений к семейству TESI Cloud с контролем через Интернет - электрические водонагреватели Modesto Cloud. Этот ряд приборов характеризуется современным дизайном и самыми современными технологическими инновациями, которые сочетают в себе различные энергосберегающие решения и отвечают самым строгим требованиям безопасности. Электрические водонагреватели легко контролировать и управлять из любой точки мира через мобильное приложение tesyCloud или через интернет-браузер. В ассортименте представлены электронагреватели с энергопотреблением класса В с объемом хранения от 50 до 150 литров.

- Контроль через Интернет - на 20% меньше затрат на электроэнергию для нагрева воды
- Самообучение и самоуправление; ECO SMART для дополнительного комфорта и на 15% меньше электроэнергии для нагрева воды
- PISTON EFFECT - для контроля скорости и управления потоком входящей воды, увеличения количества горячей воды до 15%
- Панель управления и ЖК-дисплей с кристалльной визуализацией
- Система самодиагностики
- Автоматическая функция ANTILEGIONELA для антибактериальной защиты
- Специальная технология с встроенным сухим-керамическим нагревательным элементом для защиты от известковой накипи и бесшумной работы



	A [mm, ±5]	B [mm, ±5]	C [mm, ±5]
GCV 5047 16D C21 ECW	595	470	496
GCV 8047 24D C21 ECW	845	470	496
GCV 10047 24D C21 ECW	985	470	496
GCV 12047 24D C21 ECW	1150	470	496
GCV 15047 24D C21 ECW	1315	470	496

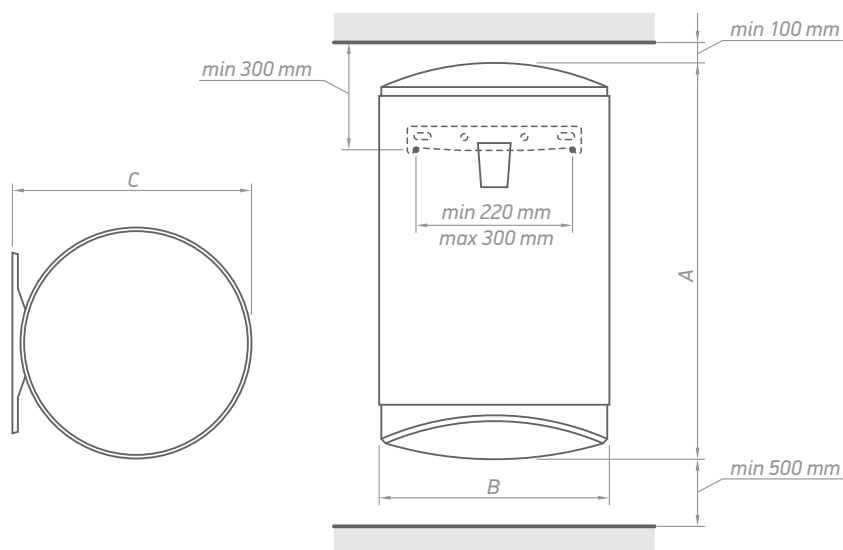
МОДЕЛЬ		GCV 5047 16D C21 ECW	GCV 8047 24D C21 ECW	GCV 10047 24D C21 ECW	GCV 12047 24D C21 ECW	GCV 15047 24D C21 ECW
Объем	L	50	82	100	120	143
Диаметр	mm	470	470	470	470	470
Номинальная мощность	W	1600	2400	2400	2400	2400
Время нагрева Δt 45K (15 - 60°C)	h:min	1:37	1:47	2:10	2:36	3:05
Годовое потребление электроэнергии АЕС	kWh/annum	1264	1207	1238	2736	2117
Энергетический класс		B	B	B	C	C
Профиль нагрузки		M	M	M	L	L
V40	L	84	145	171	222	268
T _{out of box}	°C	70	70	70	70	70
MAX40	L	94,4	161	188	222	268
Размеры продукта						
высота	m	0,595	0,845	0,985	1,15	1,315
ширина	m	0,470	0,470	0,470	0,470	0,470
глубина	m	0,496	0,496	0,496	0,496	0,496

* MAX 40 - максимальное количество смешанной (40°) горячей воды при температуре (10°) входящей воды. (расход 6 л / мин)



Электрические водонагреватели MODECO Ceramic приспособлены для работы в областях с твердой и агрессивной водой. Встроенный сухой керамический нагревательный элемент, защищенный металлическим корпусом со стеклокерамическим покрытием, обеспечивает бесшумную работу, длительный срок службы и надежную защиту от отложений накипи. Модельный ряд включает в себя водонагреватели емкостью от 50 до 150 литров.

- INSUTECH Plus - это собственная TESI технология высокоэффективной изоляции и исключительно низких теплопотерь
- PISTON EFFECT - для контроля скорости и управления потоком входящей воды, увеличения количества горячей воды до 15%
- Возможность выбора между двумя степенями мощности электрического нагревательного элемента
- Электронный ключ вкл./выкл.
- Bilight функция для легкого и быстрого распознавания режимов работы
- Защита от замерзания
- Стеклокерамическое покрытие для защиты от коррозии
- Плазменно-дуговая сварка водяного бака - увеличенный срок эксплуатации



	A [mm, ±5]	B [mm, ±5]	C [mm, ±5]
GCV 5047 16D C21 TS2RC	590	470	496
GCV 8047 24D C21 TS2RC	845	470	496
GCV 10047 24D C21 TS2RC	985	470	496
GCV 12047 24D C21 TS2RC	1150	470	496
GCV 15047 24D C21 TS2RC	1315	470	496

МОДЕЛЬ		GCV 5047 16D C21 TS2RC	GCV 8047 24D C21 TS2RC	GCV 10047 24D C21 TS2RC	GCV 12047 24D C21 TS2RC	GCV 15047 24D C21 TS2RC
Объем	L	50	82	100	120	142
Диаметр	mm	470	470	470	470	470
Номинальная мощность	W	800 / 1600	1200 / 2400	1200 / 2400	1200 / 2400	1200 / 2400
Время нагрева Δt 45K (15 - 60°C)	h:min	3:15 / 1:37	3:34 / 1:47	4:21 / 2:10	5:13 / 2:36	6:13 / 3:06
Годовое потребление электроэнергии AEC	kWh/annum	1360	1335	2726	2652	4303
Энергетический класс		C	C	C	C	C
Профиль нагрузки		M	M	L	L	XL
V40	L	71	120	162	161	249
T _{out of box}	°C	60	60	70	60	70
MAX40	L	86	145	171	175	249
Размеры продукта						
высота	m	0.590	0.845	0.985	1.150	1.315
ширина	m	0.470	0.470	0.470	0.470	0.470
глубина	m	0.496	0.496	0.496	0.496	0.496

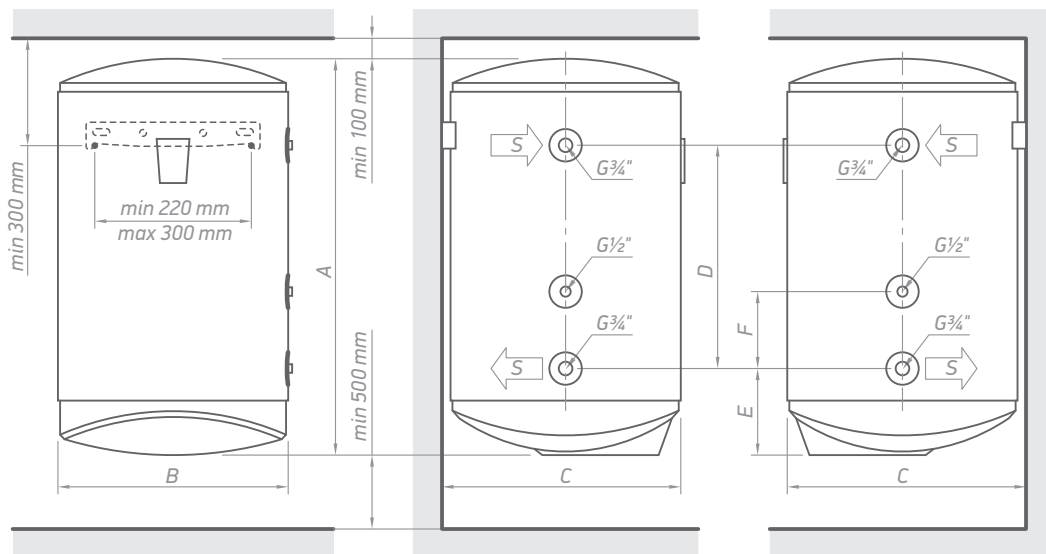
* MAX 40 - максимальное количество смешанной (40°) горячей воды при температуре (10°) входящей воды. (расход 6 л / мин)

modeco



Электрические водонагреватели MODECO Ceramic с встроенным теплообменником (змеевиком) представляют собой очень эффективное решение для использования альтернативных источников тепловой энергии, таких как солнечные тепловые коллекторы, газовые и твердотопливные котлы. Они приспособлены для работы с жесткими и агрессивными водами с использованием электроэнергии. Модельный ряд включает в себя водонагреватели емкостью от 80 до 150 литров.

- Inbuilt высокоэффективный теплообменник с интегрированным TURBOLATOR, запатентованное решение для быстрого нагрева воды через энергию из альтернативных источников
- Дополнительное отверстие для установки датчика температуры
- Специфичный дизайн змеевика, который усиливает нагрев полного объема воды
- Специальная технология со встроенным сухим керамическим нагревательным элементом для защиты накипи и бесшумной работы в режиме работы электрического водонагревателя
- Возможность выбора между двумя степенями мощности
- INSUTECH Plus - это собственная TESI технология высокоэффективной изоляции и исключительно низких тепловых потерь
- PISTON EFFECT - для контроля скорости и управления потоком входящей воды, увеличения количества горячей воды до 15%
- Защита от замерзания
- Стеклокерамическое покрытие для защиты от коррозии



	A [mm, ±5]	B [mm, ±5]	C [mm, ±5]	D [mm, ±5]	E [mm, ±5]	F [mm, ±5]
GCV6S 8047 24D C21 TS2RCP	845	470	496	295	243	120
GCV9S 10047 24D C21 TS2RCP	985	470	496	445	243	120
GCV9S 12047 24D C21 TS2RCP	1150	470	496	445	243	120
GCV11S 15047 24D C21 TS2RCP	1315	470	496	565	243	120

МОДЕЛЬ		GCV6S 8047 24D C21 TS2RCP	GCV9S 10047 24D C21 TS2RCP	GCV9S 12047 24D C21 TS2RCP	GCV11S 15047 24D C21 TS2RCP
Объем	L	79	96	116	138
Диаметр	mm	470	470	470	470
Номинальная мощность	W	2400	2400	2400	2400
Площадь теплообменника	m ²	0.45	0.7	0.7	0.83
Объем теплообменника	L	2.1	3.2	3.2	3.9
Обменная мощность в непрерывном режиме *60-80°C	kW	13.8	18.5	18.5	20.9
Непрерывный расход ГВС при Δ T35°C / *60-80°C	l/h	329	433	433	514
Время нагрева ГВС - Δt 45K (15°C - 60°C) / **80°C	h:min	0:18	0:18	0:22	0:21
Термо карман	x1	x1	x1	x1	x1
Энергетический класс		B	B	C	C
Размеры продукта:					
высота	m	0.845	0.985	1.150	1.315
ширина	m	0.470	0.470	0.470	0.470
глубина	m	0.496	0.496	0.496	0.496

* При температуре теплоносителя в теплообменнике: 80°C на входе и 60°C на выходе

** При температуре теплоносителя на входе в теплообменнике 80°C

Anticalc

Водонагреватели серии ANTICALC были разработаны для безотказной, долговременной и надежной работы в домашних хозяйствах, снабженных твердой, высокоминерализованной и / или агрессивной водой. Увеличенная площадь нагревательного элемента и его гладкая поверхность существенно замедляют и ограничивают процесс накопления накипи.

Срок полезного использования приборов ANTICALC дополнительно увеличивается благодаря совершенным процессам подогрева, достигаемым посредством точного капиллярного контроля.

Водонагреватели этой серии работают бесшумно и легко обслуживаются, так как они не требуют предварительного слива воды.

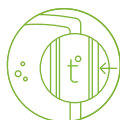
Влагозащитный выключатель предлагает два уровня мощности и выбор скорости нагрева, что важно при нагрузке на электрическую сеть дома.

Серия ANTICALC включает в себя режимы, позволяющие универсальную установку - как вертикальную, так и горизонтальную.



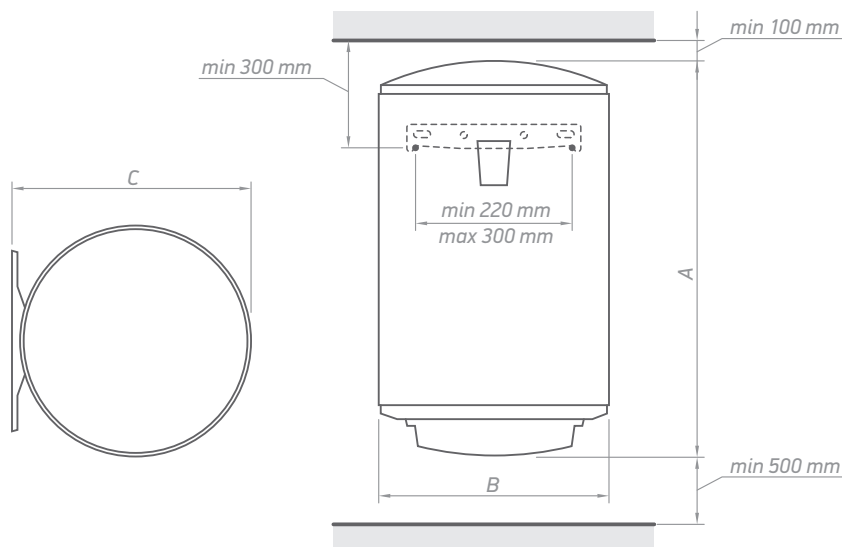
Anticalc

Anticalc



Вертикальные электрические водонагреватели серии Anticalc были разработаны для бесперебойной, долговременной и надежной работы в районах с твердой, высокоминерализованной и / или агрессивной водой. Нагревательный элемент Anticalc работает при низкой температуре поверхности, что ограничивает накопление известковой накипи. Модельный ряд включает в себя водонагреватели емкостью от 50 до 150 литров.

- INSUTECH - это собственная TESI технология высокоэффективной изоляции и исключительно низких теплопотерь
- PISTON EFFECT - для контроля скорости и управления потоком входящей воды, увеличения количества горячей воды до 15%
- Возможность выбора между двумя степенями мощности
- Положение ECO внешнего регулятора для экономичной и продолжительной работы
- 3 световых индикатора для распознавания режимов работы
- Защита от замерзания
- Стеклокерамическое покрытие для защиты от коррозии
- Плазменно-дуговая сварка водяного бака - увеличенный срок эксплуатации

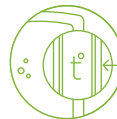


	A [mm, ±5]	B [mm, ±5]	C [mm, ±5]
GCV 5044 16D D06 TS2RC	608	440	468
GCV 8044 24D D06 TS2RC	858	440	468
GCV 10044 24D D06 TS2RC	998	440	468
GCV 12044 24D D06 TS2RC	1163	440	468
GCV 15044 24D D06 TS2RC	1327	440	468

МОДЕЛЬ		GCV 5044 16D D06 TS2RC	GCV 8044 24D D06 TS2RC	GCV 10044 24D D06 TS2RC	GCV 12044 24D D06 TS2RC	GCV 15044 24D D06 TS2RC
Объем	L	50	82	100	120	143
Диаметр	mm	440	440	440	440	440
Номинальная мощность	W	1600 / 800	2400 / 1200	2400 / 1200	2400 / 1200	2400 / 1200
Время нагрева Δt 45K (15 - 60°C)	h:min	1:37 / 3:15	1:47 / 3:34	2:10 / 4:20	2:36 / 5:13	3:07 / 6:13
Годовое потребление электроэнергии AEC	kWh/annum	1392	2748	2756	4346	4377
Энергетический класс		C	C	C	C	C
Профиль нагрузки		M	L	L	XL	XL
V40	L	74	147	142	219	232
T _{out of box}	°C	60	70	60	70	65
MAX40	L	88	147	165	219	240
Размеры продукта						
высота	m	0.608	0.858	0.998	1.163	1.327
ширина	m	0.440	0.440	0.440	0.440	0.440
глубина	m	0.468	0.468	0.468	0.468	0.468

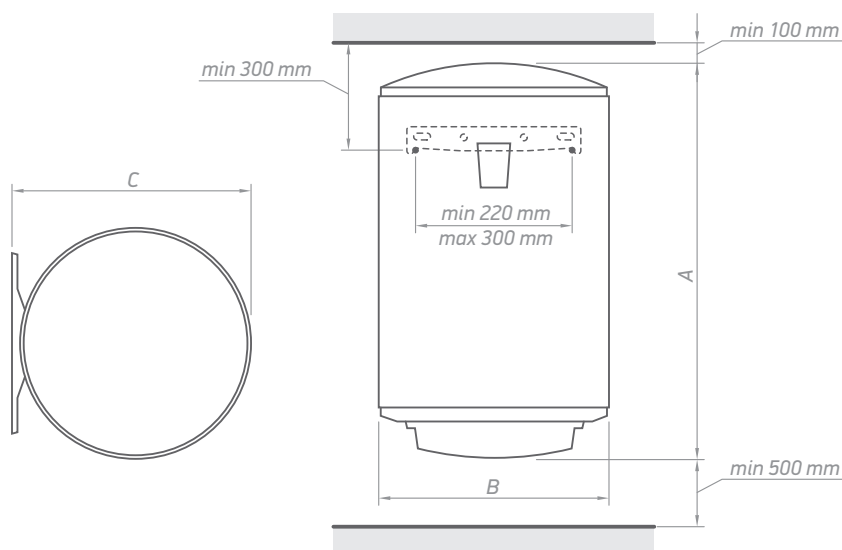
* MAX 40 - максимальное количество смешанной (40°) горячей воды при температуре (10°) входящей воды. (расход 6 л / мин)

Anticalc



Электрические водонагреватели серии Anticalc Slim разработаны с диаметром всего 35 см, что позволяет их установку в очень узких помещениях. Нагревательный элемент Anticalc работает при низкой температуре поверхности, что ограничивает накопление известковой накипи. Модельный ряд включает в себя водонагреватели емкостью от 30 до 80 литров.

- INSUTECH - это собственная TESI технология высокоэффективной изоляции и исключительно низких теплопотерь
- PISTON EFFECT - для контроля скорости и управления потоком входящей воды, увеличения количества горячей воды до 15%
- Возможность для выбора между двумя степенями мощности
- Положение ECO внешнего регулятора для экономичной и продолжительной работы
- 3 световых индикатора для распознавания режимов работы
- Защита от замерзания
- Стеклокерамическое покрытие для защиты от коррозии
- Плазменно-дуговая сварка водяного бака - увеличенный срок эксплуатации

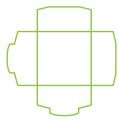
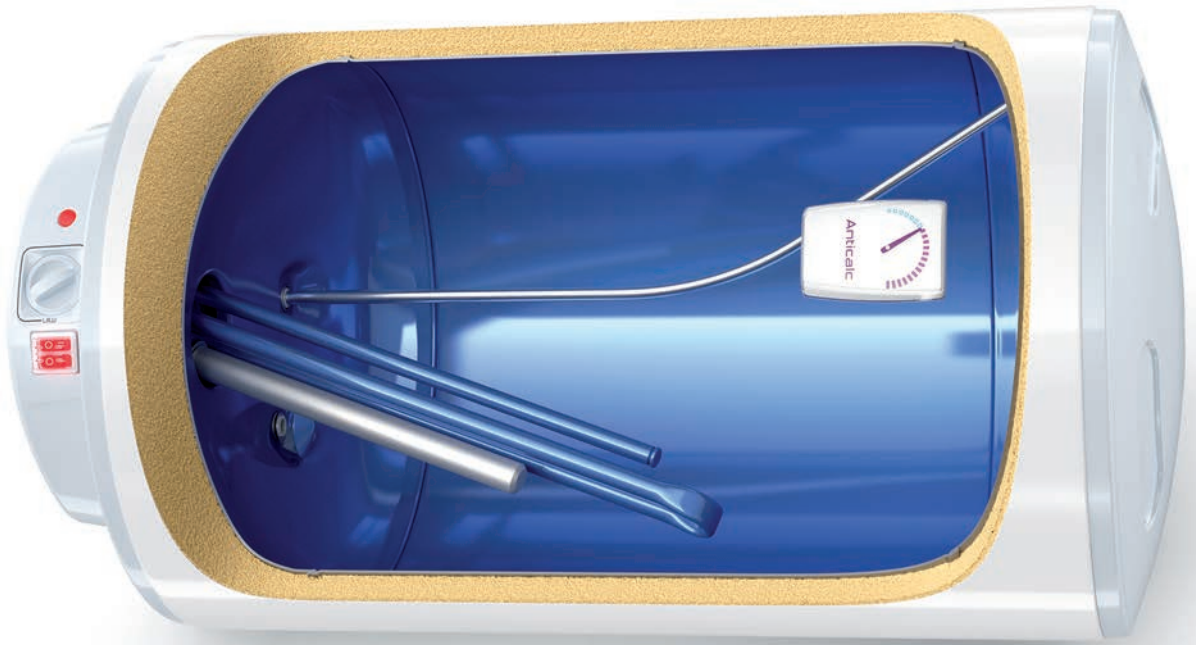


	A [mm, ±5]	B [mm, ±5]	C [mm, ±5]
GCV 3035 16D D06 TS2RC	570	353	380
GCV 5035 16D D06 TS2RC	808	353	380
GCV 8035 24D D06 TS2RC	1210	353	380

МОДЕЛЬ		GCV 3035 16D D06 TS2RC	GCV 5035 16D D06 TS2RC	GCV 8035 24D D06 TS2RC
Объем	L	30	50	80
Диаметр	mm	353	353	353
Номинальная мощность	W	1600 / 800	1600 / 800	2400 / 1200
Время нагрева Δt 45K (15 - 60°C)	h:min	0:58 / 1:57	1:37 / 3:15	2:36 / 5:13
Годовое потребление электроэнергии АЕС	kWh/annum	570	1435	1501
Энергетический класс		C	D	D
Профиль нагрузки		S	M	M
V40	L	40	79	122
T _{out of box}	°C	60	70	60
МАХ40	L	48	79	135
Размеры продукта				
высота	m	0.570	0.808	1.210
ширина	m	0.353	0.353	0.353
глубина	m	0.380	0.380	0.380

* МАХ 40 - максимальное количество смешанной (40°) горячей воды при температуре (10°) входящей воды. (расход 6 л / мин)

Anticalc

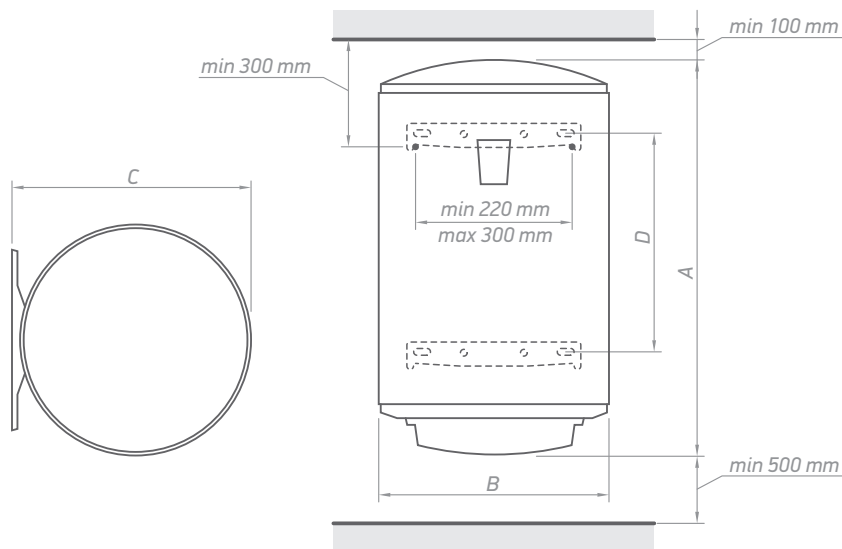


reversible models



Обратимые модели серии Anticalc специально разработаны для универсального монтажа - как горизонтального, так и вертикального. Модельный ряд включает в себя водонагреватели емкостью от 50 до 100 литров.

- PISTON EFFECT - для контроля скорости и управления потоком входящей воды, увеличения количества горячей воды до 15%
- INSUTECH - это собственная TESI технология высокоэффективной изоляции и исключительно низких теплопотерь
- Возможность для выбора между двумя степенями мощности
- Положение ECO внешнего регулятора для экономичной и продолжительной работы
- Электронный переключатель включения / выключения
- 3 световых индикатора для распознавания режимов работы
- Защита от замерзания
- Стеклокерамическое покрытие для защиты от коррозии
- Плазменно-дуговая сварка водяного бака - увеличенный срок эксплуатации



	A [mm, ±5]	B [mm, ±5]	C [mm, ±5]	D [mm, ±5]
GCVHL 8044 24D D06 TS2RC	858	440	468	407

МОДЕЛЬ	GCVHL 8044 24D D06 TS2RC	
Объем	L	82
Диаметр	mm	440
Номинальная мощность	W	2400 / 1200
Время нагрева Δt 45K (15 - 60°C)	h:min	1:47 / 3:34
Годовое потребление электроэнергии АЕС	kWh/annum	2748
Энергетический класс		C
Профиль нагрузки		L
V40	L	147
T _{out of box}	°C	70
МАХ40	L	147
Размеры продукта		
высота	m	0.858
ширина	m	0.440
глубина	m	0.468

* МАХ 40 - максимальное количество смешанной (40°) горячей воды при температуре (10°) входящей воды. (расход 6 л / мин)

BiLight

Широкий выбор элегантных электрических водонагревателей, обеспечивающих горячую бытовую воду для нескольких точек использования одновременно. Большой выбор вертикальных и горизонтальных моделей, которые легко вписываются в узкие и ограниченные пространства, а также модели, предназначенные для нагрева воды через альтернативные источники энергии (со встроенными теплообменниками).

Водонагреватели серии BiLight разработаны в соответствии с самыми высокими европейскими стандартами безопасности и требованиями к качеству. Они объединяют инновационные запатентованные решения, разработанные командами разработки продуктов TESI, с особым акцентом на энергоэффективность и высокую производительность и конечную цель - обеспечить большие объемы нагретой воды, бесперебойную работу и длительный срок службы прибора.

INSUTECH - специально разработанная технология для надежной изоляции. Она включает в себя уникальное решение для устранения термомоста между водяным баком и кронштейном на стене, что снижает потери энергии на 16%. Технология также обеспечивает равномерное распределение изоляции с высокой плотностью.

Запатентованная структура сопла подачи воды создает так называемый эффект PISTON, обеспечивающий до 15% больше горячей воды, предотвращая неконтролируемое смешивание поступающей холодной воды и уже нагретую готовую к использованию горячую воду.

Функция BILIGHT - Все водонагреватели серии BiLight оснащены удобным внешним терморегулятором для плавной настройки температуры и уникальным двухцветным устройством индикации, которое визуализирует два режима работы: красный свет для режима НАГРЕВА и синий свет для ГОТОВНОСТИ ИСПОЛЬЗОВАНИЯ.

Серия BILIGHT изготавливается с использованием новейших технологий плазменной сварки и точного нанесения стеклокерамического покрытия, с коррозионной стойкостью, дополнительно гарантированной встроенной защитой катода / защитой анода.



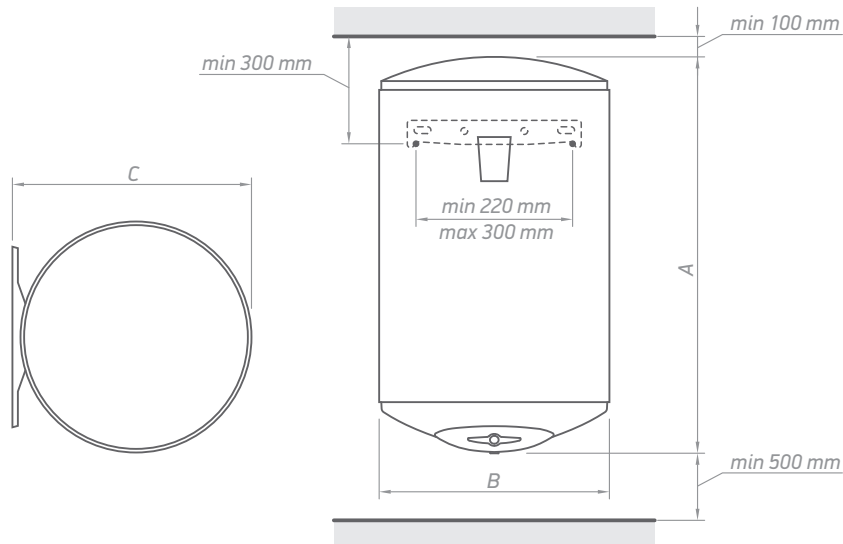
Bilight

BiLight



BiLight Inox представляет собой модификацию электрических водонагревателей Bilight, оснащенных встроенными резервуарами для воды из нержавеющей стали. Эти приборы известны своим длительным сроком эксплуатации. Модельный ряд включает в себя водонагреватели емкостью от 50 до 100 литров.

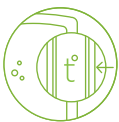
- Водяной бак из нержавеющей стали для длительного срока службы
- INSUTECH - это собственная TESI технология высокоэффективной изоляции и исключительно низких теплопотерь
- PISTON EFFECT - для контроля скорости и управления потоком входящей воды, увеличения количества горячей воды до 15%
- Индикация светового потока для легкого и быстрого распознавания режимов работы
- Защита от замерзания



	A [mm, ±5]	B [mm, ±5]	C [mm, ±5]
SSV 5044 20 B12 TSR	604	440	467
SSV 8044 20 B12 TSR	854	440	467
SSV 10044 20 B12 TSR	992	440	467

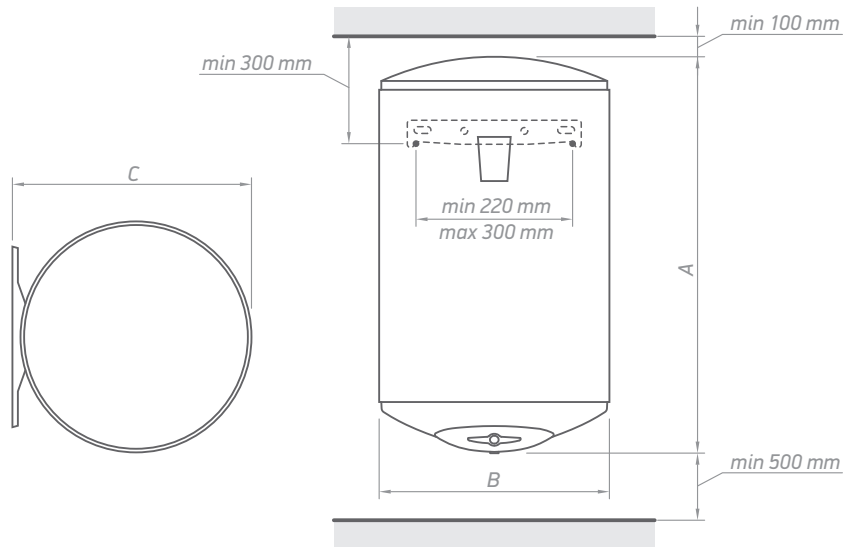
МОДЕЛЬ		SSV 5044 20 B12 TSR	SSV 8044 20 B12 TSR	SSV 10044 20 B12 TSR
Объем	L	46	74	90
Диаметр	mm	440	440	440
Номинальная мощность	W	2000	2000	2000
Время нагрева Δt 45K (15 - 60°C)	h:min	1:12	1:56	2:21
Годовое потребление электроэнергии АЕС	kWh/annum	1381	1391	2748
Энергетический класс		C	C	C
Профиль нагрузки		M	M	L
V40	L	78	101	155
T _{out of box}	°C	70	60	70
МАХ40	L	78	134	155
Размеры продукта				
высота	m	604	854	992
ширина	m	440	440	440
глубина	m	467	467	467

* МАХ 40 - максимальное количество смешанной (40°) горячей воды при температуре (10°) входящей воды. (расход 6 л / мин)



Предназначенные для установки в узких помещениях, BiLight Inox Slim имеют меньший диаметр (35 см), чем обычные электрические водонагреватели. Приборы оснащены встроенными резервуарами для воды из нержавеющей стали и известны своим долгим сроком. Модельный ряд включает в себя водонагреватели емкостью 50 и 80 литров.

- Водяной бак из нержавеющей стали воды для длительного срока службы
- PISTON EFFECT - для контроля скорости и управления потоком входящей воды, увеличения количества горячей воды до 15%
- INSUTECH - это собственная TESI технология высокоэффективной изоляции и исключительно низких теплотерь
- Индикация светового потока для легкого и быстрого распознавания режимов работы
- Электронный переключатель включения / выключения
- Защита от замерзания



	A [mm, ±5]	B [mm, ±5]	C [mm, ±5]
SSV 5035 20 B12 TSR	803	353	380
SSV 8035 20 B12 TSR	1206	353	380

МОДЕЛЬ		SSV 5035 20 B12 TSR	SSV 8035 30 B12 TSR
Объем	L	48	78
Диаметр	mm	353	353
Номинальная мощность	W	2000	3000
Время нагрева Δt 45K (15 - 60°C)	h:min	1:15	1:21
Годовое потребление электроэнергии АЕС	kWh/annum	1416	2758
Энергетический класс		C	C
Профиль нагрузки		M	L
V40	L	62	140
T _{out of box}	°C	60	75
МАХ40	L	84	140
Размеры продукта			
высота	m	803	1206
ширина	m	353	353
глубина	m	380	380

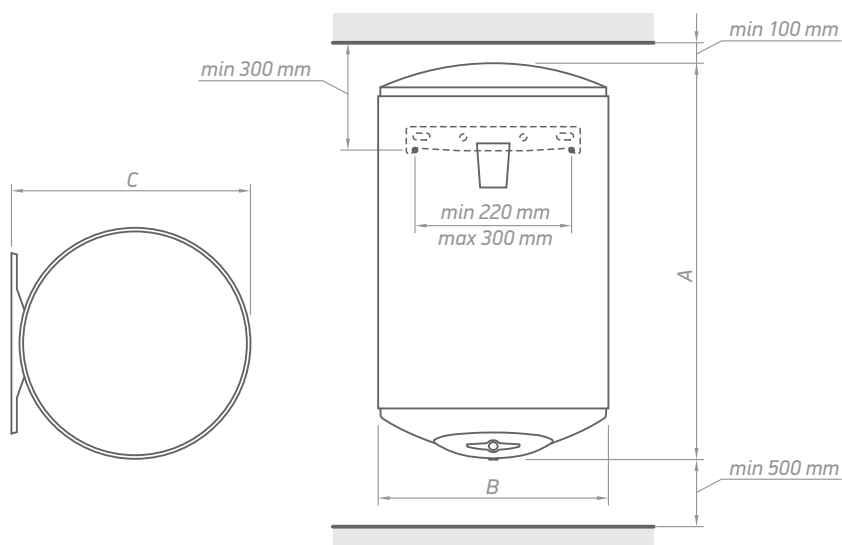
* МАХ 40 - максимальное количество смешанной (40°) горячей воды при температуре (10°) входящей воды. (расход 6 л / мин)

BiLight



Водонагреватели серии BiLight разработаны в соответствии с самыми высокими европейскими стандартами безопасности и требованиями к качеству. Модельный ряд включает в себя водонагреватели емкостью от 50 до 150 литров.

- PISTON EFFECT - для контроля скорости и управления потоком входящей воды, увеличения количества горячей воды до 15%
- INSUTECH - это собственная TESI технология высокоэффективной изоляции и исключительно низких теплопотерь
- Индикация светового потока для легкого и быстрого распознавания режимов работы
- Электронный переключатель включения / выключения.
- Защита от замерзания
- Стеклокерамическое покрытие для защиты от коррозии
- Плазменно-дуговая сварка водяного бака - увеличенный срок эксплуатации

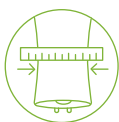
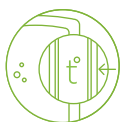


	A [mm, ±5]	B [mm, ±5]	C [mm, ±5]
GCV 5044 20 B11 TSRC	595	440	467
GCV 8044 20 B11 TSRC	854	440	467
GCV 10044 20 B11 TSRC	985	440	467
GCV 12044 20 B11 TSRC	1150	440	467
GCV 15044 20 B11 TSRC	1315	440	467

МОДЕЛЬ		GCV 5044 20 B11 TSRC	GCV 8044 20 B11 TSRC	GCV 10044 20 B11 TSRC	GCV 12044 20 B11 TSRC	GCV 15044 20 B11 TSRC
Объем	L	50	82	100	120	143
Диаметр	mm	440	440	440	440	440
Номинальная мощность	W	2000	2000	2000	2000	2000
Время нагрева Δt 45K (15 - 60°C)	h:min	1:18	2:08	2:36	3:08	3:44
Годовое потребление электроэнергии AEC	kWh/annum	1421	2762	2734	4406	4404
Энергетический класс		C	C	C	C	C
Профиль нагрузки		M	L	L	XL	XL
V40	L	77	145	150	218	233
T _{out of box}	°C	60	70	60	70	65
MAX40	L	86	145	176	218	257
Размеры продукта						
высота	m	0.595	0.845	0.985	1.150	1.315
ширина	m	0.440	0.440	0.440	0.440	0.440
глубина	m	0.467	0.467	0.467	0.467	0.467

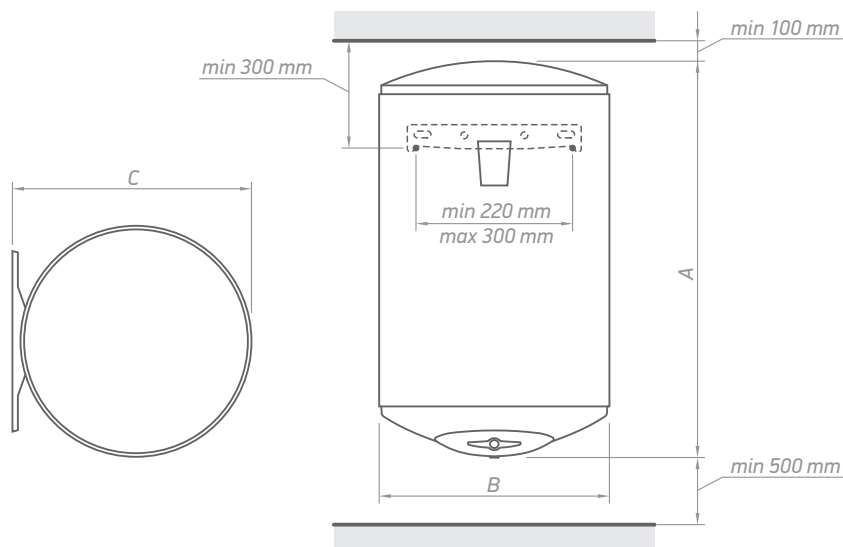
* MAX 40 - максимальное количество смешанной (40°) горячей воды при температуре (10°) входящей воды. (расход 6 л / мин)

BiLight



Со своим диаметром 35 см вертикальные модели серии BiLight Slim подходят для установки в узких помещениях. Модельный ряд включает в себя водонагреватели емкостью от 30 до 80 литров.

- PISTON EFFECT - для контроля скорости и управления потоком входящей воды, увеличения количества горячей воды до 15%
- INSUTECH - это собственная TESY технология высокоэффективной изоляции и исключительно низких теплопотерь
- Индикация светового потока для легкого и быстрого распознавания режимов работы
- Электронный переключатель включения / выключения.
- Защита от замерзания
- Стеклокерамическое покрытие для защиты от коррозии
- Плазменно-дуговая сварка водяного бака - увеличенный срок эксплуатации.

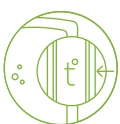


	A [mm, ±5]	B [mm, ±5]	C [mm, ±5]
GCV 3035 12 B11 TSRC	557	353	380
GCV 5035 20 B11 TSRC	794	353	380
GCV 8035 20 B11 TSRC	1196	353	380

МОДЕЛЬ		GCV 3035 12 B11 TSRC	GCV 5035 20 B11 TSRC	GCV 8035 20 B11 TSRC
Объем	L	30	50	80
Диаметр	mm	353	353	353
Номинальная мощность	W	1200	2000	2000
Время нагрева Δt 45K (15 - 60°C)	h:min	1:18	1:18	2:05
Годовое потребление электроэнергии АЕС	kWh/annum	579	1418	1549
Энергетический класс		C	C	D
Профиль нагрузки		S	M	M
V40	L	40	68	123
T _{out of box}	°C	60	60	60
МАХ40	L	49	91	139
Размеры продукта				
высота	m	0.557	0.794	1.196
ширина	m	0.353	0.353	0.353
глубина	m	0.380	0.380	0.380

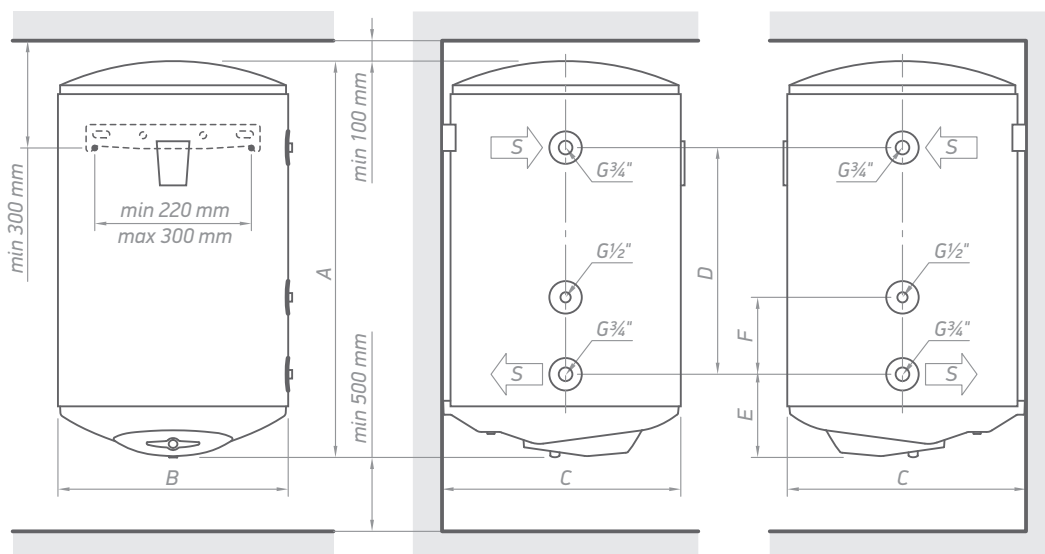
* МАХ 40 - максимальное количество смешанной (40°) горячей воды при температуре (10°) входящей воды. (расход 6 л / мин)

BiLight



Электрические водонагреватели серии BiLight Vertical со встроенным высокоэффективным теплообменником повышенной мощности с интегрированным TURBOLATOR являются интеллектуальным решением для подключения прибора к центральному отоплению или другой подобной системе. Это позволяет использовать альтернативные источники тепловой энергии, такие как солнечные системы, древесные гранулы или газовые горелки и т.д. Модельный ряд включает в себя водонагреватели емкостью от 80 до 150 литров.

- Встроенный высокоэффективный теплообменник повышенной мощности с интегрированным TURBOLATOR – запатентованное решение для быстрого нагрева воды за счет энергии из альтернативных источников
- Дополнительное отверстие и втулка для установки датчика температуры
- Специфическая конструкция теплообменника, которая увеличивает нагрев всего объема воды
- PISTON EFFECT – для контроля скорости и управления потоком входящей воды, увеличения количества горячей воды до 15%
- INSUTECH – это собственная TESI технология высокоэффективной изоляции и исключительно низких тепловых потерь
- Индикация Bilight для легкого и быстрого распознавания режимов работы



	A [mm, ±5]	B [mm, ±5]	C [mm, ±5]	D [mm, ±5]	E [mm, ±5]	F [mm, ±5]
GCV6S 8044 20 B11 TSRC	845	440	467	295	239	120
GCV9S 10044 20 B11 TSRC	985	440	467	445	239	120
GCV9S 12044 20 B11 TSRC	1150	440	467	445	239	120
GCV9S 15044 20 B11 TSRC	1315	440	467	445	239	120

МОДЕЛЬ		GCV6S 8044 20 B11 TSRC	GCV9S 10044 20 B11 TSRC	GCV9S 12044 20 B11 TSRC	GCV9S 15044 20 B11 TSRC
Объем	L	79	96	116	139
Диаметр	mm	440	440	440	440
Номинальная мощность	W	2000	2000	2000	2000
Поверхность теплообменника	m ²	0.45	0.7	0.7	0.7
Объем теплообменника	L	2.1	3.2	3.2	3.2
Обменная мощность в непрерывном режиме *60-80°C	kW	13.8	18.5	18.5	18.5
Непрерывный расход ГВС при ΔT 35°C *60-80°C	L/h	329	433	433	433
Время нагрева Δt 45K (15 - 60°C) / **80°C	h:min	0:18	0:18	0:22	0:26
Термо карман		-	x1	x1	x1
Энергетический класс		C	C	C	C
Статические потери	W	53	64	76	88
Размеры продукта					
высота	m	0.845	0.985	1.150	1.315
ширина	m	0.440	0.440	0.440	0.440
глубина	m	0.467	0.467	0.467	0.467

* При температуре теплоносителя в теплообменнике: 80°C на входе и 60°C на выходе

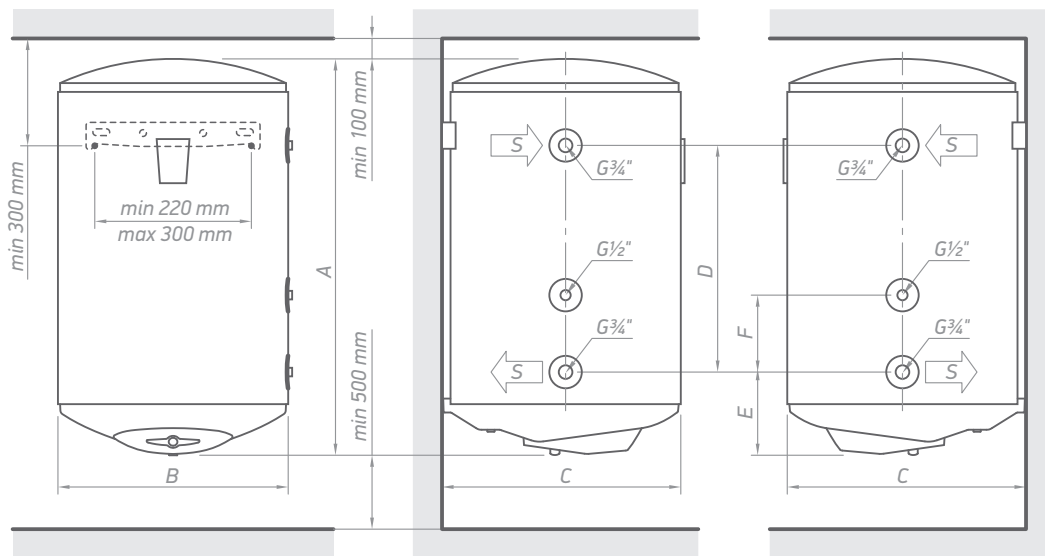
** При температуре теплоносителя на входе в теплообменнике 80°C

BiLight



Электрические водонагреватели серии Bilight со встроенным теплообменником (змеевиком) являются продуктовым решением для использования альтернативных источников тепловой энергии, таких как солнечные тепловые коллекторы, газовые и твердотопливные котлы. Модельный ряд включает в себя водонагреватели емкостью от 80 до 150 литров.

- Встроенный теплообменник (змеевик)
- PISTON EFFECT - для контроля скорости и управления потоком входящей воды, увеличения количества горячей воды до 15%
- INSUTECH - это собственная TESI технология высокоэффективной изоляции и исключительно низких тепловых потерь
- Индикация светового потока для легкого и быстрого распознавания режимов работы
- Электронный переключатель включения / выключения.
- Защита от замерзания
- Стеклокерамическое покрытие для защиты от коррозии
- Плазменно-дуговая сварка водяного бака - увеличенный срок эксплуатации.



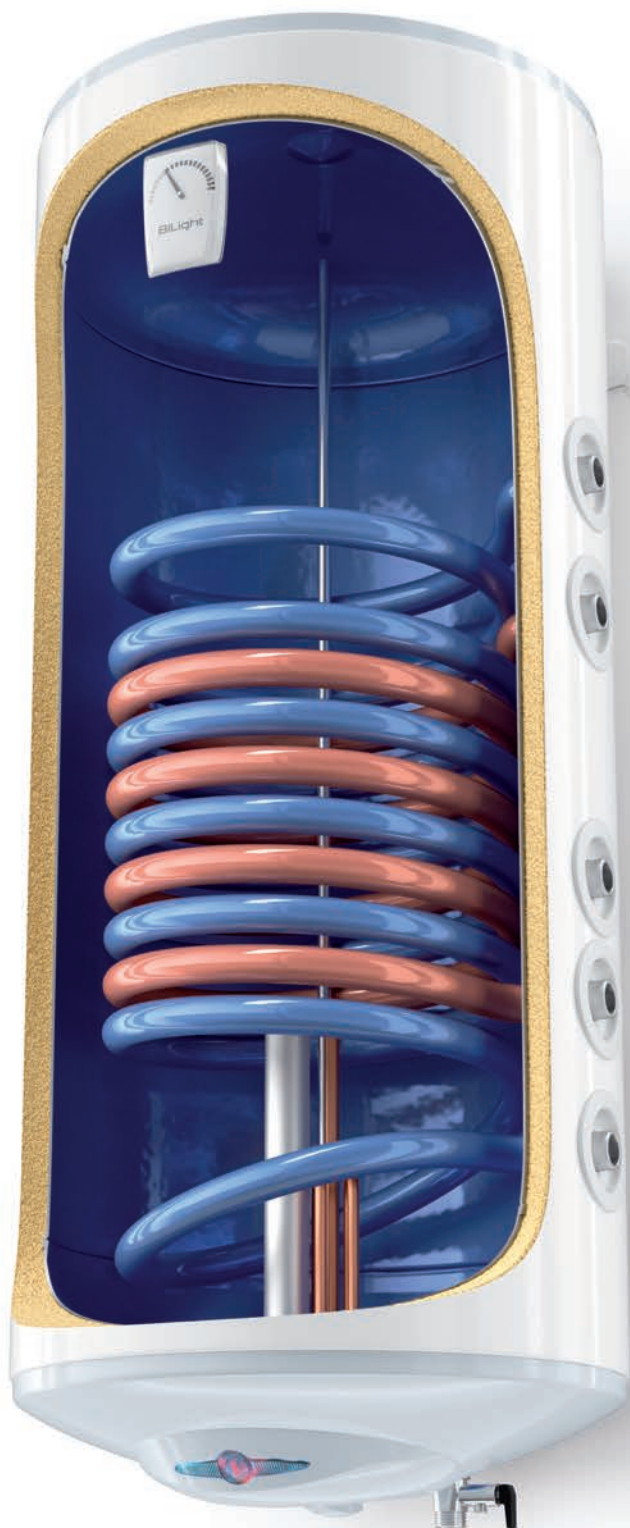
	A [mm, ±5]	B [mm, ±5]	C [mm, ±5]	D [mm, ±5]	E [mm, ±5]	F [mm, ±5]
GCVS(L) 8044 20 B11 TSRC	845	440	467	360	239	120
GCVS(L) 10044 20 B11 TSRC	985	440	467	480	239	120
GCVS(L) 12044 20 B11 TSRC	1150	440	467	480	239	120
GCVS 15044 20 B11 TSRC	1315	440	467	480	239	120

МОДЕЛЬ		GCVS(L) 8044 20 B11 TSRC	GCVS(L) 10044 20 B11 TSRC	GCVS(L) 12044 20 B11 TSRC	GCVS 15044 20 B11 TSRC
Объем	L	81	98	118	141
Диаметр	mm	440	440	440	440
Номинальная мощность	W	2000	2000	2000	2000
Площадь теплообменника	m ²	0.21	0.28	0.28	0.28
Объем теплообменника	L	0.9	1.2	1.2	1.2
Обменная мощность в непрерывном режиме *60-80°C	kW	2.9	6	6	6
Непрерывный расход ГВС при ΔT 35°C *60-80°C	L/h	71	142	142	142
Время нагрева Δt 45K (15 - 60°C) / **80°C	h:min	0:54	0:45	0:55	1:12
Термо карман		-	-	x1	x1
Энергетический класс		C	C	C	C
Статические потери	W	55	64	76	88
Размеры продукта					
высота	m	0.845	0.985	1.150	1.315
ширина	m	0.440	0.440	0.440	0.440
глубина	m	0.467	0.467	0.467	0.467

* При температуре теплоносителя в теплообменнике: 80°C на входе и 60°C на выходе

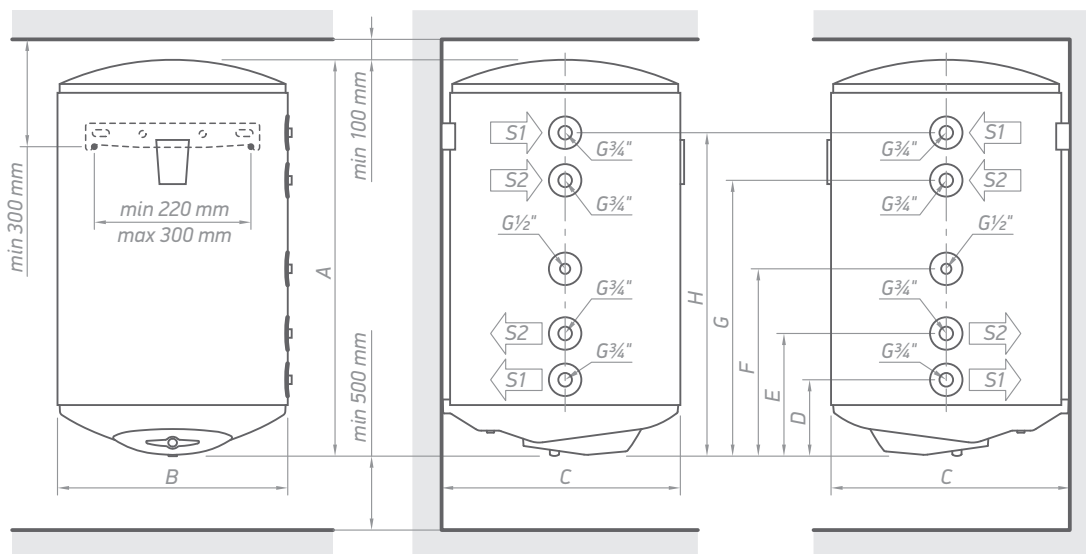
** При температуре теплоносителя на входе в теплообменнике 80°C

BiLight



Электрические водонагреватели серии BiLight Vertical с двумя интегрированными теплообменниками - это решение, позволяющее устройству одновременно подключаться к двум отдельным альтернативным источникам энергии, таким как солнечным системам, пеллетным и газовым котлам, в дополнение к использованию электроэнергии. Модельный ряд включает в себя водонагреватели емкостью 120 и 150 литров.

- Встроенный двойной интегрированный теплообменник с TURBOLATOR, запатентованное решение для быстрого нагрева воды за счет энергии из альтернативных источников
- Дополнительное отверстие и втулка для установки датчика температуры
- Специфическая конструкция теплообменника, которая усиливает нагрев всего объема воды
- PISTON EFFECT - для контроля скорости и управления потоком входящей воды, увеличения количества горячей воды до 15%
- INSUTECH - это собственная TESI технология высокоэффективной изоляции и исключительно низких тепловых потерь
- Индикация Bilight для легкого и быстрого распознавания режимов работы
- Электронный переключатель включения / выключения.
- Плазменно-дуговая сварка водяного бака - увеличенный срок эксплуатации.
- Защита от замерзания



	A [mm, ±5]	B [mm, ±5]	C [mm, ±5]	D [mm, ±5]	E [mm, ±5]	F [mm, ±5]	G [mm, ±5]	H [mm, ±5]
GCV7/4S 12044 20 B11 TSRCP	1150	440	467	239	337	427	641	739
GCV7/4S 15044 30 B11 TSRCP	1315	440	467	239	337	427	641	739

МОДЕЛЬ		GCV7/4S 12044 20 B11 TSRCP	GCV7/4S 15044 20 B11 TSRCP
Объем	L	115	138
Диаметр	mm	440	440
Номинальная мощность	W	2000	3000
Площадь теплообменника	m ²	0.5 / 0.3	0.5 / 0.3
Объем теплообменника	L	2.4 / 1.4	2.4 / 1.4
Обменная мощность в непрерывном режиме *60-80°C	kW	13.4 / 8.1	13.4 / 8.1
Непрерывный расход ГВС при ΔT 35°C *60-80°C	L/h	330 / 201	330 / 201
Время нагрева Δt 45K (15 - 60°C) / **80°C	h:min	0:38 / 0:54	0:42 / 0:54
Термо карман		x2	x2
Энергетический класс		C	C
Статические потери	W	85	95
Размеры продукта			
высота	m	1.150	1.315
ширина	m	0.440	0.440
глубина	m	0.467	0.467

* При температуре теплоносителя в теплообменнике: 80°C на входе и 60°C на выходе

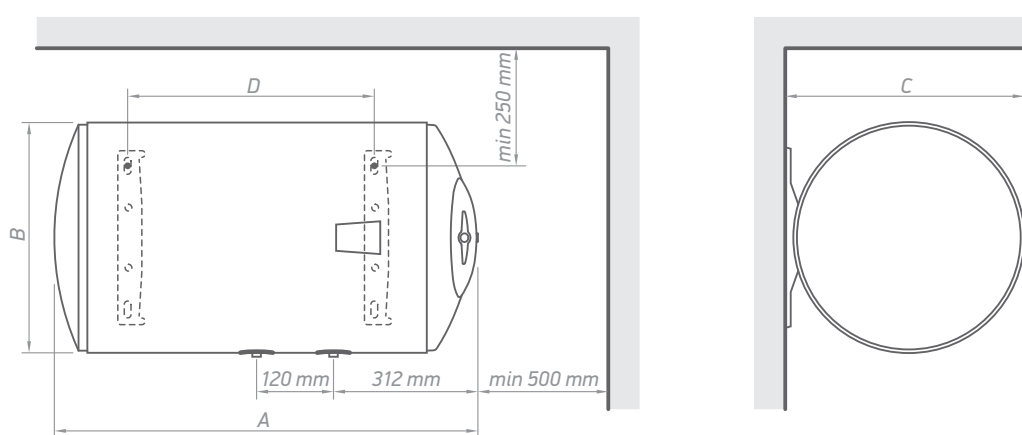
** При температуре теплоносителя на входе в теплообменнике 80°C

BiLight



Горизонтальные BiLight электрические водонагреватели позволяют экономить пространство в помещении и устанавливать их в нишах и над дверями. Горизонтальные водонагреватели включают в себя все усовершенствования и технические инновации TESI. Модельный ряд включает в себя водонагреватели емкостью 80 и 100 литров.

- PISTON EFFECT - для контроля скорости и управления потоком входящей воды, увеличения количества горячей воды до 15%
- INSUTECH - это технология TESI в доме для высокоэффективной изоляции и чрезвычайно низких потерь тепла
- Индикация BiLight для легкого и быстрого распознавания режимов работы
- Электронный переключатель включения / выключения.
- Защита от замерзания
- Стеклокерамическое покрытие для защиты от коррозии
- Плазменно-дуговая сварка водяного бака - увеличенный срок эксплуатации.

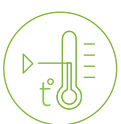
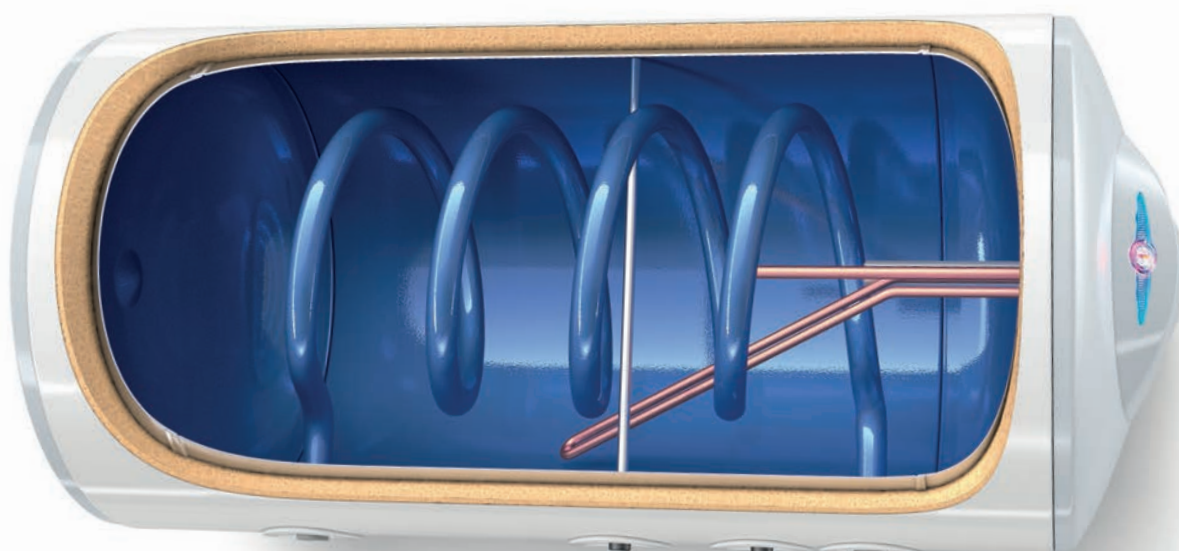


	A [mm, ±5]	B [mm, ±5]	C [mm, ±5]	D [mm, ±5]
GCH 5035 20 B12 TSRC	803	353	380	411
GCH 8044 20 B12 TSRC	855	440	467	407
GCH 10044 20 B12 TSRC	995	440	467	552
GCH 15044 30 B12 TSRC	1315	440	467	

МОДЕЛЬ		GCH(L) 5035 20 B12 TSRC	GCH 8044 20 B12 TSRC	GCH 10044 20 B12 TSRC	GCH 15044 30 B12 TSRC
Объем	L	50	82	100	143
Диаметр	mm	353	440	440	440
Номинальная мощность	W	2000	2000	2000	3000
Время нагрева Δt 45K (15 - 60°C)	h:min	1:18	2:22	2:54	2:28
Годовое потребление электроэнергии AEC	kWh/annum	1418	1422	2750	2748
Энергетический класс		C	C	C	C
Профиль нагрузки		M	M	L	L
V40	L	78	105	152	140
T _{out of box}	°C	70	60	75	60
MAX40	L	78	125	152	164
Размеры продукта					
высота	m	0.353	0.440	0.440	0.440
ширина	m	0.803	0.855	0.995	1.325
глубина	m	0.380	0.467	0.467	0.467

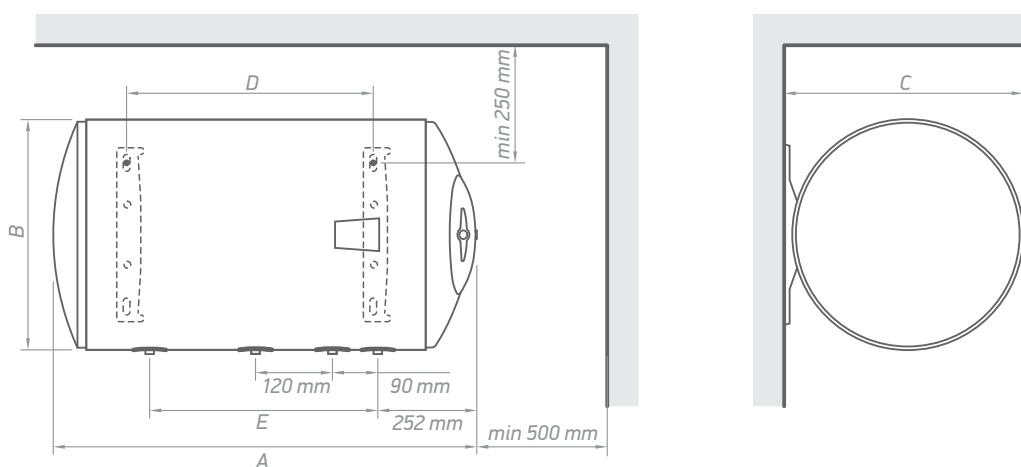
* MAX 40 - максимальное количество смешанной (40°) горячей воды при температуре (10°) входящей воды. (расход 6 л / мин)

BiLight



Горизонтальные ViLight электрические водонагреватели со встроенным теплообменником (змеевик) представляют собой модель водонагревателя для использования альтернативных источников. Модельный ряд включает в себя водонагреватели емкостью 80, 100 и 120 литров.

- Встроенный теплообменник (змеевик)
- PISTON EFFECT - для контроля скорости и управления потоком входящей воды, увеличения количества горячей воды до 15%
- INSUTECH - это собственная TESI технология высокоэффективной изоляции и исключительно низких теплотерь
- Электронный переключатель включения / выключения.
- Индикация ViLight для легкого и быстрого распознавания режимов работы
- Защита от замерзания
- Стеклокерамическое покрытие для защиты от коррозии
- Плазменно-дуговая сварка водяного бака - увеличенный срок эксплуатации.



	A [mm, ±5]	B [mm, ±5]	C [mm, ±5]	D [mm, ±5]
GCHS 804440 B12 TSRC	855	440	467	407
GCHS 1004440 B12 TSRC	995	440	467	552
GCHS 1204440 B12 TSRC	1160	440	467	702

МОДЕЛЬ		GCHS 8044 20 B12 TSRC	GCHS 10044 20 B12 TSRC	GCHS 12044 20 B12 TSRC
Объем	L	81	98	118
Диаметр	mm	440	440	440
Номинальная мощность	W	2000	2000	2000
Площадь теплообменника	m ²	0.21	0.28	0.28
Объем теплообменника	L	0.9	1.2	1.2
Обменная мощность в непрерывном режиме *60-80°C	kW	2.9	5.7	5.7
Непрерывный расход ГВС при ΔT 35°C *60-80°C	L/h	70	139	139
Время нагрева Δt 45K (15 - 60°C) **80°C	h:min	0:54	0:45	0:48
Энергетический класс		C	C	C
Размеры продукта				
высота	m	0.440	0.440	0.440
ширина	m	0.855	0.995	1.160
глубина	m	0.467	0.467	0.467

* При температуре теплоносителя в теплообменнике: 80°C на входе и 60°C на выходе

** При температуре теплоносителя на входе в теплообменнике 80°C

Compact

Малообъемные и компактные по размеру водонагреватели серии BiLight Compact подходят для установки в небольших и узких помещениях, близких к месту использования горячей бытовой воды. В зависимости от интерьера комнаты и существующих условий такие приборы могут быть установлены под или над регулятором потока, регулирующим смешивание. Разработанные маломощные электрические водонагреватели имеют мощность от 6 до 15 л. Они покрывают специфические потребности потребителя в зависимости от частоты и продолжительности использования горячей воды в служебных помещениях, ванных комнатах, кухнях, общественных местах и т. д.

Электрические малогабаритные водонагреватели BiLight Compact оснащены удобным внешним терморегулятором PUSH-PUSH для плавной настройки температуры воды. Кнопка прибора оснащена режимом ECO, выбор которого обеспечивает энергоэффективную работу. Встроенное сигнальное двухцветное устройство индикации BiLight визуализирует режимы «НАГРЕВА» (красный свет) или «ГОТОВ К ИСПОЛЬЗОВАНИЮ» (синий свет).

Модели 10 L и 15 L, предназначенные для установки и использования над раковиной, содержат запатентованное сопло для напорной воды, которое увеличивает объем горячей воды до 22% через эффект PISTON.

Модели, предусмотренные для установки и использования под раковиной, имеют плоскую основу для размещения на полу, что делает ненужным настенное сверление.

Электрические водонагреватели серии BiLight Compact защищены от коррозии стеклокерамическим покрытием, что обеспечивает длительный срок службы и бесперебойную работу.

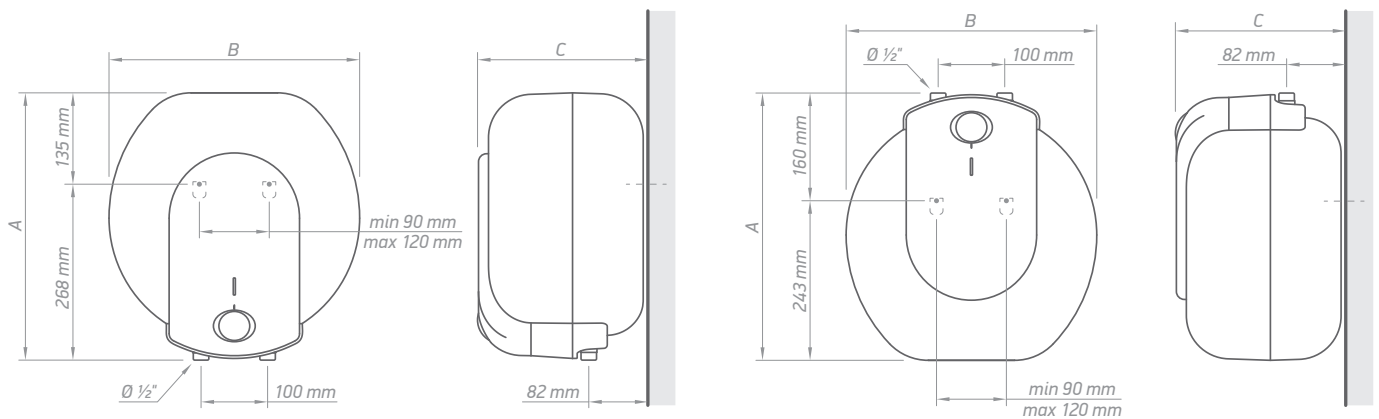


Compact



Малогабаритные и компактные по размеру водонагреватели серии BiLight Compact подходят для установки в небольших и узких помещениях, близких к месту использования горячей бытовой воды. Устройства могут быть установлены под или над регулирующим поток смесительным краном. Разработанный маломощный электрический водонагреватель имеет емкость 10 и 15 литров.

- Терморегулятор PUSH-PUSH для настройки плавной температуры воды
- Индикация BiLight для легкого и быстрого распознавания режимов работы
- PISTON EFFECT - для контроля скорости и управления потоком входящей воды, увеличения количества горячей воды до 22% для моделей, установленных над раковиной
- Стеклокерамическое покрытие для защиты от коррозии
- Модели под раковиной не требуют монтажа на стене.



	A [mm, ±5]	B [mm, ±5]	C [mm, ±5]
GCU 1015 L52 RC	399	377	247
GCU 1515 L52 RC	399	377	304
GCA 1015 L52 RC	399	377	247
GCA 1515 L52 RC	399	377	304

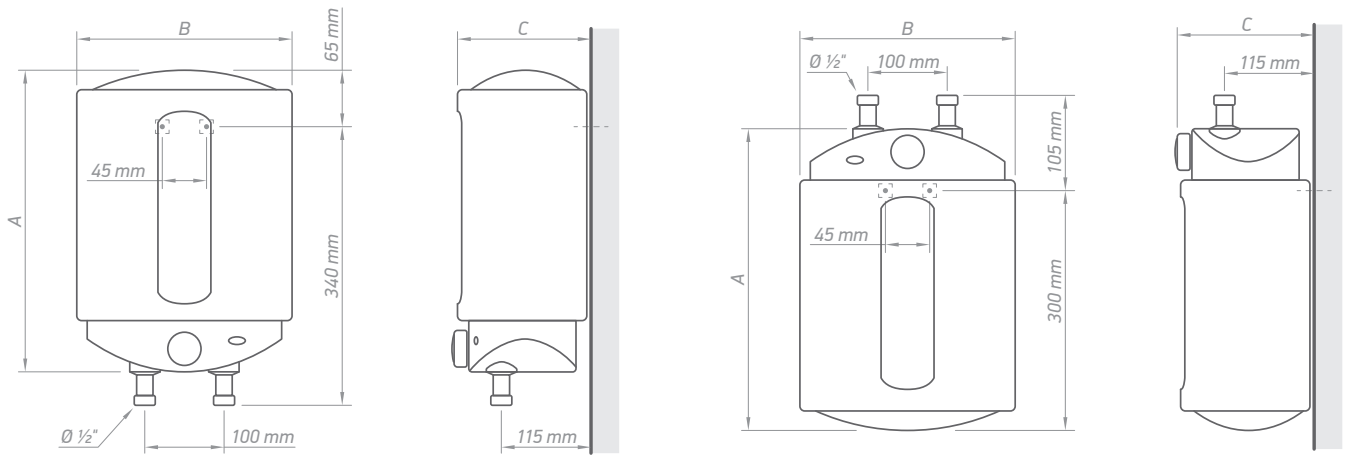
МОДЕЛЬ		GCU 1015 L52 RC	GCU 1515 L52 RC	GCA 1015 L52 RC	GCA 1515 L52 RC
Объем	L	10	15	10	15
Номинальная мощность	W	1500	1500	1500	1500
Время нагрева Δt 45K (15 - 60°C)	h:min	0:20	0:31	0:20	0:31
Годовое потребление электроэнергии АЕС	kWh/annum	573	571	525	534
Энергетический класс		B	B	A	B
Профиль нагрузки		XXS	XXS	XXS	XXS
V40	L	15	22	16	25
T _{out of box}	°C	60	60	60	60
МАХ40	L	16	27	18	27
Размеры продукта					
высота	m	0.399	0.399	0.399	0.399
ширина	m	0.377	0.377	0.377	0.377
глубина	m	0.247	0.304	0.247	0.304

* МАХ 40 - максимальное количество смешанной (40°) горячей воды при температуре (10°) входящей воды. (расход 6 л / мин)



Малогабаритные и компактные по размеру водонагреватели серии Compaст подходят для установки в небольших и узких помещениях, близких к месту использования горячей бытовой воды. В зависимости от интерьера комнаты и существующих условий такие приборы могут быть установлены под или над регулятором потока, регулирующим смешивание. Разработанные маломощные электрические водонагреватели имеют емкость 6 литров.

- Бак для воды с стеклокерамическим покрытием и защитой анода
- Высокоэффективная теплоизоляция
- Удобный терморегулятор



	A [mm, ±5]	B [mm, ±5]	C [mm, ±5]
GCU 0615 M01 RC	365	265	160
GCA 0615 M01 RC	365	265	160

МОДЕЛЬ		GCU 0615 M01 RC	GCA 0615 M01 RC
Объем	L	5.3	5.3
Номинальная мощность	W	1500	1500
Время нагрева Δt 45K (15 - 60°C)	h:min	0:11	0:11
Годовое потребление электроэнергии АЕС	kWh/annum	572	524
Энергетический класс		B	A
Профиль нагрузки		XXS	XXS
V40	L	7.2	10
T _{out of box}	°C	58	65
МАХ40	L	7	10
Размеры продукта			
высота	m	0.365	0.365
ширина	m	0.265	0.265
глубина	m	0.160	0.160

* МАХ 40 - максимальное количество смешанной (40°) горячей воды при температуре (10°) входящей воды. (расход 6 л / мин)

ПРОТОЧНЫЕ ВОДОНАГРЕВАТЕЛИ

Современные проточные водонагреватели TESY обеспечивают горячую воду в неограниченном количестве в любое время и без задержки. Они оснащены интегрированной технологией, гарантирующей оптимальную и постоянную температуру воды.

Благодаря их небольшому размеру и элегантному дизайну их можно легко и быстро установить в любом месте по выбору клиента.

Для еще большего удобства проточные водонагреватели TESY оснащены смесительным краном или душевой головкой, а модель In-Line, которая может использоваться для более чем одной точки использования, обеспечивает возможность установки на 360°.

Мгновенные водонагреватели TESY INSTANT являются одними из наших наиболее энергоэффективных приборов с точки зрения потребления энергии и воды.

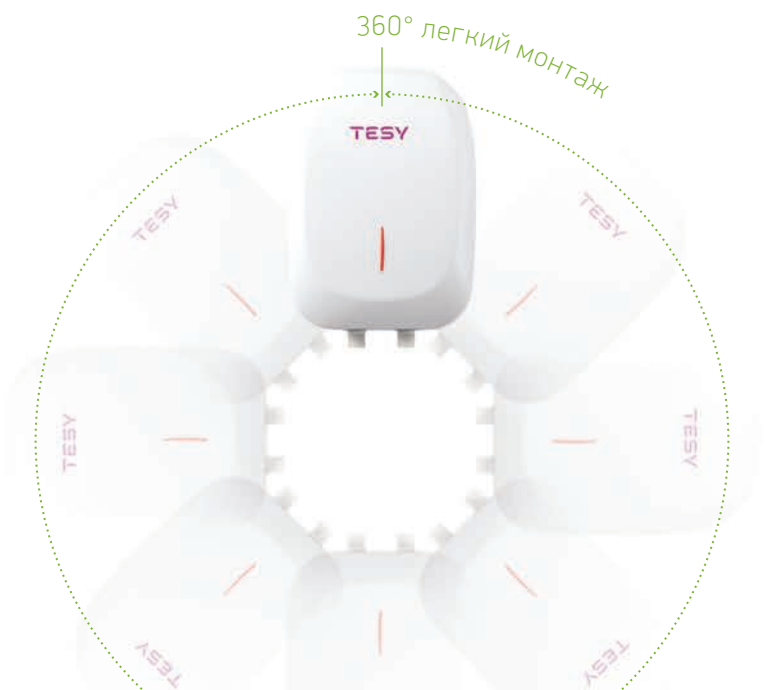


bathroom

bathroom



360° легкий монтаж





ООО "МегаТерм"
АДРЕС: 142770 г. Москва, Калужское ш., 24-й км, корп.1, стр. 1
Бизнес Центр «Высота»
Телефон: 8-800-707-81-85
E-mail: info@tesy.su
www.tesy.su

