

## DDLE ÖKO TD 18

## DDLE ÖKO TD 18/21/24

## DDLE ÖKO TD 27

**Vollelektronisch geregelter Durchlauferhitzer mit Temperaturfunktaster  
FBM Comfort**  
Bedienung und Installation \_\_\_\_\_ 2

**Instantaneous water heater with full electronic control with  
FBM Comfort wireless remote control**  
Operation and installation \_\_\_\_\_ 30

**W pełni elektronicznie regulowany przepływowy ogrzewacz wody ze  
zdalnym sterownikiem temperatury FBM Comfort**  
Obsługa i instalacja \_\_\_\_\_ 56

**Електронски регулиран проточен бојлер со копче за температурна  
функција FBM Comfort**  
Ракување и инсталација \_\_\_\_\_ 82

**Проточный водонагреватель с электронным регулятором и пультом  
дистанционного управления температурой FBM Comfort**  
Эксплуатация и установка \_\_\_\_\_ 108

<b>ДЛЯ ПОЛЬЗОВАТЕЛЯ И НАЛАДЧИКА</b>	<b>108</b>
<b>1 Общие указания</b>	<b>109</b>
1.1 Значение символов	109
<b>2 Техника безопасности</b>	<b>110</b>
2.1 Использование по назначению	110
2.2 Указания по технике безопасности	110
2.3 Маркировка CE (Европейского Союза)	110
<b>3 Описание прибора</b>	<b>110</b>
<b>4 Управление</b>	<b>113</b>
4.1 Управление и индикаторы на приборе	113
4.2 Настройки в меню СПРАВКА	113
4.3 Сброс до заводских настроек	115
4.4 Использование пульта дистанционного управления температурой	115
4.5 Рекомендация по настройке	116
<b>5 Техобслуживание и уход</b>	<b>116</b>
<b>6 Что делать, если ...</b>	<b>116</b>
6.1 ... отключили подачу воды	116
6.2 ... разрядилась батарейка на пульте дистанционного управления температурой	116
6.3 ... на приборе возникают неисправности	116
<b>ДЛЯ НАЛАДЧИКА</b>	<b>117</b>
<b>7 Техника безопасности</b>	<b>117</b>
7.1 Предписания и правила	117
7.2 Водопроводные работы	117
7.3 Электромонтаж	117
<b>8 Описание прибора</b>	<b>117</b>
8.1 Конструкция прибора	118
8.2 Объем поставки	119
8.3 Режим «Сервисное обслуживание»	119
8.4 Монтаж	120
8.5 Варианты монтажа	120
8.6 Специальные принадлежности	120
<b>9 Монтаж</b>	<b>121</b>
9.1 Место установки	121
9.2 Подготовка прибора к монтажу	121
9.3 Варианты монтажа	125
9.4 Монтаж пульта дистанционного управления температурой	127
<b>10 Первый ввод в эксплуатацию</b>	<b>128</b>
10.1 Прибор	128
10.2 Пульт дистанционного управления температурой FBM Comfort	128
<b>11 Приемка/Передача</b>	<b>128</b>
<b>12 Устранение неисправностей</b>	<b>129</b>
<b>13 Технические характеристики</b>	<b>129</b>
13.1 Электрическая схема	129
13.2 Пульт дистанционного управления температурой	130
13.3 Прибор	130
13.4 Производительность по горячей воде	131
13.5 Область применения	131
<b>14 Техобслуживание</b>	<b>132</b>
14.1 Чистка ситечка	132
<b>ГАРАНТИЯ / ОКРУЖАЮЩАЯ СРЕДА И ВТОРСЫРЬЁ</b>	<b>133</b>

Благодарим вас за покупку проточного водонагревателя. Вы приняли решение в пользу высококачественного прибора немецкого производства.

Уже на этапе разработки и изготовления приборов мы уделяем повышенное внимание экологически чистому производству с бережным использованием возобновляемых и невозобновляемых природных ресурсов. Благодаря производственным инновациям наши проточные водонагреватели являются энергосберегающими приборами своего класса.

## 1 Общие указания

Глава **Управление** предназначена для пользователя и наладчика.

Глава **Монтаж** предназначена для наладчика.



**Пожалуйста, прочтите!**

Следует внимательно прочитать данное руководство и хранить его в течение всего срока эксплуатации. В случае передачи прибора другому пользователю необходимо передать ему и руководство по эксплуатации.

### 1.1 Значение символов

#### 1.1.1 Графические символы, используемые в данном руководстве

В настоящем руководстве вам встретятся **символы** и выделенные места. Они имеют следующее значение:



**Опасность получения травмы! Указание на риск получения травмы!**



**Опасно для жизни! Поражение электрическим током!**



**Опасность получения ожога горячей водой!**



**Внимание!**

Указание на опасность. Возможно повреждение прибора или нанесение вреда окружающей среде. Возможно причинение материального ущерба.



**Пожалуйста, прочтите!**

Внимательно прочтите текст рядом с этим символом.

- » Текст, предваряемый данным символом, описывает необходимые действия, которые перечисляются ниже.
- ° Текст, предваряемый данным символом, является элементом перечисления.

#### 1.1.2 Символы на приборе

На заводской табличке прибора изображены следующие символы. Они имеют следующее значение:



**Утилизация!**

Приборы с такой маркировкой запрещается выбрасывать в контейнер для бытовых отходов. Утилизация таких приборов осуществляется отдельно.

## 2 Техника безопасности

### 2.1 Использование по назначению

Прибор является напорным прибором для нагрева холодной воды в соответствии с DIN 1988. Предназначен для снабжения одной или нескольких точек отбора горячей воды. Прибор может использоваться для дополнительного нагрева воды, разогретой до 45 °С. Максимально допустимая температура воды на входе составляет 60 °С. Более высокие температуры могут повредить прибор. При температуре выше 45 °С на дисплее появляется индикация «Еггог». С помощью «центрального термостата» (см. главу «Специальные принадлежности») можно ограничивать максимальную температуру воды на подаче на уровне 60 °С.

Любое иное или не упомянутое в настоящем руководстве использование данного прибора является использованием не по назначению. Использование по назначению также подразумевает соблюдение положений настоящего руководства. При изменениях или модернизации прибора гарантия теряется.

### 2.2 Указания по технике безопасности

Соблюдайте следующие указания и инструкции по технике безопасности.

Любые действия вплоть до первого ввода в эксплуатацию должны осуществляться только наладчиком.

Наладчик несет ответственность за соблюдение действующих правил во время монтажа и первого ввода в эксплуатацию.

Прибор следует использовать только в полностью собранном виде с установленными защитными устройствами.



**Пульт дистанционного управления температурой работает от литиевого элемента питания. Извлекайте отработавшие элементы питания из пульта. В результате вытекания электролита из элемента питания возможен ущерб, за который мы не несем ответственности.**

Не допускается использование никелево-кадмиевых аккумуляторов.



**Опасность получения ожога горячей водой!**  
При температуре воды на выходе выше 43 °С существует опасность получения ожога.



**Риск получения травмы!**  
Управление прибором детьми или лицами с ограниченными физическими, сенсорными и умственными способностями должно происходить только под надзором лица, отвечающего за их безопасность, или после соответствующего инструктажа. Не допускайте, чтобы дети баловались с прибором!

### 2.3 Маркировка CE (Европейского Союза)

Маркировка CE подтверждает, что прибор отвечает всем основным требованиям:

- Директива по приборам низкого напряжения (Директива 2006/95/Европейский Совет).
- Директива об электромагнитной совместимости (Директива 2004/108/совета ЕС). Для прошедших испытание приборов, которые соответствуют стандарту DIN EN 61000-3-11, значение «Макс. полное сопротивление сети  $Z_{max}$ » указано в главе «Технические характеристики» Приборы, для которых параметр не указан, соответствуют стандарту DIN EN 61000-3-3. Для таких приборов не предусмотрены особые условия подключения.

Пульт дистанционного управления из комплекта поставки зарегистрирован в соответствии с радиотехническими правилами для эксплуатации в ЕС.

## 3 Описание прибора

Прибор подогревает проходящую через него воду. Температура горячей воды на выходе плавно регулируется с помощью регулятора температуры. При определенном объеме потока система регулирования включает нужную мощность нагрева в зависимости от установленной температуры и температуры холодной воды.

При низкой температуре воды на входе и при установленной высокой температуре поток воды автоматически уменьшается управляемым запорным клапаном. В результате обеспечивается стопроцентное поддержание нужной температуры воды. При использовании предварительно подогретой воды температурой выше 45 °С на дисплее появляется индикация ERROR.

## Регулятор температуры

Поворотом регулятора можно плавно менять температуру. Установленная температура отображается на дисплее. Возможный диапазон температур указан в главе «Технические данные».

## Кнопки запоминания 1 и 2

С помощью этих кнопок можно быстро устанавливать две разные температуры. Температура задается пользователем.

## Кнопка «Экономный режим» (ECO)

С помощью этой кнопки включается или выключается экономный режим. При включении экономного режима под кнопкой загорается зеленый светодиод. Дополнительно на дисплее отображается символ ECO.

При экономном режиме объем потока снижается до экономного и устанавливается заданная для экономного режима температура. Оба значения можно регулировать при помощи кнопки.



Любое изменение температуры на приборе (с помощью кнопки выбора температуры или кнопок сохранения) приводит к выходу из экономного режима. Повторное включение экономного режима осуществляется по мере необходимости.

При выборе температуры с помощью пульта дистанционного управления температурой экономный режим автоматически включается также после завершения процесса отбора горячей воды.

## Меню СПРАВКА (INFO)

Нажатие кнопки ECO обеспечивает переход в меню СПРАВКА, где возможны индивидуальная настройка удобных функций и/или опрос значений (см. главу «Выбор ECO»): настройка экономного режима, защиты для детей, программы режима здоровья, автоматического расхода воды. С помощью кнопки ECO можно также устанавливать яркость дисплея и свет для ориентирования.

Доступ к вариантам настройки обеспечивается путем удержании нажатой кнопки «ECO» в течение более трех секунд.

Затем при каждом нажатии этой кнопки осуществляется переход к очередной функции.

После доступа к нужной функции можно изменять настройки функции путем поворота регулятора температуры.

## Удаленное управление при помощи пульта дистанционного управления температурой

С помощью пульта дистанционного управления можно управлять температурой прибора на расстоянии (например, с кухонной мойки).

Пульт дистанционного управления оснащен 4 кнопками для выбора температуры (38° и 55° установлены фиксированно; + и - изменяют температуру с шагом 0,5°C). Отправка сигналов на прибор отображается на пульте дистанционного управления температурой свечением красного светодиода. Передатчик непроницаем для воды и может использоваться во время приема душа или купания.

Если прибор находится в экономном режиме, то при нажатии любой кнопки на пульте дистанционного управления температурой экономный режим для отбора горячей воды выключается. Через две минуты после окончания отбора происходит возврат в экономный режим. Если прибор находится в стандартном режиме, то с помощью пульта дистанционного управления возможна установка постоянной температуры (см. главу «Пульт дистанционного управления температурой»).

## Динамическая защита от получения ожога горячей водой

Прибор оснащен динамической защитой от получения ожога горячей водой. Пользователь, в начале выбравший значение температуры на приборе или пульте дистанционного управления температурой, задает эту температуру для последующего процесса отбора горячей воды. Другие пользователи не могут в течение следующих двух минут после этого или в течение процесса отбора горячей воды, или в течение следующих двух минут после завершения процесса отбора горячей воды увеличить температуру выше 43°C.

## Защита для детей

На приборе можно устанавливать максимальную температуру (см. главу «Включение защиты для детей»).

## Функция Режим «Здоровье»

Функцию Режим «Здоровье» можно настраивать на длительное время, чтобы температура горячей воды после трех минут ее отбора падала на 10°C, а затем через 10 секунд вновь повышалась. Спустя еще 10 секунд температура воды вновь падает на 10°C, а затем через 10 секунд вновь повышается (см. главу «Настройка функции Режим «Здоровье»»). Такое чередование температур осуществляется до завершения отбора горячей воды.

## Автоматический расход воды

Возможна настройка автоматического расхода воды, чтобы после отбора определенного объема горячей воды поток уменьшался примерно до 4 л/мин. (см. главу «Настройка автоматического расхода воды»). Таким способом можно регулировать объем воды и в результате длительность приема душа. Заданный автоматический расход воды действует только для последующего отбора горячей воды.

### Подсветка фона дисплея

Дисплей на приборе оснащен подсветкой фона. При установке температуры воды до уровня 42,5 °С подсветка фона синего цвета, при температурах выше 43,0 °С цвет дисплея изменяется на красный цвет.

Фон дисплея светится в случае нажатия кнопок, поворота регулятора температуры или при прохождении через прибор воды объемом большим, чем объем, необходимый для включения прибора.

Фон дисплея выключается (или светится слабо, при включении света для ориентирования), если:

- ° отбор воды не осуществляется
- ° через 30 секунд, после того как была нажата какая-то кнопка, и отбор воды не осуществляется
- ° через 30 секунд, после того как был повернут регулятор температуры, и отбор воды не осуществляется.

При отборе воды более 15 минут яркость уменьшается.

Яркость для красного и синего цвета регулируется индивидуально на пяти уровнях (см. главу «Настройки в меню СПРАВКА»).

### Свет для ориентирования

Подсветка фона предназначена для обеспечения лучшей ориентации в темных помещениях. Для этого подсветку можно включать в качестве постоянного света (см. главу «Настройки в меню СПРАВКА»). В этом случае она светится с минимальной интенсивностью (мощность около 0,2 ватт).

### Вторая строка на дисплее

Можно выбирать, какая дополнительная информация должна отображаться на второй строке дисплея (см. главу «Настройки в меню СПРАВКА»):

л/мин	Объем потока
кВтч	Расход электроэнергии *
м <sup>3</sup>	Объем воды *
Часы	Время **

\* Значения этих индикаций расхода можно устанавливать на ноль.

\*\* После исчезновения напряжения в сети требуется новая установка часов.

### Защита от получения ожога горячей водой

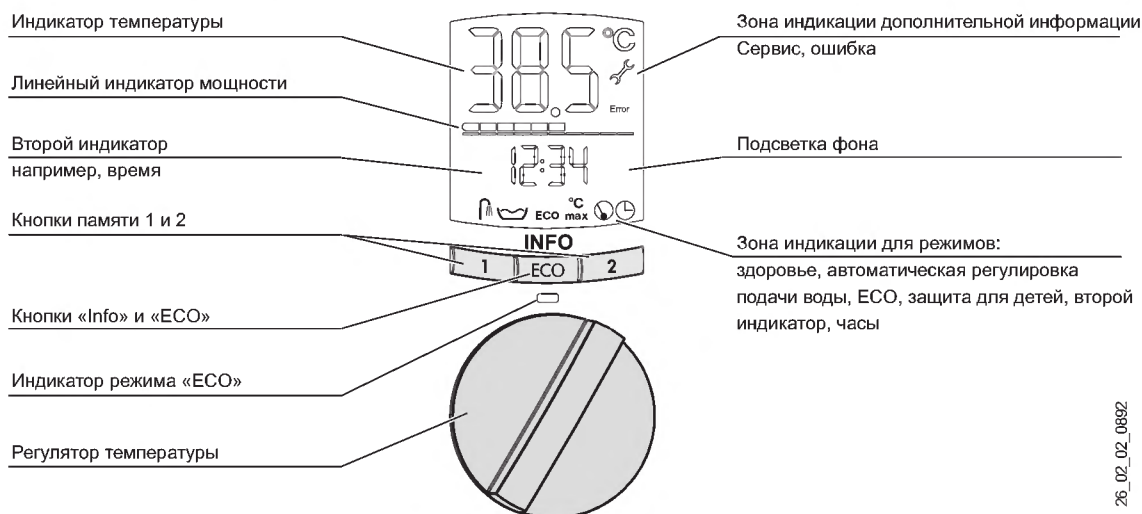
Наладчик может установить продолжительное ограничение температуры (см. главу «Режим Сервисное обслуживание») для предотвращения выхода воды с температурой, при которой возможны травмы.

### Система обнаружения воздуха

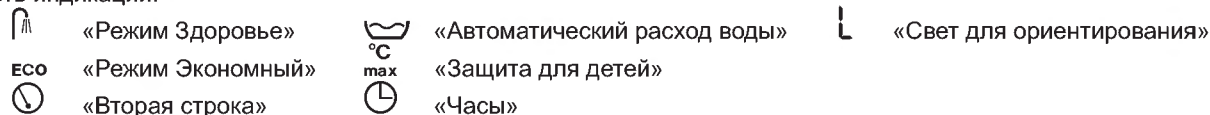
Прибор оснащен системой обнаружения воздуха, которая предотвращает повреждение системы нагрева. При попадании во время эксплуатации воздуха в проточный водонагреватель прибор на одну минуту отключает нагреватель, в результате чего система нагрева предохраняется от выхода из строя.

## 4 Управление

### 4.1 Управление и индикаторы на приборе



Область индикации:



Область отображения дополнительных сведений, при отображении этих символов уведомите наладчика:

Error «Error» (Ошибка), см. главу «Режим Сервисное обслуживание»

«Сервис», см. главу «Режим Сервисное обслуживание»

#### 4.1.1 Регулирование температуры

Управление	Индикация на дисплее
	» Выбор температуры 30 ... 60 °C, возможность плавного изменения. Например, 43 °C. OFF = Нагрев выключен.

#### 4.1.2 Использование кнопок запоминания

	» Установите нужную температуру 30 ... 60 °C для сохранения.	Например, 38 °C.
	» Нажмите кнопку 1 или кнопку 2 и удерживайте в течение трех секунд.	Например, 38 °C и 43 °C. Дисплей мигает коротко один раз, температура сохранена.

#### 4.1.3 Просмотр значений кнопок запоминания

	» Нажмите кнопку 1 или кнопку 2.	Например, 38 °C и 43 °C.
--	----------------------------------	--------------------------

#### 4.1.4 Выбор / Отмена экономного режима

	» Нажмите кнопку ECO: Выбор экономного режима.	Eco, светится зеленый светодиод.
	» Нажмите кнопку ECO: Отмена экономного режима.	Отсутствие Eco, светодиод не светится.

### 4.2 Настройки в меню СПРАВКА



Вход в меню	Индикация на дисплее: прибор с заводскими настройками
Управление 	» Нажмите и удерживайте кнопку ECO в течение трех секунд.

Все настройки в меню Справка применяются немедленно.




Выход из меню	Выбранные настройки.
	» Нажмите и удерживайте кнопку ECO в течение трех секунд.

Выход из меню Справка осуществляется примерно через 40 секунд без нажатия кнопки.








#### 4.2.1 Настройка температуры в экономном режиме

	» Нажмите и удерживайте кнопку ECO в течение трех секунд.	Есо 38 °С
	» Установка температуры, 30 ... 60 °С.	Например, 40 °С.




#### 4.2.2 Настройка экономного потока

	» Нажмите и удерживайте кнопку ECO в течение трех секунд.	Есо 38 °С
	» Кратковременно нажать кнопку ECO.	Есо 8.0 л/мин.
	» Установка потока 4 ... 15 л/мин.	Например, Есо 6.0 л/мин.






#### 4.2.3 Установка яркости синей и красной подсветки

	» Нажмите и удерживайте кнопку ECO в течение трех секунд.	Есо 38 °С
	» Несколько раз кратковременно нажмите кнопку ECO.	 синий цвет  красный цвет
	» Выберите яркость синего и красного цвета.	 100%  20%





#### 4.2.4 Включение / Выключение света для ориентирования

	» Нажмите и удерживайте кнопку ECO в течение трех секунд.	Есо 38 °С
	» Несколько раз кратковременно нажмите кнопку ECO.	⌞ OFF
	» Выберите «OFF» / «ON».	OFF: выключено. ON: включено.








#### 4.2.5 Включение / Выключение / Настройка защиты для детей

	» Нажмите и удерживайте кнопку ECO в течение трех секунд.	Есо 38 °С
	» Несколько раз кратковременно нажмите кнопку ECO.	°С max OFF
	» Выберите «OFF» / «ON».	OFF: выключено. ON: включено.
	» Кратковременно нажать кнопку ECO.	°С max 43 °С
	» Установите температуру.	Например, °С max 36 °С.

#### 4.2.6 Включение / Выключение функции Режим «Здоровье»

	» Нажмите и удерживайте кнопку ECO в течение трех секунд.	Есо 38 °С
	» Несколько раз кратковременно нажмите кнопку ECO.	 OFF
	» Выберите «OFF» / «ON».	OFF: выключено. ON: включено.

#### 4.2.7 Включение / Выключение / Настройка автоматического расхода воды

	» Нажмите и удерживайте кнопку ECO в течение трех секунд.	Есо 38 °С
	» Несколько раз кратковременно нажмите кнопку ECO.	 OFF
	» Выберите «OFF» / «ON».	OFF: выключено. On: включено.
	» При установке «ON» кратковременно нажмите кнопку ECO.	 80 л
	» Установка объема воды 5 ... 200 л.	Например, 150 л.



## 4.2.8 Выбор второй строки на дисплее

	» Нажмите и удерживайте кнопку ECO в течение трех секунд.	Есо 38 °С
	» Несколько раз кратковременно нажмите кнопку ECO.	
	» Выберите значение для отображения на второй строке: л/мин Объем потока кВтч Расход электроэнергии м³ Объем воды Часы Время	Выбранное значение индикации.
<b>Установка индикации расхода «Расход электроэнергии и объем воды» на ноль.</b>		
	» Нажмите в меню СПРАВКА одновременно кнопку 1 и кнопку 2, когда на дисплее будет отображаться соответствующее значение расхода.	0

## 4.2.9 Установка времени

	» Нажмите и удерживайте кнопку ECO в течение трех секунд.	Есо 38 °С
	» Несколько раз кратковременно нажмите кнопку ECO.	
	» Выберите время.	Например, 12:15 Примечание: После исчезновения напряжения в сети требуется повторная установка времени.

## 4.2.10 Опрос / Регистрация / Снятие с учета пульта дистанционного управления температурой

<b>Опрос числа пультов дистанционного управления на приборе</b>		
	» Нажмите и удерживайте кнопку ECO в течение трех секунд.	Есо 38 °С
	» Несколько раз кратковременно нажмите кнопку ECO.	гс 1 ... 4: число зарегистрированных пультов дистанционного управления температурой (rc: remote control).
<b>Регистрация пульта дистанционного управления температурой на приборе</b>		
	» Нажмите и удерживайте кнопку ECO в течение трех секунд.	Есо 38 °С
	» Несколько раз кратковременно нажмите кнопку ECO.	гс 1 ...
	» Нажмите кнопку 1, активируется этап запоминания.  » Нажмите любую кнопку на пульте дистанционного управления температурой.	Появляется индикация в виде полосы.  гс 2 ... Индикация полосы исчезает, пульт дистанционного управления запомнен.
<b>Снятие пульта дистанционного управления температурой с учета на приборе</b>		
	» Нажмите и удерживайте кнопку ECO в течение трех секунд.	Есо 38 °С
	» Несколько раз кратковременно нажмите кнопку ECO.	гс 2 ...
	» Нажмите кнопку 2 в режиме «гс».	гс 0 ... Все пульты дистанционного управления сняты с учета.

## 4.3 Сброс до заводских настроек

	» Нажмите одновременно кнопку 1 и кнопку 2 и удерживайте их в течение двух секунд.	Есо 38 °С Индикация мигает для подтверждения.
--	--	--

Сброс защиты от ожога горячей водой и запомненных пультов дистанционного управления не осуществляется. Заводские настройки (см. главу «Технические данные»).

## 4.4 Использование пульта дистанционного управления температурой

<b>Использование пульта дистанционного управления температурой</b>		
	» Нажмите кнопку 38° » Нажмите кнопку 55° » Нажмите кнопку + » Нажмите кнопку -	38 °С 55 °С 1-кратное нажатие: заданное значение увеличивается на 0,5 °С. 1-кратное нажатие: заданное значение уменьшается на 0,5 °С.

## 4.5 Рекомендация по настройке

### 4.5.1 Экономия энергии

Меньше всего энергии требуется для следующих, рекомендованных нами, настроек:

- 38 °С для умывальника, душа, ванны,
- 55 °С для кухонной мойки.

### 4.5.2 Термостатирующая арматура

При эксплуатации прибора с термостатирующей арматурой мы рекомендуем устанавливать на приборе максимальную температуру (регулятор температуры на 60 °С). В этом случае нужная температура устанавливается термостатирующей арматурой.

## 5 Техобслуживание и уход

Для ухода за корпусом достаточно влажной салфетки. Не используйте абразивные или разъедающие средства для чистки!

## 6 Что делать, если ...

### 6.1 ... отключили подачу воды



**Опасность повреждения!**

После отключения подачи воды, прежде чем повторно вводить прибор в эксплуатацию, необходимо выполнить следующие действия.

- » Выверните предохранители или выключите их.
- » Открывайте вентиль отбора горячей воды до тех пор, пока в приборе и в линии подачи холодной воды не будет воздуха.
- » Вновь вверните предохранители или включите их.

### 6.2 ... разрядилась батарейка на пульте дистанционного управления температурой

Неисправность	Причина неисправности	Способ устранения
На пульте дистанционного управления во время передачи и после передачи сигналов мигает светодиод.	Разрядилась батарейка в пульте дистанционного управления температурой.	» Замените батарейку.

- » Вскройте корпус пульта дистанционного управления, для чего выверните два винта на задней панели и подденьте вверх корпус.
- » Извлеките отработавшую батарейку и установите новую.



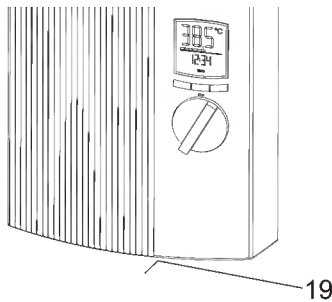
**Следите за полярностью новой батарейки: Плюс (+) должен быть сверху. Обратите внимание на указания в главе «Защита окружающей среды и утилизация».**

- » Закройте корпус. Следите при этом за пазами по краю крышки. Пазы определяют правильное положение крышки и обеспечивают герметичность корпуса.

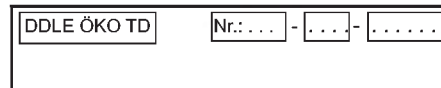
### 6.3 ... на приборе возникают неисправности

Неисправность	Причина неисправности	Способ устранения
Нагревательная система, несмотря на полностью открытую арматуру, не включается.	Отсутствует напряжение.	» Проверьте предохранители домашней электрической сети.
	Очень слабый поток, заизвестковалась душевая лейка/отверстия в насадке.	» Почистите и/или удалите известковый налет из отверстий в насадке.
	Неисправна нагревательная система.	» Вызовите сервисную службу / наладчика.
Кратковременно идет холодная вода.	Сработала система обнаружения воздуха в линии и на короткое время выключила нагрев.	» Прибор восстанавливает работу через одну минуту.
Очень слабый поток.	Включен экономный режим и поток в этом режиме установлен на очень маленькое значение.	» Увеличьте значение потока в экономном режиме.
	Заизвестковалась душевая лейка/отверстия в насадке.	» Почистите и/или удалите известковый налет из отверстий в насадке.
Невозможна установка температуры выше 43 °С.	Включена динамическая защита от получения ожога горячей водой.	Автоматически отменяется через две минуты после завершения отбора горячей воды.

Если неисправность может устранить только наладчик, сообщите ему номер прибора с заводской таблички (19), чтобы он мог быстро и оптимально помочь:



26\_02\_02\_0883



## 7 Техника безопасности

### 7.1 Предписания и правила

- Все необходимые действия вплоть до первого ввода в эксплуатацию и техобслуживание прибора может выполнять только наладчик в соответствии с настоящим руководством.
- Бесперебойная работа и безопасность при эксплуатации гарантируются только при использовании оригинальных комплектующих и запчастей, предназначенных для прибора.
- Соблюдайте предписания и правила, касающиеся подключения к водопроводу и электричеству.
- Соблюдайте правила местного предприятия энергоснабжения и водоснабжения.
- Удельное электрическое сопротивление воды не должно быть ниже указанного на заводской табличке! Для объединенной водопроводной сети учитывайте минимальное электрическое сопротивление воды (см. главу «Область применения»). Узнайте удельное электрическое сопротивление воды или электрическую проводимость воды на предприятии водоснабжения.
- Устанавливайте прибор только в закрытом и отапливаемом помещении. Храните демонтированный прибор также в отапливаемом помещении, поскольку в приборе всегда находятся остатки воды.
- Степень защиты IP 25 (защита от струй воды) обеспечивается только с помощью защитной втулки для кабеля, установленного надлежащим образом.

### 7.2 Водопроводные работы

- Материал линии подачи холодной воды: сталь, медь или системы пластиковых труб. Материал линии подачи горячей воды: медь или системы пластиковых труб. Во время эксплуатации максимальная рабочая температура может достигать 60 °C. В случае неисправностей в водопроводной системе возможны кратковременные максимальные нагрузки 95 °C / 1,2 МПа. Используемая система пластиковых труб должна быть рассчитана на такие нагрузки.
- Установка предохранительных клапанов в линии горячей воды проточного водонагревателя недопустима!
- Не допускается использование арматуры для приборов открытого типа!
- Используйте термостатирующую арматуру, соблюдайте главу «Рекомендации по настройке».



Прибор может использоваться до 60 °C с разогретой водой.

Максимально допустимая температура воды на входе составляет 60 °C. Более высокие температуры могут повредить прибор. С помощью «центрального термостата» (см. главу «Специальные принадлежности») можно ограничивать максимальную температуру воды на подаче на уровне 60 °C.

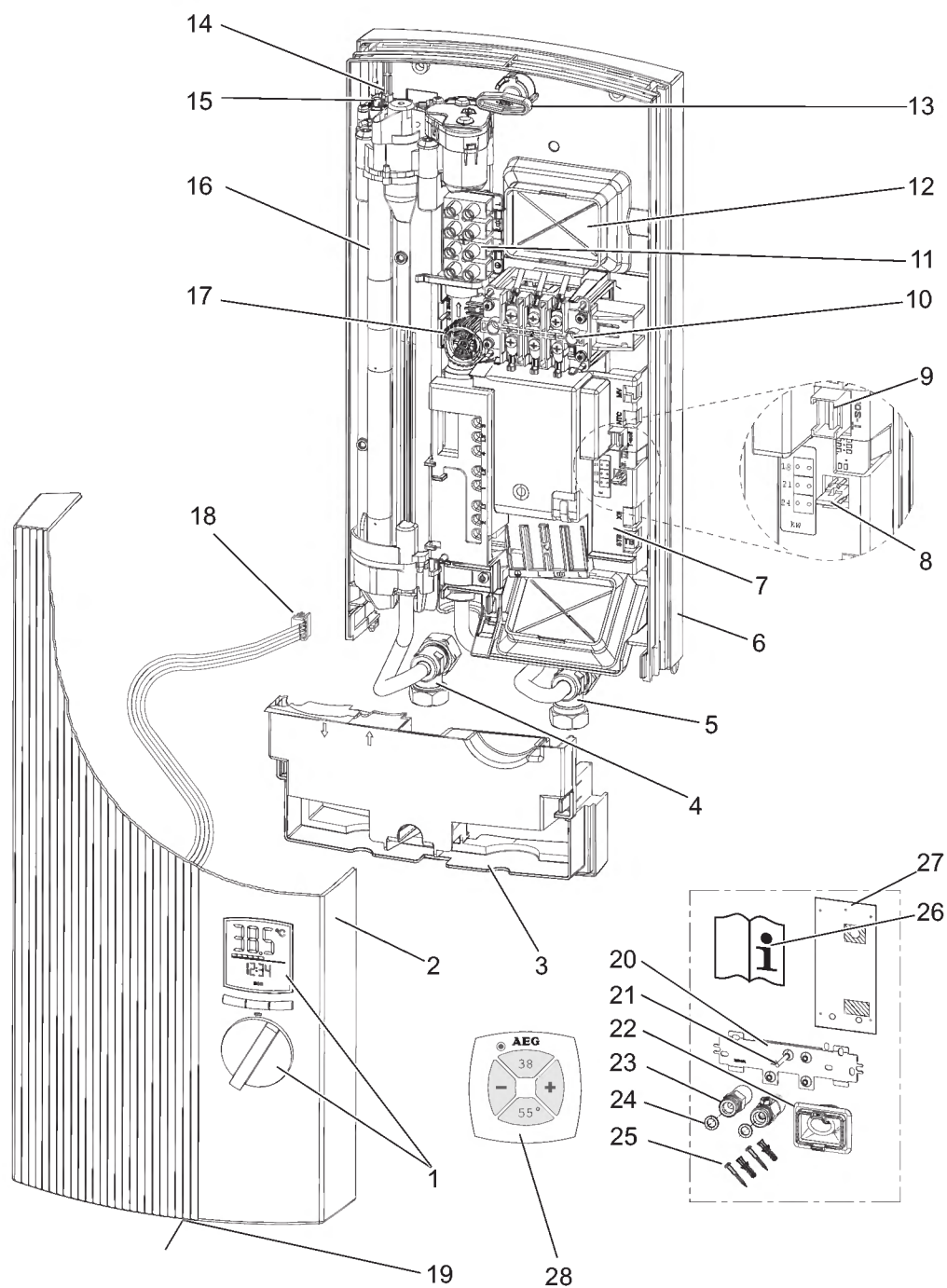
### 7.3 Электромонтаж

- Электроподключение можно осуществлять только к стационарной линии!
- Прибор должен расцепляться с сетью, например, с помощью предохранителей, посредством разделяющего участка не менее 3 мм на всех полюсах!

## 8 Описание прибора

Нагревательная система с голым электродом предназначена для мягкой и жесткой воды (см. главу «Область применения»).

## 8.1 Конструкция прибора



26\_02\_02\_0682

1	Регулятор с кнопками и панелью индикации
2	Крышка прибора
3	Нижняя часть задней панели
4	Патрубок с резьбой для горячей воды
5	Патрубок с резьбой для холодной воды
6	Верхняя часть задней панели
7	Блок электроники
8	Кодирующий штекер для переключения мощностина 18, 21, 24 кВт (для прибора с выбираемой мощностью)
9	Позиция подключения кабеля регулятора температуры
10	Предохранительный редуктор (AP 3) с кнопкой сброса
11	Клемма сети
12	Место излома отверстия для подвода электроэнергии сверху
13	Крепежный вороток
14	Датчик на выходе

15	Предохранительное тепловое реле (STB) с кнопкой сброса
16	Нагревательная система
17	Датчик потока
18	Штекер с регулятора температуры к «Т-заданная»
19	Заводская табличка
20	Планка для подвешивания
21	Шпильки для планки для подвешивания
22	Втулка для кабеля (линия электропитания вверху/внизу)
23	Двойной ниппель 2 шт. (холодная вода с запорным клапаном)
24	Плоские уплотнители
25	Винты, дюбели для крепежа задней стенки внизу
26	Руководство по эксплуатации и установке
27	Шаблон для монтажа
28	Пульт дистанционного управления температурой FBM Comfort

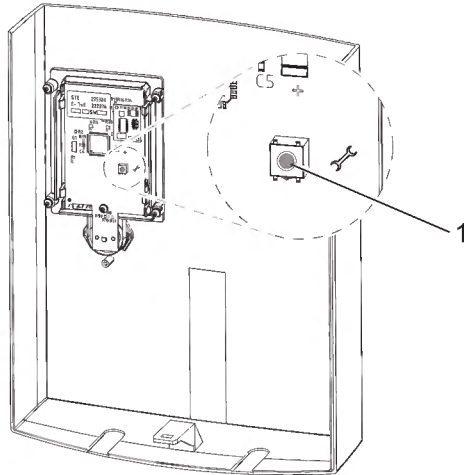
## 8.2 Объем поставки

См. рисунок «Конструкция прибора»

## 8.3 Режим «Сервисное обслуживание»

Режим «Сервисное обслуживание» активируется/деактивируется путем нажатия кнопки «СЕРВИС» (1) на задней стороне панели управления. Нажатием кнопки «ЕСО» (кнопка «Справка», см. главу «Панель управления») осуществляется переход к следующему разделу МЕНЮ.

Смена страниц в соответствующем подменю осуществляется поворотом регулятора температуры.



26.02.02.0920

### Меню «Ошибка» (Error)

Данное меню отображается при наличии ошибки.

Код	Значение
E1, ELEC	Неисправен блок электроники. » Замените его.
E 3, ntc	» Проверьте электрическое соединение с датчиком на выходе. При необходимости замените его.
E 4, mot	» Проверьте электрическое соединение с мотоклапаном. При необходимости замените его.

### 8.3.1 Меню «Контроль» (Control)

Код	Значение
C 1, 36,5 °C	Индикация фактической температуры на входе. При неисправности датчика холодной воды отображается температура 1,0 °C.
C 2, 47,5 °C	Индикация фактической температуры на выходе. При неисправности датчика на выходе отображается температура 65,0 °C.
C 3, 6,8 л/мин	Индикация фактического объема потока.
C 4, 21,5 кВт	Индикация фактической потребляемой мощности.

### 8.3.2 Меню «Данные» (Daten)

Код	Значение
d 1, 8042	Сервисный код для сервисной службы.
d 2, 2341	Время в днях, когда прибор был подключен к сети.
d 3, 172 h	Продолжительность нагрева в часах.
d 4, 24 кВт	Максимальная мощность в кВт. Эта мощность может отличаться от номинальной мощности. Например при сетевом напряжении не равном 400 В.

### 8.3.3 Меню «Защита от получения ожога»

Код	Значение
OFF	Защита от получения ожога выключена.
On	Защита от получения ожога включена.
31 ... 60 °C	При установке ON максимально выбираемое значение на приборе.

Заводские настройки (см. главу «Технические данные»). После выхода из режима «Сервисное обслуживание» изменение максимальной температуры, установленной с панели управления, невозможно никакими действиями.

## 8.4 Монтаж

На заводе прибор подготовлен для следующих операций:

- Электроподключение сверху, скрытая проводка
- Подключение к воде, скрытая проводка

Прибор необходимо устанавливать вертикально на прочной стене вверх или вниз.

## 8.5 Варианты монтажа

Возможны/Допускаются следующие варианты монтажа:

- Электроподключение скрытое, внизу
- Электроподключение открытое
- Открытая подводка воды
- Установка реле сброса нагрузки.

## 8.6 Специальные принадлежности

Приобрести специальные принадлежности можно в специализированных магазинах.

### **Арматура для непосредственного отбора воды с проточного водонагревателя**

ADEo 70 WD - Однорычажный смеситель с переключением на ванну/душевую лейку.

### **Пульт дистанционного управления температурой**

FBM Comfort.

### **Принадлежности для монтажа**

Комплект труб для монтажа внизу UT 104, стыки: открытая проводка, G 3/8, сверху. Стыки для воды с резьбовым обжимом 12 мм.

### **Универсальная монтажная рама**

Монтажная рама с электропроводкой. Данный монтажный комплект создает полость 30 мм между задней стенкой прибора и монтажной стеной. Благодаря ей обеспечивается электроподключение со скрытой проводкой в любом месте за прибором. Глубина прибора увеличивается на 30 мм. При этом степень защиты изменяется на IP 24 (защита от струй воды).

### **Комплект труб для сдвига при монтаже**

Универсальная монтажная рама (техническое описание - см. «Универсальная монтажная рама») и трубные колена для смещения прибора по вертикали относительно стыков для воды на 90 мм вниз.

### **Комплект труб для перехода на газовый водонагреватель**

Универсальная монтажная рама (техническое описание - см. «Универсальная монтажная рама») и трубные колена для монтажа к существующим стыкам для газового водонагревателя (стык для холодной воды слева и стык для горячей воды справа).

### **Реле сброса нагрузки LR 1-A**

Реле сброса нагрузки обеспечивает, например, эксплуатацию с электрическими бойлерами. Благодаря реле сброса нагрузки включение проточного водонагревателя имеет приоритет перед другими приборами.

### **ZTA 3/4 - Центральная термостатирующая арматура для эксплуатации прибора DDLE ÖKO TD с разогретой водой**

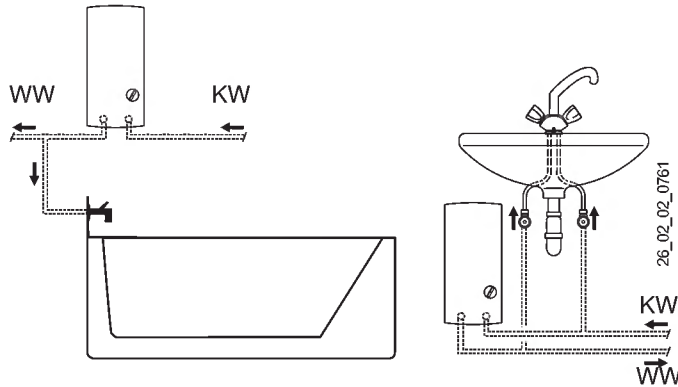
Установленная непосредственно над бойлером центральная термостатирующая арматура путем подмешивания холодной воды гарантирует, что температура воды на выходе не превысит 60 °C.

## 9 Монтаж

### 9.1 Место установки

Прибор предназначен исключительно для стационарного монтажа на стену. Стена должна обладать достаточной несущей способностью. Устанавливайте прибор всегда вертикально и в отапливаемом помещении.

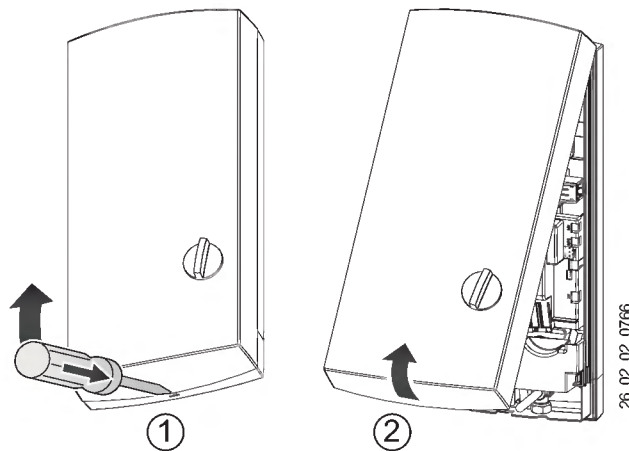
#### 9.1.1 Возможный вариант монтажа вверху или внизу



### 9.2 Подготовка прибора к монтажу

#### 9.2.1 Вскрытие прибора

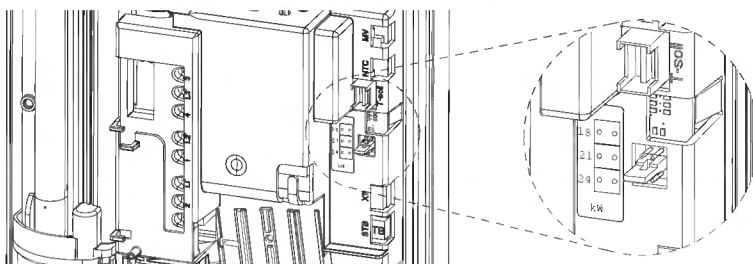
- » Снимите крышку с фиксатора с помощью отвертки (1).
- » Отведите крышку прибора вверх и снимите ее (2).



#### 9.2.2 Указания к прибору с переключаемой мощностью

На момент поставки прибор включен на мощность 21 кВт. Для переключения на другую мощность необходимо выполнить следующие действия:

- » Переставьте кодирующий штекер в соответствии с выбранной мощностью. При этом обеспечьте наличие необходимого предохранителя. См. главу «Технические данные».



26\_02\_02\_0682

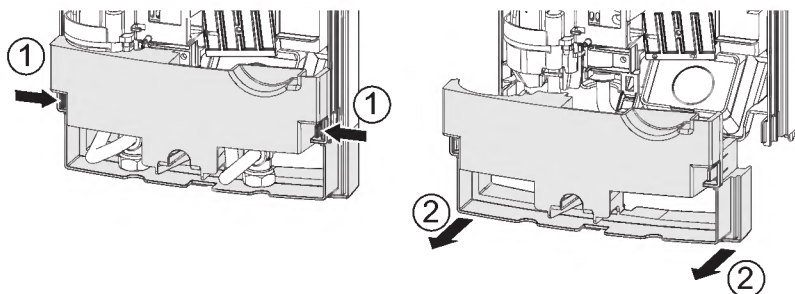
Пометьте выбранную мощность на заводской табличке маркером!

### 9.2.3 Защита от получения ожога

Нужное ограничение температуры можно настроить в режиме «Сервисное обслуживание» в диапазоне от 31 до 60 °С.

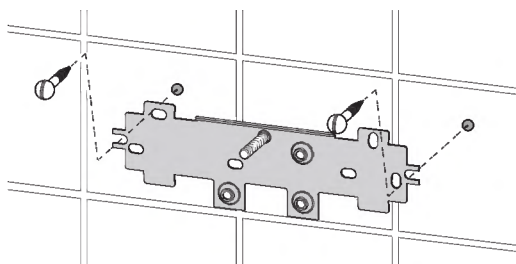
### 9.2.4 Демонтаж нижней части задней стенки

» Нажмите оба фиксатора внутрь и снимите нижнюю часть задней стенки.

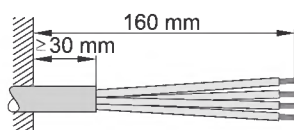


### 9.2.5 Крепление планки для подвешивания

- » Разметьте отверстия для планки для подвешивания с помощью прилагаемого шаблона для монтажа. Можно также использовать уже имеющуюся, подходящую планку для подвешивания.
- » Закрепите планку для подвешивания с помощью 2 соответствующих винтов и дюбелей. Винты и дюбели не входят в объем поставки.
- » Вверните приложенные шпильки в планку для подвешивания.



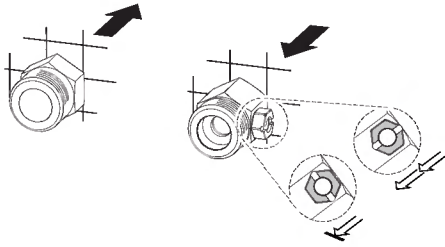
9.2.6 Прибор можно закрепить внизу с помощью 2 дополнительных винтов. Это требуется в том случае, когда прибор соединяется со стыками для воды, расположенными на штукатурке (открытый монтаж). Подготовка соединительного кабеля питания





### 9.2.7 Установка двойного ниппеля

- » Прежде чем устанавливать оба двойных ниппеля, уплотните их. Вверните оба двойных ниппеля в диски на стене.
- » Пропустите как следует воду в линии холодной воды!



26\_02\_02\_0948

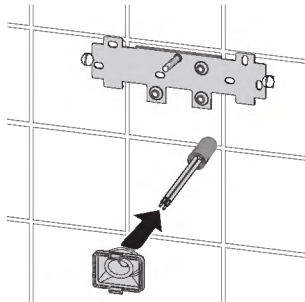


**Запорный клапан на стыке холодной воды.**

**Запорный клапан на подаче холодной воды нельзя использовать для уменьшения потока!**

### 9.2.8 Установка втулки для кабеля

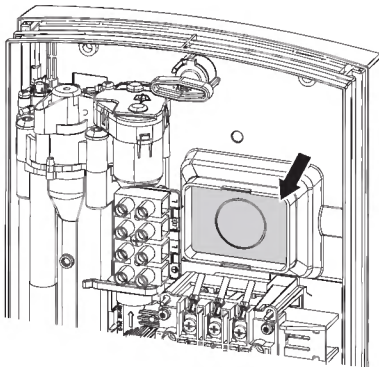
- » Наденьте втулку на соединительный кабель питания.



26\_02\_02\_0950

### 9.2.9 Подготовка задней стенки

- » Выломайте в заданной точке место для втулки кабеля на задней стенке.

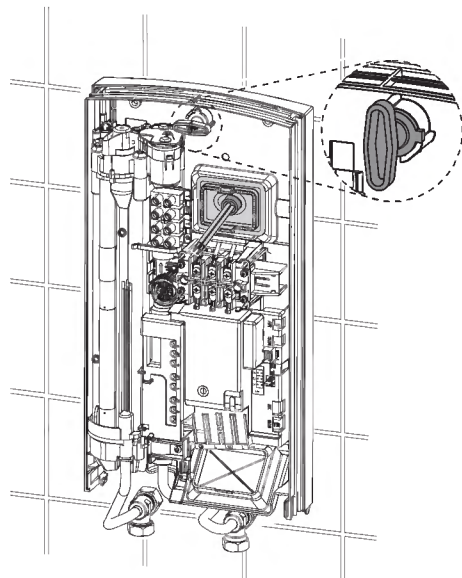


26\_02\_02\_0884

Если по ошибке был выломано не то отверстие для втулки кабеля, необходимо использовать новую заднюю стенку!

### 9.2.10 Монтаж прибора

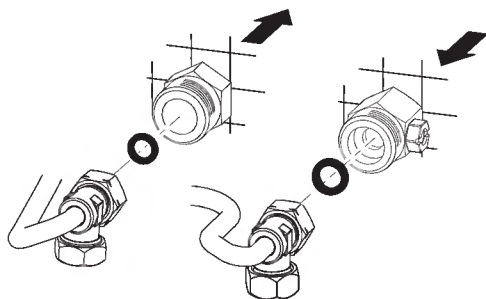
- » Удалите защитные заглушки из стыков для воды.
- » Наденьте заднюю стенку на шпильку и втулку для кабеля. Подтяните плоскогубцами втулку для кабеля к фиксаторам на задней стенке, чтобы оба фиксатора слышимо защелкнулись.
- » Прижмите заднюю стенку плотно к стене, чтобы она была с ней заподлицо. Зафиксируйте заднюю стенку с помощью крепежного воротка.



26\_02\_0885

### 9.2.11 Подключение воды

- » Наверните резьбовые штуцеры с плоским уплотнителем на двойные ниппели. Следите при этом за тем, чтобы штыковые затворы в приборе не прокручивались.



26\_02\_0947

### 9.2.12 Подключение к электричеству

- » Подключите соединительный кабель питания к соединительной клемме сети (см. также главу «Электрическая схема»).



**Подключение к проводу заземления.**

**Обеспечьте подключение прибора к проводу заземления!**

### 9.2.13 Монтаж нижней части задней стенки

- » Установите нижнюю часть задней стенки в верхнюю часть задней стенки так, чтобы она зафиксировалась.

### 9.2.14 Завершение монтажа

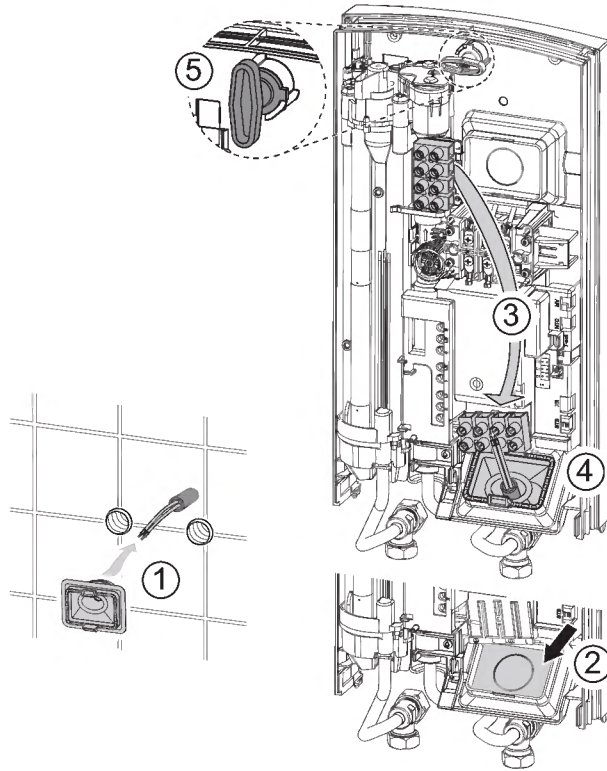
- » Выровняйте установленный прибор путем ослабления крепежного воротка, выравнивания электрического соединения и задней стенки, после чего вновь заверните крепежный вороток. Если задняя стенка прибора находится не заподлицо со стеной, прибор необходимо закрепить в нижней части двумя дополнительными винтами.

### 9.2.15 Монтаж пульта дистанционного управления температурой

Передатчик можно закрепить на стене с помощью кронштейна. Кронштейн может крепиться на стене при помощи прилагаемой липкой ленты или соответствующего винта с потайной головкой  $\varnothing$  3 мм или меньших размеров.

## 9.3 Варианты монтажа

### 9.3.1 Электроподключение - скрытое, внизу

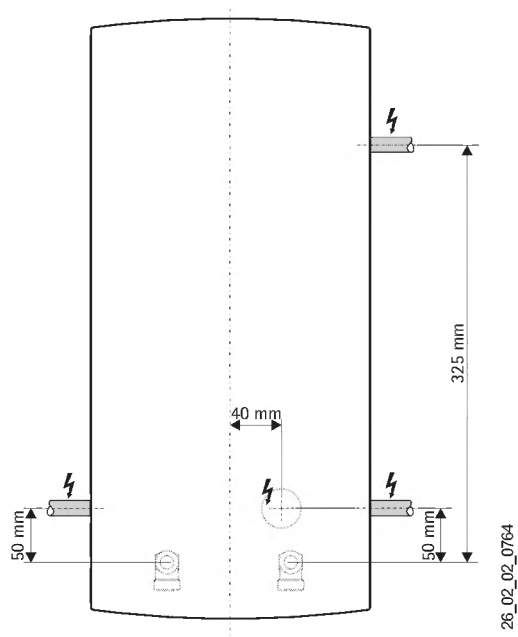


26\_02\_0890

- » Наденьте втулку на соединительный кабель питания (1).
- » Выломайте в заданной точке место для втулки кабеля на задней стенке (2).
- » Переместите соединительную клемму сети сверху вниз. Для этого необходимо ослабить винт, переместить соединительную клемму сети вниз и вновь затянуть клемму винтом (3).
- » Наденьте заднюю стенку на шпильку и втулку для кабеля. Затяните втулку для кабеля за накладки в заднюю стенку при помощи плоскогубцев, чтобы оба фиксатора слышимо защелкнулись (4).
- » Прижмите заднюю стенку плотно к стене, чтобы она была с ней заподлицо, и зафиксируйте с помощью крепежного воротка (5).

## 9.3.2 Электроподключение - открытая проводка

» Вырежьте в задней стенке проход для соединительного кабеля или выломайте его в заданном месте.

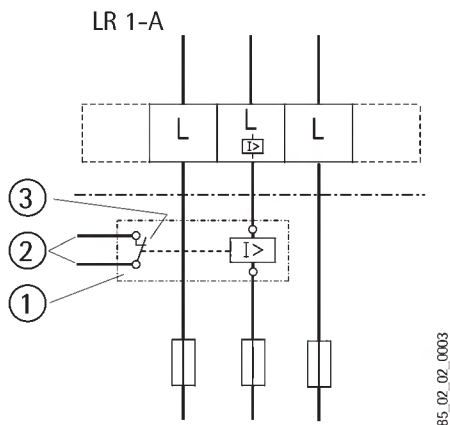


При электроподключении - открытая проводка - степень защиты изменяется на IP 24 (защита от струй воды).

Сделайте пометку на заводской табличке маркером: зачеркните «IP 25» и пометьте крестиком ячейку «IP 24».

## 9.3.3 Приоритетное включение

В комбинации с другими электроприборами, например, электрическими бойлерами, можно использовать реле сброса нагрузки: Реле сброса нагрузки LR 1-A необходимо устанавливать на DIN-рейке в электрическом распределительном устройстве.



- 1 Реле сброса нагрузки (см. «Специальные принадлежности»).
- 2 Линия цепи управления к контактору 2-го прибора (например, электрический бойлер).
- 3 Управляющий контакт, размыкает при включении проточного водонагревателя.

Сброс нагрузки осуществляется при работе проточного водонагревателя!

Реле сброса нагрузки разрешается подключать только к средней фазе соединительной клеммы сети.

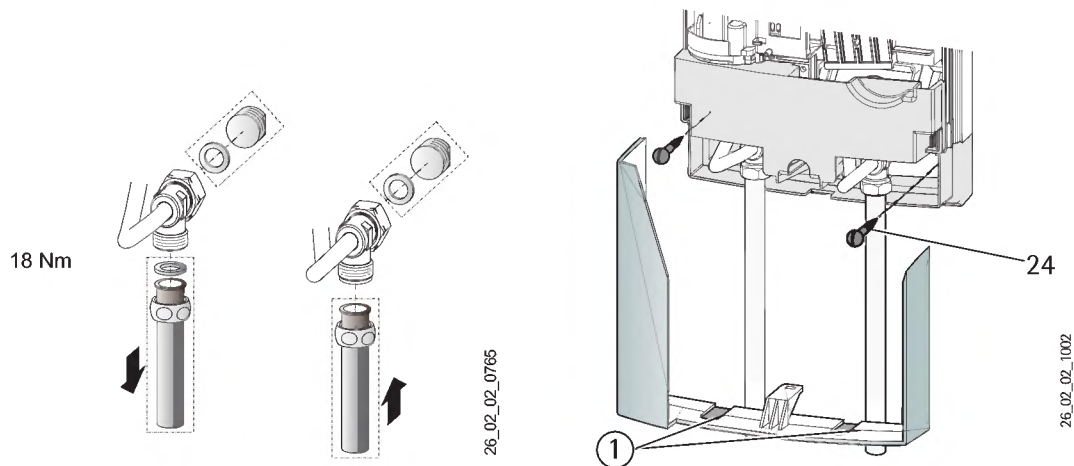
### 9.3.4 Монтаж внизу - Стыки для воды сверху

Монтаж прибора внизу с расположенными стыками для воды сверху обеспечивается с помощью дополнительного комплекта труб для монтажа прибора внизу (номер для заказа 184421). Для этого аккуратно выломайте в задней стенке отверстия для водопроводных труб и установите комплект труб.

### 9.3.5 Арматура для открытого монтажа

В качестве специальных принадлежностей мы предлагаем напорную арматуру для открытого монтажа, см. главу «Специальные принадлежности». Для монтажа выполните следующие действия:

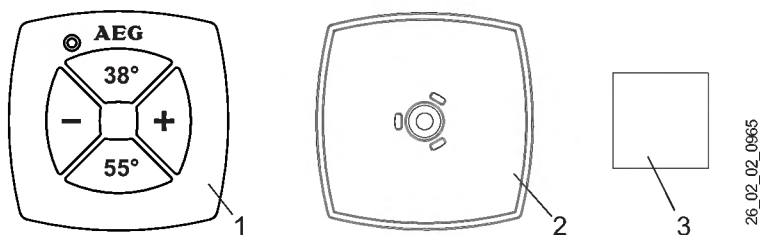
- » Установите заглушки G ½ с уплотнителями на стыки для воды на приборе. Заглушки входят в объем поставки арматуры.
- » Установите арматуру.
- » Вставьте свободные концы труб в арматуру.
- » Зафиксируйте нижнюю часть задней стенки вместе в верхней части задней стенки.
- » Свинтите соединительные трубы с прибором.
- » Аккуратно выломайте проходы в крышке прибора (1). При необходимости используйте напильник.
- » Закрепите заднюю стенку внизу с помощью двух дополнительных винтов (24).



## 9.4 Монтаж пульта дистанционного управления температурой

Передатчик можно закрепить на стене с помощью кронштейна. Кронштейн может крепиться на стене при помощи прилагаемой липкой ленты или соответствующего винта с потайной головкой Ø 3 мм или меньших размеров.

### 9.4.1 Объем поставки пульта дистанционного управления температурой

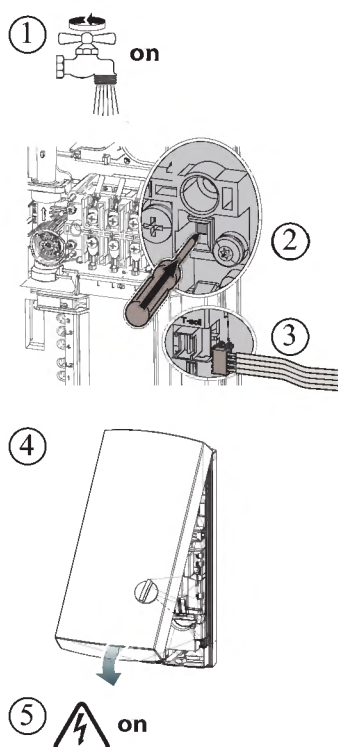


- 1 Передатчик, включая батарейку
- 2 Настенный кронштейн
- 3 Липкая лента

## 10 Первый ввод в эксплуатацию

### 10.1 Прибор

Первый ввод в эксплуатацию может осуществлять только наладчик!



26\_02\_0888

- » Заполните прибор и удалите из него воздух. Внимание! Риск сухого режима работы (1)!  
Открывайте и закрывайте для этого всю подключенную арматуру по несколько раз до тех пор, пока в водопроводной сети и приборе не будет воздуха.
- » Активируйте предохранительный клапан ограничения давления (2)!  
Нажмите для этого кнопку сброса. (Прибор поставляется с предохранительным клапаном ограничения давления, который находится в сработавшем состоянии).
- » Подключите штекер кабеля регулятора температуры к блоку электроники (3)!
- » Установите крышку прибора.  
Для этого закрепите крышку сверху на приборе и опустите ее к задней стенке. Крышка должна зафиксироваться со слышимым щелчком (4)!  
Проверьте плотность посадки крышки прибора.
- » Включите сетевое напряжение (5)!
- » Проверьте работоспособность прибора!

### 10.2 Пульт дистанционного управления температурой FBM Comfort

Пульт дистанционного управления температурой зарегистрирован на приборе на заводе. Если при вводе в эксплуатацию передача сигналов не осуществляется, выполните процесс запоминания прибора следующим образом: Переключитесь с помощью кнопки ECO в режим удобной функции «Пульт дистанционного управления температурой (rc)», нажмите на приборе кнопку запоминания 1 (активируется фаза запоминания, на дисплее появляется полоса индикации), затем нажмите любую кнопку на пульте дистанционного управления температурой.

## 11 Приемка/Передача

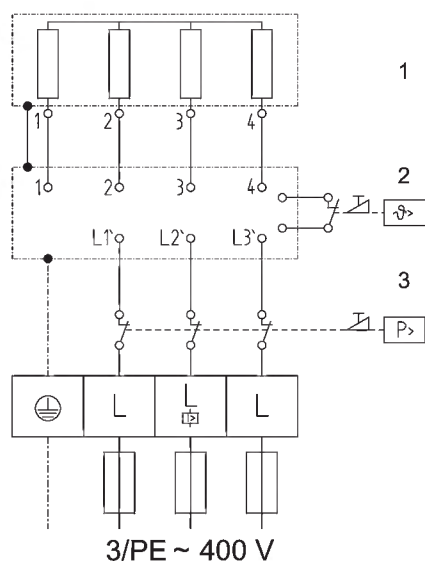
Объясните пользователю функции прибора. Особо обратите его внимание на указания по технике безопасности. Передайте пользователю настоящее руководство.

## 12 Устранение неисправностей

Неисправность	Причина неисправности	Способ устранения
Очень слабый поток.	Загрязнены ситечко, насадка с отверстиями.	» Почистите ситечко, насадку с отверстиями.
	Неисправен мотоклапан.	» Проверьте мотоклапан. При необходимости замените его.
Постоянная индикация Error (Ошибка) на панели управления.	Неисправен датчик / электроника.	» Продолжите анализ ошибки в режиме сервисного обслуживания. См. главу «Описание прибора/Режим «Сервисное обслуживание».
	Нарушение связи между панелью управления и системой регулирования.	» Проверьте панель управления и соединительную линию.
Подсветка фона на панели управления полностью выключена.	Нет напряжения в сети.	» Проверьте предохранители домашней электрической сети.
	Отсоединился кабель к панели управления.	» Подключите соединительный кабель.
	Сработал предохранительный клапан ограничения давления.	» Устраните причину срабатывания. » Пропустите воду через нагревательную систему для предотвращения перегрева системы. » Вновь активируйте ограничитель.
	Неисправен блок электроники.	» Проверьте блок электроники, при необходимости замените его.
Нагрев не включается / Не идет горячая вода	Неисправна нагревательная система.	» Проверьте нагревательную систему, при необходимости замените ее.
	Датчик контроля потока неисправен или не подключен.	» Проверьте соединение. » Проверьте измерение потока в режиме сервисного обслуживания.
	Сработало предохранительное тепловое реле или обрыв в его линии.	» Устраните причину срабатывания. » Активируйте предохранительное тепловое реле, при необходимости замените его.
Индикация Error (Ошибка) появляется лишь тогда, когда отбирается горячая вода.	Отказ фазы.	» Проверьте предохранители домашней электрической сети.
	Температура на подаче > 45°C.	» См. главу «Водопроводные работы», при необходимости ограничьте температуру на входе.
Кратковременно идет холодная вода.	Активирован режим «Здоровье».	» Выключите режим «Здоровье».
	Кратковременное резкое исчезновение потока.	» Прибор автоматически восстанавливает работу при появлении достаточного потока.
	Сработала система обнаружения воздуха (идет холодная вода в течение примерно 1 мин.).	» Прибор автоматически восстанавливает работу через некоторое время.

## 13 Технические характеристики

### 13.1 Электрическая схема



26\_02\_02\_0526

- 1 Нагрев
- 2 Предохранительное тепловое реле
- 3 Предохранительный редуктор

### 13.2 Пульт дистанционного управления температурой

<b>Модель</b>	<b>FBM Comfort</b>
Размеры (В/Ш/Г) без кронштейна	50/50/17 мм
Вес без кронштейна	30 г
Радиочастота	868,3 МГц
Дальность уверенного приема в здании, вкл. междуэтажное перекрытие	около 25 м
Диапазон регулирования температур	30 °С - 60 °С
Степень защиты согласно EN 60529	Душ = IP X5 Ванна = IP X7
Батарейка Тип	CR 2032

### 13.3 Прибор

Модель	DDLE ÖKO TD 18	DDLE ÖKO TD 18/21/24с выбираемой мощностью			DDLE ÖKO TD 27
<b>Номер для заказа</b>	222396	222398			222399
<b>Рабочие параметры</b>					
<b>Номинальная мощность</b>	18	18	21	24	27
Номинальный ток	A 26	29	31	35	39
Предохранитель	A 25	32	32	35	40
Переключающаяся мощность	нет	да	да	да	нет
Потеря напора * МПа / л/мин	0,08 / 5,2	0,08 / 5,2	0,1 / 6,0	0,13 / 6,9	0,16 / 7,7
Ограничение объема потока осуществляется автоматически	да				
Номинальный объем л	0,4				
Конструкция, закрытая	да				
Номинальное избыточное давление МПа	1				
Вес кг	3,6				
Степень защиты согласно EN 60335	1				
Степень защиты согласно EN 60529	IP 25				
Знак технического контроля	см. заводскую табличку				
Свидетельство об испытании, выданное ведомством по надзору	см. главу «Область применения»				
Патрубок для воды (наружная резьба)	G ½				
Электрическое подключение	3/PE ~ 400 В - 50 Гц				
Нагревательная система с голым электродом	см. главу «Область применения»				
Температура холодной воды на подаче °С	максимум 60				
Область применения	для мягкой и жесткой воды				
Объем потока «вкл» л/мин	≥ 2,5				
Диапазон регулирования температур °С	30 - 60				
Макс. полное сопротивление сети Z max - согласно стандарту DIN EN 61000-3-11 Ом	0,45	0,33			0,30
<b>Заводские настройки</b>					
«Экономный»(ECO)	ECO	38 °С / 8 л/мин			
Защита для детей	°С max	OFF / 43.0 °С			
Подсветка фона	синий цвет / красный цвет	100%			
Свет для ориентирования	L	OFF			
Защита для детей	°С max	OFF / 43.0 °С			
Режим «Здоровье»	⌋	OFF			
Автоматический расход воды	⌋	OFF / 80 л			
Вторая строка на дисплее	⌋	л/мин			



### 13.4 Производительность по горячей воде

В зависимости от сезона при различных температурах холодной воды обеспечиваются следующие максимальные объемы смешанной воды или объемы на выходе:

$\vartheta_1$  = Температура холодной воды на подаче

$\vartheta_2$  = Температура смешанной воды

$\vartheta_3$  = Температура на выходе.

		$\vartheta_2 = 38^\circ\text{C}$ для: душа, умывальника, ванны и т.д.			
кВт		18	21	24	27
$\vartheta_1$		л/мин *			
6 °C		8,0	9,4	10,7	12,1
10 °C		9,2	10,7	12,3	13,8
14 °C		10,7	12,5	14,5	16,1

		$\vartheta_3 = 60^\circ\text{C}$ : кухонная мойка, использование термостатирующей арматуры.			
кВт		18	21	24	27
$\vartheta_1$		л/мин *			
6 °C		4,8	5,6	6,4	7,2
10 °C		5,2	6,0	6,9	7,7
14 °C		5,6	6,5	7,5	8,4

\* Значения в таблице соотнесены с номинальным напряжением 400 В. Объем на выходе зависит от существующего свободного напора и фактически подаваемого напряжения.

### 13.5 Область применения

#### 13.5.1 Удельное электрическое сопротивление и удельная электрическая проводимость воды

Параметр	Область применения для различных исходных температур		
	Стандартные данные при 15 °C	при 20 °C	при 25 °C
Сопротивление $\Omega\text{см}$	$\geq 900$	$\geq 800$	$\geq 735$
Проводимость мсек/м	$\leq 111$	$\leq 125$	$\leq 136$
Проводимость мксек/см	$\leq 1110$	$\leq 1250$	$\leq 1360$



**Область применения для разогретой воды!**

При эксплуатации прибора с разогретой водой  $\geq 25^\circ\text{C}$  сопротивление воды при  $\rho 15^\circ\text{C}$  должно быть  $\geq 1200 \Omega\text{см}$ .

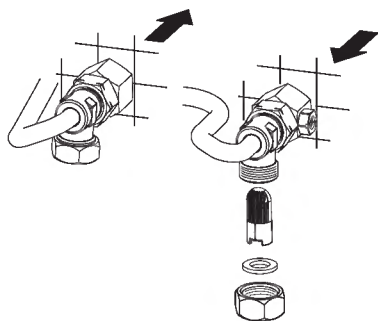
#### 13.5.2 Уровень шума

Для проточных водонагревателей данного типового ряда на основании строительных норм и правил, действующих на территориях земель, затребовано общее свидетельство об испытании ведомства по надзору для подтверждения возможности их использования с учетом уровня шума.



## 14 Техобслуживание

### 14.1 Чистка ситечка



26\_02\_02\_0949

В резьбовом штуцере для холодной воды находится ситечко. При загрязнении это ситечко можно демонтировать и почистить, после чего установить на место.

### Гарантия

Условия и порядок гарантийного обслуживания определяются отдельно для каждой страны. За информацией о гарантии и гарантийном обслуживании обратитесь пожалуйста в представительство AEG в Вашей стране.



Монтаж прибора, первый ввод в эксплуатацию и обслуживание могут проводиться только компетентным специалистом в соответствии с данной инструкцией.



Не принимаются претензии по неисправностям, возникшим вследствие неправильной установки и эксплуатации прибора.

### Окружающая среда и вторсырьё

Мы просим вашего содействия в защите окружающей среды. Выбрасывая упаковку, соблюдайте правила переработки отходов, установленные в вашей стране.





# Adressen und Kontakte

## Vertriebszentrale

### EHT Haustechnik GmbH

Markenvertrieb AEG  
Gutenstetter Straße 10  
90449 Nürnberg  
info@eht-haustechnik.de  
www.aeg-haustechnik.de  
Tel.\* 01803 911323  
Fax 0911 9656-444

## Kundendienstzentrale

### Holzminden

Fürstenberger Str. 77  
37603 Holzminden  
Briefanschrift  
37601 Holzminden

Der Kundendienst und Ersatzteilverkauf ist in der Zeit von Montag bis Donnerstag von 7.15 bis 18.00 Uhr und Freitag von 7.15 bis 17.00 Uhr, auch unter den nachfolgenden Telefon- bzw. Telefaxnummern erreichbar:

### Kundendienst

Tel.\* 01803 702020  
Fax\* 01803 702025

### Ersatzteilverkauf

Tel.\* 01803 702040  
Fax\* 01803 702045

\*0,09 €/min bei Anrufen aus dem deutschen Festnetz.  
Maximal 0,42 €/min bei Anrufen aus Mobilfunknetzen.

info@eht-haustechnik.de

www.aeg-haustechnik.de

© EHT Haustechnik

## Deutschland

### AEG Kundendienst

#### Dortmund

Oespel (Indupark)  
Brennaborstr. 19  
44149 Dortmund  
Postfach 76 02 47  
44064 Dortmund  
Tel. 0231 965022-11  
Fax 0231 965022-77

#### Hamburg

Georg-Heyken-Str. 4a  
21147 Hamburg  
Tel. 040 752018-11  
Fax 040 752018-77

#### Holzminden

Fürstenberger Str. 77  
37603 Holzminden  
Tel. 01803 702020  
Fax 01803 702025

#### Leipzig

Airport Gewerbepark-Glesien  
Ikarusstr. 10  
04435 Schkeuditz  
Tel. 034207 755-11  
Fax 034207 755-77

#### Stuttgart

Weilimdorf  
Motorstr. 39  
70499 Stuttgart  
Tel. 0711 98867-11  
Fax 0711 98867-77

## International

### Austria

STIEBEL ELTRON Ges. m.b.H.  
Eferdinger Str. 73  
4600 Wels  
Tel. 07242 47367-0  
Fax 07242 47367-42

### Belgium

STIEBEL ELTRON bvba / sprl  
't Hofveld 6 - D1  
1702 Groot-Bijgaarden  
Tel. 02 42322-22  
Fax 02 42322-12

### Czech Republic

STIEBEL ELTRON spol. s r.o.  
K Hájiům 946  
15500 Praha 5 - Stodulky  
Tel. 02 511161-502  
Fax 02 511161-53

### Hungary

STIEBEL ELTRON Kft.  
Pacsirtamező u. 41  
1036 Budapest  
Tel. 01 2506055  
Fax 01 3688097

### Nederland

STIEBEL ELTRON Nederland B.V.  
Divisie AEG Home Comfort  
Daviottenweg 36, Postbus 2020  
5222 BH's Hertogenbosch  
Tel. 073 623-0000  
Fax 073 623-1141

### Polska

STIEBEL ELTRON POLSKA Sp. z o.o.  
Ul. Instalatorów 9  
02-237 Warszawa  
Tel. 022 60920-30  
Fax 022 60920-29

### Russia

STIEBEL ELTRON RUSSIA LLC  
Urzhumskaya Street 4  
129343 Moscow  
Tel. 0495 7753889  
Fax 0495 7753887

### Switzerland

STIEBEL ELTRON AG  
Industriestraße 10  
5506 Mägenwill  
Tel. 062 8899-214  
Fax 062 8899-126



Irrtum und technische Änderungen vorbehalten · Subject to errors and technical changes! · Sous réserve d'erreurs et de modifications techniques! · Onder voorbehoud van vergissingen en technische wijzigingen! · Salvo error o modificación técnica! · Rätt till misstag och tekniska ändringar förbehålls! · Excepto erro ou alteração técnica · Zastrzeżone zmiany techniczne i ewentualne błędy! · Omyly a technické změny jsou vyhrazeny! · Amuszaki változtatások és tévedések jogát fenntartjuk! · Возможность неточностей и технических изменений не исключается!