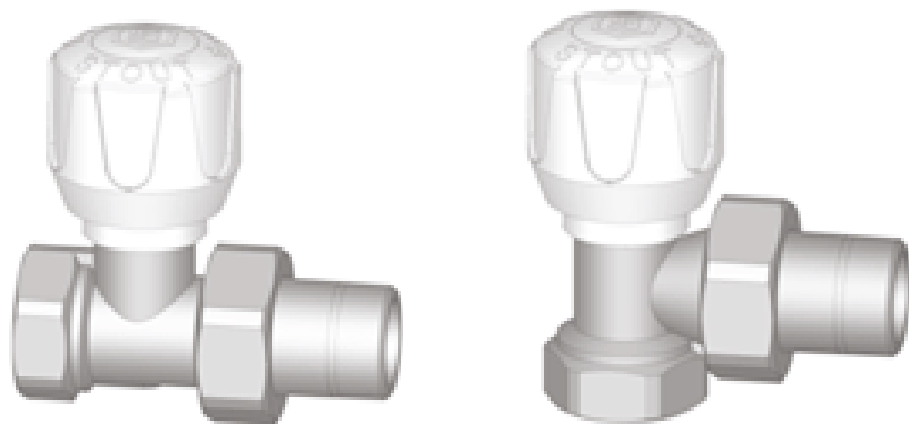
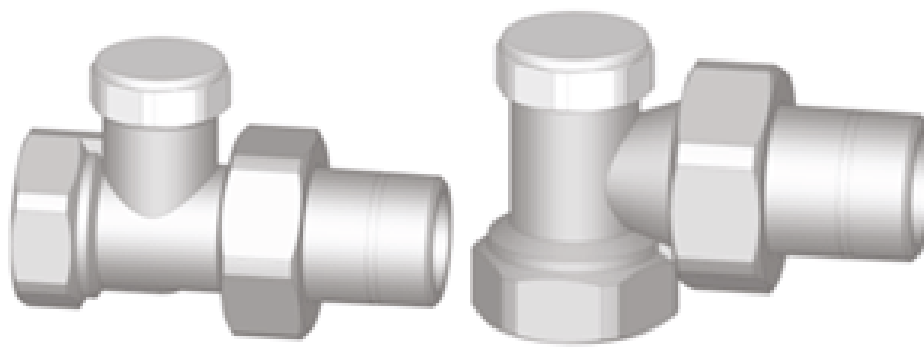


ТЕХНИЧЕСКИЙ ПАСПОРТ

Клапан ручной терморегулирующий радиаторный SVR



Клапан запорно-балансировочный радиаторный SVL




Москва
ООО «Терем»
2016

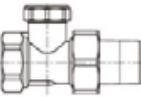
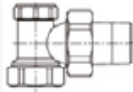
1. Сведения об изделии.

1.1. Наименование

а) Клапан ручной терморегулирующий радиаторный SVR.

ЭСКИЗ	АРТИКУЛ	НОМИНАЛЬНЫЙ ДИАМЕТР DN, MM	ИСПОЛНЕНИЕ
	SVR 0001 000015	15	Прямой
	SVR 0003 000020	20	
	SVR 0002 000015	15	Угловой
	SVR 0004 000020	20	

б) Клапан запорно-балансировочный радиаторный SVL.

ЭСКИЗ	АРТИКУЛ	НОМИНАЛЬНЫЙ ДИАМЕТР DN, MM	ИСПОЛНЕНИЕ
	SVL 0001 000015	15	Прямой
	SVL 0003 000020	20	
	SVL 0002 000015	15	Угловой
	SVL 0004 000020	20	

1.2. STOUT

Завод Изготовитель

ICMA S.p.a.

Via A. Garavaglia, 4, Cuggiono

20012 MI, Italy

Италия, завод ICMA

2. Назначение изделия.

2.1 SVR.

Ручной терморегулирующий клапан SVR предназначен для установки на отопительных приборах систем водяного отопления. При техническом обосновании его применение допускается вместо автоматических терморегуляторов. Клапан является универсальным, с увеличенной пропускной способностью без устройства для ее изменения. Он может применяться как в однотрубной, так и в двухтрубной системе водяного отопления (при дополнительной установке на радиаторе запорно-балансировочного клапана).

2.2 SVL.

Радиаторный запорно-балансировочный клапан SVL предназначен для применения в двухтрубной системе отопления с целью отключения отопительных приборов от трубопроводной сети, а также для балансировки системы в случае применения радиаторных терморегулирующих клапанов STOUT (ручных или автоматических) без встроенных балансировочных устройств.

3. Технические требования.

3.1 Клапан ручной терморегулирующий SVR.

ХАРАКТЕРИСТИКА		ЗНАЧЕНИЕ		ПРИМЕЧАНИЕ
Номинальный диаметр DN, мм		15	20	
Исполнение		Прямой и угловой		
Номинальное давление PN, бар		10		
Пробное давление P _{пр} , бар		15		
Максимальная рабочая температура теплоносителя Tmax, °C		120		
Условная пропускная способность полностью открытого клапана Kvs, (м³/ч)	прямого	1,58	1,72	
	углового	1,2	1,5	
Размер трубной присоединительной резьбы, дюймы	входа R _p	½	¾	Цилиндрическая Коническая
	выхода R			
Момент затяжки накидной гайки (не более), Нм		25	28	
Момент затяжки корпуса клапана на трубе (не более), Нм		25	28	
Момент поворота регулирующей рукоятки клапана (не более), Нм		2		
Изгибающий момент для корпуса клапана (не более), Нм		120	180	
Температура транспортировки и хранения, °C		От -20 до 50		
Масса, гр.	прямого	175	246	
	углового	172	238	

3.2 Клапан радиаторный запорно-балансирующий SVL.

ХАРАКТЕРИСТИКА		ЗНАЧЕНИЕ		ПРИМЕЧАНИЕ
Номинальный диаметр DN, мм		15	20	
Исполнение		Прямой и угловой		
Условная пропускная способность полностью открытого клапана Kv, (м³/ч)	прямого	1,05	1,02	
	углового	1,21	1,71	
Размер трубной присоединительной резьбы, дюймы	входа R _p	½	¾	Трубная цилиндрическая - на входе, трубная коническая - на выходе
	выхода R			
Номинальное давление PN, бар		10	28	
Пробное давление P _{пр} , бар		15		
Максимальная температура теплоносителя Tmax, °C		120	180	
Температура транспортировки и хранения, °C		От -20 до 50		
Масса, гр.	прямого	168	236	
	углового	155	228	

Диаграммы

Диаграмма клапана ручного терморегулирующего SVR DN 15 углового

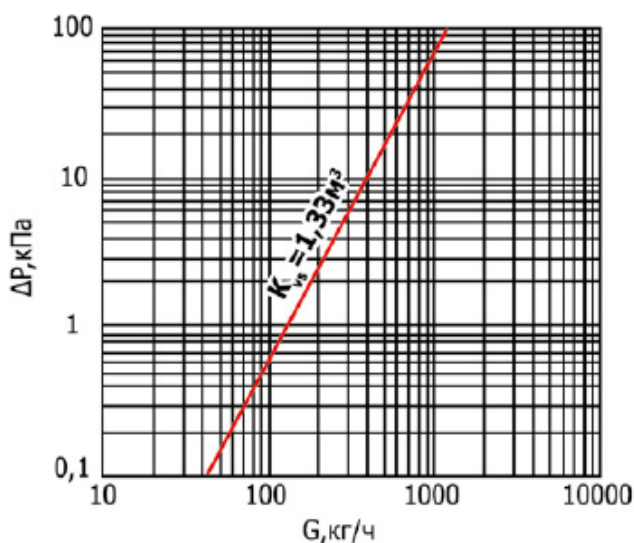


Диаграмма клапана ручного терморегулирующего SVR DN 15 прямого

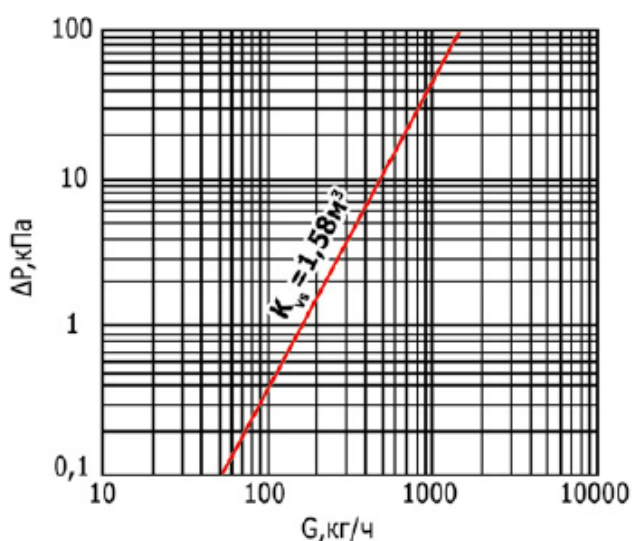


Диаграмма клапана ручного терморегулирующего SVR DN 20 углового

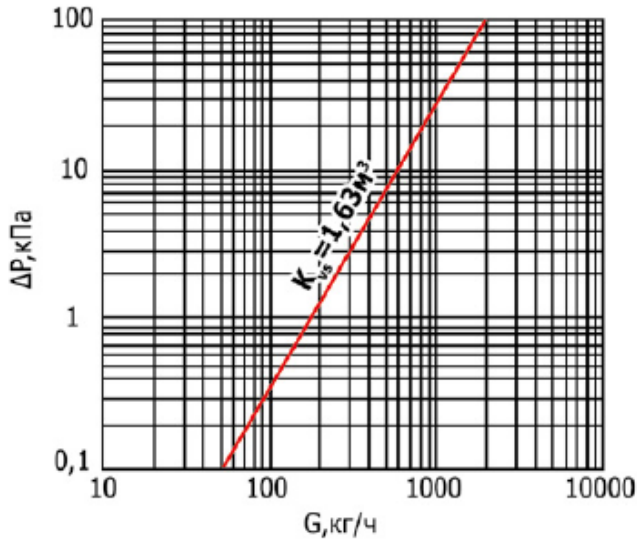


Диаграмма клапана ручного терморегулирующего SVR DN 20 прямого

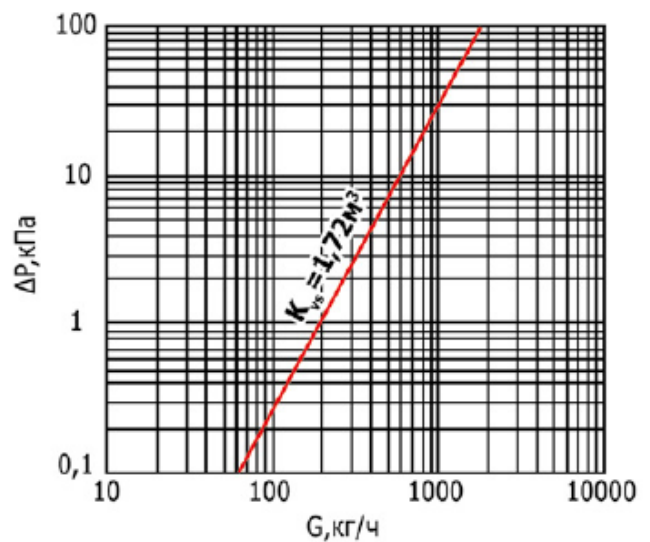
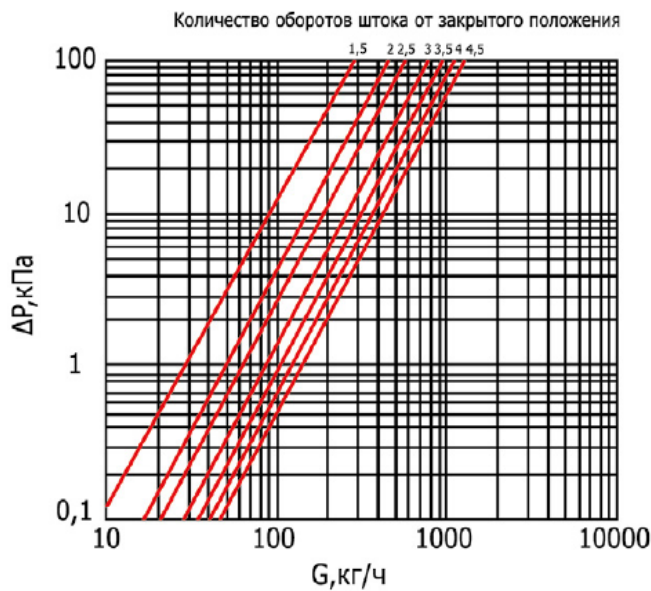
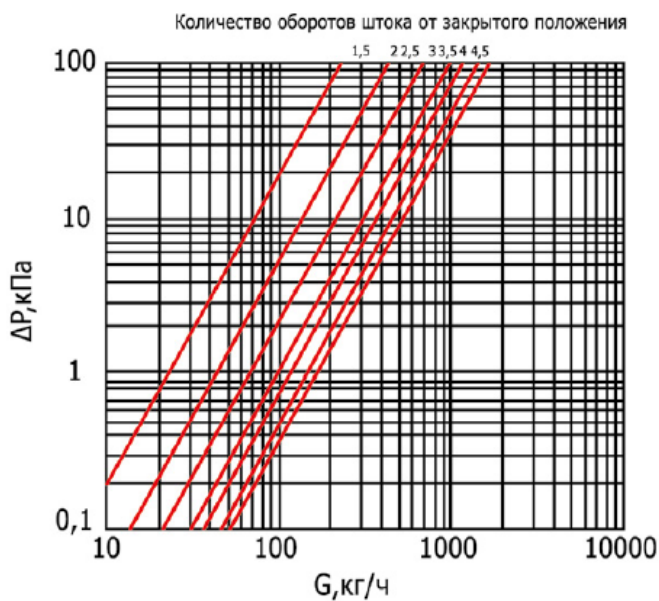


Диаграмма гидравлического сопротивления клапана запорно-балансировочного SVL углового DN 15



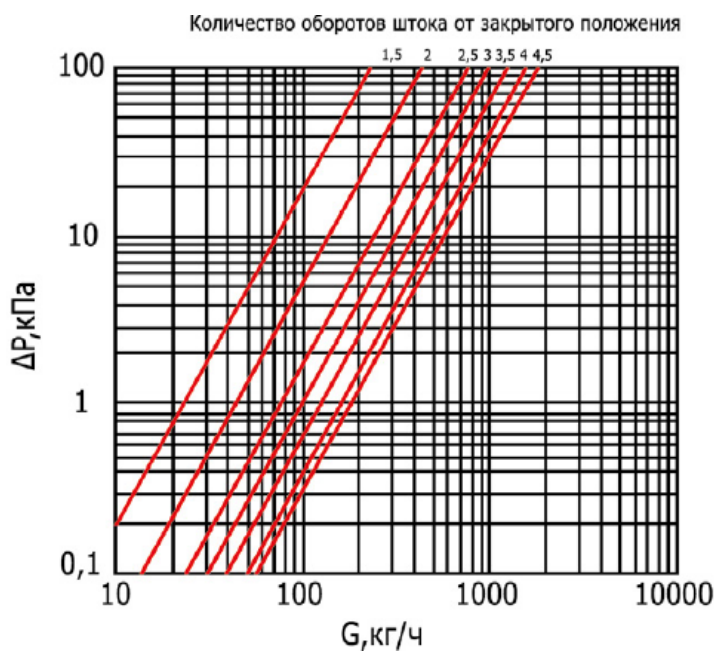
Количество оборотов рукоятки от закрытого положения	K_v , м³/час
1+1/2	0,23
2	0,48
2+1/2	0,55
3	0,81
3+1/2	0,91
4	1,01
Открыт	1,21

Диаграмма гидравлического сопротивления клапана запорно-балансировочного SVL углового DN 20



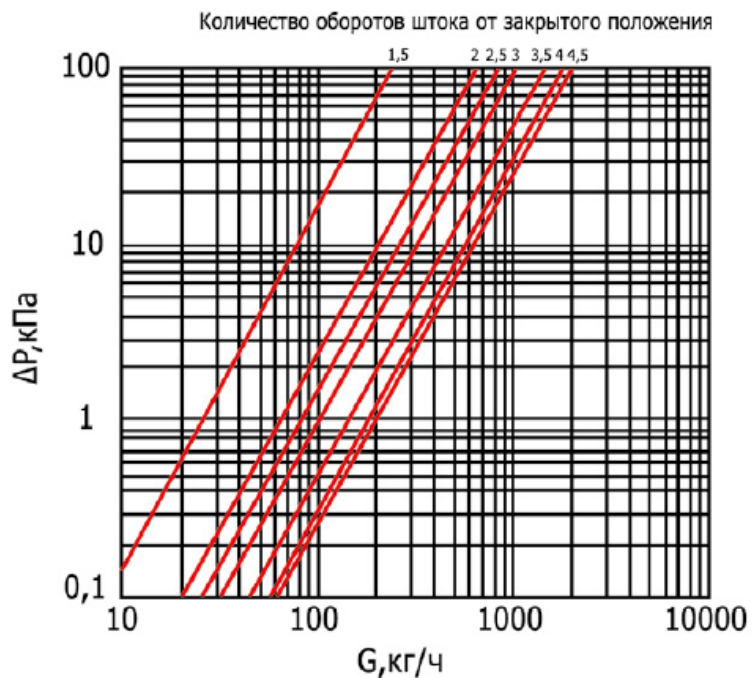
Количество оборотов рукоятки от закрытого положения	K_v , м³/час
1+1/2	0,47
2	0,60
2+1/2	0,73
3	1,30
3+1/2	1,46
4	1,63
Открыт	1,90

Диаграмма гидравлического сопротивления клапана запорно-балансирующего SVL прямого DN 15



Количество оборотов рукоятки от закрытого положения	K_v , м ³ /час
1+1/2	0,27
2	0,47
2+1/2	0,63
3	0,77
3+1/2	0,86
4	0,98
Открыт	1,05

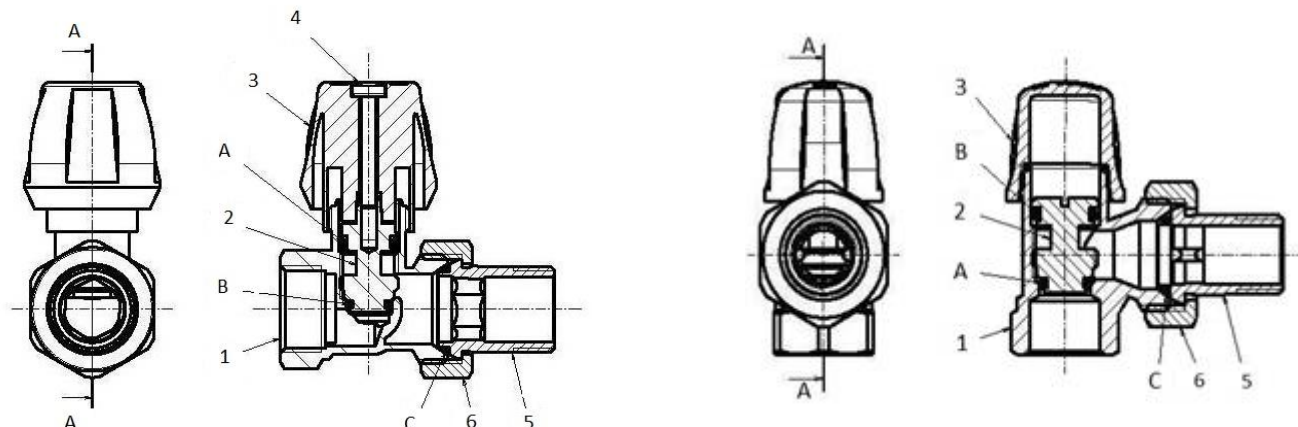
Диаграмма гидравлического сопротивления клапана запорно-балансирующего SVL прямого DN 15



Количество оборотов рукоятки от закрытого положения	K_v , м ³ /час
1+1/2	0,25
2	0,63
2+1/2	0,77
3	1,06
3+1/2	1,34
4	1,65
Открыт	1,71

4. Устройство клапанов

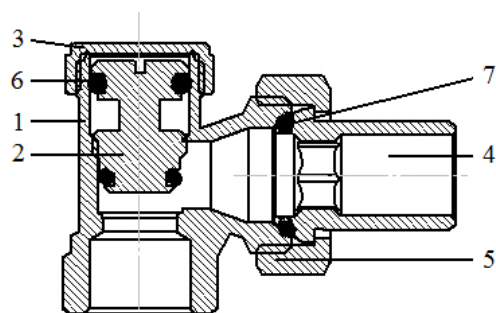
4.1 Клапан ручной терморегулирующий SVR.



№ поз.	Наименование детали	Материал	Примечание
1	Корпус	Никелированная латунь CW 617N	По UNI EN 12165/98
2	Затвор	Синтетический каучук Витон	
3	Ручка	ABS (акрилобутадиенстирол) цвет – белый	
4	Винт	Никелированная латунь	
5	Патрубок	Латунь CW 617 N	По UNI EN 12165/98
6	Гайка	Латунь CW 617 N	По UNI EN 12165/98
A	Сальниковое уплотнение	Синтетический каучук EPDM (этилен-пропилен-диен-мономер)	
B	Уплотнительное кольцо корпуса сальника	Синтетический каучук EPDM (этилен-пропилен-диен-мономер)	
C	Уплотнительное кольцо клапанной вставки	Синтетический каучук EPDM (этилен-пропилен-диен-мономер)	

4.2 Клапан радиаторный запорно-балансирующий SVL.

□

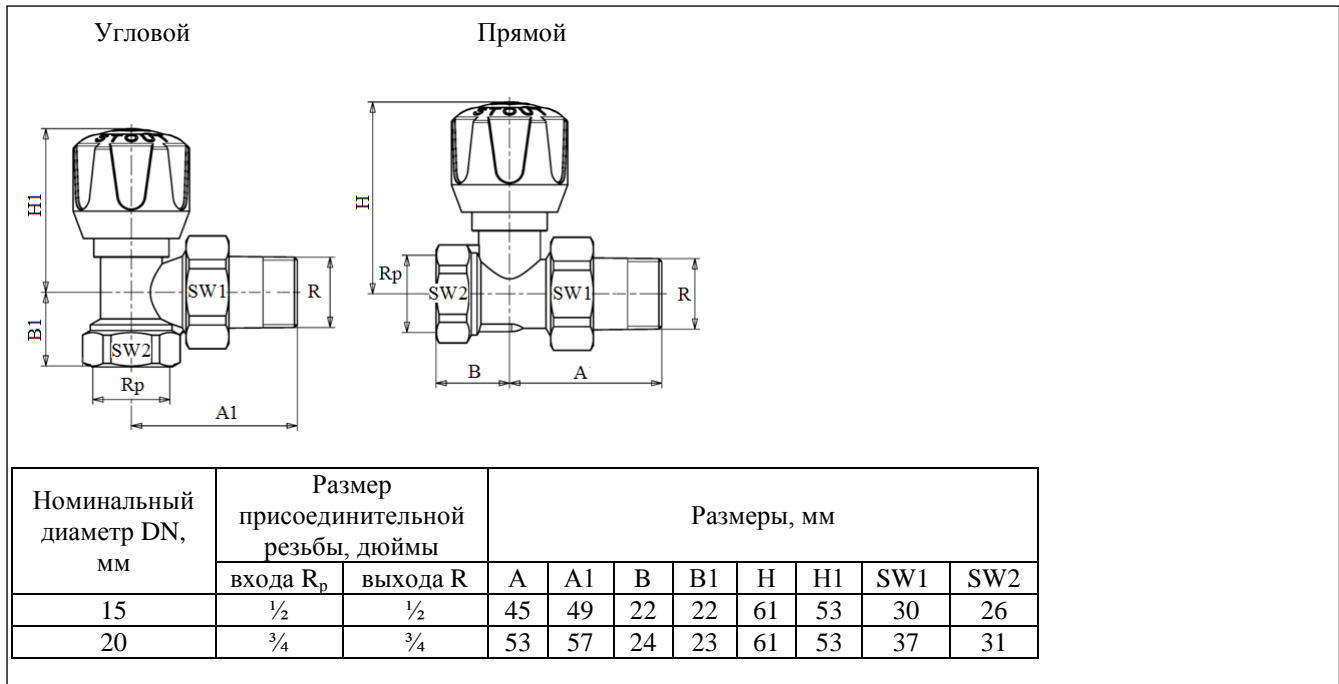


Присоединительный патрубок имеет наружную коническую трубную резьбу с насечкой для исключения сползания уплотнительного материала в процессе монтажа клапана.

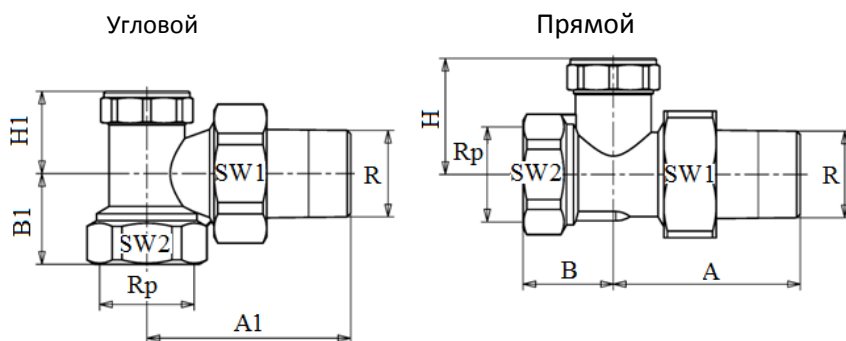
№ поз.	Наименование	Материал
1	Корпус	Никелированная латунь CW 617N
2	Шток-затвор	Латунь CW 614N / Синтетический каучук EPDM (этилен-пропилен-диен-мономер)
3	Крышка	ABS (акрилобутадиенстирол), цвет – белый
4	Присоединительный патрубок	Латунь CW 617 N
5	Накидная гайка	Латунь CW 617 N
6	Сальниковое уплотнение штока	Синтетический каучук EPDM (этилен-пропилен-диен-мономер)
7	Уплотнительное кольцо присоединительного патрубка	Синтетический каучук EPDM (этилен-пропилен-диен-мономер)

5. Габаритные размеры

5.1 Клапан ручной терморегулирующий SVR.



5.2 Клапан радиаторный запорно-балансировочный SVL.



Номинальный диаметр DN, мм	Размер присоединительной резьбы, дюймы		Размеры, мм							
	входа R _p	выхода R	A	A1	B	B1	H	H1	SW1	SW2
15	1/2	1/2	45	49	22	22	28	20	30	26
20	3/4	3/4	53	57	24	23	28	20	37	31

6. Монтаж

- соединение клапана с радиатором должно производиться с применением радиаторной футорки с конусной ответной плоскостью под тефлоновый вкладыш контргайки. В этом случае дополнительное использование резьбовых герметизирующих материалов (ФУМ, лен) не требуется;
- если присоединение полусгона клапана производится к другому виду фитинга, контргайка с тефлоновым вкладышем должны быть сняты. При этом уплотнение соединения производится с использованием ФУМ или льна;
- смонтированный клапан перед эксплуатацией должен быть испытан на давление 15 бар без утечки в соединениях и в сборных элементах корпуса клапана;

- клапан монтируется в системе таким образом, чтобы направление движения теплоносителя совпадало с направлением стрелки на корпусе клапана.

7. Транспортировка и хранение.

Транспортировка и хранение вентиля должно осуществляться в упаковке завода-производителя и соответствовать требованиям ГОСТ 15150 (п.3 и п.5)

8. Утилизация.

Утилизация изделия производится в соответствии с установленным на предприятии порядком (переплавка, захоронение, перепродажа), составленным в соответствии с Законами РФ №96-ФЗ "Об охране атмосферного воздуха", №89-ФЗ "Об отходах производства и потребления", №52-ФЗ "О санитарно-эпидемиологическом благополучии населения", а также другими российскими и региональными нормами, актами, правилами, распоряжениями и пр., принятыми во исполнение указанных законов.

9. Приемка и испытания.

Продукция, указанная в данном паспорте, изготовлена, испытана и принята в соответствии с действующей технической документацией фирмы-изготовителя.

10. Гарантийные обязательства.

Изготовитель гарантирует соответствие продукции STOUT требованиям безопасности при условии соблюдения потребителем правил использования, транспортировки, хранения, монтажа и эксплуатации. Гарантийный срок эксплуатации и хранения другого оборудования STOUT составляет - 24 месяца, от даты продажи, указанной в транспортных документах, или 36 месяцев от даты производства.

Гарантия распространяется на все дефекты, возникшие по вине завода-изготовителя.

Гарантия не распространяется на дефекты, возникшие в случаях:

- нарушения паспортных режимов хранения, монтажа, испытания, эксплуатации и обслуживания изделия;
- ненадлежащей транспортировки и погрузочно-разгрузочных работ;
- наличия следов воздействия веществ, агрессивных к материалам изделия;
- наличия повреждений, вызванных пожаром, стихией, форс-мажорными обстоятельствами;
- наличия следов постороннего вмешательства в конструкцию изделия.

Претензии к качеству товара могут быть предъявлены в течение гарантийного срока.

Неисправные изделия, вышедшие из строя по вине производителя, в течение гарантийного срока ремонтируются или обмениваются на новые бесплатно. Затраты, связанные с демонтажем и транспортировкой неисправного изделия в период гарантийного срока, покупателю не возмещаются. В случае необоснованности претензии затраты на диагностику и экспертизу изделия оплачиваются покупателем.

При предъявлении претензий к качеству товара, покупатель должен предоставить документы:

1. Заявление в произвольной форме, в котором указываются:

- название организации или Ф.И.О. покупателя;
- фактический адрес покупателя и контактный телефон;
- название и адрес организации, производившей монтаж;
- адрес установки изделия;
- краткое описание дефекта.

2. Документ, подтверждающий покупку изделия (накладная, квитанция);

3. Фотографии неисправного изделия;

4. Акт гидравлического испытания системы, в которой монтировалось изделие;

5. Копия гарантийного талона со всеми заполненными графами.

Претензии по качеству товара принимаются по адресу:

117418, Российская Федерация, Москва, Нахимовский пр-т, 47, офис 1522, ООО «ТЕРЕМ»

тел.: +7 (495) 775-20-20, факс: 775-20-25, E-mail: info@teremopt.ru.

Для получения гарантии Покупатель должен предоставить заполненный гарантийный талон (технический паспорт изделия вместе с гарантийным талоном) продавцу.

12. Гарантийный талон.

Гарантийный талон

к накладной № _____ от «__» _____ г.

Наименование товара

Фитинги латунные с подвижной гильзой

№	Артикул	Количество	Примечание

Гарантийный срок 12 месяцев от даты продажи конечному потребителю.

Претензии по качеству товара принимаются по адресу: 117418, Российская Федерация, Москва, Нахимовский пр-т, 47, офис 1522

Тел.: +7 (495) 775-20-20, факс: 775-20-25

E-mail: info@teremopt.ru

При предъявлении претензий к качеству товара, покупатель предоставляет следующие документы:

1. Заявление в произвольной форме, в котором указываются: - название организации или Ф.И.О. покупателя; - фактический адрес покупателя и контактный телефон; - название и адрес организации, производившей монтаж; - адрес установки изделия; - краткое описание дефекта.
2. Документ, подтверждающий покупку изделия (накладная, квитанция);
3. Фотографии неисправного изделия;
4. Акт гидравлического испытания системы, в которой монтировалось изделие;
5. Копия гарантийного талона со всеми заполненными графами.

С условиями гарантии, правилами установки и эксплуатации ознакомлен:

Покупатель _____
(подпись)

Продавец _____
(подпись)

Дата продажи

Штамп или печать
торгующей организации