

ТЕХНИЧЕСКИЙ ПАСПОРТ

Шаровой кран полнопроходной

Тип: SVB



Москва

ООО «Терем»

2016

Оглавление

№	Наименование	Стр.
1	Сведения об изделии	3
2	Назначение изделия	3
3	Номенклатура и технические характеристики	3
3.1	Конструктивный чертёж (Деталировка)	3
3.2	Технические характеристики	4
4	Габаритные размеры	5
5	Указания по эксплуатации и техническому обслуживанию	9
6	Условия хранения и транспортировки	10
7	Утилизация	10
8	Приемка и испытания	10
9	Сертификация	10
10	Гарантийные обязательства	10
11	Гарантийный талон	12

1. Сведения об изделии

1.1. Наименование

Шаровой кран STOUT, тип SVB.

1.2. Изготовитель

Торговая марка "STOUT"

Завод фирмы-изготовителя:

IVR Spa

Via Brughiera III, 1 – Loc. Piano Rosa

28010 – Boca (NO) - Italy (Италия)

2. Назначение изделия

Шаровой кран применяется в качестве запорной арматуры на трубопроводах систем водоснабжения, хозяйственного и промышленного назначения, а также на технологических трубопроводах, транспортирующих жидкости, не агрессивные к материалам крана. Основные среды применения: горячее водоснабжение, отопление, сжатый воздух.

- Максимальная рабочая температура: +150 °С

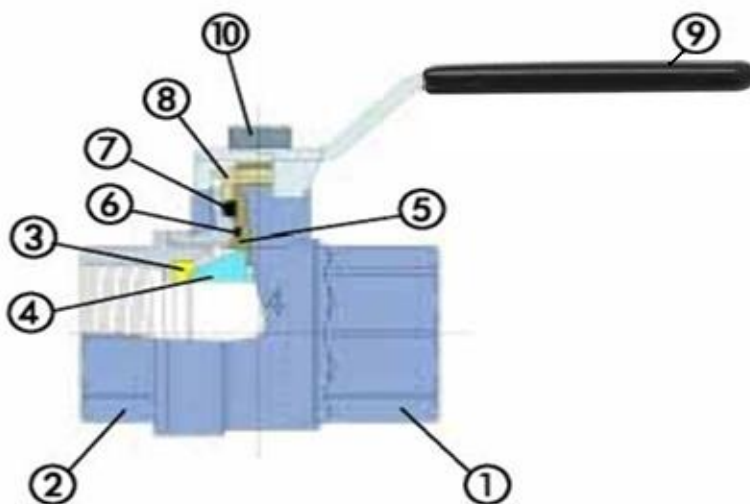
- Минимальная температура: -20 °С

- Максимальное давление: от 32 до 50 бар (см. таблицу тех. характеристик).

Резьбы соответствуют стандарту UNI EN 10226-1 – Резьба труб для соединения с уплотнением резьбы.

3. Номенклатура и технические характеристики

3.1 Конструктивный чертёж (детализировка)



№ поз.	Наименование	Материал	Примечание
1	Корпус большой	Никелированная латунь CW617N	По UNI EN 12165/98
2	Корпус малый	Никелированная латунь CW617N	По UNI EN 12165/98
3	Уплотнение шарового затвора	PTFE	
4	Шаровой затвор	Хромированная латунь CW617N	По UNI EN 12165/98
5	Шток	Латунь CW614N	По UNI EN 12164/98
6	Кольцевое уплотнение	FPM	
7	Сальниковое уплотнение	PTFE	
8	Шайба	Латунь CW614N	По UNI EN 12164/98
9	Гайка	Оцинкованная сталь	
10	Рукоятка	Оцинкованная сталь, Пластик PVC	

3.2 Технические характеристики

Наименование	Значение	Примечание
Номинальный диаметр DN, мм	15 -50	В зависимости от типа крана
Тип проходного сечения	Полнопроходной	
Номинальное давление PN, бар	50/40/32	
Предельное рабочее давление среды $P_{\text{раб}}$, бар	См. рис. 1.1.	Зависит от температуры среды
Температура перемещаемой среды T_c , °C	От -20 до 150	
Среда	Вода, раствор гликолей в воде (до 50%)	
Класс герметичности шарового затвора	A	По DIN EN 12266-1
Условная пропускная способность K_{vs} , (м ³ /ч)/бар ^{0,5}	См. технические описания кранов	
Температура окружающей среды, °C	От -25 до 60	
Наличие индикатора «Открыт/закрыт»	Да	
Минимальная толщина стенки корпуса крана, мм	1,5 для DN15 1,6 для DN20 1,8 для DN25 2 для DN32 2,1 для DN40 2,3 для DN50	
Средний срок службы, лет	30	
Количество циклов «открыт-закрыт» за срок службы	55000	
Цвет ручки	Черный с белой надписью	
Размеры	См. технические описания кранов	Разделы 4.1.1-4.1.5

$P_{\text{раб}}$, бар

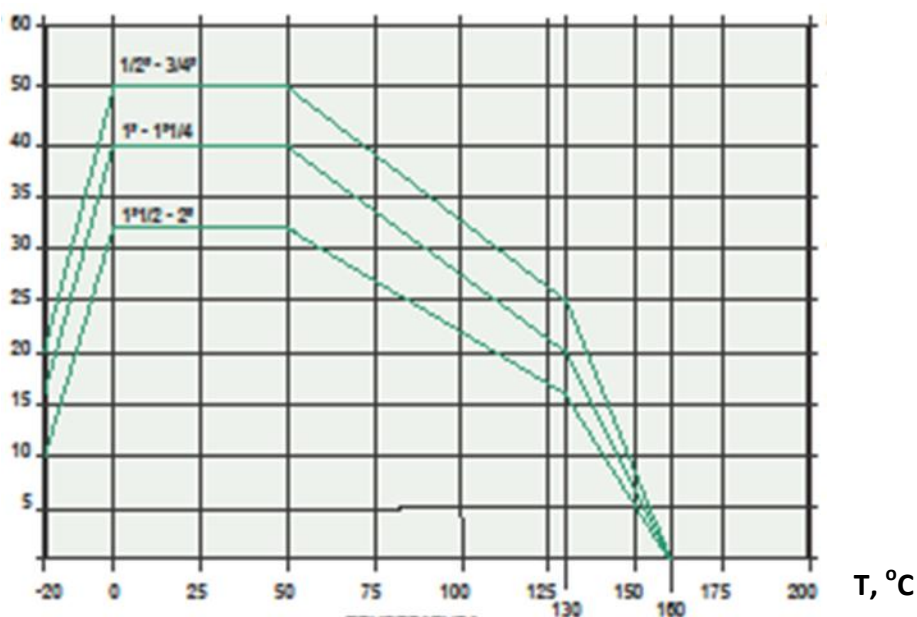
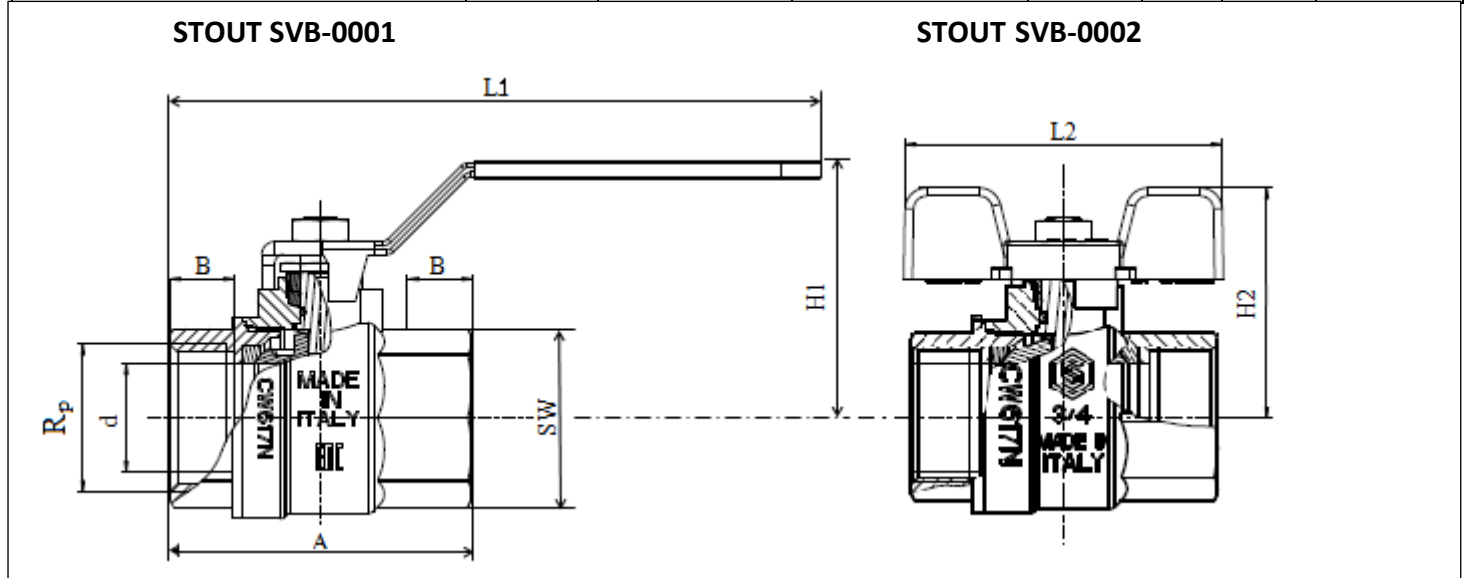


Рис.1.1. Зависимость рабочего давления от температуры перемещаемой среды

4. Габаритные размеры

4.1.1. Краны шаровые латунные никелированные полнопроходные резьбовые (внутренняя – внутренняя резьба) типа SVB-0001 и SVB-0002 STOUT

Эскиз	Номинальный диаметр DN, мм	Артикул SVB-0001 (ручка «рычаг»)	Артикул SVB-0002 (ручка «бабочка»)	Номинальное давление PN, бар	Температура перемещаемой среды, °C		Условная пропускная способность Kvs, (м3/ч)/бар0,5
					T _{мин}	T _{макс}	
	15	SVB-0001-000015	SVB-0002-000015	50	-20	150	20
	20	SVB-0001-000020	SVB-0002-000020				45
	25	SVB-0001-000025	SVB-0002-000025	40			60
	32	SVB-0001-000032	SVB-0002-000032				100
	40*	SVB-0001-000040	-	32			170*
	50*	SVB-0001-000050	-				265*




Номинальный диаметр DN, мм	Размер присоединительной резьбы, дюймы		Размеры, мм								Масса, гр.	
	внутр. Rp	наружн. R	A	B	L1	L2	H1	H2	d**	SW	SVB-0001	SVB-0002
15	½"	-	50	11,2	92	63	43	42	15	25	180	169
20	¾"	-	58	13	92	63	47	46	20	31	260	249
25	1"	-	70	15	115	73	59	53	25	38	460	435
32	1" ¼	-	80	17	115	73	64	58	32	47	690	665
40*	1" ½*	-	91*	18*	150	-	75	-	39*	54*	1000	-
50*	2"	-	108*	20,5*	150	-	82	-	50*	66*	1600	-

*Только для крана типа STOUT SVB-0001

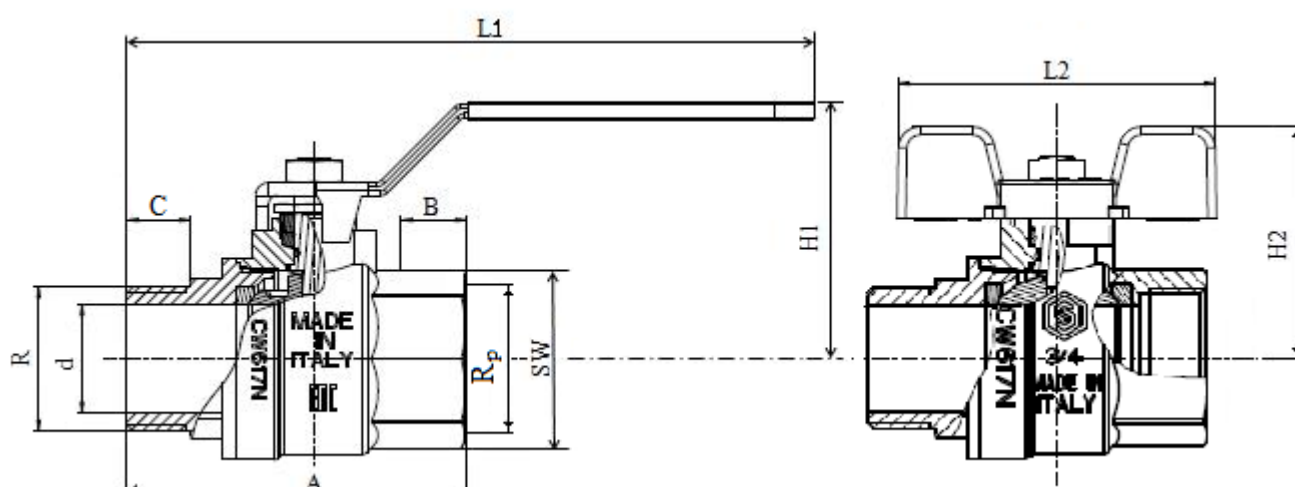
**Диаметр отверстия в шаре

4.1.2. Краны шаровые латунные никелированные полнопроходные резьбовые (внутренняя - наружная резьба) типа STOUT SVB-0003 и SVB-0004

Эскиз	Номинальный диаметр DN, мм	Артикул SVB-0003 (ручка «рычаг»)	Артикул SVB-0004 (ручка «бабочка»)	Номинальное давление PN, бар	Температура перемещаемой среды, °C		Условная пропускная способность Kvs, (м3/ч)/бар ^{0,5}
					T _{мин}	T _{макс}	
	15	SVB-0003-000015	SVB-0004-000015	50	-20	150	20
	20	SVB-0003-000020	SVB-0004-000020				45
	25	SVB-0003-000025	SVB-0004-000032	40			60
	32	SVB-0003-000032	SVB-0004-000040				100
	40*	SVB-0003-000040	-	32			170*
	50*	SVB-0003-000050	-				265*

SVB-0003

SVB-0004

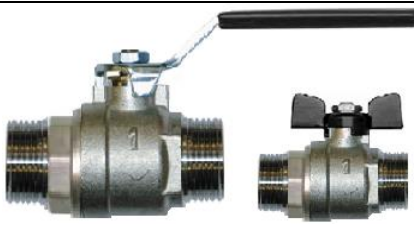


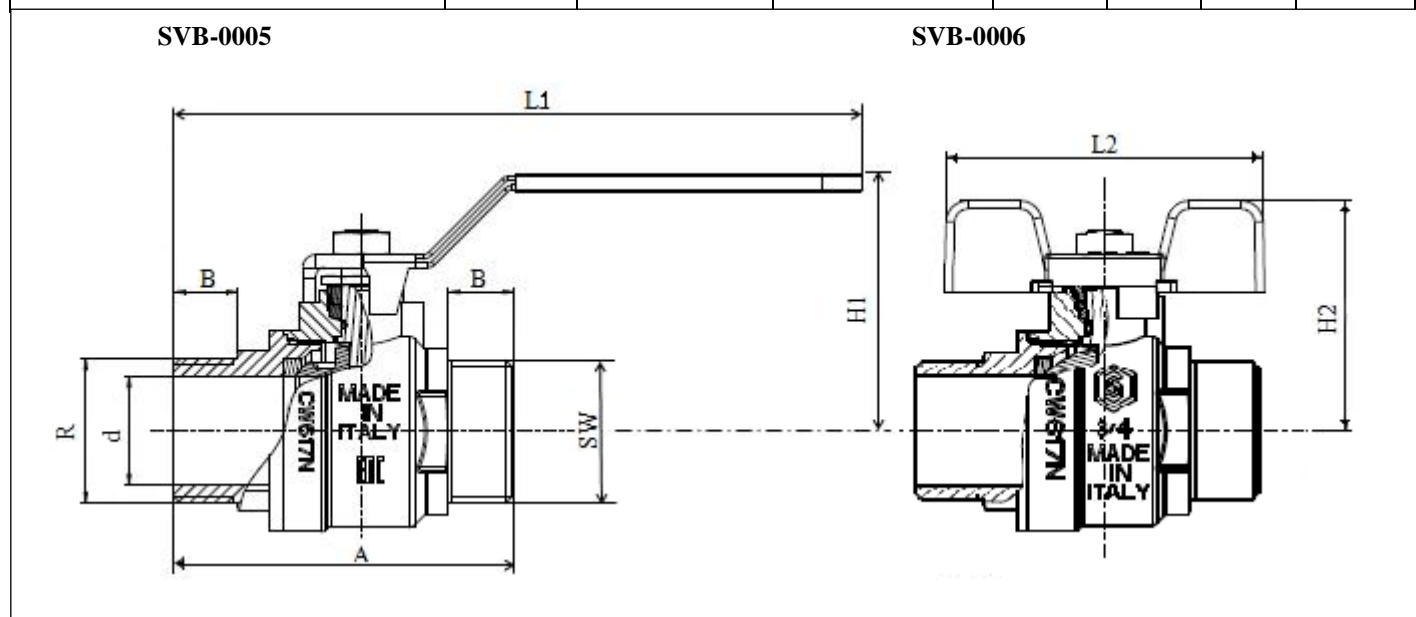
Номинальный диаметр DN, мм	Размер присоединительной резьбы, дюймы		Размеры, мм									Масса, гр.	
	внутр. R _p	наружн. R	A	B	C	L1	L2	H1	H2	d**	SW	SVB-0003	SVB-0004
15	½"	½"	59	11,2	10,5	92	63	43	42	15	25	195	184
20	¾"	¾"	65	13	13	92	63	47	46	20	31	270	259
25	1"	1"	79	15	15	115	73	59	53	25	38	490	465
32	1" ¼"	1" ¼"	90	17	17	115	73	64	58	32	47	755	730
40*	1" ½"	1" ½"	101*	18*	18	150	-	75	-	39*	54*	1030	-
50*	2"	2"	118*	20,5*	20	150	-	82	-	50*	66*	1680	-

*Только для крана типа SVB-0003

**Диаметр отверстия в шаре

4.1.3. Краны шаровые латунные никелированные полнопроходные резьбовые (наружная - наружная резьба) типа SVB-0005 и SVB-0006

Эскиз	Номинальный диаметр DN, мм	Артикул SVB-0005 (ручка «рычаг»)	Артикул SVB-0006 (ручка «бабочка»)	Номинальное давление PN, бар	Температура перемещаемой среды, °С		Условная пропускная способность K_{vs} , (м ³ /ч)/бар ^{0,5}
					T _{мин}	T _{макс}	
	15	SVB-0005-000015	SVB-0006-000015	50	-20	150	20
	20	SVB-0005-000020	SVB-0006-000020				45
	25	SVB-0005-000025	SVB-0006-000025	60			
	32	SVB-0005-000032	SVB-0006-000032	100			
	40*	SVB-0005-000015	-	170*			
	50*	SVB-0005-000020	-	265*			




Номинальный диаметр DN, мм	Размер присоединительной резьбы, дюймы		Размеры, мм								Масса, гр.	
	внутр. R _p	наружн. R	A	B	L1	L2	H1	H2	d**	SW	SVB-0005	SVB-0006
15	-	½"	58	10,5	92	63	43	42	15	25	190	179
20	-	¾"	65	13	92	63	47	46	20	31	275	264
25	-	1"	79	15	115	73	59	53	25	38	475	450
32	-	1" ¼	92	17	115	73	64	58	32	47	780	755
40*	-	1" ½*	102*	18*	150	-	75	-	39*	54*	1150	-
50*	-	2"*	118*	20*	150	-	82	-	50*	66*	1700	-

*Только для крана типа SVB-0005

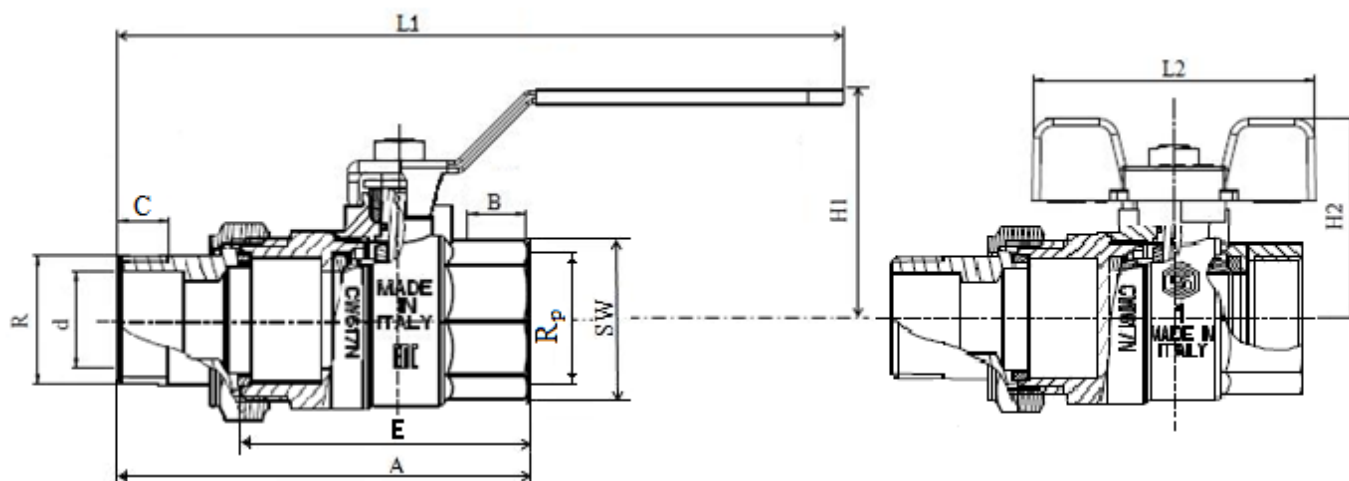
**Диаметр отверстия в шаре

4.1.4. Краны шаровые латунные никелированные полнопроходные резьбовые (внутренняя - наружная резьба) с соединением «американка» типа SVB-0007

Эскиз	Номинальный диаметр DN, мм	Артикул SVB-0009 (ручка «Рычаг»)	Артикул SVB-0007 (ручка «Бабочка»)	Номинальное давление PN, бар	Температура перемещаемой среды, °C		Условная пропускная способность Kvs, (м3/ч)/6 ар0,5
					T _{мин}	T _{макс}	
	15	SVB-0009-000015	SVB-0007-000015	50	-20	150	20
	20	SVB-0009-000020	SVB-0007-000020				45
	25	SVB-0009-000025	SVB-0007-000025	40			60
	32	SVB-0009-000032	SVB-0007-000032				100

SVB-0009


SVB-0007

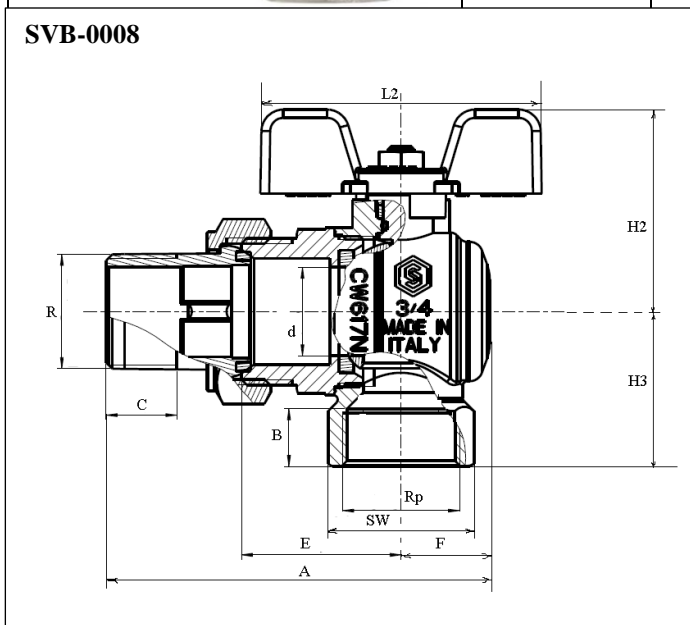


Номинальный диаметр DN, мм	Размер присоединительной резьбы, дюймы		Размеры, мм										Масса, гр.	
	внутр. Rp	внутр. R	A	B	C	E	L1	L2	H1	H2	d*	SW	SVB-0009	SVB-0007
15	½"	½"	85	11,2	14,9	59	92	63	43	42	15	25	286	275
20	¾"	¾"	96	13	16	65	92	63	47	46	20	31	411	400
25	1"	1"	112	15	14	77,5	115	73	59	53	25	38	720	695
32	1" ¼	1" ¼	126	17	18	89	115	73	64	58	32	47	925	900

*Диаметр отверстия в шаре

4.1.5. Кран шаровой угловой латунный никелированный полнопроходной резьбовой (внутренняя - наружная резьба) с соединением «американка» типа SVB-0008

Эскиз	Номинальный диаметр DN, мм	Артикул SVB-0008 (ручка «бабочка»)	Номинальное давление PN, бар	Температура перемещаемой среды, °C		Условная пропускная способность K_{vs} (м ³ /ч)/бар ^{0,5}
				T _{мин}	T _{макс}	
	15	SVB-0008-000015	50	-20	150	15,7
	20	SVB-0008-000020				26,5
	25	SVB-0008-000032	40			41,5



Номинальный диаметр DN, мм	Размер присоединительной резьбы, дюймы		Размер присоединительной резьбы, дюймы										Масса, гр.
	внутр. Rp	внутр. R	A	B	C	E	F	L2	H2	H3	d*	SW	
15	½"	½"	60,4	11,2	14,9	33,7	15,9	63	42	27,5	15	25	275
20	¾"	¾"	66,7	13	16	36,1	20,1	63	46	35	20	31	420
25	1"	1"	79,9	15	14	45,7	24,8	73	53	43,5	25	38	720

*Диаметр отверстия в шаре

5. Указания по эксплуатации и техническому обслуживанию

- С завода-изготовителя шаровые краны поставляются в открытом положении шарового затвора.
- Монтаж кранов в трубопроводной системе должен выполняться квалифицированными специалистами.
- Для уплотнения резьбы могут использоваться любые материалы, разрешенные СП 73.13330.2012 «Внутренние санитарно-технические системы зданий».
- При монтаже кранов изгибающие усилия и крутящий момент не должны превышать значений, указанных соответственно в табл. 1.2.

Таблица 1.2.

Номинальный диаметр крана DN, мм	15	20	25	32	40	50
Макс. изгибающий момент, Нм	46	101	129	206	258	447
Макс. крутящий момент, Нм	30	40	60	80	120	150

- Открывать и закрывать краны следует плавным поворотом шпинделя за рукоятку вручную без применения каких-либо инструментов.
- **Внимание!** Применение шаровых кранов в качестве регулирующих устройств не допускается.
(п. 10.11 СП 124.13330-2012 «Тепловые сети»).

6. Условия хранения и транспортировки

Шаровые краны STOUT должны храниться в упаковке предприятия-изготовителя согласно условиям хранения по ГОСТ 15150-69. Краны поставляются упакованными в пакеты и картонные коробки.

Шаровые краны STOUT транспортируют любым видом транспорта в соответствии с правилами перевозки грузов и техническими условиями погрузки и крепления грузов, действующими на данном виде транспорта.

Шаровые краны STOUT при транспортировании следует оберегать от ударов и механических нагрузок, а их поверхность от нанесения царапин.

Шаровые краны STOUT хранят в условиях, исключающих вероятность их механических повреждений, в не отапливаемых или отапливаемых (не ближе одного метра от отопительных приборов) складских помещениях, или под навесами.

7. Утилизация

Утилизация изделия производится в соответствии с установленным на предприятии порядком (переплавка, захоронение, перепродажа), составленным в соответствии с Законами РФ №96-ФЗ «Об охране атмосферного воздуха», №89-ФЗ «Об отходах производства и потребления», №52-ФЗ «О санитарно-эпидемиологическом благополучии населения», а также другими российскими и региональными нормами, актами, правилами, распоряжениями и пр., принятыми во исполнение указанных законов.

8. Приемка и испытания

Продукция, указанная в данном паспорте, изготовлена, испытана и принята в соответствии с действующей технической документацией фирмы-изготовителя.

9. Сертификация

Продукция сертифицирована на соответствие требованиям технического регламента «О безопасности машин и оборудования».

10. Гарантийные обязательства

STOUT гарантирует соответствие шаровых кранов с фильтром требованиям безопасности, при условии соблюдения потребителем правил использования: транспортировки, хранения, монтажа и эксплуатации.

Гарантийный срок эксплуатации и хранения составляет - 24 месяца (от даты продажи, указанной в транспортных документах), или 36 месяцев от даты производства.

Срок службы Шаровых кранов с фильтром STOUT типа SVB при соблюдении паспорта/инструкции по эксплуатации и проведении необходимых сервисных работ – 10 лет со дня передачи продукции потребителю.

Гарантия распространяется на все дефекты, возникшие по вине завода-изготовителя.

Гарантия не распространяется на дефекты, возникшие в случаях:

- нарушения паспортных режимов хранения, монтажа, испытания, эксплуатации и обслуживания изделия;
- ненадлежащей транспортировки и погрузочно-разгрузочных работ;
- наличия следов воздействия веществ, агрессивных к материалам изделия;
- наличия повреждений, вызванных пожаром, стихией, форс-мажорными обстоятельствами;
- повреждений, вызванных неправильными действиями потребителя;
- наличия следов постороннего вмешательства в конструкцию изделия.

Претензии к качеству товара могут быть предъявлены в течение гарантийного срока.

Неисправные изделия, вышедшие из строя по вине производителя, в течение гарантийного срока ремонтируются или обмениваются на новые бесплатно. Затраты, связанные с демонтажем и транспортировкой неисправного изделия в период гарантийного срока, Покупателю не возмещаются. В случае необоснованности претензии затраты на диагностику и экспертизу изделия оплачиваются Покупателем. При предъявлении претензий к качеству товара, покупатель предоставляет документы:

1. Заявление в произвольной форме, в котором указываются: - название организации или Ф.И.О. покупателя; - фактический адрес покупателя и контактный телефон;
- название и адрес организации, производившей монтаж; - адрес установки изделия; - краткое описание дефекта.
2. Документ, подтверждающий покупку изделия (накладная, квитанция);
3. Фотографии неисправного изделия;
4. Акт гидравлического испытания системы, в которой монтировалось изделие;
5. Копия гарантийного талона со всеми заполненными графами.

Для получения гарантии Покупатель самостоятельно может скачать и распечатать с сайта гарантийный талон (или технический паспорт изделия вместе с гарантийным талоном), предъявить его в момент покупки Продавцу. Продавец в гарантийный талон вносит сведения о приобретенном товаре, прикрепляет чек, накладную или квитанцию об оплате, скрепляет печатью или штампом. Покупатель ставит подпись об ознакомлении с условиями гарантии, правилами установки и эксплуатации.

Изготовитель оставляет за собой право вносить в конструкцию кранов конструктивные изменения, не ухудшающие качество изделий.

11. Гарантийный талон

Гарантийный талон

к накладной № _____ от «___» _____ г.

Наименование товара:

Краны шаровые

№	Артикул	Количество	Примечание

Гарантийный срок 12 месяцев с даты продажи конечному потребителю.

Претензии по качеству товара принимаются по адресу: 117418, Российская Федерация, Москва, Нахимовский пр-т, 47, офис 1522
Тел.: +7 (495) 775-20-20, факс: 775-20-25
E-mail: info@teremopt.ru

При предъявлении претензий к качеству товара, покупатель предоставляет следующие документы:

1. Заявление в произвольной форме, в котором указываются: - название организации или Ф.И.О. покупателя; - фактический адрес покупателя и контактный телефон; - название и адрес организации, производившей монтаж; - адрес установки изделия; - краткое описание дефекта.
2. Документ, подтверждающий покупку изделия (накладная, квитанция);
3. Фотографии неисправного изделия;
4. Акт гидравлического испытания системы, в которой монтировалось изделие;
5. Копия гарантийного талона со всеми заполненными графами.

С условиями гарантии, правилами установки и эксплуатации ознакомлен:

Покупатель _____
(подпись)

Продавец _____
(подпись)

Дата продажи _____

Штамп или печать
Торгующей организации