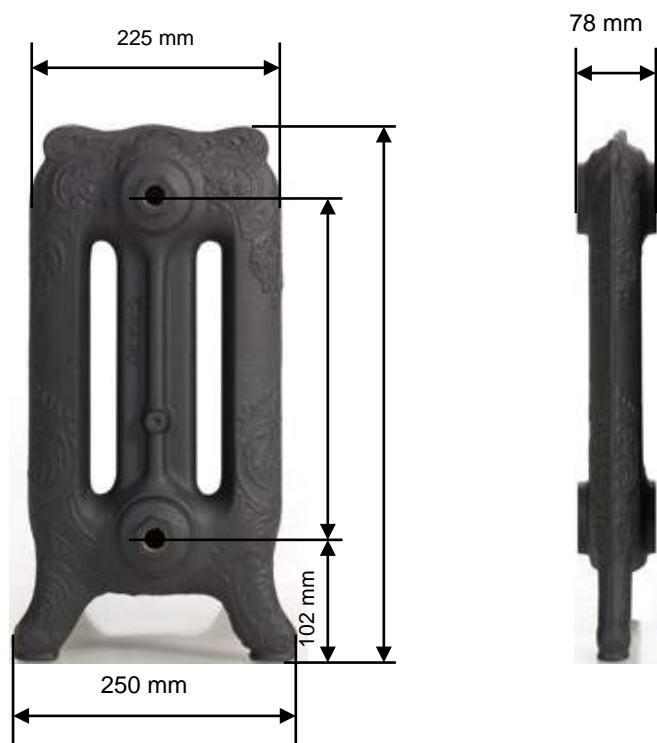


GU**R**ATEC

Технические характеристики

Версия 14/03

Технические характеристики : **APOLLO 350**

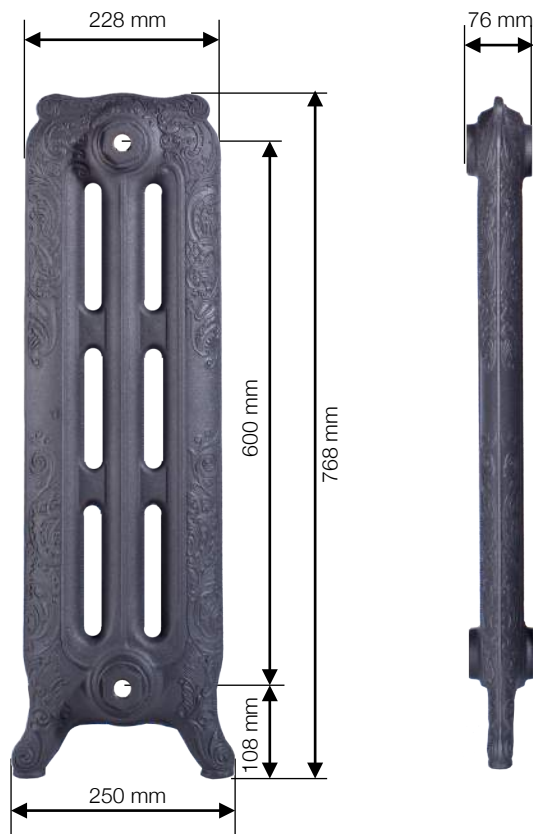


Элементы	Высота (mm)	Длина (mm)	Вес (kg)	Объем (l)	Норм-теплоотдача (75/65/20) (Watt)	Теплоотдача (90/70/20) (Watt)
5	466	424	47,2	8	480	600
6	466	503	56,5	9,6	576	720
7	466	582	65,8	11,2	672	840
8	466	661	75,2	12,8	768	960
9	466	740	84,5	14,4	864	1080
10	466	819	93,6	16	960	1200
11	466	898	103	17,6	1056	1320
12	466	977	112,2	19,2	1152	1440
13	466	1056	121,3	20,8	1248	1560
14	466	1135	131	22,4	1344	1680
15	466	1214	140,2	24	1440	1800

Технические характеристики и измерения по EN 442
 проверено в WTP Berlin
 номер проверки: 09121.001

Макс. рабочее давление: 8 бар
 давление при проверки: 10,5 бар
 Макс. рабочая температура: 110 °C
 Экспонент: n = 1,2665

Технические характеристики : **APOLLO 765**



Элементы	Высота (mm)	Длина (mm)	Вес (kg)	Объем (l)	Норм-теплоотдача (75/65/20) (Watt)	Теплоотдача (90/70/20) (Watt)
5	768	414	65,8	10,5	725	920
6	768	491	78,6	12,6	870	1104
7	768	568	91,4	14,7	1015	1288
8	768	645	104,1	16,8	1160	1472
9	768	722	116,9	18,9	1305	1656
10	768	799	129,7	21	1450	1840
11	768	876	142,5	23,1	1595	2024
12	768	953	155,3	25,2	1740	2208
13	768	1030	168	27,3	1885	2392
14	768	1107	180,8	29,4	2030	2576
15	768	1184	193,6	31,5	2175	2760

Технические характеристики и измерения по EN 442

проверено в WTP Berlin

номер проверки: 09121.001

Макс. рабочее давление: 8 бар

давление при проверке: 10,5 бар

Макс. рабочая температура: 110 °C

Экспонент: $n = 1,3448$

Технические характеристики : **APOLLO 970**

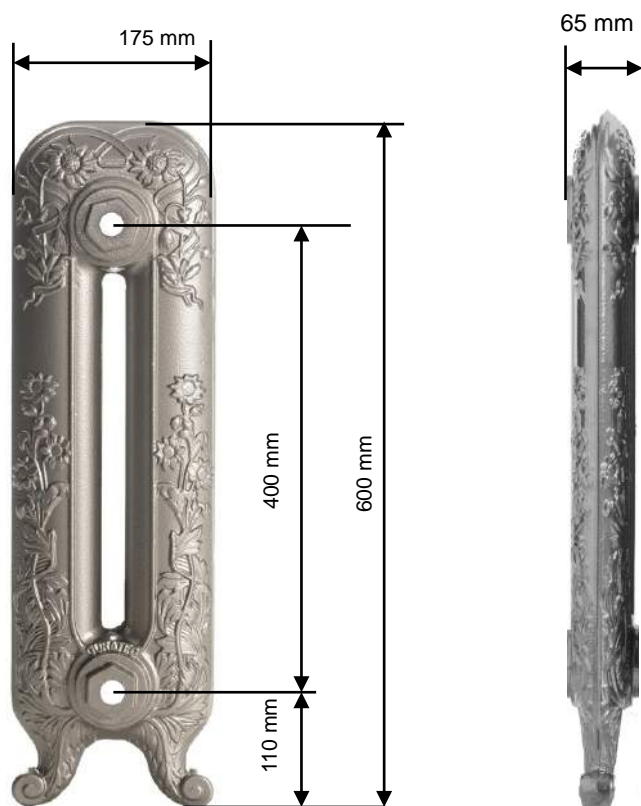


Элементы	Высота (mm)	Длина (mm)	Вес (kg)	Объем (l)	Норм-теплоотдача (75/65/20) (Watt)	Теплоотдача (90/70/20) (Watt)
5	961	414	90,6	14,5	935	1196
6	961	491	108,3	17,4	1122	1434
7	961	568	126,1	20,3	1309	1673
8	961	645	143,9	23,2	1496	1912
9	961	722	161,7	26,1	1683	2151
10	961	799	179,5	29	1870	2390
11	961	876	197,2	31,9	2057	2629
12	961	953	215	34,8	2244	2868
13	961	1030	232,8	37,7	2431	3107
14	961	1107	250,6	40,6	2618	3346
15	961	1184	268,4	43,5	2805	3585

Технические характеристики и измерения по EN 442
 проверено в WTP Berlin
 номер проверки: 10135.001

Макс. рабочее давление: 8 бар
 давление при проверке: 10,5 бар
 Макс. рабочая температура: 110 °C
 Экспонент: $n = 1,3483$

Технические характеристики : **DIANA**

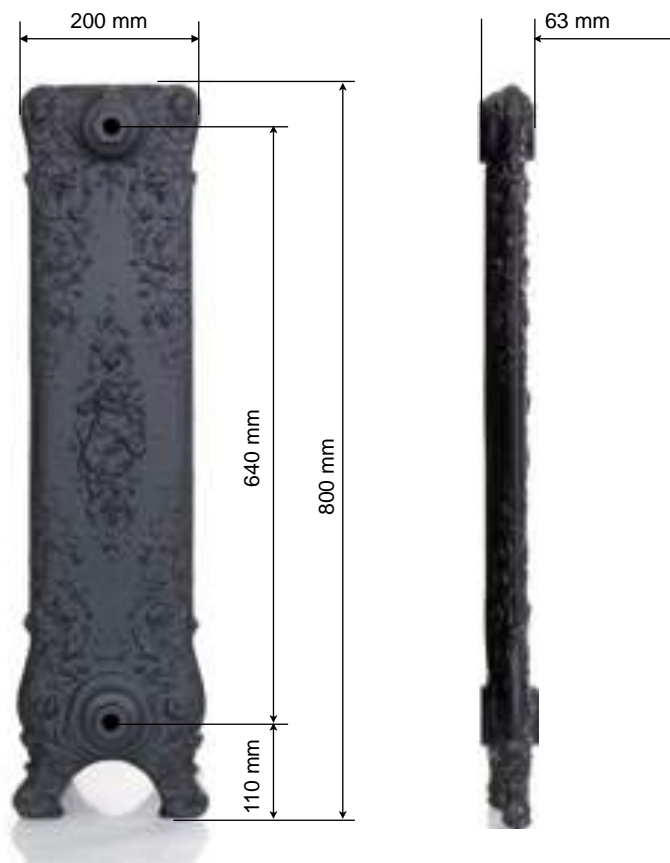


Элементы	Высота (mm)	Длина (mm)	Вес (kg)	Объем (l)	Норм-теплоотдача (75/65/20) (Watt)	Теплоотдача (90/70/20) (Watt)
5	600	362	46,5	9	426	530
6	600	427	55,3	10,8	511	636
7	600	492	64,1	12,6	596	742
8	600	557	72,9	14,4	682	848
9	600	622	81,7	16,2	767	954
10	600	687	90,5	18	937	1060
11	600	752	99,3	19,8	1022	1166
12	600	817	108,1	21,6	1108	1272
13	600	882	116,9	23,4	1193	1378
14	600	947	125,7	25,2	1278	1484
15	600	1012	134,5	27	1363	1590

Технические характеристики и измерения по EN 442
 проверено в WTP Berlin
 номер проверки: 09111.001

Макс. рабочее давление: 8,0 бар
 давление при проверке: 10,5 бар
 Макс. рабочая температура: 110 °C
 Экспонент: n = 1,2593

Технические характеристики : **FORTUNA**



Элементы	Высота (mm)	Длина (mm)	Вес (kg)	Объем (l)	Норм-теплоотдача (75/65/20) (Watt)	Теплоотдача (90/70/20) (Watt)
5	800	329	74	8,5	600	750
6	800	395	88,2	10,4	720	900
7	800	460	102,4	12,3	840	1050
8	800	526	116,6	14,2	960	1200
9	800	591	130,8	16,1	1080	1350
10	800	657	145	19	1200	1500
11	800	723	159,2	20,9	1320	1650
12	800	788	173,4	22,8	1440	1800
13	800	854	187,6	24,7	1560	1950
14	800	920	201,8	26,6	1680	2100
15	800	986	216	28,5	1800	2250

Технические характеристики и измерения по EN 442

проверено в WTP Berlin

номер проверки: 09111.001

Макс. рабочее давление: 6,0 бар

давление при проверке: 8,0 бар

Макс. рабочая температура: 110 °C

Экспонент: $n = 1,2769$

Технические характеристики : **MERKUR 470**



Элементы	Высота (mm)	Длина (mm)	Вес (kg)	Объем (l)	Норм-теплоотдача (75/65/20) (Watt)	Теплоотдача (90/70/20) (Watt)
5	510	414	37,2	9	397	495
6	510	491	44,4	10,8	476	594
7	510	568	51,6	12,6	556	693
8	510	645	58,8	14,4	635	792
9	510	722	66	16,2	715	891
10	510	799	73,2	18	794	1089
11	510	876	80,4	19,8	874	1188
12	510	953	87,6	21,6	953	1287
13	510	1030	94,8	23,4	1033	1386
14	510	1107	102	25,2	1112	1485
15	510	1184	109,2	27	1191	1584

Технические характеристики и измерения по EN 442

проверено в WTP Berlin

номер проверки: 10122.001

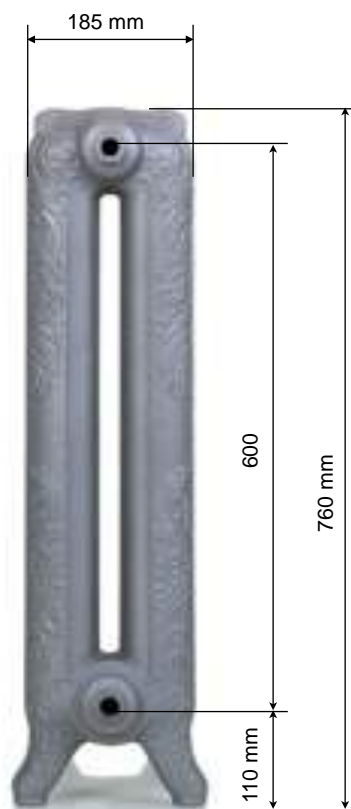
Макс. рабочее давление: 8 бар

давление при проверке: 10,5 бар

Макс. рабочая температура: 110 °C

Экспонент: $n = 1,2494$

Технические характеристики : **MERKUR 760**



Элементы	Высота (mm)	Длина (mm)	Вес (kg)	Объем (l)	Норм-теплоотдача (75/65/20) (Watt)	Теплоотдача (90/70/20) (Watt)
5	760	414	59	14	580	725
6	760	491	70	16,8	696	870
7	760	568	82	19,6	812	1015
8	760	645	94	22,4	928	1160
9	760	722	105	25,2	1044	1305
10	760	799	117	28	1160	1450
11	760	876	129	30,8	1276	1595
12	760	953	140	33,6	1392	1740
13	760	1030	152	36,4	1508	1885
14	760	1107	164	39,2	1624	2030
15	760	1184	176	42	1740	2175

Технические характеристики и измерения по EN 442

проверено в WTP Berlin

номер проверки: 09111.003

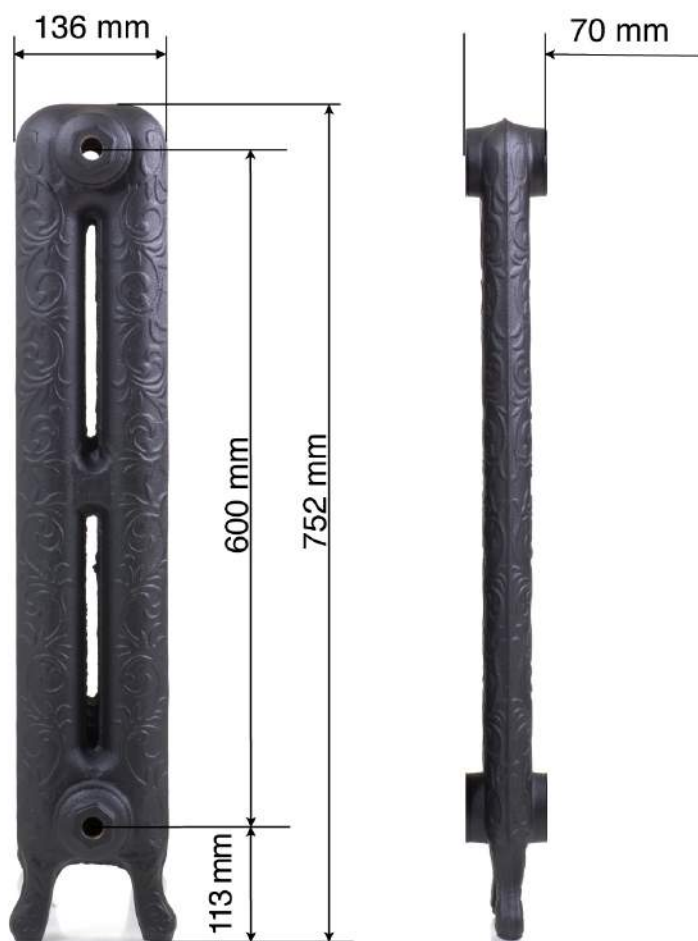
Макс. рабочее давление: 8 бар

давление при проверки: 10,5 бар

Макс. рабочая температура: 110 °C

Экспонент: $n = 1,2775$

Технические характеристики : **JUPITER**

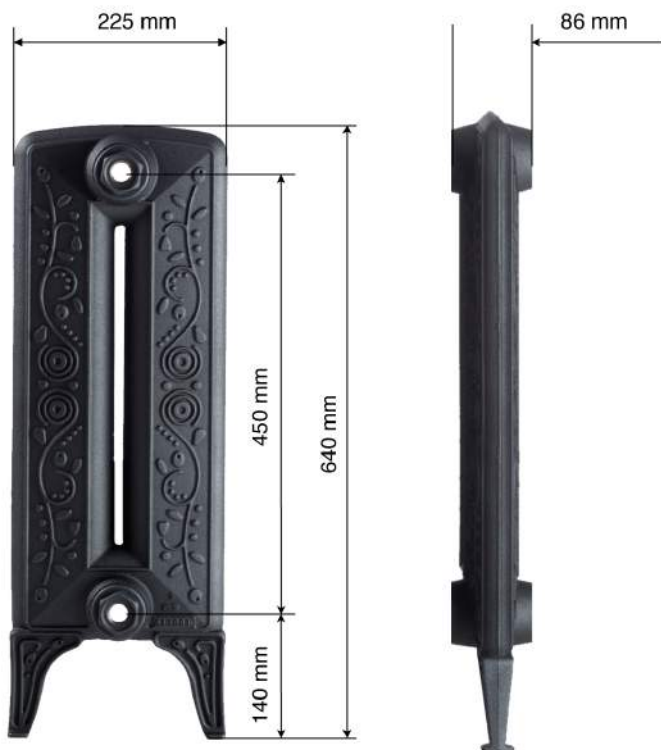


Элементы	Высота (mm)	Длина (mm)	Вес (kg)	Объем (l)	Норм-теплоотдача (75/65/20) (Watt)	Теплоотдача (90/70/20) (Watt)
5	752	390	36,5	9	455	570
6	752	460	43,8	10,8	546	684
7	752	530	51,1	12,6	637	798
8	752	600	58,4	14,4	728	912
9	752	670	65,7	16,2	819	1026
10	752	740	73	18	910	1140
11	752	810	80,3	19,8	1001	1254
12	752	880	87,6	21,6	1092	1368
13	752	950	94,9	23,4	1183	1482
14	752	1020	102,2	25,2	1274	1596
15	752	1090	109,5	27	1365	1710

Технические характеристики и измерения по EN 442
 проверено в WTP Berlin
 номер проверки: 10122.002

Макс. рабочее давление: 6,0 бар
 давление при проверке: 8,0 бар
 Макс. рабочая температура: 110 °C
 Экспонент: $n = 1,2722$

Технические характеристики : **FLORA 640**

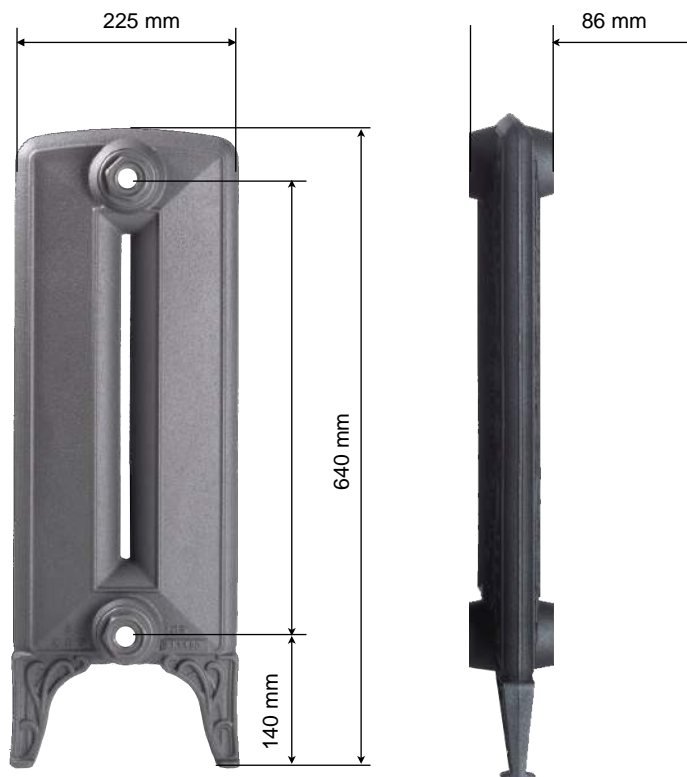


Элементы	Высота (mm)	Длина (mm)	Вес (kg)	Объем (l)	Норм-теплоотдача (75/65/20) (Watt)	Теплоотдача (90/70/20) (Watt)
5	640	430	54,5	12,0	550	683
6	640	516	64,8	14,4	660	820
7	640	602	75,1	16,8	770	957
8	640	688	85,4	19,2	880	1094
9	640	774	95,7	21,6	990	1231
10	640	860	106	24,0	1100	1366
11	640	946	116,3	26,4	1210	1503
12	640	1032	126,6	28,8	1320	1639
13	640	1118	136,9	31,2	1430	1773
14	640	1204	147,2	33,6	1540	1912
15	640	1290	157,5	36,0	1650	2049

Технические характеристики и измерения по EN 442
 проверено в WTP Berlin
 номер проверки: A08 C1.622.9059

Макс. рабочее давление: 8,0 бар
 давление при проверке: 10,5 бар
 Макс. рабочая температура: 110 °C
 Экспонент: n = 1,2880

Технические характеристики : **FLORA-G 640**



Элементы	Высота (mm)	Длина (mm)	Вес (kg)	Объем (l)	Норм-теплоотдача (75/65/20) (Watt)	Теплоотдача (90/70/20) (Watt)
5	640	430	52,5	12,0	550	683
6	640	516	62,4	14,4	660	820
7	640	602	72,3	16,8	770	957
8	640	688	82,2	19,2	880	1094
9	640	774	92,1	21,6	990	1231
10	640	860	102,0	24,0	1100	1366
11	640	946	111,9	26,4	1210	1503
12	640	1032	121,8	28,8	1320	1639
13	640	1118	131,7	31,2	1430	1773
14	640	1204	141,6	33,6	1540	1912
15	640	1290	153,0	36,0	1650	2049

Технические характеристики и измерения по EN 442

проверено в WTP Berlin

номер проверки: A08 C1.622.9059

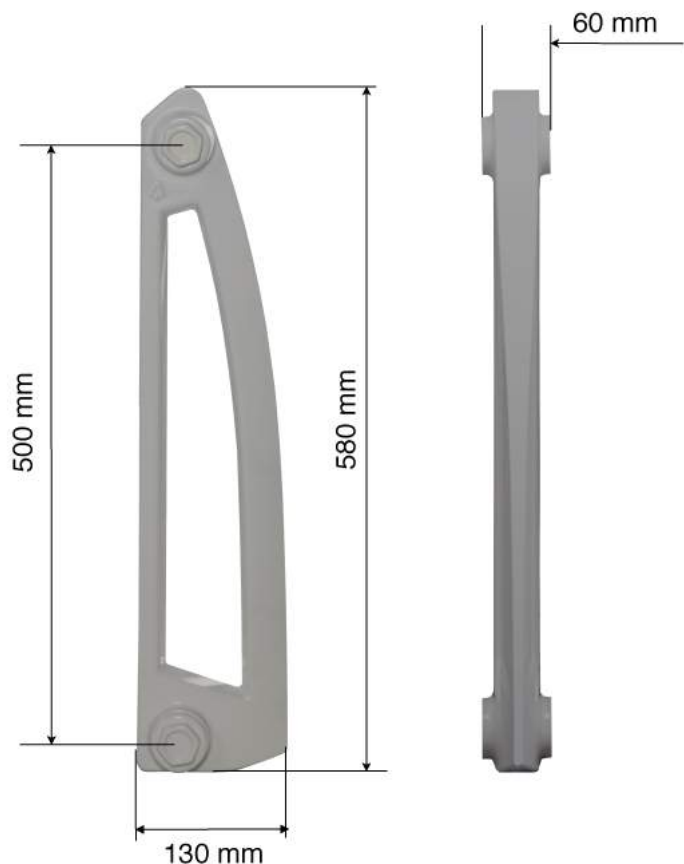
Макс. рабочее давление: 8,0 бар

давление при проверки: 10,5 бар

Макс. рабочая температура: 110 °C

Экспонент: n = 1,2880

Технические характеристики : **LIBERTA**



Элементы	Высота (mm)	Длина (mm)	Вес (kg)	Объем (l)	Норм-теплоотдача (75/65/20) (Watt)	Теплоотдача (90/70/20) (Watt)
5	580	315	19,0	4,0	350	440
6	580	375	22,8	4,8	420	528
7	580	435	26,6	5,6	490	616
8	580	495	30,4	6,4	560	704
9	580	555	34,2	7,2	630	792
10	580	615	38,0	8,0	700	880
11	580	675	41,8	8,8	770	968
12	580	735	45,6	9,6	840	1056
13	580	795	49,4	10,4	910	1144
14	580	855	53,2	11,2	980	1232
15	580	915	57,0	12,0	1050	1320

Технические характеристики и измерения по EN 442
 проверено в WTP Berlin
 номер проверки: A08 C1.622.9059

Макс. рабочее давление: 8,0 бар
 давление при проверке: 10,5 бар
 Макс. рабочая температура: 110 °C
 Экспонент: n = 1,2770