

SUN G50 - G70

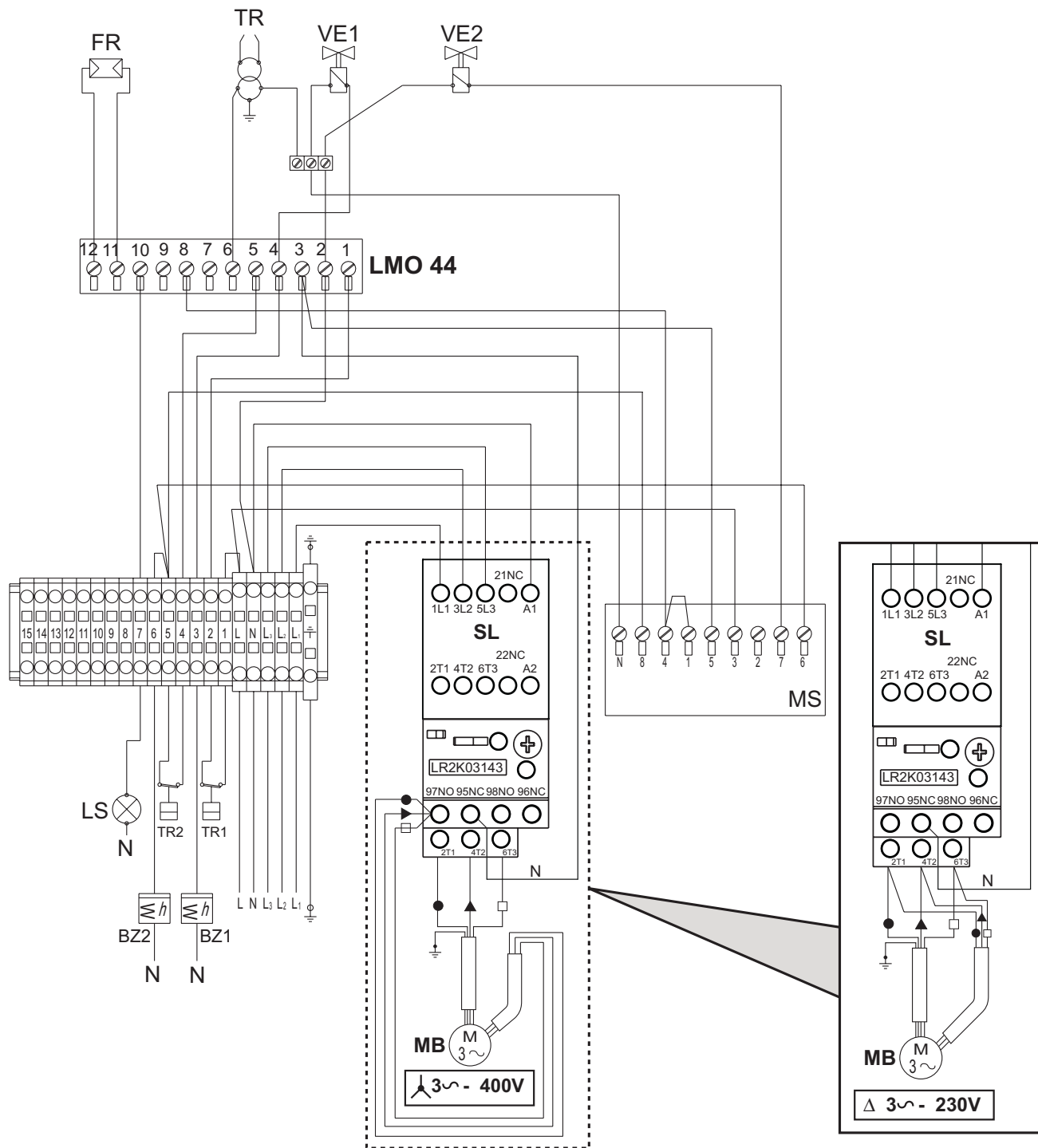
ISO 9001 : 2000
CERTIFIED COMPANY



CE ISTRUZIONI PER L'USO L'INSTALLAZIONE E LA MANUTENZIONE
OPERATING, INSTALLATION AND MAINTENANCE INSTRUCTIONS
MODE D'EMPLOI, INSTALLATION ET ENTRETIEN
INSTRUCCIONES DE USO, INSTALACIÓN Y MANTENIMIENTO
ИНСТРУКЦИИ ЗА УПОТРЕБА, ИНСТАЛИРАНЕ И ТЕХНИЧЕСКО ОБСЛУЖВАНЕ
ΟΔΗΓΙΕΣ ΧΡΗΣΗΣ, ΕΓΚΑΤΑΣΤΑΣΗΣ ΚΑΙ ΣΥΝΤΗΡΗΣΗΣ
URUTE ZA UPORABU, POSTAVLJANJE I ODRŽAVANJE
РУКОВОДСТВО ПО ЭКСПЛУАТАЦИИ, МОНТАЖУ И ТЕХОБСЛУЖИВАНИЈУ



4.5 Električna shema



slika 13

Tumač znakova

- | | | | |
|-----|------------------------------------|-----|--|
| BZ1 | Brojač sati 1. stupanj | MS | Pokretač |
| BZ2 | Brojač sati 2. stupanj | TR1 | Termostat 1. stupanj |
| FR | Fotočelija | TR2 | Termostat 2. stupanj |
| LS | Sigurnosna lampica | SL | Elektromagnetski prekidač s toplinskim relejem |
| MB | Motor plamenika | | |
| TR | Transformator paljenja | | |
| VE1 | Elektromagnetski ventil 1. stupanj | | |
| VE2 | Elektromagnetski ventil 2. stupanj | | |



- Внимательно прочитайте предупреждения, содержащиеся в настоящем руководстве, т.к. в них приводятся важные указания по безопасности установки, эксплуатации и технического обслуживания агрегата.
- Руководство по эксплуатации является неотъемлемой и важной частью агрегата; пользователь должен бережно хранить его для возможных консультаций в будущем.
- Установка и техническое обслуживание котла должны производиться квалифицированным персоналом при соблюдении действующих норм и в соответствии с указаниями изготовителя.
- Неправильная установка или ненадлежащее техническое обслуживание могут быть причиной нанесения вреда людям, животным и материальным объектам. Изготовитель не несет никакой ответственности за ущерб, связанный с ошибочными установкой и эксплуатацией аппарата, а также с несоблюдением предоставленных им инструкций
- Прежде чем приступить к выполнению любой операции чистки или технического обслуживания, необходимо отключить аппарат от сетей питания с помощью выключателя системы и/или предусмотренных для этой цели отсечных устройств.
- В случае неисправной и/или аномальной работы агрегата, необходимо выключить его и не предпринимать никаких попыток ремонта или прямого вмешательства. В таких случаях необходимо обращаться исключительно к квалифицированному персоналу.
- После распаковки аппарата убедиться в его целостности.
- Упаковочные материалы являются источником потенциальной опасности и не должны быть оставлены в местах, доступных детям.



Сертификация

Маркировкой CE фирма Ferroli подтверждает, что выпускаемые ей аппараты соответствуют требованиям применимых к ним европейских директив.

В частности, описанное в настоящем документе устройство удовлетворяет требованиям следующих директив ЕЭС:

- Директива по коэффициенту полезного действия 92/42, одобренная декретом президента республики от 15.11.96 № 660
- Директива по низкому напряжению 73/23 (замененная директивой 93/68)
- Директива по электромагнитной совместимости 89/336 (замененная директивой 93/68), одобренная декретом президента республики от 15.11.96 № 615



Данный символ означает "**Осторожно**" и сопровождает все указания, касающиеся безопасности. Строго придерживайтесь таких указаний во избежание опасности нанесения вреда здоровью людей и животных и материального ущерба.



Данный символ сопровождает важные указания или примечания



1. Инструкции по эксплуатации..... 145



2. Монтаж..... 146



3. Техническое обслуживание 153



4. Характеристики и технические данные..... 161

1. ИНСТРУКЦИИ ПО ЭКСПЛУАТАЦИИ

1.1 Введение

Уважаемый покупатель,

Благодарим Вас за выбор модели SUN G50 - G70, двухступенчатой горелки производства компании Ferrolí, в которой реализованы новейшие идеи и технологии и обеспечен высокий уровень надежности и качества конструкции.

SUN G50 - G70 представляет собой дизельную горелку, малые габариты и оригинальная конструкция которой позволяют использовать ее в большинстве котлов, представленных в настоящее время на рынке. Тщательный подход к этапам проектирования и промышленного изготовления позволил создать машину со сбалансированными характеристиками, высоким КПД, низким уровнем выбросов CO и NOx и бесшумным горением.

1.2 Инструкция по эксплуатации

После установки горелки и ее надлежащей регулировки дальнейшая работа устройства происходит в полностью автоматическом режиме и не требует никакого вмешательства со стороны пользователя. В случае отсутствия топлива или возникновения каких-либо неисправностей работа горелки прекращается, и горелка блокируется (включается красный индикатор кнопки деблокировки). Рекомендуется предусматривать пополнение запаса топлива до того, как оно будет полностью использовано, чтобы исключить всасывание воздуха (нестабильный режим работы горелки) или выключение насоса (необходимо обратиться в сервисный центр).

Если топливный бак находится вне помещения, где температуры могут опускаться ниже -10°C , необходимо предусмотреть защиту бака и подводящих топливопроводов и использовать зимнее дизельное топливо или же добавлять присадку, предотвращающую замерзание при низких температурах.

В помещении, где устанавливается горелка, не допускается наличие воспламеняющихся предметов и материалов, коррозионных газов, летучих веществ и пыли. Дело в том, что засасываемая вентилятором пыль может накапливаться на лопастях вентилятора, что уменьшает объем подаваемого воздуха, или же приводит к засорению дискового стабилизатора пламени с последующим понижением эффективности работы.


 Нельзя допускать какого-либо нарушения целостности конструкции горелки неопытными лицами или детьми.



Рис. 1

1.3 Техническое обслуживание

Техническое обслуживание горелки должно выполняться не реже одного раза в год. Работы по техобслуживанию должны выполняться квалифицированными специалистами в соответствии с требованиями, изложенными в главе 3.

1.4 Неисправности

Если горелка не включается, а красный индикатор на кнопке деблокировки не горит, то необходимо проверить следующее: наличие напряжения питания; включение выключателя котла/всей системы; исправность плавких предохранителей; наличие запроса на производство тепла котлом.

В случае блокировки горелки (горит красный индикатор на кнопке деблокировки) необходимо подождать 15 секунд, а затем нажать кнопку деблокировки для восстановления нормальных условий работы. После этого произойдет попытка зажигания горелки. Если горелка снова блокируется, необходимо убедиться в наличии топлива в баке и в том, что ручные клапаны на трубопроводе подачи дизельного топлива находятся в открытом положении. При отрицательном результате вышеописанных контрольных операций следует обратиться в сервисный центр.

При выявлении аномального шума во время работы горелки следует обратиться в сервисный центр.

2. МОНТАЖ

2.1 Общие указания

Настоящий агрегат допускается использовать только в предусмотренных целях. Эта горелка может устанавливаться на водяных, паровых котлах, котлах на диатермическом масле и на других предусмотренных изготовителем агрегатах, имеющих характеристики, соответствующие рабочим параметрам и тепловой мощности горелки. Использование горелки для целей, отличных от вышеуказанных, считается неправильным и опасным.

Не допускается открывать или нарушать целостность конструкции узлов агрегата, за исключением частей, оговоренных в разделе технического обслуживания; запрещается вносить какие-либо модификации в конструкцию агрегата в целях изменения его эксплуатационных характеристик или назначения.

Для комплектации горелки допускается использовать только фирменные комплекты и принадлежности.



УСТАНОВКА И РЕГУЛИРОВКА ГОРЕЛКИ ДОЛЖНА ОСУЩЕСТВЛЯТЬСЯ ТОЛЬКО СПЕЦИАЛИЗИРОВАННЫМ ПЕРСОНАЛОМ, ИМЕЮЩИМ ПРОВЕРЕННУЮ КВАЛИФИКАЦИЮ, ПРИ СОБЛЮДЕНИИ ПРИВЕДЕННЫХ В НАСТОЯЩЕМ ТЕХНИЧЕСКОМ РУКОВОДСТВЕ УКАЗАНИЙ, ДЕЙСТВУЮЩИХ НАЦИОНАЛЬНЫХ И МЕСТНЫХ НОРМ И ПРАВИЛ, А ТАКЖЕ В СООТВЕТСТВИИ С ПРИНЯТЫМИ ТЕХНИЧЕСКИМИ ТРЕБОВАНИЯМИ.

2.2 Установка горелки в котле

Место установки котла

Помещение, в котором устанавливаются котел и горелка, должно сообщаться через проемы с наружной средой в соответствии с действующими нормами. Если в одном помещении установлено несколько горелок или вытяжных вентиляторов, которые могут работать одновременно, то вентиляционные отверстия должны иметь размеры, обеспечивающие одновременную работу всех аппаратов.

В помещении, где устанавливается горелка, не допускается наличие или хранение воспламеняющихся предметов и материалов, коррозионных газов, пыли или летучих веществ, засасывание которых вентилятором горелки может вызывать засорение внутренних каналов горелки или горелочной головки. Помещение должно быть сухим и защищенным от дождя, снега или воздействия низких температур.

Крепление горелки к котлу

Фланец крепления горелки

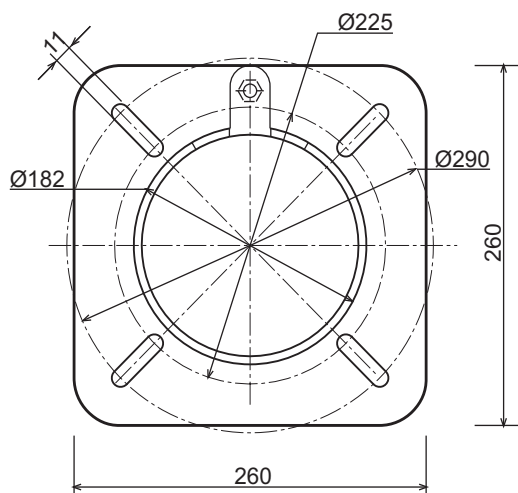
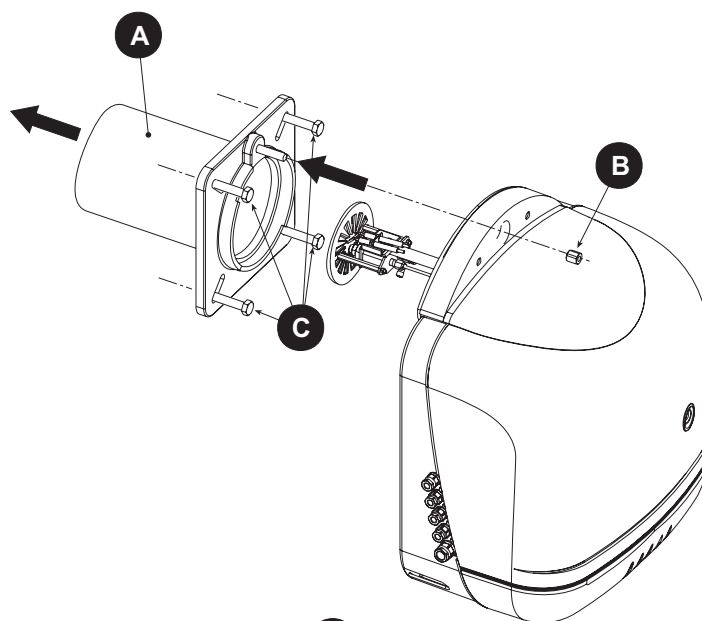


Рис. 2а



Последовательность монтажа

- 1) Выполнить в крышке камеры горения отверстия с соблюдением размеров, приведенных на Рис. 2а.
- 2) Отсоединить фланец/насадку А от корпуса горелки, открутив для этого гайку В
- 3) Закрепить фланец/насадку А на корпусе котла, пользуясь винтами С.
- 4) Снять кожух горелки D, открутив два винта Е.
- 5) Открутить соединения L и снять медные трубки M.
- 6) Немного выкрутить два винта F, повернуть и снять горелочную головку G.
- 7) Надеть корпус горелки на штырь H и закрепить его на фланце винтом В.
- 8) Установить на место горелочную головку, убедившись предварительно в том, что форсунки соответствуют мощности котла.
- 9) Подсоединить к насосу гибкие шланги для дизельного топлива.
- 10) Проверить регулировки.
- 11) Установить на место кожух D и закрепить его винтами Е.

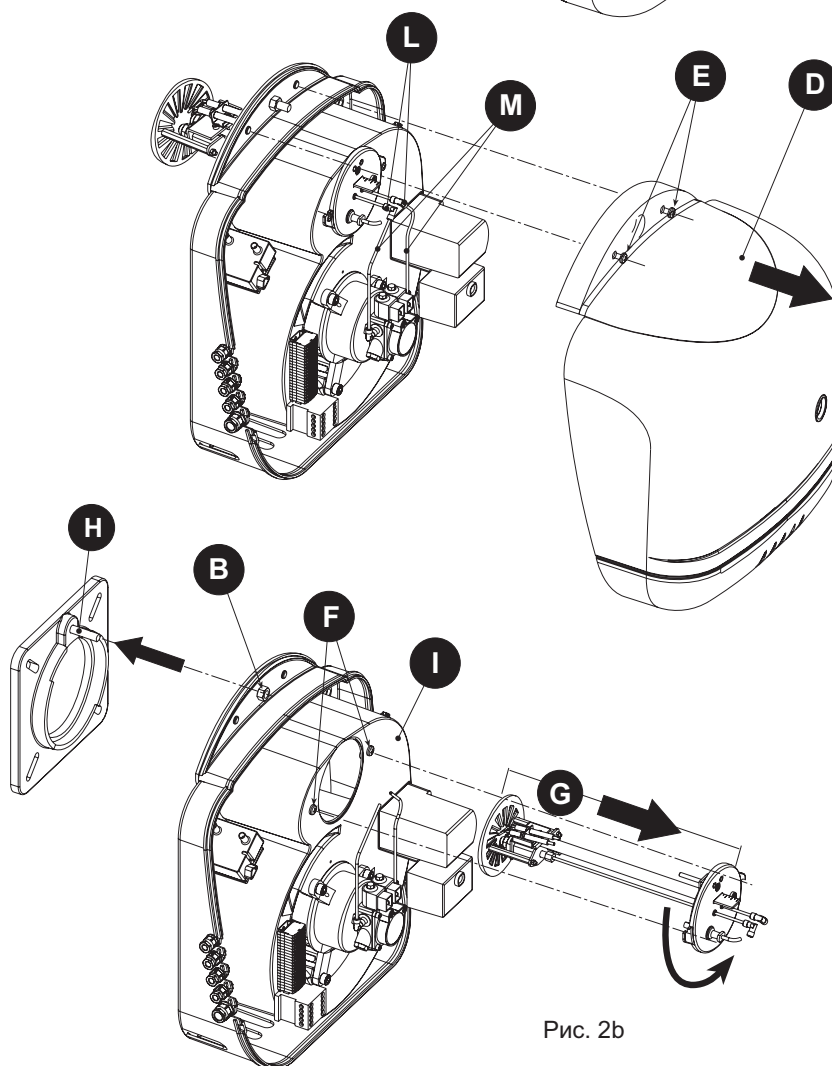


Рис. 2б

2.3 Система подачи топлива

Общие указания

На горелку должно подаваться топливо того типа, на который она рассчитана; этот тип указан на паспортной табличке и в таблице технических данных в гл. 4.3 данного руководства.

Трубопровод подачи топлива к горелке должен быть абсолютно герметичным, чтобы предотвратить возможное попадание воздуха в насос; в трубопроводе должен быть предусмотрен фильтр, устанавливаемый до горелки, и все защитные и контрольные устройства, предписываемые действующими нормами. Внутри трубопровода не допускается наличия никаких загрязнений или следов обработки: перед вводом агрегата в эксплуатацию необходимо выполнить чистку трубопроводов.

Кроме того, перед вводом горелки в действие, необходимо убедиться в том, что обратный трубопровод топлива нигде не засорен. Избыточное противодавление может привести к поломке герметизирующего устройства насоса.

Установка топливного бака должна выполняться в соответствии с требованиями действующих норм; бак должен быть изготовлен таким образом, чтобы исключить попадание в него воды или загрязнений. Прежде чем заливать топливо, необходимо выполнить чистку бака.

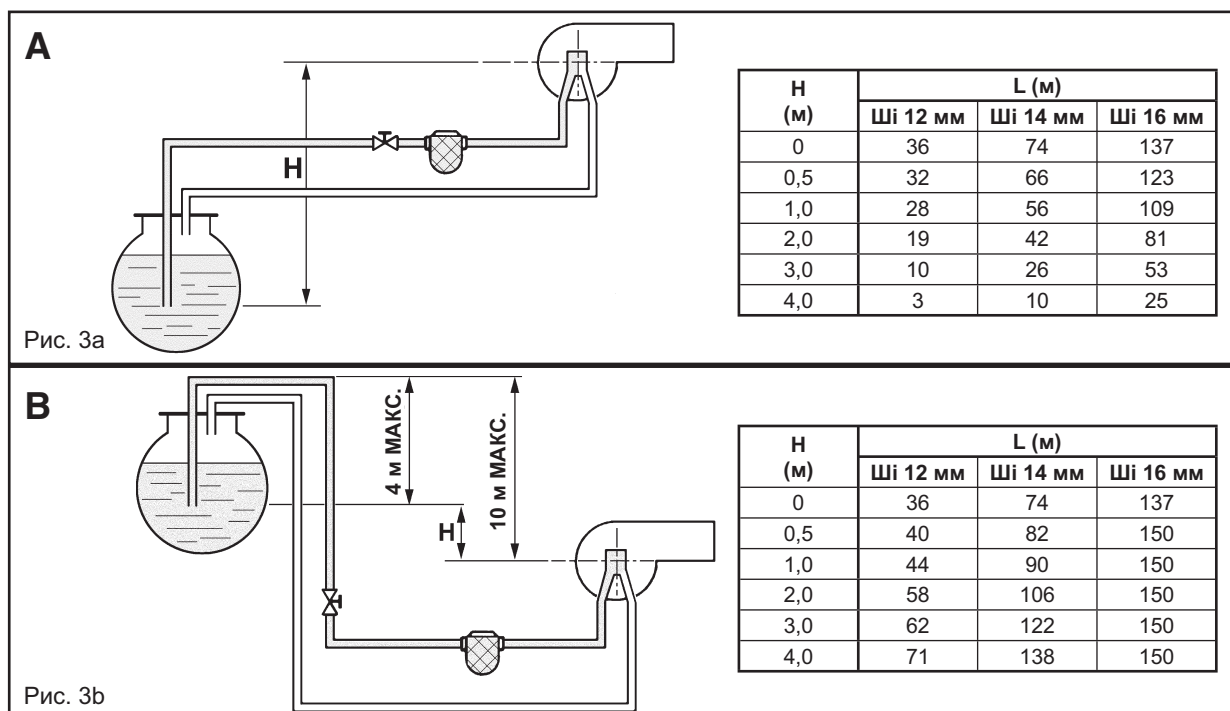
Необходимо предусмотреть защиту бака и трубопровода топлива от замерзания.

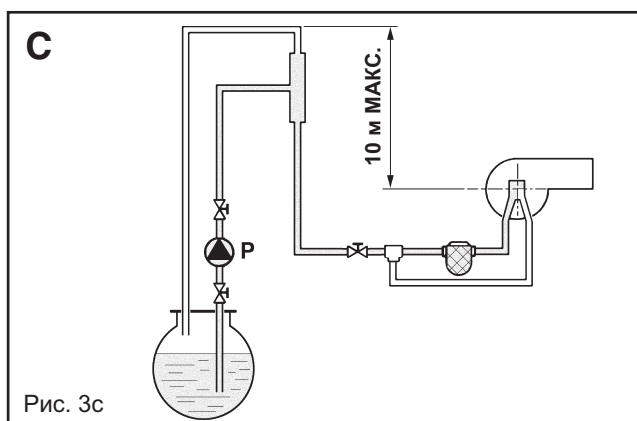
Топливная линия

Горелка снабжена самовсасывающим насосом; питание горелки может осуществляться в автономном режиме в пределах, указанных ниже. С точки зрения способа подачи топлива гидравлические контуры делятся на 3 типа, приведенные на рисунках ниже.

- A Подача непосредственным всасыванием из бака
- B Сифонная подача (под напором бака)
- C Кольцевая подача (подача с насосным циркуляционным контуром)

Для каждого типа контура приведена таблица для определения размеров подводящего топливопровода в зависимости от длины всасывающей трубы (L) и разности высот (H) относительно топливного бака. Нельзя превышать отметки МАКС., указанные на рисунках, чтобы исключить перегрузку герметизирующих устройств насоса.





Примечание: для каждого изгиба или запорного вентиля следует добавлять к значению длины трубопровода по 0,25 м (потери напора).

L Общая длина всасывающей трубы, включая вертикальные участки
 H Разность высот
 Шi Внутренний диаметр труб
 P Вспомогательный насос

Подключение к насосу

Горелка поставляется с внутренним байпасом к насосу в закрытом состоянии; или же в горелке предусматривается двухтрубное подключение. Снять заглушки и подсоединить два гибких шланга к насосу на линии всасывания (1) и на обратной линии (2), как показано на Рис. 4. При этом необходимо следить за тем, чтобы шланги не оказались перекрученными, и исключить передавливание шлангов и их контакт с нагретыми деталями котла.

Если необходимо воспользоваться внутренним байпасом к насосу для монотрубного соединения, следует открутить винт байпаса (10), вставить заглушку в штуцер для подсоединения обратной линии (2) на насосе и подсоединить один гибкий всасывающий шланг к штуцеру (1).



Включение насоса при закрытой обратной линии и установленном винте байпаса приводит к немедленной поломке насоса.



В случае однотрубной системы, если трубопроводы всасывания топлива вначале были незаполнены, то чтобы топливный насос заработал, необходимо обеспечить выпуск воздуха из трубопровода. Рекомендуется перед розжигом горелки ослабить винт крепления к манометру (5) на насосе, а затем выполнить цикл розжига. Момент, когда топливо начнет просачиваться из винта, соответствует началу работы насоса. Выключить горелку и закрутить винт.

Обозначения

- 1 Приток воздуха
- 2 Обратная линия с установочной шпилькой внутреннего байпаса
- 3 Подача к форсунке 1-й ступени
- 4 Подача к форсунке 2-й ступени
- 5 Подключение манометра
- 6 Подключение вакуумметра
- 7 Регулировка давления насоса
- 8 Катушка 1-й ступени
- 9 Катушка 2-й ступени
- 10 Установочная шпилька байпаса
- 11 Переходник 1/8" с отверстием диаметром Ш1
- 12 Форсунка 1-й ступени
- 13 Форсунка 2-й ступени

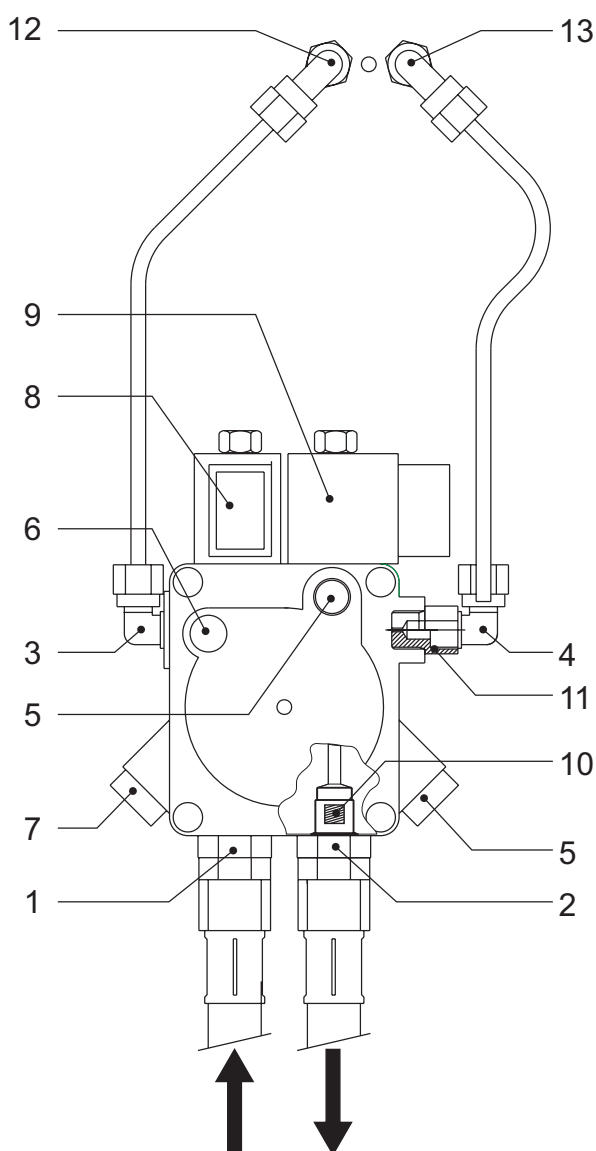


Рис. 4

2.4 Форсунка и электроды

Выбор форсунки

Необходимо определить требуемый расход топлива, исходя из данных по тепловой мощности котла и нижней теплотворной способности (Нt) используемого топлива (см. таблицу технических данных в гл. 4). Исходя из рассчитанного значения производительности определить по таблице, с учетом давления насоса, наиболее подходящий номинал форсунки (в GPH). Приведенные в таблице значения, выделенные более жирным шрифтом, являются наиболее подходящими для работы данной горелки.

Обе форсунки выбираются по таблице, приведенной ниже.

Первая форсунка определяет производительность горелки на 1-й ступени.

Вторая форсунка работает совместно с первой, и обе форсунки вместе определяют производительность горелки на 2-й ступени.

Величины производительности на 1-й и 2-й ступени должны лежать в интервале, заключенном между значениями, которые указаны в таблице технических данных в п. 4.3.

Рекомендуется обеспечивать производительность форсунки 1-й ступени в пределах 55-60% от общей производительности.



Прилагаемые в комплекте две форсунки могут быть использованы при условии их соответствия требуемой производительности. В противном случае эти форсунки должны быть заменены двумя другими форсунками с производительностью, соответствующей параметрам системы.

Таблица производительности форсунок для дизельного топлива



Приведенные ниже значения носят ориентировочный характер; необходимо иметь в виду, что производительность форсунок может колебаться в пределах $\pm 5\%$.

Форсунка G.P.H. (галлонов/ час)	Давление (напор) насоса (бар)														
	8	9	10	11	12	13	14	15	16	17	18	19	20	21	22
3.50	11.90	12.62	13.30	13.95	14.57	15.17	15.74	16.29	16.83	17.34	17.85	18.34	18.81	19.28	19.73
4.00	13.60	14.42	15.20	15.94	16.65	17.33	17.99	18.62	19.23	19.82	20.40	20.95	21.50	22.03	22.55
4.50	15.30	16.22	17.10	17.94	18.73	19.50	20.24	20.95	21.63	22.30	22.95	23.57	24.19	24.78	25.37
5.00	17.00	18.03	19.00	19.93	20.82	21.67	22.48	23.27	24.04	24.78	25.49	26.19	26.87	27.54	28.19
5.50	18.70	19.83	20.90	21.92	22.90	23.83	24.73	25.60	26.44	27.25	28.04	28.81	29.56	30.29	31.00
6.00	20.40	21.63	22.80	23.92	24.98	26.00	26.98	27.93	28.84	29.73	30.59	31.43	32.25	33.04	33.82
6.50	22.10	23.44	23.70	25.91	27.06	28.17	29.23	30.26	31.25	32.21	33.14	34.05	34.94	35.80	36.64
7.00	23.79	25.24	26.60	27.90	29.14	30.33	31.48	32.56	33.65	34.69	35.69	36.67	37.62	38.55	39.46
7.50	25.49	27.04	28.50	29.90	31.22	32.50	33.73	34.91	36.05	37.16	38.24	39.29	40.31	41.31	42.28
8.30	28.21	29.93	31.54	33.08	34.55	35.97	37.32	38.63	39.90	41.13	42.32	43.48	44.61	45.71	46.79
9.50	32.29	34.25	36.10	37.87	39.55	41.17	42.72	44.22	45.67	47.07	48.44	49.77	51.06	52.32	53.55
10.50	35.69	37.86	40.06	41.73	43.74	45.41	47.20	48.90	50.50	52.00	53.50	55.00	56.40	57.80	59.20
12.00	40.80	43.30	45.60	47.80	50.00	52.00	54.00	55.90	57.70	59.50	61.20	62.90	64.50	66.10	67.60
13.80	46.90	49.80	52.40	55.00	57.50	59.80	62.10	64.20	66.30	68.40	70.40	72.30	74.30	76.00	77.80
15.30	52.00	55.20	58.10	61.00	63.70	66.30	68.80	71.10	73.60	75.80	78.00	80.20	82.20	84.30	86.20

Производительность на выходе форсунки в кг/ч

Таблица с данными сопел

Форсунки могут поставляться с соплами различных типов, определяемых по маркировке (одна или две буквы), зависящей от изготовителя. В таблице ниже приведены наиболее подходящие для данной горелки типы сопел.

СОПЛО	Угол распыла	Тип конуса	Тип форсунки					
			Delavan	Monarch	Danfoss	Steinen	Hago	Fluidicis
	60°	Полный	B	AR	S	S - SS	ES	SF - S

Монтаж форсунок

После выбора нужных форсунок выполняется их монтаж.

- 1 Выкрутить винты А
- 2 Снять кожух В
- 3 Пользуясь ключом, открутить соединения С
- 4 Извлечь из этих соединений медные трубки D
- 5 Слегка выкрутить винты Е
- 6 Повернуть и вынуть блок головка-держатель форсунок F
- 7 Выкрутить два винта G
- 8 Пользуясь ключом, открутить форсунки I

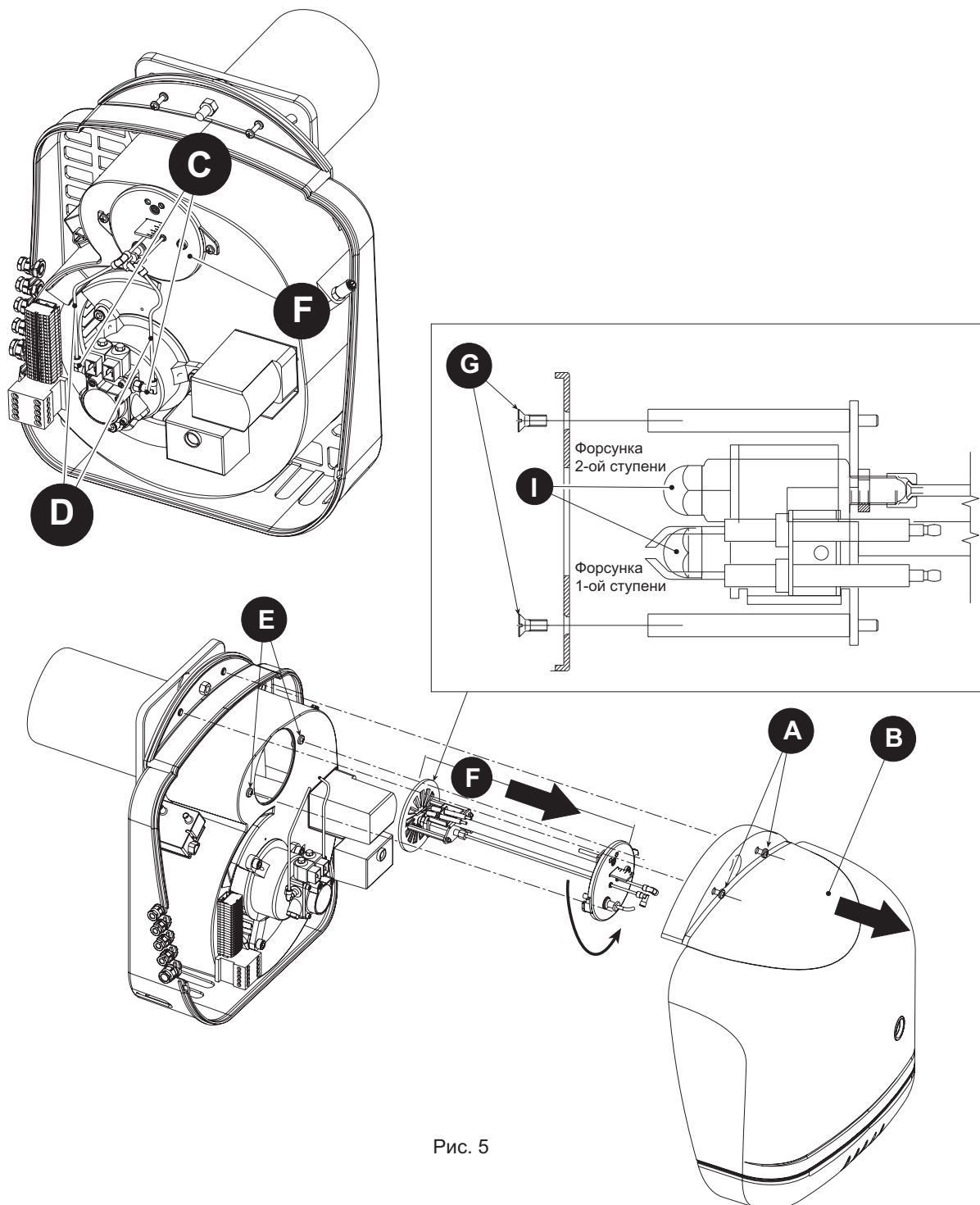


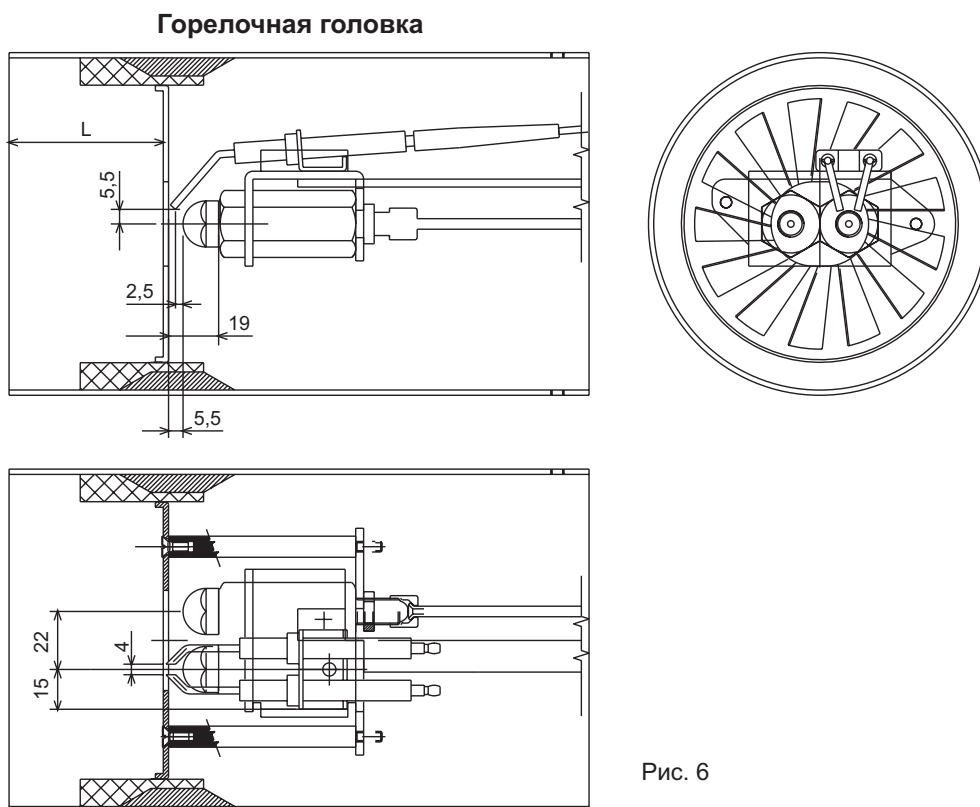
Рис. 5

Положение электродов

После завершения монтажа форсунки проверить правильность расположения электродов и дефлектора, соблюдая размеры, указанные ниже.



Рекомендуется выполнять контроль размеров после каждого случая выполнения операций с головкой.



2.5 Электрические соединения

Горелка снабжена многополюсным разъемом для электрических соединений; для получения сведений о подключениях см. электрическую схему в гл. 4 "Характеристики и технические данные". Организация, выполняющая монтаж, должно обеспечить следующие соединения:

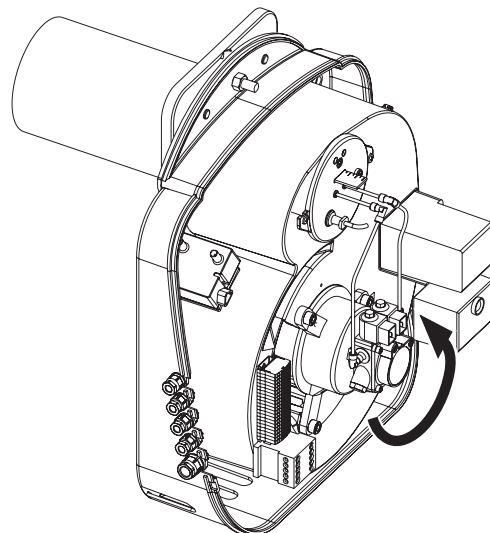
- подключение к электрической сети
- электрические соединения термостатов
- электрические соединения индикатора сигнализации блокировки горелки и/или счетчика наработки (если предусмотрены)

Длина соединительных кабелей должна обеспечивать открытие горелки и дверцы котла. В случае повреждения кабеля питания горелки его замена должна выполняться только уполномоченным персоналом.

Горелка должна быть подключена к трехфазной электрической сети 230/400 В, 50 Гц.



Квалифицированный персонал должен проверить соответствие параметров заземляющего устройства и эффективность его действия. Изготовитель не несет ответственности за возможный ущерб, возникший в результате отсутствия заземления оборудования. Необходимо также проверить, чтобы параметры электрооборудования соответствовали максимальной потребляемой мощности прибора, указанной на паспортной табличке котла. Проверить правильность направления вращения двигателя.



3. ТЕХНИЧЕСКОЕ ОБСЛУЖИВАНИЕ

Все операции по регулированию, пуску и техническому обслуживанию должны выполняться специализированным персоналом с надлежащей квалификацией при соблюдении действующих норм. Для получения дополнительной информации обращайтесь к персоналу нашего отделения по сбыту или в местный сервисный центр.

Компания FERROLI S.p.A. не несет никакой ответственности за вред, причиненный людям и/или имуществу в результате несанкционированного изменения конструкции агрегата неквалифицированным и неуполномоченным персоналом.


3.1 Регулировки

Регулировка головки и воздушной заслонки

Регулировка головки выполняется с учетом производительности горелки: для этого регулировочный винт **В** поворачивается по часовой или против часовой стрелки.

Этой регулировкой изменяется положение дефлектора по отношению к насадке и, тем самым, величина прохода для воздуха.

Регулировка подачи воздуха (2-я ступень) выполняется винтом **С** после ослабления гайки **Е**. По завершении регулировки зажать гайку **Е**. Для регулировки подачи воздуха (1-я ступень) следует использовать винт **Д** (оранжевый кулачок).

 Чтобы ограничить потери тепла через дымоход при выключенном котле, в горелке предусмотрена воздушная заслонка, которая автоматически закрывается при прекращении работы горелки.

Регулировка воздуха для процесса сгорания

Воздушная заслонка приводится в действие сервоприводом.

Регулировка степени открытия заслонки осуществляется с помощью предусмотренных для этой цели кулачков; при вращении кулачков против часовой стрелки или по часовой стрелке соответственно увеличивается и уменьшается степень открытия заслонки.

Кулачки

Синий кулачок - Заслонка в полностью закрытом положении - 0°.

Не подлежит изменению

Оранжевый кулачок - Регулировка расхода воздуха на 1-ой ступени.

Красный кулачок - Регулирование максимального открытия 70°.

Не подлежит изменению

Черный кулачок - Разрешение на открытие электроклапана 2-й ступени.

Обозначения

- A Рейка указателя регулировки головки
- B Винт регулировки головки
- C Винт регулировки подачи воздуха, 2-я ступень
- D Сервопривод регулировки 1-й ступени и разрешения на открытие электроклапана
- E Гайка

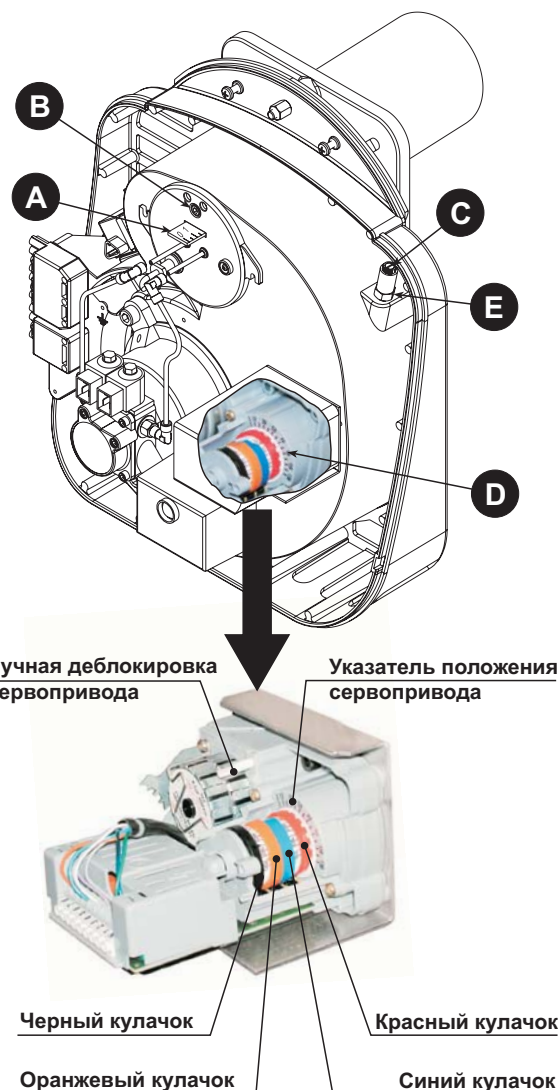


Рис. 7

Для предварительной регулировки головки и воздушной заслонки в процессе установки (т.е. перед пуском в эксплуатацию с последующей регулировкой по прибору), следует руководствоваться приведенной ниже таблицей.

Модель котла	Тепловая мощность		Горелка	Форсунки		Давление насоса бар	Сервопривод			L (мм)
	Макс. кВт	Мин. кВт		1-ой ступени	2-ой ступени		Воздух		EV	
							1-ой ступени	2-ой ступени		
GN4.10	388	229	G50	4,5	3	12	8°	10	15°	32
GN4.11	452	266	G50	5	3,5	14	9°	12	15°	28
GN4.12	516	309	G50	6	4	13	10°	15	20°	24
GN4.13	600	352	G70	7	5	12	8°	12	15°	22
GN4.14	695	416	G70	8,5	5,5	12	10°	15	15°	21
Prextherm N 400	435	279	G50	5,5	3,5	12	12°	18	15°	25
Prextherm N 500	541	345	G50	7,5	4,5	11	13°	23	15°	24
Prextherm 550	598	359	G70	7	5	12	8°	12	15°	22
Prextherm 620	674	404	G70	8,5	5,5	12	10°	15	15°	21
Prextherm 800	870	522	G70	10	7,5	12	15°	25	20°	20
Prextherm RSW 350	378	242,5	G50	4,5	3	12	13°	15	20°	27
Prextherm RSW 399	432	277,5	G50	5	3,5	12	14°	17	20°	26
Prextherm RSW 469	507	325	G50	6	4,5	12	10°	20	15°	24
Prextherm RSW 525	567,5	364,5	G50	7,5	5	11	15°	25	15°	23
Prextherm RSW 600	648	417	G70	8	5,5	11	10°	14	15°	22
Prextherm RSW 720	781	502	G70	10	7	11	14°	22	20°	22

Регулировка давления насоса

Заводская настройка давления насоса составляет 12 бар, что обеспечивает оптимальный режим работы; обычно эта регулировка не требует изменения. Однако если для особых целей необходимо задать другое значение давления, следует установить манометр, включить горелку и выполнить регулировку, пользуясь регулировочным винтом 6 (Рис. 4). Рекомендуется в любом случае настраивать давление в пределах диапазона 10 - 14 бар.

3.2 Ввод в эксплуатацию

Ниже перечислены контрольные операции, которые следует выполнять перед первым розжигом, а также после проведения технического обслуживания, во время которого горелка была отсоединена от сетей питания или были произведены работы на предохранительных устройствах или деталях горелки.

Перед включением горелки

- Проверить правильность крепления горелки к котлу и выполнения предварительных регулировок горелки, описанных выше.
- Убедиться в том, что котел и система заполнены водой или диатермическим маслом, и что клапаны гидравлической системы находятся в открытом положении; проверить также, что проем дымоходной трубы свободен от каких-либо препятствий и эта труба имеет правильные размеры.
- Убедиться в том, что дверца котла закрывается должным образом, и что пламя образуется только внутри камеры горения.
- Установить манометр и вакуумметр на насос (после ввода в эксплуатацию эти приборы снимаются).
- Открыть запорные вентили по всему трубопроводу подачи дизельного топлива и убедиться при этом в наличии топлива в баке и в том, что в обратной трубе нет никаких засоров.
Внимание: закупоривание/засорение трубы может привести к поломке герметизирующего устройства насоса.

Розжиг горелки

- Подать напряжение питания путем замыкания установленного перед горелкой главного выключателя
- Перекрыть линию термостатов (котел/окружающая среда)
- Разблокировать электронный блок (нажатием красной кнопки)
- Горелка начинает работать в соответствии с приведенной диаграммой (Рис. 8):
 - 1 Начинает вращаться двигатель горелки вместе с насосом: всасываемое топливо должно полностью направляться в обратную линию. Одновременно происходит включение трансформатора розжига.
 - 2 Выполняются фазы предварительной продувки камеры горения, предварительной промывки части линии подачи дизельного топлива и фаза перед розжигом, с разрядом между наконечниками электродов.
 - 3 После завершения предварительной промывки под управлением электронного блока открывается электромагнитный клапан: топливо подается на форсунку и затем распыляется из нее. При контакте с образованием разряда между электродами образуется пламя. Одновременно начинается отсчет времени защитного отключения, в течение которого должно произойти обнаружение пламени фоторезистором.
 - 4 Если пламя не фиксируется фоторезистором, то горелка блокируется (загорается красный индикатор). Необходимо подождать около 15 с, разблокировать оборудование и повторить цикл розжига.

Последовательность фаз работы

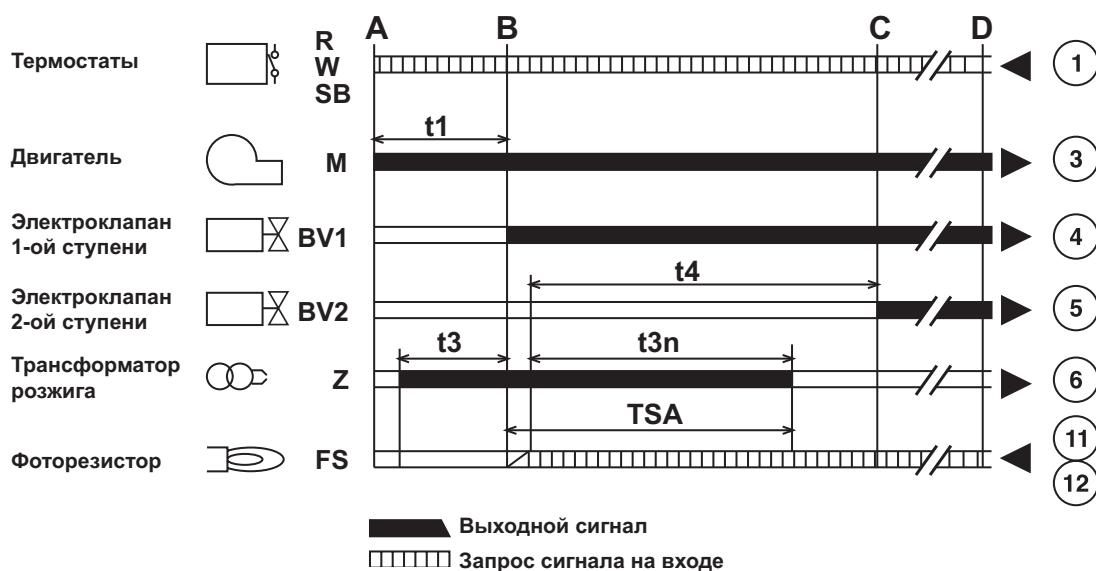


Рис. 8

Обозначения

- A Начало ввода в действие горелок без устройства предварительного подогрева
- B Момент воспламенения
- C Рабочий режим
- D Останов под управлением регулировочного устройства R
- t_1 Время предварительной продувки
- t_3 Время перед розжигом
- t_{3n} Время после розжига
- t_4 Интервал времени между подачей сигнала пламени и подачей питания на BV2
- TSA Защитное время зажигания при розжиге

Диагностика причин сбоев

В случае блокировки горит красный индикатор.

В этих условиях при нажатии не менее чем на 3 секунды кнопки деблокировки включается визуальная диагностика (см. таблицу неисправностей).

При повторном нажатии кнопки деблокировки не менее чем на 3 секунды включается диагностика с использованием интерфейса.

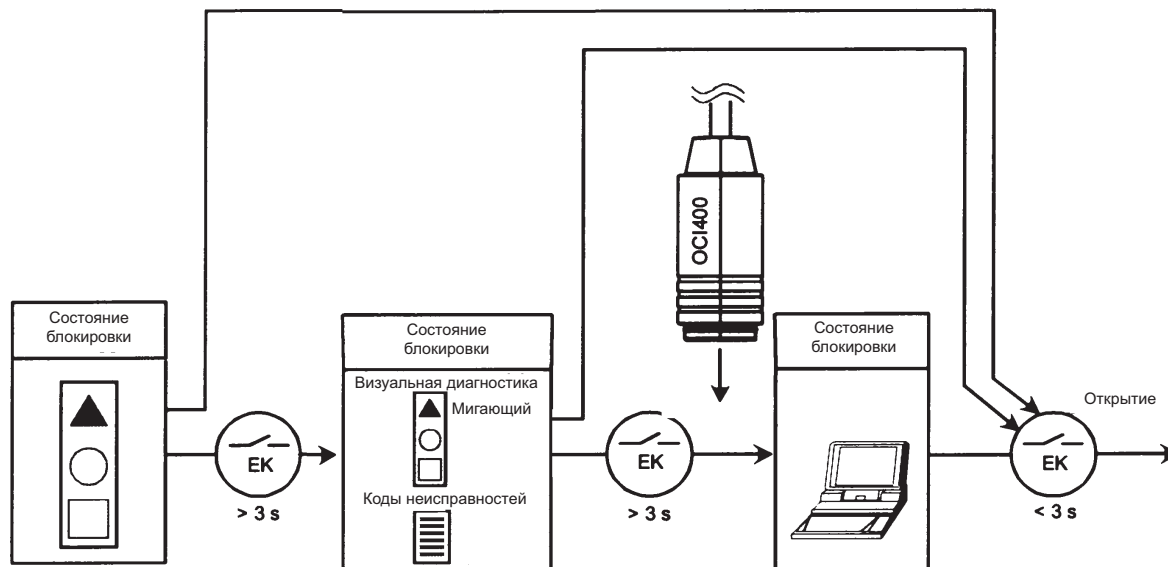


Таблица неисправностей		
Число миганий красного индикатора	AL на клемме 10	Возможная причина
2 мигания ••	Вкл	Отсутствие пламени по истечении времени защитного отключения 1 неисправность клапанов отсечки подачи топлива 2 неисправность фоторезистора 3 отсутствие топлива, неверная регулировка горелки
3 мигания •••	Вкл	Свободно
4 мигания ••••	Вкл	Засветка посторонним светом во время предварительной продувки
5 миганий •••••	Вкл	Свободно
6 миганий ••••••	Вкл	Свободно
7 миганий •••••••	Вкл	Отсутствие пламени в рабочем режиме 1 неисправность клапанов отсечки подачи топлива 2 неисправность фоторезистора 3 отсутствие топлива, неверная регулировка горелки
8 миганий ••••••••	Вкл	Свободно
9 миганий •••••••••	Вкл	Свободно
10 миганий ••••••••••	Выкл	Неисправность проводки или электронного блока

В процессе выявления причин блокировки выходы энергоблока деактивированы.

Горелка находится в выключенном состоянии.

Нажать кнопку деблокировки примерно на 1 секунду для возвращения электронного блока в исходное состояние и запуска горелки.

Контрольные операции и регулировки, выполняемые во время работы

- Подсоединить анализатор продуктов сгорания к выходу котла и оставить горелку работать на полную мощность в течение 10 минут; в это время проверить, работает ли дымоход надлежащим образом.
- Медленно отрегулировать положение воздушной заслонки так, чтобы получить нужное для нормальной работы значение избытка воздуха, контролируя при этом посредством анализатора содержание O₂ в продуктах сгорания. Содержание O₂ в продуктах сгорания должно быть не ниже 2,5% (опасность сгорания с недопустимым уровнем выброса вредных веществ) и не выше 5% (затруднение розжига и появление сажи).
- После этого выполнить несколько раз включение горелки. В случае пульсации пламени или затруднений при розжиге выполнить регулировку головки, постоянно следя при этом за уровнем O₂ в продуктах сгорания.
- Убедиться в том, что давление в камере горения соответствует величине, указанной изготовителем котла.
- Выполнить комплексный анализ дымовых газов и проверить, находится ли их концентрация в установленных действующими нормами пределах.

3.3 Техническое обслуживание

Горелка должна проходить периодическое техническое обслуживание не реже одного раза в год. Работы по техническому обслуживанию должны выполняться уполномоченным персоналом.

Основные операции технического обслуживания:

- проверка и очистка внутренних частей горелки, бака и котла в соответствии с приведенными в следующих параграфах указаниями;
- комплексный анализ продуктов горения (через 10 минут после выхода горелки на рабочий режим) и проверка правильности выполненных регулировок.

Снятие кожуха и демонтаж головки горелки



Прежде чем выполнять какие-либо операции по чистке или проверке внутри горелки, необходимо отключить подачу электропитания на горелку, разомкнув главный выключатель системы, и отключить подачу топлива. Перекрыть также подачу топлива.

Последовательность действий

- Отвинтить винты А и снять кожух В. После этого такие внутренние узлы, как насос, двигатель, заслонка и т.д. становятся доступными напрямую.
- Открутить соединения Е и снять медные трубки F.
- Немного выкрутить два винта D, повернуть и снять горелочную головку G.
- После этого можно снять также корпус горелки, открутив гайку С.

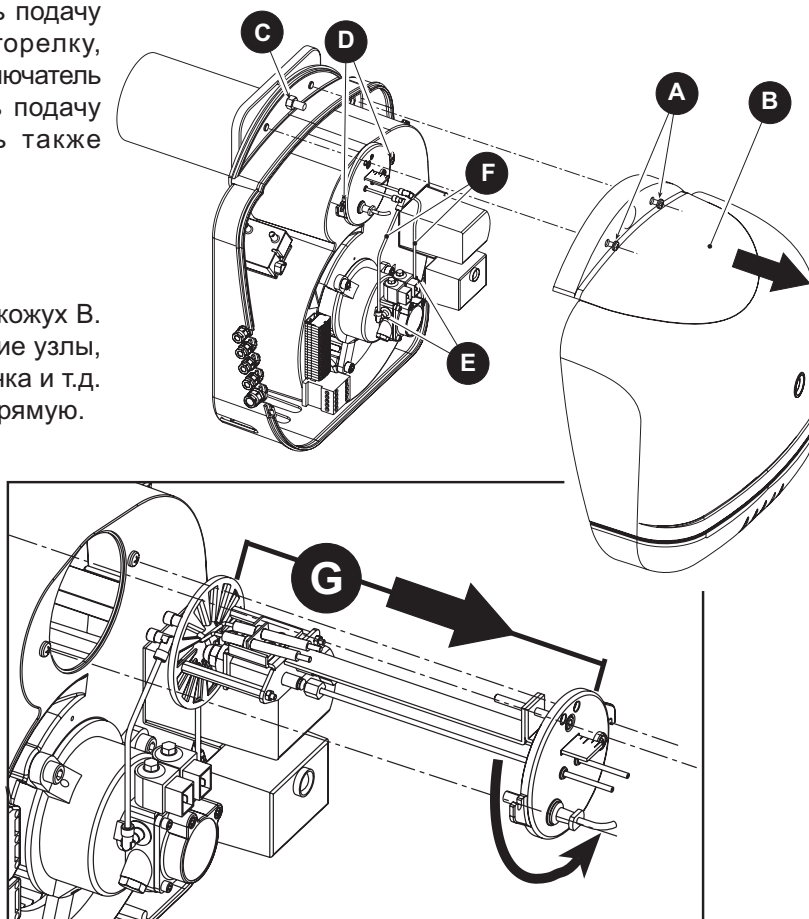


Рис. 9

Контрольные операции, выполняемые на отдельных деталях и узлах насоса

Давление должно быть постоянным и соответствовать значению, заданному при установке горелки; в любом случае значение давления не должно выходить за пределы диапазона от 10 до 14 бар. Работа системы должна быть бесшумной.

В случае скачков давления или повышенного шума при работе насоса отсоединить шланг от фильтра линии и выполнить всасывание топлива из емкости, установленной рядом с горелкой. Таким способом можно определить, связана ли причина отклонений в работе с всасывающим трубопроводом или же с насосом.

Фильтры

Проверять и чистить фильтры линии, насоса, форсунки; заменять их, если это необходимо.

Если в фильтре насоса обнаруживаются следы ржавчины или иных загрязнений, необходимо отдельным насосом откачать со дна бака воду и возможные осевшие там загрязнения.

Вентилятор

Следить за тем, чтобы внутри вентилятора и на лопастях крыльчатки не накапливалась пыль: наличие пыли снижает подачу воздуха и приводит, таким образом, к сгоранию с недопустимым уровнем выброса вредных веществ.

Горелочная головка

Проверять, чтобы все детали горелочной головки были целыми, установленными надлежащим образом, не деформированными в связи с высокими температурами, не засоренными загрязняющими продуктами, поступающими из окружающей среды.

Форсунки

Следует избегать чистки отверстия форсунок, чтобы не повредить их.

Замена форсунок выполняется каждые 2-3 года или по мере необходимости. После замены форсунки необходимо выполнять контроль продуктов сгорания.

Фоторезистор

Прочищать окошко от пыли. Фоторезистор вставляется в свое гнездо с нажимом; для извлечения необходимо потянуть его кнаружи.

Гибкие подводы (шланги)

Проверять состояние шлангов, следить за тем, чтобы они не были передавлены или деформированы.

Топливный бак

Примерно раз в 5 лет откачивать отдельным насосом воду со дна бака.

3.4 Устранение неисправностей

Неисправность	Возможная причина	Способ устранения
Горелка не включается	Отсутствует подача электроэнергии	Выключить выключатели, проверить предохранители
	Заблокирован электронный блок	Разблокировать электронный блок
	Неисправный электронный блок	Заменить
	Заблокирован насос	Заменить
	Неисправный электродвигатель	Заменить
Во время предварительной продувки происходит блокировка работы горелки	Нарушены электрические соединения	Проверить
	Короткое замыкание в фоторезисторе	Заменить фоторезистор
	Засветка фоторезистора посторонним светом	Устранить источник света
	Неисправный электронный блок	Заменить
	Неисправный клапан отсеки подачи топлива	Заменить

В горелке выполняется предварительная продувка и цикл розжига, но пламя не зажигается, и горелка блокируется	Нет топлива в баке или же вода на дне бака	Заполнить бак топливом или откачать воду
	Закрыты клапаны линии подачи топлива	Открыть
	Загрязнены фильтры (линия-насос-форсунка)	Прочистить
	Останов насоса	Включить насос и определить причину выключения
	Неотрегулированы или загрязнены запальные электроды	Отрегулировать или почистить
	Засор, загрязнение или деформация форсунки	Заменить
	Неправильная регулировка головки и заслонки	Отрегулировать
	Электроды повреждены или заземлены	Заменить
	Неисправный трансформатор розжига	Заменить
	Провода электродов повреждены или заземлены	Заменить
	Деформация проводов электродов из-за высокой температуры	Заменить и обеспечить защиту
	Нарушены электрические соединения клапана или трансформатора	Проверить
	Неисправный электронный блок	Заменить
Поломка соединения между двигателем и насосом	Заменить	
Обратная труба подсоединена ко входу всасывания на насосе	Восстановить нужное соединение	
Нормальное появление пламени, но горелка блокируется по истечении времени защитного выключения	Неисправный фоторезистор	Заменить
	Загрязнение фоторезистора	Почистить фоторезистор
	Неисправный электронный блок	Заменить
Зажигание с пульсацией или отрывом пламени, зажигание с запаздыванием	Головка неотрегулирована	Отрегулировать
	Неотрегулированы или загрязнены запальные электроды	Отрегулировать или почистить
	Неотрегулирована заслонка вентилятора, слишком большой приток воздуха	Отрегулировать
	Форсунка не соответствует параметрам горелки или котла	См. таблицу с данными по форсункам
	Неисправная форсунка	Заменить
	Неверное давление насоса	Отрегулировать давление на значение, лежащее в интервале от 10 до 14 бар
Шум при работе насоса, скачки давления	Попадание воздуха во всасывающий трубопровод	Перекрыть должным образом соединения
	Слишком большой перепад высот между горелкой и баком	Обеспечить подачу топлива на горелку с использованием кольцевого контура и вспомогательного насоса
	Слишком маленький диаметр труб	Увеличить диаметр
	Загрязнены фильтры на линии всасывания	Прочистить
	Закрыты клапаны линии подачи топлива	Открыть
	Затвердевание парафина из-за низкой температуры	Добавить присадку в дизельное топливо
Насос выключается после продолжительной остановки в работе	Обратная труба не погружена в топливо	Установить трубу на высоте всасывающего трубопровода
	Попадание воздуха во всасывающий трубопровод	Перекрыть должным образом соединения
Утечки топлива в насосе	Утечки в герметизирующем устройстве	Заменить насос
Неравномерная подача топлива	Засор или неисправность системы подачи топлива или насоса	Обеспечить подачу топлива в горелку из емкости, установленной поблизости от горелки, чтобы определить, что является причиной сбоя: насос или система подачи топлива
Сажа	Недостаточный приток воздуха	Отрегулировать головку и заслонку вентилятора
Сажевое число по Бахаруху - темный цвет фильтра	Загрязнение или износ форсунки	Заменить
	Загрязнение фильтра форсунки	Прочистить или заменить
	Неверное давление насоса	Отрегулировать давление на значение, лежащее в интервале от 10 до 14 бар
	Дисковый стабилизатор пламени загрязнен, слабо закреплен или деформирован	Почистить, закрепить или заменить
Сажевое число по Бахаруху - желтый цвет фильтра	Недостаточная вентиляция в помещении, где установлен котел	Проверить состояние вентиляционных отверстий в помещении; прочистить их или увеличить размер
	Избыток воздуха	Отрегулировать головку и заслонку вентилятора
Загрязнение горелочной головки	Неверная регулировка головки или недостаточный приток воздуха	Отрегулировать головку, открыть воздушную заслонку
	Загрязнение форсунки или фильтра форсунки	Заменить
	Неподходящий угол распыла или производительность форсунки	Заменить
	Крепление форсунки ослаблено	Закрепить
	Оседание загрязнений, поступающих из окружающей среды, на дисковом стабилизаторе	Почистить

4. ХАРАКТЕРИСТИКИ И ТЕХНИЧЕСКИЕ ДАННЫЕ

4.1 Габаритные размеры

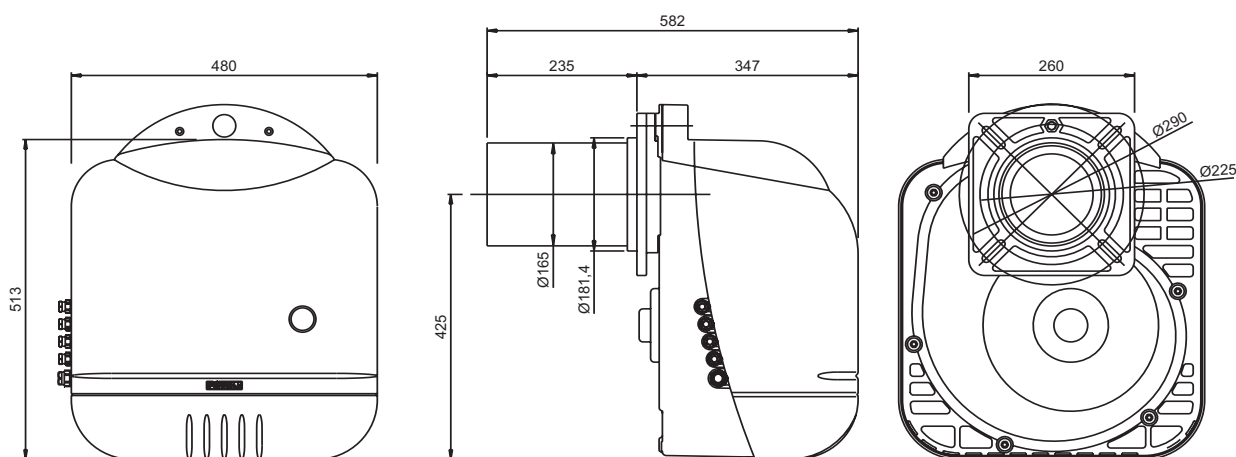


Рис. 10

4.2 Общий вид и основные узлы

Обозначения

- 1 Регулировочный винт головки
- 2 Фоторезистор для контроля наличия пламени
- 3 Трансформатор
- 4 Смотровая крышка горелочной головки
- 5 Разъемы для электрических соединений
- 6 Двигатель
- 7 Электроклапан 1-я ступень
- 8 Электроклапан 2-я ступень
- 9 Насос
- 10 Электронный блок
- 11 Серводвигатель для регулировки подачи воздуха, 1-я ступень
- 12 Вентилятор
- 13 Контрольная точка для измерения давления
- 14 Регулировка подачи воздуха, 2-я ступень
- 15 Запальный электрод
- 16 Горелочная головка
- 17 Форсунки
- 18 Насадка
- 19 Фланец крепления горелки
- 20 Винт крепления горелки к фланцу

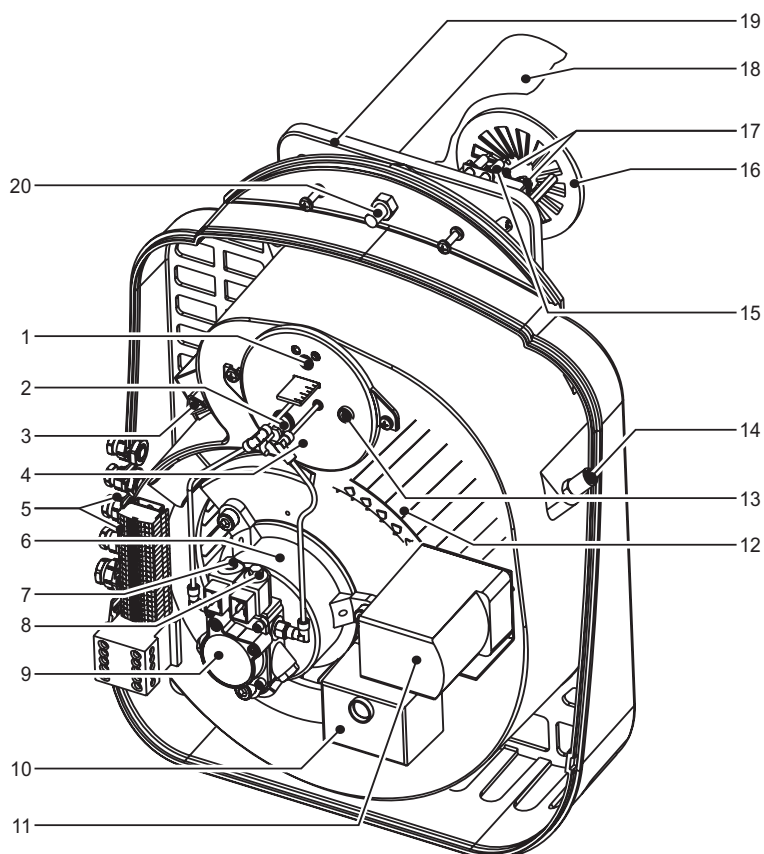


Рис. 11

4.3 Таблица технических данных

Горелка		SUN G50			SUN G70		
		мин. 1-ой ступени	мин. 2-ой ступени	макс. 2-ой ступени	мин. 2-ой ступени	мин. 2-ой ступени	макс. 2-ой ступени
Мощность	кВт	189,8	355,8	711,6	260,9	474,4	948,8
Производительность	кг/ч	16	30	60	22	40	80
Топливо	Дизельное топливо	Н _i	кВтч/кг		11,86		
		Плотность	кг/дм ³		0,82 - 0,85		
		Вязкость при 20°C			1,5° E		
Принцип работы		Прерывистый двухступенчатый			Прерывистый двухступенчатый		
Электрическое питание	В/Гц	400 В/50 Гц			400 В/50 Гц		
Двигатель	Вт	1100			1100		
Потребляемая мощность	Вт	1150			1150		
Степень электрозащиты	IP	X0D			X0D		

4.4 Рабочий диапазон

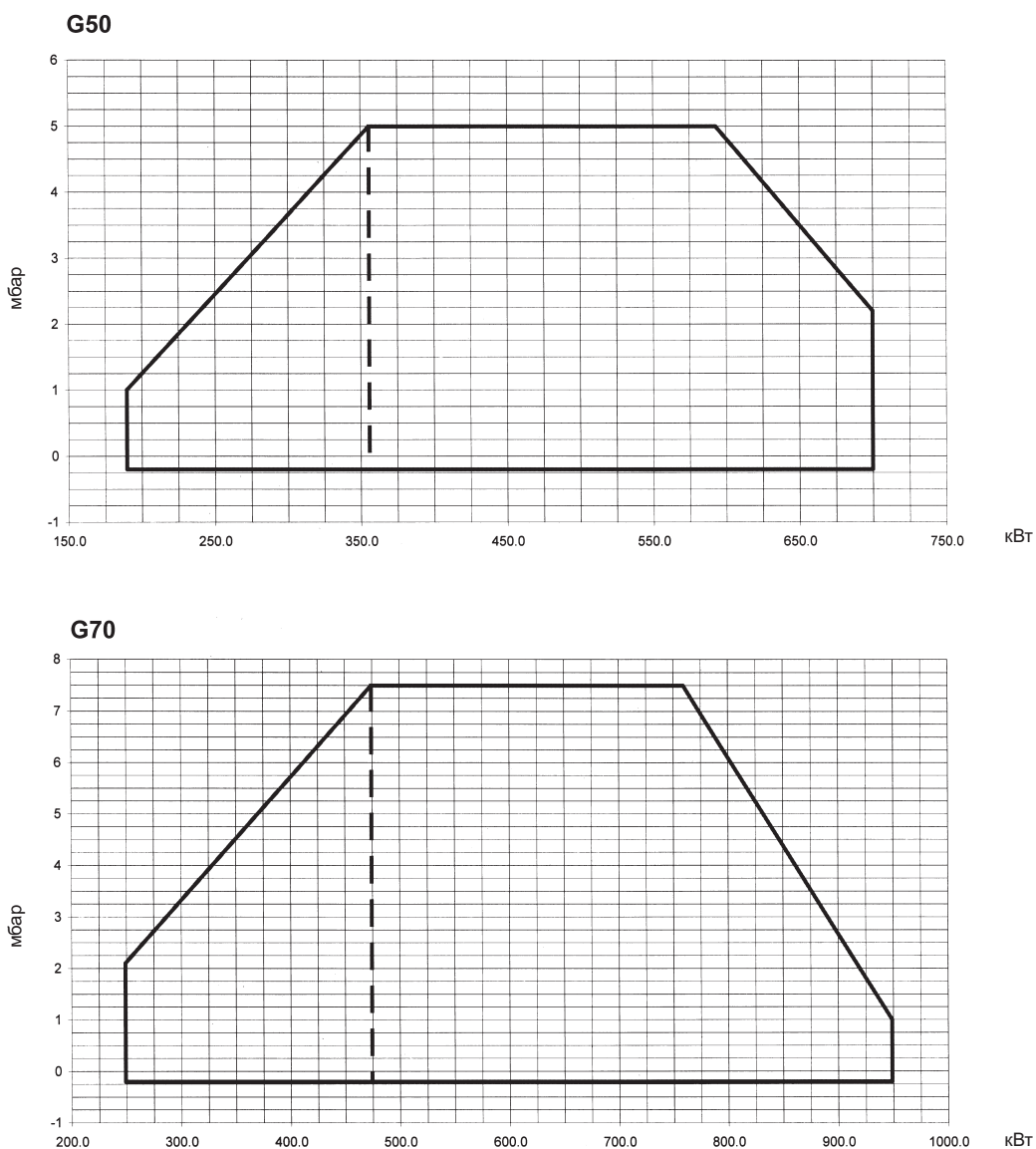


Рис. 12

4.5 Электрическая схема

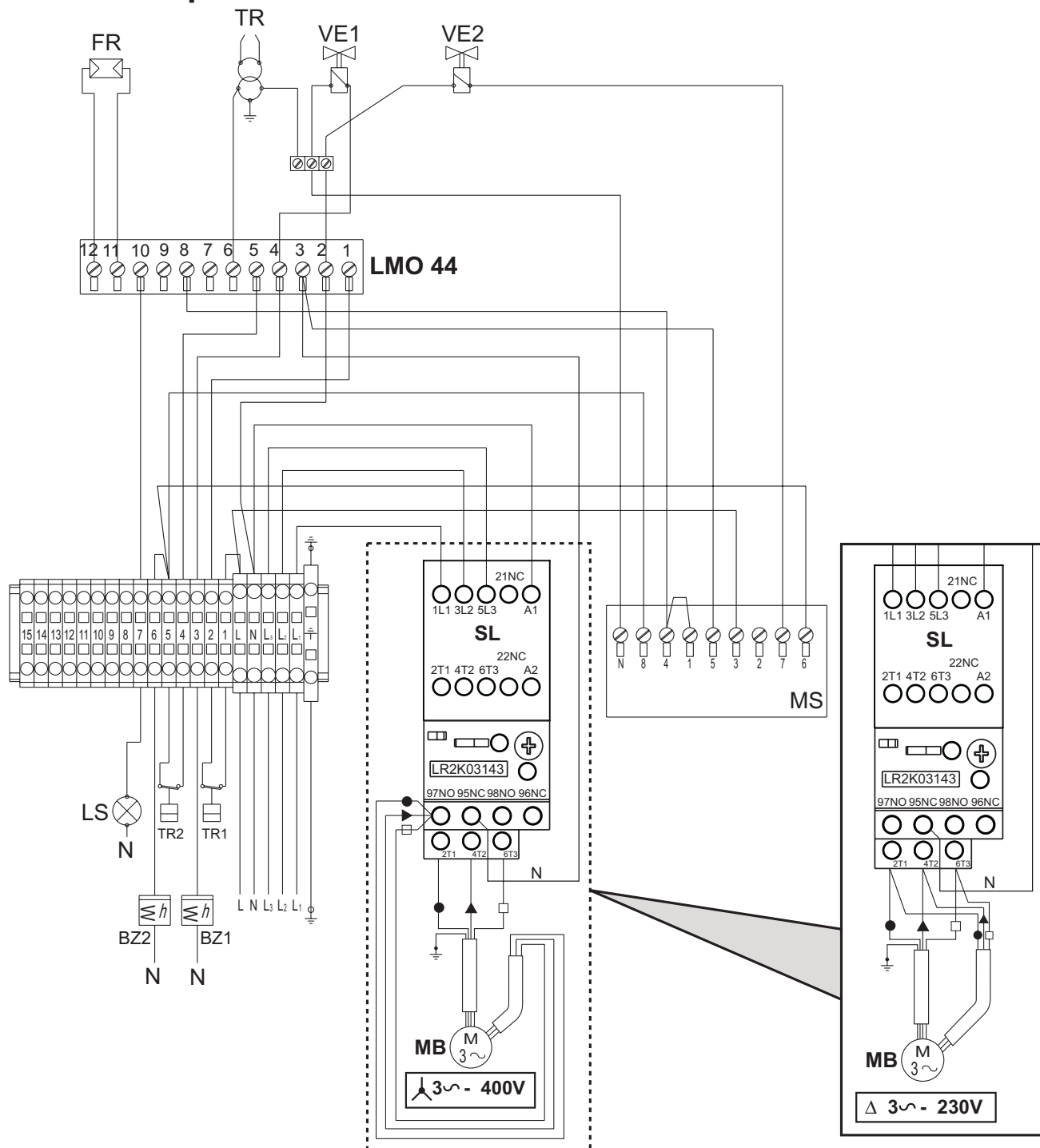


Рис. 13

Обозначения

- | | | | |
|-----|-------------------------------------|-----|---------------------------------|
| BZ1 | Счетчик наработки часов 1-й ступени | VE2 | Электроклапан 2-й ступени |
| BZ2 | Счетчик наработки часов 2-й ступени | MS | Сервопривод |
| FR | Фоторезистор | TR1 | Термостат 1-й ступени |
| LS | Сигнальная лампа | TR2 | Термостат 2-й ступени |
| MB | Двигатель горелки | SL | Пускатель с реле защиты по току |
| TR | Трансформатор розжига | | |
| VE1 | Электроклапан 1-й ступени | | |

The logo for Ferroli features the word "ferroli" in a bold, lowercase, sans-serif font. A grey, curved graphic element arches over the top of the letters "e" and "r".

ferroli

FERROLI S.p.A.
Via Ritonda 78/a
37047 San Bonifacio - Verona - ITALY
www.ferroli.it