



## Wilo-Sub TWU 3-...-HS (High Speed)

- de** Einbau- und Betriebsanleitung
- en** Installation and operating instructions
- fr** Notice de montage et de mise en service
- it** Istruzioni di montaggio, uso e manutenzione
- cs** Návod k montáži a obsluze
- ru** Инструкция по монтажу и эксплуатации

Fig. 1

TWU 3-...-HS-ECP



TWU 3-...-HS-I

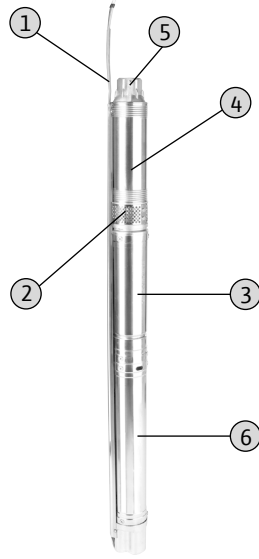
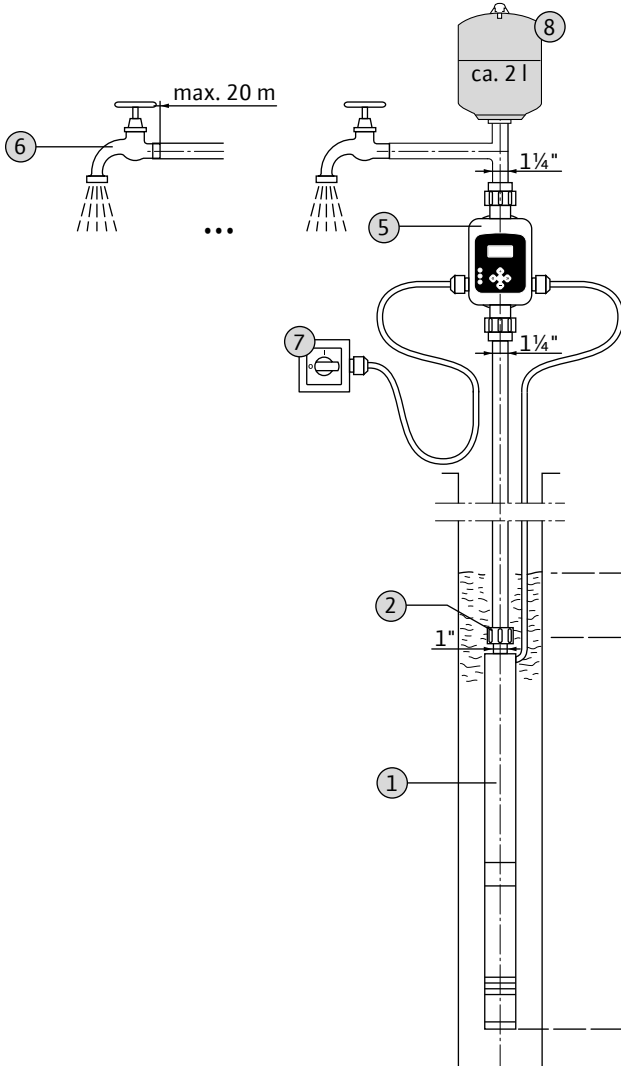


Fig. 2



Fig. 3

TWU 3-...-HS-E-CP



TWU 3-...-HS-I

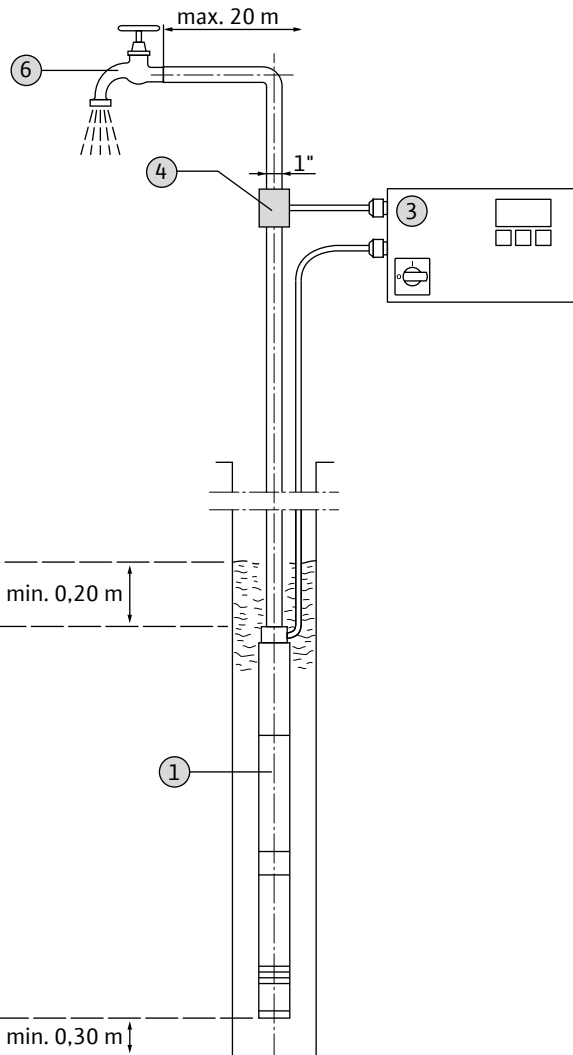


Fig. 4

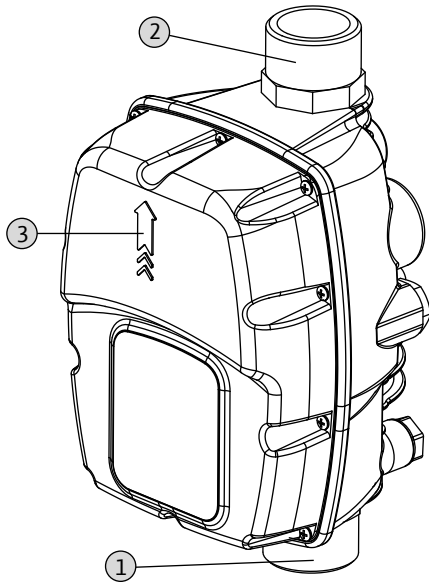


Fig. 6

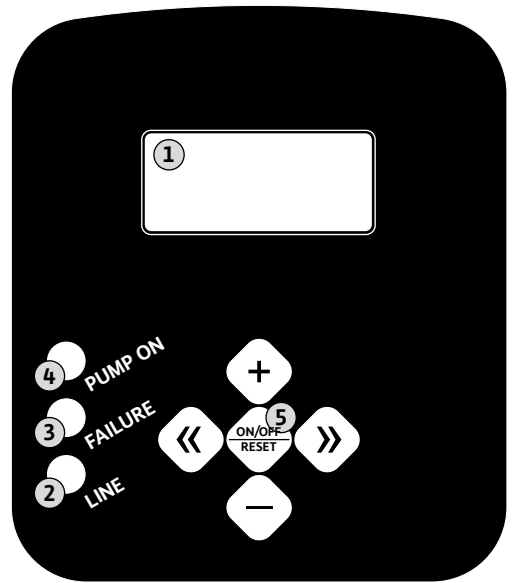


Fig. 5

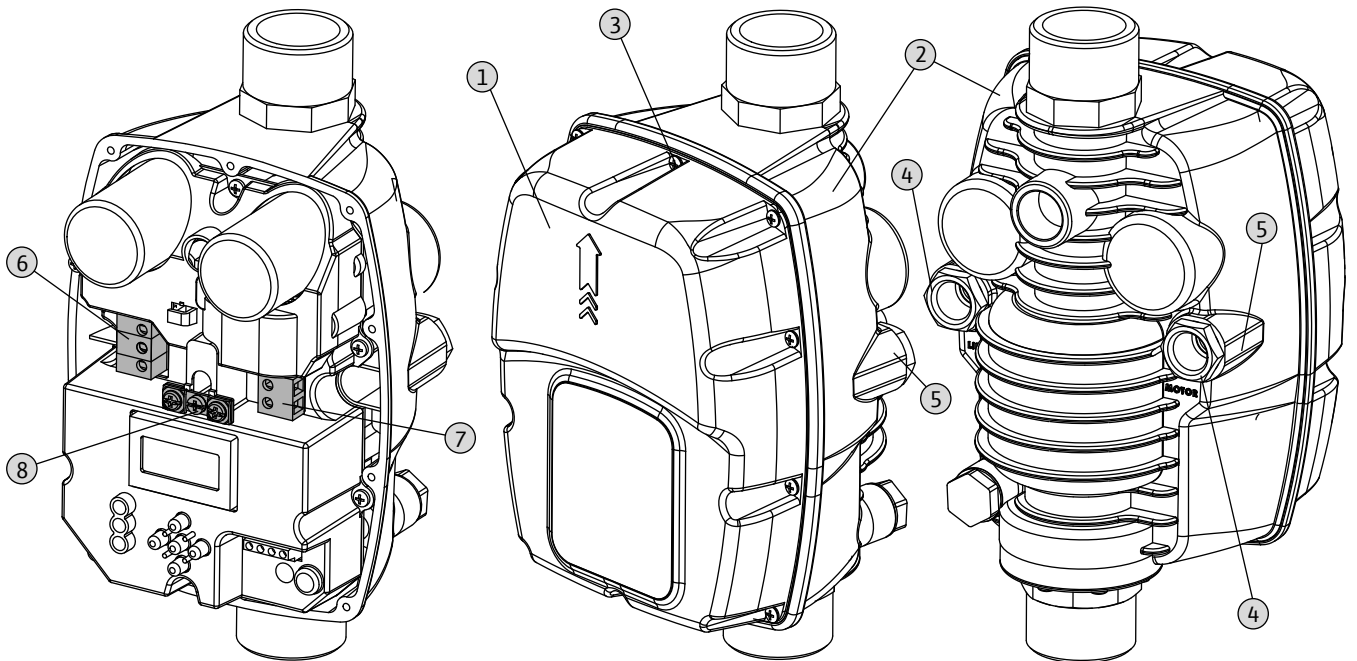


Fig. 7

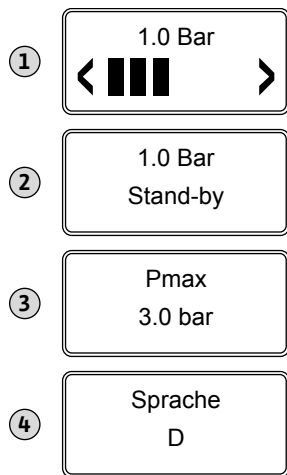


Fig. 8

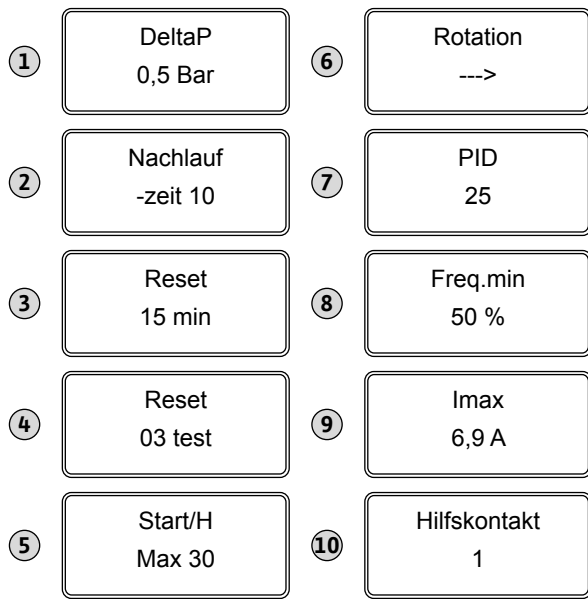


Fig. 9

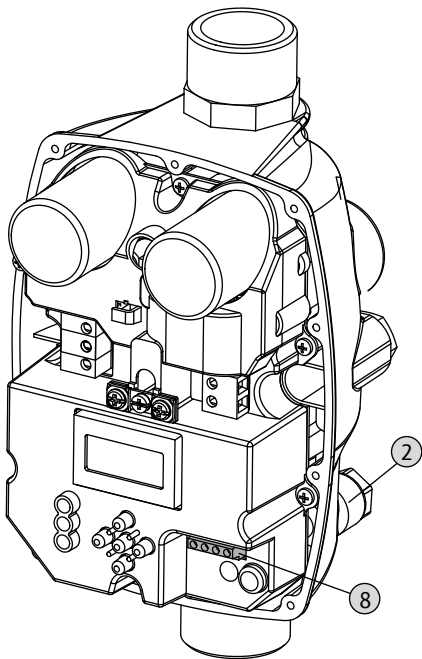


Fig. 10

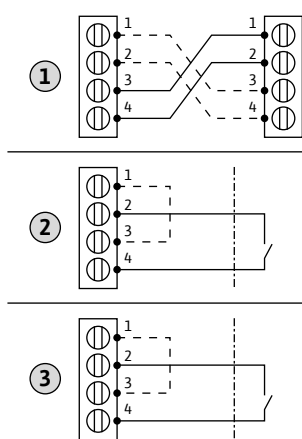
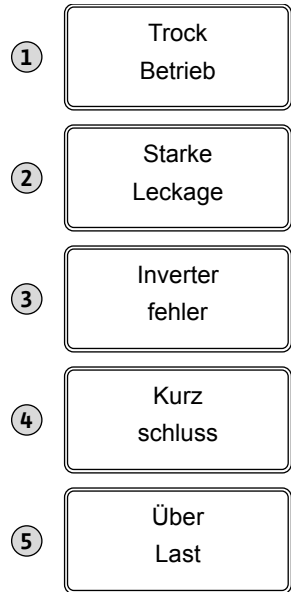


Fig. 11



<b>1.</b>	<b>Вступление</b>	<b>114</b>	<b>7.</b>	<b>Вывод из эксплуатации/утилизация</b>	<b>131</b>
1.1.	Информация об этом документе	114	7.1.	Временный вывод из работы	131
1.2.	Квалификация персонала	114	7.2.	Окончательный вывод из работы для проведения работ по техническому обслуживанию или помещению на хранение	131
1.3.	Авторское право	114	7.3.	Повторный ввод в эксплуатацию	132
1.4.	Право на внесение изменений	114	7.4.	Утилизация	132
1.5.	Гарантия	114			
<b>2.</b>	<b>Техника безопасности</b>	<b>115</b>	<b>8.</b>	<b>Содержание в исправности</b>	<b>132</b>
2.1.	Инструкции и указания по технике безопасности	115	<b>9.</b>	<b>Поиск и устранение неисправностей</b>	<b>132</b>
2.2.	Общие правила техники безопасности	115	9.1.	Сигнализация о неисправностях на дисплее внешнего частотного преобразователя (исполнение «HS-ECP»)	133
2.3.	Работы на электрических устройствах	116	9.2.	Неисправности	133
2.4.	Предохранительные и защитные устройства	117			
2.5.	Правила эксплуатации установки	117	<b>10.</b>	<b>Приложение</b>	<b>135</b>
2.6.	Перекачиваемые среды	117	10.1.	Запчасти	135
2.7.	Уровень звукового давления	117	10.2.	Обзор заводских и рекомендуемых настроек для рабочих параметров насоса TWU 3-...-HS-ECP	135
2.8.	Символ CE	117			
<b>3.</b>	<b>Описание изделия</b>	<b>117</b>			
3.1.	Использование по назначению/области применения	118			
3.2.	Монтаж	118			
3.3.	Функциональное описание	119			
3.4.	Режимы работы	119			
3.5.	Технические характеристики	119			
3.6.	Расшифровка типовых обозначений	119			
3.7.	Комплект поставки	120			
3.8.	Принадлежности (доступны в качестве опции)	120			
<b>4.</b>	<b>Транспортировка и хранение</b>	<b>120</b>			
4.1.	Поставка	120			
4.2.	Транспортировка	120			
4.3.	Хранение	120			
4.4.	Возврат	121			
<b>5.</b>	<b>Монтаж</b>	<b>121</b>			
5.1.	Общая информация	121			
5.2.	Способы монтажа	121			
5.3.	Установка	121			
5.4.	Защита от сухого хода	124			
5.5.	Электроподключение	125			
5.6.	Защита мотора и типы включения	127			
<b>6.</b>	<b>Ввод в эксплуатацию</b>	<b>127</b>			
6.1.	Электроподключение	127			
6.2.	Контроль направления вращения	128			
6.3.	Управление и функционирование (TWU 3-...-HS-ECP)	128			
6.4.	Ввод в эксплуатацию	130			
6.5.	Правила эксплуатации установки	130			
6.6.	Использование вспомогательного контакта (TWU 3-...-HS-ECP)	131			

## 1. Вступление

### 1.1. Информация об этом документе

Оригинал инструкции по монтажу и эксплуатации составлен на немецком языке. Настоящая инструкция на других языках является переводом оригинальной инструкции.

Инструкция состоит из отдельных глав, которые приведены в оглавлении. Каждая глава имеет заголовок, позволяющий определить, что описывается в этой главе.

Копия сертификата соответствия директивам ЕС является частью настоящей инструкции по монтажу и эксплуатации.

При внесении технических изменений в указанную в сертификате конструкцию без согласования с изготовителем сертификат теряет силу.

### 1.2. Квалификация персонала

Весь персонал, выполняющий какие-либо работы с или на данном насосе, должен иметь соответствующую квалификацию, например, работы на электрических устройствах должны выполнять только квалифицированные специалисты-электрики. Весь персонал должен быть совершеннолетним.

Обслуживающий персонал должен также дополнительно соблюдать действующие местные правила по технике безопасности и предотвращению несчастных случаев.

Необходимо убедиться, что персонал прочел и понял данную инструкцию по монтажу и эксплуатации, при необходимости дополнительно заказать инструкцию на необходимом языке у изготовителя устройства.

Лицам (включая детей) с физическими, сенсорными или психическими нарушениями, а также лицам, не обладающим достаточными знаниями/опытом, разрешено использовать данный насос исключительно под контролем или наставлением лица, ответственного за безопасность вышеупомянутых лиц.

Необходимо контролировать детей, не допуская их с насосом.

### 1.3. Авторское право

Авторское право на данную инструкцию по монтажу и эксплуатации сохраняется за изготовителем. Инструкция предназначена для персонала, обеспечивающего монтаж, управление и техническое обслуживание установки. В ней приведены предписания и иллюстрации технического характера, которые ни целиком, ни частично не разрешается копировать, распространять, незаконно использовать в целях конкурентной борьбы или передавать третьим лицам. Использованные изображения могут отличаться от оригинала и служат исключительно для примерной иллюстрации насосов.

### 1.4. Право на внесение изменений

Изготовитель сохраняет за собой все права на внесение технических изменений в установки

и/или конструктивные детали. Данная инструкция по монтажу и эксплуатации относится к указанному на титульном листе насосу.

### 1.5. Гарантия

В этой главе приводится общая информация о гарантийных обязательствах. Договорные положения всегда имеют приоритет и не отменяются этой главой!

Изготовитель обязуется устранить любые дефекты в проданных им насосах при условии соблюдения перечисленных ниже условий.

#### 1.5.1. Общая информация

- Гарантия распространяется на дефекты в качестве материалов, изготовлении и/или конструкции устройства.
- О дефектах пользователь должен сообщить изготовителю в письменной форме в пределах согласованного гарантийного срока.
- Насос должен использоваться только в соответствующих его назначению условиях эксплуатации.
- Все предохранительные и защитные устройства должны быть подсоединены и проверены специалистами.

#### 1.5.2. Гарантийный срок

Гарантийный срок, если не было заключено других соглашений, составляет 24 месяца с момента ввода установки в эксплуатацию или макс. 30 месяцев с даты поставки. При наличии других условий они должны быть указаны в письменном виде при подтверждении получения заказа. Срок их действия прекращается не ранее, чем по окончании согласованного гарантийного срока на насос.

#### 1.5.3. Запчасти, дополнения конструкции и переоборудование

Для ремонта, замены, дополнений конструкции и переоборудования разрешается использовать только оригинальные запчасти изготовителя. Самовольные дополнения конструкции и переоборудование, а также использование неоригинальных деталей могут привести к серьезным повреждениям насоса и/или травмированию персонала.

#### 1.5.4. Техническое обслуживание

Следует регулярно проводить предусмотренные работы по техническому обслуживанию и осмотрам. Их проведение разрешается доверять только опытным, квалифицированным и получившим специальный допуск лицам.

#### 1.5.5. Повреждения изделия

Неполадки и неисправности, ухудшающие безопасность, должны быть незамедлительно и квалифицированно устранены обученным этому персоналом. Эксплуатировать насос разрешается только в технически исправном состоянии. В течение согласованного гарантийного срока ремонт насоса разрешается

выполнять только изготовителю и/или получившей разрешение изготовителя сервисной мастерской! В этом случае изготовитель также оставляет за собой право потребовать у пользователя отправить насос для осмотра на завод!

**1.5.6. Исключение ответственности**

Изготовитель не несет ответственности и не обеспечивает гарантийного обслуживания при повреждении насоса вследствие одной или нескольких из перечисленных ниже причин:

- Неправильно выполненные изготовителем расчеты из-за неверных данных пользователя или заказчика
- Несоблюдение указаний по технике безопасности, предписаний и необходимых требований, устанавливаемых немецким и/или местным законодательством и данной инструкцией по эксплуатации и техническому обслуживанию
- Использование не по назначению
- Неправильное хранение и транспортировка
- Не соответствующий правилам монтаж/демонтаж
- Неправильное техническое обслуживание
- Неправильно выполненные ремонтные работы
- Проблемы грунта или неправильно выполненные строительные работы
- Химические, электрохимические и электрические воздействующие факторы
- Износ

При этом исключается любая ответственность изготовителя за причиненный физический и/или материальный ущерб.

• Указания по технике безопасности печатаются с небольшим отступом и полужирным шрифтом и всегда начинаются с сигнального слова.

• **Опасно**

Опасность тяжелых травм или смертельного исхода!

• **Предупреждение**

Опасность тяжелых травм!

• **Осторожно**

Опасность травм!

• **Осторожно** (указание без символа)

Опасность серьезного материального ущерба, не исключено полное разрушение!

• Указания по технике безопасности в отношении травм людей печатаются шрифтом черного цвета и всегда связаны с предупреждающим символом. В качестве предупреждающих символов используются символы опасности, запрещающие и предписывающие символы. Пример:



Символ опасности: Общие виды опасности



Символ опасности, например, «Электрический ток»



Запрещающий символ, например, «Вход запрещен!»



Предписывающий символ, например, «Носить средства индивидуальной защиты!»

**2. Техника безопасности**

В данной главе приводятся все общие правила техники безопасности и технические инструкции. Кроме того, в каждой последующей главе приводятся особые указания по технике безопасности и технические инструкции. Во время различных фаз эксплуатации данного насоса (монтаж, эксплуатация, техническое обслуживание, транспортировка и т. д.) необходимо учитывать и соблюдать все приведенные указания и инструкции! Пользователь несет ответственность за то, чтобы весь персонал исполнял эти указания и инструкции.

**2.1. Инструкции и указания по технике безопасности**

В этой инструкции по эксплуатации и техническому обслуживанию используются инструкции и указания по технике безопасности для предотвращения материального ущерба и травмирования персонала. Для однозначного их выделения в тексте, инструкции и указания по технике безопасности различаются следующим образом:

- Инструкции печатаются полужирным шрифтом и относятся непосредственно к предшествующему тексту или разделу.

Используемые пиктограммы соответствуют общепринятым стандартам и предписаниям, например, DIN, ANSI.

• Указания по технике безопасности в отношении только материального ущерба печатаются шрифтом серого цвета и без предупреждающих символов.

**2.2. Общие правила техники безопасности**

- При монтаже и демонтаже насоса не разрешается работать в помещениях и шахтах в одиночку. При этом обязательно необходимо присутствие второго человека.
- Все работы (монтаж, демонтаж, техническое обслуживание) разрешается выполнять только при отключенном насосе. Насос должен быть отсоединен от электросети и предохранен от возможности непреднамеренного включения подачи тока. Все вращающиеся детали должны перестать вращаться.
- Пользователь должен незамедлительно сообщать о любой неисправности или неправильной работе старшему ответственному лицу.
- При возникновении повреждений, угрожающих безопасности, пользователь должен

немедленно остановить установку. К таким повреждениям относятся:

- Отказ предохранительных и/или защитных устройств
- Повреждение важных деталей
- Повреждения электрических устройств, кабелей и изоляции.
- Инструменты и прочая оснастка должны храниться в отведенных местах, чтобы обеспечить надежную и безопасную работу.
- В закрытых помещениях должна обеспечиваться достаточная вентиляция.
- При выполнении сварочных работ и/или работ с электрическими устройствами необходимо убедиться, что отсутствует опасность взрыва.
- Разрешается использовать только грузозахватные приспособления, допущенные к эксплуатации и соответствующие действующим предписаниям.
- Грузозахватные приспособления следует выбирать с учетом конкретных особенностей (погоды, приспособлений для подвешивания, характеристик груза и т. д.) и аккуратно хранить.
- Мобильные устройства для подъема грузов следует использовать таким образом, чтобы гарантировать устойчивость устройства при его эксплуатации.
- При использовании мобильных устройств для подъема грузов без опоры принять соответствующие меры для предотвращения опрокидывания, смещения, соскальзывания груза и т. д.
- Необходимо принять меры, чтобы исключить возможность нахождения людей под подвешенными грузами. Кроме того, запрещается перемещение подвешенных грузов над рабочими площадками, на которых находятся люди.
- При использовании мобильных устройств для подъема грузов при необходимости (напр., при недостаточном обзоре) привлечь второго человека, который будет координировать процесс.
- Поднимаемый груз необходимо транспортировать таким образом, чтобы исключить возможность травм при сбое в подаче энергии. Кроме того, при проведении таких работ под открытым небом их следует прервать при ухудшении погодных условий.

**Строго соблюдать данные указания. Их несоблюдение может привести к травмированию персонала и/или серьезному материальному ущербу.**

### 2.3. Работы на электрических устройствах



**ОПАСНОСТЬ вследствие электрического тока!**

**При неквалифицированном обращении с электрическим током при работе на электрических устройствах существует угроза жизни! Эти работы должны выполняться только квалифицированными специалистами-электриками.**

**ОСТОРОЖНО! Не допускать попадания влаги!**

При попадании влаги в кабель возможно повреждение кабеля и насоса. Ни в коем случае не погружать конец кабеля в жидкости и защищать его от проникновения влаги. Неиспользуемые жилы кабеля должны быть изолированы!

Данные насосы работают от однофазного тока. Соблюдать действующие в стране использования директивы, нормы и предписания (например, VDE 0100), а также предписания местного предприятия энергоснабжения. Пользователь должен быть проинструктирован о подаче электропитания к насосу и возможностях ее отключения. Рекомендуется устанавливать устройство защитного отключения при перепаде напряжения (RCD). Если имеется возможность контакта людей с насосом и перекачиваемой средой (например, на стройплощадках) **нужно** дополнительно защитить соединение устройством защитного отключения при перепаде напряжения (RCD).

При подключении учитывать указания, приведенные в главе «Электроподключение». Строго соблюдать все технические параметры!

Данный насос следует обязательно заземлить.

**Если насос был отключен защитным устройством, то его повторное включение разрешается только после устранения ошибки.**

При подключении насоса к электрической распределительной системе, особенно при использовании электроприборов, таких как устройство управления плавным пуском или частотный преобразователь, для соблюдения требований по электромагнитной совместимости (ЭМС) необходимо принимать во внимание предписания изготовителей распределительных устройств. Для кабелей подачи питания и управляющих кабелей, возможно, потребуются особые меры по экранированию (например, экранированные кабели, фильтры, и т. д.).

**Соединение разрешается выполнять только в том случае, если распределительные устройства соответствуют гармонизированным нормам ЕС. Переносные радиоприборы могут вызвать помехи на установке.**





**ПРЕДУПРЕЖДЕНИЕ об электромагнитном излучении!**

Электромагнитное излучение опасно для жизни лиц с кардиостимуляторами. Закрепить на установке соответствующие предупреждающие таблички и проинструктировать заинтересованные лица!

**2.4. Предохранительные и защитные устройства**

Насосы оснащены следующими контрольными устройствами:

- Пониженное напряжение
- Перенапряжение
- Короткое замыкание
- Температура (частотный преобразователь)
- Сухой ход
- Утечка

Они реализуются частотным преобразователем, и их не требуется подключать отдельно. Персонал должен быть проинструктирован об установленных устройствах и их функциях.

**ОСТОРОЖНО!**

Если устройства контроля демонтированы, повреждены и/или не функционируют, насос запрещается использовать!

**2.5. Правила эксплуатации установок**

При эксплуатации насоса необходимо учитывать все действующие в месте применения предписания по защите рабочего места, предотвращению несчастных случаев и обращению с электрическими устройствами. Для гарантии безопасного рабочего процесса пользователь должен четко распределить обязанности персонала. Весь персонал несет ответственность за соблюдение предписаний. Насос оснащен подвижными деталями. Во время эксплуатации эти детали вращаются для транспортировки перекачиваемой среды. Из-за определенных составляющих перекачиваемой среды на подвижных деталях могут образовываться очень острые кромки.



**ПРЕДУПРЕЖДЕНИЕ о вращающихся деталях!**

Вращающиеся детали могут защемить части тела и ампутировать их. Во время эксплуатации никогда не хвататься за элементы гидравлической системы или за вращающиеся детали. Перед проведением работ по техническому обслуживанию и ремонту насос следует отключить, чтобы остановить вращающиеся детали!

**2.6. Перекачиваемые среды**

Каждая перекачиваемая среда отличается по составу, агрессивности, абразивности, содержанию сухих веществ и по многим другим аспектам. Как правило, наши насосы могут применяться в различных областях. При этом необходимо учитывать, что в результате

изменения требований (плотность, вязкость, состав в целом) могут измениться многие рабочие параметры насоса.

При применении и/или смене насоса для другой перекачиваемой среды необходимо соблюдать следующие пункты:

- Мотор заполняется маслом. При неисправном скользящем торцевом уплотнении это масло может попасть в перекачиваемую среду.
- Для применения в целях перекачивания питьевой воды все детали, соприкасающиеся со средой, должны обладать соответствующей пригодностью. Это нужно проверять в соответствии с локальными предписаниями и законами.

**Насосы нельзя применять для водоотвода и/или с опасными для здоровья средами.**

**2.7. Уровень звукового давления**

Во время работы уровень звукового давления погружного насоса составляет припл. 70 дБ (А).

Фактический уровень звукового давления все же зависит от многих факторов. Это могут быть, например, глубина монтажа, тип установки, способ крепления принадлежности и трубопровода, рабочая точка, глубина погружения и пр..

Пользователю рекомендуется выполнить дополнительное измерение на рабочем месте, когда агрегат расположен в рабочей точке и выдерживаются все рабочие условия.



**ОСТОРОЖНО: Использовать средства защиты от шума!**

Согласно действующим законам и предписаниям при звуковом давлении от 85 дБ (А) и выше следует обязательно использовать средства защиты органов слуха! Пользователь несет ответственность за соблюдение данного предписания!

**2.8. Символ CE**

Символ CE находится на заводской табличке, которая расположена на корпусе мотора.

**3. Описание изделия**

Данный насос изготавливается с особой тщательностью и подвергается постоянному контролю качества. При правильной установке и техническом обслуживании гарантируется ее бесперебойная работа.

### 3.1. Использование по назначению/области применения



#### ОПАСНОСТЬ вследствие электрического тока

При использовании насоса в плавательных бассейнах или других проходных бассейнах существует угроза для жизни вследствие электрического тока. При этом учитывать следующее:

- Если в бассейне находятся люди, то использование насоса категорически запрещено!
- Если в бассейне нет людей, то нужно принять меры по защите согласно стандарту DIN EN 62638 (или соответствующим национальным предписаниям).



#### ОПАСНОСТЬ, вызываемая взрывоопасными средами!

Перекачивание взрывоопасных сред (например, бензина, керосина и пр.) строго запрещено. Насосы не предназначены для этих сред!

Погружные насосы пригодны:

- для перекачивания воды из скважин, колодцев и цистерн
  - для использования в частных системах водоснабжения, полива и орошения
  - для перекачивания воды без длинноволоконных и абразивных примесей
- Погружные насосы не разрешается использовать для перекачивания следующих материалов:
- Загрязненная вода
  - Сточные воды/фекалии
  - Неочищенные сточные воды

Использование установки по назначению также подразумевает соблюдение настоящей инструкции. Любое использование, выходящее за рамки указанных требований, считается использованием не по назначению.

#### 3.1.1. Перекачивание питьевой воды

При использовании для перекачивания питьевой воды необходимо проверить местные директивы/законы/предписания и пригодность насоса для этого назначения.

### 3.2. Монтаж

Насос Wilo-Sub TWU 3-...-HS – это погружной насос с возможностью полного погружения, который эксплуатируется при стационарном монтаже в погруженном состоянии вертикально и горизонтально через частотный преобразователь.

Рис. 1.: Описание погружного насоса

1	Кабель	4	Корпус гидравлической системы
2	Всасывающий патрубок	5	Подсоединение для напорного патрубка
3	Корпус мотора	6	Внутренний частотный преобразователь

Рис. 2.: Описание внешнего частотного преобразователя

1	Подводящий патрубок	3	Панель управления и дисплей
2	Подсоединение для напорного патрубка		

#### 3.2.1. Гидравлика

Многоступенчатая гидравлика с радиальными рабочими колесами в секционном исполнении. Гидравлический корпус и вал насоса выполнены из нержавеющей стали, а рабочие колеса – из поликарбоната. Подсоединение с напорной стороны выполнено в качестве вертикального резьбового фланца с внутренней резьбой и встроенным обратным клапаном.

**Насос не является самовсасывающим, т. е. перекачиваемая среда должна подаваться под давлением на входе или поступать самостоятельно, а также должно обеспечиваться минимальное перекрытие.**

#### 3.2.2. Двигатель

В качестве моторов применяются заполненные маслом моторы трехфазного тока для прямого пуска исключительно для работы на частотном преобразователе. Корпус мотора выполнен из нержавеющей стали и имеет соединение вала для 3"-гидравлики.

Охлаждение мотора происходит за счет перекачиваемой среды. Этот мотор всегда должен эксплуатироваться в погруженном состоянии. Необходимо соблюдать предельные значения максимальной температуры перекачиваемой жидкости и ее минимальной скорости течения.

Соединительный кабель имеет свободные концы, он водостойкий и подключается к мотору разъемным штекером.

#### 3.2.3. Частотный преобразователь

Частотный преобразователь, либо устанавливается в качестве внешней детали (TWU 3-...-HS-ECP), либо интегрируется в двигатель (TWU 3-...-HS-I).

Охлаждение частотного преобразователя происходит так же как на моторе за счет перекачиваемой среды. Для этого внешний частотный преобразователь нужно установить в нагнетательный трубопровод. Внутренний частотный преобразователь охлаждается протекающей перекачиваемой жидкостью. Частотный преобразователь предлагает следующие устройства контроля:

Контроль	HS-ECP	HS-I
Пониженное напряжение	•	•
Перенапряжение	•	•
Короткое замыкание	•	•
Температура (частотный преобразователь)	•	•
Сухой ход	•	•
Утечка	•	-

Внешний частотный преобразователь не защищен от затопления! Соблюдать класс защиты «IP X5» и устанавливать его только в защищенных от затопления и сухих помещениях!

### 3.2.4. Уплотнение

Уплотнение между мотором и гидравликой выполняется посредством манжетного уплотнения.

### 3.3. Функциональное описание

#### 3.3.1. Исполнение «HS-I»

В исполнении «HS-I» насос включается и выключается через отдельную распределительную систему. После включения встроенный частотный преобразователь разгоняет насос до максимальной частоты вращения, и он начинает перекачивать среду на полной мощности. Управление в зависимости от частоты и давления не возможно.

#### 3.3.2. Исполнение «HS-ECP»

Исполнение «HS-ECP» работает с внешним частотным преобразователем. С одной стороны он служит в качестве отдельного блока управления для насоса, с другой стороны он обеспечивает функцию регулирования для постоянного давления («CP» = «Constant Pressure»). Эта функция позволяет гарантировать постоянное давление на водоразборной точке независимо от расхода.

Управление насосом осуществляется через частотный преобразователь, на котором настроено заданное давление. Как только вода забирается на водоразборной точке, частотный преобразователь включает агрегат. На основе предварительно настроенного давления частотный преобразователь рассчитывает необходимое количество воды и регулирует соответствующим образом частоту вращения мотора. Благодаря этому возможно постоянное давление на водоразборной точке.

### 3.4. Режимы работы

#### 3.4.1. Режим работы S1 (непрерывный режим)

Насос может непрерывно работать при номинальной нагрузке, не превышая допустимую температуру.

### 3.5. Технические характеристики

Погружной насос	
Подключение к сети [U/f]:	См. фирменную табличку
Номинальная мощность мотора [P <sub>2</sub> ]:	См. фирменную табличку
Макс. напор [H]	См. фирменную табличку
Макс. расход насоса [Q]:	См. фирменную табличку
Тип включения [AT]:	Прямой
Температура перекачиваемой жидкости [t]:	3...35 °C
Класс защиты:	IP 58
Класс изоляции [Cl.]:	F
Частота вращения [n]:	макс. 8400 об/мин
Макс. глубина погружения:	150 м
В погруженном состоянии [OT <sub>s</sub> ]:	S1
В непогруженном состоянии [OT <sub>e</sub> ]:	-
Макс. частота включений:	30/ч
Макс. содержание песка:	50 г/м <sup>3</sup>
Мин. поток на моторе:	0,08 м/с
Подсоединение для напорного патрубка:	Rp 1

Внешний частотный преобразователь	
Подключение к сети:	См. фирменную табличку
Выходная мощность:	3~230 В/макс. 140 Гц/макс. 1,5 кВт
Температура перекачиваемой жидкости [t]:	3...35 °C
Температура окружающей среды [t]:	4...40 °C
Класс защиты:	IP X5
Макс. давление:	7,5 бар
Соединение:	G 1¼
Функция регулирования:	Постоянное давление

### 3.6. Расшифровка типовых обозначений

Пример: Wilo-Sub TWU 3-0305-HS-E-CP	
<b>TWU</b>	Погружной насос
<b>3</b>	Диаметр гидравлического оборудования в дюймах
<b>03</b>	Номинальный объемный расход в м <sup>3</sup> /ч
<b>05</b>	Число секций гидравлики
<b>HS</b>	Исполнение High Speed с частотой вращения до 8400 об/мин
<b>E</b>	Исполнение частотного преобразователя E = внешний частотный преобразователь I = внутренний частотный преобразователь

<b>CP</b>	Функция регулирования CP = поддержание постоянного давления через переменную частоту вращения без = фиксированная частота вращения до 8400 об/мин
-----------	---

### 3.7. Комплект поставки

- Погружной насос с кабелем
- Инструкция по монтажу и эксплуатации
- Внешний частотный преобразователь (только для исполнения «HS-ЕСР»)

### 3.8. Принадлежности (доступны в качестве опции)

- Охлаждающий кожух
- Датчики уровня
- Комплекты кабелей мотора
- Герметизирующий комплект для удлинения кабеля мотора

## 4. Транспортировка и хранение

### 4.1. Поставка

После доставки весь груз сразу же проверить на комплектность и отсутствие повреждений. Об обнаруженных недостатках следует сообщить транспортному предприятию либо же фирме изготовителю еще в день доставки, в противном случае любые претензии будут отклонены. Обнаруженные повреждения должны быть зафиксированы в поставочной или отгрузочной документации.

### 4.2. Транспортировка

Для транспортировки использовать только предусмотренные для этого и допущенные к эксплуатации строповочные и транспортировочные средства, а также подъемные устройства. Они должны обладать достаточной грузоподъемностью и несущим усилием, чтобы обеспечить безопасную транспортировку насоса. При применении цепей они должны быть защищены от проскальзывания.

Персонал должен иметь необходимую для проведения данных работ квалификацию и соблюдать во время работ все национальные предписания по предотвращению несчастных случаев.

Насосы поставляются изготовителем (или поставщиком) в подходящей упаковке. Как правило, это исключает опасность повреждений при транспортировке и хранении. При частой смене места расположения устройства следует бережно хранить упаковку для повторного использования.

### 4.3. Хранение

Новые погружные насосы подготовлены таким образом, что могут храниться на складе не менее 1 года. Перед помещением на промежуточное хранение тщательно очистить насос! При помещении на хранение учитывать следующее:

- Надежно установить насос на прочное основание и предохранить от падения и соскальзывания. Погружные насосы можно хранить в вертикальном и в горизонтальном положении. При горизонтальном хранении насосов с более чем 9 ступенями нужно следить за тем, чтобы они не прогибались.

**В противном случае это может привести к недопустимому изгибающему напряжению в гидравлике, что может повредить насос. Обеспечить достаточную опору гидравлики!**



**ОПАСНОСТЬ в результате опрокидывания! Никогда не оставлять агрегат незафиксированным. При опрокидывании насоса существует риск травмирования!**

- Погружные насосы могут храниться при температуре макс. -15 °C. Складское помещение должно быть сухим. Мы рекомендуем хранение в защищенном от мороза помещении при температуре от 5 °C до 25 °C.
- Погружной насос нельзя хранить в помещениях, в которых осуществляются сварочные работы, так как образующиеся при этом газы или излучения могут повредить эластомеры и покрытия.
- Всасывающий и напорный патрубки насоса, а также внешний частотный преобразователь следует закрыть, чтобы предотвратить загрязнение.
- Все кабели подачи электропитания должны быть защищены от сгибов, повреждения и попадания влаги.



**ОПАСНОСТЬ вследствие электрического тока!**

**Из-за поврежденных токопроводящих кабелей существует угроза для жизни! Поврежденные кабели необходимо сразу же заменять силами квалифицированных специалистов-электриков.**

**ОСТОРОЖНО! Не допускать попадания влаги!**

**При попадании влаги в кабель возможно повреждение кабеля и насоса. Поэтому никогда не опускать концы кабеля в перекачиваемую среду или любую другую жидкость.**

- Погружной насос, а также внешний частотный преобразователь должны быть защищены от прямых солнечных лучей, жары, пыли и мороза.
- После длительного хранения погружного насоса и внешнего частотного преобразователя перед их вводом в эксплуатацию необходимо выполнить очистку от загрязнений, например, от пыли и масляных отложений. Необходимо проверить свободный ход рабочих колес. Тем не менее, следует учитывать, что компоненты из эластомеров и покрытия подвержены естественному охрупчиванию. После

хранения на складе в течение более 6 месяцев рекомендуется проверить эти компоненты и покрытия и при необходимости заменить. Для этого обратиться за консультацией к изготовителю.

#### 4.4. Возврат

Насосы, отправляемые назад на завод, должны быть упакованы надлежащим образом. Надлежащим образом значит, что насос должен быть очищен от загрязнений и, если он перекачивал опасные для здоровья среды, предварительно продезинфицирован.

Для отсылки элементы должны быть герметично закрыты в прочные, достаточно большие пластиковые пакеты и непротекаемую упаковку. Кроме того, упаковка должна защищать насос от возможных повреждений при транспортировке. При возникновении вопросов обращаться к изготовителю.

### 5. Монтаж

Во избежание поломок изделия и опасных травм при монтаже следует соблюдать следующие требования:

- Установочные работы – монтаж и установку погружного насоса – разрешается выполнять только квалифицированным специалистам с соблюдением рекомендаций по технике безопасности.
- До начала монтажа следует проверить погружной насос на отсутствие повреждений, полученных при транспортировке.

#### 5.1. Общая информация

В случае работы с длинными напорными трубопроводами (особенно при длинных нагнетательных трубопроводах) указывается на возникающие гидравлические удары.

Гидравлические удары могут вести к повреждению насоса/установки и оказывать вредное шумовое воздействие в результате хлопков. За счет соответствующих мер (например, обратные клапаны с настраиваемым временем закрытия, запорная арматура с электрическим управлением, особая прокладка напорного трубопровода) можно снизить или предотвратить удары водяного потока.

При использовании устройств контроля уровня необходимо следить за мин. покрытием водой. Обязательно следует избегать образования воздушных карманов в гидравлическом корпусе или в системе трубопроводов, и их нужно устранять с помощью подходящих устройств для отвода воздуха. Защитить погружной насос от замерзания.

#### 5.2. Способы монтажа

- Вертикальный стационарный монтаж в погруженном состоянии
- Горизонтальный стационарный в погруженном состоянии возможен только в сочетании с охлаждающим кожухом!

#### 5.3. Установка



##### ОПАСНОСТЬ падения!

**При установке насоса и ее принадлежностей может понадобиться выполнение работ прямо у края колодца или резервуара. При невнимательности и/или неверном выборе одежды существует риск падения. Опасность для жизни! Чтобы предотвратить возможность падения, принять все меры по обеспечению безопасности.**

При монтаже насоса учитывать следующее:

- Работы по монтажу должны выполнять соответствующие специалисты, а работы на электрических устройствах – только специалисты-электрики.
- Рабочий отсек должен быть чистым, очищенным от крупных твердых частиц, защищенным от мороза и при необходимости продезинфицировать, а также должен подходить для монтажа соответствующего насоса. Подвод воды должен быть достаточным для максимальной производительности погружного насоса, чтобы можно было избежать сухого хода и/или поступления воздуха.
- При выполнении работ в резервуарах, колодцах или скважинах для подстраховки должно присутствовать второе лицо. Если существует опасность скопления ядовитых или удушливых газов, принять необходимые меры противодействия!
- Гарантировать возможность беспрепятственного монтажа подъемного устройства, которое необходимо для монтажа/демонтажа насоса. Место установки и разгрузки насоса должно быть доступным для подъемного устройства с соблюдением всех мер безопасности. Место разгрузки должно иметь прочное основание. Для транспортировки насоса нужно закрепить грузозахватное средство на предусмотренных подъемных проушинах. При использовании цепей они должны быть соединены с подъемным ушком для переноски посредством карабина. Разрешается использовать только грузозахватные приспособления, допущенные для использования в строительной технике.
- Кабели подачи электропитания должны быть проложены таким образом, чтобы гарантировалась безопасная эксплуатация и постоянная возможность быстрого монтажа/демонтажа. Ни в коем случае не разрешается поднимать/тянуть насос за кабель подачи электропитания. Проверить поперечное сечение используемых кабелей и выбранный тип прокладки, а также достаточную длину имеющихся кабелей.
- При использовании приборов управления необходимо соблюдать соответствующий класс защиты. Как правило, приборы управления следует устанавливать в защищенных от затопления местах.
- Элементы строительных конструкций и фундаменты должны иметь достаточную

прочность, чтобы обеспечить надежное и функциональное крепление. За подготовку фундамента и соответствие его габаритов, прочности и нагрузочной способности ответственность несет пользователь или, соответственно поставщик данных услуг!

- Проверить комплектность и правильность данных проектной документации (монтажные схемы, исполнение рабочего отсека, условия подвода сточных вод).
- Также использовать все предписания, правила и законы, касающиеся работ с тяжелыми и подвешиваемыми грузами. Использовать необходимые индивидуальные средства защиты!
- Кроме того, принять во внимание национальные предписания по предотвращению несчастных случаев и правила техники безопасности, сформулированные соответствующими профессиональными объединениями.

#### УКАЗАНИЕ:



- Чтобы добиться необходимого охлаждения, насос во время работы должен быть всегда погруженным. Необходимо всегда гарантировать минимальное покрытие водой!
- Сухой ход категорически запрещен! При серьезных перепадах уровня воды рекомендуется дополнительная установка защиты от сухого хода!
- С напорной стороны нельзя устанавливать дополнительный обратный клапан. Это ведет к сбою установки.
- Между частотным преобразователем и водоразборной точкой нужно установить расширительный мембранный бак (1–2 л). Это минимизирует возможное количество пусков за счет слабых утечек в пределах системы трубопроводов.

#### 5.3.1. Заполнение мотора

На заводе мотор заполняется безвредным для пищевых продуктов вазелиновым маслом с возможностью потенциального биологического разложения. Заполнение гарантирует, что насос будет защищен от замерзания вплоть до температуры  $-15\text{ }^{\circ}\text{C}$ .

Мотор сконструирован так, что его нельзя заполнить снаружи. Заполнение мотора должно осуществляться производителем.

#### 5.3.2. Вертикальная установка насоса

Рис. 3.: Монтаж

1	Агрегат	5	Внешний частотный преобразователь
2	Переходник 1" → 1¼"	6	Водоразборная точка
3	Прибор управления	7	Главный выключатель
4	Отдельный датчик давления (устанавливается заказчиком)	8	Расширительный мембранный бак

При таком типе монтажа погружной насос устанавливается непосредственно на нагнетательный трубопровод. Глубина монтажа задается длиной нагнетательным трубопроводом. Чтобы избежать повреждения кабеля и насоса в узких колодезных скважинах необходимо использовать центрирующее устройство, так как насос не должен касаться стенок колодца. Использовать подъемное устройство с достаточной несущей способностью.

Мотор не должен располагаться на основании колодца, так как это может привести к его перекосу и зашлакованию. В результате чего больше не будет обеспечиваться отвод тепла, и мотор может перегреться.

Кроме того, насос нельзя устанавливать на уровне фильтровальной трубы. Вместе с всасываемым потоком могут попадать песок и твердые вещества, в результате чего больше не может обеспечиваться охлаждение мотора. Это может привести к повышенному износу гидравлики. Чтобы предотвратить это, нужно использовать водяную рубашку или устанавливать насос в области глухих труб.

#### УКАЗАНИЕ:



При монтаже трубопроводов с резьбой нужно учитывать следующее:

- Трубы с резьбой должны быть плотно и прочно свинчены друг с другом. Для этого нужно обмотать резьбовую цапфу уплотнительной лентой на основе конопляного или тефлонового волокна.
- При привинчивании нужно следить за тем, чтобы трубы располагались по одной линии (без перекоса), чтобы резьба не была повреждена.
- Обращать внимание на направление вращения погружного насоса, чтобы использовать подходящие трубы с резьбой (правая или левая резьба), чтобы они не отвинчивались самостоятельно.
- Трубы с резьбой должны быть защищены от неумышленного отвинчивания.

1. Свинтить отдельные трубопроводы друг с другом.
2. Удлинить подсоединенный на заводе кабель для подачи электропитания в соответствии с габаритными условиями в скважине с помощью термоусадочного шланга или соединения с герметизирующей смолой до необходимой длины:

- TWU 3-...-ECP: до монтажа частотного преобразователя

**Для удлинения кабеля нужно использовать кабель круглого сечения, чтобы уплотнить надлежащим образом кабельный ввод на частотном преобразователе!**

- TWU 3-...-I: до распределительной коробки/главного выключателя

3. Проверить сопротивление изоляции. Для проверки сопротивления изоляции с помощью устройства контроля изоляции (по-

стоянное напряжение измерения – 500В) измеряется сопротивление обмотки двигателя и кабеля подачи электропитания. Нельзя, чтобы значения падали ниже следующих данных:

- При первом вводе в эксплуатацию: мин. 20 МОм
- При дальнейших измерениях: мин. 2 МОм

**Если сопротивление изоляции слишком низкое, то в кабель подачи электропитания и/или в мотор может попасть влага. Насос больше не включать и связаться с производителем!**

4. Выполнить монтаж трубопровода к напорному патрубку насоса.
5. Провести кабель подачи электропитания вдоль трубопровода. Кабель всегда следует крепить под и над трубным соединением с помощью кабельного хомута.
6. На последней трубе установить монтажный хомут на напорном патрубке, а также несущую скобу под фланцем.

**Следить за тем, чтобы несущая скоба не повредила кабель. Кабель должен всегда проходить за пределами несущей скобы!**

7. Закрепить подъемное средство за монтажную скобу и поднять весь узел.
8. Повернуть узел над скважиной и медленно опустить.

**Следить за тем, чтобы кабель и стенки скважины не повредились.**

9. Проложить два бруска поверх скважины. Опустить узел, чтобы несущая скоба прилегала к брускам.
10. Демонтировать монтажный хомут с напорной трубы и выполнить на ней монтаж заглушки колодца (например, оголовка колодца).



**ПРЕДУПРЕЖДЕНИЕ об опасных защемлениях!**

**Во время монтажа весь груз приходится на подъемное средство, и несущий трос может находиться под натяжением. Это может привести к серьезным защемлениям! Перед демонтажем монтажного хомута нужно удостовериться, что несущий трос НЕ натянут!**

11. Выполнить монтаж подъемного средства на заглушке колодца и поднять весь узел (состоящий из насоса, трубопровода и заглушки колодца).
12. Демонтировать несущую скобу, убрать бруски и провести кабель для подачи электропитания через заглушку колодца.
13. Насадить узел на колодец и закрепить заглушку колодца.
14. Выполнить монтаж напорного трубопровода к водоразборной точке на заглушке колодца и провести кабель подачи электропитания вплоть до прибора управления.

### Монтаж трубопроводов для глубоких колодцев

Для глубоких колодцев требуются длинные трубопроводы. Начиная с длины 10 м, при подъеме трубопровода могут произойти недопустимые изгибающие напряжения, которые могут повредить трубопровод.

Чтобы это предотвратить, нужно выполнить последовательный монтаж коротких трубопроводов.

Для этого в скважину опускаются отдельные отрезки (рекомендуемая длина: макс. 3 м) и монтируются друг за другом. Таким образом, можно без проблем выполнить монтаж длинных трубопроводов для глубоких колодцев.

### Монтаж гибких трубопроводов

Насос может применяться также с гибкими трубопроводами (например, шлангами). В данном случае трубопровод монтируется на напорном патрубке и затем опускается вместе с насосом в скважину.

При этом учитывать следующее:

- Для спуска насоса используются поддерживающие тросы из нейлона или нержавеющей стали.
- Поддерживающий трос должен обладать достаточной несущей способностью для всей установки (насос, трубопровод, кабель, водяной столб).
- Поддерживающий трос нужно закрепить на предусмотренных точках крепления на напорном штуцере (петли). Если этих точек крепления нет, то нужно прикрепить промежуточный фланец, у которого эти точки имеются.

**ОПАСНОСТЬ в результате ненадлежащего крепления.**

**Поддерживающий трос нельзя наматывать вокруг напорного штуцера или крепить за трубопровод. При этом он может соскользнуть или оторвать трубопровод. Существует повышенная опасность травмирования! Всегда крепить поддерживающий трос на указанных точках крепления!**



### 5.3.3. Горизонтальная установка насоса

Данный тип монтажа допускается только в сочетании с охлаждающим кожухом. Насос при этом устанавливается непосредственно в баке для воды/резервуаре/емкости и прифланцовывается к напорному трубопроводу. Опоры охлаждающего кожуха нужно устанавливать на указанном расстоянии, чтобы предотвратить прогибы агрегата. Более подробную информацию можно найти в руководстве по эксплуатации соответствующего охлаждающего кожуха.

**Подсоединенный трубопровод должен быть самонесущим, т. е. он не должен опираться на агрегат.**

При горизонтальном монтаже насос и трубопровод монтируются отдельно друг от друга.

Следить за тем, чтобы напорный патрубок насоса и трубопровод находились на одинаковой высоте.

1. Просверлить в полу эксплуатационного помещения (емкость/резервуар) крепежные отверстия для опор. Информацию по анкерным стяжкам, расстоянию между отверстиями и их размеру можно найти в соответствующих руководствах. Контролировать необходимую прочность винтов и дюбелей.
2. Закрепить опоры на полу и привести насос с помощью подходящего подъемного устройства в правильное положение.
3. Закрепить насос на опорах с помощью прилагающегося крепежного материала. Следить, чтобы фирменная табличка смотрела вверх!
4. Если насос установлен стационарно, то можно смонтировать систему трубопроводов, или подключить уже готовую установленную систему трубопроводов. Следить за тем, чтобы напорные патрубки находились на одинаковой высоте.
5. Подсоединить напорную трубу к напорному патрубку. Резьбовое соединение должно быть уплотнено. Обращать внимание на то, чтобы монтаж системы трубопроводов осуществлялся в условиях отсутствия вибраций и напряжения (при необходимости использовать эластичные соединительные элементы).
6. Проложить кабель так, чтобы от него никогда (во время эксплуатации, при выполнении работ по техническому обслуживанию и т. д.) и ни для кого (обслуживающий персонал и пр.) не исходила опасность. Нельзя повредить кабели для подачи электропитания. Электроподключение должно выполняться авторизованным специалистом.

#### 5.3.4. Монтаж внешнего частотного преобразователя

Рис. 4.: Описание

1	Подводящий патрубок	3	Стрелка направления потока
2	Подсоединение для напорного патрубка		

Частотный преобразователь устанавливается непосредственно в трубопровод, чтобы он охлаждался во время работы перекачиваемой средой.

При этом учитывать следующее:

- Условия окружающей среды:
  - Температура окружающей среды: 4...40 °C (не замерзает)
  - Температура перекачиваемой среды: 3...35 °C
  - Класс защиты: IP X5 (монтаж, защищенный от затопления).
- Электроподключение, а также все настройки выполняются непосредственно на частотном преобразователе. Поэтому он должен быть доступен.

- При монтаже нужно следить за направлением потока. Для этого нужно соблюдать стрелку направления потока на корпусе частотного преобразователя.



#### УКАЗАНИЕ:

Напорный и подводящий патрубок на частотном преобразователе имеет размер **G 1 1/4**, напорный патрубок насоса имеет размер **Rp 1**. В соответствии с напорным трубопроводом после частотного преобразователя от заказчика требуется **1 или 2 переходника**.

#### 5.4. Защита от сухого хода

Погружные насосы охлаждаются перекачиваемой средой. Поэтому мотор всегда должен быть в погруженном состоянии. Кроме того, нужно обязательно следить за тем, чтобы в гидравлический корпус не попадал воздух. Поэтому насос должен быть всегда погруженным в перекачиваемую среду вплоть до верхней кромки гидравлического корпуса. Для оптимальной безопасности эксплуатации рекомендуется установка защиты от сухого хода. Насос TWU 3-...-HS имеет интегрированную защиту от сухого хода в частотном преобразователе. При серьезных перепадах уровня воды может случиться, что будет превышено макс. количество переключения мотора. В результате возникает перегрев мотора. Поэтому в данном случае **заказчику** рекомендуется предусмотреть дополнительную защиту от сухого хода.

Защита от сухого хода реализуется при помощи электродов или датчиков уровня. Датчик сигналов крепится на скважине/водоеме и отключает насос при падении уровня перекрытия водой ниже минимального.

#### 5.4.1. Устранение во избежание большого количества циклов переключения

Ручной сброс – при такой возможности мотор отключается при падении уровня покрытия водой ниже минимального, и его нужно снова включить вручную при достаточном уровне воды.

Отдельное повторное включение – Второй точкой переключения (дополнительный электрод) создается достаточная разница между точкой выключения и точкой включения. Этим можно избежать постоянного переключения. Данная функция может реализовываться с помощью реле управления уровнем.



## 5.5. Электроподключение



**ОПАСНОСТЬ для жизни, исходящая от электрического тока!**

**В случае подключения к электросети неквалифицированным персоналом существует угроза поражения электрическим током. Поручать выполнение электроподключения только специалистам-электрикам, допущенным к такого рода работам местным поставщиком электроэнергии. Электроподключение должно быть выполнено в соответствии с действующими местными предписаниями.**

- Параметры тока и напряжения в сети должны соответствовать данным на фирменной табличке.
- Прокладывать питающий кабель согласно действующим стандартам/предписаниям и подключать в соответствии с распределением жил.
- Нужно подключить имеющиеся устройства контроля и проверить их функциональность.
- Заземлить погружной насос в соответствии с предписаниями.  
Стационарные агрегаты должны заземляться в соответствии с действующими национальными нормами. Если имеется отдельное подключение защитного провода, то его следует подсоединить к отмеченному отверстию или клемме заземления (⊕) с помощью подходящего винта, гайки, зубчатой упругой шайбы и подкладной шайбы. Поперечное сечение подключения заземляющего провода должно быть согласовано с требованиями местных предписаний.
- Устройство отключения от сети питания (главный выключатель) **должно** предоставляться заказчиком!
- Рекомендуется использовать устройство защитного отключения при перепаде напряжения (RCD).
- Приборы управления заказываются как принадлежности.

### 5.5.1. Технические данные

- Тип включения: Прямой
- Предохранители со стороны сети: 16 А
- Сечение кабеля насоса/частотного преобразователя:
  - До 30 м: 1,5 мм<sup>2</sup>
  - От 30 до 90 м: 2,5 мм<sup>2</sup>
- Сечение кабеля устройства отключения от сети/частотного преобразователя:
  - До 1,1 кВт: 1,5 мм<sup>2</sup>
  - Начиная с 1,2 кВт: 2,5 мм<sup>2</sup>
  - Начиная с длины кабеля 5 м нужно всегда использовать кабель сечением 2,5 мм<sup>2</sup>, чтобы избежать неполадок в результате возможного падения напряжения.
- Температуростойкость кабеля: макс. 75 °C

- В качестве предохранителей использовать только инерционные предохранители или защитные автоматы с характеристикой К.

### 5.5.2. Агрегат с интегрированным частотным преобразователем (TWU 3-...-HS-I)

Исполнение с интегрированным частотным преобразователем поставляется с завода с подсоединенным кабелем подачи электропитания. Заказчику необходимо **перед монтажом** удлинить его до необходимой величины в соответствии с имеющимися габаритными условиями с помощью термоусадочного шланга или соединения с герметизирующей смолой.

Перед подключением кабеля для подачи электропитания к распределительной коробке/главному выключателю, нужно еще раз измерить сопротивление изоляции. Тем самым можно распознать повреждения во время монтажа.

- Измерить с помощью устройства контроля изоляции (постоянное напряжение измерения – 500В) сопротивление кабеля для подачи электропитания и обмотки мотора.
- Нельзя, чтобы значения падали ниже следующих данных:
  - При первом вводе в эксплуатацию: мин. 20 МОм
  - При дальнейших измерениях: мин. 2 МОм

**Если сопротивление изоляции слишком низкое, то в кабель и/или в мотор может попасть влага. Насос больше не включать и связаться с производителем!**

Если сопротивление изоляции в порядке, выполнить подключение к сети электропитания путем соединения кабеля с клеммой на распределительной коробке.

**Электроподключение должно выполняться специалистом-электриком!**

Соблюдать следующее соединение жил соединительного кабеля:

3-жильный соединительный кабель	
Цвет жилы	Клемма
коричневый	L
синий	N
зелен./желт.	Защитный PE-проводник

### 5.5.3. Агрегат с внешним частотным преобразователем (TWU 3-...-HS-ECP)

Подключение со стороны насоса и со стороны сети осуществляется на частотном преобразователе.

**Электроподключение должно выполняться специалистом-электриком!**

Рис. 5.: Компоненты на частотном преобразователе

1	Крышка	5	Кабельный сальник
2	Нижняя часть корпуса	6	Клемма «МОТОР»
3	Резьбовое соединение корпуса	7	Клемма «ЛИНИЯ»
4	Кабельные вводы	8	Клемма заземления

#### Подключение насоса/частотного преобразователя

Заказчику необходимо **перед монтажом** удлинить подсоединенный на заводе кабель для подачи электропитания до необходимых размеров в соответствии с имеющимися габаритными условиями с помощью термоусадочного шланга или соединения с герметизирующей смолой, а затем подключить к частотному преобразователю.

Перед подключением кабеля для подачи электропитания к частотному преобразователю нужно еще раз измерить сопротивление изоляции. Тем самым можно распознать повреждения во время монтажа.

**Для удлинения кабеля для подачи электропитания нужно использовать кабель круглого сечения, чтобы уплотнить надлежащим образом кабельный ввод на частотном преобразователе!**

- Измерить с помощью устройства контроля изоляции (постоянное напряжение измерения – 500В) сопротивление кабеля для подачи электропитания и обмотки мотора. Нельзя, чтобы значения падали ниже следующих данных:
  - При первом вводе в эксплуатацию: мин. 20 МОм
  - При дальнейших измерениях: мин. 2 МОм**Если сопротивление изоляции слишком низкое, то в кабель и/или в мотор может попасть влага. Насос больше не включать и связаться с производителем!**
- Отвинтить оба винта на нижней части корпуса и снять крышку.
- Отвинтить оба подвода кабеля на нижней части корпуса.
- В частотном преобразователе можно найти две клеммы: МОТОР и ЛИНИЯ. Насадить кабельный ввод на кабель для подачи электропитания и провести его через подвод кабеля на стороне клеммы «МОТОР».
- Ввинтить кабельный ввод в корпус и закрепить тем самым кабель для подачи электропитания.
- Оттянуть клемму, подсоединить кабель для подачи электропитания в соответствии с распределением жил к оконечному устройству «МОТОР» и снова вставить клемму на место.

4-жильный соединительный кабель	
Цвет жилы	Клемма
черный	U
синий или серый	V
коричневый	W
зелен./желт.	Защитный РЕ-проводник

- Заземляющий провод крепится выше клеммы «МОТОР» на клемме заземления. Для этого он должен быть оснащен кабельным наконечником.



#### Подключение к сети электропитания/частотному преобразователю

##### УГРОЗА для жизни вследствие удара электрическим током

**Кабель для подачи электропитания со стороны сети нужно сначала подключить к частотному преобразователю, а затем к устройству отключения от сети питания/распределительной коробке! Если не соблюдать эту последовательность, то на свободном конце кабеля будет сетевое напряжение. Опасность для жизни! Обязательно соблюдать эту последовательность подключения и поручить выполнение электроподключения специалисту-электрику.**

**Для подачи электропитания нужно использовать кабель круглого сечения, чтобы уплотнить надлежащим образом кабельный ввод на частотном преобразователе!**

- Насадить второй кабельный ввод на кабель для подачи электропитания и провести его через отверстие на стороне клеммы «ЛИНИЯ».
- Ввинтить кабельный ввод в корпус и закрепить тем самым кабель для подачи электропитания.
- Оттянуть клемму, подсоединить кабель для подачи электропитания к оконечному устройству «ЛИНИЯ» и снова вставить клемму на место.
- Заземляющий провод крепится выше клеммы «ЛИНИЯ» на клемме заземления. Для этого он должен быть оснащен кабельным наконечником.
- Снова насадить крышку на нижнюю часть корпуса и снова ввинтить оба винта в корпус.
- Теперь провести кабель для подачи электропитания к устройству отключения от сети питания (главный выключатель) или к распределительной коробке. Контролировать безопасную прокладку кабеля для подачи электропитания и отсутствие опасности, исходящей от него (например, образование петель, об которые можно споткнуться).
- Подсоединить кабель для подачи электропитания к устройству отключения от сети питания (главный выключатель) или выполнить подключение в распределительной коробке.

#### 5.5.4. Подключение устройств контроля

Устройства контроля реализуются частотным преобразователем, и их не требуется подключать отдельно.

Обзор устройств контроля		
Функция	HS-ECP	HS-I
Пониженное напряжение	•	•
Перенапряжение	•	•
Короткое замыкание	•	•
Температура (частотный преобразователь)	•	•
Сухой ход	•	•
Утечка*	•	-

Обозначения:

- • = Встроен
- - = Предоставляется заказчиком
- \* = Контроль герметичности выключен в заводских настройках, и должен активироваться через меню!

**Соблюдать информацию в главе «Настройка рабочих параметров».**

- При варианте с внешним частотным преобразователем «...-HS-ECP» сообщения об ошибке отображаются на дисплее частотного преобразователя, там же выполняется их подтверждение/сброс.
- При варианте с внутренним частотным преобразователем «...-HS-I» насос автоматически отключается при возникновении ошибки. Повторное включение выполняется лишь после сброса установки через главный выключатель.

#### 5.6. Защита мотора и типы включения

##### 5.6.1. Защита мотора

В частотный преобразователь встроена защита мотора:

- На насосе TWU 3-...-HS-ECP нужно настроить соответствующее значение через частотный преобразователь.
- На насосе TWU 3-...-HS-I значение уже предварительно настроено.

Кроме того, рекомендуется установка устройства защитного отключения при перепаде напряжения (RCD).

При подключении насоса нужно соблюдать местные и правовые предписания.

##### 5.6.2. Типы включения

###### Прямое включение

При полной нагрузке защита мотора должна быть настроена на значение расчетного тока в соответствии с данными на фирменной табличке. В режиме частичной нагрузки рекомендуется настраивать защиту мотора на 5 % выше измеренного тока в рабочей точке.

#### 6. Ввод в эксплуатацию

В главе «Ввод в эксплуатацию» приводятся все наиболее важные указания для обслуживающего персонала для надежного ввода в эксплуатацию и управления насосом.

Обязательно соблюдать и проверять следующие граничные условия:

- тип монтажа, включая охлаждение (нужно ли устанавливать охлаждающий кожух?)
- рабочие параметры (на насосе TWU 3-...-HS-ECP)
- минимальное покрытие водой/макс. глубина погружения:

**После продолжительного простоя также необходимо проверить данные граничные условия и устранить выявленные несоответствия!**

Настоящая инструкция должна всегда храниться около насоса или в специально предусмотренном для этого месте, доступном для всего персонала.

Для предотвращения материального ущерба и травмирования персонала во время ввода насоса в эксплуатацию обязательно следовать следующим инструкциям:

- Ввод насоса в эксплуатацию разрешается выполнять только квалифицированным специалистам с соблюдением рекомендаций по технике безопасности.
- Весь персонал, выполняющий какие-либо работы с или на данном насосе, должен прочесть, понять данную инструкции и следовать ее указаниям.
- К установке должны быть подсоединены и проверены на безупречное функционирование все предохранительные устройства и устройства аварийного выключения.
- Электротехнические и механические настройки должны выполнять только специалисты.
- Насос предназначен для использования с соблюдением указанных условий эксплуатации.
- В рабочей области насоса запрещается находиться персоналу! При включении и/или во время эксплуатации в рабочей зоне никто из персонала не должен находиться.
- При выполнении работ в колодцах и резервуарах должно присутствовать второе лицо. Если существует опасность образования ядовитых газов, обеспечить достаточную вентиляцию.

##### 6.1. Электроподключение

Подсоединение насоса и прокладка кабелей подачи электропитания должны выполняться в соответствии с главой «Монтаж» и с соблюдением правил VDE и действующих местных предписаний.

Насос должен быть предохранен и заземлен согласно предписаниям.

Следить за правильным направлением вращения! При неверном направлении вращения насос не может обеспечить заявленную мощность, кроме того, существует риск ее повреждения.

К установке должны быть подсоединены и проверены на безупречное функционирование все предохранительные устройства.



**ОПАСНОСТЬ вследствие электрического тока!**

При неквалифицированном обращении с электрическими устройствами существует угроза жизни! Все подключения должны выполняться квалифицированным специалистом-электриком!

### 6.2. Контроль направления вращения

Контроль направления вращения осуществляется через частотный преобразователь.

- Насос с интегрированным частотным преобразователем (TWU 3-...-HS-I) вращается автоматически правильно.
- При исполнении с внешним частотным преобразователем (TWU 3-...-HS-ESP) направление вращения отображается на дисплее и может настраиваться через меню. См. пункт «Настройка рабочих параметров».

### 6.3. Управление и функционирование (TWU 3-...-HS-ESP)

После завершения всех монтажных работ нужно настроить рабочие параметры на частотном преобразователе.

Выполнение этих настроек возможна только с исполнением «ESP». При исполнении «I» с внутренним частотным преобразователем никакие другие настройки невозможны.

Рис. 6.: Элементы управления

1	Дисплей	+	Увеличивает отображенное значение
2	Зеленый светодиод: Сетевое напряжение	-	Уменьшает отображенное значение
3	Красный светодиод: Сообщение об ошибке	→	Перелистывает вперед в меню
4	Желтый светодиод: Эксплуатационное состояние насоса	←	Перелистывает назад в меню
5	Клавиша вкл./выкл./сброс		

- Зеленый светодиод:  
Зеленый светодиод горит при правильно выполненном подключении питания. Если подключение питание выполнено неверно, то этот светодиод не горит.
- Красный светодиод:  
Красный светодиод горит при возникновении ошибки. Просмотреть список ошибок, чтобы выяснить какая ошибка возникла.
- Желтый светодиод:  
Желтый светодиод указывает на эксплуатационное состояние насоса. Если светодиод горит, значит, насос работает. Если светодиод не горит, значит, насос находится в режиме ожидания.

### Обзор функций

- Постоянное давление на водоразборной точке
- Мягкий пуск и выпуск для снижения гидравлических ударов
- Защита от сухого хода при отсутствии воды на подаче
- Автоматический сброс защиты от сухого хода по истечению заданного времени
- Контроль герметичности
- Контроль направления вращения, а также переключение направления вращения
- Дополнительное соединение для расширения функций

### 6.3.1. Настройка параметров пользователя

Все параметры отображаются через дисплей частотного преобразователя. Навигация в меню, а также изменение значений осуществляется с помощью клавиш под дисплеем.

Рис. 7.: Параметры пользователя

1	Индикация во время нормального режима эксплуатации	3	Значение Pmax
2	Индикация в режиме ожидания	4	Язык пользователя

Параметры пользователя можно отображать и изменять в режиме ожидания и во время эксплуатации. Для переключения между параметрами использовать клавиши со стрелками. Для изменения значения использовать клавиши „+“ и „-“.

1. **Нормальный режим:** Во время нормального режима на дисплее отображается измеренное в настоящий момент давление, и с помощью графической шкальной индикации – скорость мотора в настоящий момент.
2. **Режим ожидания:** Если насос находится в режиме ожидания или была прервана подача питания, то на дисплее отображается последнее измеренное давление и показывается надпись «Stand-by». В режиме ожидания автоматическое включение не выполняется!
3. **Pmax:** С помощью значения Pmax настраивается необходимое давление установки. Настроенное давление имеется в распоряжении на всех водоразборных точках.
4. **Язык:** Здесь настраивается нужный язык пользователя. Можно выбрать различные языки.

### 6.3.2. Настройка параметров установки

Все параметры отображаются через дисплей частотного преобразователя. Навигация в меню, а также изменение значений осуществляется с помощью клавиш под дисплеем.

Рис. 8.: Параметр установки

1	DeltaP	6	Направление вращения
2	Время задержки выключения	7	Скорость реакции на изменение
3	Интервал автоматического сброса	8	Минимальная частота
4	Попытки автоматического сброса	9	Система контроля подачи питания на мотор
5	Макс. кол-во запусков/ч	10	Вспомогательный контакт

Параметры установки при нормальной эксплуатации скрыты в меню и требуются только во время установки. Чтобы получить доступ к пунктам меню, нужно включить насос в режиме ожидания. Удерживать нажатыми клавиши „+“ и „-“ в течение 5 секунд.

Для переключения между параметрами использовать клавиши со стрелками. Для изменения значения использовать клавиши „+“ и „-“. Чтобы снова покинуть меню, нажать клавишу «ВКЛ./ВЫКЛ.».

Возможный диапазон настройки, заводские настройки, а также рекомендуемую настройку соответствующей функции можно найти в таблице в приложении.

- Delta P:** При открытии одной водоразборной точки, давление в системе падает. Чтобы насос не открывался при каждом открытии водоразборной точки, можно настроить перепад давления «Delta P». С помощью данного значения указывается, при какой разнице с «Pmax» насос включается ( $P_{max} - \Delta P =$  насос запускается).
- Время задержки выключения:** С помощью данного значения определяется время задержки включения насоса, когда все водоразборные точки закрыты. Кроме того, с помощью увеличения значения достигается сбалансированные эксплуатационные свойства (например, при частом включении и выключении насоса).
- Интервал автоматического сброса:** При отсутствии воды срабатывает интегрированная защита от сухого хода и система отключается. С помощью этого значения указывается время, по истечении которого должен выполняться автоматический повторный запуск. При достаточном количестве воды ошибка удаляется и установка переходит в нормальный режим работы. Если и впредь нет достаточного количества воды, то по истечении настроенного времени выполняется повторная попытка.
- Попытки автоматического сброса:** С помощью этого значения определяется частота попыток выполнения автоматического сброса. При превышении значения пользователь должен вручную квитировать ошибку перед повторным включением. С помощью значения «0» можно отключить функцию автоматического сброса!

5. **Количество запусков в ч:** В результате негерметичности в трубопроводе может произойти перепад давления. Он ведет к постоянному отключению насоса. С помощью этого значения определяется частота запуска насоса в час. Считаются только запуски, за которыми следует забор воды, не превышающий 2,5 л/минуту. Контроль можно отключить, выбрав значение «ВЫКЛ.».

6. **Направление вращения:** Смена направления вращения.

7. **Контроль ПИД:** С помощью этого значения определяется скорость реакции установки на изменения давления. Низкое значение означает медленное, зато более точное реагирование на изменения. Высокое значение означает быстрое реагирование на изменения давления.

8. **Мин. частота:** Этим значением настраивается минимальная частота для питания насоса. Значение выражается в процентах в качестве эталонной точки по отношению к максимальной частоте.

9. **I<sub>max</sub>:** С помощью этого значения определяется максимальное потребление тока в нормальном режиме. При превышении значения, или если значение меньше 0,5 А, насос отключается. Если при установке настраивается значение 0,5 А, то при каждом включении насоса нужно вводить предельное значение «I<sub>max</sub>». Насос запускается лишь после ввода предельного значения.

**Настроенное значение «I<sub>max</sub>» не должно быть больше указанного на фирменной табличке номинального тока. Более высокое значение может вести к перегрузке и к полному повреждению насоса!**

10. **Вспомогательный контакт:** В зависимости от настройки пункта меню доступны следующие функции:

- **1 <->** = Нормальный режим или режим работы двоярных насосов  
Здесь настраивается работа насоса в качестве самостоятельной системы или в составе двоярного насосного агрегата.
- **2 <-** = Удаленный режим  
Включение и выключение осуществляется с пульта дистанционного управления. Это применяется, например, если насос разрешается запускать только, когда открыты все задвижки подающей линии. Система управления задвижками подающей линии может быть соединена с вспомогательным контактом.
- **3 X2** = P<sub>max2</sub>  
Делает возможным ввод второго значения для макс. давления «P<sub>max2</sub>». Если, например, для используемого потребителя на водоразборной точке требуется повышенное давление, то его можно вызвать с помощью этого выключателя. Если выключатель разомкнут, то учитывается значение «P<sub>max</sub>». Если выключатель замкнут, то учитывается значение «P<sub>max2</sub>».

#### 6.4. Ввод в эксплуатацию

**В рабочей области агрегата насоса запрещается находиться персоналу! При включении и/или во время эксплуатации в рабочей зоне никто из персонала не должен находиться.**

##### 6.4.1. Первый ввод в эксплуатацию

Перед первым вводом в эксплуатацию проверить следующее:

- Монтаж и подключение насоса были выполнены правильно.
- Была проведена проверка изоляции.
- Параметры установки и рабочие параметры на частотном преобразователе (при варианте TWU 3-...-HS-ESP) настроены верно.
- Был удален воздух и установка была промыта.

##### 6.4.2. Удаление воздуха из насоса и трубопровода

- Открыть все задвижки в напорном трубопроводе.
- Включить насос. Чтобы обойти встроенную защиту от сухого хода насоса TWU 3-...-HS-ESP, удерживать клавишу „+“ на частотном преобразователе. Насос работает теперь с максимальной производительностью.

**Воздух отходит через соответствующие воздушные клапаны. Если воздушные клапаны не установлены, открыть водоразборные точки, чтобы здесь мог выходить воздух!**

- Когда из насоса и из системы трубопроводов удален воздух, снова включить насос. Для этого нажать на частотном преобразователе насоса TWU 3-...-HS-ESP клавишу «ВКЛ./ВЫКЛ.».

##### 6.4.3. Перед включением

Перед включением погружного насоса проверить следующее:

- Надлежащая и безопасная прокладка кабеля (например, отсутствие петель)
- Прочная посадка компонентов (насоса, трубопроводов и т. д.)
- Условия эксплуатации:
  - Температура перекачиваемой среды
  - Глубина погружения
  - Температура окружающей среды при работе с внешним частотным преобразователем
- Открыть все запорные задвижки в напорном трубопроводе. Насос нельзя включать при дросселированном или закрытом положении задвижки.

##### 6.4.4. Включение

- Насос с интегрированным частотным преобразователем (TWU 3-...-HS-I)  
Насос не имеет автоматического включения, и поэтому должен включаться и выключаться через отдельный, предоставляемый заказчиком пульт управления (включатель/выключатель). Для автоматического режима работы нужно устанавливать отдельную систему управления давлением.

- Насос с внешним частотным преобразователем (TWU 3-...-HS-ESP)  
Насос находится сейчас в режиме ожидания и на дисплее отображается «Stand-by». Чтобы включить насос, необходимо нажать клавишу «ВКЛ./ВЫКЛ.» на частотном преобразователе. Насос работает и в зависимости от рабочих условий перекачивает воду или переключается в режим готовности. Как только на водоразборной точке забирается вода, насос включается и предоставляет в распоряжение желаемое давление воды. Как только забор воды прекращается, насос снова переключается в режим готовности.

##### 6.4.5. После включения

В процессе запуска кратковременно превышает значение номинального тока. После завершения процесса запуска рабочий ток не должен больше превышать значение номинального тока.

Если после включения мотор запускается не сразу, то его нужно немедленно выключить. Перед повторным включением нужно выждать паузу в соответствии с информацией в главе «Технические характеристики». При повторной неисправности нужно снова сразу же отключить агрегат. Повторный процесс включения разрешается производить лишь после устранения неисправности.

#### 6.5. Правила эксплуатации установки

При эксплуатации насоса необходимо учитывать все действующие в месте применения предписания по защите рабочего места, предотвращению несчастных случаев и обращению с электрическими устройствами. Для гарантии безопасного рабочего процесса пользователь должен четко распределить обязанности персонала. Весь персонал несет ответственность за соблюдение предписаний. Насос оснащен подвижными деталями. Во время эксплуатации эти детали вращаются для транспортировки перекачиваемой среды. Из-за определенных составляющих перекачиваемой среды на подвижных деталях могут образовываться очень острые кромки.

**ПРЕДУПРЕЖДЕНИЕ о вращающихся деталях!**

**Вращающиеся детали могут защемить части тела и ампутировать их. Во время эксплуатации никогда не хвататься за элементы гидравлической системы или за вращающиеся детали. Перед проведением работ по техническому обслуживанию и ремонту насос следует отключить, чтобы остановить вращающиеся детали!**



Нужно регулярно контролировать следующее:

- рабочее напряжение (допустимое отклонение +/- 5 % измеренного напряжения)
- частота (допустимое отклонение +/- 2 % измеренной частоты)

- потребление тока (допустимое отклонение между фазами макс. 5 %)
- частота включений и пауза между включениями (см. технические характеристики)
- Минимальная глубина воды
- Спокойный ход насоса с низким уровнем вибрации
- Запорная задвижка в напорном трубопроводе должна быть открыта.

**6.6. Использование вспомогательного контакта (TWU 3-...-HS-ESP)**

**6.6.1. Установка вспомогательного контакта**

Рис. 9.: Установка

1	Положение вспомогательного контакта
2	Кабельный ввод

Кабельный ввод для вспомогательного контакта в серийном варианте закрыт. Чтобы ввести кабель, нужно открутить наконечник и просверлить замок на головке наконечника.



**ПРЕДУПРЕЖДЕНИЕ о травмах рук!**

**Из-за ненадлежащего крепления наконечника при просверливании существует высокий риск травмирования! Закрепить наконечник так, чтобы во время работы он был прочно зафиксирован и не мог соскользнуть. В целях собственной безопасности носите дополнительную защиту для рук!**

Рис. 10.: Обзор соединения

1	Соединение для режима работы сдвоенного насоса	3	Соединение для выключателя для Pmax2
2	Соединение для режима дистанционного управления		

**Для использования в качестве однонасосной установки нужно настроить вспомогательный контакт на значение «1 <->» и к нему нельзя подключать кабели!**

**ОСТОРОЖНО! Короткое замыкание!**

**В результате неверного подключения на вспомогательном контакте может возникнуть короткое замыкание. Это может привести к повреждению частотного преобразователя. Подключить приборы к вспомогательному контакту, точно соблюдая схему подключения!**

**7. Вывод из эксплуатации/утилизация**

Все работы должны выполняться с особой тщательностью.

Следует пользоваться требуемыми средствами индивидуальной защиты.

При работах в колодцах и/или резервуарах обязательно соблюдать действующие в регионе пользователя защитные меры. При выполнении работ для подстраховки должно присутствовать второе лицо.

Для подъема и опускания насоса использовать технически исправные вспомогательные подъемные приспособления и официально разрешенные к применению грузозахватные приспособления.



**УГРОЗА жизни при неисправностях!**

**Грузозахватные и подъемные механизмы должны находиться в технически исправном состоянии. Начинать работу можно только после проверки исправности подъемного механизма. Без такой проверки существует опасность для жизни!**

**7.1. Временный вывод из работы**

При таком типе отключения насос остается установленным и не отключается от электросети. При временном выводе из работы насос должен полностью оставаться погруженным, чтобы он был защищен от замерзания и оледенения. Необходимо обеспечить, чтобы температура в рабочем помещении и температура перекачиваемой среды не падала ниже +3 °C.

**Температура окружающей среды на месте монтажа частотного преобразователя должна всегда быть в диапазоне между 4...40 °C!**

Тем самым, насос всегда готов к эксплуатации. При длительном простое нужно регулярно (раз в месяц или раз в квартал) выполнять 5-минутный функциональный запуск.

**ОСТОРОЖНО!**

**Функциональный запуск разрешается выполнять только при действующих рабочих условиях применения. Сухой ход запрещен! Несоблюдение может привести к тотальным повреждениям!**

**7.2. Окончательный вывод из работы для проведения работ по техническому обслуживанию или помещению на хранение**

- Отключить установку и защитить от несанкционированного включения.
  - Отключить насос от сети электропитания силами квалифицированного специалиста-электрика.
  - Закрыть задвижку в напорном трубопроводе за оголовком колодца.
- Затем можно приступать к демонтажу.



**ОПАСНОСТЬ вследствие воздействия ядовитых веществ!**

**Насосы, перекачивающие опасные для здоровья среды, перед проведением любых других работ следует продезинфицировать! В противном случае существует опасность для жизни! При выполнении работ по дезинфекции использовать необходимые индивидуальные средства защиты!**



**ОСТОРОЖНО! Опасность ожогов!**

**Детали мотора могут нагреваться до температуры выше 40 °C. Существует опасность ожогов! После выключения сначала дать насосу остыть до окружающей температуры.**

**7.2.1. Демонтаж**

При вертикальной установке демонтаж должен осуществляться аналогично монтажу:

- Демонтировать оголовки колодца.
- Демонтировать нагнетательный трубопровод вместе с агрегатом в обратной последовательности монтажа.

**При определении параметров и выборе подъемных средств следует учитывать, что при демонтаже нужно поднимать полный вес трубопровода, насоса, включая кабель подачи электропитания и водяной столб!**

При горизонтальной установке нужно полностью опорожнить бак/резервуар для воды. Затем можно открутить и демонтировать насос с напорного трубопровода.

**7.2.2. Возврат/хранение**

Для отсылки элементы должны быть герметично закрыты в прочные, достаточно большие пластиковые пакеты и непротекаемую упаковку. Отправка должна выполняться проинструктированным экспедитором.

**Соблюдать информацию в главе «Транспортировка и хранение»!**

**7.3. Повторный ввод в эксплуатацию**

Перед повторным вводом погружного насоса в эксплуатацию его нужно очистить от загрязнений.

Затем погружной насос можно установить согласно информации в данном руководстве по эксплуатации и техническому обслуживанию, и ввести в эксплуатацию.

**Погружной насос разрешается снова включать только в исправном и готовом к эксплуатации состоянии.**

**7.4. Утилизация**

**7.4.1. Эксплуатационные материалы**

Масла и смазки необходимо собрать в подходящие емкости и утилизировать в соответствии с предписаниями Директивы 75/439/

ЕЭС и указом §§5а, 5b Закона об отходах или согласно местным директивам.

Водогликолевые смеси соответствуют классу водоопасности 1 согласно Административному распоряжению о водоопасных материалах (VwVwS) 1999. При утилизации необходимо соблюдать стандарт DIN 52 900 (о пропандиоле и пропиленгликоле) и соответственно локальные директивы.

**7.4.2. Защитная одежда**

После этого утилизировать защитную одежду, в которой выполнялись работы по очистке и по техническому обслуживанию, согласно Коду утилизации отходов TA 524 02 и Директиве ЕС 91/689/ЕЭС или в соответствии с локально действующими директивами.

**7.4.3. Изделие**

Надлежащая утилизация данного изделия предотвращает нанесение вреда окружающей среде и опасность для здоровья людей.

- Для утилизации изделия и его компонентов следует воспользоваться услугами государственных или частных компаний по переработке отходов.
- Дополнительную информацию по надлежащей утилизации можно получить в городской администрации, службе утилизации или в организации, где изделие было приобретено.

**8. Содержание в исправности**

На заводе мотор заполнен безвредным для пищевых продуктов вазелиновым маслом с возможностью потенциального биологического разложения. Через это заполнение осуществляется смазка подшипника мотора и охлаждение обмотки мотора. Соответственно не требуется проведение работ по техобслуживанию.

Ремонт мотора или частотного преобразователя, или замена заполнения мотора выполняется только сотрудниками технического отдела фирмы Wilo.

**9. Поиск и устранение неисправностей**

Для предотвращения материального ущерба и травмирования персонала при устранении неисправностей на агрегате обязательно следовать следующим инструкциям:

- Устранять неисправность следует только при наличии квалифицированного персонала; т.е. соответствующие работы должны выполняться обученными специалистами, например, работы на электрических устройствах должны выполнять только специалисты-электрики.
- Обязательно предохранить агрегат от непреднамеренного запуска, отключив его от сети. Принять все меры предосторожности.
- Второй человек должен в любое время обеспечивать предохранительное отключение агрегата.



- Зафиксировать подвижные детали, чтобы никто не мог получить из-за них травму.
- При самовольных изменениях пользователем данного агрегата на свой риск изготовитель снимает с себя все гарантийные обязательства!

**9.1. Сигнализация о неисправностях на дисплее внешнего частотного преобразователя (исполнение «HS-ЕСР»)**

Рис. 11.: Сигнализация о неисправностях

1	Сухой ход	4	Короткое замыкание
2	Сильная негерметичность	5	Перегрузка
3	Ошибка инвертора		

Сигнализация о неисправностях должна всегда подтверждаться клавишей «Reset» на частотном преобразователе. Даже при ошибках, когда система автоматически запускается через функцию автоматического сброса, нужно подтвердить индикацию. Это служит для однозначной информации пользователя.

1. **Сухой ход:** Отображается, когда система отключается из-за отсутствия воды. Если активирована «функция автоматического сброса», то система автоматически запускается заново через настроенный промежуток времени.
2. **Сильная негерметичность:** Отображается, когда система часто запускается через небольшие интервалы времени. В таком случае, возможно, в системе имеется негерметичность. Повторное включение возможно лишь после подтверждения ошибки!

**Перед подтверждением проверить, что в системе нет негерметичности. Частый запуск насоса может привести к его повреждению!**

Если негерметичность отсутствует, но все же автоматический режим работы невозможен, то можно отключить контроль (см. настройки для рабочих параметров).

**В любом случае нужно учитывать значение макс. количества запусков в час, чтобы не превышать его!**

3. **Ошибка инвертора:** Отображается, когда имеется неисправность в результате перенапряжения, пониженного напряжения или повышенной температуры. Система автоматически запускается заново через 3 минуты.  
**Если отображается эта неисправность, системе должен проверить специалист-электрик. При частом возникновении данной неисправности может произойти поломка системы!**
4. **Короткое замыкание:** Отображается, если на подключении мотора в частотном преобразователе (мотор) возникло короткое замыкание. Это может быть вызвано неисправной изоляцией кабеля, неисправным мотором

или попаданием воды. Данная неисправность может быть сброшена только путем отключения от сети!



**ОПАСНОСТЬ вследствие электрического тока!**

**При неквалифицированном обращении с электрическими устройствами существует угроза жизни! При отображении данной неисправности подключение должно быть проверено специалистом-электриком и отремонтировано надлежащим образом.**

5. **Перегрузка:** Отображается при превышении значения потребляемого тока настроенного значения «Imax» в рабочих параметрах. Это может быть вызвано отягченными условиями эксплуатации, частыми повторными запусками или неисправным мотором.

Перед сбросом неисправности проверить:

- Соответствует ли настроенное значение «Imax» значению на фирменной табличке?
- Работает ли система при допустимых условиях применения?

Если оба пункта проверены, а неисправность возникает снова, связаться с техническим отделом фирмы Wilo.

**9.2. Неисправности**

**9.2.1. Неисправность: Агрегат не работает или запускается с задержкой**

1. Прекращение подачи электропитания, короткое замыкание или замыкание на землю на кабеле и/или обмотке двигателя
  - Кабель и мотор должен быть проверен специалистом и при необходимости заменен
  - Проверить сообщения об ошибке на частотном преобразователе
2. Сработали предохранители, защитные выключатели мотора и/или устройства контроля
  - Соединения должны быть проверены специалистом и при необходимости изменены
  - Установить или настроить защитный выключатель мотора и предохранители согласно техническим данным, сбросить устройства контроля
  - Проверить свободный ход рабочего колеса и при необходимости очистить или сделать подвижным
3. Разность давлений между Pmax и Pmin слишком низкая
  - Подогнать значение «Delta P» в рабочих параметрах
4. Слишком низкий расход воды
  - Забор воды не ощущается, монтаж расширительного мембранного бака объемом 1-2 л

### 9.2.2. Неисправность: Агрегат запускается, но через некоторое время после ввода в эксплуатацию срабатывает защитный выключатель мотора

1. На защитном выключателе мотора неверно выбран и настроен тепловой расцепитель
  - Специалист должен сравнить выбор и настройку расцепителя с техническими данными и при необходимости исправить
2. Повышенное потребление тока в результате сильного падения напряжения
  - Специалист должен проверить значения напряжения на отдельных фазах и при необходимости изменить подключение
3. Неправильное направление вращения
  - Изменить направление вращения через меню.
4. Рабочее колесо тормозится из-за склейки, закупорки и/или твердых веществ, повышенное энергопотребление
  - Отключить агрегат, обезопасить от повторного включения, повернуть рабочее колесо или очистить всасывающий патрубок
5. Слишком большая плотность перекачиваемой среды.
  - Обратиться к производителю

### 9.2.3. Неисправность: Агрегат работает, но не перекачивает

1. На дисплее отображается ошибка «Сухой ход»
  - Нет перекачиваемой среды: Проверить подачу, при необходимости открыть задвижку
  - Очистить подводящий трубопровод, задвижку, всасывающий патрубок или фильтр на всасывающем патрубке
  - Во время простоя напорный трубопровод опорожняется; проверить систему трубопроводов на негерметичность, а обратный клапан на загрязнение; устранить неисправность
2. Рабочее колесо заблокировано или заторможено
  - Отключить агрегат, обезопасить от повторного включения, повернуть рабочее колесо
3. Неисправный трубопровод
  - Заменить неисправные детали
4. Периодический режим работы (шаговый)
  - Проверить распределительную систему

### 9.2.4. Неисправность: Агрегат работает, указанные рабочие значения не соблюдаются

1. Приток засорен
  - Очистить подводящий трубопровод, задвижку, всасывающий патрубок или фильтр на всасывающем патрубке
2. Рабочее колесо заблокировано или заторможено
  - Отключить агрегат, обезопасить от повторного включения, повернуть рабочее колесо
3. Неправильное направление вращения
  - Изменить направление вращения через меню.
4. Воздух в системе
  - Удалить воздух из системы

5. Неисправный трубопровод
  - Заменить неисправные детали
6. Недопустимое содержание газа в перекачиваемой среде
  - Обратиться на завод
7. Слишком сильное понижение уровня воды во время эксплуатации
  - Проверить подачу и емкость системы
8. Слишком высокое значение «Pmax»
  - Подогнать значение «Pmax» согласно характеристике или установить агрегат с большей производительностью

### 9.2.5. Неисправность: Агрегат работает нестабильно и издает шумы

1. Агрегат работает в недопустимом рабочем диапазоне
  - Проверить рабочие значения агрегата и при необходимости откорректировать и/или подогнать рабочие условия
2. Всасывающий патрубок, сито и/или рабочее колесо засорены
  - Очистить всасывающий патрубок, сито и/или рабочее колесо
3. Движение рабочего колеса затруднено
  - Отключить агрегат, обезопасить от повторного включения, повернуть рабочее колесо
4. Недопустимое содержание газа в перекачиваемой среде
  - Обратиться на завод
5. Неправильное направление вращения
  - Изменить направление вращения через меню.
6. Проявления износа
  - Заменить изношенные детали
7. Неисправность подшипника мотора
  - Обратиться на завод
8. Агрегат установлен с перекосом
  - Проверить монтаж, при необходимости использовать резиновые компенсаторы

### 9.2.6. Неисправность: Автоматическая система управления установкой не работает

1. Водоразборные точки закрыты, агрегат должен работать или снова запускается
  - Слишком маленькая разность между Pmax и Pmin, подогнать значение «Delta P» в рабочих параметрах
2. Агрегат постоянно включается и выключается
  - Негерметичность в системе; проверить систему трубопроводов и устранить негерметичность
3. Агрегат не отключается
  - Негерметичность в системе; проверить систему трубопроводов и устранить негерметичность
  - Обратный клапан на напорном штуцере не закрывает; отключить агрегат, обезопасить от повторного включения, очистить обратный клапан

**9.2.7. Дальнейшие шаги по устранению неисправностей**

Если указанные меры не помогают устранить неисправности, обратиться в технический отдел. Он сможет помочь следующим:

- Технический отдел может предоставить помощь по телефону и/или в письменном виде
  - Помощь технического отдела на месте
  - Проверка или ремонт агрегата на заводе
- Необходимо учитывать, что определенные услуги нашего технического отдела могут потребовать дополнительной оплаты со стороны пользователя! Точную информацию можно получить в техническом отделе.

**10. Приложение**

**10.1. Запчасти**

Заказ запчастей осуществляется через технический отдел производителя. Во избежание необходимости уточнений или риска неправильных заказов всегда необходимо указывать серийный и/или артикульный номер.

**Возможны технические изменения!**

**10.2. Обзор заводских и рекомендуемых настроек для рабочих параметров насоса TWU 3-...-HS-ESP**

Параметры	Диапазон настройки	Настройка	
		Заводская установка	Рекомендовано
<b>P<sub>max</sub></b>	от 1,5 до 7,5 бар	3,0 бар	По необходимости
<b>Язык</b>	IT, EN, FR, DE, ES	IT	По необходимости
<b>Delta P</b>	от 0,3 до 1,5 бар	0,3 бар	<b>0,5 бар</b>
<b>Время задержки выключения</b>	от 2 до 60 сек	10 сек	<b>10 сек</b>
<b>Интервал автоматического сброса</b>	от 15 до 240 мин	15 мин	<b>60 мин</b>
<b>Попытки автоматического сброса</b>	от 0 до 15	5	<b>5</b>
<b>Макс. кол-во запусков/ч</b>	OFF...50	OFF	<b>30</b>
<b>Направление вращения</b>	---> / <---	--->	<b>По необходимости</b>
<b>Скорость реакции на изменение</b>	от 10 до 50	25	<b>40</b>
<b>Минимальная частота</b>	50 %, 60 %, 70 %	70 %	<b>Глубина монтажа до 10 м = 60 % Глубина монтажа от 10 м = 70 %</b>
<b>Система контроля подачи питания на мотор</b>	от 0,5 до 9,7 А	0,5 А	<b>Согласно фирменной табличке</b>
<b>Вспомогательный контакт</b>	от 1 до 3	1	<b>1</b>

**D EG – Konformitätserklärung**

**GB EC – Declaration of conformity**

**F Déclaration de conformité CE**

(gemäß 2006/42/EG Anhang II,1A und 2004/108/EG Anhang IV,2,  
according 2006/42/EC annex II,1A and 2004/108/EC annex IV,2,  
conforme 2006/42/CE appendice II,1A et 2004/108/CE appendice IV,2)

Hiermit erklären wir, dass die Bauart der Baureihe :  
*Herewith, we declare that the product type of the series:*  
*Par le présent, nous déclarons que l'agrégat de la série :*

**Wilo-Sub TWU...**  
**Wilo-Sub TWI...**

(Die Seriennummer ist auf dem Typenschild des Produktes angegeben. /  
*The serial number is marked on the product site plate. /*  
*Le numéro de série est inscrit sur la plaque signalétique du produit.)*

in der gelieferten Ausführung folgenden einschlägigen Bestimmungen entspricht:  
*in its delivered state complies with the following relevant provisions:*  
*est conforme aux dispositions suivantes dont il relève:*

**EG-Maschinenrichtlinie**

**2006/42/EG**

**EC-Machinery directive**

**Directives CE relatives aux machines**

Die Schutzziele der Niederspannungsrichtlinie 2006/95/EG werden gemäß Anhang I, Nr. 1.5.1 der Maschinenrichtlinie 2006/42/EG eingehalten.

*The protection objectives of the low-voltage directive 2006/95/EC are realized according annex I, No. 1.5.1 of the EC-Machinery directive 2006/42/EC.*

*Les objectifs protection de la directive basse-tension 2006/95/CE sont respectées conformément à appendice I, n° 1.5.1 de la directive CE relatives aux machines 2006/42/CE.*

**Elektromagnetische Verträglichkeit – Richtlinie**

**2004/108/EG**

**Electromagnetic compatibility – directive**

**Compatibilité électromagnétique- directive**

Angewendete harmonisierte Normen, insbesondere:

*Applied harmonized standards, in particular:*

*Normes harmonisées, notamment:*

**EN 809+A1**  
**EN ISO 12100**  
**EN 60034-1**  
**EN 60204-1**

Bei einer mit uns nicht abgestimmten technischen Änderung der oben genannten Bauarten, verliert diese Erklärung ihre Gültigkeit.

*If the above mentioned series are technically modified without our approval, this declaration shall no longer be applicable.*

*Si les gammes mentionnées ci-dessus sont modifiées sans notre approbation, cette déclaration perdra sa validité.*

Bevollmächtigter für die Zusammenstellung der technischen Unterlagen ist:

*Authorized representative for the completion of the technical documentation:*

*Mandataire pour le complément de la documentation technique est :*

WILO SE, Werk Hof  
Division Submersible & High Flow Pumps  
Engineering  
Heimgartenstr. 1-3  
95030 Hof / Germany

Dortmund, 24.08.2011

i. V.   
Erwin Prieß  
Quality Manager



WILO SE  
Nortkirchenstraße 100  
44263 Dortmund  
Germany



# wilo

Pioneering for You

WILO SE  
Nortkirchenstraße 100  
44263 Dortmund  
Germany  
T +49 (0)231 4102-0  
F +49 (0)231 4102-7363  
wilo@wilo.com  
www.wilo.com