


Год выпуска:

**IMMERGAS**

Брошюра с инструкциями **RU**  
и  
предупреждениями

**EOLO STAR 11 4R**

Котел настенный газовый: EOLO STAR 11 4R	Тепловая мощность: мин: 7,6 / 12,9 kW макс.: 25,5 / 12,9 kW	Тип камеры сгорания: закрытая камера сгорания
Тип используемого газа: природный (Метан) (G20)	Вид и номинальное давление газа: 2Н(природный газ (G20))-2кПа (20 mbar)	
Напряжение электропитания / частота: 230 V ~ 50 Hz		Потребляемая электрическая мощность: 130 W
Категория II 2Н3+	Класс защиты IPX5D	Тип C12-C32-C42-C52-C62-C82-B22-B32
Максимальное давление системы отопления: 0,3 Мпа	Максимальное давление в контуре ГВС: 1 Мпа	Максимальная температура в контуре отопления: 90°C
Класс: 3	Габаритные размеры упаковки (длина X ширина X высота, см): 86,1x49,7x28,8	





## **Уважаемый Клиент,**

Поздравляем Вас с покупкой высококачественного изделия компании Immergas, которое на долгое время обеспечит Вам комфорт и надёжность. Как клиент компании Immergas, вы всегда можете рассчитывать на нашу авторизованную сервисную службу, всегда готовую обеспечить постоянную и эффективную работу Вашего котла. Внимательно прочитайте нижеследующие страницы: Вы сможете найти в них полезные советы по работе агрегата, соблюдение которых только увеличит у Вас чувство удовлетворения от приобретения изделия производства компании Immergas.

При необходимости проведения ремонта и планового техобслуживания, обращайтесь в уполномоченные сервисные центры: они располагают оригинальными комплектующими и персоналом, прошедшим специальную подготовку под руководством представителей фирмы производителя.

### **Общие указания по технике безопасности**

Все изделия Immergas защищены соответствующей упаковкой для транспортировки.

Такие материалы должны храниться в сухих помещениях, защищенных от непогоды.

Инструкция по эксплуатации является важнейшей составной частью агрегата и должна быть передана новому пользователю, которому поручена его эксплуатация, в том числе, в случае смены его владельца.

Её следует тщательно хранить и внимательно изучать, так как в ней содержатся важные указания по безопасности монтажа, эксплуатации и техобслуживания агрегата.

В настоящей инструкции содержится техническая информация в отношении монтажа котлов Immergas. Что касается других аспектов, связанных с монтажом котлов (например: безопасность на рабочем месте, охрана окружающей среды, профилактика несчастных случаев), необходимо придерживаться действующего законодательства и общепринятых технических правил.

Согласно действующему законодательству, проект установки должны разрабатывать только уполномоченные специалисты в пределах параметров, установленных Законом. Монтаж и техобслуживание агрегата должны производиться с соблюдением всех действующих норм и в соответствии с указаниями изготовителя квалифицированным персоналом, под которым понимаются лица, обладающие необходимой компетентностью в области соответствующего оборудования.

Ненадлежащий монтаж и установка агрегата и/или его компонентов, принадлежностей, комплектов и устройств Immergas может вызвать непредвиденные проблемы в отношении физических лиц, животных или имущества. Чтобы обеспечить правильный монтаж агрегата, внимательно ознакомьтесь с прилагаемыми к нему инструкциями.

Техобслуживание должно проводиться квалифицированным техническим персоналом, Служба Технической Поддержки представляет, в этом смысле, гарантию квалификации и профессионализма.

Агрегат должен применяться только по назначению. Любое прочее использование следует считать неправильным и, следовательно, потенциально представляющим опасность.

В случае ошибок при монтаже, эксплуатации или техобслуживании, вызванных несоблюдением действующих технических норм и положений или указаний, содержащихся в настоящей инструкции (или, в любом случае, предоставленных изготовителем), с изготовителя снимается любая контрактная или внеконтрактная ответственность за любой ущерб, а также аннулируется гарантия.

Изделие не предназначено для стран ЕС

Производитель снимает с себя любую ответственность, вызванную ошибками печати или передачи текста и оставляет за собой право вносить в техническую и коммерческую документацию, любые изменения, без предупреждения.

## СОДЕРЖАНИЕ

<b>УСТАНОВЩИК</b>		<b>ПОЛЬЗОВАТЕЛЬ</b>		<b>РЕМОНТНИК</b>	
	стр.		стр.		стр.
1	Установка котла.....	2	Инструкции по эксплуатации и техобслуживанию.....	3	Запуск котла в работу (начальная проверка).....
1.1	Указания по технике безопасности при монтаже.....	19	19	23	23
1.2	Основные размеры.....	2.1	Чистка и техобслуживание.....	3.1	Гидравлическая схема.....
1.3	Защита от замерзания.....	19	19	24	24
1.4	Узел подключения котла.....	2.2	Общие указания по технике безопасности.....	3.2	Электрическая схема.....
1.5	Подключение к газовой магистрали.....	19	19	24	24
1.6	Гидравлическое соединение.....	2.3	Панель управления.....	3.3	Возможные неполадки и их причины.....
1.7	Подключение к электрической сети.....	19	19	24	24
1.8	Дистанционное управление и хронотермостат помещения (Факультативно).....	2.4	Оповещение о поломках и неисправностях.....	3.4	Перевод котла с одного вида топливного газа на другой.....
1.9	Системы дымоудаления Immergas.....	20	20	25	25
1.10	Таблицы коэффициентов сопротивления и эквивалентных длин.....	2.5	Меню информации.....	3.5	Необходимые проверки, после перехода на другой типа газа.....
1.11	Установка снаружи в частично защищенном месте.....	22	22	25	25
1.12	Установка концентрических горизонтальных комплектов.....	2.6	Выключение котла.....	3.6	Необходимые настройки.....
1.13	Установка концентрического вертикального комплекта.....	22	22	25	25
1.14	Установка комплекта сепаратора.....	2.7	Восстановление давления в отопительной системе.....	3.7	Программирование электронного блока.....
1.15	Проведение труб дымоходов или технических отверстий.....	22	22	26	26
1.16	Конфигурация типа В <sub>22</sub> с открытой камерой и с форсированной вытяжкой для помещения.....	2.8	Опустошение системы.....	3.8	Функция медленного автоматического включения с выводом заданной по времени кривой зажигания.....
1.17	Дымоудаление с помощью дымохода/ камина.....	22	22	27	27
1.18	Дымоотводы, дымоходы и дымники.....	2.9	Защита от замерзания.....	3.9	Функция “трубочиста”.....
1.19	Заполнение установки.....	22	22	27	27
1.20	Подключение газовой установки.....	2.10	Очистка внешней оболочки.....	3.10	Функция антиблокирования насоса.....
1.21	Ввод котла в эксплуатацию (включение).....	22	22	27	27
1.22	Циркуляционный насос.....	2.11	Окончательное отключение.....	3.11	Функция против утечки сантехнической системы.....
1.23	Комплекты, предоставляемые по заказу.....	22	22	27	27
1.24	Комплекующие котла.....	22	22	3.12	Защита от замерзания термосифонов.....
				27	27
				3.13	Периодическая самопроверка электронной платы.....
				27	27
				3.14	Демонтаж корпуса.....
				28	28
				3.15	Ежегодный контроль и техобслуживание агрегата.....
				29	29
				3.16	Переменная термическая мощность.....
				29	29
				3.17	Параметры горения.....
				30	30
				3.18	Технические данные.....
				30	30
				3.19	Условные обозначения на табличке с данными.....
				31	31

# 1 УСТАНОВКА КОТЁЛ

## 1.1 УКАЗАНИЯ ПО ТЕХНИКЕ БЕЗОПАСНОСТИ ПРИ МОНТАЖЕ.

Котёл Eolo Star 11 4 R был спроектирован исключительно для настенной установки для отопления и производства ГВС для бытовых и подобных целей.

Место для монтажа агрегата и соответствующих принадлежностей Immergas должно иметь соответствующие технические и конструкционные характеристики, которые обеспечивают (в условиях безопасности, эффективности и простой работы):

- монтаж (согласно предписаниям технических норм законодательства и технических стандартов);
- операции по техническому обслуживанию (включая плановое, периодическое, ежедневное и внеочередное);
- демонтаж (в том числе наружу, в место, предназначенное для загрузки и транспортировки агрегатов и компонентов), а также их замена аналогичными агрегатами и/или компонентами.

Стена должна быть гладкой, на ней должны отсутствовать выступы или углубления, позволяющие получить доступ к задней части. Данный котёл не был разработан для установки на фундамент или пол (рис. 1-1). При различных типах монтажа, используют различные типы котла, в частности:

- При установке котла типа В<sub>22</sub> используется особый наконечник для всасывания воздуха, непосредственно с места, где был установлен котёл.
- При установке котла типа С используются концентрические трубы, или другие типы переходников, предусмотренные для котлов с закрытой камерой сгорания для всасывания воздуха и вывода выхлопного газа.

Только предприятия с профессиональным квалифицированным персоналом уполномочены устанавливать газовые аппараты Immergas.

Установка должна быть произведена согласно предписаниям нормативных требований, действующего законодательства, согласно местным техническим нормативным требованиям и согласно указаниям инструкции.

**Внимание:** Компания Immergas не несёт ответственности за урон, нанесённый котлами, снятыми с других установок, и за их несоответствие с другими приборами.

Перед установкой аппарата необходимо убедиться в его целостности после транспортировки; если это не так, необходимо немедленно обратиться к поставщику. Детали упаковки (скобы, гвозди, пластиковые пакеты, вспененный полиэстер и т.д.) нельзя оставлять в доступных для детей местах, так как они являются источниками опасности. В том случае, если аппарат размещается внутри шкафа или между двумя шкафами, должно быть достаточно пространства для нормального техобслуживания; рекомендуется оставлять не менее 45 см между верхней стенкой котла и потолком и воздушный зазор в 3 см между кожухом котла и вертикальными панелями шкафа. Вблизи агрегата не должен

находиться никакой легковоспламеняющийся материал (бумага, тряпки, пластика, полистирол и т.д.).

Не устанавливать под котлом домашние электрические приборы, так как они могут понести ущерб, в случае приведения в действие защитного клапана (если он предусмотрено не подключён к сточной воронке), или в случае утечки гидравлических переходников; в противном случае, изготовитель не несёт ответственности, в случае урона, нанесённого электрическим приборам.

Принимая во внимание вышеперечисленное, рекомендуется также не устанавливать под котлом различные предметы, мебель и т.д.

В случае неполадок, поломок или сбоев в работе, аппарат должен быть отключён, а также необходимо обратиться в специализированную компанию (например, в Авторизованный Сервисный центр, который располагает персоналом со специализированной технической подготовкой и оригинальными запчастями). Не проводить никаких не уполномоченных вмешательств или попыток ремонтных работ.

Необходимо чтобы помещение, в которое устанавливается котёл, было оснащено естественной приточно – вытяжной вентиляцией. Удаление воздуха должно производиться непосредственно на улицу, приток воздуха может осуществляться как с улицы, так посредством забора воздуха из смежных помещений.

Приток и удаление воздуха естественным путем может осуществляться через:

- отверстия в стенах проветриваемого помещения, выходящие наружу;
- каналы вентиляции, индивидуальные или общие.

При определении расположения и размеров отверстий и вентиляционных каналов необходимо руководствоваться предписаниями нормативных документов, действующего законодательства, а также согласно местным техническим нормативным требованиям.

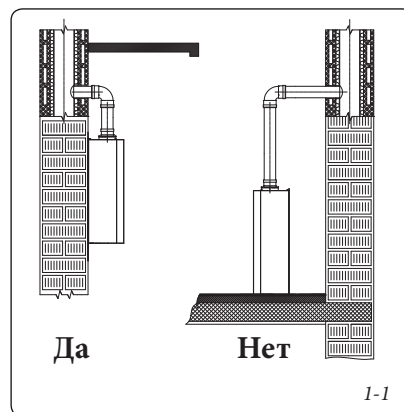
Несоблюдение вышеуказанных правил лежит на личной ответственности и прерывает гарантию оборудования.

### • Правила установки оборудования:

- настоящий котёл может быть установлен во внешнем, частично защищённом помещении. Под частично защищённым помещением, подразумевается такое помещение, в котором котёл не подвергнут прямому воздействию и прониканию атмосферных явлений (дождь, снег, град и т.д.)

**Примечание.** Этот тип установки возможен лишь в случае, если это позволяет действующее в стране установки прибора законодательство.

- Запрещена установка в пожароопасных помещениях (например: гаражи, подземные автостоянки), потенциально опасные помещения, приборов, работающих на газе и соответствующих дымовых каналов и воздухозаборников воздуха для сгорания.
- Запрещена установка по вертикальной проекции варочной поверхности.



- Запрещена установка в помещениях/средах, являющихся общими в жилых зданиях, внутренних лестницах или других элементах, составляющих пути эвакуации (например, площадки, подъезды).

- Установка запрещена также в помещениях/строениях общего пользования, например, подвал, подъезды, чердак, чердачный этаж, и т.д. за исключением других указаний действующих местных норм.

**Внимание:** установка котла на стену, должна гарантировать его надёжную поддержку и эффективность.

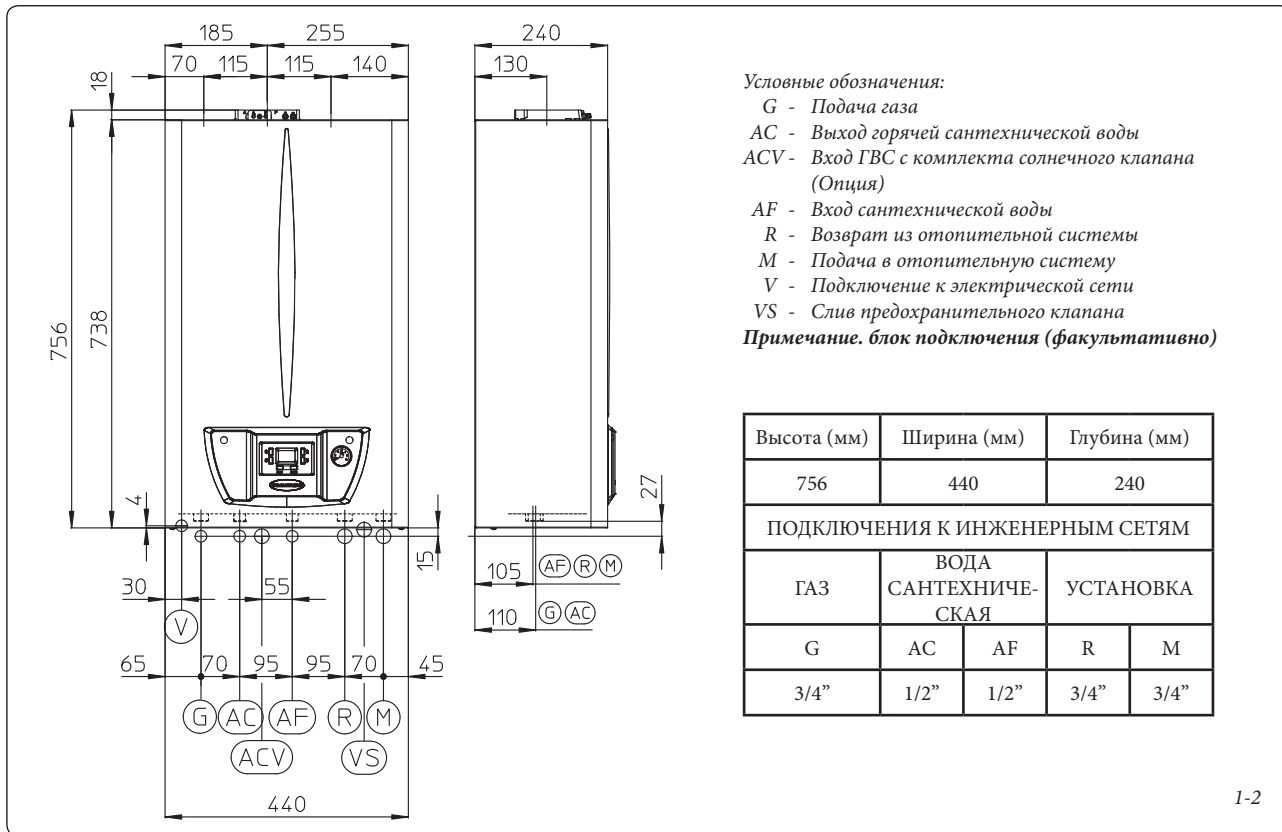
*Дюбеля (входящие в серый комплект поставки), в том случае если в наличие имеется шаблон крепления, поставляемый вместе с котлом, используются только для установки котла на стену; могут гарантировать должную опору только в том случае, если правильно вставлены (согласно правилам хорошей техники) в стену, состоящую из полных или полуполных кирпичей. В том случае, если стена сооружена из дырчатых блоков или кирпичей, простенок с ограниченной статичностью, или с любой другой не указанной в документации кладкой, необходимо произвести предварительную статическую проверку опорной системы.*

**Примечание:** болты для дюбелей с шестигранными головками в блистерной упаковке, предназначены только для фиксации скобы на стену.

Котлы данного типа служат для нагрева воды в условиях атмосферного давления при температуре, меньшей температуры кипения. Они должны быть подключены к отопительной системе и к водопроводной магистрали, соответствующей их характеристикам и мощности.



## 1.2 ОСНОВНЫЕ РАЗМЕРЫ



1-2

## 1.3 ЗАЩИТА ОТ ЗАМЕРЗАНИЯ

**Минимальная температура -5°C.** Котел серийно оборудован системой защиты от замерзания, которая приводит в действие насос и горелку в том случае, когда температура воды отопительной системы внутри котла опускается ниже 4°C.

*В настоящих условиях, котел защищен от замерзания до температуры окружающей среды -5°C.*

**Минимальная температура -15°C.** В том случае, если котел установлен в месте, где температура опускается ниже -5°C может произойти обледенение изделия.

*Во избежание замораживания, придерживаться следующих правил:*

- защитить от обледенения контур отопления, для этого добавить в контур антифриз хорошего качества, подходящий для использования в системах отопления и с гарантией от производителя, что не будет нанесен урон теплообменнику и другим компонентам котла. Антифриз не должен быть вредным для здоровья. Необходимо тщательно следовать инструкциям изготовителя, что касается необходимого процентного соотношения относительно минимальной температуры, при которой должна быть сохранена установка. Необходимо приготавливать водный раствор второго возможного класса загрязнения воды 2 (EN 1717:2002 или местных действующих нормативных требований).

**Внимание!** Чрезмерное количество гликоля может отрицательно повлиять на работу прибора.

*Материалы, из которых изготовлена отопительная система котлов Immergas, устойчивы к антифризам на основе этиленовых и пропиленовых гликолей ( в том случае если растворы приготовлены, как следует).*

Срок эксплуатации и указания по сдаче в утиль, приведены в указаниях поставщика.

- Защитить от замораживания систему санитарной воды при помощи комплектующих деталей, предоставляемых по заказу (комплект против замораживания), который состоит из электрических нагревательных элементов, соответствующей кабельной проводки и управляющего термостата (внимательно прочитать инструкции по установке, которые входят в упаковку комплекта).

*В настоящих условиях, котел защищен от замораживания до температуры окружающей среды -15°C.*

**Защита от замораживания котла (как при -5°C, так и при -15°C) обеспечивается только в том случае, если:**

- котел должным образом подключен к системе газового и электропитания
- к котлу постоянно подключено питание
- котел не находится в режиме ожидания (⏻)
- котел включен и нет неполадок (параг. 2.4);
- основные компоненты котла и/или комплекта против замораживания не находятся в аварийном режиме.

*Гарантией не покрываются убытки, вызванные прерыванием подачи электроэнергии и при несоблюдении вышеуказанных правил.*

**Примечание:** в том случае если котел устанавливается в таких местах, где температура опускается ниже 0°C необходимо изолировать подключения труб как сантехнических, так и системы отопления.

#### 1.4. УЗЕЛ ПОДКЛЮЧЕНИЯ КОТЛА.

Узел подключения состоит из всего необходимого для выполнения гидравлических подключений и газового питания прибора, поставляется как факультативный комплект.

#### 1.5 ПОДКЛЮЧЕНИЕ К ГАЗОВОЙ МАГИСТРАЛИ.

Наши котлы разработаны для работы на метане (G20) или на сжиженном нефтяном газе (СНГ). Питающий трубопровод должен равняться или превышать переходник котла 3/4" G. Перед подключением газа, необходимо выполнить тщательную внутреннюю очистку всего трубопровода установки для подачи горючего, необходимо удалить любые отложения, которые негативно повлияют на работу котла. Следует также убедиться в том, что газ в ней соответствует тому, для которого разработан котел (см. таблицу номинальных данных, помещенную на панели котла). В противном случае следует произвести модификацию котла для его адаптации к другому типу газа (см. "Модификация устройств в случае изменения типа газа"). Следует также измерить динамическое давление в магистрали (метана или сжиженного нефтяного газа), предназначенной для питания котла, и убедиться в его соответствии требованиям, так как недостаточная величина давления может сказаться на мощности агрегата и привести к проблемам для пользователя.

Убедитесь в правильности подсоединения газового вентиля. Труба подачи горючего газа должна иметь размеры, соответствующие действующим нормативам, чтобы гарантировать требуемый расход газа, подаваемого на горелку, даже при максимальной мощности генератора, и обеспечивать эксплуатационные характеристики агрегата (технические характеристики). Применяемые соединения должны соответствовать действующим нормативным требованиям.

**Качество горючего газа.** Аппарат был изготовлен для работы на газе без загрязнений, в обратном случае, необходимо установить соответствующие фильтры перед установкой, с целью обеспечения чистоты горючего газа.

**Накопительные резервуары (в случае питания от накопительной системы сжиженного газа).**

- Может случиться, что новые накопительные резервуары сжиженного нефтяного газа, могут нести осадки инертных газов (азот), которые обедняют смесь, выделяемую на аппарат, провоцируя неполадки в функционировании.
- По причине состава смеси сжиженного нефтяного газа, во время хранения газа в резервуарах, может произойти стратификация компонентов смеси. Это может вызвать изменение теплопроизводительности выделяемой смеси, а в последствии и изменение эксплуатационных качеств аппарата.

#### 1.6 ПОДКЛЮЧЕНИЕ К ГИДРАВЛИЧЕСКОЙ СИСТЕМЕ.

**Внимание:** перед тем как произвести подсоединение котла, для сохранения гарантии первичного теплообменника, аккуратно очистить всю тепловую установку (трубопроводную сеть, нагревающие тела и т.д.) соответствующими декапирующими средствами или антинакипинами в состоянии удалить загрязнения, которые могут ухудшить работу котла.

Согласно действующим техническим нормам рекомендуется проводить обработку воды тепловой и водоснабжающей установки с целью защиты системы и аппарата от твердых отложений (например, накипи), образования грязи и других вредных отложений.

Гидравлические соединения должны быть произведены рациональным путём, используя соединения на шаблоне котла. Выход предохранительного клапана котла должен быть подключён к сточной воронке. В противном случае, если срабатывание спускового клапана приведет к затоплению помещения, изготовитель котла не будет нести ответственность.

**Внимание!** Производитель не отвечает за урон, нанесённый установкой автоматических наполнителей.


**Внимание:** чтобы обеспечить долгий срок работы котла, а также сохранить его характеристики и эффективность, рекомендуется установить комплект "дозатора полифосфатов" при использовании воды, характеристики которой могут способствовать образованию известковых отложений.

#### 1.7 ПОДКЛЮЧЕНИЕ К ЭЛЕКТРОСИСТЕМЕ.

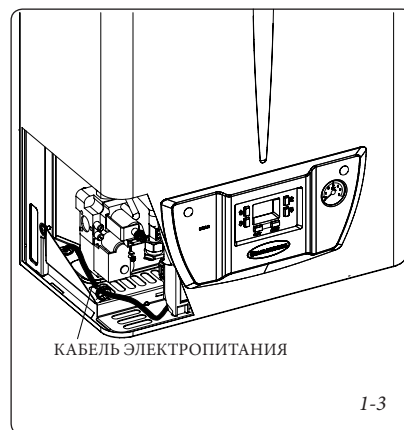
Котел "Eolo Star 11 4 R" на весь агрегат имеет класс защиты IPX5D. Электрическая безопасность агрегата обеспечивается только при его подсоединении к контуру заземления, выполненному в соответствии с действующими нормами безопасности.

**Внимание:** Производитель снимает с себя всякую ответственность за материальный ущерб и вред для здоровья людей, могущие быть причиненными в случае незаземления котла и несоблюдения соответствующих норм безопасности.

Убедитесь также, что параметры электрической сети соответствуют максимальной потребляемой мощности, величина которой указана на табличке номинальных данных, помещенной на стенке котла.

Котлы поставляются со шнуром электропитания типа "Y". Кабель электропитания должен быть включен в электрическую сеть напряжением 230 В ±10% и частотой 50 Гц с соблюдением полярности L-N и заземления , на данной сети должен быть предусмотрен всеполярный выключатель III категории перенапряжения. В случае замены кабеля питания обратиться в специализированную компанию (например, в Авторизованную службу технической поддержки).

Кабель электропитания должен быть проложен в соответствии с указаниями (рис. 1-3). В случае необходимости замены плавкого предохранителя на регулировочном блоке используйте быстродействующий предохранитель на силу тока 3,15А. При подсоединении агрегата к сети электропитания запрещается использовать переходники, шайбы, предназначенные одновременно для нескольких устройств, и удлинители.



## 1.8 ДИСТАНЦИОННОЕ УПРАВЛЕНИЕ И ХРОНОТЕРМОСТАТ ПОМЕЩЕНИЯ (ФАКУЛЬТАТИВНО).

Котел предусмотрен для подключения хронотермостатов помещения и дистанционного управления, которые доступны в факультативном комплекте (рис. 1-4; 1-5).

Все устройства подсоединяются всего 2 проводами. Прочитать внимательно инструкцию по установке и эксплуатации оснащённую с данным комплектом.

• Цифровой хронотермостат Вкл/Выкл. Хронотермостат позволяет:

- установить два значения окружающей среды: один для дня (комфортная температура) и один для ночи (пониженная температура);
- устанавливать недельную программу с четырьмя ежедневными включениями и выключениями;
- выбрать желаемый режим работы среди различных вариантов:

- ручной режим (с регулируемой температурой).
- автоматический режим (с установленной программой).
- принудительный автоматический режим (с временным изменением температуры автоматической программы).

Хронотермостат питается от 2 щелочных батареек 1,5 В типа AALR 6

- Мини-устройство цифрового дистанционного управления (Mini CRD) с функционированием климатического хронотермостата и CAR<sup>V2</sup>. Панели Mini CRD и CAR<sup>V2</sup> позволяют пользователю кроме вышеуказанных функций, иметь под контролем, а главное под рукой, всю необходимую информацию относительно работы агрегата и термической установки с возможностью заменить в любой момент предварительно введённые параметры, не перемещаясь при этом туда, где установлен агрегат. Панели Mini CRD и CAR<sup>V2</sup> оснащены самоконтролем, который отображает на дисплее все возможные неполадки работы котла. Климатический регулятор встроен в панели дистанционного управления и позволяет регулировать температуру подачи установки, в зависимости от необходимости отопления помещения, таким образом, чтобы получить требуемую температуру помещения с высокой точностью, а значит и с очевидной экономией затрат. Mini CRD и CAR<sup>V2</sup> питаются непосредственно от котла с помощью тех же 2 проводов, которые служат для передачи данных между котлом и устройствами.

Электрическое подключение Мини-устройства дистанционного цифрового управления, CAR<sup>V2</sup> или хронотермостата Вкл/Выкл (Факультативно). *Нижеописанные операции должны быть произведены после отключения напряжения от агрегата.* Возможные хронотермостаты помещения или устройства удаленного управления следует подключить к клеммам 40 и 41, удалив перемычку Х40 (рис. 3-2). Убедиться, что контакт термостата Вкл/Выкл "сухого" типа, то есть не зависит от напряжения сети, в противном случае получит ущерб электронный блок регулирования. К котлу можно подключать только по одному устройству за раз.

**Важно:** в случае использования Mini CRD или CAR<sup>V2</sup>, необходимо предоставить две отдельные линии, согласно действующим нормативным требованиям, касающихся электрических установок. Все трубы котла никогда не должны использоваться, как клеммы заземления электропроводки или телефонной линии. Убедиться в этом перед электрическим подключением котла.

## 1.9 СИСТЕМЫ ДЫМОУДАЛЕНИЯ.

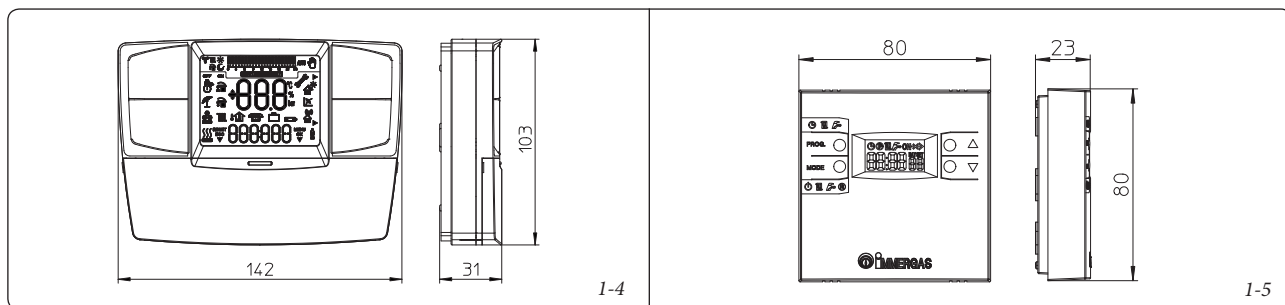
Изготовитель рекомендует пользоваться собственными дымоходами и поставляет отдельно от котлов различные решения для установки всасывания воздуха и дымоудаления, без которых котел не может работать.

**Внимание!** Котел должен быть установлен только вместе с оригинальной системой всасывания воздуха и вывода дымов Immergas, за исключением конфигурации С6, как предусмотрено действующими нормами. Данное устройство обозначено специальной идентификационной меткой: "не для конденсационных котлов".

Выхлопные трубы не должны соприкасаться или проходить вблизи с воспламеняющимися материалами, а также не должны пересекать строительные структуры или стены из воспламеняющихся материалов.

- Коэффициенты сопротивления и эквивалентные длины. Каждый компонент системы вывода газов имеет Коэффициент Сопротивления полученный при пробных испытаниях и приведённый в нижеуказанной таблице. Коэффициент Сопротивления отдельного компонента зависит от типа котла, на который он устанавливается и является безразмерной величиной. Однако он зависит от температуры вещества, которое протекает в его внутренней структуре, и изменяется в зависимости от того, происходит ли всасывание воздуха или дымоудаление. Каждый отдельный компонент имеет сопротивление, соответствующее определённому значению в метрах трубы такого же диаметра; так называемой эквивалентной длине, получаемой от соотношения между соответствующими Коэффициентами Сопротивления. Все котлы имеют максимальный коэффициент сопротивления, получаемый опытным путём со значением 100. Максимально допустимый Коэффициент Сопротивления соответствует обнаруженному сопротивлению при максимально допустимой длине труб с каждой типологией комплектов выводов. Данная информация позволяет производить расчёты для проверки возможности создания различных конфигураций системы вывода дыма.

**Примечание.** Для определения размеров дымохода в случае использования имеющихся в продаже компонентов, см. таблицу параметров сгорания (пар. 3.17).





• **Установка уплотнителей с двойной кромкой.** Для правильной установки уплотнителей с кромкой на колена и удлинители, необходимо следовать направлению монтажа, показанного на иллюстрации (рис. 1-6).

• Соединение сцеплением насадок удлинителей и концентрических коленей. Для того чтобы установить насадки удлинители с помощью сцепления на другие элементы выхлопной системы, необходимо провести следующие операции: Подсоединить концентрическую трубу или концентрическое колено с гладкой стороны ("папа") в горловину ("мама") на предварительно установленный элемент до упора, при этом достигается соединение элементов, входящих в состав комплекта, и необходимое уплотнение.

**Внимание:** когда необходимо укоротить дымоотводящую трубу и/или концентрическую насадку-удлинитель, необходимо иметь в виду, что внутренний дымоход должен всегда на 5 мм выступать относительно внешнего.

• **Примечание.** В целях безопасности рекомендуется не загораживать даже временно вывод всасывания/дымоудаления котла.

• **Примечание.** При установке горизонтальных каналов необходимо соблюдать минимальный наклон каналов 3% по направлению к котлу и установить укрепительную скобу со вставкой, каждые 3 метра для не изолированных каналов и каждые 2 метра, для изолированных.

**Установка диафрагм.** Для правильной работы котла необходимо установить на выходе закрытой камеры и перед выхлопной трубой диафрагму (рис. 1-7).

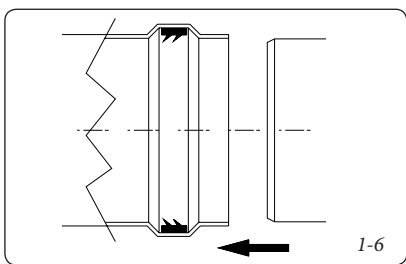
При выборе диафрагмы следует учитывать вид канала и его максимальную длину; для расчёта использовать следующие таблицы:

Примечание. Диафрагмы предоставляются серийно вместе с котлом.

Диафрагма	Длина канала в метрах Ø 60/100 горизонтальный
Ø 38	От 0 до 1
Ø 42,5	Свыше 1 до 3

Диафрагма	Длина канала в метрах Ø 60/100 вертикальный
Ø 38	От 0 до 3,2
Ø 42,5	Свыше 3,2 до 4,7

Диафрагма	Длина канала в метрах Ø 80/125 горизонтальный
Ø 38	От 0 до 3,3
Ø 42,5	Свыше 3,3 до 7,4



Диафрагма	Длина канала в метрах Ø 80/125 вертикальный
Ø 38	От 0 до 8,1
Ø 42,5	Свыше 8,1 до 12,2

Диафрагма		(*) Протяжённость в метрах канал Ø 80 горизонтальный с двумя изгибами
вывод	всас.	
Ø 40	Ø 55	От 0 до 8

Диафрагма		(*) Протяжённость в метрах канал Ø 80 вертикальный без изгибов
вывод	всас.	
Ø 40	Ø 55	От 0 до 12

Диафрагма		(*) Протяжённость в метрах канал Ø 80 горизонтальный с двумя изгибами
вывод	всас.	
-	Ø 55	Свыше 8 до 14
Ø 40	-	Свыше 14 до 35

Диафрагма		(*) Протяжённость в метрах канал Ø 80 вертикальный без изгибов
вывод	всас.	
-	Ø 55	Свыше 12 до 18
Ø 40	-	Свыше 18 до 40

Диафрагма		(**) Протяжённость в метрах канал Ø 80 горизонтальный с двумя изгибами
вывод	всас.	
Ø 40	Ø 55	От 0 до 8

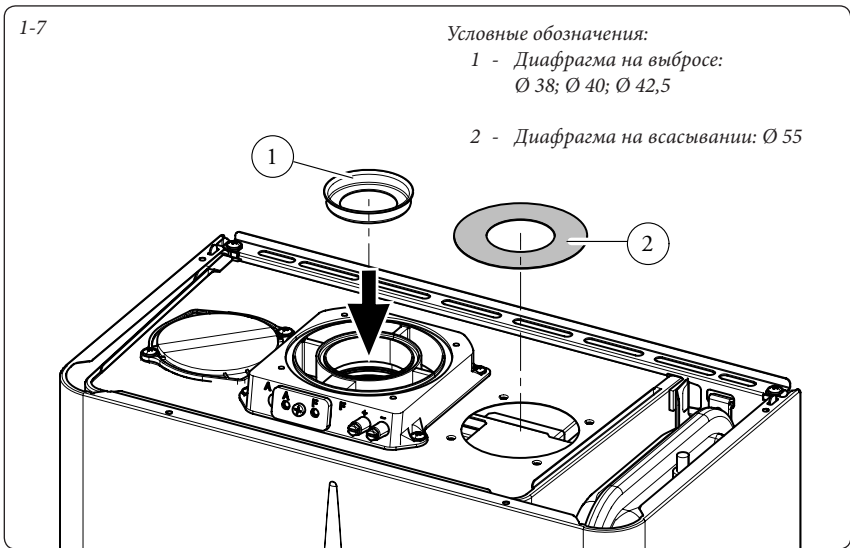
Диафрагма		(**) Протяжённость в метрах канал Ø 80 вертикальный без изгибов
вывод	всас.	
Ø 40	Ø 55	От 0 до 12

Диафрагма всасывание	(**) Протяжённость в метрах канал Ø 80 горизонтальный с двумя изгибами
Ø 55	Свыше 8 до 27

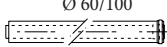
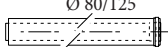
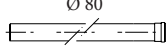
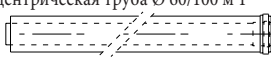
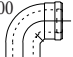

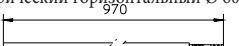
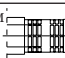
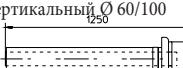
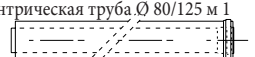
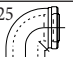




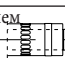
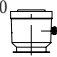
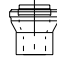
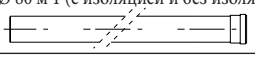
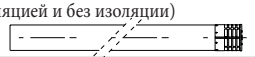

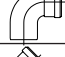
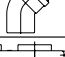

Диафрагма всасывание	(**) Протяжённость в метрах канал Ø 80 вертикальный без изгибов
Ø 55	Свыше 12 до 27

(\*) Настоящие значения максимальной длины учитываются на всасывании с 1 метром трубы дымоудаления.

(\*\*) Настоящие значения максимальной длины учитываются на дымоудалении с 1 метром трубы всасывания.



**1.10 ТАБЛИЦЫ КОЭФФИЦИЕНТОВ  
СОПРОТИВЛЕНИЯ И  
ЭКВИВАЛЕНТНЫХ ДЛИН.**

ТИП ДЫМОХОДА	Коэффициент Сопротивления (R)	Длина эквивалентная в метрах концентрической трубе Ø 60/100 	Длина эквивалентная в метрах концентрической трубе Ø 80/125 	Длина эквивалентная в м. трубы Ø 80 
Концентрическая труба Ø 60/100 м 1 	Всасывание и Дымоудаление 16,5	1 м	2,8 м	Всасывание 7,1 м Дымоудаление 5,5 м
Изгиб 90° концентрический Ø 60/100 	Всасывание и Дымоудаление 21	1,3 м	3,5 м	Всасывание 9,1 м Дымоудаление 7,0 м
Изгиб 45° концентрический Ø 60/100 	Всасывание и Дымоудаление 16,5	1 м	2,8 м	Всасывание 7,1 м Дымоудаление 5,5 м
Вывод с всасыванием/дымоудалением концентрический горизонтальный Ø 60/100 	Всасывание и Дымоудаление 46	2,8 м	7,6 м	Всасывание 20 м Дымоудаление 15 м
Вывод с всасыванием/дымоудалением концентрический горизонтальный Ø 60/100 	Всасывание и Дымоудаление 32	1,9 м	5,3 м	Всасывание 14 м Дымоудаление 10,6 м
Вывод с всасыванием/дымоудалением концентрический вертикальный Ø 60/100 	Всасывание и Дымоудаление 41,7	2,5 м	7 м	Всасывание 18 м Дымоудаление 14 м
Концентрическая труба Ø 80/125 м 1 	Всасывание и Дымоудаление 6	0,4 м	1,0 м	Всасывание 2,6 м Дымоудаление 2,0 м
Изгиб 90° концентрический Ø 80/125 	Всасывание и Дымоудаление 7,5	0,5 м	1,3 м	Всасывание 3,3 м Дымоудаление 2,5 м
Изгиб 45° концентрический Ø 80/125 	Всасывание и Дымоудаление 6	0,4 м	1,0 м	Всасывание 2,6 м Дымоудаление 2,0 м
Вывод с всасыванием/дымоудалением концентрический вертикальный Ø 80/125 	Всасывание и Дымоудаление 33	2,0 м	5,5 м	Всасывание 14,3 м Дымоудаление 11,0 м
Вывод с всасыванием/дымоудалением концентрический вертикальный Ø 80/125 	Всасывание и Дымоудаление 26,5	1,6 м	4,4 м	Всасывание 11,5 м Дымоудаление 8,8 м
Вывод с всасыванием/дымоудалением концентрический горизонтальный Ø 80/125 	Всасывание и Дымоудаление 39	2,3 м	6,5 м	Всасывание 16,9 м Дымоудаление 13 м
Вывод с всасыванием/дымоудалением концентрический горизонтальный Ø 80/125 	Всасывание и Дымоудаление 34	2,0 м	5,6 м	Всасывание 14,8 м Дымоудаление 11,3 м
Концентрический переходник с Ø 60/100 на Ø 80/125 со сбором конденсата 	Всасывание и Дымоудаление 13	0,8 м	2,2 м	Всасывание 5,6 м Дымоудаление 4,3 м
Концентрический переходник с Ø 60/100 на Ø 80/125 	Всасывание и Дымоудаление 2	0,1 м	0,3 м	Всасывание 0,8 м Дымоудаление 0,6 м
Труба Ø 80 м 1 (с изоляцией и без изоляции) 	Всасывание 2,3 Дымоудаление 3	0,1 м 0,2 м	0,4 м 0,5 м	Всасывание 1,0 м Дымоудаление 1,0 м
Вывод с всасыванием Ø 80, 1м (с изоляцией и без изоляции) 	Всасывание 5	0,3 м	0,8 м	Всасывание 2,2 м
Вывод с всасывания Ø80 Вывод с дымоудалением Ø80 	Всасывание 3 Дымоудаление 2,5	0,2 м 0,1 м	0,5 м 0,4 м	Всасывание 1,3 м Дымоудаление 0,8 м
Изгиб 90° Ø 80 	Всасывание 5 Дымоудаление 6,5	0,3 м 0,4 м	0,8 м 1,1 м	Всасывание 2,2 м Дымоудаление 2,1 м
Изгиб 45° Ø 80 	Всасывание 3 Дымоудаление 4	0,2 м 0,2 м	0,5 м 0,6 м	Всасывание 1,3 м Дымоудаление 1,3 м
Раздвоенная параллель. Ø 80 от Ø 60/100 до Ø 80/80 	Всасывание и Дымоудаление 8,8	0,5 м	1,5 м	Всасывание 3,8 м Дымоудаление 2,9 м

### 1.11 УСТАНОВКА ВО ВНЕШНИХ ПОМЕЩЕНИЯХ В ЧАСТИЧНО ОГОРОЖЕННОМ МЕСТЕ.

**Примечание.** Под частично защищённым помещением подразумевается помещение, в котором котел не подвергается прямому воздействию атмосферных явлений (дождь, снег, град и т.д.).

Этот тип установки возможен лишь в случае, если это позволяет действующее в стране установщика законодательство.

• **Конфигурация типа В с открытой камерой и с форсированной вытяжкой.**

Используя специальный комплект кожуха, можно выполнить прямое всасывание воздуха (рис. 1-8) и дымоудаление в отдельную дымовую трубу или непосредственно наружу. При настоящей конфигурации котел может быть установлен в частично огороженное место. При настоящей конфигурации, котел относится к категории В<sub>22</sub>.

С настоящей конфигурацией:

- всасывание воздуха происходит непосредственно с помещения, где установлен прибор (снаружи);
- дымоудаление должно быть соединено с собственным дымовым каналом (В<sub>23</sub>) или проведено непосредственно наружу с помощью прямой трубы (В<sub>33</sub>) или с помощью системы проведения труб Immergas (В<sub>53</sub>).

Должны быть соблюдены действующие технические нормы.

- **Монтаж комплекта (рис. 1-9).** Снять с боковых отверстий относительно центрального отверстия два колпачка вместе с уплотнителями. Установить выхлопной фланец Ø 80 на центральном отверстии котла, используя сальник, входящий в комплект и закрутить винтами из оснащения. Установить заглушку на левое отверстие и диафрагму на правое отверстие, затянув входящими в комплект винтами. Установить верхний защитный кожух, прикрепляя его 4 болтами, входящими в оснащение и вставляя соответствующие сальники. Соединить изгиб 90° Ø 80 гладкой стороной ("папа"), в горловину ("мама") фланца Ø

80 до упора, провести сальник по всему изгибу и установить с помощью пластинки из листового металла и затянуть с помощью крепежного хомутка, входящего в оснащение, убедиться при этом, что закреплены 4 язычка сальников. Подсоединить выхлопную трубу с гладкой стороны ("штыревой"), в горловину ("гнездовую") изгиба 90° Ø 80, проверяя, что подсоединили соответствующую шайбу, таким образом, достигается соединение элементов, входящих в состав комплекта, и необходимое уплотнение.

**Максимальное протяжение выхлопной трубы.** Выхлопная труба (как вертикальная так и горизонтальная) может быть увеличена до максимального размера 12 м прямолинейного участка при помощи изолированных труб (рис. 1-25). Во избежание проблем конденсации выхлопных газов, вызванных охлаждением через стенки, необходимо ограничить длину нормальной выхлопной трубы Ø 80 (не изолированной) до 5 метров (рис. 1-22).

• **Конфигурация без комплекта защитного кожуха в частично огороженном месте (котел типа С).**

Оставляя монтированной боковую заглушку, можно установить аппарат без комплекта защитного кожуха. Установка происходит с использованием концентрических комплектов всасывания/дымоудаления Ø60/100, Ø80/125 и сепаратора Ø 80/80, описание которых приведено в параграфе об установке в закрытых помещениях. При настоящей конфигурации, комплект верхнего защитного кожуха, гарантирующего дополнительную защиту, рекомендуется, но не является обязательным.

**Установка диафрагм (рис. 1-9 и рис. 1-7).** Для правильной работы котла необходимо установить слева заглушку для закрытия отверстия всасывания и справа диафрагму диаметром 55, а на выходе герметичной камеры вставить диафрагму на выпуске, в зависимости от типа трубопровода и его максимальной длины, пользуясь следующими таблицами:

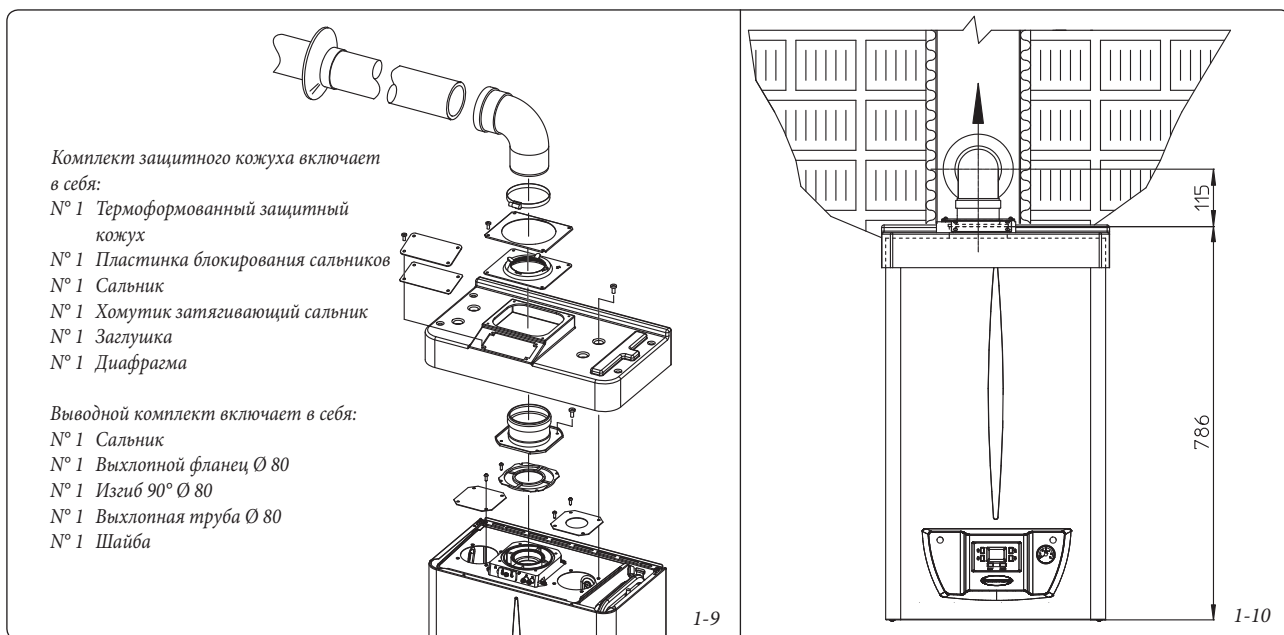
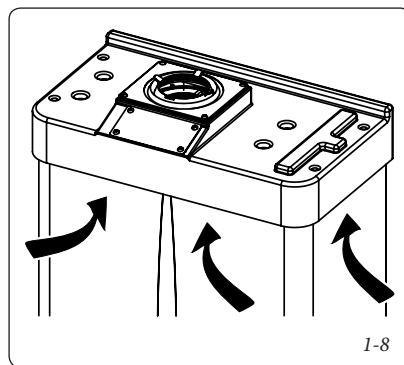
**ПРИМЕЧАНИЕ.** Диафрагма на всасывании и заглушка поставляются вместе с комплектом защитного кожуха.

Диафрагма		Протяжённость в метрах канал Ø 80 горизонтальный с одним изгибом
вывод	всас.	
Ø 42,5	Ø 55	От 0 до 6,5

Диафрагма		Протяжённость в метрах канал Ø 80 вертикальный без изгибов
вывод	всас.	
Ø 42,5	Ø 55	От 0 до 8,5

Диафрагма		Протяжённость в метрах канал Ø 80 горизонтальный с одним изгибом
вывод	всас.	
- - -	Ø 55	Свыше 6,5 до 12

Диафрагма		Протяжённость в метрах канал Ø 80 вертикальный без изгибов
вывод	всас.	
- - -	Ø 55	Свыше 8,5 до 12



Комплект защитного кожуха включает в себя:

- № 1 Термоформованный защитный кожух
- № 1 Пластинка блокирования сальников
- № 1 Сальник
- № 1 Хомутка затягивающий сальник
- № 1 Заглушка
- № 1 Диафрагма

Выводной комплект включает в себя:

- № 1 Сальник
- № 1 Выхлопной фланец Ø 80
- № 1 Изгиб 90° Ø 80
- № 1 Выхлопная труба Ø 80
- № 1 Шайба

## 1.12 УСТАНОВКА КОНЦЕНТРИЧЕСКОГО ГОРИЗОНТАЛЬНОГО КОМПЛЕКТА

### Конфигурация типа "С" с герметичной камерой и с форсированной вытяжкой.

Установка вывода (в зависимости от расстояния до проемов, находящихся вблизи зданий, поверхности пола и т.д.) должна быть выполнена в соответствии с действующими техническими нормами.

Этот вывод позволяет осуществлять всасывание воздуха и вывод дымовых газов непосредственно на улицу. Горизонтальный комплект может быть установлен с задним, левым или правым боковым выходом. Для установки с передним выходом, необходимо использовать патрубок с концентрическим изгибом со сцеплением, чтобы обеспечить наличие свободного пространства, необходимого для выполнения требуемых законом испытаний при первом запуске в эксплуатацию.

- Внешняя решётка. Вывод всасывания/дымоудаления как  $\varnothing 60/100$ , так и  $\varnothing 80/125$  при правильной установке имеет приятный внешний вид с наружной стороны здания. Убедитесь, что внешняя силиконовая шайба правильно закреплена на внешней стене.

**Горизонтальный комплект всасывания/дымоудаления  $\varnothing 60/100$ .** Монтаж комплекта (рис. 1-11): установить изгиб с фланцем (2) на центральном отверстии котла, вставляя сальник (1) и закрутить болтами, входящим в комплект. Подсоединить концентрический выход  $\varnothing 60/100$  (3) с гладкой стороны ("папа"), в горловину ("мама") (с уплотнителем с кромкой) (2) до установки в фальц, проверяя, что подсоединили соответствующую шайбу, таким образом, достигается

соединение элементов, входящих в состав комплекта, и необходимое уплотнение.

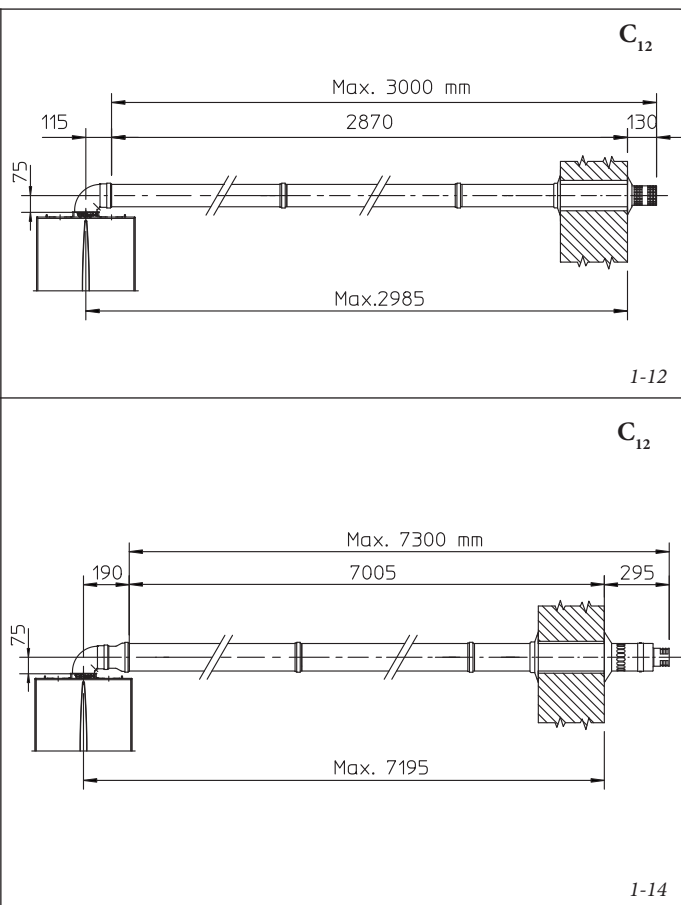
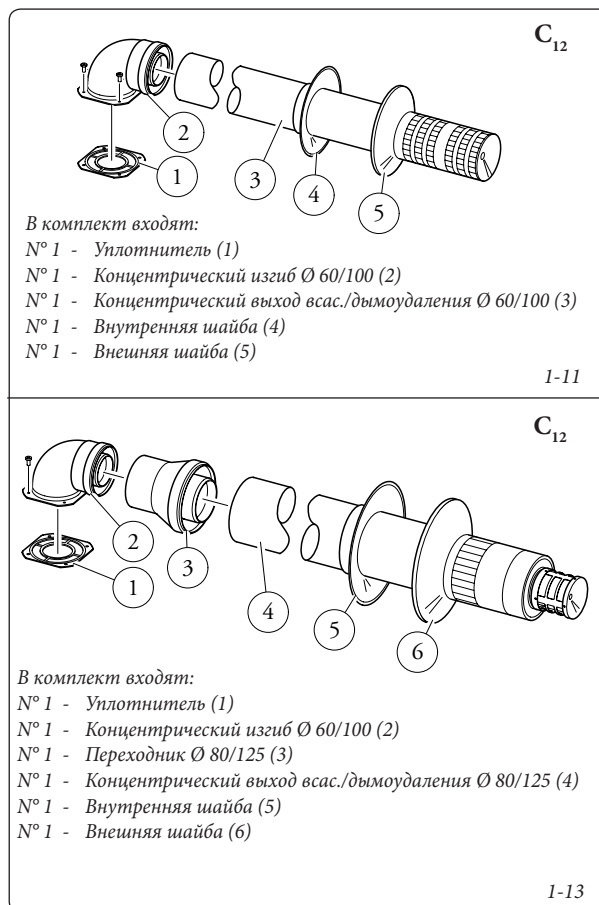
- Удлинитель для горизонтального комплекта  $\varnothing 60/100$  (рис. 1-12). Комплект этой конфигурации быть удлинен до максимального значения 3 м, включая решётчатый выход и не учитывая концентрический выходной изгиб. Настоящая конфигурация соответствует коэффициенту сопротивления, равному 100. В этих случаях необходимо запрашивать специальные удлинители.

**Примечание:** если котел должен быть установлен в зонах, где возможны очень низкие температуры, то в наличие имеется комплект против замерзания, который может быть установлен как альтернатива стандартному.

**Горизонтальный комплект всасывания/дымоудаления  $\varnothing 80/125$ .** Монтаж комплекта (рис. 1-13): установить изгиб с фланцем (2) на центральном отверстии котла, вставляя сальник (1) и закрутить болтами, входящим в комплект. Подсоединить переходник (3) гладкой стороной ("папа"), в горловину изгиба (2) (с уплотнителем с кромкой) до установки в фальц. Подсоединить концентрический выход  $\varnothing 80/125$  (4) с гладкой стороны ("папа"), в горловину переходника ("мама") (3) (с уплотнителями с кромкой) до установки в фальц, проверяя, что подсоединили соответствующую шайбу, таким образом, достигается соединение элементов, входящих в состав комплекта, и необходимое уплотнение.

- Удлинитель для горизонтального комплекта  $\varnothing 80/125$  (рис. 1-14). Комплект этой конфигурации может быть удлинен до максимального значения 7,3 м, включая

решётчатый выход и не учитывая концентрический выходной изгиб и переходник с  $\varnothing 60/100$  на  $\varnothing 80/125$ . Настоящая конфигурация соответствует коэффициенту сопротивления, равному 100. В этих случаях необходимо запрашивать специальные удлинители.





**1.13 УСТАНОВКА  
КОНЦЕНТРИЧЕСКОГО  
ВЕРТИКАЛЬНОГО КОМПЛЕКТА  
Конфигурация типа "С" с герметичной  
камерой и с форсированной вытяжкой.**

Вертикальный концентрический комплект всасывания и дымоудаления. Этот вывод позволяет осуществлять всасывание воздуха и вывод выхлопных газов в вертикальном направлении непосредственно на улицу.

**Примечание:** вертикальный комплект с алюминиевой черепицей позволяет установку на террасы и крыши с максимальным уклоном 45% (25°) при этом должно быть всегда соблюдено расстояние между верхней крышкой и полуцимтом (374 мм).

**Вертикальный комплект с алюминиевой черепицей Ø 60/100.**

Для применения комплекта необходимо использовать комплект с фланцевым патрубком 60/100 (продаётся отдельно).

Монтаж комплекта (рис. 1-15): установить концентрический фланец (2) на центральном отверстии котла, вставляя сальник (1) и закрутить болтами, входящим в комплект. Подсоединить переходник (3) гладкой стороной ("папа") в горловину ("мама") концентрического фланца (2). Установка искусственной

алюминиевой черепицы. Заменить черепицу на алюминиевую пластину (5), моделируя её таким образом, чтобы произвести отвод для дождевой воды. Установить на алюминиевой черепице стационарный полуцимт (7) и ввести трубу всасывания/дымоудаления (6). Подсоединить концентрический выход Ø 80/125 с гладкой стороны (6) ("папа"), в горловину переходника ("мама") (3) (с уплотнителями с кромкой) до установки в фальц, проверяя, что подсоединили шайбу (4), таким образом, достигается соединение элементов, входящих в состав комплекта, и необходимое уплотнение.

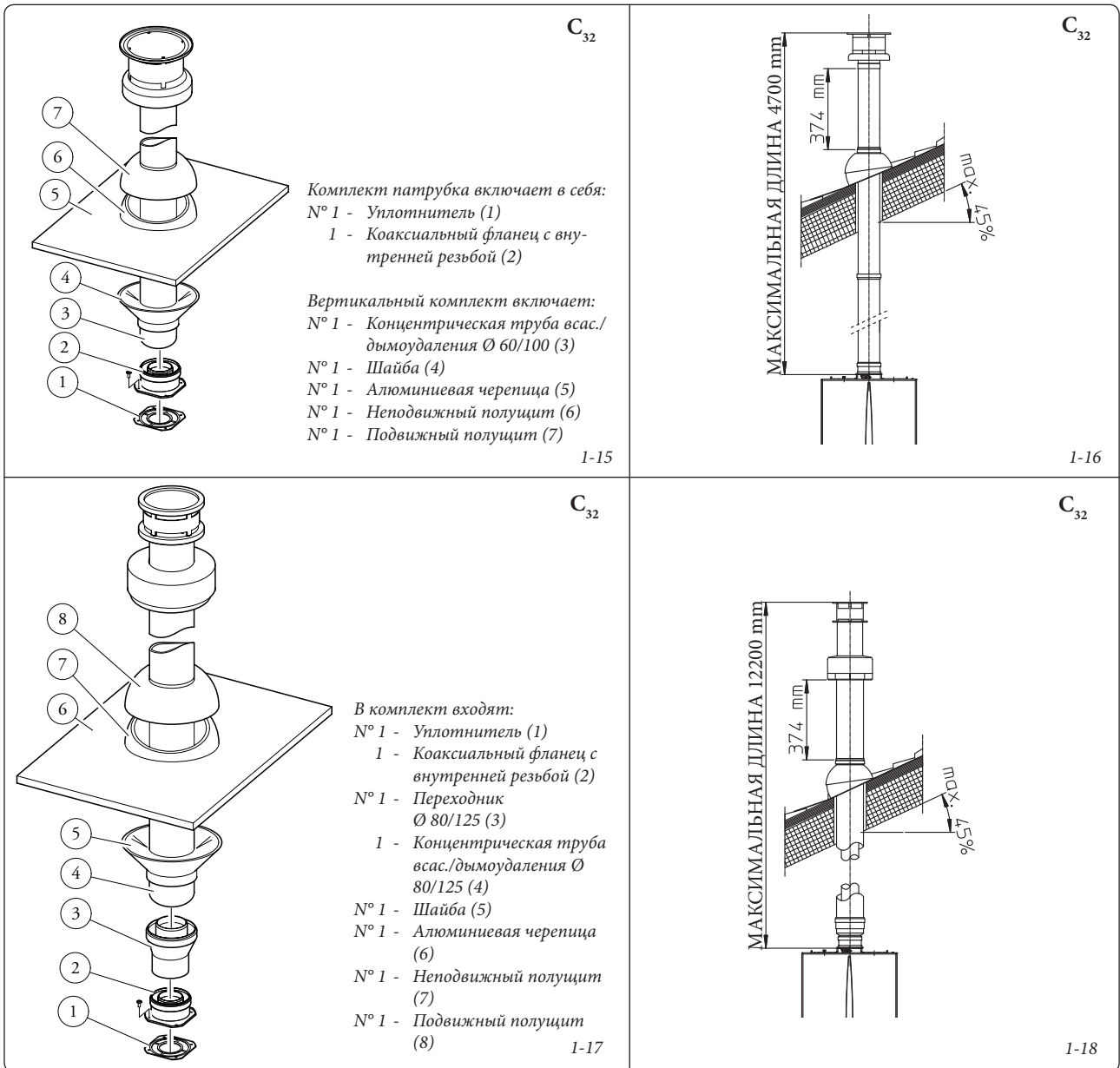
• Удлинитель для вертикального комплекта Ø 60/100 (рис. 1-16). Вертикальный комплект данной конфигурации быть удлинен до максимального значения 4,7 м вертикального и прямолинейного, включая вывод. Настоящая конфигурация соответствует коэффициенту сопротивления, равному 100. В этих случаях необходимо запрашивать специальные удлинители.

**Вертикальный комплект с алюминиевой черепицей Ø 80/125.**

Монтаж комплекта (рис. 1-17): для установки комплекта Ø 80/125 необходимо использовать комплект с фланцевым переходником

для установки дымохода Ø 80/125. Установить фланцевый переходник (2) на центральном отверстии котла вставляя сальник (1) устанавливая его круглыми выемками вниз, присоединяя к фланцу котла, и закрутить болтами, входящими в комплект. Установка искусственной алюминиевой черепицы: заменить черепицу на алюминиевую пластину (4), моделируя её таким образом, чтобы произвести отвод для дождевой воды. Установить на алюминиевой черепице стационарный полуцимт (5) и ввести трубу всасывания/дымоудаления (7). Вставить до упора концентрический выход Ø 80/125 гладкой стороной ("папа") в гнездо переходника ("мама") (1) (с манжетными уплотнениями) и удостовериться, чтобы шайба (3) была уже установлена. Таким образом будет обеспечена герметичность и плотность соединения входящих в комплект элементов.

• Удлинитель для вертикального комплекта Ø 80/125 (рис. 1-18). Комплект данной конфигурации быть удлинен до максимального значения 12,2 м, включая вывод. При наличии дополнительных комплектующих необходимо сократить длину на размер, соответствующий наибольшему компоненту. В этих случаях необходимо запрашивать специальные удлинители.





**1.14 УСТАНОВКА КОМПЛЕКТА СЕПАРАТОРА.**

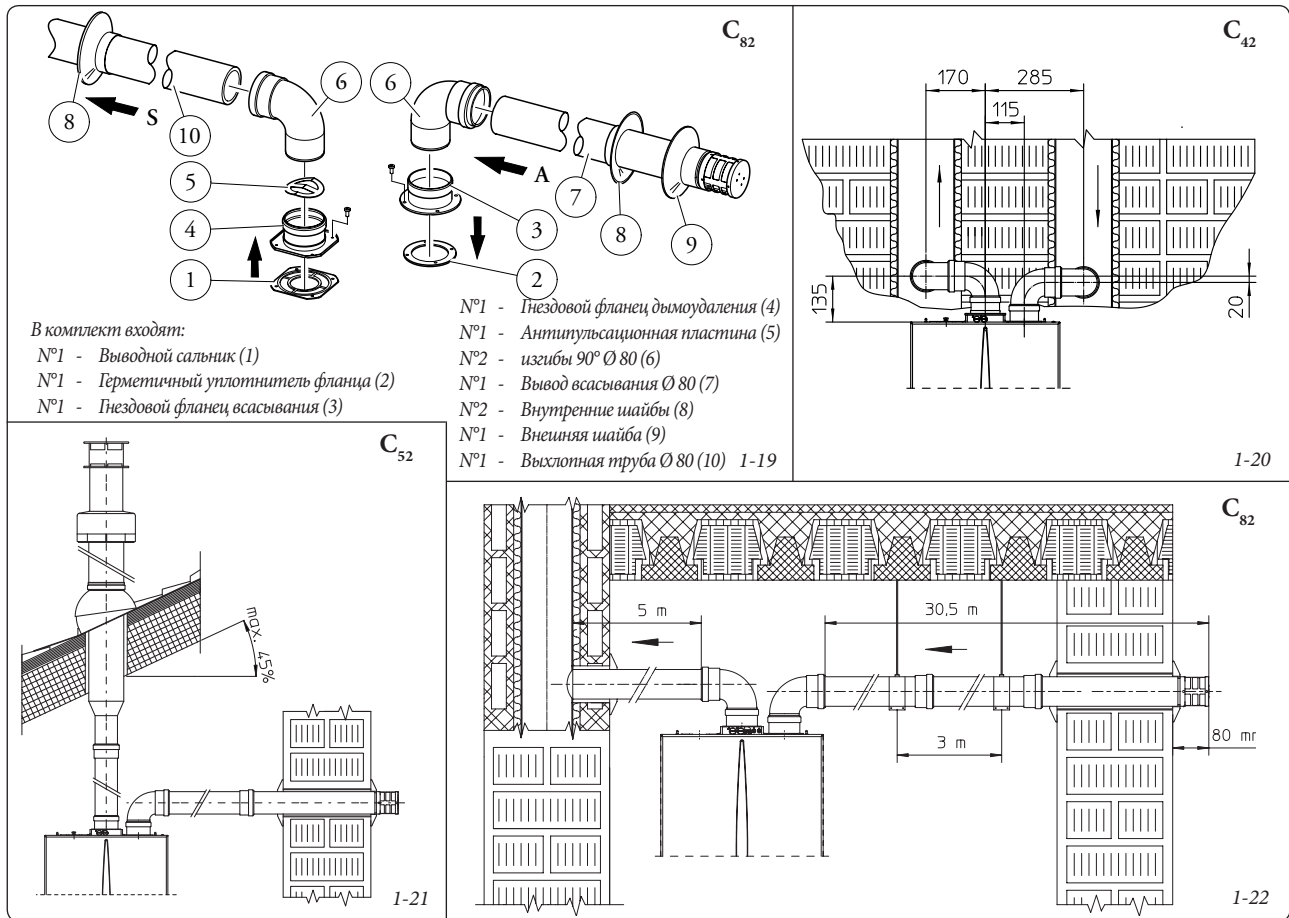
**Конфигурация типа "С" с герметичной камерой и с форсированной вытяжкой.**

При помощи этого комплекта происходит всасывание воздуха с улицы и вывод выхлопных газов в дымоход, дымоотвод или встроенных дымоходный канал, посредством разделения каналов вывода газов и всасывания воздуха. С трубы (S) выводятся продукты сгорания. С трубы (A) всасывается воздух, необходимый для горения. Оба канала могут быть направлены в любом направлении.

**Комплект сепаратора Ø 80/80.** Монтаж комплекта (рис. 1-19): установить фланец (4) на центральное отверстие котла, устанавливая уплотнитель (1) и затянуть болтами с шестигранной головкой с плоским наконечником,

которые входят в комплект, ввести до упора антиульсационную пластину (5). Снять плоский фланец с бокового отверстия относительно центрального (по необходимости) и заменить его на фланец (3) устанавливая сальник (2) уже установленный на котле и закрутить саморезующими винтами, входящими в оснащение. Подсоединить изгибы (6) гладкой стороной ("папа") в горловину ("мама") фланцев (3 и 4). Подсоединить вывод всасывания (7) гладкой стороной ("папа"), в горловину ("мама") изгиба (6) до упора, проверяя, что внутренние и внешние шайбы уже установлены. Подсоединить концентрическую трубу (10) с гладкой стороны ("папа"), в горловину ("мама") (6) до установки в фальц, проверяя, что подсоединили соответствующую шайбу, таким образом достигается соединение элементов, входящих в состав комплекта, и необходимое уплотнение.

- Габаритные размеры установки (рис. 1-20). Указаны минимальные размеры для сепаратора Ø 80/80 в ограниченных условиях.
- На иллюстрации (рис. 1-21) приведена конфигурация с вертикальным дымоудалением и горизонтальным всасыванием.
- Насадки удлинители для комплекта сепаратора Ø 80/80. Максимальная прямая протяжённость (без изгибов) в вертикальном направлении, которая используется для труб дымохода и вытяжки, при Ø80 равняется 41 метру, из которых 40 метров на всасывании и 1м на дымоудалении. Настоящая полная длина соответствует коэффициенту сопротивления равному 100. Используемая полная длина, получаемая при складывании длин труб Ø 80 всасывания и дымоудаления, может достигнуть максимальных величин, приве-



В комплект входят:

- №1 - Выводной сальник (1)
- №1 - Герметичный уплотнитель фланца (2)
- №1 - Гнездовой фланец всасывания (3)
- №1 - Гнездовой фланец дымоудаления (4)
- №1 - Антиульсационная пластина (5)
- №2 - Изгибы 90° Ø 80 (6)
- №1 - Вывод всасывания Ø 80 (7)
- №2 - Внутренние шайбы (8)
- №1 - Внешняя шайба (9)
- №1 - Выхлопная труба Ø 80 (10) 1-19

Максимальные используемые длины (включая решётчатый вывод всасывания и два изгиба на 90°)

НЕ ИЗОЛИРОВАННЫЙ КАНАЛ		ИЗОЛИРОВАННЫЙ КАНАЛ	
Дымоудаление (метры)	Всасывание (метры)	Дымоудаление (метры)	Всасывание (метры)
1	36,0*	6	29,5*
2	34,5*	7	28,0*
3	33,0*	8	26,5*
4	32,0*	9	25,5*
5	30,5*	10	24,0*
* Труба всасывания может быть увеличена до 2,5 метров, если удалить изгиб дымоудаления, на 2 метра, если удаляется изгиб всасывания, 4,5 метра, удаляя оба изгиба.		11	22,5*
		12	21,5*

**Внимание:** котел разработан так, чтобы выводить продукты сгорания на максимальное расстояние в 27 м прямолинейного вывода, с 1 м сверх того с изгибом 90° при всасывании.

Если установка оборудования требует длину дымохода системы дымоудаления, превышающую рекомендуемые 12 м, необходимо обратить внимание на возможность образо-

вания конденсата, который может образовываться внутри воздуховода и использовать дымоход компании Immergas "Serie Blu" (Синяя серия) изолированного типа.

дённных далее в таблице. Если необходимо использовать комплектующие или смешанные компоненты, можно рассчитать максимально достижимое протяжение, используя коэффициент сопротивления для каждого компонента или его эквивалентную длину. Сумма настоящих коэффициентов сопротивления не должна превышать 100.

- Потеря температуры в дымовых каналах (рис. 1-22). Во избежание проблем конденсации выхлопных газов на выхлопной трубе Ø 80, вызванное охлаждением через стенки, необходимо ограничить длину нормальной выхлопной трубы до 5 метров. Если необходимо покрыть большие расстояния, необходимо использовать изолированные трубы Ø 80 (смотреть главу комплекта изолированного сепаратора Ø 80/80).

**Изолированный комплект сепаратора Ø 80/80.** Монтаж комплекта (рис. 1-23): установить фланец (4) на центральное отверстие котла, устанавливая уплотнитель (1) и затянуть болтами с шестигранной головкой с плоским наконечником, которые входят в комплект, ввести до упора антипульсационную пластину (5). Снять плоский фланец с бокового отверстия относительно центрального (по необходимости) и заменить его на фланец (3) устанавливая сальник (2) уже установленный на котле и закрутить саморезами винтами, входящими в оснащение. Установить и провести заглушку (7) на изгиб (6) с гладкой стороны ("папа"), затем закрепить изгиб (6) с гладкой стороной ("папа") в горловину фланца (3). Подсоединить изгиб (12) гладкой стороной ("папа") в горловину ("мама") фланца (4). Установить вывод всасывания (8) с гладкой стороны ("папа"), в горловину изгиба (6) до упора, убедиться, что установлены шайбы (9 и 10), которые обеспечивают правильную установку между трубой и стеной, затем закрепить заглушку (7) на выходе

(8). Подсоединить выхлопную трубу (11) с гладкой стороны ("папа"), в горловину изгиба (12) до упора, убедиться, что уже установлена шайба (9), которая обеспечивает правильную установку между трубой и дымоходом.

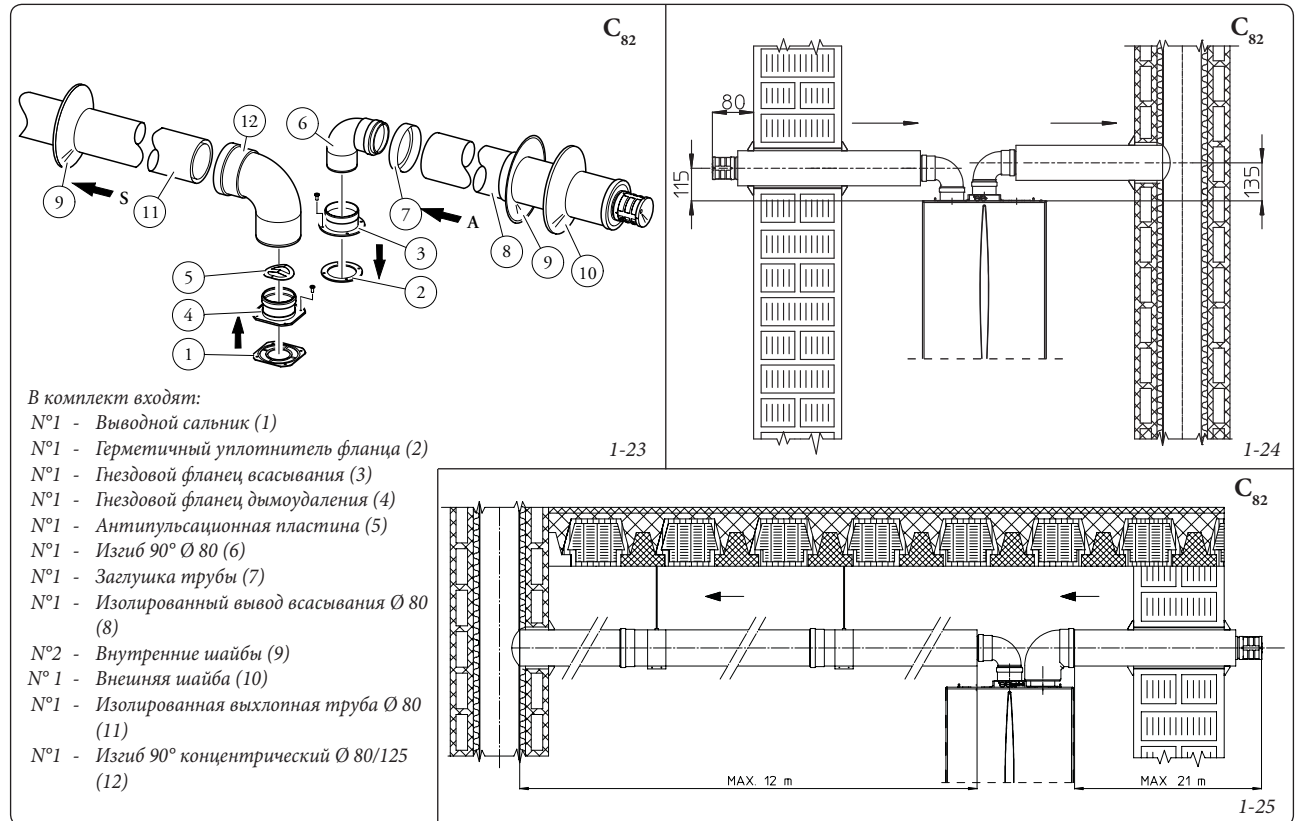
- Изолирование комплекта сепаратора. При наличии проблем конденсации выхлопных газов на канала дымоудаления или на внешней поверхности труб всасывания, Immergas по заказу предоставляет изолированные трубы всасывания и дымоудаления. Изолирование может быть необходимым на выхлопной трубе, по причине большой потери температуры дыма во время прохождения. Изолирование может быть необходимым на выхлопной трубе, так как входящий воздух (если достаточно холодный) может понизить температуры внешней поверхности трубы до точки росы воздуха помещения, в которой находится. На иллюстрациях (рис. 1-24 ÷ 1-25) приведены различные применения изолированных труб.

Изолированные трубы состоят из концентрической трубы с внутренним диаметром 80 и с внешним диаметром 125 с воздушной прослойкой. Технически невозможно установить у изолированных колена Ø 80, так как этого не позволяют габаритные размеры. Возможна установка одного изолированного колена, выбирая канал всасывания или дымоудаления. Если изолированно колено всасывания, необходимо установить фланец колена до упора на фланец дымоудаления, таким образом, устанавливаются на одну высоту выходы всасывания и дымоудаления.

- Потеря температуры в изолированных дымовых каналах. Во избежание проблем конденсации выхлопных газов на изолированной выхлопной трубе Ø 80, вызванной охлаждением через стенки, необходимо

ограничить длину нормальной выхлопной трубы до 12 метров. На иллюстрации (рис. 1-25) приведён типичный случай изолирования, канал всасывания короткий и канал дымоудаления длинный (свыше 5 м). Изолирован весь канал всасывания во избежание конденсации влажного воздуха помещения, в котором находится котел, соприкасающийся с трубой, охлаждаемой воздухом, поступающим снаружи. Изолирован весь канал дымоудаления, за исключением колена на выходе с раздвоителя, для уменьшения потерь тепла канала, избегая таким образом формирования конденсата дымов.

**Примечание:** во время установки дымохода, необходимо устанавливать через каждые 2 метра монтажный хомутик с клинышком.



### 1.15 ПРОВЕДЕНИЕ ТРУБ ДЛЯ КАМИНОВ ИЛИ ТЕХНИЧЕСКИЕ ОТВЕРСТИЯ.

Прокладка труб - это операция, с помощью которой, устанавливая один или несколько специальных каналов, выполняется система вывода продуктов сгорания газового агрегата, состоящая из совокупности канала для проведения трубы дымоотвода, дымохода или технического отверстия, уже существующего или нового исполнения (также в зданиях новой постройки). Для проведения трубопровода, должны быть использованы каналы, которые изготовитель указал как подходящие для этих целей, используя метод установки и применения, указанные производителем, а также придерживаясь действующих нормативных требований.

### 1.16 КОНФИГУРАЦИЯ ТИПА В<sub>22</sub> С ОТКРЫТОЙ КАМЕРОЙ И С ФОРСИРОВАННОЙ ВЫТЯЖКОЙ ДЛЯ ПОМЕЩЕНИЯ.

Прибор может быть установлен во внутреннее помещения зданий в модальности В<sub>22</sub>; при таких условиях, рекомендуется применять все технические нормы, правила и действующие национальные и местные регламентирования.

- котлы с открытой камерой типа В не должны быть установлены в помещениях, где происходит коммерческая, ремесленная или промышленная деятельность, в помещениях, где используются продукты, производящие пар или летучие вещества (например: кислотные пары, клей, краска, растворители, горючие вещества и т.д.), а также пыль и порошки (например: мелкая деревянная пыль от обработки дерева, угольная пыль, цементная пыль, и т.д.) которые могут нанести ущерб компонентам аппарата и подвергнуть опасности его работу.

- в конфигурации В<sub>22</sub>, за исключением действующих местных норм: котлы нельзя устанавливать в спальне, в ванной комнате, санузле или в однокомнатной квартире, за исключением других указаний действующих местных норм. А также, не должны устанавливаться в помещениях, в которых размещены тепловые генераторы с твердым топливом и в смежных помещениях.
- Агрегат с конфигурацией В<sub>22</sub> рекомендуется устанавливать только в постоянно протраиваемых жилых помещениях.

Для установки необходимо использовать комплект защитного кожуха. Инструкции к его установке приведены в параграфе 1.11.

### 1.17 ДЫМОУДАЛЕНИЕ С ПОМОЩЬЮ ДЫМОХОДА/КАМИНА.

Дымоудаление не должно быть подсоединено к коллективному разветвленному дымоходу традиционного типа. Дымоотвод для котлов, установленных в конфигурации С, может быть подведён к общему дымоходу, например типа LAS. Для конфигураций В<sub>22</sub> допустим только вывод в отдельный дымоход или непосредственно во внешнюю атмосферу с помощью специального вывода, за исключением других указаний действующих местных норм. Коллективные и комбинированные дымоходы, к которым подключается выхлопная труба, должны отвечать действующим техническим нормативным требованиям. Участки каминов или дымоходов, к которым подключается выхлопная труба, должны отвечать действующим техническим нормативным требованиям.

### 1.18 ДЫМООТВОДЫ, ДЫМОХОДЫ И ДЫМНИКИ.

Дымоотводы, дымоходы и дымоходы для удаления продуктов сгорания, должны отвечать требованиям применяемых норм. Выводные трубы и выходы дымоходов на крыши и расстояния между ними должны проектироваться согласно установленным размерам для технических отверстий в действующих законодательных нормах.

**Установка настенных выводов.** Выводы должны быть:

- установлены на наружных стенах здания;
- установлены, соблюдая минимальные расстояния, указанные в действующих технических нормативных требованиях.

**Вывод продуктов сгорания из аппарата натуральной или форсированной вытяжкой в закрытых помещениях или на открытом воздухе.** В помещениях на открытом воздухе и закрытых со всех сторон (вентиляционные шахты, шахты, дворы и так далее), допустим прямой вывод продуктов сгорания с натуральной или форсированной вытяжкой с расходом тепла от 4 и до 35 КВт, если при этом соблюдены технические нормативные требования.

### 1.19 ЗАПОЛНЕНИЕ УСТАНОВКИ.

После подключения котла, приступить к заполнению системы с помощью крана заполнения (рис. 2-2).

Заполнение должно происходить медленно, давая, таким образом, возможность выйти пузырькам воздуха через выпуск воздуха котла и системы отопления.

Котел имеет клапан для выхода воздуха установленный на циркуляционном насосе.

*Проверить, что заглушка ослаблена.* Открыть клапаны для выхода воздуха на радиаторах.

Клапаны для выхода воздуха на радиаторах должны быть тогда закрыты, когда выходит только вода.

Закрывать кран наполнения, когда манометр показывает около 1,2 бар.

**Примечание:** во время этих операций, подключить на отдельные интервалы к работе циркуляционный насос, с помощью кнопки режима ожидания -вкл. на приборном щитке. *Выпустить воздух из циркуляционного насоса, откручивая верхнюю заглушку и оставляя включенным двигатель.*

Закрутить колпачок в конце операции.

### 1.20 ПОДКЛЮЧЕНИЕ ГАЗОВОЙ УСТАНОВКИ.

Для подключения установки необходимо учитывать требования стандарта.

В частности, для газовых систем нового исполнения, необходимо:

- открыть окна и двери;
- предотвратить наличие искр и открытого огня;
- приступить к выдуванию воздуха, находящегося в трубопроводе;
- проверить непроницаемость внутренней установки, согласно указанием нормативных требований.

### 1.21 ВВОД КОТЛА В ЭКСПЛУАТАЦИЮ (ВКЛЮЧЕНИЕ).

При вводе котла в эксплуатацию (приведённые ниже операции должны быть проведены только персоналом с профессиональной квалификацией и без присутствия посторонних лиц):

- проверить непроницаемость внутренней установки, согласно указанием нормативных требований;
- проверить соответствие используемого газа тому, на который настроен котел;
- проверить, что отсутствуют внешние факторы, которые могут привести к образованию накоплений не сгоревшего топлива;
- включить котел и проверить правильность зажигания;
- проверить что газовый расход и соответствующее давление, отвечает тем, что указаны в паспорте (Параг. 3.16);
- проверить включение защитного устройства, в случае отсутствия газа и затраченное на это время;
- проверить действие рубильника, установленного перед котлом.
- проверить, что не загорожены выходы всасывания / дымоудаления (при наличии);

Если всего одна из этих проверок имеет негативный результат, котёл не может быть запущен в эксплуатацию.

### 1.2.2 ЦИРКУЛЯЦИОННЫЙ НАСОС.

Котлы серии Eolo Star 11 4 R предоставляются со встроенным циркуляционным насосом с электрическим трёхпозиционным регулятором скорости. Когда на циркуляционном насосе установлена первая скорость, котел не работает в нормальном режиме. Для оптимальной работы котла на новых установках рекомендуется (монотруба и модуль) использовать циркуляционный насос на максимальной скорости. Циркуляционный насос уже оснащён конденсатором.

**При разблокировании насоса.** Если после долгого простоя насос оказывается заблокированным, необходимо отвинтить переднюю крышку и повернуть при помощи отвертки вал двигателя. Эту операцию следует выполнять с крайней осторожностью, чтобы не повредить насос.

**Настройка байпаса (дет.24 рис. 1-27).** При необходимости, байпас может быть отрегулирован по собственным требованиям установки, от минимальной (байпас отключен) до максимальной позиции (байпас подключен) показанной на графике (рис. 1-26). Отрегулировать с помощью плоской отвертки. Поворачивая по часовой стрелке, байпас устанавливается, против часовой стрелки, байпас убирается.

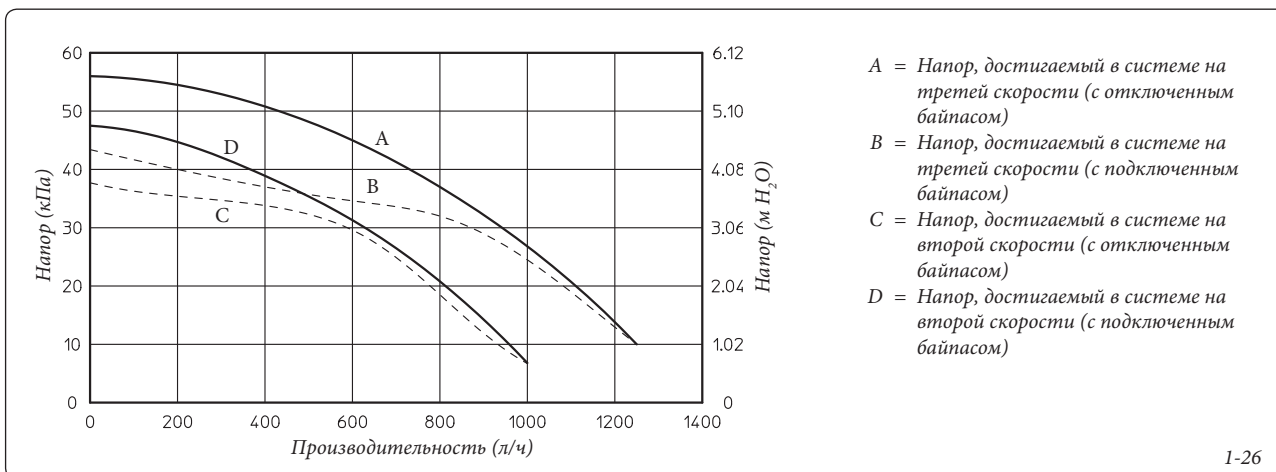
### 1.2.3 КОМПЛЕКТЫ, ПРЕДОСТАВЛЯЕМЫЕ ПО ЗАКАЗУ.

- Комплект блока подключения (факультативно). Комплект включает трубы, фитинги и набор вентилей (включая газовый вентиль) для подключения котла к установке.
- Комплект запорных вентилей для отопительной системы, с проверяемым фильтром и без него (опция). Конструкция котла позволяет установить запорные вентили на трубе подачи воды в отопительную систему и на трубе возврата воды из системы. Такая установка очень удобна с точки зрения работ по техобслуживанию, потому что позволяет слить воду из одного котла, оставляя при этом ее в системе, а также, модель с фильтром сохраняет рабочие характеристики котла благодаря удобному для обслуживания фильтру.
- Комплект дозатора полифосфатов (опция). Дозатор полифосфатов предотвращает образование известковых отложений и сохраняет неизменными во времени первоначальные характеристики теплообмена ГВС. Конструкция котла разработана с учетом возможности установки дозатора полифосфатов.

- Комплект защитного кожуха. При установке с прямым всасыванием воздуха и при установке под открытым небом необходимо установить специальную защитную верхнюю панель для правильной работы котла и для защиты от атмосферных осадков.
- Комплект против замерзания с нагревательными элементами (по заказу). В том случае если котел устанавливается в таких местах, где температура опускается ниже  $-5^{\circ}\text{C}$  и при недостатке газового питания, агрегат может не избежать замораживания. Во избежание замораживания системы ГВС, можно использовать комплект против замерзания, который состоит из электрического нагревательного элемента, соответствующей кабельной проводки и управляющего термостата.

Вышеуказанные комплекты предоставляются вместе с инструкционным листом для установки и эксплуатации.

Напор, достигаемый в системе.



- A = Напор, достигаемый в системе на третьей скорости (с отключенным байпасом)
- B = Напор, достигаемый в системе на третьей скорости (с подключенным байпасом)
- C = Напор, достигаемый в системе на второй скорости (с отключенным байпасом)
- D = Напор, достигаемый в системе на второй скорости (с подключенным байпасом)

1-26

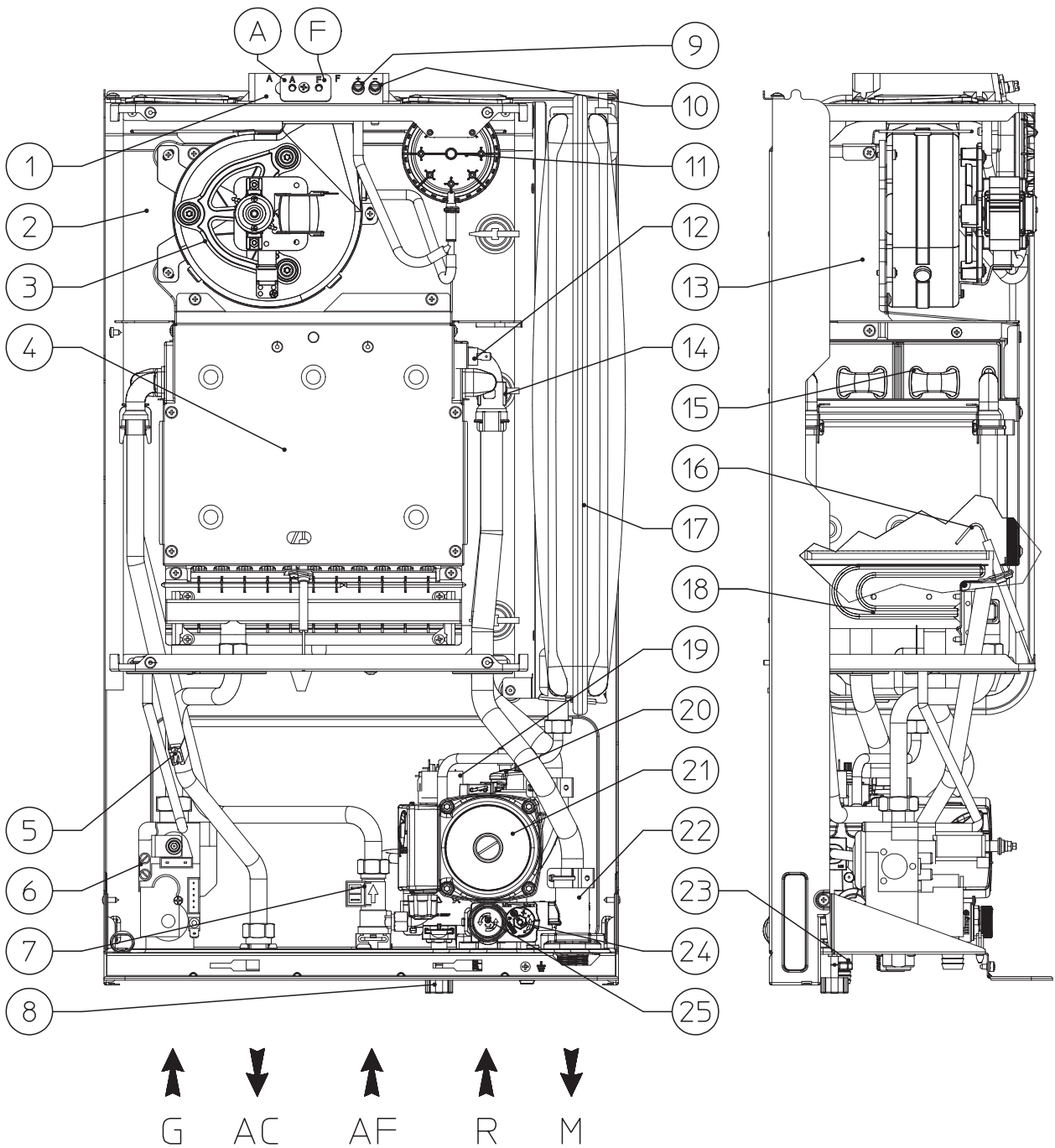


1.24 КОМПЛЕКТУЮЩИЕ КОТЛА.

УСТАНОВЩИК

ПОЛЬЗОВАТЕЛЬ

РЕМОНТНИК



Условные обозначения:

- 1 - Впускные отверстия (воздух А) - (дым F)
- 2 - Герметичная камера
- 3 - Вентилятор
- 4 - Камера сгорания
- 5 - Зонд ГВС
- 6 - Газовый клапан
- 7 - Регулятор потока ГВС
- 8 - Кран заполнения системы
- 9 - Вывод давления положительный сигнал
- 10 - Вывод давления отрицательный сигнал
- 11 - Реле давления дыма

- 12 - Предохранительный термостат
- 13 - Вытяжной кожух
- 14 - Зонд подачи
- 15 - Теплообменник быстрого вида
- 16 - Свечи зажигания и свечи-детекторы
- 17 - Расширительный бак установки
- 18 - Горелка
- 19 - Реле давления установки
- 20 - Клапан стравливания воздуха
- 21 - Циркуляционный насос котла
- 22 - Коллектор
- 23 - Кран слива воды из системы
- 24 - Байпас
- 25 - Предохранительный клапан 3 бар

Примечание. блок подключения (факультативно)



## 2 ИНСТРУКЦИИ ПО ЭКСПЛУАТАЦИИ И ТЕХОБСЛУЖИВАНИЮ

### 2.1 ЧИСТКА И ТЕХОБСЛУЖИВАНИЕ.

**Внимание!** В целях сохранения целостности котла и чтобы характеристики безопасности, производительности и надёжности не менялись со временем, необходимо проводить техобслуживание не реже одного раза в год, согласно указаниям, приведённым в пункте "ежегодная проверка и техобслуживание котла", с соблюдением действующих государственных, региональных и местных положений.

### 2.2 ОБЩИЕ УКАЗАНИЯ ПО ТЕХНИКЕ БЕЗОПАСНОСТИ.

Подвесной котел не должен подвергаться прямому воздействию пара, поднимающегося с кухонной плиты.

Запрещается эксплуатация котла детьми и лицами, не имеющими опыта работы с подобными устройствами.

Не трогать трубу дымоудаления (если существует) так как достигает высоких температур; в целях безопасности, проверить, что выход всасывания воздуха/дымоудаления (если имеется в наличии), не загорожен даже временно.

При временном отключении котла необходимо:

- слить воду из отопительной системы за исключением того случая, когда предусмотрено использование антифриза;
- отключить агрегат от газовой магистрали, водопровода и сети электропитания.

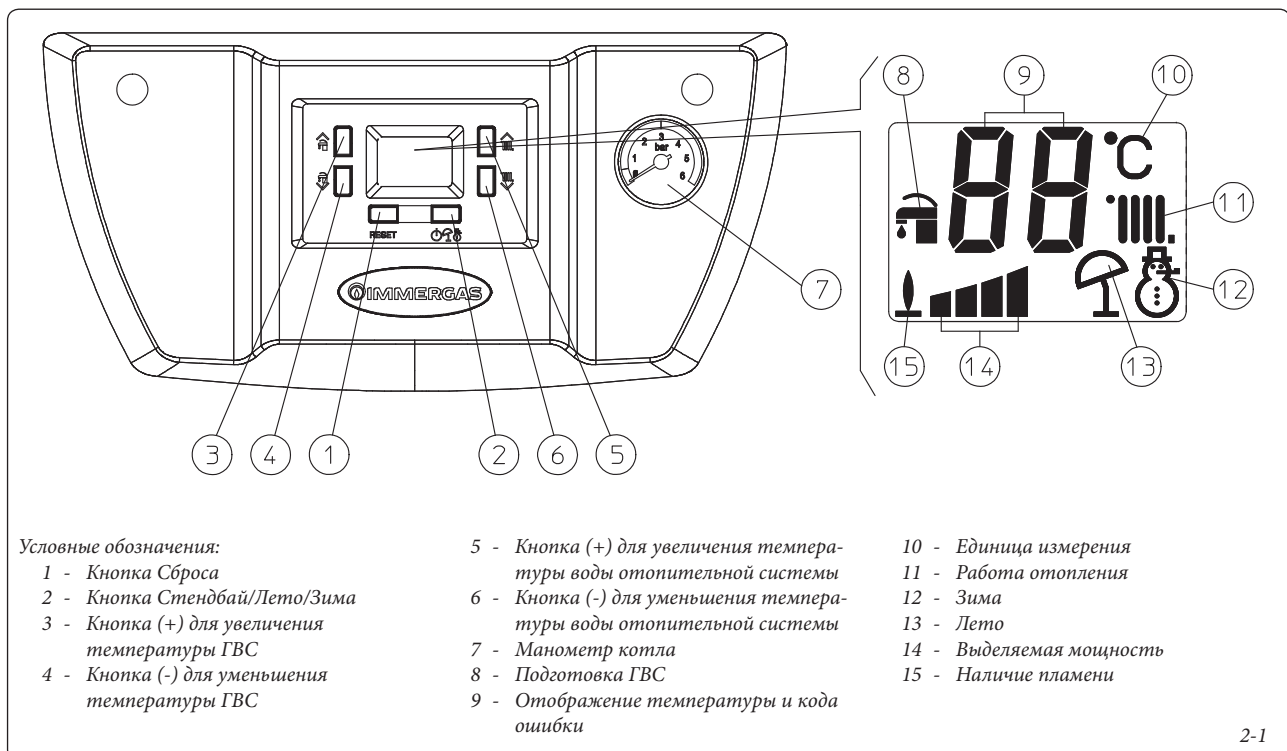
В случае проведения каких-либо работ вблизи воздуховодов или устройств дымоудаления и их комплектующих, следует выключить агрегат и по завершении работ поручить квалифицированному специалисту проверку функционирования этих воздуховодов или устройств.

Не производите чистку агрегата или его частей легко воспламеняющимися веществами. Не оставляйте огнеопасные вещества или содержащие их емкости в помещении, в котором установлен котел.

• **Внимание!** Эксплуатация любого устройства, потребляющего электроэнергию, подразумевает соблюдение некоторых фундаментальных норм:

- нельзя касаться агрегата мокрыми или влажными частями тела; также нельзя прикасаться к нему, стоя на полу босыми ногами.
- нельзя дергать за электрические кабели; не допускайте, чтобы агрегат подвергался воздействию атмосферных явлений (дождь, солнце и т.д.);
- шнур электропитания не должен заменяться пользователем самостоятельно;
- в случае повреждения кабеля выключите устройство и для замены кабеля обратитесь исключительно к квалифицированному специалисту;
- в случае принятия решения о неиспользовании агрегата в течение продолжительного времени, выключите рубильник электропитания, установленный на входе прибора.

### 2.3 ПАНЕЛЬ УПРАВЛЕНИЯ.



**Включение котла.** Перед включением убедитесь, что в систему залита вода - стрелка манометра (7) должна показывать величину между 1 ÷ 1,2 бар.

- Откройте вентиль подачи газа на входе котла.

- Нажать кнопку (2) и установить котел на Летний (☀) или Зимний (❄) режим работы.

**Примечание:** нажать кнопку (2) на время, необходимое для перехода на функцию ожидания (---), Летнего (☀) или Зимнего режима (❄).

**Внимание:** после каждого перехода отпустить кнопку, чтобы перейти на следующую функцию.

Выбирая летний режим работы (☀) температура ГВС регулируется при помощи кнопок (3-4).

Выбирая зимний режим работы (❄) температура воды отопительной системы регулируется при помощи кнопок (5-6), во время как для регулирования ГВС, используются кнопки (3-4), нажимая (+) температура увеличивается, нажимая (-) уменьшается.

Начиная с этого момента котел, работает в автоматическом режиме. При отсутствии запроса тепла (отопления или производства горячей воды), котел переходит в состояние "ожидания" то есть на котел подается питание, но отсутствует пламя. Каждый раз при зажигании горелки, на дисплее отображается соответствующий символ (15) наличия пламени.

#### 2.4 ОПОВЕЩЕНИЕ О ПОЛОМКАХ И НЕИСПРАВНОСТЯХ.

В случае неисправности на дисплее появляется буква "E", чередующаяся с соответствующим кодом ошибки. Коды ошибок приведены в следующей таблице.

Код Ошибки	Отображённая неполадка	Причина	Состояние котла / Решение
01	Блокировка зажигания	Котёл, в случае заявки на отопление помещения или производства ГВС, не включается в установленное время. При первом включении агрегата или после его продолжительного простоя может потребоваться устранение блокировки.	Нажать на кнопку Сброса (1).
02	Блокировка предохранительного термостата (перегрев)	Во время нормального режима работы, если при неполадке появляется внутренний перегрев, котел блокируется по перегреву.	Нажать на кнопку Сброса (1).
03	Неполадка термостата выхлопных газов	Не опознано реле давления дыма.	Котел запускается автоматически через 30 минут, без необходимости операции сброса. После трех срабатываний в течение менее двух часов котел нуждается в ручном перезапуске. Восстановить обычные рабочие условия, а затем нажать кнопку Сброса (1).
05	Неисправность термопары.	Плата обнаруживает неполадку на датчике NTC на подаче.	Котел не запускается (1).
06	Неисправность зонда сантехнической воды	Плата обнаружила неполадку на датчике NTC на горячем водоснабжении. В этом случае также не может быть запущена защитная функция от замерзания.	Котел не производит ГВС (1).
08	Максимальное количество сбросов	Число уже выполненных сбросов из возможных.	<b>Внимание!</b> Данную неисправность можно сбросить до 5 раз подряд, после чего доступ к данной функции не будет возможен в течение не менее одного часа, после чего котел осуществляет 1 попытку каждый час, максимальное число попыток – 5. Отключив напряжение и перезапустив оборудование, вновь предоставляется возможность осуществить 5 попыток.

(1) Если блокировка или неполадка не устраняется, следует обращаться к уполномоченной организации (например, в Сервисную службу)

Код Ошибки	Отображённая неполадка	Причина	Состояние котла / Решение
10	Недостаточное давление установки	Давления воды в системе отопления недостаточно для гарантирования правильной работы котла.	Убедиться с помощью манометра котла, что давление в системе находится в диапазоне 1÷1,2 бар, при необходимости восстановить правильное давление.
11	Неполадка реле давления выхлопных газов	Возникает в случае неисправности реле давления выхлопных газов или вентилятора.	При возобновлении нормальных условий котел переходит на нормальную работу без необходимости в сбросе (1).
20	Блокировка при помехах пламени	- Возникает в случае потерь в контуре измерения или при неполадках контроля пламени.	Нажать на кнопку Сброса (1).
24	Неисправность кнопочного пульта	Плата обнаружила неполадку на кнопочном пульте.	При возобновлении нормальных условий котел переходит на нормальную работу без необходимости в сбросе (1).
27	Недостаточная циркуляция	Это происходит в случае перегрева котла, вызванного недостаточной циркуляцией воды; причины этого могут быть следующие: - недостаточная циркуляция воды в системе; убедитесь, что отопительная система не перекрыта каким-нибудь вентилем и что в ней нет воздушных пробок (воздух стравлен); - заблокирован циркуляционный насос; необходимо принять меры по его разблокировке.	При возобновлении нормальных условий котел переходит на нормальную работу без необходимости в сбросе (1).
28	Потери контура ГВС	Если на этапе отопления поднимается температура ГВС, котел сигнализирует о неполадке и понижает температуру отопления, для ограничения образования накипи на теплообменнике.	Проверить, что все краны сантехнической установки закрыты и не текут, и в любом случае проверить, что отсутствуют утечки на установке. Котел возвращается к нормальному режиму работы после того, как восстановлены оптимальные условия системы ГВС (1)
31	Потеря связи с дистанционным управлением	Возникает в случае подключения к несовместимому дистанционному управлению, или в случае потери коммуникации между котлом и Дистанционным Управлением.	Отключить и вновь подать напряжение на котел. Если повторный запуск не был успешным, и связь с Дистанционным управлением не восстановилась, котел переходит на местный режим работы "Летний". В этом случае снова будут активны устройства управления на панели управления котла (1).
36	Потеря связи IMG BUS	Потеря связи по протоколу IMG BUS	Котёл не удовлетворяет требованиям нагрева (1).
37	Низкое напряжение питания	Отображается в том случае, если напряжение питания ниже допустимого предела для правильной работы котла.	При возобновлении нормальных условий котел переходит на нормальную работу без необходимости в сбросе (1).
38	Потеря сигнала пламени	Происходит в том случае, если после того, как произошло успешное зажигание пламени горелки котла, происходит его непредвиденное погашение; происходит повторная попытка зажигания и в том случае, если восстановлены нормальные условия котла, нет необходимости в сбросе.	(1).
43	Блокировка из-за потери сигнала пламени	Возникает, если несколько раз в течении установленного времени появляется ошибка "Потеря сигнала пламени (38)".	Нажать на кнопку Сброса (1).
44	Блокировка по превышению максимального времени последовательных открытий газового клапана за короткий период времени	Отображается, если газовый клапан остаётся открытым на время, превышающее предусмотренное значение для его нормальной работы, при этом котел не включается.	Нажать на кнопку Сброса (1).
59	Аномальная частота электропитания	Плата обнаружила аномальную частоту электропитания.	Котел не запускается (1).
80	Сигнал неисправности управления модулятора газового клапана	Возможная проблема на модуляторе газового клапана или на электронной плате, прервана электропроводка. Котел работает на минимальной мощности ГВС.	Проверить электропроводку и непрерывность катушки модулятора (1).
98	Блокировка по макс. количеству ошибок ПО	Достигнуто максимальное количество допустимых ошибок программы.	Нажать на кнопку Сброса (1).

(1) Если блокировка или неполадка не устраняется, следует обращаться к уполномоченной организации (например, в Сервисную службу)

## 2.5 МЕНЮ ИНФОРМАЦИИ.

При одновременном нажатии на кнопки (3) и (4) в течении 3 секунд, активизируется "Информационное меню" через которое можно просмотреть некоторые рабочие параметры котла.

Для просмотра различных параметров нажать кнопки (3) и (4). Для выхода из меню вновь нажать одновременно на кнопки (3) и (4) на 3 секунд или выждать 5 минут.

### Список параметров

Id Параметр	Описание
d1	Показывает сигнал пламени
d2	Отображает мгновенную температуру подачи системы на выходе теплообменника (датчик подачи)
d3	Отображает мгновенную температуру ГВС на выходе из теплообменника (датчик ГВС)
d4	Не используется
d5	Отображает мгновенную рабочую мощность (значение в %).
d6	Отображает текущее значение, установленное в заданных параметрах отопления (при наличии удалённого управления)
d7	Отображает значение, установленное в заданных параметрах ГВС (при наличии удалённого управления)
E1 - E7	Отображает архив неисправностей, где E1 является последней

### Обнуление архива неисправностей.

В информационном меню нажать кнопку Сброса и удерживать в течение времени > 2 секунд и < 4,5 секунд. На дисплее отобразится надпись "E-".

Только если отпустить кнопку в этом промежутке времени, будет обнулен архив неисправностей.

## 2.6 ВЫКЛЮЧЕНИЕ КОТЛА.

Нажать на кнопку (2 рис. 2-1) (⏻) пока на дисплее не появится значок (→).

**Примечание:** в настоящих условиях котел считается под напряжением.

Отключить внешний всеполярный выключатель котла и закрыть газовый вентиль, расположенный перед агрегатом. Если котел не используется в течение длительного времени, не оставляйте его включенным.

## 2.7 ВОССТАНОВЛЕНИЕ ДАВЛЕНИЯ В ОТОПИТЕЛЬНОЙ СИСТЕМЕ.

Периодически контролируйте давление воды в системе. Стрелка манометра на котле должна показывать значение от 1 до 1,2 бар. Если давление ниже 1 бар (при холодной системе), необходимо восстановить давление с помощью крана наполнения, расположенного в нижней части котла (рис. 2-2).

**Примечание:** закрыть кран наполнения в конце операции.

Если давление доходит до величины около 3 бар появляется риск срабатывания предохранительного клапана.

В этом случае необходимо слить воду на одном из вантуз-клапанов воздуха на тепловом сифоне до достижения давления 1 бар или привлечь квалифицированный персонал.

Если наблюдаются частые случаи падения давления, следует обратиться за помощью к квалифицированному специалисту; между тем следует устранить возможные утечки.

## 2.8 ОПУСТОШЕНИЕ СИСТЕМЫ.

Для слива воды из котла используйте вентиль слива установки (рис. 2-2).

Перед тем, как выполнить эту операцию, убедитесь в том, что закрыт кран заливки воды.

## 2.9 ЗАЩИТА ОТ ЗАМЕРЗАНИЯ

Котел серийно оборудован системой защиты от замерзания, которая приводит в действие насос и горелку в том случае, когда температура воды в системе внутри котла опускается ниже 4°C (серийная защита до температуры -5°C) и останавливается по превышении 42°C. Функция антизамерзания обеспечивается, если прибор совершенно исправен, не находится в "заблокированном" состоянии и на него поступает электропитание. Чтобы не поддерживать установку в рабочем состоянии, например, в случае длительного отсутствия, необходимо полностью опустошить установку или добавить к воде системы отопления антифриз. В обоих случаях, вода из системы ГВС, должна быть слита. В отопительные системы, из которых приходится часто сливать воду, необходимо заливать воду, подвергнув ее необходимой обработке с целью ее умягчения, потому что слишком жесткая вода может привести к отложениям водяного камня.

Вся информация относительно защиты от замерзания указана в параг. 1.3. В целях гарантии целостности прибора и системы отопления и ГВС в зонах, где температура опускается ниже нуля, рекомендуем защитить установку отопления противоморозной добавкой и установкой на котел комплекта против замерзания Immergas. Если предполагается отключить котел на длительный период (второй дом), рекомендуется также:

- отключить электропитание;
- слить контур ГВС котла с помощью предусмотренных сливных клапанов (рис. 1-27) и внутренней сети распределения ГВС.

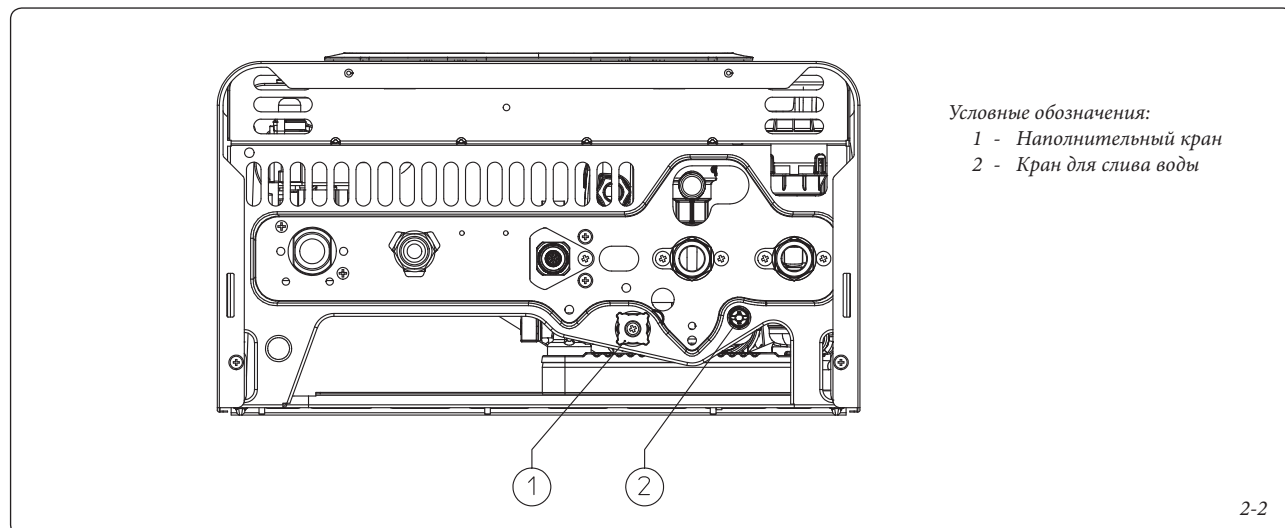
## 2.10 ОЧИСТКА ВНЕШНЕЙ ОБОЛОЧКИ.

Для очистки внешней оболочки котла использовать влажную материю и нейтральное моющее средство. Не использовать абразивные и порошковые моющие средства.

## 2.11 ОКОНЧАТЕЛЬНОЕ ОТКЛЮЧЕНИЕ.

В случае принятия решения об окончательном отключении котла, отключение должно быть произведено квалифицированным персоналом, убедиться при этом, что аппарат отключён от газовой магистрали, водопровода и сети электропитания.

Вид снизу.



2-2

### 3 ЗАПУСК КОТЛА В РАБОТУ (НАЧАЛЬНАЯ ПРОВЕРКА)

При запуске в эксплуатацию котла необходимо:

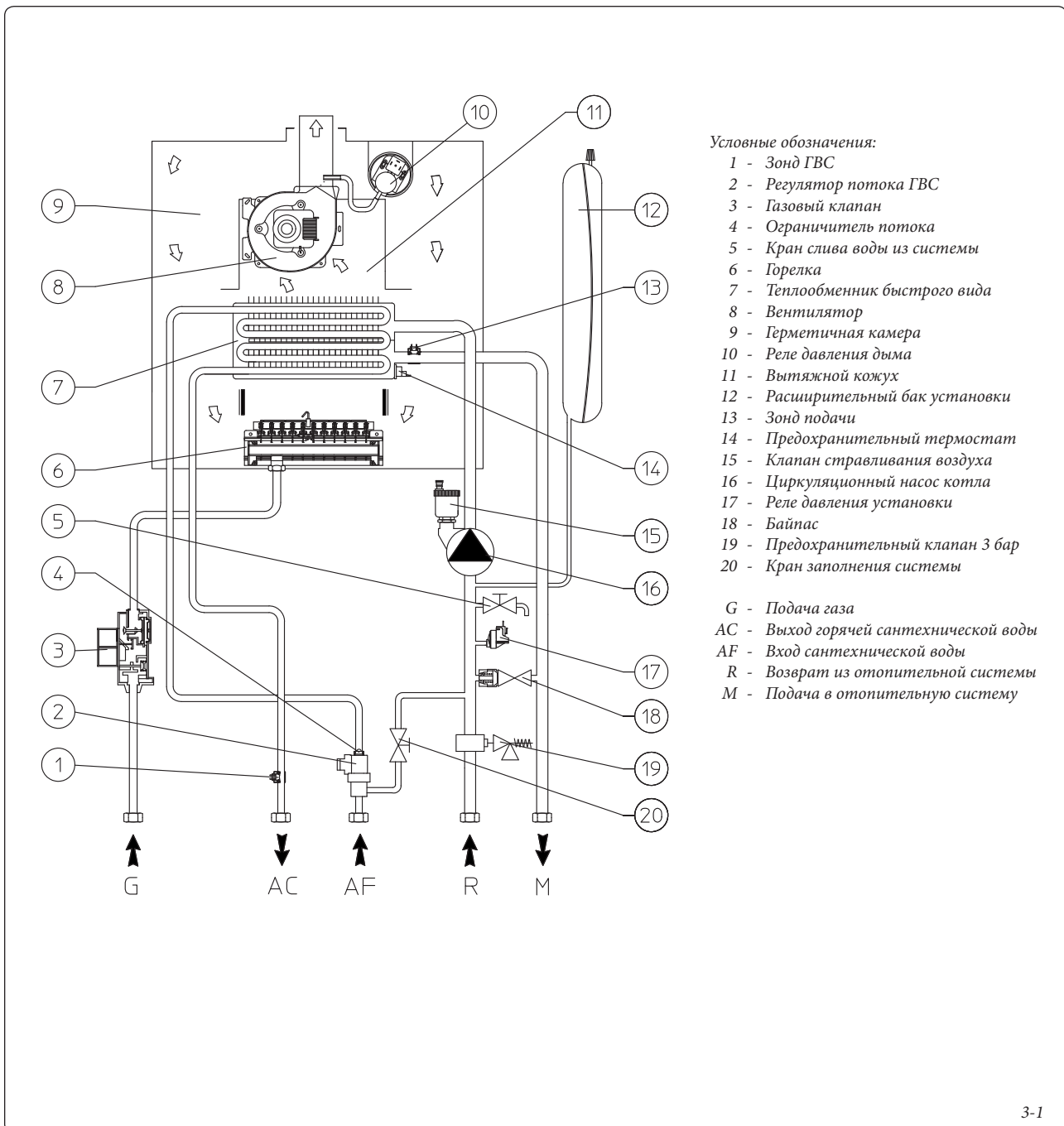
- проверить соответствие используемого газа тому, на который настроен котел;
- проверить подключение к сети 230В-50Гц, с соблюдением полярности L-N и заземления;
- проверить, что установка отопления заполнена водой, проверить что стрелка манометра котла указывает давление в диапазоне 1÷1,2 бар;
- проверить, что открыта заглушка клапана для стравливания воздуха, и что из установки выведен воздух;
- включить котел и проверить правильность зажигания;

- проверить что максимальный, промежуточный и минимальный газовый расход и соответствующее давление, отвечает тем, что указаны в паспорте (Параг. 3.16);
- проверить включение защитного устройства в случае отсутствия газа и затраченное на это время;
- проверить действие рубильника, установленного перед котлом.
- проверить, что не загорожены выводы всасывания и/или дымоудаления;
- проверить включение предохранительного реле давления против нехватки воздуха;
- проверить работу регуляторов;
- запечатать устройство регулирования газового расхода (при изменении настройки);
- проверить производство ГВС;
- проверить непроницаемость гидравлической цепи;

- проверить вентиляцию и/или проветривание помещения, где предусмотрена установка.

Если хотя бы одна из этих проверок имеет негативный результат, установка не может быть подключена.

#### 3.1 ГИДРАВЛИЧЕСКАЯ СХЕМА.



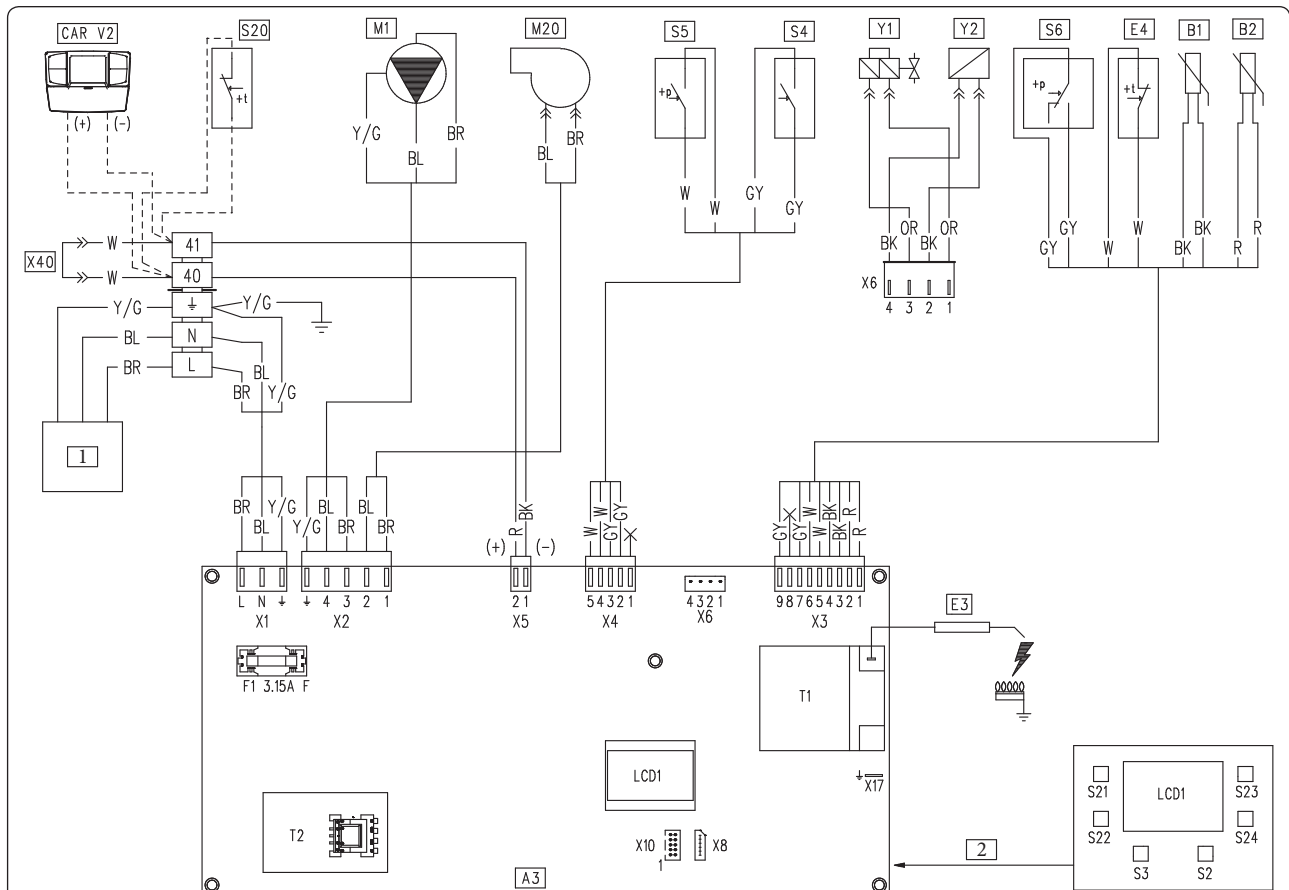
УСТАНОВЩИК

ПОЛЬЗОВАТЕЛЬ

РЕМОНТНИК



## 3.2 ЭЛЕКТРИЧЕСКАЯ СХЕМА.



Условные обозначения:

A3 - Встроенная плата

B1 - Зонд подачи

B2 - Зонд ГВС

CAR<sup>V2</sup> - Дистанционное управление Atico<sup>V2</sup> (факультативно)

E3 - Свечи зажигания и свечи-детекторы

E4 - Предохранительный термостат

F1 - Линейный предохранитель

LCD1 - Дисплей

M1 - Циркуляционный насос котла

M20 - Вентилятор

S2 - Переключатель функционирования

S3 - Кнопка сброса блокирования

S4 - Регулятор потока ГВС

S5 - Реле давления установки

S6 - Реле давления дыма

S20 - Комнатный термостат (факультативно)

S21 - Кнопка увеличения температура ГВС

S22 - Кнопка уменьшения температура ГВС

S23 - Кнопка увеличения температура отопления

S24 - Кнопка уменьшения температура отопления

T1 - Трансформатор включения

T2 - Трансформатор электронного блока котла

X40 - Переключатель термостата помещения

Y1 - Газовый клапан

Y2 - Модулятор газового клапана

1 - Интерфейс пользователя

2 - Питание 230 В 50 Гц

Условное обозначение кодов цветов:

BK - Чёрный

BL - Синий

BR - Коричневый

G - Зелёный

GY - Серый

OR - Оранжевый

P - Фиолетовый

PK - Розовый

R - Красный

Wt - Белый

W/BK - Белый/Черный

Y - Желтый

Y/G - Жёлтый/Зелёный

3-2

Дистанционное управление Atico<sup>V2</sup>; на котле может быть установлено Дистанционное Управление<sup>V2</sup> (CAR<sup>V2</sup>) или Mini CRD, которое должно быть подключено к клеммам 40 и 41, соблюдая полярность, при этом должна быть удалена перемычка X40.

Термостат помещения: котел предрасположен для подключения Термостата Помещения (S20) который должен быть подключён к клеммам 40 - 41, удаляя перемычку X40.

Зажим X5 используется для автоматического испытания.

**Примечание:** интерфейс пользователя находится на стороне сварки на плате котла.

### 3.3 ВОЗМОЖНЫЕ НЕПОЛАДКИ И ИХ ПРИЧИНЫ.

**Примечание.** Техобслуживание должно быть произведено уполномоченной организацией (например, службой технической поддержки).

- Запах газа. Имеется утечка газовой магистрали. Необходимо проверить герметичность газоснабжения.

- Вентилятор работает, но не производится включение на рампе горелки. Вентилятор может запускаться, но предохранительное реле давления воздуха, не производит контакт. Необходимо проверить:

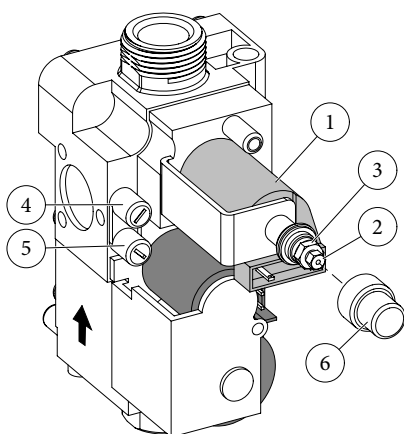
- 1) что канал всасывания/дымоудаления не слишком длинный (свыше установленного размера).
- 2) что канал всасывания/дымоудаления не загорожен частично (как со стороны всасывания, так и со стороны дымоудаления).
- 3) что диафрагма, расположенная на выходе дымов, соответствует длине каналов всасывания/дымоудаления.
- 4) что герметичная камера герметизирована.
- 5) что напряжение электропитания к вентилятору не ниже 196 В

- Нерегулярное горение (красное или жёлтое пламя). Может быть вызвано следующим: горелка загрязнена, загорожен блок обогрева, вывод всасывания/дымоудаления неправильно установлен. Произвести очистку вышеуказанных компонентов и проверить правильную установку вывода.

- Частое срабатывание предохранительного термостата перегрева. Может зависеть от низкого давления воды в котле, недостаточной циркуляции в системе отопления, от заблокированного циркуляционного насоса или от неполадки на электронном блоке регулирования котла. Проверить с помощью манометра, что давление на установке находится в установленном диапазоне. Проверить, что клапаны радиаторов не закрыты.

- Наличие воздуха в установке. Проверить, что открыта заглушка клапана, для страв-

Газовый клапан VK 8105 M



Условные обозначения:

- 1 - Катушка
- 2 - Винт, регулирующий минимальную мощность
- 3 - Гайка, регулирующая максимальную мощность
- 4 - Штуцер замера давления на выходе газовый клапан
- 5 - Точка замера давления на входе газового клапана
- 6 - Защитный колпачок

3-3

ливания воздуха (рис. 1-27). Проверить, что давление установки и давление предварительной нагрузки расширительного бака, находится в установленных пределах, клапан предварительной нагрузки расширительного бака должен равняться 1,0 бар, давление установки должно находиться в диапазоне от 1 и до 1,2 бар.

- Блокирование при отсутствии включения (Параг. 2.4).
- Малый напор воды на выходе: если при отложении накипи (соли кальция и магния), отмечается падение эксплуатационных качеств на этапе выхода ГВС, рекомендуется производить химическую дезинкrostацию, которую должен производить квалифицированный персонал, например, из Сервисной службы. Настоящая химическая дезинкrostация должна быть произведена со стороны ГВС битермического теплообменника, согласно правилам хорошей техники. С целью сохранения целостности и эффективности теплообменника, использовать не коррозионный продукт. Чистка производится без помощи механических инструментов, который могут повредить теплообменнику.

#### 3.4 ПЕРЕВОД КОТЛА С ОДНОГО ВИДА ТОПЛИВНОГО ГАЗА НА ДРУГОЙ.

В том случае, если необходимо перенастроить аппарат на газ, отличный от того, который указан на заводской паспортной табличке, необходимо запросить специальный комплект со всем необходимым для данной модификации, которая может быть произведена довольно быстро.

Операция по перенастройке на другой тип газа должна быть произведена уполномоченной организацией (например, Службой технической поддержки).

Для перевода с одного топливного газа на другой необходимо:

- отключить напряжения от агрегата;
- заменить сопла основной горелки, необходимо установить между подключением газа и соплами специальные уплотнительный шайбы, входящие в комплект;
- подключить напряжение к агрегату;
- выбрать при помощи кнопочного пульта котла параметр типа газа (P01) и затем выбрать (nG), если на котел поступает Метан,

или (LG), если на котел поступает СНГ, и внести его в память;

- отрегулировать номинальную термическую мощность котла;
- отрегулировать минимальную термическую мощность на этапе ГВС;
- отрегулировать минимальную тепловую мощность котла на этапе отопления (парагр. 3.7);
- отрегулировать (при необходимости) максимальную мощность отопления (парагр. 3.7);
- запечатать устройство регулирования газового расхода (при изменении настройки);
- после того как была произведена модификация, установить самоклеющуюся этикетку, входящую в комплект рядом с заводской паспортной табличкой. С помощью несмывающегося фломастера на табличке необходимо удалить технические данные предыдущего типа газа.

Данные настройки должны относиться к используемому типу газа, следя указаниям таблиц (Параг. 3.16).

#### 3.5 НЕОБХОДИМЫЕ ПРОВЕРКИ, ПОСЛЕ ПЕРЕХОДА НА ДРУГОЙ ТИПА ГАЗА.

После того, как модификация была произведена, были установлены сопла нужного диаметра для типа используемого газа и было произведено тарирование на установленном давлении, необходимо проверить, что:

- отсутствуют порывы пламени в камере сгорания;
- пламя в горелке не слишком низкое и стабильное (не отделяется от горелки);
- пробники давления, используемые для тарирования полностью закрыты и отсутствует утечка газа в системе.

**Примечание.** Все операции по настройке котла должны быть произведены уполномоченной организацией (например, Службой технической поддержки) Тарирование горелки должно быть произведено цифровым или "U" -образным дифференциальным манометром, который подключён к отводам газового давления, над закрытой камерой (дет. 9 рис. 1-27) и на отводе давления на выходе газового клапан (дет. 4 рис. 3-3), придерживаясь давления, приведённого в

таблице (Параг. 3.16) для того вида газа, для которого предрасположен котел.

#### 3.6 НЕОБХОДИМЫЕ НАСТРОЙКИ.

- Настройка номинальной термической мощности котла.
- Подключить функцию "трубочиста" (дет. Параг. 3.9) на ГВС, убедившись, что достигается максимальная мощность котла (на дисплее должно появиться "99").
- Настроить при помощи латунной гайки (3 рис. 3-3) номинальную мощность котла, придерживаясь значений максимального давления, указанных в таблице (Параг. 3.16) в зависимости от вида газа.
- Поворачивая по часовой стрелке, термическая мощность увеличивается, а против часовой - уменьшается.
- Регулирование минимальной термической мощности котла на ГВС (рис. 3-3).

**Примечание:** приступать только после тарирования номинального давления.

Настройка минимальной тепловой мощности выполняется с помощью пластмассового винта с крестообразным шлицем (2) который находится на газовом клапане, латунная гайка должна оставаться заблокированной (3);

- нажать кнопку 4 (рис. 2-1) до достижения минимальной мощности котла (на дисплее должно появиться "00"). Давление, на котором регулируется минимальная мощность котла на этапе ГВС, не должно быть ниже значения, указанного в таблице (Параг. 3.16) в зависимости от вида газа.

**Примечание.** Для проведения настройки газового клапана, снять пластиковую заглушку (6), по окончании настройки установить заглушку на место.

- Регулирование минимальной термической мощности котла на этапе отопления.

**Примечание.** Приступать только после тарирования минимального давления ГВС.

Настройка минимальной термической мощности на этапе отопления, получается при модификации параметра (P5), при увеличении значения давление увеличивается, при уменьшении, давление понижается.

- давление, на котором регулируется минимальная термическая мощность котла на этапе отопления, не должна быть ниже значения, указанного в таблице (Параг. 3.16).

### 3.7 ПРОГРАММИРОВАНИЕ ЭЛЕКТРОННОГО БЛОКА

На котле возможно произвести программирование некоторых рабочих параметров. Изменяя эти параметры согласно нижеприведённым указаниям, можно настроить котел согласно собственным нуждам.

Для доступа к режиму программирования необходимо действовать следующим образом (см. рис. 2-1):

- одновременно нажать на кнопки (1) и (2) и удерживать приблизительно 5 секунд, пока на дисплее не откроется режим программирования;
- выбрать при помощи кнопок (3) и (4) параметр, который необходимо изменить, указанный в следующей таблице:

- изменить соответствующее значение при помощи следующих таблиц посредством кнопок (5) и (6): при первом нажатии кнопок отображается текущее значение;

- подтвердить заданное значение нажатием кнопки Сброса (1) приблизительно на 5 секунд. В памяти сохраняется только отображенное значение.

**Примечание.** Если не нажимать никакие кнопки в течение 2 минут либо нажать одновременно приблизительно на 5 секунд кнопки (1) и (2), то операция автоматически аннулируется. Измененные, но не подтвержденные значения отменяются и восстанавливается значение, заданное перед внесением изменений.

Id Параметр	Параметр	Описание	Диапазон (п. 9 рис. 2-1)	По умолчанию
P00	Выбор солнечных панелей	Установка настоящей функции служит для настройки котла для работы с использованием солнечных панелей. Устанавливая параметр P0 в режиме <b>on</b> "солнечный" выключение горелки связано с регулированием температуры ГВС. В режиме <b>oF</b> выключение горелки происходит на максимальном значении.	on - oF	oF
P01	Выбор вида газа	Настоящая функция служит для настройки котла, чтобы обеспечить его правильную работу с определенным видом газа.	nG - Метан LG - СНГ	Установлен в зависимости от используемого газа
P02	Задержка включения отопления с запросов термостата помещения и удалённого управления	Котел запрограммирован на включение через 3 секунды после запроса. В случае особых установок (напр. установки разделённые на зоны с термостатическими моторизованными клапанами и т.д.) может быть необходима задержка зажигания.	00 - 20 (00 = 3 секунды 01 = 30 секунд 02 = 60 секунд 20 = 600 секунд)	00
P03	Функция против утечки	Настоящая функция уменьшает температуру отопления до 57°C, если считывается циркуляция ГВС в режиме отопления.	on - oF	oF
P04	Функция сантехнической постциркуляции	С функцией постциркуляции после забора ГВС насос поддерживается во включенном состоянии в течение 2,5 сек в режиме "зима", в течение 1,5 сек в режиме "лето", для уменьшения образования накипи.	on - oF	on
P05	Минимальная мощность отопления	Котел оснащён электронным модулированием, который настраивает мощность котла, для эффективного термического запроса помещения. Следовательно, обычно котел функционирует в изменяемом диапазоне газового давления, от минимальной до максимальной мощности отопления в зависимости от термической нагрузки установки. <b>Примечание:</b> котел выпущен и тарирован на этапе отопления на номинальную мощность. Для достижения номинальной мощности отопления необходимо около 10 минут, значение изменяется параметром (P08).	00 - 70 %	Устанавливается согласно заводских испытательных работ
P06	Максимальная мощность отопления	<b>Примечание:</b> выбор параметров "Минимальная мощность отопления" и "Максимальная мощность отопления", при запросе отопления, позволяет включение котла и питание модулятора током равным соответствующему установленному значению.	00 - 99 (99 = 100%)	99
P07	Программирование по времени включения отопления	Котел оснащён электронным реле времени, который предотвращает частое зажигание горелки на фазе отопления.	01 - 20 01 = 30 секунд 02 = 60 секунд 20 = 600 секунд	06
P08	Таймер рампы отопления	Во время зажигания котел следует кривой зажигания до достижения максимальной установленной мощности (P06).	01 - 20 01 = 30 секунд 02 = 60 секунд 20 = 600 секунд	20
P09	Вид котла	Не используется на этой модели.	01	01
P10	Мощность зажигания	Не используется на этой модели.	- - -	- - -
P11	Минимальная уставка отопления	Определяет минимальную температуру подачи	35 - 80 °C	35 °C
P12	Максимальная уставка отопления	Определяет максимальную температуру подачи	35 - 80 °C	80 °C
P13	Градиент температуры	Изменяет значение срабатывания из-за недостаточной циркуляции (E27)	00 - 15 (0 = функция отключена)	11

P14	Работа циркуляционного насоса	Циркуляционный насос может работать в двух режимах: <b>oF</b> мигает: в "зимнем" режиме циркуляционный насос управляется термостатом помещения или дистанционным управлением. <b>on</b> горит: в "зимнем" режиме к циркуляционному насосу постоянно подаётся питание, а значит, он всегда находится в работе.	oF - on	oF
P15	Тарирование газового клапана	Не используется на этой модели.	---	---
P16	Контроль клапана	Не используется на этой модели.	---	---
P17	Задержка солнечных панелей	Котел установлен на немедленное включение после запроса ГВС. Если на входе в котел установлен водонагреватель с солнечной функцией, то расстояние между водонагревателем и котлом можно компенсировать, чтобы позволить горячей воде достигнуть котел. Установить время, необходимое для проверки, что вода <b>достаточно горячая, чтобы не включать котел.</b>	00 - 60 (00 = функция отключена) 01 - 60 секунд	00
P18	Освещение дисплея	Устанавливает режим освещения дисплея: 00 = (выкл) дисплей включается при нажатии кнопок (продолжительность = 15 секунд). 01 = (авто) точно так же, как 00, плюс включение для указания наличия пламени. 02 = (вкл) всегда включен.	00 - 02	01

### 3.8 ФУНКЦИЯ МЕДЛЕННОГО АВТОМАТИЧЕСКОГО ВКЛЮЧЕНИЯ С ВЫВОДОМ ЗАДАННОЙ ПО ВРЕМЕНИ КРИВОЙ ЗАЖИГАНИЯ.

Электронный блок на этапе включения производит нарастающую кривую вывода газа (со значениями давления, которые зависят от вида выбранного газа) на определённый период времени. Это предотвращает операции тарирования или настройки этапа включения котла в любых условиях использования.

### 3.9 ФУНКЦИЯ "ТРУБОЧИСТА".

При включении данной функции котел включается на максимальную мощность отопления (P06) на 15 минут. При данном режиме работы невозможно осуществить никакие настройки и остаётся включенным только предохранительный термостат температуры и ограничивающий термостат (кроме того, температура ограничена параметром "P12"). Для установки функции "трубочиста", необходимо держать нажатой кнопку Reset (Сброс) в течении не менее 5 секунд, включение данной функции отображается миганием условных знаков (8 и 11 рис. 2-1). Эта функция позволяет технику проверить параметры горения. По окончании проверки следует отключить данную функцию, выключая и повторно включая котел или же просто нажимая на кнопку сброса приблизительно на 5 секунд (1 рис. 2-1). Нажатием кнопок (3 или 4) можно установить соответственно на P06 и на P05 мощность отопления. Нажатием кнопок (5 или 6) можно изменить мощность на один процентный пункт.

При желании подключить функцию "трубочиста" в режиме ГВС, необходимо открыть кран ГВС после включения горелки.

**Внимание!** Необходимо обеспечить достаточный напор ГВС во избежание чрезмерной температуры ГВС.

Нажатием кнопок (3 или 4) можно отрегулировать от 0% до 100% мощность котла. Нажатием кнопок (5 или 6) можно изменить мощность на один процентный пункт.

**Примечание.** Отображение процентной доли мощности котла чередуется с отображением температуры, считываемой датчиком на подаче.

### 3.10 ФУНКЦИЯ АНТИБЛОКИРОВАНИЯ НАСОСА.

В режиме работы "лето", (☀) котел оснащён функцией, который запускает насос не менее 1 раза каждые 24 часа на период, равный 30 секунд с целью уменьшения риска блокирования, из-за большого простоя.

В режиме работы "зима" (❄) котел оснащён функцией, запускающей насос 1 раз каждые 3 часа на 30 секунд.

### 3.11 ФУНКЦИЯ ПРОТИВ УТЕЧКИ САНТЕХНИЧЕСКОЙ СИСТЕМЫ.

При активации настоящей функции, уменьшается температура отопления до 57°C если считается циркуляция ГВС в режиме отопления. Эту функцию можно активировать при выборе параметра (P3).

### 3.12 ЗАЩИТА ОТ ЗАМЕРЗАНИЯ ТЕРМОСИФОНОВ.

Если температура возврата воды из отопительной системы ниже 4°C, котел запускается до достижения 42°C.

### 3.13 ПЕРИОДИЧЕСКАЯ САМОПРОВЕРКА ЭЛЕКТРОННОГО БЛОКА.

Во время работы в режиме отопления или в режиме ожидания котла, каждые 18 часов после последней проверки/питания запускается настоящая функция. Если котел работает в режиме производства горячей воды, то самопроверка запускается через 10 минут через произведённого забора воды на 10 секунд.

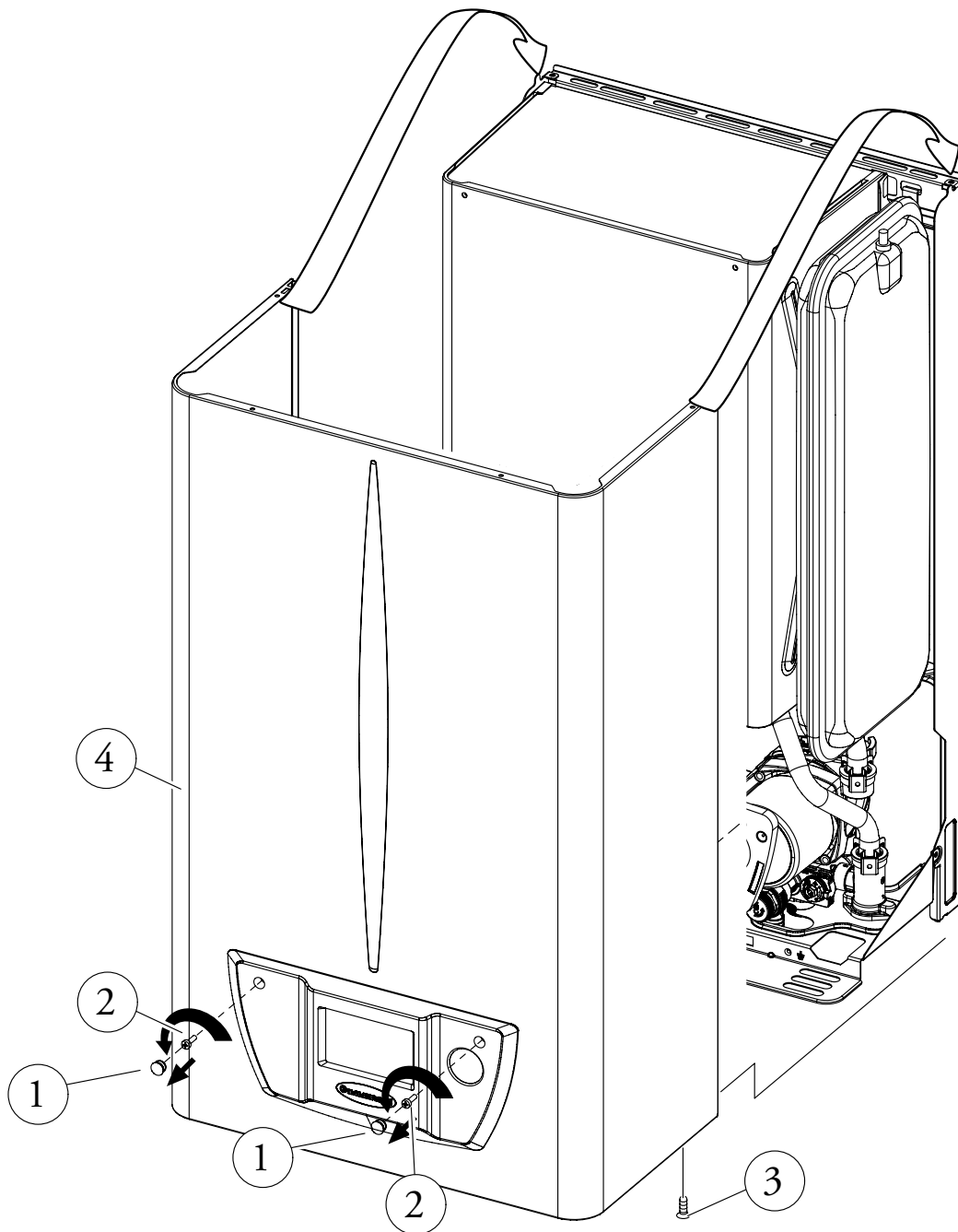
**Примечание:** во время самопроверки котел находится в пассивном состоянии, включая сигнализации.

**3.14 ДЕМОНТАЖ КОРПУСА .**

Для упрощения технического обслуживания котла, возможно, демонтировать корпус, следуя этим простым указаниям (рис. 3-4):

- Достать заглушки из защитной панели (1), потянув их на себя, как показано стрелками.
- Отвинтить 2 передних болта (2) и 2 нижних болта (3) крепления кожуха (4).

- Потянуть на себя защитный кожух (4) и одновременно толкнуть вверх, для снятия с верхних крючков.



3-4



### 3.15 ЕЖЕГОДНЫЙ КОНТРОЛЬ И ТЕХОБСЛУЖИВАНИЕ АГРЕГАТА.

Не реже одного раза в год следует выполнять следующие операции по техобслуживанию.

- Производить чистку теплообменника со стороны дымовых газов.
- Производить чистку главной горелки.
- Визуально проверить отсутствие на вытяжном кожухе повреждений или коррозии.
- Проверять правильность включения и функционирования агрегата.
- Проверять правильность тарирования горелки в режимах подогрева сантехнической воды и воды в отопительной системе.
- Проверять правильность функционирования управляющих и регулирующих устройств агрегата, в частности:
  - срабатывание рубильника - переключателя, установленного за котлом;
  - срабатывание термостата регулировки температуры воды в отопительной системе;
  - срабатывание термостата регулировки температуры ГВС;
- Проверить герметичность газовой системы агрегата и всей установки.

- Проверить включение защитного устройства против отсутствия газа контроля ионизированного пламени, затраченное на это время должно быть ниже 10 секунд.
- Визуально проверить отсутствие утечек воды и окисления на переходниках.
- Визуально проверять, не засорились ли сливные отверстия предохранительных клапанов.
- Проверить, что нагрузка расширительного бака, после сброса давления установки до нуля (значение считывается с манометра котла), равна 1,0 бар.
- Проверять, чтобы статическое давление системы (при системе в холодном состоянии и после доливки воды в нее через кран заполнения) составляло от 1 до 1,2 бар.
- Визуально проверять, чтобы предохранительные и управляющие устройства не были короткозамкнуты и/или подвергнуты несанкционированным изменениям, в частности проверять
  - предохранительный термостат температуры;
  - реле давления воды;
  - реле давления воздуха.

- Проверять сохранность и целостность электрооборудования, в частности, следующее:
  - электрические провода должны проходить через специально предназначенные для этого кабельные каналы;
  - они не должны быть почерневшими или подгоревшими.

**Примечание.** В дополнение к ежегодному техобслуживанию, необходимо выполнять проверку системы отопления, периодичность и способ проведения устанавливаются действующими техническими стандартами.

### 3.16 ПЕРЕМЕННАЯ ТЕРМИЧЕСКАЯ МОЩНОСТЬ.

		МЕТАН (G20)			БУТАН (G30)			ПРОПАН (G31)		
МОЩНОСТЬ ТЕРМОРЕЛЕ	МОЩНОСТЬ ТЕРМОРЕЛЕ	РАСХОД ГАЗА ГОРЕЛКА	ДАВЛ. СОПЛА ГОРЕЛКА		РАСХОД ГАЗА ГОРЕЛКА	ДАВЛ. СОПЛА ГОРЕЛКА		РАСХОД ГАЗА ГОРЕЛКА	ДАВЛ. СОПЛА ГОРЕЛКА	
(кВт)	(ккал/ч)		(м <sup>3</sup> /ч)	(мбар)		(мм H <sub>2</sub> O)	(кг/ч)		(мбар)	(мм H <sub>2</sub> O)
23,8	20468	2,70	11,40	116,3	2,01	28,20	287,6	1,98	36,30	370,2
23,0	19780	2,61	10,65	108,6	1,94	26,30	268,2	1,91	33,97	346,4
21,9	18806	2,48	9,65	98,4	1,85	23,76	242,3	1,82	30,84	314,5
21,0	18060	2,38	8,92	91,0	1,78	21,93	223,6	1,75	28,58	291,5
20,0	17200	2,27	8,13	82,9	1,70	19,94	203,3	1,67	26,11	266,2
19,0	16340	2,16	7,39	75,3	1,61	18,07	184,3	1,59	23,77	242,4
18,0	15480	2,06	6,69	68,2	1,53	16,31	166,3	1,51	21,56	219,8
17,0	14620	1,95	6,02	61,4	1,45	14,65	149,4	1,43	19,46	198,5
16,0	13760	1,84	5,40	55,1	1,37	13,10	133,6	1,35	17,48	178,3
15,0	12900	1,74	4,82	49,1	1,30	11,65	118,8	1,27	15,61	159,2
14,0	12040	1,63	4,27	43,5	1,22	10,28	104,9	1,20	13,85	141,2
13,0	11180	1,52	3,75	38,3	1,14	9,01	91,9	1,12	12,18	124,3
12,0	10320	1,42	3,27	33,4	1,06	7,83	79,9	1,04	10,62	108,3
11,5	9899	1,37	3,06	31,2	1,02	7,31	74,6	1,00	9,92	101,2
11,5	9890	1,37	3,06	31,2	1,02	7,31	74,5	1,00	9,92	101,1
9,0	7740	1,07	1,95	19,9	0,80	4,64	47,3	0,78	6,25	63,7
8,0	6880	0,95	1,59	16,3	0,71	3,79	38,6	0,70	5,02	51,2
7,0	6020	0,83	1,27	13,0	0,62	3,04	31,0	0,61	3,91	39,9
6,8	5848	0,81	1,22	12,4	0,60	2,91	29,7	0,59	3,71	37,8

**Примечание.** Давления, приведенные в таблице, представляют собой перепады давлений между выходом газового клапана и камерой сгорания. Настройки производятся цифровым дифференциальным манометром (с "U"-образной колонкой или цифровым)

с датчиками установленными в отводы давления на выходе газового клапана с регулируемым модулем и на положительном отводе давления закрытой камеры. Параметры по мощности в таблице получены с трубой всасывания-дымоудаления длиной

0,5 м. Величины расхода газа приведены для минимальной тепловой мощности при температуре 15°C и давлении 1013 мбар. Величины давлений на горелке приведены для использования газа при температуре 15°C.

## 3.17 ПАРАМЕТРЫ ГОРЕНИЯ.

		G20	G30	G31
Диаметр газового сопла	мм	1,35	0,79	0,79
давление питания	мбар (мм H <sub>2</sub> O)	20 (204)	29 (296)	37 (377)
Массовый расход дымовых газов при номинальной мощности	кг/ч	107	113	109
Массовый расход дымовых газов при минимальной мощности	кг/ч	52	53	54
CO <sub>2</sub> при Q. Ном./Мин.	%	3,25 / 1,95	3,58 / 2,24	3,68 / 2,20
CO при 0% O <sub>2</sub> при Q. Ном./Мин.	ppm	72 / 200	95 / 147	63 / 137
NO <sub>x</sub> при 0% O <sub>2</sub> при Q. Ном./Мин.	ppm	55 / 34	77 / 30	78 / 30
Температура дымовых газов при номинальной мощности	°C	111	112	109
Температура дымовых газов при минимальной мощности	°C	96	92	95
Доступный напор на всасывании / сливе	Па	91		

Параметры горения: условия измерения КПД (температура подачи / температура возврата = 80 / 60 °C), контрольная температура окружающей среды = 15°C.

## 3.18 ТЕХНИЧЕСКИЕ ДАННЫЕ.

Номинальная потребляемая тепловая мощность ГВС	кВт (ккал/ч)	25,5 (21914)
Номинальная потребляемая тепловая мощность отопления	кВт (ккал/ч)	12,9 (11103)
Минимальная тепловая мощность ГВС	кВт (ккал/ч)	7,6 (6578)
Минимальная тепловая мощность отопления	кВт (ккал/ч)	12,9 (11100)
Номинальная тепловая мощность ГВС (полезная)	кВт (ккал/ч)	23,8 (20468)
Номинальная тепловая мощность отопления (полезная)	кВт (ккал/ч)	11,5 (9899)
Минимальная тепловая мощность ГВС (полезная)	кВт (ккал/ч)	6,8 (5848)
Минимальная тепловая мощность отопления (полезная)	кВт (ккал/ч)	11,5 (9890)
Полезное тепловое КПД при номинальной мощности	%	93,4
Полезное тепловое КПД при 30% от номинальной мощности	%	90,2
Потери тепла на корпусе при вкл/выкл. горелке	%	0,6 / 0,46
Потери тепла на камине при вкл/выкл. горелке	%	6,0 / 0,03
Макс. рабочее давление в отопительной системе	бар	3
Макс. рабочая температура в отопительной системе	°C	90
Регулируемая температура отопления	°C	35-80
Полный объем расширительного бака установки	л	4,2
Предв. давление расширительного бака установки	бар	1,0
Содержание воды генератора	л	0,7
Напор при расходе 1000 л/час	кПа (м H <sub>2</sub> O)	30,4 (3,1)
Диапазон регулировки температуры подогретой сантехнической воды	°C	35 - 55
Мин. давление (динамическое) системы ГВС	бар	0,3
Макс. рабочее давление в системе ГВС	бар	10
Минимальный забор ГВС	л/мин	1,7
Удельный расход при непрерывной работе (ΔT 30 °C)	л/мин	11,1
Вес полного котла	кг	29,7
Вес пустого котла	кг	29,0
Подключение к электрической сети	В/Гц	230/50
Номинальный потребляемый ток	А	0,63
Установленная электрическая мощность	Вт	130
Потребляемая мощность цирк. насоса	Вт	85
Потребляемая мощность вентилятора	Вт	34
Класс защиты электрооборудования агрегата	-	IPX5D
Класс NO <sub>x</sub>	-	3
Взвешенный NO <sub>x</sub>	мг/кВтч	139
Взвешенный CO	мг/кВтч	61
Тип агрегата	C12 / C32 / C42 / C52 / C62 / C82 / B22 / B32	
Категория	II 2H3+	

- Данные по ГВС приведены для динамического давления на входе 2 бар и температуры на входе 15°C; значения измерены непосредственно на выходе котла, при этом считается, что для получения заявленных характеристик необходимо смешивание с холодной водой.

- Максимальный уровень шума, издаваемого при работе котла, составляет < 55 дБА. Уровень шума замеренный при испытаниях в частично звукопоглощающей камере при работе котла на полную тепловую мощность и длине воздухопроводов, соответствующей установленным нормам.

3.19 УСЛОВНЫЕ ОБОЗНАЧЕНИЯ НА ТАБЛИЧКЕ С ДАННЫМИ.

Мод		Код. Мод	
Сер. N°	ПРОВ	Код. ВЫВОД	
Тип			
Q <sub>пw</sub> /Q <sub>п мин.</sub>	Q <sub>пw</sub> /Q <sub>п макс.</sub>	P <sub>п мин.</sub>	P <sub>п макс.</sub>
PMS	PMW	D	TM
NO <sub>x</sub> Class			

Примечание: технические данные приведены на табличке данных котла

	RU
Мод	Модель
Код. Мод	Код модели
Сер. N°	Серийный номер
ПРОВ	Проверка (контроль)
Код. ВЫВОД	Код PIN
Тип	Тип установки (см. CEN TR 1749)
Q <sub>пw мин.</sub>	Минимальная тепловая мощность ГВС
Q <sub>п мин.</sub>	Минимальная тепловая мощность отопления
Q <sub>пw макс.</sub>	Максимальная потребляемая тепловая мощность ГВС
Q <sub>п макс.</sub>	Максимальная потребляемая тепловая мощность отопления
P <sub>п мин.</sub>	Минимальная полезная тепловая мощность
P <sub>п макс.</sub>	Максимальная полезная тепловая мощность
PMS	Максимальное Давление Установки
PMW	Максимальное давление ГВС
D	Удельный расход
TM	Максимальная рабочая температура
NO <sub>x</sub> Class	Класс NO <sub>x</sub>

Представитель изготовителя на территории РФ:  
 ООО «ИММЕРГАЗ» Москва, Наб. Академика Туполева, дом 15 стр.2  
 Тел. (495)150-57-75

Follow us

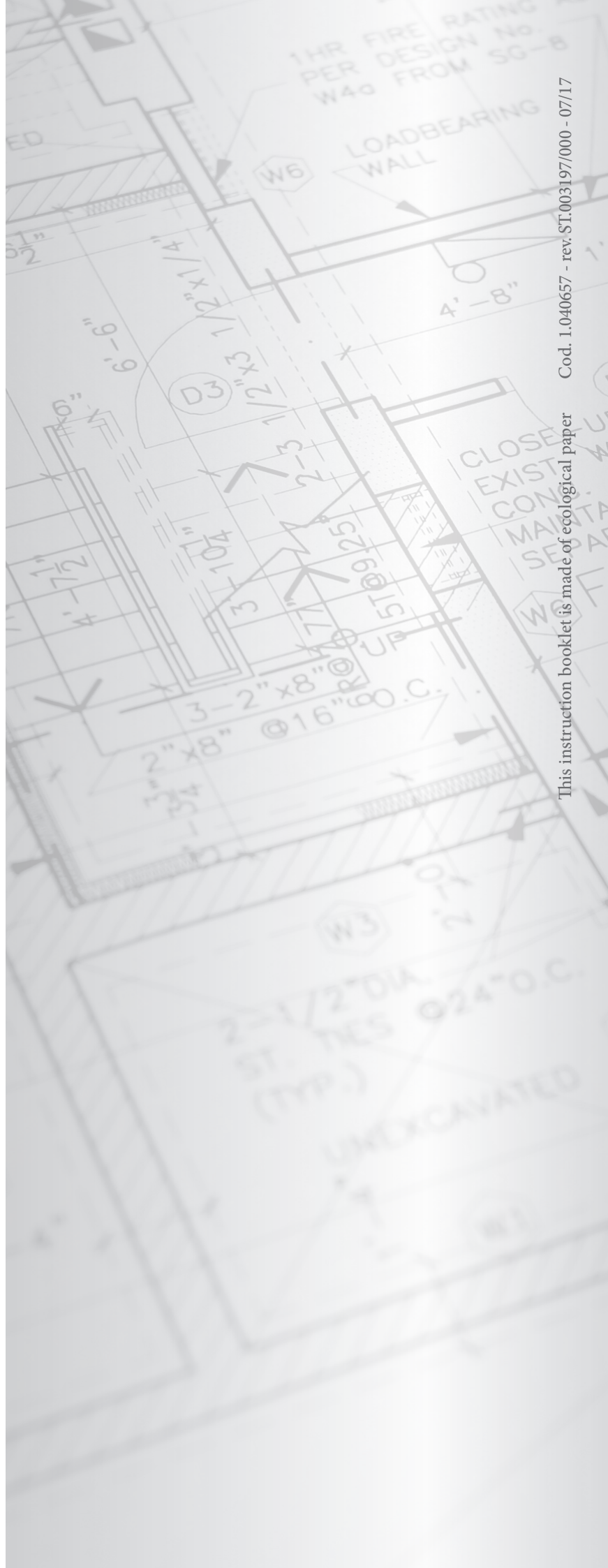
**Immergas Italia**



**immergas.com**

Immergas Europe S.r.o.  
05951 Poprad - Matejovce - SK  
Tel. +421.524314311  
Fax +421.524314316

**Certified company ISO 9001**



Cod. I.040657 - rev. ST.003197/000 - 07/17

This instruction booklet is made of ecological paper