

**Аппарат
водонагревательный емкостной газовый
бытовой «Брэдфорд Вайт»**

**Сертификат соответствия РОСС US.MГ01.B03124
Разрешение на применение РРС 00-35865**



МГ01

**Паспорт
Руководство по эксплуатации.**

Для моделей:

M-I-30T6BN(SX)
M-I-30S6BN(SX)
M-I-303T6BN(SX)
M-I-40T6BN(SX)
M-I-403S6BN(SX)
M-I-404T6BN(SX)
M-I-5036BN(SX)
M-I-50L6BN(SX)
M-I-504S6BN(SX)
M-I-75S6BN(SX)
M-I-100T6BN(SX)

Заводской номер	
Модель	

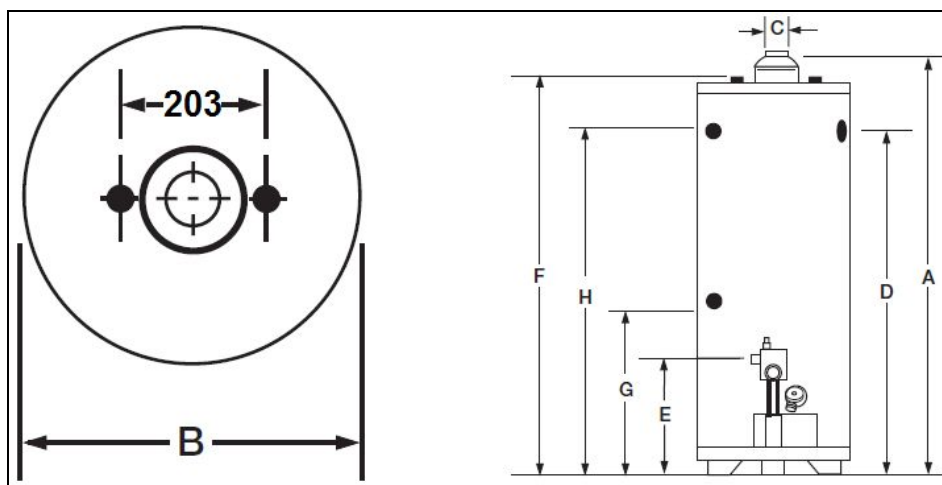
ПАСПОРТ

При покупке аппарата требуйте заполнения торгующей организацией талона на гарантийный ремонт, проверьте комплектность и товарный вид аппарата.

I. Общие указания.

- 1.1 Аппарат водонагревательный емкостной газовый бытовой «Брэдфорд Вайт» предназначен для приготовления горячей воды на бытовые нужды.
- 1.2 Перед эксплуатацией аппарата внимательно ознакомьтесь с правилами и рекомендациями, изложенными в данном руководстве.
- 1.3 Нарушение правил эксплуатации, указанных в руководстве, может привести к несчастному случаю и вывести аппарат из строя.
- 1.4 Аппарат, в зависимости от типа модели, работает на природном или сжиженном газе.
- 1.5 Уход за аппаратом осуществляет владелец, а профилактическое обслуживание и ремонт выполняет специалист сервисного центра.

II. Технические данные.



Модель	Объем, л	Мощность, кВт	Восстановл. при нагреве на 50°C, л/ч	A От пола до дымохода, мм	B Диаметр корпуса, мм	C Диаметр дымохода, мм	D От пола до сбросного клапана, мм	E От пола до газового ввода, мм	F От пола до водяного ввода, мм	Вес, кг
M-I-30T6BN	114	9.4	125	1505	406	76	1289	356	1429	46
M-I-30S6BN	114	8.8	117	1226	457	76	1010	356	1150	44
M-I-303T6BN	110	11.7	155	1505	406	76	1289	356	1429	46
M-I-40T6BN	151	11.7	155	1511	457	76	1289	356	1409	53
M-I-403S6BN	151	11.7	155	1295	508	76	1067	356	1194	59
M-I-404T6BN	151	14.7	193	1562	457	102	1334	356	1461	56
M-I-5036BN	189	11.7	155	1530	508	76	1289	356	1428	68
M-I-50L6BN	182	11.7	155	1295	559	76	1054	356	1194	67
M-I-504S6BN	189	14.7	193	1530	508	102	1289	356	1428	68
M-I-75S6BN	284	22.0	288	1619	622	102	1346	406	1518	120
M-I-100T6BN	379	24.9	360	1745	718	102	1507	397	1651	194

Газовый ввод 1/2" NPT.

Ввод воды 3/4" NPT. Модель MI75S6BN 1" NPT, 279 мм между центрами.

Модель MI100T6BN 1-1/4" NPT, 406 мм между центрами.

Модели MI75S6BN и MI100T6BN имеют боковые водяные вводы 3/4" NPT.

Рабочее давление воды 1034 кПа.

Максимальное давление воды 2068 кПа.

Для моделей, работающих на пропане индекс «BN» изменить на «SX».

Рабочее давление природного газа 110 – 180 мм вод. ст.

Рабочее давление пропана 250 – 300 мм вод. ст.

Модель	G От пола до нижнего водяного ввода, мм	H От пола до верхнего водяного ввода, мм
M-I-75S6BN	451	1346
M-I-100T6BN	448	1286

III. Комплект поставки.

Аппарат шт.	1
Руководство по эксплуатации.	1
Стабилизатор тяги шт.	1

РУКОВОДСТВО ПО ЭКСПЛУАТАЦИИ

I. Требования к технике безопасности

1.1. К техническому обслуживанию и ремонту аппарата допускаются лица, прошедшие специальную подготовку и имеющие соответствующее удостоверение.

1.2. Во избежание несчастных случаев и порчи аппарата запрещается:

- Включать аппарат лицам не прошедшим специальное обучение (инструктаж) и детям.
- Применять огонь для обнаружения утечки газа.
- Включать аппарат при отсутствии тяги в дымоходе.
- Нажимать и вращать ручки регулировки без необходимости.
- Стучать по горелке, автоматике.
- Класть на аппарат легковоспламеняющиеся предметы.
- Производить ремонт и переустановку аппарата неспециалистами.

1.3. При неработающем аппарате газовый кран перед аппаратом должен быть закрыт.

1.4. При обнаружении в помещении запаха газа необходимо немедленно выключить аппарат (закрыть газовый кран перед аппаратом), открыть форточки и двери, из другого помещения вызвать по телефону 01 аварийную газовую службу. До приезда аварийной службы и устранения утечки газа не производить работ связанных с огнем или искрообразованием (не включать и не выключать электроосвещение, электрические приборы, не зажигать огонь).

1.5. В случае возникновения пожара незамедлительно закрыть газовые краны, сообщить в пожарную часть по телефону 01, приступить к тушению.

1.6. Неправильная эксплуатация аппарата может привести к отравлению угарным газом (окисью углерода). Для оказания первой помощи пострадавшему примите следующие меры:

- Вынесите пострадавшего на свежий воздух.
- Вызовите скорую медицинскую помощь по телефону 03 или местную службу спасения.
- При потере сознания дайте понюхать нашатырный спирт, при потере дыхания делайте искусственное дыхание до прибытия медиков.

1.7. При аварийном отключении аппарата запрещается разжигать его без выяснения и устранения причины отключения.

II. Устройство аппарата.

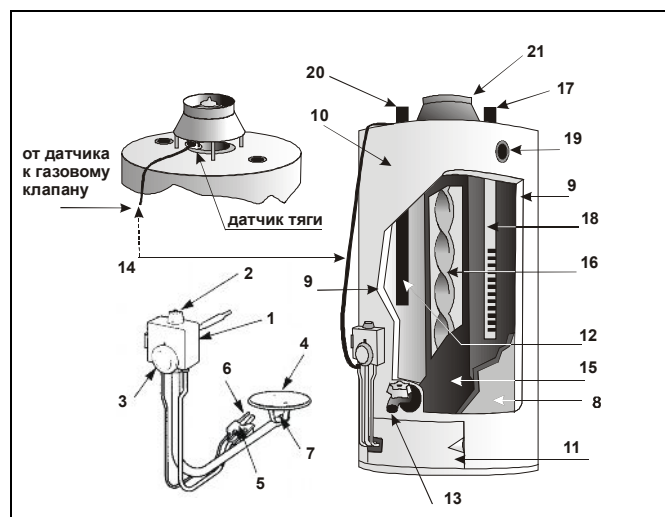
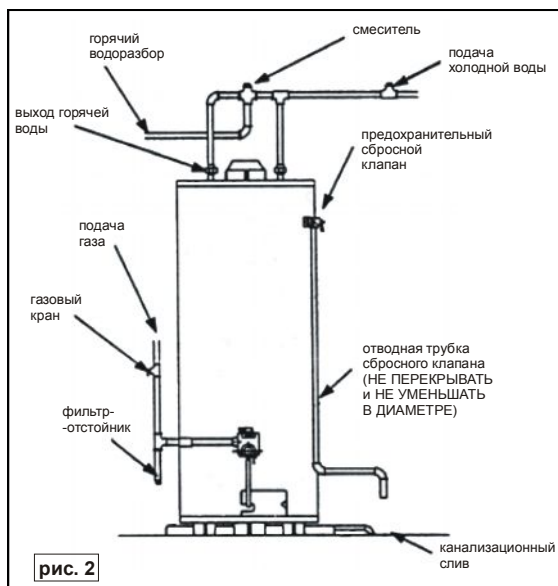


Рис. 1

1. Газовый клапан
2. Ручка
3. Задатчик температуры
4. Основная горелка
5. Запальная горелка
6. Термопара
7. Форсунка основной горелки
8. Колба с покрытием Vitraglas®
9. Изоляция
10. Кожух
11. Заслонка
12. Анод
13. Сливной кран
14. Кабель датчика тяги
15. Дымоход
16. Рассекатель
17. Подача холодной воды
18. Завихритель Hydrojet®
19. Гнездо сбросного клапана
20. Выход горячей воды
21. Стабилизатор тяги

Обвязка водонагревателя

На Рис. 2 показана рекомендуемая обвязка газового водонагревателя. Линии горячей и холодной воды следует присоединять через разъемные соединения для обеспечения простоты монтажа и демонтажа. Отсечной кран на линии холодной воды следует врезать в непосредственной близости от водонагревателя. При наличии обратного клапана на подаче холодной воды следует установить расширительный бак объемом примерно 1/10 от объема водонагревателя. Следует обратить внимание на установку сбросного клапана, который должен быть установлен непосредственно на водонагреватель. Не следует забывать, что отводная трубка должна быть рассчитана на горячую воду. Вода из отводной трубки должна иметь свободный выход. Зазор между трубкой и канализационным сливом должен составлять приблизительно 150 мм. Минимальное расстояние от верхней крышки до потолка должно быть не менее 50 см.



III. Подготовка аппарата к работе.

3.1. Работы по установке, подключению и пуску в эксплуатацию аппарата производятся организациями имеющими лицензию на данный вид деятельности.

3.2. Помещение, в котором устанавливается аппарат, должно соответствовать требованиям раздела 3 «Правил безопасности в газовом хозяйстве» и требованиям СНиП 2.04.08-87 «Газоснабжение».

3.3. Установка аппарата в жилом здании допускается только при наличии дымохода с отводом в него продуктов сгорания. Канал дымохода по диаметру должен быть не менее диаметра дымоотводящего патрубка аппарата, строго вертикальным, гладким, ровным, без поворотов и сужений. Часть дымохода, расположенная выше кровли, должна быть теплоизолирована. Часть дымохода, находящаяся на чердаке, также должна быть теплоизолирована. Ниже места присоединения соединительной трубы от аппарата к дымоходу рекомендуется организовать «карман», глубиной не менее 25 см, с люком для чистки. Поскольку продукты сгорания газа разрушают асбест, кирпич, цемент и пр., дымоход должен быть выполнен из оцинкованной или нержавеющей стали либо из алюминия.

3.4. Присоединение аппарата к дымоходу должно выполняться трубами из кровельной стали. Диаметр труб должен быть не менее диаметра стабилизатора тяги аппарата. Трубы должны плотно, без зазоров вдвигаться одна в другую по ходу продуктов сгорания. Вертикальный участок трубы, расположенный непосредственно над стабилизатором тяги, должен иметь возможно большую высоту, но не менее 0,5 м. Прокладка соединительных труб через жилые комнаты запрещена. Суммарная длина горизонтальных участков соединительных труб должна быть не более 3м.

3.5. Аппарат устанавливается у стен на расстоянии не менее 15 см от стены. Перед аппаратом должен быть проход шириной не менее 1м для обслуживания. При установке аппарата на деревянном полу, пол должен быть изолирован стальным листом. Лист должен выступать за габариты корпуса аппарата на 10 см.

3.6. Аппарат устанавливается на место по уровню в горизонтальном положении.

IV. Порядок работы.

Перед первым заполнением водонагревателя убедитесь, что сливной кран закрыт. Откройте кран на линии холодной воды. Откройте все краны горячей воды, чтобы выпустить воздух из колбы. Появление воды из кранов свидетельствует о заполнении водонагревателя.

Внимание! Перед включением водонагреватель должен быть заполнен водой. Проверьте все соединения на линии подачи газа на отсутствие утечек. Для этого смажьте все тестируемые соединения мыльным раствором и откройте отсеchnой газовый кран. Наличие пузырей будет свидетельствовать о наличии утечки.

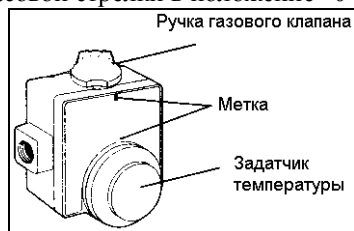
Диаметр дымохода должен быть не менее диаметра выпускного отверстия стабилизатора тяги. Для создания хорошей тяги может быть необходимым увеличить диаметр дымохода (следует проконсультироваться с квалифицированным монтажником). Горизонтальный участок дымохода должен иметь подъем 2 см. на метр.

Внимание! Неправильно работающий дымоход может стать причиной тяжелого отравления угарным газом.

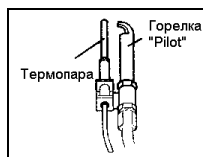
4.1 Пуск водонагревателя.

- В данном водонагревателе используется запальная горелка с ручным розжигом.
- Запальная горелка типа «Вечное пламя» обеспечивает работу прибора в автоматическом режиме при условии бесперебойного газоснабжения.
- Перед пуском водонагревателя убедитесь в отсутствии запаха газа. Почувствовав запах газа, немедленно прекратите пуск и свяжитесь с поставщиком газа по тел. 04.
- Ручку на газовом клапане следует поворачивать вручную, не используйте для этого инструменты. Чрезмерное усилие может стать причиной поломки газового клапана. Если ручка не проворачивается, не пытайтесь починить ее самостоятельно, вызовите квалифицированного специалиста.
- Никогда не используйте водонагреватель, если какие-либо детали газовой части были залиты водой. В этом случае также следует обратиться за помощью к квалифицированному специалисту.

1. Осторожно нажав, поверните ручку газового клапана по часовой стрелке в положение «0»
2. Установите задатчик температуры по часовой стрелки в положение «0»



3. Подождите 5 минут. Если на этом этапе Вы почувствовали запах газа, свяжитесь с Вашим поставщиком газа. Если запах газа отсутствует, можете продолжать пуск
4. Снимите внешнюю и внутреннюю заслонки
5. Запальная горелка находится на конце трубки, выходящей из газового клапана.
6. Поверните ручку газового клапана по часовой стрелке до положения «*», и до упора нажмите ее.



7. Зажгите запальную горелку с помощью спички или факела. Удерживайте ручку нажатой еще примерно минуту. Отпустите ручку (она должна вернуться в первоначальное положение). Запальная горелка должна продолжать гореть. Если она погасла, повторите операции 1-7
 - Если ручка не возвращается в первоначальное положение, следует прекратить пуск и обратиться за помощью к квалифицированному монтажнику.
 - Если запальная горелка не зажглась после ряда попыток, поверните ручку газового клапана в положение «0» и обратитесь за помощью к квалифицированному монтажнику
8. Установите на место внутреннюю и внешнюю заслонки
9. Поверните ручку газового клапана в положение «1»
10. Установите задатчик температуры на желаемое значение

4.2. Отключение водонагревателя

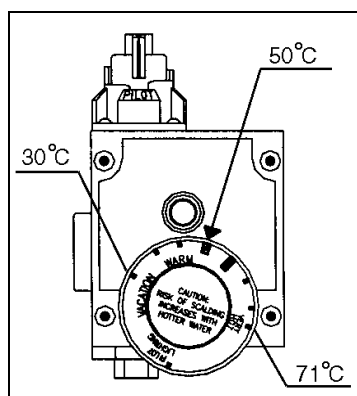
1. Поверните задатчик температуры против часовой стрелки до минимума
2. Поверните ручку газового клапана в положение «0».

4.3. Эксплуатация

Меры предосторожности

- Следует немедленно отключить водонагреватель, в случае если он чрезмерно перегрелся, воспламенился, был залит водой, получил физические повреждения или постоянно отключается из-за падения давления в газовой линии.
- Не следует включать водонагреватель, если он не заполнен водой.
- Не храните, и не используйте вблизи работающего водонагревателя горючие вещества, такие как бензин, керосин, растворители и пр. Если использование таких веществ необходимо, откройте настежь двери и окна в помещении, отключите водонагреватель и убедитесь, что все горелки (включая запальную) погасли.
- Не храните рядом с водонагревателем легковоспламеняющиеся предметы, такие как старые газеты, ветошь и др.
- Помещение, в котором установлен водонагреватель должно содержаться в чистоте. Уборку помещения рекомендуется производить пылесосом.
- В случае, если есть неясности в понимании данного руководства, рекомендуем обратиться за помощью к квалифицированным специалистам.

4.4. Установка температуры.



Температура воды в Вашем водонагревателе устанавливается с помощью диска задатчика температуры, расположенного на передней части газового клапана. На заводе – изготовителе задатчик устанавливается в положение минимума. При пуске водонагревателя рекомендуется установить задатчик в положение до 50°C (2). Положение левее указанной риски соответствует более низкой температуре, правее – более высокой. Режим работы при низкой температуре является более экономичным, при этом снижается отложение твердого налета на стенках бака. При работе на высоких температурах (60°C и выше) рекомендуем использовать термостатический смеситель, который понизит температуру воды, поступающей в краны, путем подмеса некоторого количества холодной воды.

4.5. Долговременное отключение

Если Вы отключаете Ваш водонагреватель на продолжительный период времени, следует перекрыть газ отсечным газовым краном, перекрыть подачу воды в водонагреватель, а также слить всю воду. Чтобы слить воду, откройте краны горячей воды для обеспечения доступа воздуха в колбу водонагревателя, после чего откройте сливной кран и дождитесь, пока вся вода вытечет.

4.6. Анод

Ваш водонагреватель снабжен анодным стержнем, который увеличивает срок службы колбы, предотвращая коррозию. Появление запаха сероводорода свидетельствует о повышенном содержании серы в воде. В этом случае следует заменить магниевый анод на алюминиевый.

V. Техническое обслуживание

5.1. Время от времени следует проверять дымоход водонагревателя. Для этого следует снять первое колено дымохода со стабилизатора тяги ль. Загляните внутрь дымохода и убедитесь в отсутствии внутри посторонних предметов. Удалите нагар со стенок дымохода. Проверьте все соединения дымоотводящего канала. Они должны быть прочными и герметичными. Замените все проржавевшие и засоренные участки.

5.2. Периодически следует визуально проверять пламя горелок. Пламя должно быть ровным, не иметь отрывов и проскоков. Если Вы заметили что-либо необычное, отключите водонагреватель и вызовите специалиста.

5.3. Для того, чтобы почистить горелку, извлеките ее из камеры сгорания, после чего почистите жесткой щеткой и пылесосом.

5.4. Для обеспечения нормального горения следите за достаточным доступом воздуха в помещение, где установлен водонагреватель.

5.5. На дне колбы водонагревателя может накапливаться осадок из растворенных в воде примесей. Это, однако, не имеет ничего общего с налетом от использования жесткой воды. Для удаления осадка слейте несколько литров воды через сливной кран. Эту процедуру рекомендуется производить ежемесячно. Появление налета от жесткой воды сопровождается, как правило, звуком, напоминающим щелчки или слабое постукивание. Это явление абсолютно не опасно и не приносит вреда водонагревателю, однако шум может сильно раздражать, а также снижается производительность прибора.

5.6. Техническое обслуживание специалистом сервисного центра должно производиться не реже одного раза в год. О чем должна быть сделана соответствующая отметка в «Свидетельстве о продаже и техническом обслуживании».

Четкое соблюдение инструкций данного руководства увеличит срок службы Вашего водонагревателя.

VI. Правила транспортировки.

6.1. Аппарат транспортируется и хранится только в вертикальном положении.

6.2. При транспортировке не допускаются резкие встряхивания и кантовка аппарата.

6.3. Не установленные аппараты должны храниться в упакованном виде в закрытом помещении с температурой от -50 C° до $+40\text{ C}^{\circ}$, и с относительной влажностью не более 98%.

VII. Гарантийные обязательства.

7.1. Предприятие - изготовитель гарантирует безотказную работу аппарата при условии соблюдения потребителем правил эксплуатации, ухода и хранения в течение 12 месяцев со дня пуска в эксплуатацию, но не более 24 месяцев со дня продажи.

7.2. В течение гарантийного срока устранение неисправностей аппарата производится за счет предприятия-изготовителя.

7.3. В случае выхода из строя в течение гарантийного срока какого-либо узла по вине предприятия - изготовителя, специалист сервисной службы должен составить акт установленной формы.

7.4. Предприятие-изготовитель не несет ответственности и не гарантирует работу аппарата в случаях несоблюдения правил установки, эксплуатации, обслуживания или ухода за аппаратом.

7.5. Срок службы прибора при правильной эксплуатации 10 – 12 лет.

Адреса сервисных центров:

ООО «Компания ПРОТОН+»:

Московская область Красногорский район п. Нахабино ул. Советская д.90,
телефон: (499) 136-85-33, (495) 509-77-91, e-mail: info@proton136.ru

Адреса и телефоны других организаций, обслуживающих данное оборудование Вы можете узнать у торгующей организации.