



КОТЕЛ AQUARIUS

ИНСТРУКЦИЯ ДЛЯ ПОЛЬЗОВАТЕЛЯ
И ТЕХНИЧЕСКИХ СПЕЦИАЛИСТОВ

ИНСТРУКЦИЯ ДЛЯ ПОЛЬЗОВАТЕЛЯ

1	ОБЩИЕ ДАННЫЕ	4
1.1	Внешний вид и описание	4
1.2	Принцип работы	4
1.3	Панель управления	5
1.4	Дисплей	6
1.5	Комплект поставки	7
2	ИНСТРУКЦИИ ПО ЭКСПЛУАТАЦИИ	7
2.1	Предупреждения	7
2.2	Заполнение и подпитка котла	8
2.3	Включение котла и его работа	9
2.4	Настройка параметров работы	9
2.5	Выключение котла	12
2.5.1	Выключение котла на непродолжительное время	12
2.5.2	Выключение котла на длительное время	12
2.6	Слив отопительной системы	12
2.7	Ежегодное техническое обслуживание	12
2.8	Неисправности котла и способы их устранения	13
2.9	Внешний уход	14
2.10	Срок службы и гарантия	14

ИНСТРУКЦИЯ ДЛЯ ТЕХНИЧЕСКИХ СПЕЦИАЛИСТОВ

3	ХАРАКТЕРИСТИКИ КОТЛА	15
3.1	Схема котла	15
3.2	Габаритные и присоединительные размеры	16
3.3	Технические характеристики котлов с битермическим теплообменником	17
3.4	Технические характеристики котлов с двумя отдельными теплообменниками	18
3.5	Принципиальная электрическая схема платы управления	19
4	УСТАНОВКА И МОНТАЖ	19
4.1	Предупреждения	19
4.2	Выбор места установки	19
4.3	Меры предосторожности при установке	20
4.4	Присоединение к системе отопления	21
4.5	Подключение котла к газопроводу	21
4.6	Электромонтаж	22
4.6.1	Подключение к сети	22
4.6.2	Подключение комнатного термостата	23
4.6.3	Подключение датчика внешней температуры	23
4.7	Подключение системы дымоудаления	24
5	ПЕРВЫЙ ПУСК В ЭКСПЛУАТАЦИЮ	26
5.1	Обследование котловой установки и документации	26
5.2	Проверка и регулировка газа на горелке	26
6	ТЕХНИЧЕСКОЕ ОБСЛУЖИВАНИЕ	28
7	УТИЛИЗАЦИЯ И СЕРТИФИКАЦИЯ	28
	ГАРАНТИЙНЫЙ ТАЛОН	29

ИНСТРУКЦИЯ ДЛЯ ПОЛЬЗОВАТЕЛЯ

КОМПАНИЯ ROYAL THERMO БЛАГОДАРИТ ВАС ЗА СДЕЛАННЫЙ ВЫБОР!

Вы приобрели качественный и высокотехнологичный двухконтурный газовый котел Royal Thermo Aqualius, предназначенный для нагрева систем отопления и горячего водоснабжения. Материалы, из которых изготовлен котел, и системы его регулировки обеспечивают безопасность, высокий уровень комфорта и энергосбережения.

Просим Вас внимательно прочитать инструкцию для пользователя, прежде чем Вы начнете пользоваться котлом. Строго соблюдайте рекомендации и предписания, изложенные в инструкции по эксплуатации котла.

Обращаем Ваше внимание, что монтаж, первый пуск в эксплуатацию и обслуживание должны осуществляться сотрудниками специализированных организаций, имеющими лицензии, установленные российским законодательством на данный вид работ.

Производитель не несет ответственности за ошибочное толкование настоящего руководства по причине возможно неправильного перевода, а также за несоблюдение инструкций, приведенных в данном руководстве, и за последствия любых не предусмотренных в настоящем руководстве действий.

1 ОБЩИЕ ДАННЫЕ

1.1 ВНЕШНИЙ ВИД И ОПИСАНИЕ



Газовые котлы серии Aquarius представлены моделями настенных двухконтурных котлов с битермическим теплообменником (Aquarius BC) и моделями с двумя отдельными теплообменниками (Aquarius MC) тепловой мощностью от 11 до 24 кВт и производительностью по горячему водоснабжению от 10,3 до 13,6 л/мин. Котлы обеспечивают нагрев систем отопления и горячего водоснабжения путем превращения энергии сжигаемого газа (природного или сжиженного) в тепловую энергию теплоносителя системы отопления или тепловую энергию горячей воды. Котлы поставляются с герметичной закрытой камерой сгорания, имеют кнопочно-цифровое управление с отображением режимов работы и информационных сообщений системы самодиагностики на монохромном жидкокристаллическом дисплее.

1.2 ПРИНЦИП РАБОТЫ

КОНТУР ОТОПЛЕНИЯ

В качестве теплоносителя используется подготовленная вода. Она из обратной линии системы отопления через сетчатый фильтр поступает в водяной блок (E)*, который обеспечивает возможность заполнения и подпитки системы отопления теплоносителем. Далее теплоноситель поступает в циркуляционный насос (14) со встроенным автоматическим воздухоотводчиком и после во внешний контур битермического (2) или монотермического теплообменника (2) (в зависимости от модели котла), где нагревается от продуктов сгорания газа. На выходе из теплообменника расположен датчик температуры подающей линии (10) накладного типа. На входе теплоносителя в котел установлен предохранительно-сбросной клапан пружинного типа с давлением срабатывания 3 бар и расширительный бак (7) мембранного закрытого типа.

КОНТУР ГОРЯЧЕГО ВОДОСНАБЖЕНИЯ

Холодная вода под давлением из водопровода через сетчатый фильтр поступает во входной гидравлический блок (D), обеспечивающий возможность заполнения и подпитки системы (15) отопления, затем через датчик расхода воды (13) попадает во внутренний канал битермического теплообменника (2) или во вторичный пластинчатый теплообменник (18) (в зависимости от модели котла), где нагревается от теплоносителя системы отопления. На выходе из теплообменника расположен датчик температуры подающей линии контура горячего водоснабжения (5).

ГАЗОВЫЙ ТРАКТ

Котел предназначен для использования природного или сжиженного газа. Газ низкого давления через сетчатый фильтр поступает в газовый клапан (12), а потом на газогорелочное устройство (3). Газ разжигается автоматически после срабатывания блока электродов розжига (4), и с помощью него контролируется горение газа. Газовый клапан, в зависимости от команд электроники управления, регулирует мощность горелки в диапазоне 25+100% от номинальной мощности.

* Цифровые и буквенные сноски соответствуют схемам, представленным на стр. 15-16

ОТВОД ПРОДУКТОВ СГОРАНИЯ

Отвод продуктов сгорания газа осуществляется с помощью вентилятора (1). Вентилятор оснащен устройством контроля – прессостатом (6), обеспечивающим прекращение подачи газа на горелку при нарушениях в работе вентилятора или повышенном сопротивлении дымоотводящего тракта.

СИСТЕМА АВТОМАТИКИ

Система автоматики котла состоит из автоматики управления и автоматики безопасности. Автоматика управления обеспечивает автоматическое поддержание температуры теплоносителя отопления и горячей воды ГВС, управление автоматическим розжигом и горением.

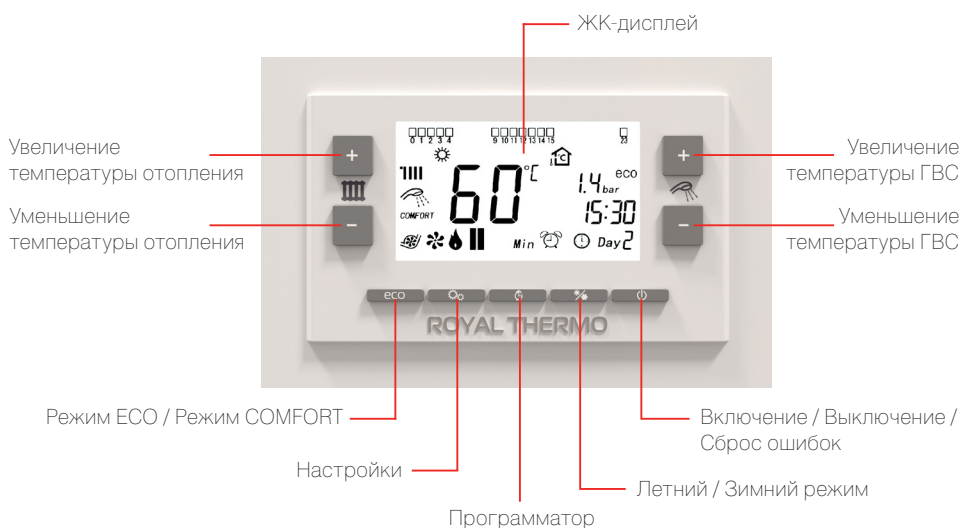
Автоматика безопасности обеспечивает отключение подачи газа к горелке в случае:

- пропадания пламени;
- недостаточном давлении в системе отопления;
- недостаточном расходе воды ГВС;
- неисправности системы контроля пламени;
- перегрева котла;
- нарушениях в системе отвода продуктов сгорания.

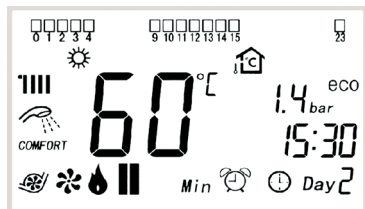
ЭЛЕКТРОСНАБЖЕНИЕ

Работа котла и систем автоматики возможна только при наличии питания от электросети переменного тока с напряжением в диапазоне 170-260 В и частотой 50 Гц с отдельным проводником заземления.

1.3 ПАНЕЛЬ УПРАВЛЕНИЯ



1.4 ДИСПЛЕЙ



-  **Режим отопления.** Символ мигает при работе котла на нагрев системы отопления, а также при поступлении запроса на включение в этом режиме при падении температуры.
-  **Режим горячего водоснабжения.** Символ мигает, когда котел работает на нагрев системы горячего водоснабжения или приходит запрос на включение в этом режиме от датчика расходомера при открытии крана горячей воды на точке водоразбора.
- COMFORT** **Символ функции «Комфорт».** Горит, когда функция активна.
- ECO** **Символ функции «Эко».** Горит, когда функция активна.
- AUTO** **Символ функции AUTO.** Горит, когда функция активна.
-  **Символ работы циркулярного насоса.** Горит, когда насос включен в работу.
-  **Символ работы вентилятора.** Горит, когда вентилятор включается в работу.
-  **Символ пламени на горелке.** Символ горит только в случае фиксации пламени на горелке автоматикой котла.
-  **Символ функции «Лето».** Горит, когда активна функция «летнего» режима, в котором котел работает только на нагрев системы горячего водоснабжения.
-  **Символ функции «Зима».** Горит, когда активна функция «зимнего» режима, в котором котел работает на нагрев системы отопления и системы горячего водоснабжения.
-  **Символ программатора.** Горит при включенном режиме работы недельного программатора.
-  **Символ режима настройки часов.** Горит при настройке часов.
- Day 2** **Индикатор дня недели программатора.** Показывает день недели: 1 – понедельник, 2 – вторник, 3 – среда, 4 – четверг, 5 – пятница, 6 – суббота, 7 – воскресенье.
- 15:30** **Индикатор текущего времени.** Отображает часы и минуты.
-  **Индикатор датчика наружной температуры.** Символ горит при подключенном и активированном датчике.
- 1.4 bar** **Индикатор давления в системе отопления.** Показывает реальное давление в системе отопления.
- Min** **Символ работы котла на минимальной мощности.** Горит, когда горелка котла работает с минимальной мощностью.
- Max** **Символ работы котла на максимальной мощности.** Горит, когда горелка котла работает с максимальной мощностью.
- 2 3 4** **Символ временных интервалов программатора.** Горящие символы с цифровым обозначением означают часы суток, когда котел работает.
- 60°C** **Символ отображения температуры.** Отображает реальную температуру в контуре системы отопления или горячего водоснабжения, в зависимости от режима работы котла. При возникновении аварийного сигнала температура сменяется кодом неисправности.
- OF** **Символ выключения.** Горит, когда котел выключен кнопкой с панели управления. В данном режиме активен режим «антизамерзания».

1.5 КОМПЛЕКТ ПОСТАВКИ *

Котлы Royal Thermo поставляются полностью в собранном виде.

В комплект поставки входит:

1. Котел;
2. Инструкция по эксплуатации, монтажу и обслуживанию с гарантийным талоном;
3. Монтажная планка с комплектом крепежа;
4. Монтажный шаблон.

2 ИНСТРУКЦИИ ПО ЭКСПЛУАТАЦИИ

2.1 ПРЕДУПРЕЖДЕНИЯ

- Установка котла должна проводиться только специалистами, имеющими разрешения и лицензии на данный тип работ и с соблюдением действующих государственных и местных норм, а также рекомендаций, изложенных в инструкции. В противном случае гарантия на оборудование не распространяется.
- Производитель не несет ответственности за ущерб, вызванный ошибками монтажа и использования, равно, как и несоблюдением действующих государственных и местных норм и инструкций изготовителя.
- Техническое обслуживание и ремонт котла должны проводиться только квалифицированным специалистом авторизованного сервисного центра Royal Thermo или специализированной организацией Партнера, имеющей письменный договор с таким сервисным центром, который уполномочивает ее на проведение технического обслуживания и ремонта с использованием исключительно оригинальных запасных частей.

Несоблюдение вышеуказанного может повлиять на безопасность эксплуатации аппарата и повлечь за собой потерю гарантии производителя.

- Данный котел служит для нагрева воды до максимальной температуры 90°C (ниже температуры кипения при атмосферном давлении), котел должен подсоединяться к системам отопления.
- Запрещается вмешиваться в конструкцию котла или менять его внутреннее устройство.
- Не позволяйте маленьким детям играть с упаковочным материалом, снятым с котла (картон, пластиковые пакеты и т.д.) поскольку он может являться для них источником опасности.
- Котел должен использоваться только по своему прямому назначению. Любое другое использование считается ненадлежащим и, следовательно, потенциально опасным. Запрещено использование аппарата для целей, отличных от указанных.
- В случае, если Вы решили больше не использовать котел, следует обезопасить те части, которые могут явиться потенциальным источником опасности.
- Если котел не используется в холодное время года, и существует риск замерзания, выполните соответствующие инструкции, см. раздел «защита от замерзания».
- Если планируется перепродажа или передача котла другому владельцу, пожалуйста, убедитесь, что данное руководство остается при аппарате, для возможности его использования новым владельцем и/или монтажником.
- В случае проведения ремонтных или других работ вблизи котла – выключите его.
- При возникновении опасности взрыва, пожара, при выделении газообразных продуктов сгорания или паров необходимо немедленно прекратить работу котла.

* – Производитель оставляет за собой право на изменение комплекта поставки.

- Слив теплоносителя из котла или системы отопления необходимо осуществлять только при низких температурах теплоносителя, не вызывающих ожога (не более 40°C).
- В случае обнаружения протечки теплоносителя из котла необходимо прекратить его работу, перекрыть запорные краны перед котлом (если они установлены) и не запускать котёл. Следует обратиться в авторизованный сервисный центр для ее устранения.
- Запуск котла допускается только после заполнения системы отопления и теплообменника котла теплоносителем и при давлении в системе не менее 1,2 бар.
- Не допускается эксплуатация котла с неисправным дымоходом.
- Настоящая инструкция всегда должна находиться вместе с котлом.

При эксплуатации запрещается!

- Эксплуатировать котёл детям и лицам, не прошедшим инструктаж и не ознакомившимся с данной инструкцией по эксплуатации;
- Эксплуатировать неисправный котёл;
- Эксплуатировать котёл, не подключенный к системе отопления;
- Эксплуатировать котёл с незаполненной системой отопления;
- Эксплуатировать котёл с неисправной системой дымоудаления;
- Использовать воду из отопительной системы для бытовых нужд;
- Нагревать воду в системе отопления более 90°C;
- Класть на котёл и трубопроводы легковоспламеняющиеся предметы; сушить одежду, обувь и иные предметы на деталях дымоходов;
- Эксплуатировать котёл способом, не описанным в данной инструкции по эксплуатации.

2.2 ЗАПОЛНЕНИЕ И ПОДПИТКА КОТЛА

- Перед первым запуском и во время эксплуатации котла необходимо контролировать давление в контуре системы отопления. Рабочий диапазон давления должен быть в пределах от 1,2 до 1,5 бар. В случае понижения давления системы отопления менее 1,2 бара необходимо осуществить подпитку системы отопления.
- При заполнении или подпитке отопительной системы следите за тем, чтобы вода, используемая в качестве теплоносителя, не содержала агрессивных компонентов и соответствовала предъявленным требованиям:
 - pH – 7-9 ед
 - Жесткость – не более 3 мг-экв/л
 - Содержание железа – не более 0,6 мг/л
 - Электропроводность – не более 200 ед
 - Растворенный кислород – не более 0,1 мг/кг
 - Не допускается наличия механических примесей, агрессивных веществ, нефтепродуктов и их производных.
- Перед заполнением системы отопления:
 - Откройте выпускные воздушные краны на радиаторах (краны Маевского);
 - Плавно откройте кран заполнения и подпитки и заполните систему отопления, контролируя, что возможные автоматические клапаны вывода воздуха, установленные в системе, действуют правильно;
 - Закройте выпускные воздушные краны радиаторов, как только из них начнет выходить вода;
 - Проверьте, чтобы давление в системе было оптимального значения 1,2-1,5 бар, при необходимости подпитайте систему.

2.3 ВКЛЮЧЕНИЕ КОТЛА И ЕГО РАБОТА

Внимание! Первое включение котла должно осуществляться квалифицированным специалистом авторизованного сервисного центра.

- Убедитесь, что контур системы отопления наполнен теплоносителем соответствующим образом, даже если котел используется только для горячего водоснабжения. В противном случае необходимо правильно наполнить контур, см. раздел «Заполнение и подпитка котла» на с. 8.
- Котел оснащен системой защиты от замерзания, которая включается, когда температура котла опускается ниже 8 °С. Как только датчик температуры, установленный в котле, зафиксирует температуру 8 °С, в качестве превентивной меры, включается циркуляционный насос. Продолжительность работы насоса 30 мин., если в течение этого времени температура в котле не повысилась или продолжает опускаться, то автоматика котла включает горелку на минимальную мощность и производит нагрев всей системы отопления до 30 °С.
- Для работы системы защиты от замерзания отключать котел от электрической и газовой сети нельзя. В противном случае при неблагоприятных условиях и температуре в котле менее 0 °С вода, используемая в качестве теплоносителя, может замерзнуть, что приведет к повреждению внутренних частей котла.
- Если котел не используется в холодное время года и существует риск замерзания, выполните соответствующие инструкции, см. раздел «Слив отопительной системы» на с. 12.

2.4 НАСТРОЙКА ПАРАМЕТРОВ РАБОТЫ

НАСТРОЙКА ПАРАМЕТРОВ КОТЛА

Перед включением котла в один из рабочих режимов, «Зима» или «Лето», рекомендуется произвести настройку параметров работы котла.

ВКЛЮЧЕНИЕ КОТЛА В РАБОТУ

- Откройте газовый кран котла и отсечные краны, если таковые предусмотрены в системе газоснабжения.
- Откройте все запорные краны в системе отопления и горячего водоснабжения.
- При помощи двухполюсного выключателя, предусмотренного при установке, включите электропитание котла, на дисплее должна появиться надпись – «OFF».
- Нажмите клавишу «ON/OFF» для включения котла в работу. Котел автоматически запустится в «зимнем» режиме, в котором он может нагревать контур системы отопления и горячего водоснабжения. При этом на дисплее загорится символ ❄️.
- Для регулировки и изменения температуры отопления нажимайте клавиши «+» или «-», увеличивая или уменьшая желаемую температуру. По умолчанию, в «зимнем» режиме на дисплее высвечивается текущая температура в системе отопления. При изменении температуры отопления значение ее на дисплее изменяется с реального на установочное. Котел автоматически запоминает установленную Вами температуру и при бездействии в течение 5 сек на дисплее установочная температура изменяется на реальную.

Диапазон регулирования температуры в системе отопления составляет 40-85°C для традиционных (радиаторных) систем отопления и 35-60°C для низкотемпературных систем отопления (теплые полы).

Внимание! Котел нагревает теплоноситель на 5°C больше установленного значения..

Для регулировки и изменения температуры системы горячего водоснабжения нажимайте клавиши «+» или «-», увеличивая или уменьшая желаемую температуру. При изменении температуры горячего

ИНСТРУКЦИЯ ДЛЯ ПОЛЬЗОВАТЕЛЯ. ИНСТРУКЦИИ ПО ЭКСПЛУАТАЦИИ

водоснабжения значение ее на дисплее изменяется с реальной температуры отопления на установочную температуру горячей воды. Котел автоматически запоминает установленную Вами температуру и при бездействии в течение 5 сек на дисплее установочная температура горячей воды изменяется на реальную температуру системы отопления. Диапазон регулирования температуры в системе горячего водоснабжения составляет 35-60 °С.

СИСТЕМА ОТОПЛЕНИЯ

Нажмите клавишу «**ECO**» до появления на дисплее символа **ECO**.

В этом режиме котел работает по установленной пользователем температуре в экономичном режиме, при котором горелка работает определенное время.

Внимание! Время работы горелки устанавливается сервисным инженером при запуске котла с учетом особенностей помещения.

Нажмите клавишу «**ECO**» еще раз до появления на дисплее символа **AUTO**.

В этом режиме котел работает с учетом показаний датчика уличной температуры. Температура в системе отопления регулируется автоматически в соответствии с выставленным коэффициентом К (см. п. 4.6.3) и измеренной уличной температурой.

Нажмите клавишу «**ECO**» до появления на дисплее символа **ECO+AUTO**. В этом режиме котел работает с учетом показаний датчика уличной температуры, но время работы горелки при достижении установленной температуры ограничено.

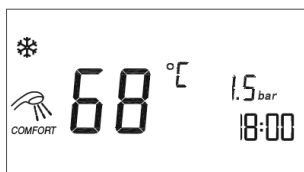
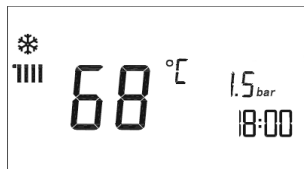
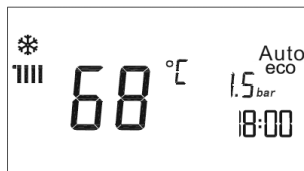
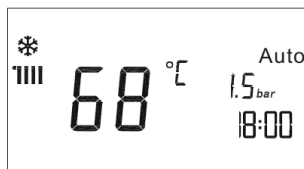
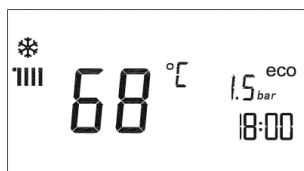
Внимание! Время работы горелки устанавливается сервисным инженером при запуске котла с учетом особенностей помещения.

Последующее нажатие на клавишу «**ECO**» переводит котел в обычный режим работы и на дисплее пропадает индикация режимов **ECO** и **AUTO**. В этом режиме по установленной пользователем температуре, время работы горелки при достижении заданной температуры не ограничено.

СИСТЕМА ГОРЯЧЕГО ВОДОСНАБЖЕНИЯ

Нажмите и удерживайте в течение 5 с. клавишу «**ECO**» до появления на дисплее символа **COMFORT**.

В этом режиме котел автоматически поддерживает оптимальную температуру горячего водоснабжения на уровне 42 °С.



РЕЖИМ ПРОГРАММИРОВАНИЯ

В автоматику котла интегрирован недельный программатор, используя который, Вы можете выбрать одну из девяти предустановленных программ или установить индивидуальную суточную программу с шагом 1 час. Функция «Программирования» активна только в режиме «зима», в режиме ГВС котел работает независимо от режима «Программирования».

В верхней части дисплея отображена индикация программатора в виде горизонтально расположенных 24 квадратных символов (временных интервалов).

Если символ с указанием часа суток отображается на дисплее в зоне программатора, это значит, что в этот час котел будет работать на отопление с заданной температурой теплоносителя.

Если символ временного интервала не отображается на дисплее в зоне программатора, то в этот час котел не будет работать.

Для активации программатора необходимо нажать клавишу «программатор», и на дисплее высветится пиктограмма **MOD** с номером программы:

MOD0: Индивидуальная программа настройки. Котел работает по настроенному пользователем алгоритму (см. раздел «Индивидуальная программа»).

MOD1: Программа 1. Котел включается в 00:00 и работает циклично с установленной пользователем температурой в режиме: 1 час – работает, 1 час – выкл.

MOD2: Программа 2. Котел включается в 00:00 и работает циклично с установленной пользователем температурой в режиме: 1 час – работает, 2 часа – выкл.

MOD3: Программа 3. Котел включается в 00:00 и работает циклично с установленной пользователем температурой в режиме: 1 час – работает, 3 часа – выкл.

MOD4: Программа 4. Котел включается в 00:00 и работает циклично с установленной пользователем температурой в режиме: 2 часа – работает, 1 час – выкл.

MOD5: Программа 5. Котел включается в 00:00 и работает циклично с установленной пользователем температурой в режиме: 2 часа – работает, 2 часа – выкл.

MOD6: Программа 6. Котел работает с установленной пользователем температурой в режиме: с 00:00 до 01:00, с 05:00 до 07:00, с 11:00 до 13:00 и с 18:00 до 21:00. В остальные промежутки времени суток котел выкл.

MOD7: Программа 7. Котел работает с установленной пользователем температурой в режиме: с 00:00 до 01:00, с 05:00 до 07:00 и с 17:00 до 21:00. В остальные промежутки времени суток котел выкл.

MOD8: Программа 8. Котел работает с установленной пользователем температурой в режиме: с 00:00 до 06:00 и с 17:00 до 24:00. В промежутке с 07:00 до 17:00 котел выкл.

MOD9: Программа 9. Котел работает с установленной пользователем температурой только в промежутке с 07:00 до 17:00, остальное время котел выкл.

ИНДИВИДУАЛЬНАЯ ПРОГРАММА.

Рекомендуется составлять программу таким образом, что, когда в помещении находятся люди, символы были закрашены, что обеспечит работу котла с заданной температурой и, соответственно, максимальным комфортом. В те часы, когда людей в помещении нет, символы можно оставлять прозрачными, в этом случае температура немного понизится, но останется комфортной, но при этом Вы сэкономите топливные и энергоресурсы. За час до предполагаемого возвращения людей в помещение настройте котел на работу с заданной температурой, чтобы к Вашему возвращению котел успел поднять температуру до установленной.

2.5 ВЫКЛЮЧЕНИЕ КОТЛА

2.5.1 ВЫКЛЮЧЕНИЕ КОТЛА НА НЕПРОДОЛЖИТЕЛЬНОЕ ВРЕМЯ

Выключите котел кнопкой «Вкл/выкл». Для того чтобы функция «Антизамерзания» работала, не выключайте электропитание котла и газоснабжение.

2.5.2 ВЫКЛЮЧЕНИЕ КОТЛА НА ДОЛГОЕ ВРЕМЯ

Если котел планируется не использовать долгое время, выключите систему электропитания и закройте газовый кран. Слейте систему водоснабжения и отопления. При необходимости консервирования системы отопления залейте в нее специальную незамерзающую жидкость, предназначенную для систем отопления.

Перед тем, как запустить котел снова, необходимо вызвать технического специалиста, чтобы он проверил, не заблокирован ли вал циркуляционного насоса.

2.6 СЛИВ ОТОПИТЕЛЬНОЙ СИСТЕМЫ

Внимание! Слив теплоносителя из котла и контура системы отопления должен осуществляться после понижения температуры в котле и системе отопления до 40°C.

Для слива системы отопления необходимо:

- Открыть все запорные краны котла и отопительной системы;
- Открыть кран, расположенный в нижней точке системы отопления.

2.7 ЕЖЕГОДНОЕ ТЕХОБСЛУЖИВАНИЕ

Техническое обслуживание следует обязательно проводить не реже одного раза в 12 месяцев с момента запуска котла. согласно требованиям тех. регламента на газовое оборудование, действующим на территории РФ,

Регулярное обслуживание является гарантией безопасности и экономии средств. Ежегодное техническое обслуживание котла (не входит в стоимость котла и оплачивается дополнительно) включает в себя:

- Проверку параметров электросети;
- Проверку герметичности соединений газопровода;
- Контроль герметичности гидравлических соединений;
- Проверку давления в котловом контуре и системе отопления;
- Проверку фильтров водоснабжения/отопления;
- Проверку состояния основного теплообменника котла, при необходимости очистку его от загрязнений снаружи и от возможных отложений накипи внутри;
- Проверку целостности теплоизоляционного материала камеры сгорания, состояния горелки;
- Проверку состояния электродов розжига и ионизации;
- Проверку состояния вторичного теплообменника (при его наличии) для приготовления горячей воды, при необходимости, очистку его от загрязнений снаружи и от возможных отложений накипи внутри;
- Проверку давления газа на горелке при работе котла на минимальной и максимальной мощности, при необходимости корректировку;
- Проверку работы систем управления и безопасности;
- Контроль нормального функционирования котла в различных режимах работы;
- Проверку функционирования предохранительных устройств и аварийных устройств (при их наличии);
- Проверку правильности функционирования дымохода и системы воздухозабора и вентиляции.
- Проверку состояния работы вентилятора дымовых газов и датчика контроля дымоудаления.

Внимание! Перед проведением каких-либо операций по очистке, техобслуживанию, открытию или демонтажу панелей необходимо отключить котел от сети электропитания и закрыть газовый кран.

2.8 НЕИСПРАВНОСТИ КОТЛА И СПОСОБЫ ИХ УСТРАНЕНИЯ

• В случае поломки и/или неудовлетворительной работы необходимо сразу же прекратить работу котла, воздерживаясь от каких-либо попыток самостоятельного ремонта или непосредственного вмешательства.

• Для диагностики неисправности и ремонта котла обратитесь в специализированную сервисную организацию.

Список авторизованных сервисных центров Вы можете найти на сайте: **www.royal-thermo.ru**

Или позвоните по телефону единой службы сервисной поддержки: **8 (800) 500-07-75** (звонок по России бесплатный).

Таблица 1. Неисправности котла и способы их устранения.

Код неисправности / описание	Причина	Решение
E1 / Отсутствие пламени	Газ не поступает в котел	Откройте газовый кран
	Слишком низкое давление газа	Свяжитесь с газовой компанией
	Неисправность электроники котла	Свяжитесь со специалистом
	Поломка электрода розжига	Свяжитесь со специалистом
E2 / Перегрев теплоносителя	Кран отопительной системы закрыт	Проверьте краны системы отопления
	Неисправность электроники котла	Свяжитесь со специалистом
E3 / Ошибка дымоудаления	Проблема с дымоходом	Прочистите дымоход
	Неисправен вентилятор	Свяжитесь со специалистом
	Неисправность электроники котла	Свяжитесь со специалистом
E4 / Низкое давление	Давление теплоносителя низкое	Необходимо произвести подпитку, давление 1–1,5 бар
	Неисправен датчик давления системы отопления	Свяжитесь со специалистом
E5 / Высокое давление	Высокое давление в системе отопления	Свяжитесь со специалистом
E6 / Ошибка датчика температуры ГВС	Неисправен датчик температуры горячего водоснабжения	Свяжитесь со специалистом
	Неисправность электроники котла	Свяжитесь со специалистом
E7 / Ошибка датчика температуры СО	Неисправен датчик температуры теплоносителя	Свяжитесь со специалистом
	Неисправность электроники котла	Свяжитесь со специалистом
E9 / Температура отопления менее 2°C	Температура в контуре отопления котла ниже 2°C	Свяжитесь со специалистом
F4 / Поломка насоса	Неисправность циркуляционного насоса	Свяжитесь со специалистом
Шум при работе котла (Код отсутствует)	Шумит вентилятор при включении	Свяжитесь со специалистом
	Шумит насос при включении	Свяжитесь со специалистом
	Воздух в системе отопления	Удалите воздух из системы отопления
Нет горячей воды (Код отсутствует)	Неисправен датчик протока	Свяжитесь со специалистом
	Неисправность электроники котла	Свяжитесь со специалистом
Холодно в помещении	Загрязнен грязевой фильтр	Прочистите фильтр перед котлом
	Кран системы отопления закрыт	Откройте краны в системе отопления
	Система отопления завоздушена	Удалите воздух из системы отопления
Звук хлопка при розжиге	Проблема с воспламенением газа	Свяжитесь со специалистом

Настенные котлы Royal Thermo снабжены современной интеллектуальной системой диагностики узлов котла. При неудовлетворительной работе котла, поломке какого-либо узла, возникновении какого-либо внешнего фактора, влияющего на работу систем котла, автоматика блокирует работу котла и выводит на дисплей информационный код неисправности.

2.9 ВНЕШНИЙ УХОД

Внимание! Перед осуществлением каких-либо операций по очистке необходимо отключить котел от сети электропитания, закрыть газовый кран и дождаться понижения температуры в котле до 40°C. Нарушение данного предупреждения может привести к получению травм и ожогов!

- Для очистки используйте мягкую ткань или ветошь, смоченную мыльным раствором.
- Использование растворителей, абразивных и легковоспламеняющихся жидкостей строго запрещено.

2.10 СРОК СЛУЖБЫ И ГАРАНТИЯ

На настенные газовые котлы Royal Thermo установлен срок службы – 10 лет.

По истечению срока службы пользователю следует обратиться в авторизованный сервис-центр по оборудованию Royal Thermo для квалифицированного технического обследования и принятия решения о возможности дальнейшей эксплуатации котла.

Гарантия на настенные газовые котлы Royal Thermo – 1 год (12 месяцев) с момента запуска котла в эксплуатацию, но не более 18 месяцев с момента продажи котла пользователю.

После окончания основной гарантии при условии прохождения ежегодного технического обслуживания производитель предоставляет покупателю дополнительно 12 месяцев бесплатного гарантийного обслуживания.

Гарантийные обязательства и связанные с этим ограничения изложены в гарантийном талоне, который входит в комплект поставки котла.

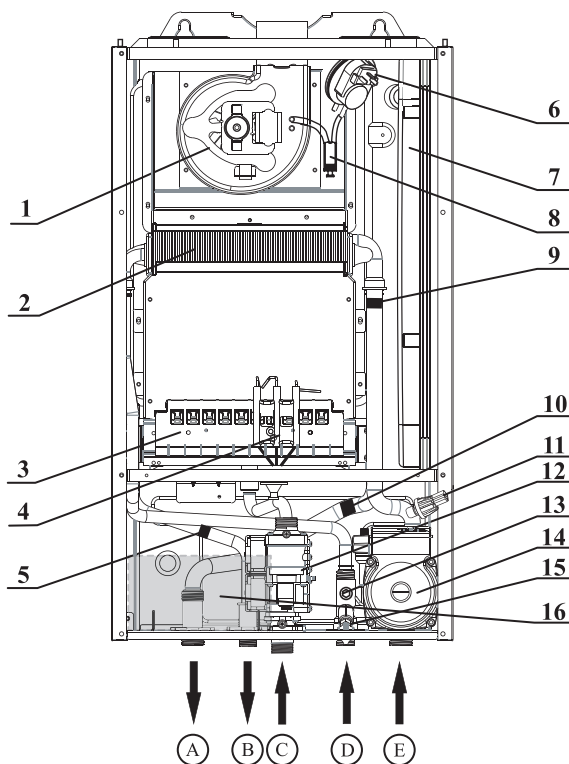
ИНСТРУКЦИЯ ДЛЯ ТЕХНИЧЕСКИХ СПЕЦИАЛИСТОВ

3 ХАРАКТЕРИСТИКИ КОТЛА

3.1 СХЕМА КОТЛА

Котел ROYAL THERMO Aquarius BC
(Битермический теплообменник)

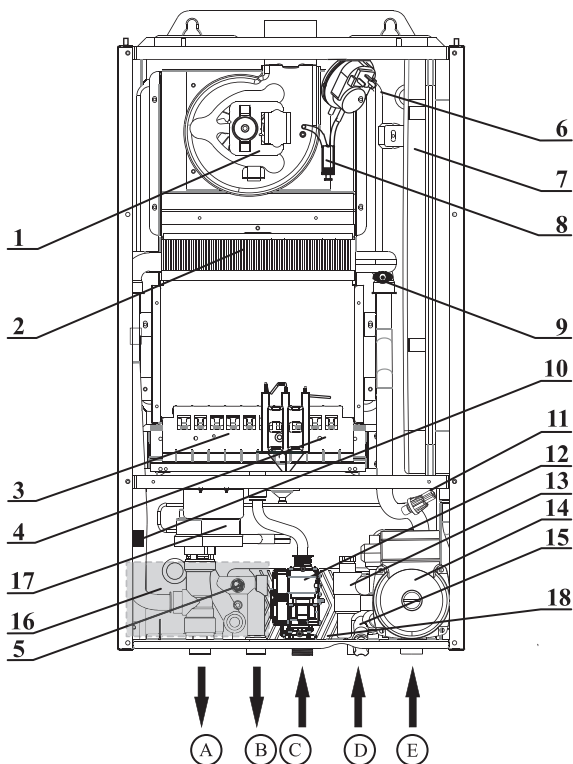
- 1 Вентилятор
 - 2 Основной теплообменник
 - 3 Горелка
 - 4 Электроды розжига и ионизации
 - 5 NTC датчик температуры ГВС
 - 6 Прессостат
 - 7 Расширительный бак
 - 8 Конденсатосборник
 - 9 Датчик перегрева теплоносителя
 - 10 NTC датчик температуры отопительной воды
 - 11 Датчик давления
 - 12 Газовый клапан
 - 13 Датчик расхода ГВС
 - 14 Насос
 - 15 Кран подпитки
 - 16 Плата управления
- A Выход отопительной системы (подача)
B Выход горячей воды
C Подключение газа
D Вход холодной воды
E Вход отопительной воды (обратка)



- 1 Вентилятор
- 2 Основной теплообменник
- 3 Горелка
- 4 Электроды розжига и ионизации
- 5 NTC датчик температуры ГВС
- 6 Прессостат
- 7 Расширительный бак
- 8 Конденсатосборник
- 9 Датчик перегрева теплоносителя
- 10 NTC датчик температуры отопительной воды
- 11 Датчик давления
- 12 Газовый клапан
- 13 Датчик расхода ГВС
- 14 Насос
- 15 Кран подпитки
- 16 Плата управления
- 17 Трехходовой привод
- 18 Вторичный теплообменник

- A Выход отопительной системы (подача)
 B Выход горячей воды
 C Подключение газа
 D Вход горячей воды
 E Вход отопительной воды (обратка)

Котел ROYAL THERMO Aquarius MC
(два отдельных теплообменника)



3.2 ГАБАРИТНЫЕ И ПРИСОЕДИНИТЕЛЬНЫЕ РАЗМЕРЫ

Таблица 2. Габаритные и присоединительные размеры оборудования.

Модель	Aquarius						
	Ед. изм	11BC	18BC	24BC	11MC	18MC	24MC
Высота	мм	703	703	703	703	703	703
Ширина	мм	403	403	403	403	403	403
Глубина	мм	245	245	245	245	245	245
Вес	кг	33	33	34	34	34	35
Отопление подача	дюйм	¾	¾	¾	¾	¾	¾
Отопление обратка	дюйм	¾	¾	¾	¾	¾	¾
Холодная вода	дюйм	½	½	½	½	½	½
Горячая вода	дюйм	½	½	½	½	½	½
Газ	дюйм	¾	¾	¾	¾	¾	¾

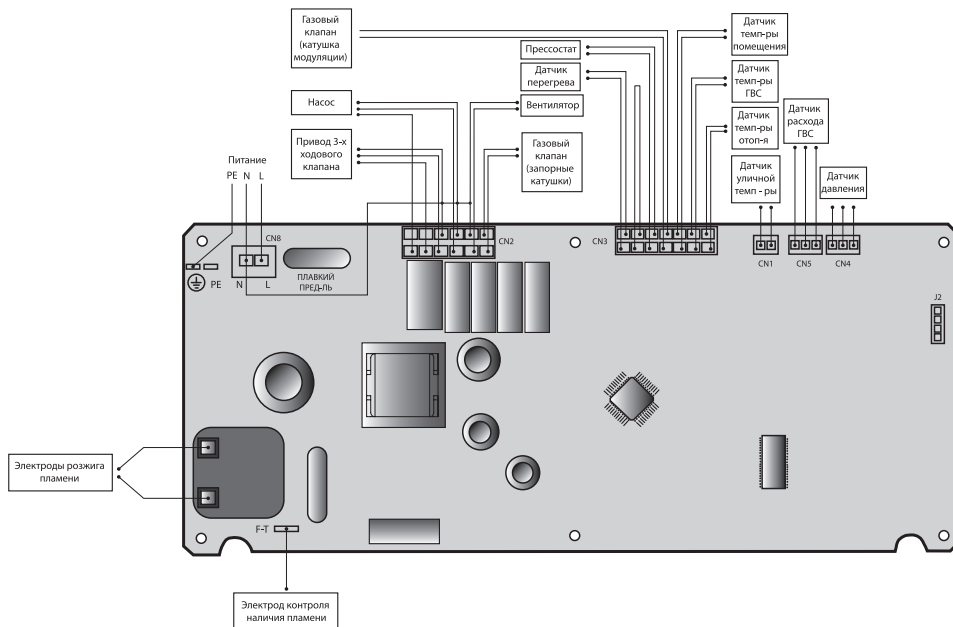
3.3 ТЕХНИЧЕСКИЕ ХАРАКТЕРИСТИКИ КОТЛОВ AQUARIUS СЕРИИ ВС (БИТЕРМИЧЕСКИЙ ТЕПЛООБМЕННИК).

Показатель	Ед. изм.	Aquarius		
		11ВС	18ВС	24ВС
Общие данные				
Тип основного теплообменника	-	Битермический		
Тип теплообменника ГВС	-	Битермический		
Тип камеры сгорания	-	Герметичная		
Тип используемого газа	-	Природный / Сжиженный		
Номинальное давление природного газа (G20)	мбар	13 – 20	13 – 20	13 – 20
Номинальное давление сжиженного газа (G30)	мбар	25 – 37	25 – 37	25 – 37
Тепловая мощность горелки в режиме отопления	кВт	6,9 – 12,0	6,9 – 20,0	7,0 – 26,1
Полезная тепловая мощность в режиме отопления	кВт	5,7 – 11,0	5,7 – 18,4	6,4 – 24,0
Максимальная тепловая мощность горелки в режиме ГВС	кВт	20,0	20,0	26,1
Максимальная полезная тепловая мощность в режиме ГВС	кВт	18,4	18,4	24,0
Номинальный КПД	%	92,0	92,0	92,0
Расход природного газа G20	м³/час	0,73 – 1,24	0,73 – 2,00	0,82 – 2,68
Расход сжиженного газа G30	кг/час	0,50 – 0,99	0,50 – 1,60	0,56 – 2,1
Система отопления				
Диапазон регулирования температуры <i>теплый пол / радиаторы</i>	°С	35-60 / 40-85	35-60 / 40-85	35-60 / 40-85
Максимальная температура теплоносителя	°С	90	90	90
Максимальное давление	бар	3	3	3
Объем расширительного бака	л	6	6	6
Давление накачки расширительного бака	бар	1,0	1,0	1,0
Система горячего водоснабжения				
Диапазон регулирования температуры	°С	35 – 60	35 – 60	35 – 60
Максимальное давление в водопроводе	бар	6	6	6
Минимальное требуемое давление в водопроводе	бар	0,3	0,3	0,3
Максимальный проток при ΔT=25°С	л/мин	10,3	10,3	13,6
Максимальный проток при ΔT=30°С	л/мин	8,8	8,8	11,5
Минимальный расход воды для переключения в режим ГВС	л/мин	2,0	2,0	2,0
Электрические характеристики				
Рабочее напряжение / частота	В/Гц	170-260 / 50	170-260 / 50	170-260 / 50
Потребляемая мощность	Вт	120	120	125
Степень защиты / Класс защиты	-	IPX4D / 1	IPX4D / 1	IPX4D / 1
Размеры и присоединения				
Габаритные размеры, ВхШхГ	мм	703x403x245	703x403x245	703x403x245
Вес	кг	33	33	34
Подающая / обратная линии системы отопления	дюйм	3/4	3/4	3/4
Вход / выход водопровода горячей / холодной воды	дюйм	1/2	1/2	1/2
Подсоединение газа к котлу	дюйм	3/4	3/4	3/4
Система дымоудаления	мм	60/100 (80/80)	60/100 (80/80)	60/100 (80/80)
Минимальная температура дымовых газов	°С	90	90	75
Максимальная температура дымовых газов	°С	100	100	120

3.4 ТЕХНИЧЕСКИЕ ХАРАКТЕРИСТИКИ КОТЛОВ AQUARIUS СЕРИИ MC (ДВА РАЗДЕЛЬНЫХ ТЕПЛООБМЕННИКА).

Показатель	Ед. изм.	Aquarius		
		11MC	18MC	24MC
Общие данные				
Тип основного теплообменника	-	Монотермический		
Тип теплообменника ГВС	-	Пластинчатый		
Тип камеры сгорания	-	Герметичная		
Тип используемого газа	-	Природный / Сжиженный		
Номинальное давление природного газа (G20)	мбар	13 – 20	13 – 20	13 – 20
Номинальное давление сжиженного газа (G30)	мбар	25 – 37	25 – 37	25 – 37
Тепловая мощность горелки в режиме отопления	кВт	6,9 – 12,0	6,9 – 20,0	7,0 – 26,1
Полезная тепловая мощность в режиме отопления	кВт	5,7 – 11,0	5,7 – 18,4	6,4 – 24,0
Максимальная тепловая мощность горелки в режиме ГВС	кВт	20,0	20,0	26,1
Максимальная полезная тепловая мощность в режиме ГВС	кВт	18,4	18,4	24,0
Номинальный КПД	%	92,0	92,0	92,0
Расход природного газа G20	м³/час	0,73 – 1,24	0,73 – 2,00	0,82 – 2,68
Расход сжиженного газа G30	кг/час	0,50 – 0,99	0,50 – 1,60	0,56 – 2,10
Система отопления				
Диапазон регулирования температуры <i>теплый пол / радиаторы</i>	°С	35 – 60 / 40 – 85	35 – 60 / 40 – 85	35 – 60 / 40 – 85
Максимальная температура теплоносителя	°С	90	90	90
Максимальное давление	бар	3	3	3
Объем расширительного бака	л	6	6	6
Давление накачки расширительного бака	бар	1,0	1,0	1,0
Система горячего водоснабжения				
Диапазон регулирования температуры	°С	35 – 60	35 – 60	35 – 60
Максимальное давление в водопроводе	бар	6	6	6
Минимальное требуемое давление в водопроводе	бар	0,3	0,3	0,3
Максимальный проток при $\Delta T=25^{\circ}\text{C}$	л/мин	10,3	10,3	13,6
Максимальный проток при $\Delta T=30^{\circ}\text{C}$	л/мин	8,8	8,8	11,5
Минимальный расход воды для переключения в режим ГВС	л/мин	2,0	2,0	2,0
Электрические характеристики				
Рабочее напряжение / частота	В/Гц	170-260 / 50	170-260 / 50	170-260 / 50
Потребляемая мощность	Вт	120	120	125
Степень защиты / Класс защиты	-	IPX4D / 1	IPX4D / 1	IPX4D / 1
Размеры и присоединения				
Габаритные размеры, ВхШхГ	мм	703x403x245	703x403x245	703x403x245
Вес	кг	34	34	35
Подающая / обратная линии системы отопления	дюйм	3/4	3/4	3/4
Вход / выход водопровода горячей / холодной воды	дюйм	1/2	1/2	1/2
Подсоединение газа к котлу	дюйм	3/4	3/4	3/4
Система дымоудаления	мм	60/100 (80/80)	60/100 (80/80)	60/100 (80/80)
Минимальная температура дымовых газов	°С	90	90	75
Максимальная температура дымовых газов	°С	100	100	120

3.5 ПРИНЦИПИАЛЬНАЯ ЭЛЕКТРИЧЕСКАЯ СХЕМА ПЛАТЫ УПРАВЛЕНИЯ



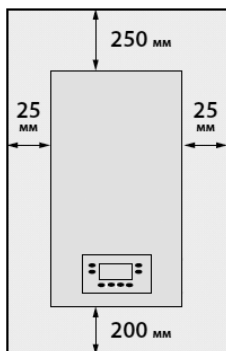
4 УСТАНОВКА И МОНТАЖ

4.1 ПРЕДУПРЕЖДЕНИЯ

- Установка, техническое обслуживание и эксплуатация бытовых котлов должны осуществляться в строгом соответствии с действующими нормами, правилами и рекомендациями, изложенными в данной инструкции.
- Перед проведением монтажных работ необходимо проверить и сравнить технические данные котла; тип газа, на который настроен котел; наличие и достоверность серийного номера указанного на заводской табличке (находится на облицовке котла) с имеющейся проектной документацией.

4.2 ВЫБОР МЕСТА УСТАНОВКИ

- Котел должен устанавливаться в помещении, защищенном от замерзания и воздействия атмосферных осадков. Помещение должно соответствовать требованиям: СНиП 31-01-2003 (для многоквартирных домов); СНиП 31-02-2001 (для частных домов).
- Помещения, где установлен котёл, должны быть обеспечены достаточным естественным светом, а в ночное время – электрическим освещением. Места, которые по техническим причинам нельзя обеспечить естественным светом, должны иметь электрическое освещение. Освещенность должна соответствовать СНиП II-4-79.



Минимально
возможные
монтажные размеры

- Для удобства проведения работ по техническому обслуживанию котла рекомендуется оставить не менее 200 мм по бокам. Минимально возможные размеры – по 25 мм с каждой стороны котла, 200 мм снизу, сверху 250 мм и 500 мм спереди котла.
- При выборе места установки котла учитывайте, что предохранительно-сбросной клапан контура отопления (3 бар) и конденсатосборник системы дымоудаления (рекомендуемый при вертикальной прокладке дымо/воздуховодов) должны подключаться к канализации.
- Котел может быть установлен на любом прочном и ровном основании (температура задней стенки не превышает 60 °С). Если нормативные документы предписывают установку котла с использованием негорючего основания, то следует выполнять требования законодательства.
- При монтаже котла следует учитывать максимально возможную длину труб. Длина дымоходов с учетом местных сопротивлений (дополнительных поворотов) от места установки до места предполагаемого выброса продуктов сгорания в атмосферу / забора воздуха для горения не должна превышать этой максимальной разрешенной длины. (Смотри инструкцию котла Раздел «Размеры и длина дымоотводов»).

- Помещение, в котором устанавливается котел, должно иметь общеобменную вентиляцию, обеспечивающую воздухообмен в этом помещении не менее 3-кратного (т.е. постоянную замену воздуха в размере 3-х объемов помещения в м³/час).
- Минимальная площадь отверстия для подачи воздуха подбирается из расчета 5 см² на каждые 1,16 кВт мощности оборудования, но не менее 150 см².
- Приточное отверстие – не более 0,3 метра от пола или наличие открытого окна (смотри СНиП II-35-36 «Котельные установки»).
- Если в помещении, где устанавливается котел, планируются строительные работы с интенсивным образованием пыли или использованием красок, лаков и других веществ с содержанием фтора, хлора либо серы, необходимо предупредить владельца или лицо, ответственное за эксплуатацию котла, о необходимости на период проведения таких работ выключения котла и после его остывания, изоляции от воздуха помещения (например, накрытия полиэтиленовой пленкой).
- По соображениям противопожарной безопасности запрещено устанавливать котел в помещениях, где хранятся легковоспламеняющиеся и летучие вещества (например, бензин, растворители и др.).

4.3 МЕРЫ ПРЕДОСТОРОЖНОСТИ ПРИ УСТАНОВКЕ

- Данные котлы предназначены для подогрева воды до максимальной температуры 90°С (не выше температуры кипения) при атмосферном давлении. Котел должен быть присоединен к системе отопления с учетом производительности и тепловой мощности.

Перед установкой котла необходимо:

- Если система отопления, к которой подсоединяется котел, ранее не эксплуатировалась (новая), то, перед монтажом внутренняя поверхность труб должна быть очищена от возможных отложений или загрязнений (жиров, остатков пакли или другого строительного мусора или загрязнений). Вещества, используемые для очистки оборудования, не должны содержать концентрированную кислоту или щелочь, которые могут разъедают металл и повреждать части оборудования. При использовании очищающих веществ необходимо строго следовать указаниям инструкций по их применению.
- В случае подключения котла к ранее эксплуатируемой системе отопления перед монтажом котла она должна быть предварительно тщательно промыта и очищена от грязи и отложений (частиц ржавчины, окалин и других загрязнений, которые могут попасть в котел и повредить теплообменник и/или датчики котла), образовавшихся ранее в ходе эксплуатации.

4.4 ПРИСОЕДИНЕНИЯ К СИСТЕМЕ ОТОПЛЕНИЯ И ГОРЯЧЕГО ВОДОСНАБЖЕНИЯ

- С патрубков подающей и обратной линии системы отопления перед присоединением должны быть сняты защитные заглушки;
- Присоединительные выводы котла не должны подвергаться нагрузке со стороны труб системы отопления. Это предполагает точное соблюдение размеров окончаний всех подключаемых труб, как по высоте, так и по расстоянию от стены, и взаимному положению отдельных входов;
- Рекомендуется подключение котла к трубопроводам системы отопления и системы ГВС с помощью запорных кранов через накидные гайки, что позволит в дальнейшем производить сложные операции по техническому обслуживанию без слива воды из системы отопления;
- Рукоятки запорных кранов должны двигаться свободно, не мешая друг другу;
- Перед котлом на обратной линии отопления и подачи холодной воды необходимо установить механический фильтр, а при необходимости – фильтр тонкой очистки;
- Если давление в системе холодного водоснабжения на подаче в котел более 4 бар, то рекомендуется установка понижающего редуктора давления либо ограничителя протока воды; если давление менее 1,0 бар, рекомендуется установка повышающего насоса, либо обратитесь в организацию, отвечающую за водоснабжение;
- В случае использования насосной станции для исключения резкого изменения давления холодной воды перед котлом обязательно установите перед котлом понижающего редуктора давления воды, чтобы давление на входе в котел было постоянным. В противном случае резкое увеличение и/или снижение давления холодной воды перед котлом может явиться причиной его некорректной работы на нагрев системы горячего водоснабжения;
- После завершения монтажных работ по полному подсоединению системы отопления и ее промывке заполните контур отопления теплоносителем до давления не менее 1,2 бар;
- В качестве теплоносителя должна использоваться вода, состав которой соответствует СП 31-106-2002 и требованиям, изложенным в инструкции:
 - pH – 7-9 ед.
 - Жесткость не более 3 мг-экв/л
 - Содержание железа не более 0,6 мг/л;
 - Электропроводность не более 200 ед.;
 - Растворенный кислород не более 0,1 мг/кг;
 - Не допускается в воде наличия механических примесей, агрессивных веществ, нефтепродуктов и их производных.
- Визуально проконтролируйте все подсоединения и трубопроводы на предмет отсутствия утечек воды;
- На свое усмотрение, принимая все риски, пользователь может применять антифриз в качестве теплоносителя, но при этом необходимо помнить, что антифриз, произведенный на основе этиленгликоля, возможно применять только в одноконтурных котлах. Во всех моделях двухконтурных котлов необходимо применять антифриз, произведенный на основе пропиленгликоля.

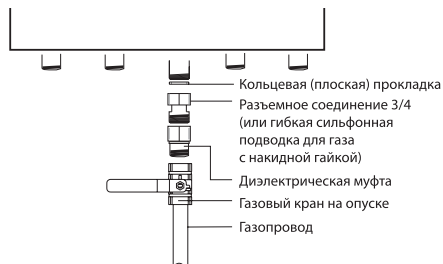
Производитель оставляет за собой право в отказе на бесплатное гарантийное обслуживание в случае использования антифриза, повлекшего выход оборудования из строя.

4.5 ПОДКЛЮЧЕНИЕ КОТЛА К ГАЗОПРОВОДУ

Перед подключением котла к газопроводу необходимо получить разрешение на подключение в местной газообслуживающей организации и провести следующие мероприятия и проверки:

- Проверьте соответствие линии газопровода федеральным и местным нормам;

- Проверьте, что сечение газопровода превышает и/или равно диаметру присоединительного патрубка котла 3/4;
- Убедитесь, что подаваемый газ соответствует типу, указанному на заводской табличке, расположенной на левой внутренней стороне облицовки котла;
- Удостоверьтесь в том, что перед котлом установлен отсекающий газовый кран на подводящей линии газопровода;
- Перед присоединением газовой подводки к котлу снимите пластиковую заглушку с присоединительного патрубка;
- Подсоединение котла к газопроводу необходимо производить через диэлектрическую муфту. В противном случае на шине заземления котла возможно наличие потенциала, который приведет к сбоям в работе котла;
- Для уплотнения газопровода с присоединительным патрубком используйте только плоскую кольцевую прокладку. Рекомендуется использовать прокладку, изготовленную из паронита или аналогичного по свойствам материала. Запрещается использовать лен, тефлоновую ленту и подобные материалы;
- Не затягивайте сильно разъемное соединение с накидной гайкой, так как кольцевая прокладка может быть деформирована и не сможет обеспечить герметичность соединения;
- После подсоединения котла откройте запорный газовый кран на опуске газопровода к котлу и произведите контроль герметичности газопровода, газового оборудования и подсоединений (с помощью газоанализатора, обмыливанием или другим способом).



Подсоединение газопровода

4.6 ЭЛЕКТРОМОНТАЖ

4.6.1 ПОДКЛЮЧЕНИЕ К СЕТИ ЭЛЕКТРОСНАБЖЕНИЯ

- Подключение котла к электросети переменного тока 170-260 В / 50 Гц должно быть выполнено в соответствии с действующими федеральными и местными нормами и правилами устройства и эксплуатации электрических установок (ПЭУ).
- В случае, если напряжение питающей сети отличается или может измениться в период эксплуатации от необходимого более, чем на $\pm 10\%$, необходимо установить стабилизатор напряжения, который будет обеспечивать неизменное и постоянное напряжение подающиеся на котел.
- Котел комплектуется электрокабелем со штепсельной вилкой. В случае необходимости удлинения электрокабеля необходимо использовать трехжильный медный кабель с негорючей изолирующей оболочкой сечением 3x1,5 мм.
- Рекомендуется стационарное подключение котла через отдельный двухполюсный внешний автомат защиты сети номинальным током 2 А, заблокированный с устройством защитного отключения (УЗО), или через дифференциальный двухполюсный выключатель с аналогичными характеристиками;
- По степени защиты от поражения электрическим током котел обязательно должен соединяться с защитным проводником заземления в соответствии с действующими федеральными и местными нормами и правилами устройства и эксплуатации электрических установок (ПЭУ).

Внимание! Для заземления нельзя использовать газопроводы, трубопроводы холодной и горячей воды.

- Не допускается наличие потенциала на земляной шине и корпусе котла, в противном случае котел может некорректно работать или полностью заблокировать свою работу с выводом аварийного сигнала.
- При отсутствии заземления или наличии потенциала на земляной шине рекомендуется подключать котел с помощью трансформатора, имеющего гальваническую развязку.
- В целях защиты электроники от высокоимпульсных напряжений (например, в период гроз) рекомендуется устанавливать дополнительное устройство защиты на линию электропитания котла. В противном случае для исключения повреждения электроники необходимо производить отключение котла при возникновении высокоимпульсных напряжений в электросети.

Внимание! Повреждение электронных компонентов котла из за нарушений подключения его к электросети или его эксплуатации при отклонении параметров электросети от номинальных не является гарантийными.

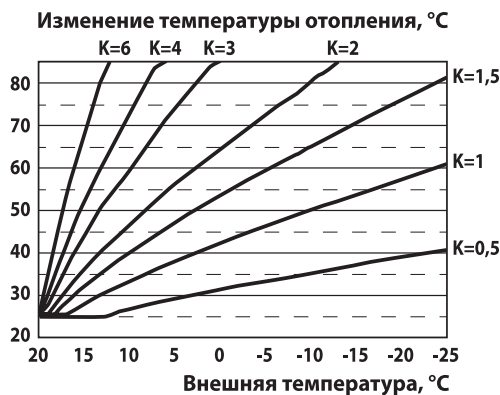
4.6.2 ПОДКЛЮЧЕНИЕ КОМНАТНОГО ТЕРМОСТАТА

- Для подключения комнатного термостата необходимо демонтировать переднюю крышку котла, откинуть панель управления вперед и подключить вместо перемычки в соответствующей клеммной колодке котла провод от комнатного термостата.
- Котел будет включаться в работу в момент замыкания контактной группы комнатным термостатом и выключаться в момент ее размыкания.

4.6.3 ПОДКЛЮЧЕНИЕ ДАТЧИКА ВНЕШНЕЙ ТЕМПЕРАТУРЫ

- Для подключения датчика внешней температуры необходимо демонтировать переднюю крышку котла, откинуть панель управления вперед, демонтировав заднюю защитную крышку, и подключить к соответствующей клеммной колодке электронной платы (см. раздел 3.5 «Принципиальная электрическая схема платы управления») провод от датчика внешней температуры.
- Для подключения внешнего датчика к котлу необходимо использовать двухжильный провод сечением не менее 0,5 мм².
- Низковольтные провода для подключения внешнего датчика должны быть проложены в лотках, отличных от лотков, содержащих сетевые провода. Максимальная длина проводов не должна превышать 20 метров.
- После монтажных работ по подключению датчика к автоматике котла необходимо активировать функцию погодозависимого управления, нажав кнопку «ECO» до появления на дисплее символов **AUTO** или **ECO + AUTO** в зависимости от желаемого режима работы котла, и выбрать коэффициент K в соответствующем разделе сервисного меню.
- Коэффициент K – это параметр, который повышает или понижает температуру на нагнетании отопления в зависимости от изменения внешней температуры.

- При подключении внешнего датчика с целью оптимизации температуры отопления данный параметр необходимо настроить с учетом производительности системы отопления, климатического пояса, типа помещения и других факторов, влияющих на теплопотребление.



4.7 ПОДКЛЮЧЕНИЕ СИСТЕМЫ ДЫМОУДАЛЕНИЯ

- Котлы серии Aquarius BC и Aquarius MC выпускаются с закрытой камерой сгорания и принудительным удалением дымовых газов в атмосферу. Для таких котлов используют дымо-/воздуховод специальной конструкции. Дымоход может проходить горизонтально через наружную стену помещения или вертикально через крышу.
- При этом возможно использование нескольких систем дымо-/воздуховодов в различных вариациях. Максимальная суммарная длина труб дымоудаления и воздухоподачи в некоторых случаях может достигать длины до 50 м:

Коаксиальная система («труба в трубе») 60/100 мм с отводом продуктов сгорания по внутренней трубе диаметром 60 мм, находящейся внутри трубы диаметром 100 мм. Приток воздуха для горения осуществляется через кольцевой зазор между трубами. Максимальная длина труб дымоходов/воздуховодов не более 5 м.

Раздельная система труб 80 и 80 мм с отводом продуктов сгорания по одной трубе и забором наружного воздуха для горения по другой трубе диаметрами 80 мм соответственно каждая. Максимальная длина труб дымоходов/воздуховодов не более 30 м.

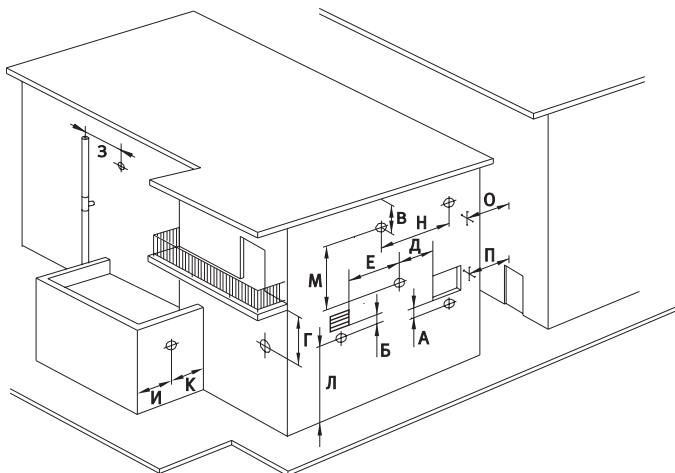
Одноканальный с отводом продуктов сгорания по одной из труб 80 мм и забором воздуха для горения из помещения по другой трубе диаметрами 80 мм. Максимальная длина труб дымоходов/воздуховодов не более 50 м.

РАСПОЛОЖЕНИЕ ТЕРМИНАЛОВ ДЛЯ АППАРАТОВ С ПРИНУДИТЕЛЬНОЙ ТЯГОЙ В ЗАВИСИМОСТИ ОТ ИХ ТЕПЛОПРОИЗВОДИТЕЛЬНОСТИ

Чтобы гарантировать функциональность и эффективность аппарата, надо предусмотреть для горизонтальных участков воздухозабора и дымоудаления уклон от 2 до 5% от аппарата вниз и наружу. Системы вытяжки и дымоудаления там, где это не предусматривается действующими нормами, должны быть защищены с помощью деталей и приспособлений, защищающих от атмосферных воздействий.

Внимание! При наличии в системе дымохода вертикальных участков, после котла необходимо установить конденсатоотводчик с отводом конденсата в канализацию. В противном случае конденсат из дымохода будет попадать непосредственно в котел, что приведет к постоянному шуму при работе котла и выходу из строя вентилятора дымовых газов или его компонентов.

- Вся конструкция системы дымохода должна быть свободна от механических нагрузок и напряжений, которые могут привести к нарушению уплотнений и его разгерметизации. С этой целью рекомендуется установка крепежных хомутов из расчета не менее 1 точки крепления на каждый сегмент дымо-/воздуховода, но не реже, чем через 1 м.
- Для пересечения наружной стены здания трубой (трубами) дымо-/воздуховода любой системы в стене должно выполняться отверстие диаметром 120 мм. Зазор между наружной поверхностью трубы и отверстием в стене (10 мм для коаксиальной системы 60/100 мм и 20 мм для раздельной системы 80 и 80 мм) используется для придания трубе (трубам) необходимого уклона наружу и возможности демонтажа или изменения положения. Образующийся зазор должен заделываться с внутренней и наружной стороны стены теплоизоляцией.
- Конец трубы (труб) для выброса продуктов сгорания/забора воздуха для горения должен выступать из наружной стены на расстояние не менее двух ее диаметров. Оголовок трубы (труб) для забора наружного воздуха и/или выброса продуктов сгорания должен иметь специальную защиту от попадания внутрь атмосферных осадков и посторонних предметов, а также от задувания ветром.
- Если выброс продуктов сгорания устроен через наружную стену здания, то следует учитывать минимальные расстояния от оголовка дымохода до окон и вентиляционных отверстий, а также до элементов здания, создающих зону ветрового подпора (смотри рисунок).



Расположение терминалов газоходов для аппаратов с принудительной тягой, в зависимости от конструкций фасада

Расположение терминала	Расстояния	mm
Под окном	А	600
Под вентиляционным отверстием	Б	600
Под карнизом	В	300
Под балконом	Г	300
От смежного окна	Д	400
От смежного вентиляционного отверстия	Е	600
От вертикальных или горизонтальных трубопроводов или выпусков	Ж	300
От угла здания	З	300
От ниши здания	И	300
От пола или другой плоскости хождения	К	2000
Между двумя вертикальными терминалами	Л	1500
Между двумя горизонтальными терминалами	М	1000
От лицевой поверхности без отверстий или терминалов, в радиусе 3 м от выхода дыма	Н	2000
То же, но с отверстиями или терминалами в радиусе 3 м от выпуска дыма	О	3000

** Терминалы под балконом практически должны помещаться в такое положение, чтобы общий путь дыма от пункта выхода из терминала до его вывода от внешнего периметра балкона, включая возможную высоту защитной балясины, не был бы меньше 200 мм.

*** Терминалы должны размещаться на расстоянии не меньше 500 мм от материалов, чувствительных к воздействию продуктов сгорания (например, карнизы и водостоки из пластика, дерева и т.д.), если только не принимаются адекватные защитные меры в отношении данных материалов.

- При выборе места размещения оголовка должны быть предусмотрены расстояния не менее 500 мм от материалов, чувствительных к воздействию продуктов сгорания (карнизы и водостоки из пластика, дерева и т.д.).

5 ПЕРВЫЙ ПУСК В ЭКСПЛУАТАЦИЮ

5.1 ОБСЛЕДОВАНИЕ КОТЛОВОЙ УСТАНОВКИ И ДОКУМЕНТАЦИИ

Перед вводом котла в эксплуатацию технический специалист обязан проверить и занести полученные данные в «Акт пуска в эксплуатацию»:

- Параметры электросети, наличие заземления, стабилизатора напряжения и дополнительных защитных устройств.
- Корректность подключения и герметичность системы отопления и давление в ней;
- Давление закачки расширительного бака;
- Корректность подключения и герметичность газопровода;
- Правильность присоединения к дымоходу и воздухопроводу, соответствие максимальных длин;
- Приточную вентиляцию и вытяжку помещения установки котла;
- Функционирование регулировочных и аварийных устройств и элементов.

По результатам обследования технический специалист, производящий первый пуск, выносит решение о соответствии данного оборудования указаниям завода-изготовителя, действующим федеральным и местным нормам, а также подтверждает возможность эксплуатации котла.

Внимание! При неудовлетворительных результатах обследования пуск котла в эксплуатацию запрещается.

- При этом технический специалист обязан вынести соответствующее предписание о необходимости устранения обнаруженных недостатков, препятствующих пусконаладочным работам, и дать соответствующие рекомендации о том, как именно могут быть устранены эти недостатки.
- При положительном решении разрешается ввод котла в эксплуатацию и настройка его устройств и автоматики.
- После настройки котла на него полностью распространяются условия гарантии завода-изготовителя.
- После завершения пусконаладочных работ технический специалист обязан ознакомить пользователя с особенностями эксплуатации котла и вписать дату ввода котла в эксплуатацию в гарантийный талон, заверив подписью и печатью сервисного центра.

5.2 ПРОВЕРКА И РЕГУЛИРОВКА ГАЗА НА ГОРЕЛКЕ

ПРЕДУПРЕЖДЕНИЯ

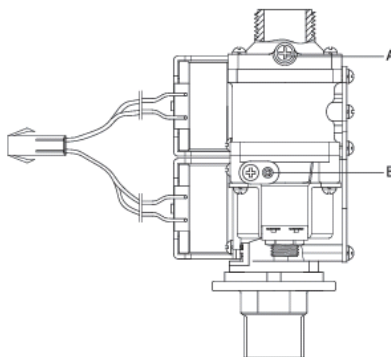
- Измерив давление газа, необходимо тщательно закрыть отводы, использованные для замера давления.
- Регулировка газового клапана производится электронным способом. Не производите механические регулировки газового клапана и не повреждайте заводские пломбы.

Внимание! Во время операций, описанных в этом разделе, котел находится под напряжением. Категорически запрещается прикасаться к электрическим частям.

- Газовый клапан на заводе-изготовителе отрегулирован для работы на природном газе при входящем давлении газа 20 мбар.
- При проведении пуско-наладочных работ необходимо проверить настройку газового клапана путем измерения давления газа поступающего на газогорелочное устройство при работе котла с минимальной и максимальной мощностью соответственно. Полученные данные необходимо сравнить с рекомендуемыми и при необходимости, отрегулировать клапан.

Для этого:

- выключите котел кнопкой на панели управления;
- закройте кран подачи газа к котлу;
- снимите лицевую крышку котла;
- обязательно снимите силиконовую трубку со штуцера «В» газового клапана (см.рисунок);
- на штуцере «А» газового клапана отверните винт-заглушку и подключите манометр для измерения давления газа (см.рисунок);
- откройте кран подачи газа;
- включите котел кнопкой на панели управления, установите режим работы «Зима»;
- после запуска в работу переведите котел в сервисный режим и выберите пункт «Настройка максимальной мощности отопления». Котел автоматически принудительно перейдет на работу с максимальной мощностью. В этот момент необходимо произвести замеры давлений газа на горелке и сравнить с табличными данными (см. Таблицы 3, 4). При необходимости скорректировать давление газа можно, нажимая клавиши на панели управления «+» или «-», соответственно, увеличивая или уменьшая значения.
- Установите следующий пункт в сервисном меню «Настройка минимальной мощности отопления». Она предназначена для изменения минимальной мощности отопления. При активации данной функции в момент работы котла он автоматически принудительно перейдет на работу с минимальной мощностью. Вам необходимо произвести замеры давлений газа на форсунках и сравнить с табличными данными. При необходимости скорректировать давление газа можно, нажимая клавиши «+» или «-», увеличивая или уменьшая значения:
 - выключите котел кнопкой на панели управления;
 - закройте газовый кран;
 - отсоедините манометр от штуцера «А» газового клапана.



Внимание! Плотно закрутите винт-заглушку штуцера «А». На котле с закрытой камерой сгорания обратно наденьте силиконовую трубку на штуцер «В» газового клапана.

Таблица 3. Давление газа на горелке котел с битермическим теплообменником.

Модификация котла	Давление газа на горелке			
	Природный газ (G20)		Сжиженный газ (G30/31)	
	Минимальная мощность	Максимальная мощность	Минимальная мощность	Максимальная мощность
Aquarius 11 BC	0.3±0.1mbar	4.4±0.1mbar	3.0±0.1mbar	9.5±0.1mbar
Aquarius 18 BC	0.3±0.1mbar	10.2±0.1mbar	3.0±0.1mbar	22.3±0.1mbar
Aquarius 24 BC	0.4±0.1mbar	11.9±0.1mbar	3.0±0.1mbar	23.0±0.1mbar

Таблица 4. Давление газа на горелке котел с двумя теплообменниками.

Модификация котла	Давление газа на горелке			
	Природный газ (G20)		Сжиженный газ (G30/31)	
	Минимальная мощность	Максимальная мощность	Минимальная мощность	Максимальная мощность
Aquarius 11 MC	0.3±0.1mbar	4.4±0.1mbar	3.0±0.1mbar	9.5±0.1mbar
Aquarius 18 MC	0.3±0.1mbar	10.2±0.1mbar	3.0±0.1mbar	22.3±0.1mbar
Aquarius 24 MC	0.4±0.1mbar	11.9±0.1mbar	3.0±0.1mbar	23.0±0.1mbar

6 ТЕХОБСЛУЖИВАНИЕ

- Для обеспечения надежной работы котла и обеспечения продолжительного срока службы рекомендуется регулярно проверять текущее состояние оборудование и осуществлять его сервисное обслуживание.
- Периодичность проверки и сервисного обслуживания определяются в зависимости от особенностей оборудования. Рекомендуется ежегодно проводить работы по проверке и обслуживанию котла. Обязательным условием является проведение данных работ обученным и компетентным персоналом авторизованного сервисного центра.

Перечень работ:

- Проверка давления в котловом контуре
- Проверка фильтров системы отопления
- Проверка давления в расширительном баке (в закрытой системе отопления)
- Проверка теплообменника
- Проверка системы дымоудаления и вентиляции помещения котельной
- Анализ продуктов горения
- Проверка состояния топочной камеры и газоходов
- Проверка работы котла в различных режимах
- Проверка систем безопасности котла

7 УТИЛИЗАЦИЯ И СЕРТИФИКАЦИЯ

- По окончании срока службы прибор следует утилизировать. Подробную информацию по утилизации котла Вы можете получить у представителя местного органа власти.

СЕРТИФИКАЦИЯ

- Товар сертифицирован на территории Таможенного союза, соответствует требованиям нормативных документов:

ТР ТС 004/2011 «О безопасности низковольтного оборудования»

ТР ТС 020/2011 «Электromагнитная совместимость технических средств»

ТР ТС 016/2011 «О безопасности аппаратов, работающих на газообразном топливе».

Сертификат соответствия:

№ TC RU C-CN.AЯ46.B.75715, Серия RU, № 434265

Орган по сертификации «РОСТЕСТ-Москва» ЗАО «Региональный орган по сертификации и тестированию», Адрес: 119049, Российская Федерация, г. Москва, ул. Житная, д. 14, стр. 1, Фактический адрес: 117418, Российская Федерация, г. Москва, Нахимовский проспект, д. 31, Телефон: +74956682715, +74991291911, Факс: +74991249996, E-mail: info@rostest.ru, Аттестат пер. № RA.RU.10AЯ46, 27.04.2015, Росаккредитация.

Срок действия: с 29.07.2016 по 28.07.2021 включительно.

ПОЗДРАВЛЯЕМ ВАС С ПРИОБРЕТЕНИЕМ ТЕХНИКИ ОТЛИЧНОГО КАЧЕСТВА!

Настоящий документ не ограничивает определенные законом права потребителей, но дополняет и уточняет оговоренные законом обязательства, предполагающие соглашение сторон либо договор.

Настоящая гарантия действительна только на территории РФ и только на изделия, купленные на территории РФ. Гарантия распространяется только на дефекты производственного характера (дефекты материала, изготовления или сборки изделия) при условии соблюдения потребителем или третьих лиц требований к транспортировке, хранению, монтажу и условиям эксплуатации, изложенных в Инструкции по эксплуатации.

Настоящая гарантия включает в себя выполнение уполномоченным сервисным центром ремонтных работ и замену дефектных деталей или изделия в сервисном центре или у Покупателя (по усмотрению сервисного центра).

При отсутствии иных соглашений гарантийные работы выполняются организацией, осуществляющей первый запуск оборудования в эксплуатацию.

Информацию об адресах и телефонах сервисных центров, уполномоченных осуществлять ремонт и техническое обслуживание, Вы можете узнать: - у Продавца при покупке оборудования,

- позвонив в центр технической поддержки **8-800-500-07-75**

- в сети интернет на сайте **www.royal-thermo.ru**

Рекламации и претензии к качеству товара принимаются по адресу:

125493, г. Москва, ул. Нарвская, д. 21. Тел.: 8-800-500-07-75.

Производитель оставляет за собой право вносить изменения в конструкцию, комплектацию или технологию изготовления изделия с целью улучшения его технологических характеристик. Такие изменения вносятся в изделие без предварительного уведомления Покупателя и не влекут за собой обязательств по изменению и/или улучшению ранее выпущенных изделий.

ПРАВИЛЬНОЕ ЗАПОЛНЕНИЕ ГАРАНТИЙНОГО ТАЛОНА.

Внимательно ознакомьтесь с гарантийным талоном. Он должен быть полностью и правильно заполнен, а также иметь штамп организации Продавца с отметкой о дате продажи. При первом запуске в эксплуатацию организация, производившая его, должна поставить свой штамп с отметкой о дате запуска.

Запрещается вносить в Гарантийный талон какие-либо изменения, а также стирать или переписывать какие-либо указанные в нем данные.

ВНЕШНИЙ ВИД И КОМПЛЕКТНОСТЬ ИЗДЕЛИЯ.

Тщательно проверьте внешний вид изделия и его комплектность, все претензии по внешнему виду и комплектности изделия предъявляйте Продавцу сразу при покупке изделия. В случаях обнаружения видимых дефектов после осмотра претензии не принимаются.

ОБЩИЕ ПРАВИЛА МОНТАЖА, УСТАНОВКИ (ПОДКЛЮЧЕНИЯ) ИЗДЕЛИЯ.

Убедительно просим Вас во избежание недоразумений до установки/эксплуатации изделия внимательно изучить его инструкцию.

Монтаж, установка и/или подключение изделий допускается исключительно специализированными организациями, имеющими лицензию, установленные российским законодательством на данный вид работ (например, лицензия Ростехнадзора или лицензия Федерального агентства по строительству и жилищно-коммунальному хозяйству с указанием разрешения на данный вид работ).

СРОК ДЕЙСТВИЯ ГАРАНТИИ.

Настоящая гарантия имеет силу только в случае, если Гарантийный талон полностью, правильно и разборчиво заполнен и в нем указаны: модель изделия, его серийный номер, наименование и адрес Продавца, дата продажи, а также имеется подпись и штамп Продавца.

Обязательным условием является заполнение информации о сервисном центре, производившем первый запуск котла в эксплуатацию с указанием даты проведения пусконаладочных работ, а также подпись технического специалиста и штамп сервисного центра.

Гарантия начинает свое действие с момента продажи оборудования конечному потребителю.

Гарантийный срок на сварную конструкцию емкости и теплообменников бойлера косвенного нагрева составляет 12 мес. с момента продажи оборудования, но не более 18 мес. с момента запуска котла в эксплуатацию. После окончания основной гарантии производитель предоставляет покупателю бесплатное сервисное обслуживание сроком 12 мес. Бесплатное сервисное обслуживание включает проведение бесплатного ремонта с бесплатной заменой необходимых запасных частей силами авторизованных сервисных центров в случае поломки оборудования по вине производителя.

Условием предоставления дополнительного сервисного обслуживания является обязательное проведение ежегодного технического обслужи-

вания настенного газового котла, специалистом авторизованного сервисного центра с занесением информации в соответствующие графы гарантийного талона, с момента начала эксплуатации.

При отсутствии соответствующих документов гарантийный срок исчисляется с момента изготовления оборудования. Дата изготовления определяется по серийному номеру на заводской табличке.

Указанные выше гарантийные сроки распространяются только на изделия, которые используются в личных, семейных или домашних целях, не связанных с предпринимательской деятельностью. В случае использования изделия в предпринимательской деятельности, его гарантийный срок составляет 3 (три) месяца.

ДЕЙСТВИТЕЛЬНОСТЬ ГАРАНТИИ

Настоящая гарантия включает в себя выполнение уполномоченным сервисным центром ремонтных работ и замену дефектных деталей изделия в срок не более 45 (сорока пяти) дней. Настоящая гарантия не дает права на возмещение и покрытие ущерба, произошедшего в результате переделки и регулировки изделия, без предварительного письменного согласия изготовителя, с целью приведения его в соответствие с национальными или местными техническими стандартами и нормами безопасности.

Обращаем внимание Покупателя на то, что в соответствии с Жилищным Кодексом РФ Покупатель обязан согласовать монтаж купленного оборудования с эксплуатирующей организацией и компетентными органами исполнительной власти субъекта Российской Федерации. Продавец и Изготовитель не несут ответственность за любые неблагоприятные последствия, связанные с ответственностью Покупателем купленного изделия надлежащего качества без утвержденного плана монтажа и разрешения вышеуказанных организаций.

НАСТОЯЩАЯ ГАРАНТИЯ НЕ РАСПРОСТРАНЯЕТСЯ НА:

- Монтажные работы, а также регламентные работы при плановых технических обслуживаниях, включая диагностические и регулировочные работы, а также расходные материалы
- Любые адаптации и изменения изделия, в т.ч. с целью усовершенствования и расширения сферы его применения, которая указана в Инструкции по эксплуатации изделия, без предварительного письменного согласия изготовителя.
- Нормальный износ любых деталей, естественное старение лакокрасочного покрытия, резиновых элементов (прокладки и уплотнения), ламп и светодиодов, плавких предохранителей и других сменных и быстроизнашивающихся деталей и узлов, имеющих свой ограниченный срок службы, а также на затраты, связанные с очисткой выпадающих из нагреваемой воды солей (накипи).
- Слабые посторонние звуки, шум, вибрация, которые не влияют на характеристики и работоспособность котла или его элементов.
- Ущерб в результате неполюбопытности или несоответствующего обслуживания (например, невыполнение ежегодного технического обслуживания).

НАСТОЯЩАЯ ГАРАНТИЯ НЕ ПРЕДОСТАВЛЯЕТСЯ В СЛУЧАЯХ:

- Если будет полностью/частично изменен, стерт, удален или будет неразборчив серийный номер изделия;
- Использования изделия не по его прямому назначению, не в соответствии с его Инструкцией по эксплуатации, в том числе, эксплуатации изделия с перегрузкой или совместно со вспомогательным оборудованием, не рекомендуемым Продавцом (изготовителем);
- Наличия на изделии механических повреждений (сколов, трещин, и т.д.), воздействий на изделие чрезвычайной силы, химически агрессивных веществ, высоких температур, повышенной влажности/запыленности, концентрации паров, если что-либо из перечисленного стало причиной неисправности изделия;
- Ремонта/наладки/т.п.в эксплуатации изделия не уполномоченными на то организациями/лицами;
- Стихийных бедствий (пожар, наводнение и т.д.) и других причин, находящихся вне контроля Продавца (изготовителя) и Покупателя, которые причинили вред изделию;
- Неправильного подключения изделия к электрической, газовой или водопроводной сети, а также неисправностей (несоответствия рабочим параметрам и безопасности) электрической, газовой или водопроводной сети и прочих внешних сетей;
- Дефектов, возникших вследствие попадания внутрь изделия посторонних предметов, жидкостей, насекомых и продуктов их жизнедеятельности и т.д.
- Неправильного хранения изделия.

Покупатель-потребитель предупрежден о том, что в соответствии с п.11 «Перечня непродовольственных товаров надлежащего качества, не подлежащих возврату или обмену на аналогичный товар другого размера, формы, габарита, фасона, расцветки или комплектации» Постановление Правительства РФ от 19.01.1998г. №55 но не вправе требовать обмена купленного изделия в порядке ст. 25 Закона «О защите прав потребителей» и ст. 502 ГК РФ.

С момента подписания Покупателем Гарантийного талона считается, что:

- Вся необходимая информация о купленном изделии и его потребительских свойствах в соответствии со ст. 10 Закона «О защите прав потребителей» представлена Покупателю в полном объеме;
- Покупатель получил Инструкцию по эксплуатации на русском языке.

- Покупатель ознакомлен с условиями монтажа, эксплуатации и с условиями гарантийного обслуживания.
- Покупатель претензий к внешнему виду и комплектности не имеет.

Покупатель _____ Подпись _____ Дата _____

Талон на гарантийное обслуживание

Заполняется при продаже

Модель _____

Серийный номер _____

Наименование и адрес продавца _____

Телефон _____

Дата продажи _____

Ф.И.О. и подпись продавца _____

Штамп
продавца

Заполняется при первом пуске в эксплуатацию

Дата пуска в эксплуатацию _____

Наименование и адрес авторизованной организации _____

Телефон _____

Ф.И.О. и подпись технического специалиста _____

Штамп
авторизованной
организации

Заполняется при проведении ежегодного технического обслуживания





Дата технического обслуживания	Наименование и адрес авторизованной организации	Ф.И.О. технического специалиста	Подпись и штамп	Замечания/рекомендации

Покупатель получил Инструкцию по эксплуатации на русском языке;
Покупатель ознакомлен и согласен с условиями гарантийного обслуживания и особенностями монтажа и эксплуатации купленного изделия;
Покупатель претензий к внешнему виду, комплектности купленного изделия не имеет

Покупатель : _____
Ф.И.О. полностью

Подпись : _____ / _____ /
Ф.И.О.

Дата : ____ / ____ / 20 ____ г.

<p>Измается мастером при обслуживании</p> 	<p>Измается мастером при обслуживании</p> 
<p>УНИВЕРСАЛЬНЫЙ ОТРЫВНОЙ ТАЛОН На гарантийное обслуживание</p>	<p>УНИВЕРСАЛЬНЫЙ ОТРЫВНОЙ ТАЛОН На гарантийное обслуживание</p>
<p>Модель _____ Серийный номер _____ Дата покупки _____</p> <p>Дата пуска в эксплуатацию _____</p> <p>Организация, производившая пуск в эксплуатацию _____</p> <p>Штамп продавца</p> <p>Штамп</p>	<p>Модель _____ Серийный номер _____ Дата покупки _____</p> <p>Дата пуска в эксплуатацию _____</p> <p>Организация, производившая пуск в эксплуатацию _____</p> <p>Штамп продавца</p> <p>Штамп</p>
<p>Измается мастером при обслуживании</p> 	<p>Измается мастером при обслуживании</p> 
<p>УНИВЕРСАЛЬНЫЙ ОТРЫВНОЙ ТАЛОН На гарантийное обслуживание</p>	<p>УНИВЕРСАЛЬНЫЙ ОТРЫВНОЙ ТАЛОН На гарантийное обслуживание</p>
<p>Модель _____ Серийный номер _____ Дата покупки _____</p> <p>Дата пуска в эксплуатацию _____</p> <p>Организация, производившая пуск в эксплуатацию _____</p> <p>Штамп продавца</p> <p>Штамп</p>	<p>Модель _____ Серийный номер _____ Дата покупки _____</p> <p>Дата пуска в эксплуатацию _____</p> <p>Организация, производившая пуск в эксплуатацию _____</p> <p>Штамп продавца</p> <p>Штамп</p>

Изымается мастером при обслуживании



Изымается мастером при обслуживании

**УНИВЕРСАЛЬНЫЙ ОТРЫВНОЙ ТАЛОН**

На гарантийное обслуживание

УНИВЕРСАЛЬНЫЙ ОТРЫВНОЙ ТАЛОН

На гарантийное обслуживание

Ф.И.О. покупателя _____

Ф.И.О. покупателя _____

Адрес _____

Адрес _____

Телефон _____

Телефон _____

Дата ремонта _____

Дата ремонта _____

Ф.И.О. мастера _____

Ф.И.О. мастера _____

Сервис-центр _____

Сервис-центр _____

Изымается мастером при обслуживании



Изымается мастером при обслуживании

**УНИВЕРСАЛЬНЫЙ ОТРЫВНОЙ ТАЛОН**

На гарантийное обслуживание

УНИВЕРСАЛЬНЫЙ ОТРЫВНОЙ ТАЛОН

На гарантийное обслуживание

Ф.И.О. покупателя _____

Ф.И.О. покупателя _____

Адрес _____

Адрес _____

Телефон _____

Телефон _____

Дата ремонта _____

Дата ремонта _____

Ф.И.О. мастера _____

Ф.И.О. мастера _____

Сервис-центр _____

Сервис-центр _____



**Горячая линия:
8-800-500-07-75**

www.royal-thermo.ru

Версия 1/2016