

Вентиляторные газовые горелки

Модуляционный режим работы



Код	Модель	Тип
20068343 - 20068351 20061373	RS 310/M MZ	1142T
20068356 - 20068361 20067141	RS 410/M MZ	1143T
20068027	RS 510/M MZ	1144T
20066706	RS 610/M MZ	1145T

Оглавление

1	Декларации.....	3
2	Общая информация и меры предосторожности	4
2.1	Информация о руководстве по эксплуатации.....	4
2.1.1	Введение	4
2.1.2	Общие опасности.....	4
2.1.3	Прочие символы	4
2.1.4	Поставка оборудования и руководства по эксплуатации	5
2.2	Гарантия и ответственность	5
3	Техника безопасности и предотвращение несчастных случаев.....	6
3.1	Вступление	6
3.2	Обучение персонала	6
4	Техническое описание горелки	7
4.1	Обозначение горелок.....	7
4.2	Список имеющихся моделей	7
4.3	Технические характеристики	8
4.4	Электрические характеристики.....	8
4.5	Категории горелки – страны назначения	9
4.8	Рабочий диапазон	11
4.9	Испытательный котёл.....	12
4.10	Комплектация	12
4.11	Описание горелки	13
4.13	Автомат горения RMG88.....	15
4.14	Сервопривод SQM40.....	16
4.15	Настройка реле тепловой защиты.....	17
5	Монтаж	18
5.1	Замечания по технике безопасности при монтаже.....	18
5.2	Перемещение.....	18
5.3	Предварительные проверки	18
5.4	Рабочее положение	19
5.5	Подготовка котла.....	19
5.5.1	Реализация отверстий во фланце котла	19
5.5.2	Длина сопла.....	19
5.7	Крепление горелки на котёл	19
5.8	Положение датчика – электрода	20
5.11	Подача газа	23
5.11.1	Линия подачи газа	23
5.11.2	Газовая рампа (газовая арматура).....	24
5.11.3	Установка газовой рампы	24
5.11.4	Давление газа	25

5.12	Электрические подключения.....	26
5.12.1	Прокладка проводов электропитания и подключение внешних устройств.....	26
6	Пуско-наладка, настройка и работа горелки.....	27
6.1	Замечания по безопасности при первом запуске горелки	27
6.2	Регулировки перед розжигом	27
6.3	Регулировка сервопривода.....	27
6.4	Пуск горелки.....	28
6.5	Розжиг горелки.....	28
6.6	Настройка соотношения воздух/топливо	28
6.6.1	Регулировка горелки	29
6.6.2	Мощность горелки при розжиге	29
6.6.3	Максимальная мощность	29
6.6.4	Минимальная мощность	30
6.6.5	Промежуточные производительности.....	30
6.7	Настройка реле давления (прессостатов)	31
6.7.1	Реле давления воздуха – контроль СО	31
6.7.2	Реле максимального давления газа	31
6.7.3	Реле минимального давления газа	31
6.8	Последовательность работы горелки.....	32
6.8.1	Запуск горелки	32
6.8.2	Функционирование в рабочем режиме.....	32
6.8.3	Розжига не произошло	32
6.8.4	Отключение горелки во время работы	32
6.9	Диагностика программы пуска.....	33
6.9.1	Разблокировка автомата горения и диагностика неполадок	33
6.9.2	Разблокировка автомата горения	33
6.9.3	Визуальная диагностика	33
6.9.4	Программная диагностика	33
6.10	Нормальная работа / время обнаружения пламени	34
7	Техническое обслуживание	35
7.1	Замечания по технике безопасности при проведении технического обслуживания.....	35
7.2	Программа технического обслуживания	35
7.2.1	Частота проведения технического обслуживания.....	35
7.2.2	Проверки и чистка	35
7.2.3	Устройства защиты.....	36
7.3	Как открыть горелку.....	36
7.4	Как закрыть горелку	36
8	Неисправности – причины – методы их устранения.....	37
A	Приложение – Дополнительные аксессуары	39
B	Приложение – Схема электрического щита	40

1 Декларации

ДЕКЛАРАЦИЯ СООТВЕТСТВИЯ ПО ИСО / МЭК 17050 – 1

Изготовитель: RIELLO S.p.A.
 Адрес: Via Pilade Riello, 7
 37045 – Legnago (VR)


Изделие: Вентиляторные газовые горелки
 Модель и тип: RS 310/M MZ 1142T
 RS 410/M MZ 1143T
 RS 510/M MZ 1144T
 RS 610/M MZ 1145T

Данные изделия соответствуют следующим Техническим Стандартам:
 EN 676
 EN 12100

и предписаниям следующих Европейских Директив:

GAD	2009/142/CE	Директива о газовом оборудовании
MD	2006/42/CE	Директива о машинах
LVD	2006/95/CEE	Директива о низком напряжении
EMC	2004/108/CE	Электромагнитная совместимость

Данная продукция маркируется следующим образом:

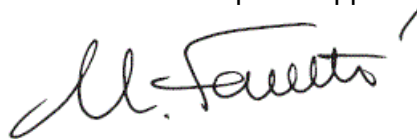
 0085
CE-0085CP0166 RS 310/M MZ (класс 2 EN 676)
CE-0085CP0166 RS 410/M MZ (класс 2 EN 676)
CE-0085CP0166 RS 510/M MZ (класс 2 EN 676)
CE-0085CP0166 RS 610/M MZ (класс 2 EN 676)

Качество обеспечивается посредством системы качества и управления, сертифицированной по стандарту UNI ISO 9001

Декларация изготовителя			
RIELLO S.p.A. заявляет, что следующая продукция, соответствует немецкому стандарту о предельных выбросах NOx "1. BImSchV редакция от 26.01.2010".			
Изделие:	Модель	Тип	Мощность
Вентиляторные газовые горелки	RS 310/M MZ	1142T	600 - 3900 кВт
	RS 410/M MZ	1143T	800 - 4900 кВт
	RS 510/M MZ	1144T	802 - 5520 кВт
	RS 610/M MZ	1145T	820 - 6300 кВт

Legnago, 03.09.2014

Генеральный Директор
 RIELLO S.p.A. - Дирекция Подразделения Горелок
 Инженер У. Ферретти



Директор по Развитию
 RIELLO S.p.A. - Дирекция Подразделения
 Горелок
 Инженер Р. Каттанео



2 Общая информация и меры предосторожности

2.1 Информация о руководстве по эксплуатации

2.1.1 Введение

Руководство по эксплуатации, которое даётся вместе с горелкой:

- Является неотъемлемой и важной частью изделия и неотделимо от него. Следовательно, руководство должно бережно храниться, чтобы можно было всегда с ним проконсультироваться, и должно оставаться вместе с горелкой даже при её передаче другому владельцу или пользователю, либо в случае переноса на другую систему. При его повреждении или утере, обратитесь в местную Сервисную службу, чтобы получить другой экземпляр настоящего руководства.
- Предназначено для квалифицированных техников;
- Содержит важную информацию и замечания по технике безопасности при монтаже, пуско-наладке, эксплуатации и техническом обслуживании горелки.

Символы, используемые в руководстве

В некоторых главах данного руководства приведены треугольные значки, обозначающие ОПАСНОСТЬ. Уделяйте им особое внимание, поскольку они обозначают потенциально опасную операцию.

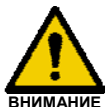
2.1.2 Общие опасности

Опасность может относиться к одному из 3 уровней, перечисленных ниже:



опасность

Максимальный уровень опасности! Данный символ означает операции, неправильное выполнение которых приведёт к тяжёлым травмам смерти или отрицательно скажется на здоровье через большой период времени.



внимание

Данный символ означает операции, неправильное выполнение которых может привести к тяжёлым травмам, смерти или отрицательно скажется на здоровье через большой период времени.



осторожно

Данный символ означает операции, неправильное выполнение которых может привести к повреждению машины и/или к травмам.

2.1.3 Прочие символы



опасность

КОМПОНЕНТЫ ПОД НАПРЯЖЕНИЕМ
Данный символ означает операции, неправильное выполнение которых приведёт к поражению электрическим током с смертельными последствиями.



ОПАСНО ГОРЮЧИЕ МАТЕРИАЛЫ
Данный символ означает наличие горючих материалов.



ОПАСНОСТЬ ОЖОГА
Данный символ означает ожога, вызванного высокими температурами.



ОПАСНОСТЬ РАЗДАВЛИВАНИЯ КОНЕЧНОСТЕЙ
Данный символ означает движущиеся органы: опасность раздавливания конечностей.



ОПАСНОСТЬ, СВЯЗАННАЯ С ДВИЖУЩИМИСЯ ОРГАНАМИ
Данный символ сопровождает информацию о том, как избежать сближения конечностей с движущимися механическими органами; опасность раздавливания.



ОПАСНОСТЬ ВЗРЫВА
Данный символ обозначает помещения со взрывоопасной атмосферой. Под взрывоопасной атмосферой подразумевается смесь воспламеняющихся веществ в виде газа, пара, тумана или пыли с воздухом, при атмосферных условиях, которая после воспламенения продолжает гореть вместе с несгоревшей смесью.



СРЕДСТВА ИНДИВИДУАЛЬНОЙ ЗАЩИТЫ
Эти символы обозначают снаряжение, которые оператор обязан одевать и иметь в распоряжении для того, чтобы защититься от тех опасностей, которые угрожают его здоровью и жизни при выполнении рабочей деятельности.



НЕОБХОДИМО УСТАНОВИТЬ КОЖУХ, ВСЕ УСТРОЙСТВА ЗАЩИТЫ И ОГРАЖДЕНИЯ
Данный символ означает, что необходимо установить на место кожух после проведения операций по обслуживанию чистке или проверке.



СОХРАНЕНИЕ ПРИРОДЫ
Данный символ обозначает указания по эксплуатации машины, направленные на сохранение окружающей среды.



ВАЖНАЯ ИНФОРМАЦИЯ
Данный символ сопровождает важную информацию, которую необходимо учитывать.

- Данный символ обозначает перечень.

Используемые сокращения

Гл.	Глава
Рис. (Fig.)	Рисунок
Стр.	Страница
Разд.	Раздел
Табл.	Таблица

2.1.4 Поставка оборудования и руководства по эксплуатации

При поставке оборудования:

- Поставщик оборудования должен предоставить пользователю руководство по эксплуатации, и должен предупредить его о том, что руководство должно храниться в том же помещении, в котором установлен теплогенератор.
- В руководстве приведена следующая информация:
 - Серийный номер горелки;

.....

- Адрес и номер телефона ближайшего Сервисного Центра.

.....

.....

.....

- Поставщик оборудования обязан подробно проинформировать пользователя о:
 - эксплуатации установки
 - о технических испытаниях, если таковые необходимо будет провести перед запуском оборудования в эксплуатацию;
 - о техническом обслуживании и о необходимости проверять оборудование, по крайней мере, один раз в год. Эта проверка должна осуществляться лицом, уполномоченным Завод Изготовителем, либо квалифицированным техником.

Для того чтобы обеспечить периодическую проверку, изготовитель рекомендует подписать договор на техническое обслуживание.

2.2 Гарантия и ответственность

Завод изготовитель предоставляет гарантию на изделие при условии выполнения всех работ по монтажу, пуско-наладке и обслуживанию (в том числе ремонт горелки) квалифицированными специалистами, имеющими допуск от завода изготовителя к соответствующим работам на данном типе горелок.



ВНИМАНИЕ

Несоблюдение инструкций, приведённых в настоящем руководстве, небрежная эксплуатация, неправильный монтаж и внесение изменений без разрешения влекут за собой аннулирование гарантии на горелку со стороны изготовителя.

В частности право на гарантию и ответственность отменяются, в случае причинения ущерба здоровью людей или предметам, если данный ущерб вызван одной из следующих причин:

- Неправильный монтаж, запуск в эксплуатацию, сама эксплуатация и техническое обслуживание горелки.
- Неправильная, ошибочная и неразумная эксплуатация горелки.
- Вмешательство в конструкцию горелки неуполномоченных на то людей.
- Использование горелки с неисправными, неправильно установленными и/или неработающими устройствами защиты.
- Установка дополнительных компонентов, не прошедших технические испытания вместе с горелкой;
- Подача на горелку топлива несоответствующего типа.
- Неисправность системы подачи топлива.
- Эксплуатация горелки после того, как была выявлена какая-либо ошибка и/или неисправность.
- Неправильно выполненный ремонт и/или капитальный ремонт.
- Изменение камеры сгорания за счёт установки вставок, препятствующих правильному распространению пламени, предусмотренному конструкцией горелки.
- Недостаточный и ненадлежащий надзор и уход за компонентами горелки, больше всего подверженными износу.
- Использование не оригинальных компонентов, как запчастей, так и аксессуаров и опций.
- Обстоятельства непреодолимой силы.

Изготовитель также снимает с себя всякую ответственность при несоблюдении предписаний, приведённых в настоящем руководстве.

3 Техника безопасности и предотвращение несчастных случаев

3.1 Вступление

Горелки спроектированы и изготовлены в соответствии с действующими стандартами и директивами, с применением известных правил техники безопасности и с учётом всех потенциально опасных ситуаций.

Однако необходимо учитывать, что неосторожное и ненадлежащее использование данного устройства может привести к созданию опасных ситуаций со смертельным исходом для пользователя или третьих лиц, а также к выходу из строя горелки и порчи прочего имущества. Невнимательность, поверхностное отношение и излишняя самоуверенность часть приводят к несчастным случаям, которые могут быть также вызваны усталостью и сонливостью.

Рекомендуется учитывать следующие замечания:

- Горелку разрешается использовать только по назначению. Любое другое использование считается неправильным и, следовательно, опасным.

В частности:

Горелку можно устанавливать на водогрейные и паровые котлы, котлы на диатермическом масле, и на прочие потребители, чётко определённые изготовителем.

Тип и давление используемого топлива, напряжение и частота в сети электропитания, минимальный и максимальный расход, на которые отрегулирована горелка, разряжение в камере сгорания, размеры камеры сгорания, температура окружающей среды, должны соответствовать данным, указанным в настоящем руководстве.

- Запрещается модернизировать горелку с тем, чтобы изменить её характеристики и назначение.
- Горелка должна эксплуатироваться в соответствии с самыми строгими правилами техники безопасности.
- Если вдруг возникнут помехи, которые могут отрицательно сказаться на безопасности, необходимо своевременно их устранить.
- Запрещается открывать или изменять компоненты горелки, за исключением только тех её частей, для которых необходимо выполнять техническое обслуживание.



Изготовитель гарантирует безопасность при эксплуатации горелки, только если все компоненты горелки целы и правильно установлены.

3.2 Обучение персонала

Пользователь – это тот человек, или организация, или фирма, которая приобрела оборудования для использования его по соответствующему назначению. Именно он отвечает за оборудование и за обучение тех людей, которые с ним будут работать.

Пользователь:

- Обязуется доверять оборудованию исключительно квалифицированным и специально обученным техникам.
- Обязуется должным образом проинформировать своих работников о применении и соблюдении правил техники безопасности. Для достижения этой цели он обязуется, что любой, кто в соответствии со своими должностными обязанностями должен работать с оборудованием, знал правила эксплуатации и правила техники безопасности.
- Работники должны учитывать все предупредительные надписи и символы, нанесенные на оборудовании.
- Работники не должны по собственной инициативе выполнять те операции и работы, которые не находятся в их компетенции.
- Работники обязаны сообщать вышестоящим сотрудникам обо всех проблемах и опасных ситуациях, если таковые возникнут.
- Установка запчастей других марок или изменение конструкции, если таковые будут выполнены, могут изменить характеристики оборудования и, следовательно, отрицательно сказаться на безопасности при работе. Поэтому Завод изготовитель снимает с себя всякую ответственность за любой ущерб, который может быть причинён в результате использования неоригинальных частей.

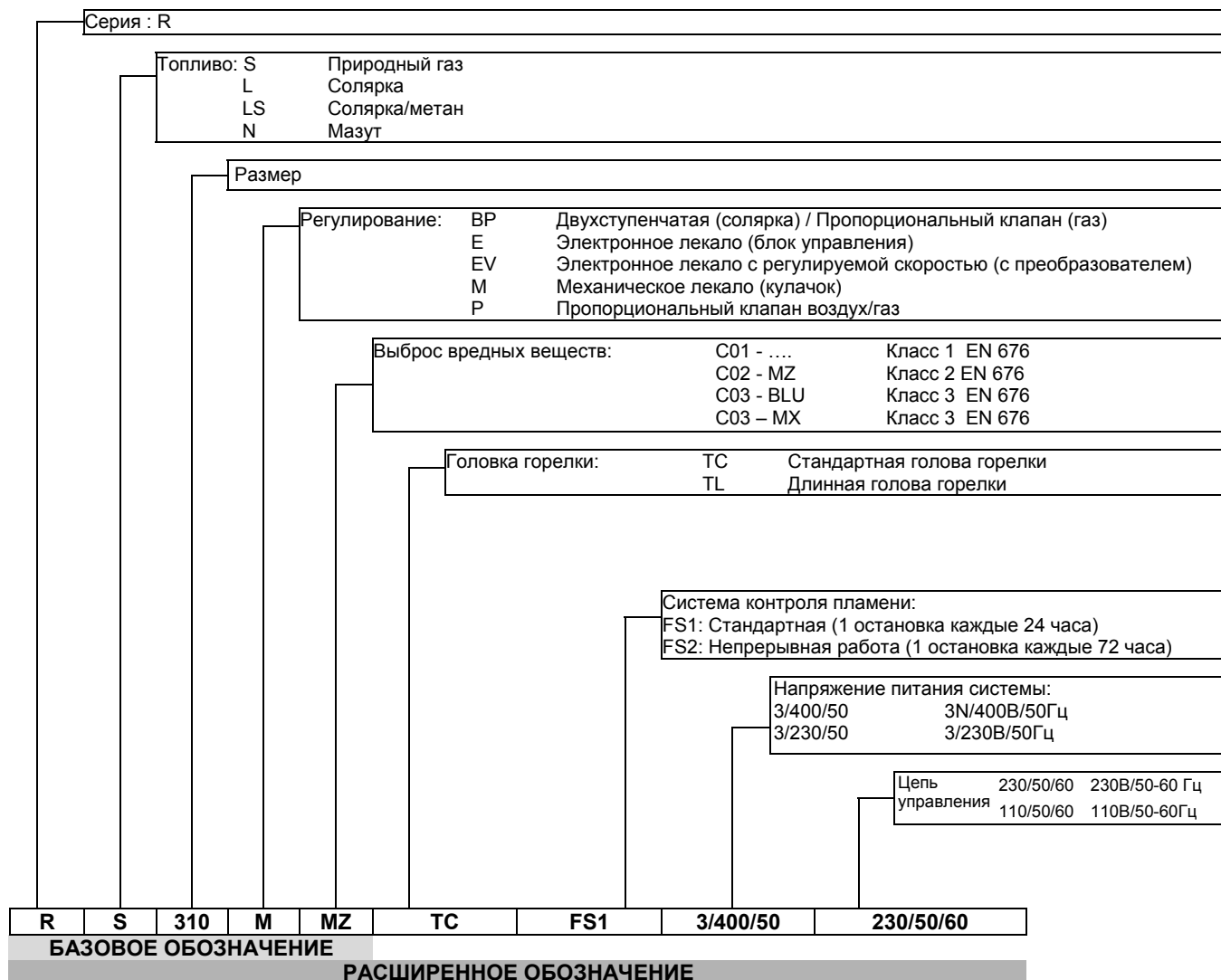
А также:



- Обязан предпринимать все необходимые меры, направленные на то, чтобы неуполномоченные люди не могли подойти к оборудованию.
- Должен информировать завод изготовитель при обнаружении неисправностей или неполадок в работе защитных систем, а также о потенциально опасных ситуациях, если таковые возникнут.
- Работники всегда должны использовать надлежащие средства индивидуальной защиты, предусмотренные законодательством и должен следовать предписаниям настоящего руководства.

4 Техническое описание горелки

4.1 Обозначение горелок



4.2 Список имеющихся моделей

Обозначение	Напряжение	Пуск	Код
RS 310/M MZ	3/400/50	Звезда/треугольник	20061373
	3/230/50	Прямой	20068343
	3/400/50	Прямой	20068351
RS 410/M MZ	3/400/50	Звезда/треугольник	20067141
	3/230/50	Прямой	20068356
	3/400/50	Прямой	20068361
RS 510/M MZ	3/400/50	Звезда/треугольник	20068027
RS 610/M MZ	3/400/50	Звезда/треугольник	20066706

Таблица А

4.3 Технические характеристики

Модель			RS 310/M MZ	RS 410/M MZ	RS 510/M MZ	RS 610/M MZ
Тип			1142T	1143T	1144T	1145T
Мощность (1)	min - max	кВт	600/1300 ÷ 3900	800/2000 ÷ 4900	802/2200 ÷ 5520	820/2400 ÷ 6300
	Топливо Природный газ: G20 (метан) - G21 - G22 - G23 - G25					
Давление при максимальной мощности (2) Газ: G20/G25		мбар	33,2/49,5	41,7/62	48,9/73	64,6/96,4
Работа			Прерывистая			
Стандартное применение			Котлы: водогрейные, паровые, на диатермическом масле			
Температура в помещении		°C	0 - 40			
Температура воздуха горения		°C max	60			
Шум (3)	Звуковое давление	дБ(А)	78	80	82,5	85
	Звуковая мощность		89	91	93,5	96

Таблица В

- (1) При следующих условиях: Температура окружающей среды 20°C – Температура газа 15°C – Атмосферное давление 1013 мбар - Высота над уровнем моря 0 метров
- (2) Давление газа на штуцере (5) (рис. 5) при нулевом давлении в камере сгорания, мощность горелки максимальная.
- (3) Звуковое давление было измерено в лаборатории на заводе изготовителе, горелка работала на испытательном котле при максимальной мощности. Звуковая мощность была измерена по методу «Свободного поля», предусмотренному Стандартом EN 15036, и точность измерения соответствовала «Точность: Категория 3», в соответствии с требованиями стандарта EN ISO 3746.

4.4 Электрические характеристики
ПРЯМОЙ ПУСК

Модель		RS 310/M MZ	RS 410/M MZ
Код		20068343 - 20068351	20068356 - 20068361
Основное электропитание		3 ~ 230В +/-10% 50 Гц	3N ~ 400В +/-10% 50 Гц
Двигатель вентилятора IE2	Об/мин	29	2920
	В	00	230/400
	кВт	230/4	9,2
	А	00	29,3/16,9
Трансформатор розжига		230 V - 1 x 8 кВ 1 A - 20 mA	
Потребляемая электр. мощность	кВт макс	9,1	10,8
Степень защиты		IP 54	

ПУСК ЗВЕЗДА-ТРЕУГОЛЬНИК

Модель		RS 310/M MZ	RS 410/M MZ	RS 510/M MZ	RS 610/M MZ
Код		20061373	20067141	20068027	20066706
Основное электропитание		3N ~ 400В +/-10% 50			
Двигатель вентилятора IE2	Об/мин	29	2920	2880	2920
	В	00	400/690	400/690	400/690
	кВт	400/6	9,2	12	15
	А	90	16,9/9,7	21,2/12,2	27/15,6
Трансформатор розжига		230 V - 1 x 8 кВ 1 A - 20 mA			
Потребляемая электр. мощность	кВт макс	9	10,8	14	17
Степень защиты		IP 54			

Таблица С

ПРЯМОЙ ПУСК

Модель		RS 310/M MZ	RS 410/M MZ
Код		20068343 - 20068351	20068356 - 20068361
Основное электропитание		3 ~ 230В +/-10% 50 Гц	3N ~ 400В +/-10% 50 Гц
Двигатель вентилятора IE3	Об/мин	2900	2920
	В	230/400	230/400
	кВт	7,5	9,2
	А	24/14	28,6/16,5
Трансформатор розжига	V1 - V2 I1 - I2	230 V - 1 x 8 кВ 1 А - 20 мА	
Потребляемая электр. мощность	кВт макс	9,1	10,8
Степень защиты		IP 54	

ПУСК ЗВЕЗДА-ТРЕУГОЛЬНИК

Модель		RS 310/M MZ	RS 410/M MZ	RS 510/M MZ	RS 610/M MZ
Код		20061373	20067141	20068027	20066706
Основное электропитание		3N ~ 400В +/-10% 50 Гц			
Двигатель вентилятора IE3	Об/мин	2900	2920	2880	2920
	В	400/690	400/690	400/690	400/690
	кВт	7,5	9,2	12	15
	А	14/8,1	16,8/9,7	21,8/12,6	27/15,6
Трансформатор розжига	V1 - V2 I1 - I2	230 V - 1 x 8 кВ 1 А - 20 мА			
Потребляемая электр. мощность	кВт макс	8,8	10,6	14	16,9
Степень защиты		IP 54			

Таблица D

4.5 Категории горелки – страны назначения

Страна назначения	Категория газа
SE - FI - AT - GR - DK - ES - GB - IT - IE - PT - IS - CH - NO	I _{2H}
DE	I _{2ELL}
NL	I _{2L}
FR	I _{2Er}
BE	I _{2E(R)B}
LU - PL	I _{2E}

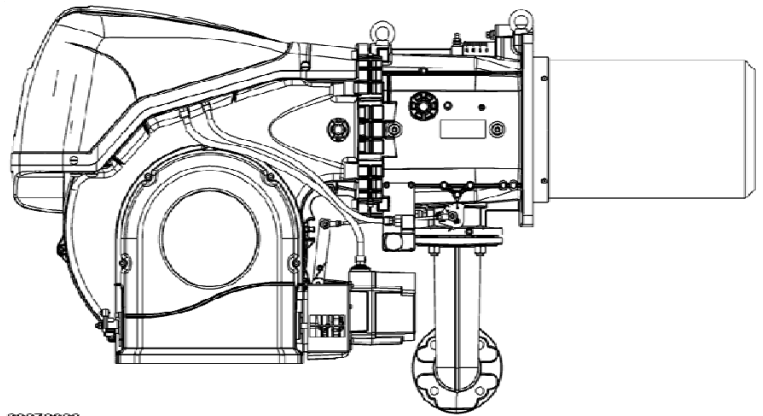
Таблица E

4.6 Вес горелки

Вес горелки с упаковкой указан в таблице F.

Модель	кг
RS 310/M MZ	250
RS 410/M MZ	250
RS 510/M MZ	250
RS 610/M MZ	280

Таблица F



20072000

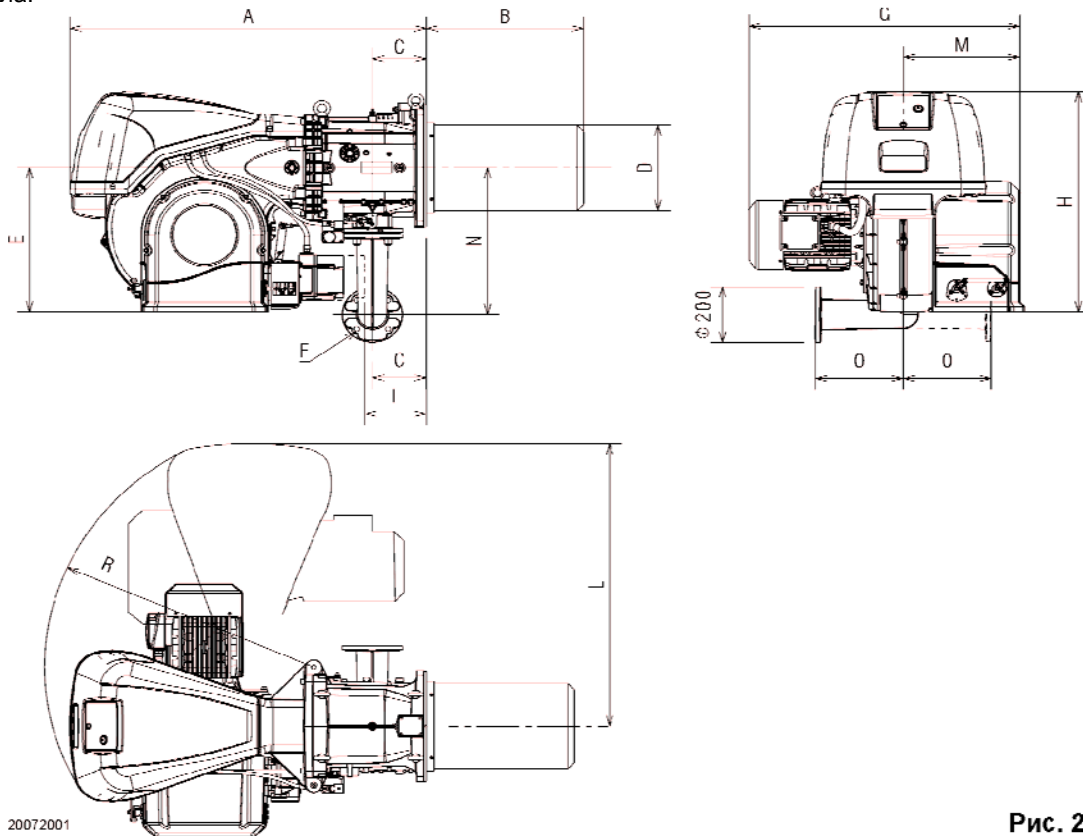
Рис. 1

4.7 Габаритные размеры

Габаритные размеры горелки приведены на рисунке 2. Учитывайте то обстоятельство, что для проверки головки горелки, её необходимо открыть, повернув заднюю часть на петле.. Габаритные размеры открытой горелки – это размеры L и R. Размер I дан для определения толщины огнеупорной обмуровки дверцы котла.



* Адаптер присоединения к газопроводу рассчитан также на отверстия DN 80.



20072001

Рис. 2

mm	A	B	C	D	E	F*	G	H	I**	L	M	N	O	R
RS 310/M MZ	1178	519	178	306	520	DN65	890	790	177	1015	400	528	290	890
RS 410/M MZ	1178	519	178	306	520	DN65	908	790	177	1015	400	528	290	890
RS 510/M MZ	1178	519	178	306	520	DN65	908	790	177	1015	400	528	290	890
RS 610/M MZ	1178	500	178	330	520	DN65	980	790	177	1015	400	528	290	890

Таблица G

** Максимальный размер, который позволяет снять крышку сервопривода.

4.8 Рабочий диапазон

Максимальная мощность выбирается внутри области, ограниченной пунктирной линией на графике (рис. 3).

Минимальная мощность не должна быть меньше, чем минимальный предел на графике:



Рабочая область (рис. 3) была получена при температуре окружающей среды 20°C и атмосферном давлении 1013 мбар (приблизительно 0 метров над уровнем моря), голова отрегулирована как описано на странице 21

Модель	кВт
RS 310/M Z	600
RS 410/M Z	800
RS 510/M Z	800
RS 610/M Z	820

Таблица H

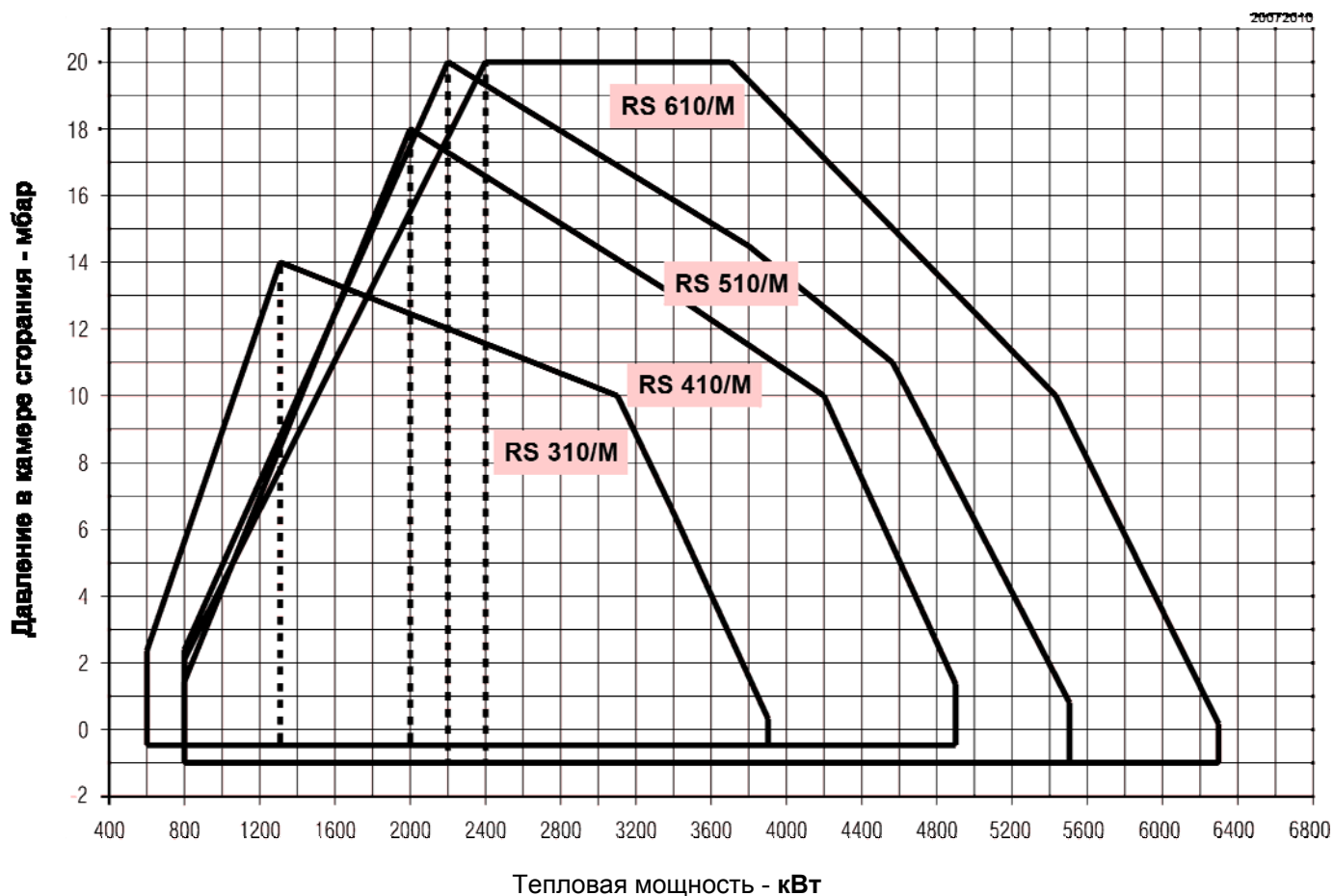


Рис. 3

4.9 Испытательный котёл

Соединение горелка-котёл не создаст проблем, если котел сертифицирован по европейским стандартам и размеры его камеры сгорания близки к тем, которые показаны на графике (рис. 4).

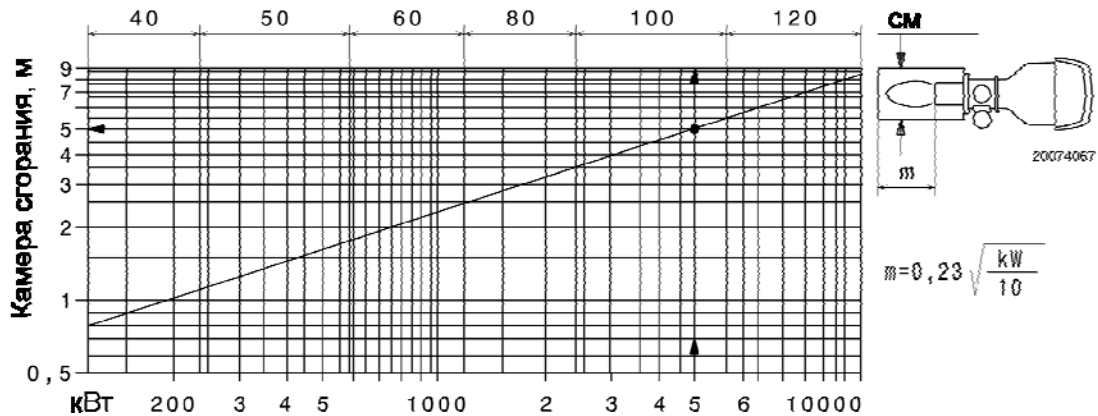
Если же горелку необходимо установить на котел, не сертифицированный CE, и/или размеры камеры сгорания которого значительно меньше значений, приведённых на схеме, обратитесь к изготовителям.

Области применения были получены на специальных испытательных котлах, согласно стандарту EN 676.

На рисунке 4 приведены диаметр и длина камеры сгорания испытательного котла.

Пример: RS 610/M MZ

Мощность 5000 кВт - Диаметр 100 см - Длина 5 метров

**Рис. 3****4.10 Комплектация**

Комплектация горелки:

- 1 шт. – прокладка для адаптера газовой рампы
- 1 шт. – адаптер газовой рампы
- 4 шт. – винты для крепления адаптера газовой рампы: M 16 x 70
- 1 шт. – тепловой экран
- 4 шт. – винты для крепления фланца горелки к котлу: M 18 x 60
- 1 шт. – комплект кабельных сальников для дополнительных электрических соединений
- 4 шт. – шпильки M16 x 67 для крепления отвода линии газа к муфте горелки
- 4 шт. – гайки M16 для крепления отвода линии газа к муфте горелки
- 1 шт. – руководство
- 1 шт. – каталог запчастей

4.11 Описание горелки

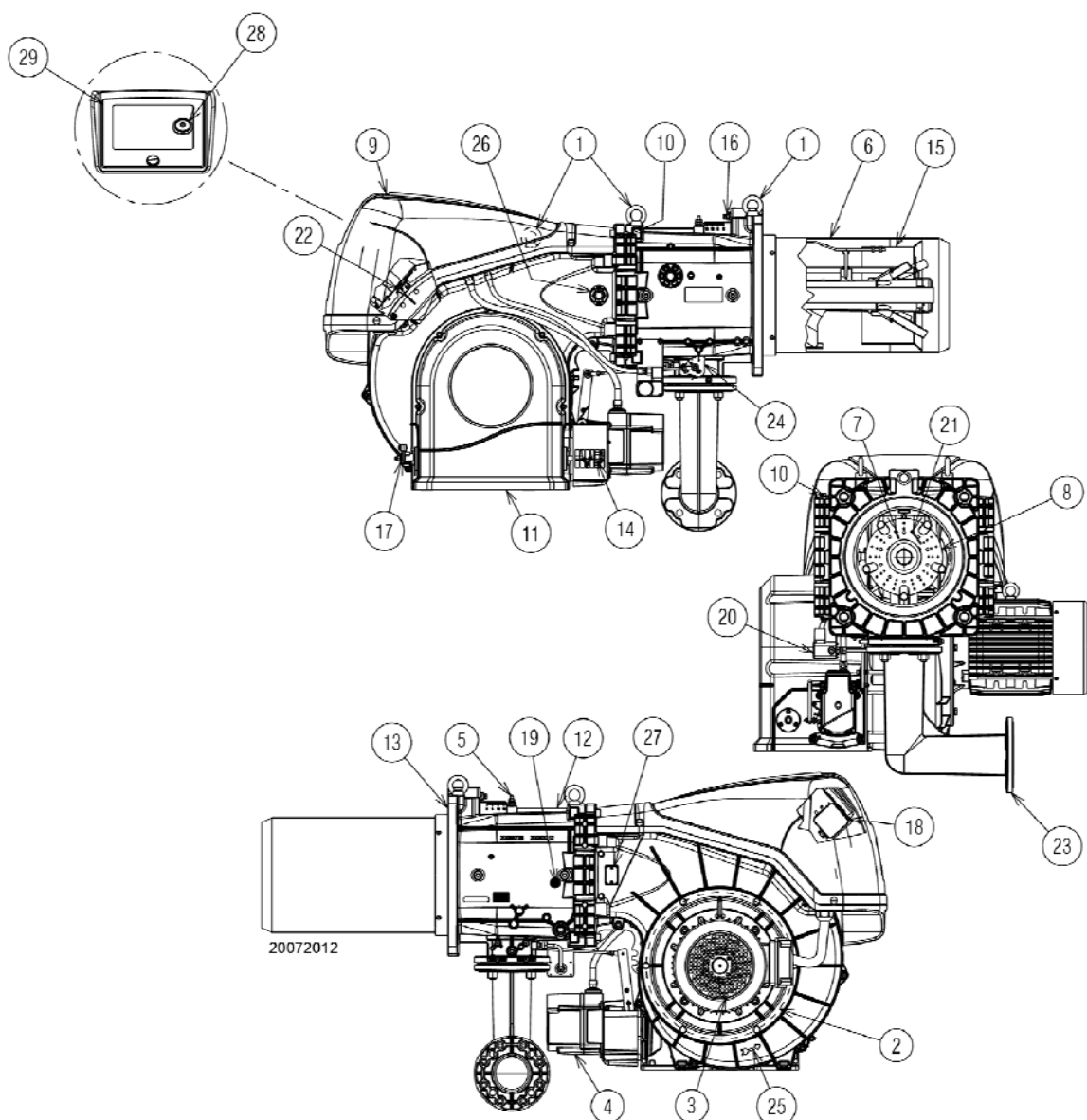


Рис. 5

- | | |
|---|---|
| 1 Рым-болты | 20 Реле максимального давления газа со штуцером для замера давления |
| 2 Крыльчатка | 21 Датчик контроля наличия пламени |
| 3 Двигатель вентилятора | 22 Штуцер для подачи сигнала давления воздуха на вход «+» реле давления воздуха |
| 4 Серводвигатель воздушной заслонки | 23 Адаптер для газовой рампы |
| 5 Штуцер для замера давления газа на голове горелки | 24 Рычаг управления дроссельной заслонкой газа |
| 6 Голова горелки | 25 Индикатор для проверки направления вращения двигателя вентилятора |
| 7 Электрод розжига | 26 Глазок пламени |
| 8 Диск стабилизации пламени (подпорная шайба) | 27 Место для установки опции «УФ датчик» |
| 9 Крышка, закрывающая электрическую часть | 28 Кнопка перезапуска после блокировки |
| 10 Петля для открывания горелки | 29 Прозрачная защитная крышка |
| 11 Вход воздуха в вентилятор | |
| 12 Муфта горелки | |
| 13 Экран для крепления на котёл | |
| 14 Кулачок с настраиваемым профилем (лекало) | |
| 15 Затвор (цилиндр для ограничения подачи воздуха) | |
| 16 Винт для перемещения головы горелки | |
| 17 Рычаг перемещения воздушной заслонки | |
| 18 Реле давления воздуха | |
| 19 Штуцер давления воздуха на голове горелки | |



Горелку можно открывать как справа, так и слева. Подводка топлива не накладывает никаких ограничений на выбор стороны открывания.

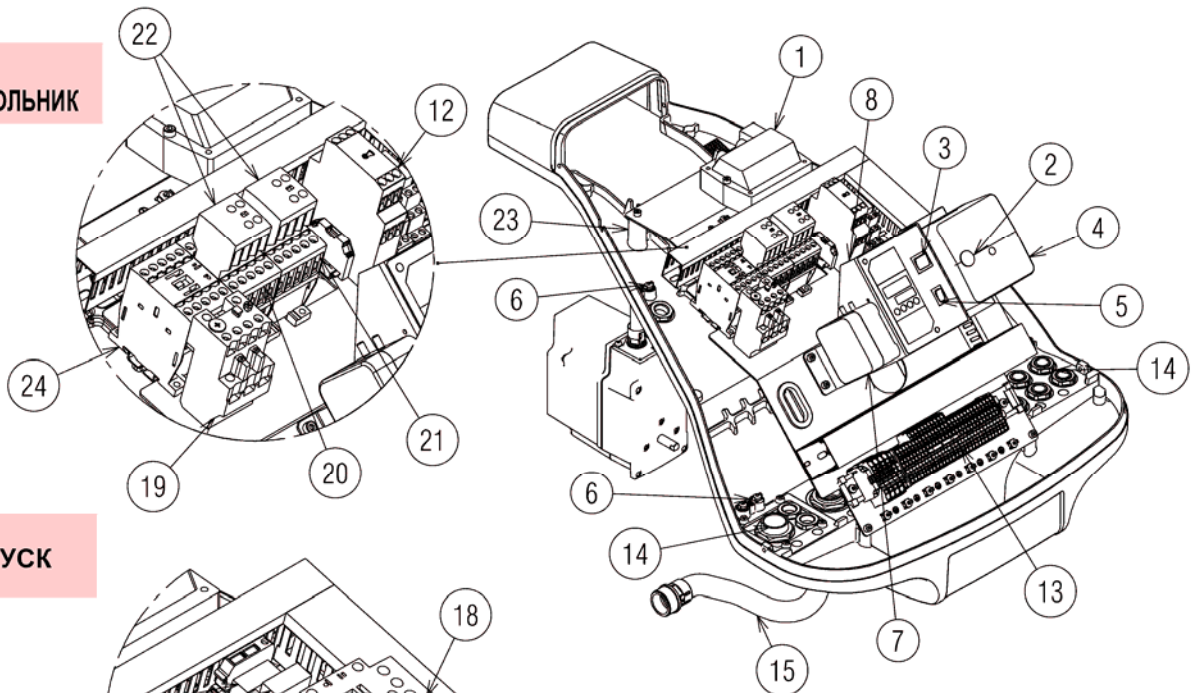


ОСТОРОЖНО

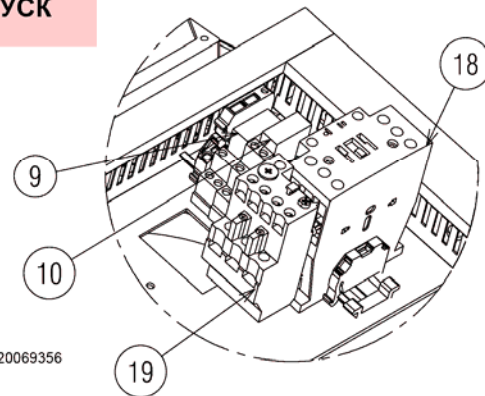
Процедура открывания горелки описана в параграфе «Доступ к внутренним компонентам горелки» на стр. 20.

4.12 Описание электрического щитка

ПУСК ЗВЕЗДА-ТРЕУГОЛЬНИК



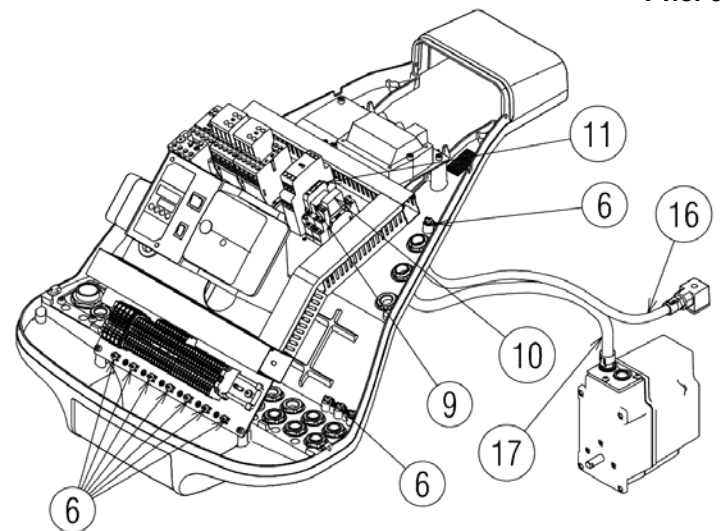
ПРЯМОЙ ПУСК



20069356

Рис. 6

- 1 Трансформатор розжига
- 2 Световой индикатор «блокировка горелки» и кнопка перезапуска. Более подробная информация приведена в параграфе «Розжиг горелки на странице 28.
- 3 Переключатель выключено – автоматический режим – ручной режим
- 4 Автомат горения
- 5 Переключатель увеличение – уменьшение мощности
- 6 Клемма заземления
- 7 Реле давления (прессостат) воздуха
- 8 Площадка для крепления аксессуаров
- 9 Выход реле с «сухими» контактами для сигнализации о работе горелки
- 10 Выход реле с «сухими» контактами для сигнализации о блокировке горелки
- 11 Плавкий предохранитель цепи управления (включён также один запасной предохранитель)
- 12 Таймер для запуска по схеме звезда-треугольник
- 13 Главная клеммная колодка питания
- 14 Проход для проводов питания и внешних подключений. Смотри параграф «Электрические подключения» на стр. 26.
- 15 Изоляция проводов двигателя
- 16 Изоляция реле максимального давления газа
- 17 Изоляция серводвигателя
- 18 Линейный пускатель для прямого пуска
- 19 Реле тепловой защиты двигателя с кнопкой перезапуска
- 20 Пускатель треугольник (запуск по схеме звезда-треугольник)
- 21 Пускатель звезда (запуск по схеме звезда-треугольник)
- 22 Вспомогательные контакты управления (запуск по схеме звезда-треугольник)
- 23 Провод датчика ионизации
- 24 Линейный пускатель для пуска по схеме звезда-треугольник



20073899

Рис. 7

4.13 Автомат горения RMG88...



Для предотвращения физического и материального ущерба, а также вреда окружающей среде, придерживайтесь следующих инструкций!

Автомат горения RMG88... является устройством защиты! Не открывайте его, не модифицируйте и не изменяйте его работу. Компания Riello s.p.a. снимает с себя всякую ответственность за возможный ущерб, вызванный неквалифицированными действиями!

- Все операции по монтажу и техническому обслуживанию должны выполняться только квалифицированными техниками.
- Прежде чем менять электрические соединения автомата горения, полностью изолируйте установку от электрической сети (разъединение всех фаз, нейтрали и земли). Убедитесь в том, что установку нельзя включить. В противном случае существует опасность поражения электрическим током.
- Правильный монтаж устранит опасность электрического пробоя автомата горения и всех подключённых электрических компонент.
- Прежде чем выполнять какую-либо операцию по монтажу и техническому обслуживанию, проверьте правильность электрических соединений, правильность заданных параметров, а затем проверьте безопасность.
- Падения и удары могут отрицательно сказаться на функциях защиты. В таких случаях нельзя устанавливать автомат горения, даже если на нём отсутствуют явно выраженные повреждения.
- Нажимайте на кнопку сброса (reset) на автомате горения (прикладываемое усилие не должно превышать 10Н), не используя инструменты или заострённые предметы.

Для того чтобы обеспечить надёжность и безопасность устройства, придерживайтесь следующих правил:

- избегайте условий, при которых могут образовываться конденсат и влага. В противном случае, прежде чем производить розжиг, убедитесь в том, что автомат горения полностью и абсолютно сухой
- следите за тем, чтобы не скапливались электростатические разряды, которые при контакте с автоматом горения могут повредить его.



Рис. 8

Технические характеристики

Напряжение сети	220...240В~ -15%/+10%
Частота в сети	50/60 Гц ±6%
Потребление электричества	20 ВА
Вес	Примерно 260 г
Степень защиты	IP20
Класс безопасности	I
Момент затягивания винта М4	Макс. 0,8 Нм
Допустимая длина проводов:	
Термостат	Макс. 20 м при 100 пФ/м
Реле давления воздуха	Макс. 1 м при 100 пФ/м
Реле давления газа	Макс. 20 м при 100 пФ/м
Дистанционный перезапуск СРІ	Макс. 20 м при 100 пФ/м
Условия в помещении	
Хранение	DIN EN 60721-3-3
Климатические условия	Класс 3К3
Механические условия	Класс 3М3
Диапазон температур	-20 ... + 60°C
Влажность	< 95% отн. влажность

Механическая структура

Автомат горения выполнен из пластика и устойчив к ударам, теплу и не поддерживает распространение пламени.

В автомат горения встроены следующие компоненты:

- микропроцессор, управляющей последовательностью работы, и реле контроля нагрузки;
- электронный усилитель сигнала пламени;
- встроенная кнопка перезапуска со световым индикатором, который может загораться одним из 3 цветов, для сигнализации о статусе и об ошибках.

4.14 Сервопривод SQM40...

Важные замечания



ВНИМАНИЕ

Для предотвращения физического и материального ущерба, а также вреда окружающей среде, придерживайтесь следующих инструкций!

Не открывайте, не модифицируйте и не проворачивайте приводы силой!

- Все операции по монтажу и техническому обслуживанию должны выполняться только квалифицированными техниками.
- Падения и удары могут отрицательно сказаться на функциях защиты. В таких случаях нельзя устанавливать сервопривод, даже если на нём отсутствуют явно выраженные повреждения.
- Прежде чем менять электрические соединения сервопривода, полностью изолируйте блок управления горелкой от электрической сети (разъединение всех фаз, нейтрали и земли).
- Попадание конденсата и воды являются недопустимыми.
- По технике безопасности серводвигатели необходимо проверять после длительных периодов простоя.



Рис. 9

Технические характеристики

Напряжение	~ 230В -15%...~ 240В +10%
Частота в сети	50/60 Гц
Потребляемая мощность	7 ... 15 ВА
Тип двигателя	синхронный
Угол действия	Переменный от 0 до 135°



ВНИМАНИЕ

Ни в коем случае не устанавливайте кулачок №1 красного цвета на угол более 90°, в противном случае механические органы регулировки могут быть серьёзно повреждены вплоть до непригодности к ремонту.

Степень защиты	макс. IP 66, если правильно заведены провода
Ввод проводов	2 x M16
Присоединение проводов	клеммная колодка на 0,5 мм ² (мин) и 2,5 мм ² (макс)
Направление вращения	Против часовой стрелки
Момент сил номинальный (макс)	10 Нм
Момент сил для удержания	5 Нм
Время работы	30 с до 90°
Вес	примерно 2 кг
Условия в помещении:	
Работа	-20 ... + 60°C
Хранение и транспортировка	-20 ... + 60°C

4.15 Настройка реле тепловой защиты

Реле тепловой защиты служит для того, чтобы сохранить двигатель от повреждения в случае резкого роста потребляемого тока или при пропадании одной из фаз.

При настройке (2) смотрите таблицу, приведённую на электрической схеме.

Для того чтобы вернуть реле тепловой защиты в исходное состояние после срабатывания, нажмите кнопку "RESET" (1) показанную на рисунке 10.

Красная кнопка "TEST" (3) размыкает норм. замкнутый контакт (95-96) и останавливает двигатель.



Автоматический взвод является опасным. Данная функция не предусмотрена при работе горелки. **Поэтому не переключайте кнопку "RESET" в положение «А».**

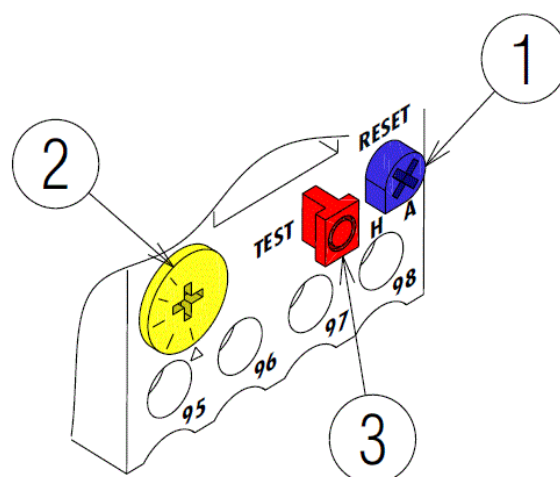


Рис. 10

5 Монтаж

5.1 Замечания по технике безопасности при монтаже

После того как зона, где должна устанавливаться горелка, будет тщательно очищена, и будет обеспечено нормальное освещение помещения, переходите к монтажу.



Все операции по монтажу, техническому обслуживанию и демонтажу должны выполняться только при отключённой электрической сети.



Горелку должны устанавливать уполномоченные техники в соответствии с указаниями, приведёнными в настоящем руководстве и в соответствии со стандартами и предписаниями действующего законодательства.



В воздухе для горения, присутствующем в котле, не должно быть опасных примесей (например: хлор, фтор, галогены); если же таковые присутствуют, рекомендуется сократить интервалы между техническими обслуживаниями и чистками.

5.2 Перемещение

Горелка упаковывается на деревянный поддон, поэтому горелку в упаковке можно перемещать с помощью тележки для европоддонов или с помощью вилочного погрузчика.



Операции по перемещению горелки могут оказаться очень опасными, если выполнять их без должного внимания: удалите посторонних, проверьте исправность и соответствие используемых средств перемещения.

Помимо этого необходимо убедиться, что зона выполнения работ свободна и имеются достаточные зазоры, то есть данная зона свободна и безопасна, и в ней можно быстро перемещаться в случае падения горелки.

При перемещении груза он должен находиться не выше 20-25 см от земли.



После перемещения горелки к месту монтажа, должным образом утилизируйте все остатки упаковки, разделив их по типам материалов.



После перемещения горелки поближе к зоне установки, правильно снимите остатки упаковки, отсортировав мусор по типу материала.

Прежде чем приступить к установке, тщательно очистите зону, предназначенную для монтажа горелки.

5.3 Предварительные проверки

Контроль поставки



После того как вся упаковка будет снята, проверьте целостность содержимого. В случае сомнения не начинайте эксплуатацию горелки и обратитесь к поставщику.



Нельзя оставлять в неохраняемом месте элементы упаковки (деревянный ящик или картонная коробка, гвозди, металлические скобы, пластиковые мешки и так далее), поскольку они представляют потенциальный источник опасности и загрязнения. Их необходимо собрать и перенести в место, специально предназначенное для данной цели.

Проверка характеристик горелки

Проверьте идентификационную табличку горелки (рис. 11), на которой приведены следующие данные:

- модель (A) и тип горелки (B);
 - закодированный год выпуска (C)
 - серийный номер (D)
 - параметры электропитания и степень защиты (E)
 - потребляемая электрическая мощность (F)
 - типы используемого газа и соответствующее давление подаваемого газа (G)
 - данные о минимально и максимально возможной мощности горелки (H) (Смотри рабочий диапазон)
- Внимание.** Мощность горелки должна находиться внутри рабочего диапазона котла.
- категории аппарата / страны назначения (I)

RBL	A	B	C
D	E		F
GAS-KAASJ <input checked="" type="checkbox"/>	G	H	
GAZ-AERO	G	H	
I			RIELLOSpA I-37065Legnano(VR)
			CE

D10411

Рис. 11



При нарушении, удалении, отсутствии и прочих дефектах идентификационной таблички горелку нельзя будет точно распознать, что приведёт к проблемам при монтаже и техническом обслуживании.

5.4 Рабочее положение



- Горелка может работать, только если она установлена в положении 1, 2, 3 и 4 (рис. 12).
- Предпочтительнее устанавливать горелку в положении 1, поскольку только в этом положении техническое обслуживание горелки можно выполнять так, как описано далее в настоящем руководстве.



- При установке горелки в положении 2, 3 и 4 она всё равно будет работать, но будет не так удобно выполнять техническое обслуживание и проверку головки горелки.
- Установка горелки в любом другом положении может отрицательно сказаться на её работе.
- Установка в положении 5 запрещена, поскольку это небезопасно.

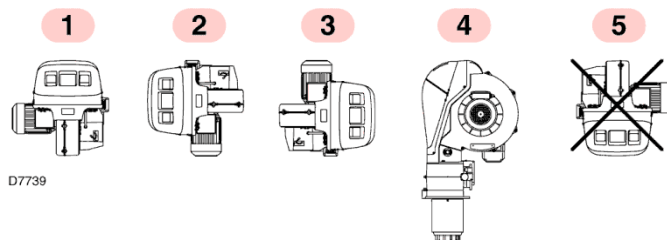


Рис 12

5.5 Подготовка котла

5.5.1 Реализация отверстий во фланце котла

Просверлите отверстия во фланце котла, который закрывает камеру сгорания, как показано на рисунке (13).

Расположение отверстий с резьбой можно разметить с помощью теплового экрана, который входит в комплект поставки горелки.

5.5.2 Длина сопла

Длина головной части подбирается в соответствии с рекомендациями производителя котла, но в любом случае она должна быть больше, чем толщина дверцы котла, включая толщину огнеупорного материала.

Огнеупорная защита может иметь коническую форму (минимум 60°).

Для котлов, у которых дымовые газы проходят спереди (1) (Рис. 14), или с инверсионной камерой сгорания, установите защиту (5) из огнеупорного материала между огнеупорной защитой котла (2) и соплом (4).

Данная защитная прокладка не должна препятствовать выниманию головки.

На котлы, передняя часть которых охлаждается водой, не требуется ставить огнеупорную прокладку (2) – (5) (рисунок 14), если только это не требует производитель котла.

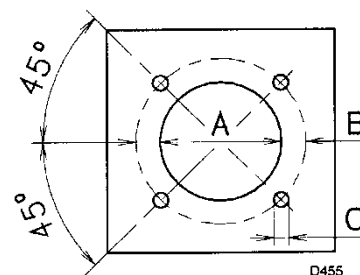


Рис. 13

мм	A	B	C
RS 310/M MZ	335	452	M18
RS 410/M MZ	335	452	M18
RS 510/M MZ	335	452	M18
RS 610/M MZ	350	452	M18

Табл. I

5.7 Крепление горелки на котёл



Приготовьте соответствующее подъёмное устройство. Зацепите горелку за кольца (3) (Рис. 14)

- Наденьте защитную огнеупорную прокладку, которая входит в комплект поставки, на голову (4) (рис. 14).
- Вставьте всю горелку в отверстие в котле, которое должно быть соответствующим образом подготовлено (рисунок 13), и закрепите её болтами, входящими в комплект поставки.



Соединение котёл-горелка должно быть герметичным.

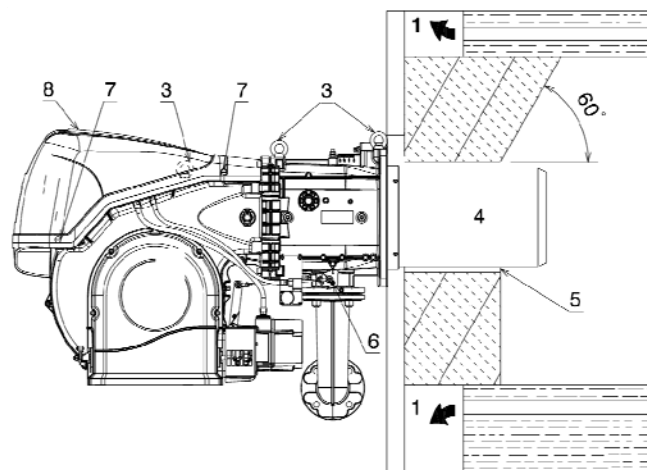


Рис. 14

5.7 Доступ к внутренним компонентам головной части горелки

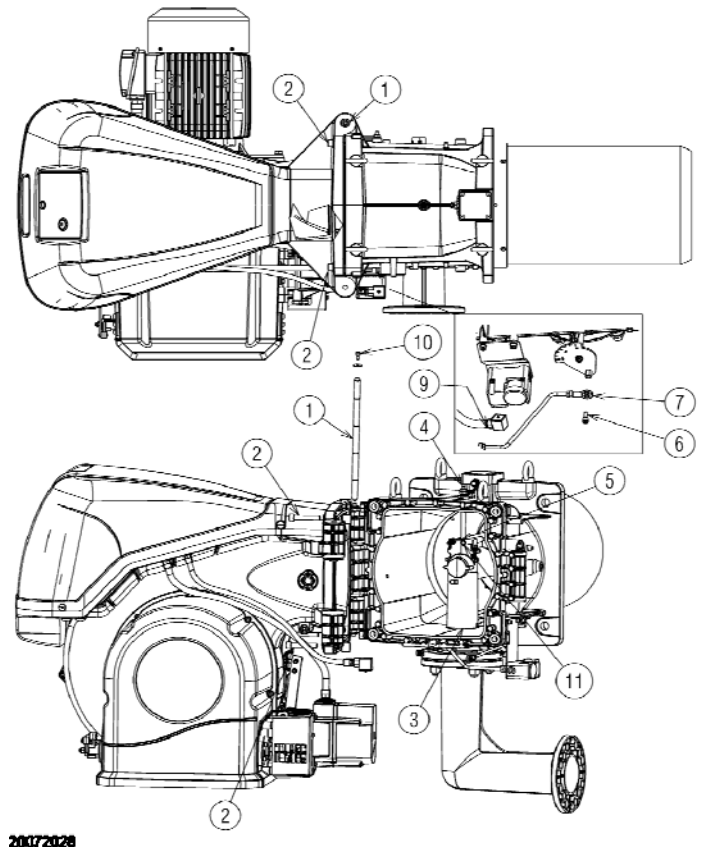
Стандартно горелка собирается на заводе для открывания влево, следовательно штифт (10 (Рис. 15) остаётся на своём месте.

Для открытия горелки влево выполните следующую последовательность действий:

- A. Отсоедините тягу (7) (Рис. 15); для этого отвинтите винт (6).
- B. Разъедините штекер/разъём (9) (Рис. 15) прессостата максимального давления газа.
- C. Отвинтите винты (2).
- D. Откройте горелку не более чем на 100-150 мм, повернув её на петле, и отсоедините провода датчика (5) и электрода (11);
- E. Полностью откройте горелку, как показано на Рис. 15.
- F. Отвинтите винт (4) со штуцером давления.
- G. Приподнимите головку горелки в гнезде (3), после чего её можно свободно вынуть.



Для того чтобы открыть горелку с противоположной стороны, убедитесь в том, что 4 винта (2) хорошо затянуты, после чего выньте штифт (1) (Рис. 15). Затем переставьте штифт (1) на противоположную сторону, и только в этот момент можно снять винты (2); затем выполните описанную выше последовательность действий, начиная с пункта C.



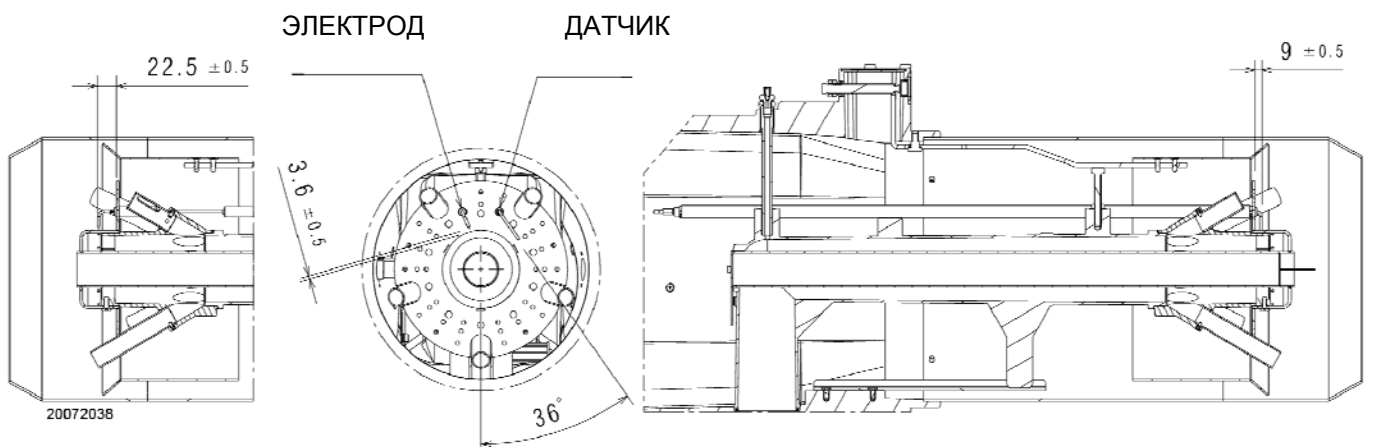
20072020

Рис. 15

5.8 Положение датчика – электрода



Проверьте положение электродов, оно должно быть таким, как показано на рисунке 16. Соблюдайте указанные расстояния.



20072038

Рис. 16

5.9 Дроссельная заслонка газа

В случае необходимости замените дроссельную заслонку газа. Правильное положение показано на Рис. 17.

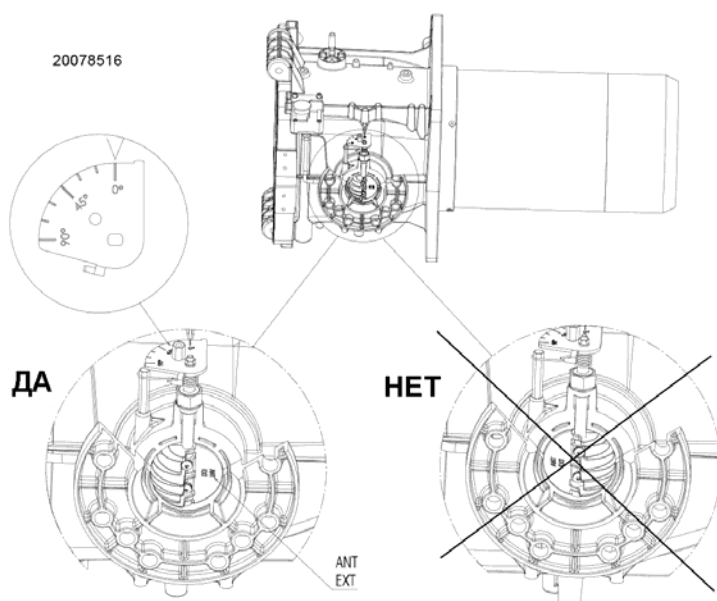


Рис. 17

5.10 Регулировка головы горелки

Поворачивайте винт (1) до тех пор, пока нужная риска не совпадёт с передней торцевой поверхностью винта.

Для того чтобы открыть голову горелки, поворачивайте винт (1) против часовой стрелки.

Для того чтобы закрыть голову горелки, поворачивайте винт (1) по часовой стрелке (Рис. 18).

Регулировка центрального воздуха

Заводская настройка показана в Таблице J.

Горелка	RS 310	RS 410	RS 510	RS 610
Риска	7	4	7	7

Таблице J



ВНИМАНИЕ

Как правило, настройки, показанные в таблице J, менять не требуется.

В том случае, если какие-либо особенности конкретной установки требуют изменения данной настройки, можно изменить расход центрального воздуха с помощью кольца (4) (Рис. 19). Для выполнения данной регулировки ослабьте винты (5) (Рис. 19) и переместите кольцо (4). По окончании регулировки снова затяните винты (5).

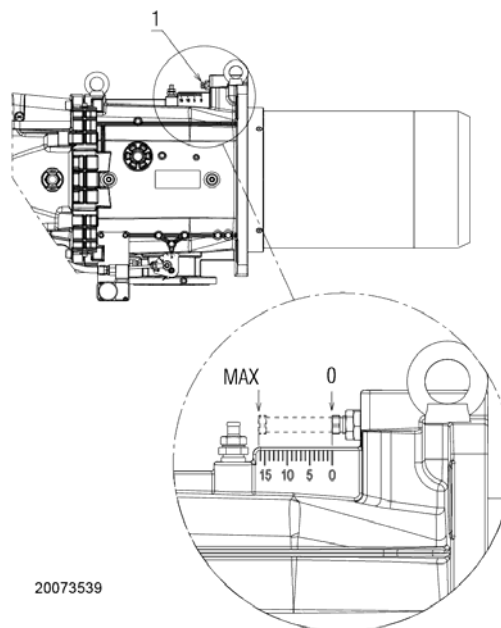


Рис. 18

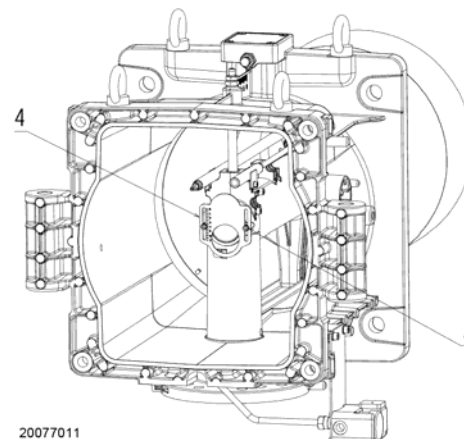


Рис. 19

Далее изображён график (Рис. 20), на котором показана рекомендуемая регулировка головы горелки.

ПРИМЕЧАНИЕ:
В зависимости от типа установки регулировка может быть изменена.

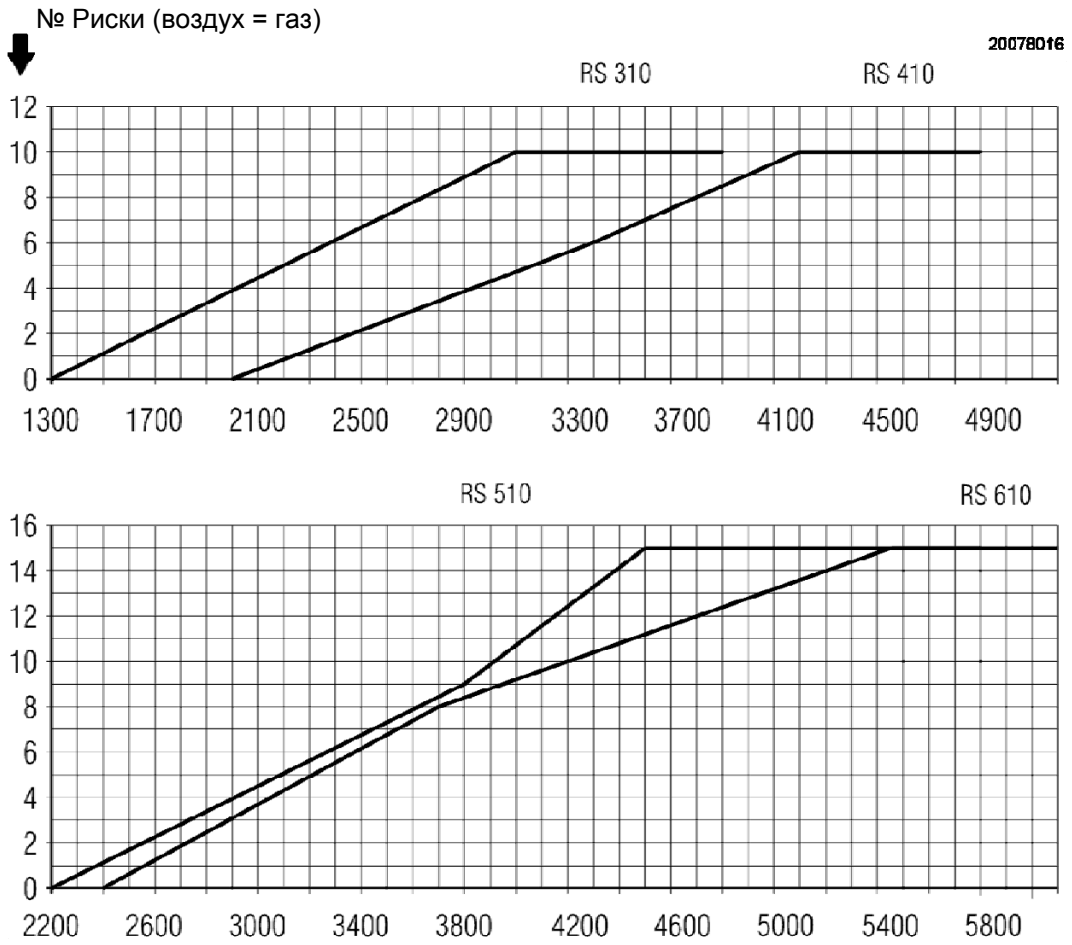


Рис. 20

5.11 Подача газа



Опасность взрыва, связанная с выходом топлива в присутствии источника воспламенения.
 Меры предосторожности: избегайте ударов, трения, искр, тепла.
 Прежде чем выполнять какие-либо работы на горелке, проверьте, как закрывается запорный кран топлива.



ВНИМАНИЕ

Монтаж линии подачи топлива должны осуществлять квалифицированные техники в соответствии с предписаниями законодательства.

МВС «на резьбе»

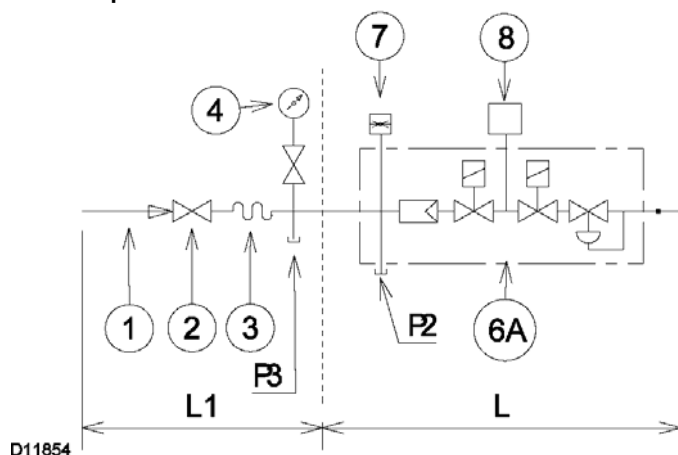


Рис. 21

5.11.1 Линия подачи газа

Обозначения (Рис. 21 – Рис. 22 – Рис. 23 – Рис. 24)

- 1 – трубопровод подачи газ
- 2 – ручной запорный кран
- 3 – антивибрационная вставка
- 4 – манометр с кнопочным вентилем
- 5 – фильтр
- 6A – включает в себя:
 - фильтр
 - рабочий клапан
 - предохранительный клапан
 - регулятор давления
- 6B – включает в себя:
 - рабочий клапан
 - предохранительный клапан
 - регулятор давления
- 6C – включает в себя:
 - предохранительный клапан
 - рабочий клапан
- 6D – включает в себя:
 - предохранительный клапан
 - рабочий клапан
 - регулятор давления
 - фильтр
- 7 – Реле (прессостат) минимального давления газа
- 8 – устройство контроля герметичности. Поставляется отдельно, либо уже встроенным, в зависимости от кода газовой рампы (смотри руководство по подбору пары горелка-газовая рампа). По стандарту EN 676, для горелок с максимальной мощностью более 1200 кВт обязательно должен производиться контроль герметичности.
- 9 – прокладка, только для версий «с фланцем»
- 10 – регулятор давления
- 11 – Адаптер газовая рампа – горелка, поставляется отдельно
- P2 – давление перед клапанами/регулятором
- P3 – давление перед фильтром
- L – газовая рампа, поставляется отдельно
- L1 – часть, выполняемая монтажной организацией.

МВС «с фланцем»

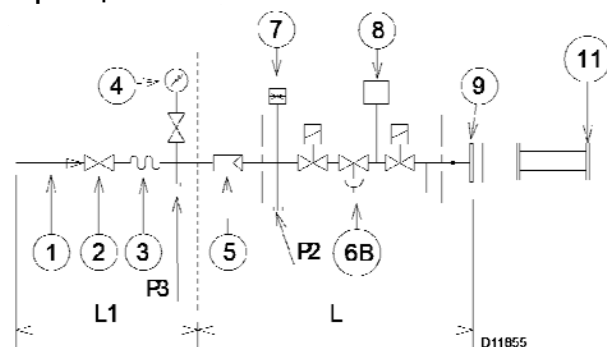


Рис. 22

DMV «с фланцем или на резьбе»

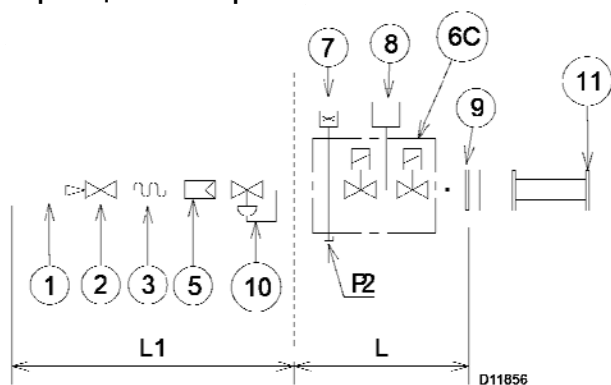


Рис. 23

СВ «с фланцем или на резьбе»

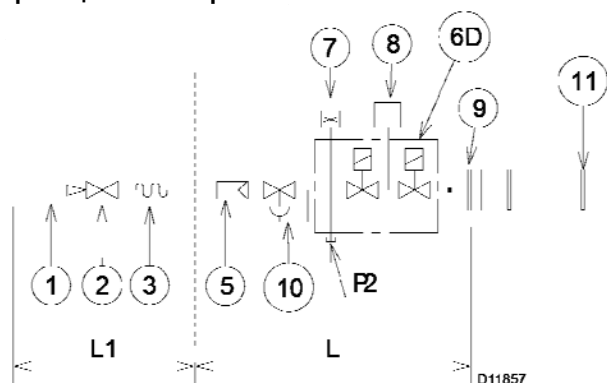


Рис. 24

5.11.2 Газовая рампа (газовая арматура)

Она прошла испытания по стандартам EN 676 и поставляется отдельно от горелки.

Для того чтобы правильно выбрать модель газовой рампы, смотрите руководство «Подбор пары горелка-газовая рампа», которое входит в комплект поставки.

5.11.3 Установка газовой рампы



ОПАСНОСТЬ

Отключите электропитание с помощью главного выключателя системы.



Убедитесь в том, что нет утечек газа.



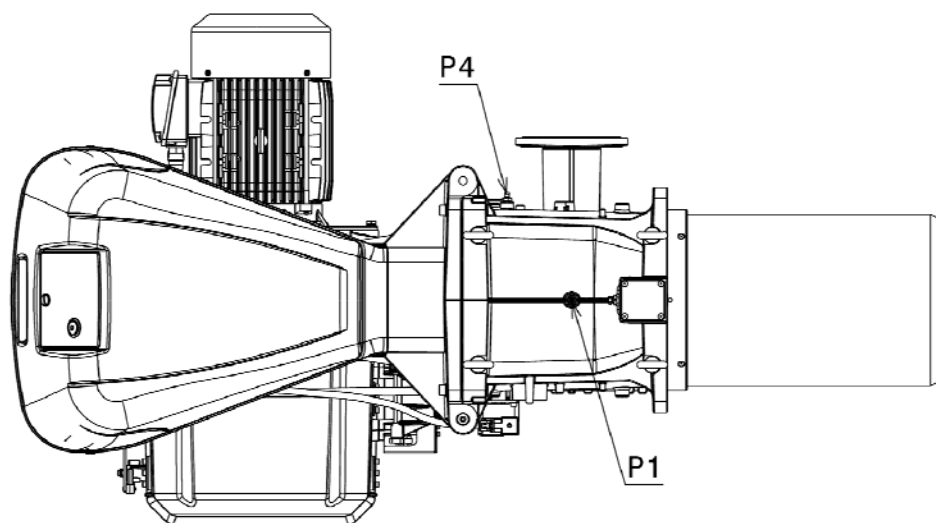
Будьте осторожные при установке газовой рампы: опасность раздавливания конечностей.



Проверьте правильность монтажа газовой рампы. Проверьте, чтобы не было утечек топлива.



Оператор должен использовать средства, необходимые для выполнения монтажных работ.



20072044

Рис. 25

5.11.4 Давление газа

В таблице **К** показаны минимальные потери давления в линии подачи газа, в зависимости от максимальной мощности горелки.

Значения, указанные в таблице **К**, относятся к:

- Природному газу G20, низшая теплотворная способность 9,45 кВт·час/См³ (8,2 Мкал/См³)
- Природному газу G25, низшая теплотворная способность 8,13 кВт·час/См³ (7,0 Мкал/См³)

Колонка 1

Потеря давления на голове горелки.

Давление газа измерено на штуцере (P1) (Рис. 25), при следующих условиях:

- Давление в камере сгорания 0 мбар
- Горелка работает на максимальной мощности
- Головка горелки отрегулирована так, как описано на стр. 21

Колонка 2

Потеря давления на дроссельной заслонке газа (4) (Рис. 31 на стр. 29) при максимальном открытии: 90°.

Если необходимо узнать приблизительную максимальную мощность горелки:

- вычитите из давления газа на штуцере (P1) (рисунок 25) давление в камере сгорания
- в таблице **К** найдите значение давления, наиболее близкое к результату вычитания
- слева прочтите мощность, которая ему соответствует.

Пример RS 410/M MZ для природного газа G20:

Работа на максимальной мощности;

Давление газа на штуцере (P1) (Рис. 25) = 46,7 мбар
 давление в камере сгорания = 5,0 мбар
 $46,7 - 5 = 41,7$ мбар

Давлению 41,7 мбар, колонка 1, в таблице **К** соответствует мощность 4900 кВт.

Это значение используется как первое приближение. После этого реальная мощность измеряется с помощью счётчика.

Если же вы наоборот хотите узнать давление газа, которое должно быть на штуцере замера давления (P1) рисунок (25), при условии что вы зафиксировали максимальную мощность, при которой должна работать горелка, действуйте следующим образом:

- найдите в таблице **К** для данной горелки значение мощности, ближайшее к заданному.
- справа, в колонке 1, прочтите давление на штуцере замера давления (P1) (Рис. 25)
- прибавьте к этому давлению предполагаемое давление в камере сгорания.

Пример RS 410/M MZ для природного газа G20:

Требуемая максимальная мощность горелки: 4900 кВт
 давление газа при мощности 4900 кВт, = 41,7 мбар
 давление в камере сгорания = 5,0 мбар
 $41,7 + 5 = 46,5$ мбар

это и будет давление, которое должно быть на штуцере замера давления (P1) рисунок (25).

	kW	1 Δр (mbar)		2 Δр (mbar)	
		G 20	G 25	G 20	G 25
RS 310/M MZ	1300	3,4	5,1	0,1	0,1
	1560	5,5	8,2	0,5	0,7
	1820	7,8	11,6	1,6	2,4
	2080	10,3	15,4	2,7	4,0
	2340	13,0	19,4	3,9	5,8
	2600	15,9	23,7	5,0	7,5
	2860	18,9	28,2	6,2	9,3
	3120	22,2	33,1	7,5	11,2
	3380	25,7	38,3	8,7	13,0
	3640	29,3	43,7	10,0	14,9
3900	33,2	49,5	11,4	17,0	
RS 410/M MZ	2000	13,8	20,6	2,4	3,6
	2290	14,5	21,6	3,6	5,4
	2580	15,7	23,4	4,9	7,3
	2870	17,4	26,0	6,3	9,4
	3160	19,5	29,1	7,7	11,5
	3450	22,1	33,0	9,1	13,6
	3740	25,1	37,4	10,5	15,7
	4030	28,6	42,7	12,0	17,9
	4320	32,5	48,5	13,6	20,3
	4610	36,9	55,1	15,1	22,5
4900	41,7	62,2	16,8	25,1	
RS 510/M MZ	2200	15,7	23,4	3,3	4,9
	2540	16,3	24,3	4,8	7,2
	2880	17,4	26,0	6,3	9,4
	3220	19,2	28,6	8,0	11,9
	3560	21,6	32,2	9,6	14,3
	3900	24,6	36,7	11,4	17,0
	4240	28,2	42,1	13,1	19,5
	4580	32,5	48,5	15,0	22,4
	4920	37,3	55,7	16,9	25,2
	5260	42,8	63,9	18,8	28,0
5600	48,9	73,0	20,8	31,0	
RS 610/M MZ	2400	10,3	15,4	4,1	6,1
	2790	13,8	20,6	5,9	8,8
	3180	17,8	26,6	7,8	11,6
	3570	22,2	33,1	9,7	14,5
	3960	27,0	40,3	11,7	17,5
	4350	32,2	48,0	13,7	20,4
	4740	37,9	56,5	15,9	23,7
	5130	43,9	65,5	18,1	27,0
	5520	50,4	75,2	20,3	30,3
	5910	57,3	85,5	22,7	33,9
6300	64,6	96,4	25,1	37,4	

Табл. К

5.12 Электрические подключения



Правила техники безопасности при выполнении электрических подключений.

ОПАСНОСТЬ

- При выполнении электрических подключений, необходимо отключить электрическое питание.
- Необходимо выполнять электрические подключения в соответствии со стандартами, действующими в той стране, где устанавливается горелка. Подключения должны осуществляться квалифицированными техниками. Смотри электрические схемы.
- Изготовитель снимает с себя всякую ответственность из изменения или подключения, отличающиеся от тех, что изображены на электрических схемах.
- Убедитесь в том, что электрическое питание горелки соответствует тем параметрам, которые указаны на шильдике, и в настоящем руководстве.
- Горелки сертифицированы для непрерывного режима работы. Это означает, что «по правилам» они должны останавливаться, по крайней мере, 1 раз каждые 72 часа, чтобы блок управления (автомат горения) выполнил процедуру самодиагностики при пуске. Обычно остановка горелки обеспечивается термостатом/реле давления котла. Если это не так, необходимо последовательно к TL подключить выключатель с таймером, который будет останавливать горелку, по крайней мере, 1 раз каждые 72 часа. Смотри электрические схемы.
- Электрическая безопасность горелки будет обеспечена только в том случае, когда она правильно подключена к действующей системе заземления, реализованной в соответствии с действующими стандартами. Необходимо проверить это важнейшее требование по безопасности. В случае сомнения, обратитесь к уполномоченным техникам для проведения тщательной проверки электрооборудования. Не используйте трубы газа в качестве заземления электрических устройств.
- Электропроводка должна быть рассчитана на максимальную потребляемую мощность горелки, которая указана на идентификационном шильдике с техническими характеристиками и в настоящем руководстве. В частности убедитесь в том, что сечение проводов соответствует потребляемой мощности горелки.
- При подключении главной линии питания горелки от электрической сети, придерживайтесь следующих правил:
 - Не используйте переходники, тройники, удлинители;
 - Установите выключатель на все полюса с размыканием между контактами не менее 3 мм (категория перенапряжения III), в соответствии с предписаниями действующих нормативов по безопасности.
- Не касайтесь горелки, намоченными или влажными частями тела и/или стоя на полу голыми ногами.
- Не тяните за электрические провода.

Перед тем как выполнять какие-либо операции по техническому обслуживанию, чистке или проверке:



ОПАСНОСТЬ

Отключите электропитание горелки с помощью главного выключателя системы.



ОПАСНОСТЬ

Закройте запорный кран топлива.



ОПАСНОСТЬ

Избегайте образования конденсата, льда и просачивания воды.

Если кожух ещё не снят, снимите его и выполните электрические подключения в соответствии с электрическими схемами.

Используйте гибкие провода в соответствии со стандартом EN 60 335-1.

5.12.1 Прокладка проводов электропитания и подключение внешних устройств.

Все провода, присоединяемые к горелке, пропускаются через кабельные сальники. Кабельные сальники могут использоваться по-разному, на рисунке 26 показан один из примеров их использования.



После выполнения операций по техническому обслуживанию, чистки или проверки, установите на место защитный кожух и все устройства защиты горелки.

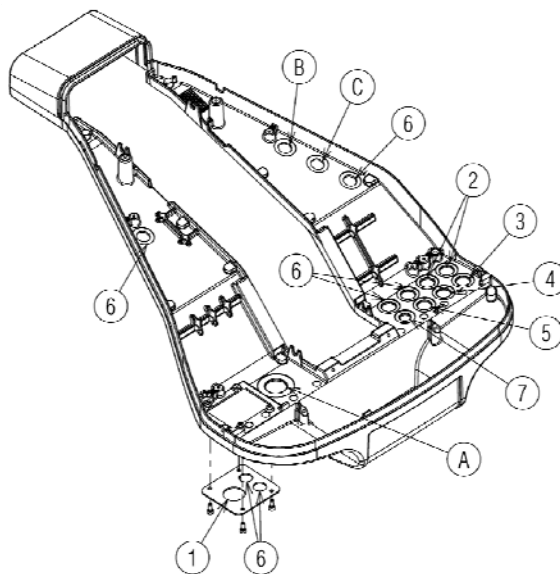


Рис. 26

Обозначения (Рис. 26)

- 1 – Электропитание – Отверстие для M32
- 2 – Разрешающие сигналы/устройства защит – Отверстие для M20
- 3 – Прессостат минимального давления газа – Отверстие для M20
- 4 – Устройство контроля герметичности клапанов газа VPS – Отверстие для M20
- 5 – Газовая рампа – Отверстие для M20
- 6 – Свободный – Отверстие для M20
- 7 – Свободный – Отверстие для M16
- Кабельные сальники, задействованные на заводе
- A – Двигатель вентилятора
- B – Прессостат максимального давления газа
- C – Сервопривод воздуха/газа

6 Пуско-наладка, настройка и работа горелки

6.1 Замечания по безопасности при первом запуске горелки



ВНИМАНИЕ

Первый запуск горелки должен осуществляться уполномоченными техниками, в соответствии с инструкциями, приведёнными в настоящем руководстве и в соответствии со стандартами и предписаниями действующего законодательства.



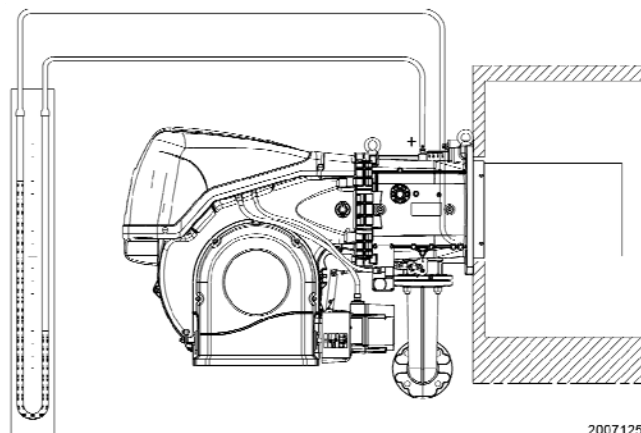
ВНИМАНИЕ

Проверьте, правильно ли работают устройства регулирования, управления и защиты.

6.2 Регулировки перед розжигом

Настройка сопла горелки уже было описано на странице 21. Другие настройки заключаются в следующем:

- Медленно откройте ручные краны, установленные перед газовой рампой.
- Установите реле (прессостат) минимального давления газа на начало шкалы.
- Установите реле (прессостат) максимального давления газа на конец шкалы.
- Установите давление на реле давления воздуха на начало шкалы.
- Выпустите воздух из трубопровода газа. Рекомендуется выводить воздух через пластиковую трубочку за пределы здания до тех пор, пока вы не почувствуете запах газа.
- Установите водяной U-образный манометр или манометр дифференциального типа (Рис. 27), вход "+" присоединяется к штуцеру давления газа на муфте, а вход "-" к штуцеру на камере сгорания. Манометр нужен для того, чтобы приблизительно оценить максимальную мощность горелки с помощью таблицы К.
- Присоедините параллельно двум электромагнитным клапанам газа две лампочки или тестер, чтобы проверить момент подачи напряжения. В данной операции нет необходимости, если на каждом из двух электромагнитных клапанов имеется световой индикатор, сигнализирующий о наличии электрического напряжения.



20071253

Рис. 27



ОСТОРОЖНО

Прежде чем разжигать горелку, рекомендуется отрегулировать газовую рампу таким образом, чтобы розжиг происходил при максимально безопасных условиях, то есть при небольшом расходе газа.

6.3 Регулировка сервопривода

Серводвигатель (Рис. 28) одновременно управляет положением воздушной заслонки и, с помощью кулачка с изменяемым профилем (лекала), положением дроссельного клапана газа. Серводвигатель поворачивается на 90° за 30 секунд.

Рычажок I (красный) :90° (Одинаковый для всех моделей) - ограничивает вращение в сторону максимума.



ВНИМАНИЕ

При изменении настройки ни в коем случае не устанавливайте угол более 90°.

Рычажок II (синий) :0° (Одинаковый для всех моделей) - ограничивает вращение в сторону минимума. При погашенной горелке воздушная заслонка и дроссельная заслонка должны быть закрыты: 0°.

Рычажок III (оранжевый) (Смотри таблицу L). Положение при розжиге и работе на мин. мощности.

Рычажок IV-V-VI (жёлтый/чёрный/зелёный):
Не используются, не влияют на работу горелки.

НАСТРОЙКА	RS 310/M	RS 410/M	RS 510/M	RS 610/M
КУЛАЧОК 3 (ОРАНЖЕВЫЙ)	5°	5°	5°	5°

Табл. L

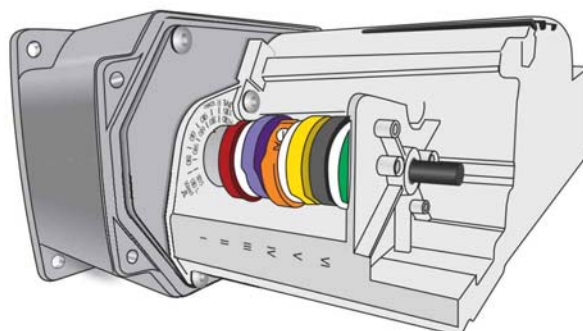


Рис. 28

6.4 Пуск горелки

Замкните контакты термостатов/реле давления, убедитесь в том, что загорелась лампа (2) (Рис. 6 на стр. 14).


Переведите выключатель (1), показанный на рисунке 29, в положение «MAN».

Запуск двигателя вентилятора. Так как горелка не оборудована устройством контроля последовательности фаз, есть вероятность, что двигатель будет вращаться в неправильном направлении.

Поэтому, как только горелка запустится, встаньте перед крыльчаткой охлаждения двигателя вентилятора и убедитесь в том, что он вращается против часовой стрелки, а именно, в направлении стрелки, как показано на рисунке (описание горелки).

Если это не так:

- Переведите выключатель (1), показанный на рисунке 29, в положение «OFF» и подождите, пока автомат горения не выполнит процедуру выключения.

 Опасность Отключите электропитание горелки, поскольку данная операция должна выполняться при отключенном электропитании.

- Поменяйте местами фазы в трёхфазной схеме электропитания.
- повторите процедуру запуска.



По лампочкам или с помощью тестеров, присоединенных к электромагнитным клапанам, или по световым индикаторам на самих электромагнитных клапанах проверьте отсутствие на них напряжения. Если показывается наличие напряжения, **немедленно** остановите горелку и проверьте электрические соединения.

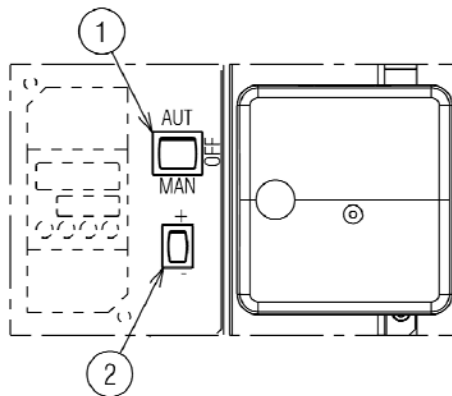


Рис. 29

6.5 Розжиг горелки

После выполнения вышеописанных процедур, должен произойти розжиг горелки.

Если же двигатель запускается, но пламя не появляется и блок управления (автомат горения) производит аварийную остановку, нажмите кнопку сброса аварии на автомате горения и подождите, пока горелка вновь не попытается произвести розжиг.

Горелка может быть заблокирована двумя способами:

- **Блокировка автомата горения:** Если загорится кнопка (красный световой индикатор) на автомате горения (2) (рис. 6 на стр. 14), это означает, что произошла блокировка горелки. Для разблокировки нажмите кнопку (2) (Рис. 6 на стр. 14). Смотри разблокировку автомата горения.

- **Блокировка двигателя при срабатывании реле тепловой защиты:** может быть вызвана неправильной настройкой реле тепловой защиты или проблемами в двигателе или в линии электропитания. Для разблокировки нажмите кнопку на соответствующем реле тепловой защиты, смотри параграф 4.15 на стр. 17.

Если розжига все-таки не происходит, это может означать, что газ не поступает к голове горелки в течение безопасного отрезка времени в 3 секунды. В этом случае увеличьте подачу газа при розжиге.

Поступление газа в соединительную муфту можно определить по U-образному манометру (Рис. 27).

После того, как произошел розжиг, перейдите к окончательной настройке горелки.

6.6 Настройка соотношения воздух/топливо

Синхронизация смеси воздух/топливо происходит посредством сервопривода (1) (Рис. 30), который соединён напрямую с воздушными заслонками, и посредством кулачка с настраиваемым профилем (2) и специальной системы рычагов перемещает также дроссельную заслонку газа.

Что касается дроссельной заслонки газа, то когда сервопривод полностью открыт, уменьшение подачи топлива, для того, чтобы добиться требуемой мощности, осуществляется с помощью стабилизатора давления, установленного на газовой рампе.



ОПАСНОСТЬ РАЗДАВЛИВАНИЯ КОНЕЧНОСТЕЙ!



ВНИМАНИЕ! ДВИЖУЩИЕСЯ ОРГАНЫ

Для того чтобы уменьшить потери и добиться широкого диапазона регулировки, рекомендуется отрегулировать сервопривод таким образом, чтобы на максимальной мощности он был как можно ближе к положению максимального открытия (90°).

Уменьшение подачи воздуха в зависимости от максимального расхода топлива осуществляете путём настройки головы горелки (смотри «Регулировка головы горелки» на стр. 21).

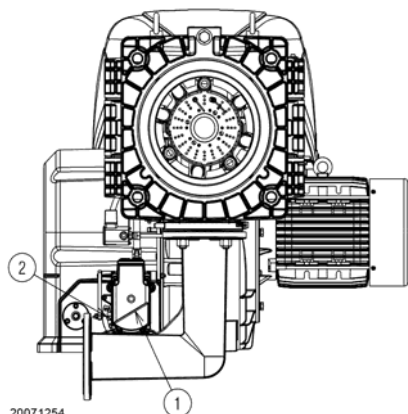


Рис. 30

6.6.1 Регулировка горелки

Для того чтобы настроить горелку оптимальным образом, необходимо произвести анализ дымовых газов, выходящих из котла после сгорания.

Отрегулируйте в следующей последовательности:

- Мощность при розжиге
- Максимальную мощность
- Минимальную мощность
- Промежуточную мощность между двумя предыдущими
- Прессостат (Реле давления) воздуха
- Прессостат (Реле давления) максимального давления газа
- Прессостат (Реле давления) минимального давления газа

6.6.2 Мощность горелки при розжиге

Розжиг должен происходить при мощности, меньшей, чем максимальная рабочая мощность. Согласно стандарту, мощность при розжиге данной горелки не должна превышать 1/3 от её максимальной рабочей мощности.

Пример:

Максимальная рабочая мощность составляет 600 кВт.

Мощность при розжиге должна быть меньше или равна 200 кВт при $t_s = 3$ с.

Для того чтобы измерить мощность при розжиге:

- Отсоедините штекер-разъём (23) (Рис. 6 на стр.14) на проводе датчика ионизации (горелка произведёт розжиг, а после безопасного времени произойдёт блокировка);
- Выполните подряд 10 розжигов;
- На счётчике прочтите количество сожжённого газа
- Это количество должно быть меньше или равно чем получаемое по следующей формуле, для $t_s=3$ с:

$$\frac{\text{См}^3/\text{час (максимальный расход горелки)}}{360}$$

Пример для газа G20 (9,45 кВт·час/См³):

Мощность при розжиге составляет 600 кВт, что соответствует 63,5 См³/час.

После 10 розжигов, за которым следует блокировка, количество газа, считанное на счётчике, должно быть меньше или равно чем: $63,5 : 360 = 0,176$ См³/час.

6.6.3 Максимальная мощность

Максимальная мощность выбирается внутри рабочего диапазона, изображённого на Рис. 3 стр. 11.

В предыдущем описании мы оставили горелку после розжига, работающей на минимальной мощности. Теперь нажмите кнопку (2) (рисунок 29 стр. 28) в положение «увеличение мощности» и удерживайте ее нажатой до тех пор, пока сервопривод не откроет воздушную заслонку и дроссельный клапан газа.

Регулировка газа

Измерьте расход газа на счётчике.

Примерное значение можно получить из таблицы К, приведённой на странице 25. Для этого считайте давление газа на U-образном манометре, показанном на рисунке 27 на странице 27, и следуйте приведённым инструкциям

- Если необходимо уменьшить расход, снизьте давление газа на выходе регулятора давления, а если оно уже на минимуме, закройте немного регулировочный клапан VR.
- Если необходимо увеличить расход, повысьте давление газа на выходе регулятора.

Регулировка воздуха

Регулировка воздуха осуществляется путём изменения угла кулачка I (рис. 28 на стр. 27) и с помощью переключателя (2) (Рис. 29 на стр. 28). Регулировка кулачка сервопривода показана на Рисунке 32 (A).

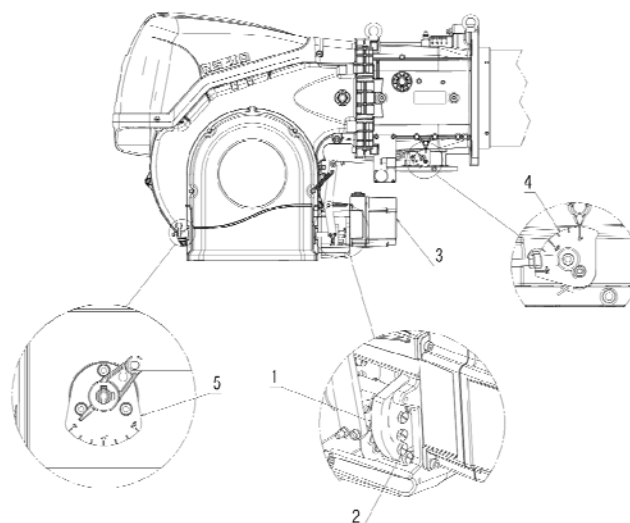
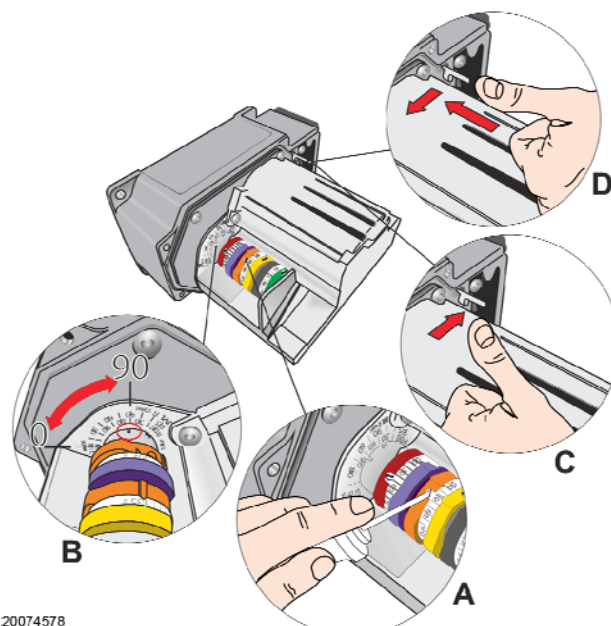


Рис. 31

Обозначения (Рис. 31)

- 1 Кулачок
- 2 Регулировочные винты
- 3 Сервопривод
- 4 Градуированный сектор дроссельной заслонки газа
- 5 Градуированный сектор воздушной заслонки



20074578

Рис. 32

6.6.4 Минимальная мощность

Минимальная мощность выбирается внутри рабочего диапазона, изображённого на Рис. 3, страница 11.

Нажмите кнопку (2) (рисунок 29, стр. 28), «уменьшение мощности», и удерживайте ее нажатой до тех пор, пока серводвигатель (Рис. 32 В) не встанет в положение заводской настройки: см. Таблицу L на странице 27, последовательно отрегулируйте воздушную заслонку (5) и дроссельную заслонку газа (4) (Рис. 31 на стр. 29).

Регулировка газа

Постепенно меняйте начальный профиль механического кулачка (1) (Рис. 31 на стр. 29), поворачивая винты (2).

Например, настройте минимальную мощность 800 кВт, проверьте дымовые газы по газоанализатору, и, если это необходимо, увеличьте или уменьшите степень открытия воздушной заслонки (смотри «Регулировка воздуха» на странице 29). Затем снова отрегулируйте мощность на 800 кВт с помощью винтов (2) кулачка-лекала, и ещё раз проверьте дымовые газы.

Регулировка воздуха

Регулировка воздуха осуществляется путём изменения угла кулачка III (рис. 28 на стр. 27) и с помощью переключателя (2) (Рис. 29 на стр. 28). Регулировка кулачка сервопривода показана на Рисунке 32 (А).

ПРИМЕЧАНИЕ:

Сервопривод следует за регулировкой кулачка III, только когда угол кулачка уменьшается. Если же угол кулачка необходимо увеличить, сначала увеличьте угол сервопривода с помощью кнопки «увеличение мощности», затем увеличьте угол кулачка III и, наконец, верните сервопривод в положение минимальной мощности с помощью кнопки «уменьшение мощности».

Регулировка кулачка III показана на Рисунке 32 (А) и (В).

6.6.5 Промежуточные производительности

Регулировка воздуха

Не требуется никакой регулировки

Регулировка газа

После настройки максимальной и минимальной мощности горелки необходимо настроить расход газа в нескольких промежуточных положениях сервопривода. Для перехода из одного положения к следующему удерживайте нажатой кнопку (2) на символе (+) или на символе (-) (Рис. 29 на стр. 28). Чуть-чуть нажмите кнопку «увеличение мощности» (2) (рис. 29), серводвигатель должен повернуться примерно на 20°, смотрите на градуированный указатель сервопривода (Рис. 32) (В) и градуированный указатель воздушных заслонок (5) (Рис. 31 на стр. 29).

Закручивайте или откручивайте соответствующий винт (2) механического кулачка (Рис. 31 на стр. 29), чтобы увеличить либо уменьшить расход газа и сделать его соответствующим расходу воздуха, так как только таким образом можно добиться оптимального горения.

Выполните такую же последовательность действий для последующих винтов.



Следите за тем, чтобы профиль эксцентрика изменялся плавно.

Погасите горелку с помощью выключателя (1) (Рис. 29), положение OFF, расцепите кулачок-лекало (I) (Рис. 31) и шестерни серводвигателя, для этого нажмите и переведите вниз кнопку (3) (Рис. 32 - D), затем вручную поверните несколько раз вперед и назад кулачок (I) (Рис. 31), убедившись в том, что он поворачивается мягко и не заедает.



Снова сцепите кулачок (I) (Рис. 31) и серводвигатель, сместив вверх кнопку (2) (Рис. 32 - C).

По возможности старайтесь не трогать крайние винты на концах кулачка-лекала, которые были отрегулированы ранее, при настройке открытия заслонки на максимальной и на минимальной мощностях.

ЗАМЕЧАНИЕ

После окончания регулировки МАКСИМАЛЬНОЙ – МИНИМАЛЬНОЙ – ПРОМЕЖУТОЧНОЙ мощностей, вновь проверьте розжиг: шум должен быть такой же, как и последующей работе. Если же горелка будет работать с пульсацией, уменьшите мощность при розжиге.

6.7 Настройка реле давления (прессостатов)

6.7.1 Реле давления воздуха – контроль CO

Выполняйте настройку реле давления воздуха после того, как вы осуществите все прочие регулировки горелки при этом реле давления воздуха должно быть установлено на начало шкалы (33).

Во время работы горелки на минимальной мощности, увеличьте уставку давления на реле, медленно поворачивая специальную ручку по часовой стрелке, пока не произойдет блокировка горелки.

После этого поверните ручку обратно, против часовой стрелки, приблизительно на 20% от уставки, после чего проверьте, правильно ли разжигается горелка.

Если снова произойдет блокировка горелки, поверните ручку ещё немного против часовой стрелки.



ВНИМАНИЕ По нормативу реле давления воздуха не должно позволять опускаться давлению воздуха ниже 80% от установленного значения, а содержание CO в дымовых газах не должно превышать 1% (10.000 ppm).

Для того чтобы проверить это, установите газоанализатор в дымоход, затем начните медленно закрывать отверстие на входе воздуха в вентилятор (например, картонкой) и убедитесь в том, что блокировка горелки происходит прежде, чем содержание CO в дымовых газах превысит 1%.

В горелках моделей **RS 300-500/M C01** реле давления воздуха установлено таким образом, что оно измеряет «разницу» давлений, то есть, двумя трубками соединено со штуцерами «+» и «-» (22, 23) (Рис. 4 на стр. 13).

В горелках моделей **RS 650/M C01** реле давления воздуха установлено таким образом, что оно измеряет «абсолютное» давление, то есть, соединено только со штуцером «+» (22) (Рис. 4 на стр. 13).

6.7.2 Реле максимального давления газа

Выполняйте настройку реле максимального давления газа после того, как вы осуществите все прочие регулировки горелки при этом реле макс. давления газа должно быть установлено на конец шкалы (рисунок 34).

Во время работы горелки на максимальной мощности, уменьшите давление, плавно повернув ручку против часовой стрелки, вплоть до блокировки горелки.

Затем поверните ручку по часовой стрелке на 2 мбар и вновь запустите горелку.

Если горелка снова остановится, поверните ручку еще на 1 мбар по часовой стрелке.

6.7.3 Реле минимального давления газа

Выполняйте настройку реле минимального давления газа после того, как вы осуществите все прочие регулировки горелки при этом реле минимального давления газа должно быть установлено на начало шкалы (рисунок 35).

Во время работы горелки на максимальной мощности, увеличьте выставленное давление, плавно повернув по часовой стрелке специальную ручку, вплоть до остановки горелки.

Затем поверните ручку против часовой стрелки на 2 мбар и вновь запустите горелку, чтобы проверить, как она работает.

Если горелка снова остановится, поверните ручку еще на 1 мбар против часовой стрелки.



Рис. 33

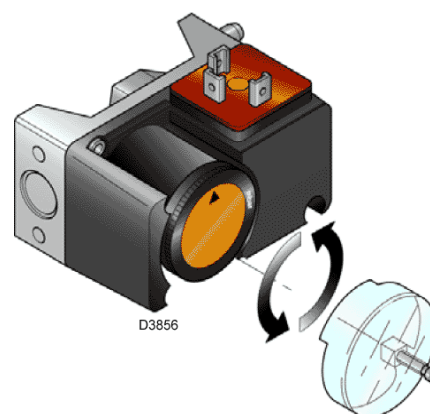


Рис. 34

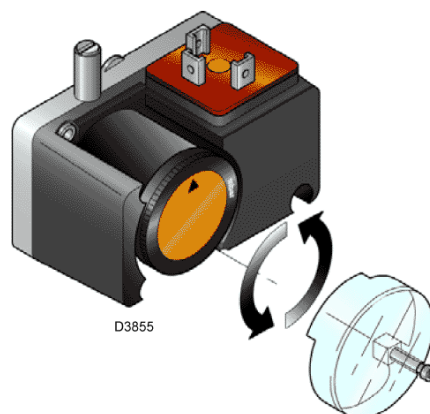


Рис. 35

6.8 Последовательность работы горелки

6.8.1 Запуск горелки

- T0: 0 с:** замыкание термостата/прессостата TL
- T1: 2 с:** начинается программа автомата горения (блока управления). Включается двигатель вентилятора, включается сервопривод, начинается фаза продувки. Сервопривод поворачивается вправо до угла 90°, то есть до срабатывания контакта на кулачке 1 (рис. 28 на стр. 27).
- T2: 34 с:** Воздушная заслонка устанавливается в положение максимальной мощности.
- T3: 58 с:** Серводвигатель поворачивается влево до угла, заданного на кулачке 3 (Таблица L на стр. 27).
- T4:** Воздушная заслонка достигает положения, соответствующего минимальной мощности, она же мощность при розжиге (Таблица М).
- T5: 89 с:** На электроде розжига проскакивает искра. Открываются предохранительный клапан VS и регулировочный клапан VR, быстрое открывание. Происходит розжиг на маленькой мощности, точка А. Мощность постепенно увеличивается, медленное открывание клапана VR, до уровня минимальной мощности MIN, точка В.
- T6: 91 с:** Искра пропадает.
- T7: 99 с:** Заканчивается цикл розжига на автомате горения.

6.8.2 Функционирование в рабочем режиме

Горелка без модулятора мощности RWF ... (смотри Аксессуары)

По окончании этапа пуска, управление серводвигателем переходит к TR, который управляет давлением или температурой в котле, точка С.

(Автомат горения все равно продолжает следить за наличием пламени и правильным положением реле давления воздуха и реле максимального давления газа).

- Если температура или давление слишком низкие, и вследствие этого TR замкнут, горелка постепенно увеличивает мощность до максимума (участок С-D).
- Если затем температура или давление увеличиваются, и вследствие этого TR размыкается, горелка постепенно уменьшает мощность до минимального значения, (участок Е-F), и так далее.
- Горелка останавливается, когда требуется меньше тепла, чем производит горелка при минимальной мощности (участок G – H).

Термостат/реле давления TL замыкает контакты, сервопривод возвращает на угол 0, заданный на кулачке 2 (рис. 28 на стр. 276).

Заслонка воздуха полностью закрывается и сводит к минимуму тепловые потери.

При каждом изменении мощности сервопривод автоматически изменяет расход газа (поворачивает дроссель газа), расход воздуха (заслонка вентилятора) и давление воздуха.

Горелка с модулятором мощности RWF40

Смотри руководство, которое поставляется вместе с модулятором.

6.8.3 Розжига не произошло

Если горелка не розжигается, то в течение 3 секунд после подачи электрического питания на клапан газа, и через 91 секунду после замыкания TL, произойдет блокировка.

6.8.4 Отключение горелки во время работы

Если во время работы пламя случайно погаснет, в течение 1 секунды произойдет блокировка горелки.

НОРМАЛЬНЫЙ РОЗЖИГ
(числа – это секунды от момента 0)

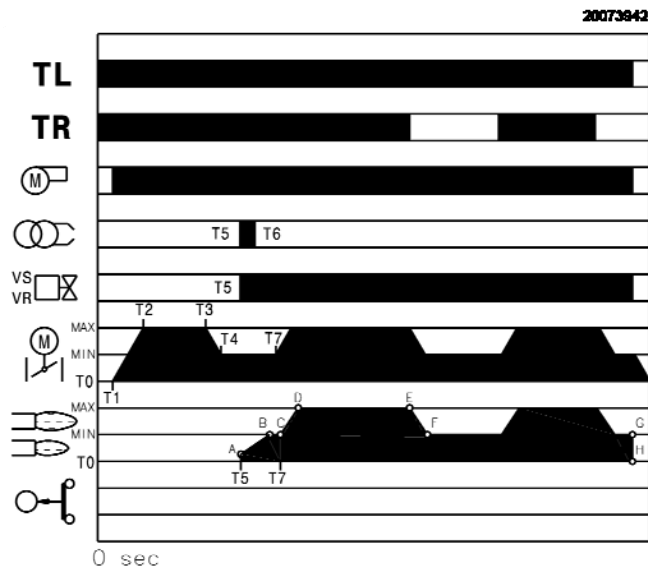


Рис. 36

РОЗЖИГА НЕ ПРОИЗОШЛО

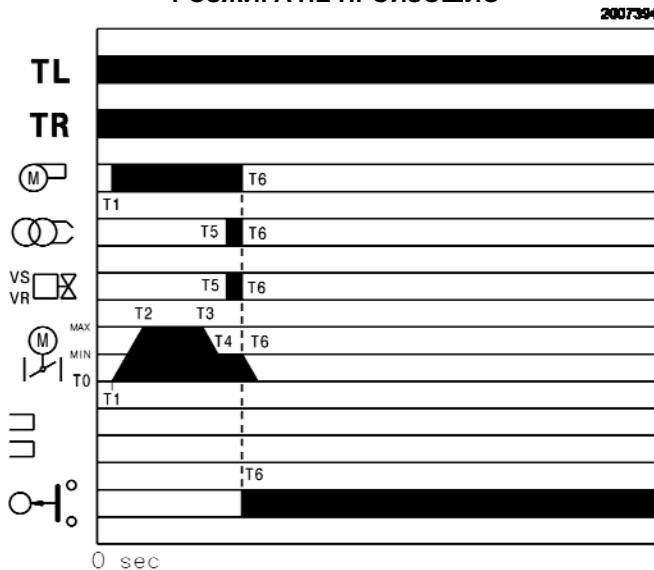


Рис. 37

МОДЕЛЬ	T4
RS 310/M	89
RS 410/M	89
RS 510/M	81
RS 610/M	85

Табл. М

6.9 Диагностика программы пуска

Информация, отображаемая во время пуска, обобщена в следующей цветовой таблице (Табл. N).

Последовательности	Цветовые коды
Предварительная продувка	●●●●●●●●
Этап розжига	●○●○●○●○●○
Горелка работает с пламенем – все нормально	■ ■ ■ ■ ■ ■ ■ ■
Горелка работает – сигнал о том, что пламя слабое	■ ○ ■ ○ ■ ○
Электрическое питание меньше 170 Вольт	● ▲ ● ▲ ● ▲ ● ▲
Блокировка	▲ ▲ ▲ ▲ ▲ ▲ ▲ ▲
Посторонний свет	▲ ■ ▲ ■ ▲ ■ ▲ ■
Обозначения: ○ Погашен ● Желтый ■ Зеленый ▲ Красный	

Табл. N

6.9.1 Разблокировка автомата горения и диагностика неполадок

В автомате горения есть функция диагностики, с помощью которой можно легко определить причину неполадки (сигнализация: **КРАСНЫЙ ИНДИКАТОР**).

Для того чтобы использовать эту функцию, необходимо подождать 10 секунд, после аварийной остановки (**блокировки**) автомата горения, после чего необходимо нажать кнопку перезапуска после аварийной остановки.

После этого автомат горения выдаст последовательность импульсов (через 1 секунду), которая повторяется с постоянными интервалами 3 секунды.

После того как будет посчитано количество импульсов и будет определена возможная причина неисправности, необходимо перезапустить систему, удерживая нажатой кнопку в течение времени от 1 до 3 секунд.

Красный световой индикатор горит, подождите, по крайней мере, 10 секунд	Блокировка	Нажмите кнопку и удерживайте её нажатой более 3 секунд	Сигнал	Интервал 3 секунды	Сигнал
			●●●●		●●●●

Табл. L

Далее приведены методы разблокировки автомата горения и выполнения диагностики.

6.9.2 Разблокировка автомата горения

Для того чтобы разблокировать автомат горения, выполните следующую последовательность действий:

- Нажмите кнопку и удерживайте её нажатой от 1 до 3 секунд.
Горелка запустится через 2 секунды после того, как кнопка будет отпущена. Если горелка не запустится, необходимо проверить, замкнут ли предельный термостат (TL).

6.9.3 Визуальная диагностика

Помогает определить тип неисправности горелки, которая привела к её аварийной остановке.

Для отображения диагностики, выполните следующую последовательность действий:

- Нажмите кнопку и удерживайте её нажатой более 3 секунд в тот момент, когда световой индикатор горит непрерывным красным светом (аварийная остановка горелки).
Мигание индикатора жёлтым светом, означает, что данная операция завершена.
- После того как индикатор начнёт мигать, отпустите кнопку. Количество импульсов мигания указывает на причину неполадки. Расшифровка кодов приведена в таблице U на странице 38.

6.9.4 Программная диагностика

Позволяет проанализировать работу горелки в течение всего срока её службы. Для этого горелку необходимо подключить к ПК с помощью оптического датчика, после чего можно будет узнать количество часов работы, количество и тип аварийных остановок, серийный номер автомата горения и прочую информацию.

Для отображения диагностики, выполните следующую последовательность действий:

- Нажмите кнопку и удерживайте её нажатой более 3 секунд в тот момент, когда световой индикатор горит непрерывным красным светом (блокировка горелки). Мигание индикатора жёлтым светом, означает, что данная операция завершена.
- Отпустите кнопку на 1 секунду, после чего снова нажмите её и удерживайте нажатой более 3 секунд, до тех пор, пока индикатор снова не начнёт мигать жёлтым цветом.
- После того как кнопка будет отпущена, красный световой индикатор начнёт мигать с очень высокой частотой: и только в этот момент можно включить оптическое соединение.

После того как данные операции будут завершены, необходимо восстановить первоначальное состояние автомата горения, выполнив описанную выше процедуру разблокировки.

НАЖАТИЕ НА КНОПКИ	СОСТОЯНИЕ АВТОМАТА ГОРЕНИЯ
От 1 до 3 секунд	Разблокировка автомата горения без отображения визуальной диагностики.
Более 3 секунд	Визуальная диагностика состояния аварийной остановки: (световой индикатор мигает с частотой 1 секунда)
Более 3 секунд, находясь в состоянии визуальной диагностики	Программная диагностика с помощью оптического интерфейса и ПК (можно отобразить количество часов работы, аварии и так далее ...)

Табл. М

Последовательность импульсов, выдаваемых автоматом горения, указывает на возможные причины неисправности, перечисленные в таблице U на странице 38.

6.10 Нормальная работа / время обнаружения пламени

Автомат горения имеет ещё одну функцию, которая позволяет проверить правильность работы горелки (сигнализация: **ЗЕЛЁНЫЙ СВЕТОВОЙ ИНДИКАТОР** постоянно горит).

Для того чтобы использовать данную функцию, необходимо подождать, по крайней мере, 10 секунд с момента розжига горелки, нажать кнопку на автомате горения и удерживать её нажатой не менее трёх секунд.

После того как кнопка будет отпущена, **ЗЕЛЁНЫЙ СВЕТОВОЙ ИНДИКАТОР** начнёт мигать, как показано в таблице Q.

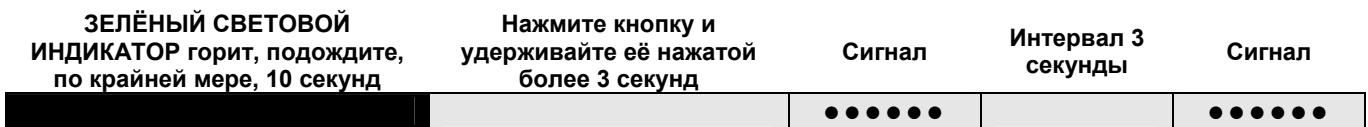


Табл. Q

Световой индикатор мигает, затем ждёт 3 приблизительно секунды, затем снова выдаёт последовательность импульсов. По количеству импульсов можно узнать ВРЕМЯ СРАБАТЫВАНИЯ датчика обнаружения пламени после открывания клапанов газа, в соответствии с приведённой далее таблицей R.

СИГНАЛ	ВРЕМЯ ОБНАРУЖЕНИЯ ПЛАМЕНИ
1 мигание ●	0,4 с
2 мигания ●●	0,8 с
6 миганий ●●●●●●	2,8 с

Табл. R

Данная информация обновляется при каждом запуске горелки.

После считывания информации ещё раз кратковременно нажмите кнопку на автомате горения. Горелка повторит цикл пуска.



Если время больше 2 секунд, значит, розжиг происходит с задержкой.

Проверьте регулировку гидравлического тормоза на клапане газа и регулировки воздушной заслонки и головки горелки.

7 Техническое обслуживание

7.1 Замечания по технике безопасности при проведении технического обслуживания

Периодическое техническое обслуживание является существенным условием для хорошей работы, безопасности, эффективной работы и длительного срока службы горелки.

Техническое обслуживание позволяет уменьшить расход энергоносителей, снизить выбросы вредных веществ и обеспечивает надёжную работу оборудования в течение всего срока эксплуатации.



опасность

Операции по техническому обслуживанию и настройки горелки должны осуществляться исключительно квалифицированными и уполномоченными техниками, в соответствии с инструкциями, приведёнными в настоящем руководстве и в соответствии со стандартами и предписаниями действующего законодательства.

Прежде чем выполнять какую-либо операцию по техническому обслуживанию, чистке или проверке:



опасность

Отключите электрическое питание горелки, повернув главный выключатель системы.



опасность

Закройте запорный кран на линии подачи топлива.



Подождите, пока компоненты, контактирующие с источником тепла, полностью не остынут.

7.2 Программа технического обслуживания

7.2.1 Частота проведения технического обслуживания



Установки, в которых сжигается газ, проверяются, по крайней мере, один раз в год, уполномоченным лицом завода изготовителя или другим специализированным техником.

7.2.2 Проверки и чистка



Оператор должен использовать средства, необходимые для выполнения технического обслуживания.

Процесс горения

Выполняйте анализ дымовых газов. Если где-то по сравнению с предыдущими проверками произошли сильные изменения, значит, там особенно внимательно надо будет произвести техническое обслуживание.

Головка горелки

Откройте горелку и убедитесь в том, чтобы все компоненты головки горелки исправны, не деформированы из-за высокой температуры, не загрязнены и стоят на своих местах.

Горелка

Проверьте, чтобы не было аномальных износов или ослабленных винтов. Чистите горелку снаружи.

Вентилятор

Убедитесь в том, что внутри вентилятора и на поверхности крыльчатки не скопилась пыль: она уменьшает производительность по воздуху, что в свою очередь ведёт к неправильному горению с выделением слишком большого количества загрязняющих веществ.

Котёл.

Чистите котёл в соответствии с инструкцией, которая идёт в комплекте, с тем, чтобы восстановить исходные параметры горения, в частности: давление в камере сгорания и температуру дымовых газов.

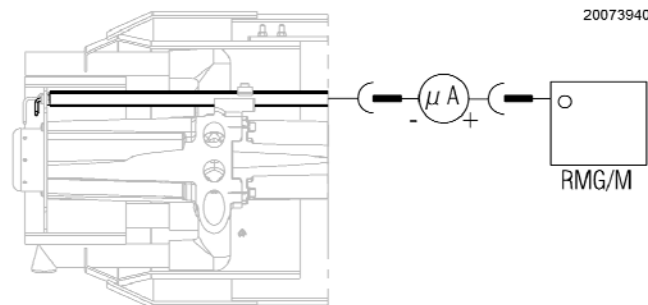
Контроль наличия пламени

Горелка оборудована устройством ионизации для контроля наличия пламени. Минимальный ток, необходимый для нормальной работы автомата горения: 6 мкА (Рис. 38).

Обычно горелка подает гораздо больший ток, так что, как правило, не требуется никаких проверок.

Однако если вы все же хотите измерить ток ионизации, разъедините штекер, расположенный на проводе датчика ионизации, и присоедините микроамперметр для постоянного тока со шкалой на 100 мкА.

Следите за полярностью!



20073940

Рис. 38

Утечки газа

Проверяйте, чтобы не было утечек газа на участке трубопровода от счётчика до горелки.

Фильтр газа

Заменяйте фильтр газа, когда он загрязнен.

Горение

Если параметры горения, измеренные при проведении технического обслуживания, не соответствуют действующим нормативам, или, в любом случае, являются неудовлетворительными, обратитесь к приведённой ниже таблице и в случае необходимости свяжитесь со службой технического сервиса, чтобы выполнить необходимые регулировки.

Рекомендуется отрегулировать горелку в зависимости от типа используемого газа, в соответствии с информацией, приведённой в таблице S.

EN 676		ИЗБЫТОК ВОЗДУХА			
		Макс. мощность, $\lambda \leq 1,2$		Макс. мощность, $\lambda \leq 1,3$	
ГАЗ	Макс. теоретич. CO ₂ - 0% O ₂	Настройка CO ₂ %		CO	NOx
		$\lambda = 1,2$	$\lambda = 1,3$	мг/кВт·ч	мг/кВт·ч
G 20	11,7	9,7	9,0	≤100	≤170
G 25	11,5	9,5	8,8	≤100	≤170
G 30	14,0	11,6	10,7	≤100	≤230
G 31	13,7	11,4	10,5	≤100	≤230

Табл. S

7.2.3 Устройства защиты

Устройства защиты необходимо заменять в соответствии с их сроком службы, указанным в следующей таблице.



Указанная наработка на отказ не является гарантийным сроком службы, указанным в условиях поставки или оплаты.

Устройство защиты	Наработка на отказ
Устройство контроля пламени	10 лет или 250,000 циклов срабатывания
Датчик пламени	10 лет или 250,000 циклов срабатывания
Клапан газа (соленоидного типа)	10 лет или 250,000 циклов срабатывания
Прессостаты (реле давления)	10 лет или 250,000 циклов срабатывания
Регулятор давления	15 лет
Серводвигатель (электронный кулачок) (если таковой установлен)	10 лет или 250,000 циклов срабатывания
Клапан жидкого топлива (соленоидного типа) (если таковой установлен)	10 лет или 250,000 циклов срабатывания
Регулятор жидкого топлива (если таковой установлен)	10 лет или 250,000 циклов срабатывания
Трубки фитинги для жидкого топлива (металлические) (если имеются)	10 лет
Гибкие трубки (если имеются)	5 лет или 30,000 циклов под давлением
Крыльчатка вентилятора	10 лет или 500,000 запусков

Табл. T

7.3 Как открыть горелку



Отключите электрическое питание горелки, повернув главный выключатель системы.



Закройте запорный кран на линии подачи топлива.



Подождите, пока компоненты, контактирующие с источником тепла, полностью не остынут.

Для того чтобы открыть горелку, выполните последовательность действий, описанную на странице 20, в главе «Доступ к внутренним компонентам головы горелки».

7.4 Как закрыть горелку

Соберите горелку, выполнив процедуру, описанную на странице 20, в главе «Доступ к внутренним компонентам головы горелки», в обратном порядке, установив на место все компоненты горелки так, как они стояли до этого.



После выполнения операций по техническому обслуживанию, чистки или проверки, установите на место защитный кожух и все устройства защиты горелки.

8 Неисправности – причины – методы их устранения



ВНИМАНИЕ

При остановке горелки, не перезапускайте её более двух раз подряд, чтобы не повредить оборудование. Если горелка заблокировалась в третий раз, обратитесь в службу технического сервиса.



ОПАСНОСТЬ

Если будут происходить дальнейшие блокировки или неполадки горелки, ремонт должны выполнять только квалифицированные уполномоченные техники, в соответствии с инструкциями, приведёнными в настоящем руководстве, и предписаниями действующего законодательства.

СИГНАЛ	НЕИСПРАВНОСТЬ	ВЕРОЯТНАЯ ПРИЧИНА	КАК УСТРАНИТЬ	
2 мигания ● ●	После этапа предварительной продувки и по истечении аварийного времени, происходит блокировка горелка, но пламя так и не появляется	Через электромагнитный клапан VR проходит слишком мало газа	Увеличьте подачу	
		Один из двух электромагнитных клапанов не открывается	Замените катушку или панель выпрямителя	
		Слишком низкое давление газа	Увеличьте подачу газа на регуляторе	
		Плохо отрегулирован электрод розжига	Отрегулируйте его	
		Электрод замкнут на массу из-за плохой изоляции	Замените его	
		Неисправен провод высокого напряжения	Замените его	
		Провод высокого напряжения деформировался из-за высокой температуры	Замените его и защитите	
		Неисправен трансформатор розжига	Замените его	
		Неправильно произведено электрическое подключение клапанов или трансформатора розжига	Проверьте подключение	
		Неисправен блок управления (автомат горения)	Замените его	
		Закрывает какой-либо клапан, находящийся перед газовой рампой	Откройте его	
3 мигания ● ● ●	Горелка не запускается и происходит блокировка	Реле давления воздуха находится в рабочем положении	Отрегулируйте его или замените	
		Горелка запускается, а потом происходит блокировка	Реле давления воздуха не срабатывает из-за слишком низкого давления воздуха:	Отрегулируйте его или замените
			Неправильно настроено реле давления воздуха	Прочистите её
	Трубка отбора давления на прессостате засорена		Отрегулируйте её	
	Плохо отрегулирована голова горелки		Соедините реле давления воздуха с всасыванием вентилятора	
	Во время этапа предварительной продувки происходит блокировка горелка	Неисправен магнитный пускатель двигателя (только трёхфазные модели)	Замените его	
		Неисправен электрический двигатель	Замените его	
		Блокировка двигателя (только трёхфазные модели)	Замените его	
		4 мигания ● ● ● ●	Горелка запускается, а потом происходит блокировка	Ложная симуляция пламени
	Происходит блокировка в момент остановки горелки			Устраните причину пламени или замените автомат горения
	6 миганий ● ● ● ● ● ●		Горелка запускается, а потом происходит её блокировка	Сервопривод неисправен или неправильно отрегулирован
7 миганий ● ● ● ● ● ● ● ●				Появляется пламя и сразу после этого происходит блокировка горелки
	Плохо отрегулирован датчик ионизации	Отрегулируйте его		
	Недостаточная ионизация (менее 5 мкА)	Проверьте положение датчика		
	Датчик замыкает на массу	Отодвиньте его или замените провод		
	Плохое заземление горелки	Проверьте заземление		
	Перепутаны местами фаза и нейтраль	Поменяйте их местами		
	Неисправность в цепи обнаружения пламени	Замените автомат горения		
Происходит блокировка во время перехода горелки с минимальной мощности на максимальную и наоборот	Слишком много воздуха или слишком мало газа	Отрегулируйте воздух и газ		
10 миганий ● ● ● ● ● ● ● ● ● ●	Горелка не запускается и происходит блокировка	Датчик или провод датчика ионизации замыкает на массу	Замените неисправные детали	
		Неправильно произведено электрическое подключение	Проверьте подключение	
	Происходит блокировка горелки	Неисправен блок управления (автомат горения)	Замените его	
		Наличие электромагнитных помех в цепи термостатов	Отфильтруйте их или устраните	
	Наличие электромагнитных помех	Установите аксессуар «защита от электромагнитных помех»		

СИГНАЛ	НЕИСПРАВНОСТЬ	ВЕРОЯТНАЯ ПРИЧИНА	КАК УСТРАНИТЬ
Нет никакого мигания	Горелка не запускается	Нет электроэнергии	Замкните выключатели – проверьте соединения
		Разомкнут предельный или предохранительный термостат/реле давления	Отрегулируйте его или замените
		Разомкнут плавкий предохранитель линии питания	Замените его
		Неисправен блок управления (автомат горения)	Замените его
		Нет газа	Откройте ручные краны между счётчиком и газовой рампой
		Слишком низкое давление газа в трубопроводе	Проконсультируйтесь с ОРГАНИЗАЦИЕЙ, ПОСТАВЛЯЮЩЕЙ ГАЗ
		Прессостат минимального давления газа не замыкает контакты	Отрегулируйте его или замените
	Горелка продолжает постоянно повторять цикл запуска, но аварийной остановки не происходит	Сервопривод не переходит в позицию минимальной мощности при розжиге	Замените его
		Давление газа в трубопроводе близко к тому значению, на которое настроено прессостат минимального давления газа. Повторяющееся падение давления, которое происходит после открывания клапана, вызывает временное размыкание контактов самого прессостата, клапан сразу же после этого закрывается и горелка останавливается. Затем давление увеличивается, прессостат вновь замыкает контакты, и цикл пуска повторяется. И так далее.	Уменьшите значение, при котором срабатывает прессостат минимального давления газа. Замените картридж фильтра газа.
	Розжиг происходит с пульсацией	Плохо отрегулирована головка горелки	Отрегулируйте её
		Плохо отрегулирован электрод розжига	Отрегулируйте его
		Заслонка вентилятора плохо отрегулирована, слишком много воздуха	Отрегулируйте её
		Слишком большая мощность при розжиге	Уменьшите мощность
	Горелка не переходит на максимальную мощность	Не замыкает контакты термостат/реле давления TR	Отрегулируйте его или замените.
		Неисправен блок управления (автомат горения)	Замените его
		Неисправен сервопривод	Замените его
	Горелка приостанавливается с открытой воздушной заслонкой	Неисправен сервопривод	Замените его

Табл. Q

А Приложение – Дополнительные аксессуары

Преобразователь аналогового управляющего сигнала

Горелка	Тип	Код
Все модели	0/2 – 10В 0/4 - 20 мА	20074479

Комплект для модуляции (плавного регулирования)

Горелка	Тип	Код
Все модели	RWF 50.2 ВЫХОД 3-х ПОЗИЦИОННОГО РЕГУЛИРОВАНИЯ	20073595
Все модели	RWF 55.5 С ИНТЕРФЕЙСОМ RS-485	20074441
Все модели	RWF 55.6 С ИНТЕРФЕЙСОМ RS-485/PROFIBUS	20074442

Горелка	Датчик	Диапазон регулирования	Код
Все модели	Температура РТ 100	-100 ... +500 °С	3010110
	Давление 4...20 мА	0 ... 2,5 бар	3010213
	Давление 4...20 мА	0 ... 16 бар	3010214

Потенциометр

Горелка	Код аксессуара
Все модели	20074487

Набор для непрерывной вентиляции

Горелка	Код аксессуара
Все модели	20074542

УФ фотоэлемент

Горелка	Код аксессуара
RS 650/M C01	20074548

Интерфейс с ПК

Горелка	Код
Все модели	3002719

Звукоизолирующий кожух

Горелка	Тип	Среднее снижение шума	Код аксессуара
Все модели	C7	10 дБ (А)	3010376

Аксессуар «Дистанционная проставка»

Горелка	Код аксессуара
Все модели	20008903

Газовые рампы, соответствующие стандарту EN 676

Смотри руководство.

В Приложение – Схема электрического щита

1 УКАЗАТЕЛЬ СХЕМ

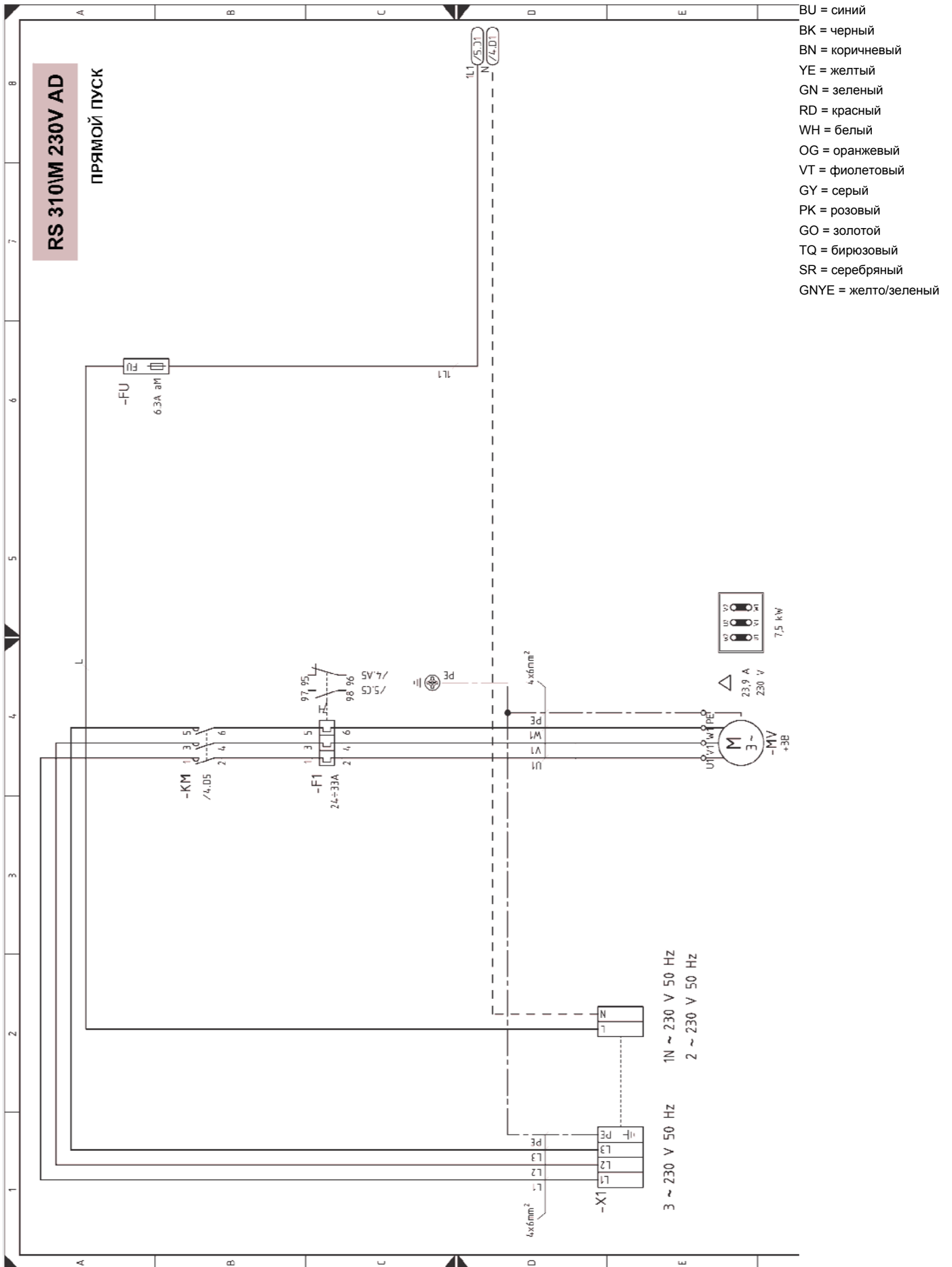
- 2** Расшифровка ссылок
- 3** Силовая однопроводная схема (RS 310/M MZ 230 V – Прямой пуск)
 Силовая однопроводная схема (RS 310/M MZ 400 V - Прямой пуск)
 Силовая однопроводная схема (RS 410/M MZ 230 V - Прямой пуск)
 Силовая однопроводная схема (RS 410/M MZ 400 V - Прямой пуск)
 Силовая однопроводная схема (RS 310/M MZ 400 V - Пуск Звезда/Треугольник)
 Силовая однопроводная схема (RS 410/M MZ 400 V - Пуск Звезда/Треугольник)
 Силовая однопроводная схема (RS 510/M MZ 400 V - Пуск Звезда/Треугольник)
 Силовая однопроводная схема (RS 610/M MZ 400 V - Пуск Звезда/Треугольник)
- 4** Рабочая схема (RS 310-410/M MZ 230/400 V - Прямой пуск)
 Рабочая схема (RS 310-410-510-610/M MZ 400 V - Пуск Звезда/Треугольник)
- 5** Рабочая схема RMG/M...
- 6** Рабочая схема газовой рампы
- 7** Рабочая схема RMG/M...
- 8** Рабочая схема RMG/M...
- 9** Электрические соединения встроенного регулятора мощности
- 10** Электрические соединения, выполняемые монтажником (RS 310-410/M 230V - Прямой пуск)
 Электрические соединения, выполняемые монтажником (RS 310-410/M 400V - Прямой пуск)
 Электрические соединения, выполняемые монтажником
 (RS 310-410-510-610/M 400V - Пуск Звезда/Треугольник)
- 11** Электрические соединения, выполняемые монтажником
- 12** Входы/Выходы регулятора

2 Расшифровка ссылок

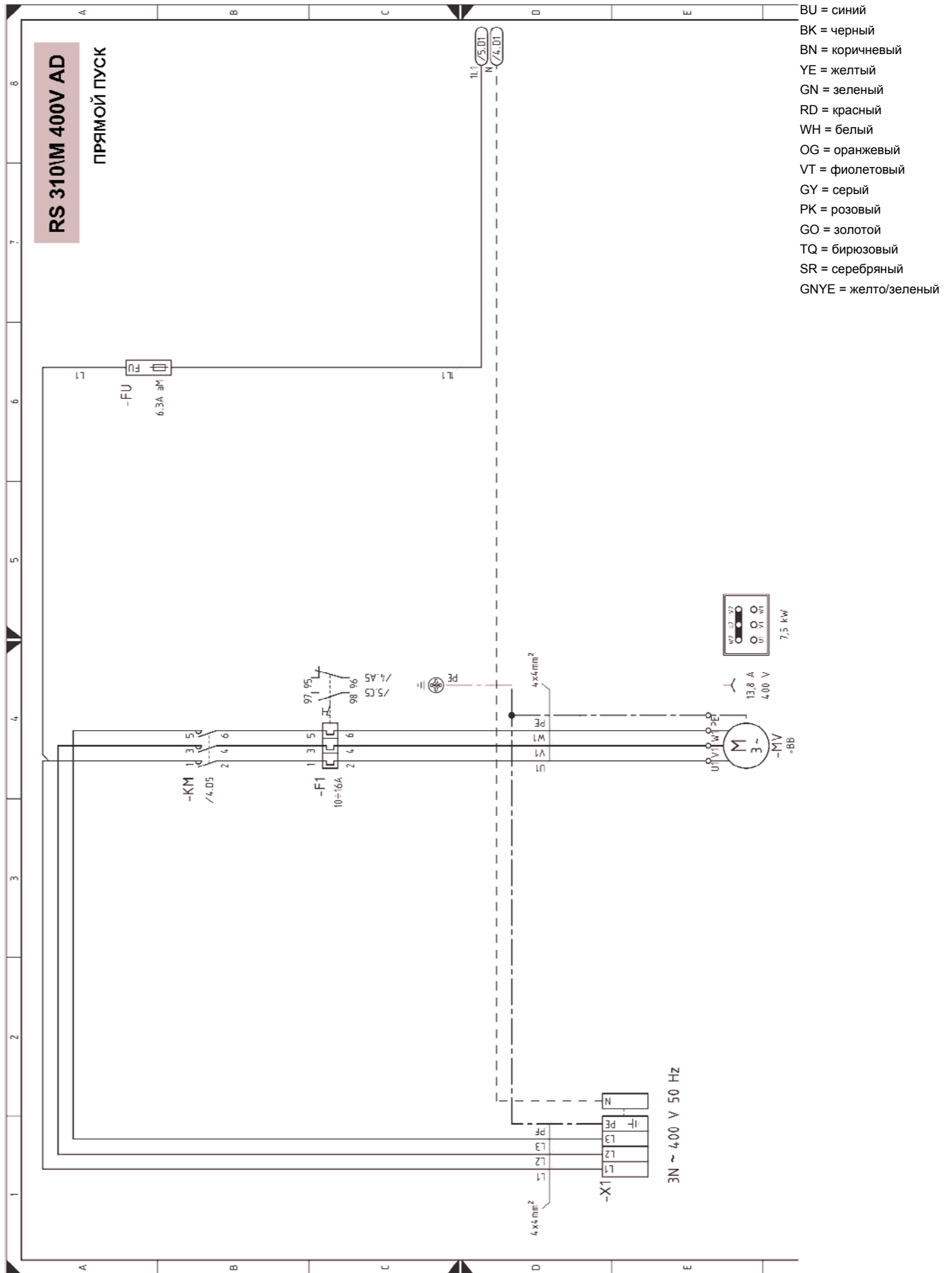
/ 1. A1

Номер листа

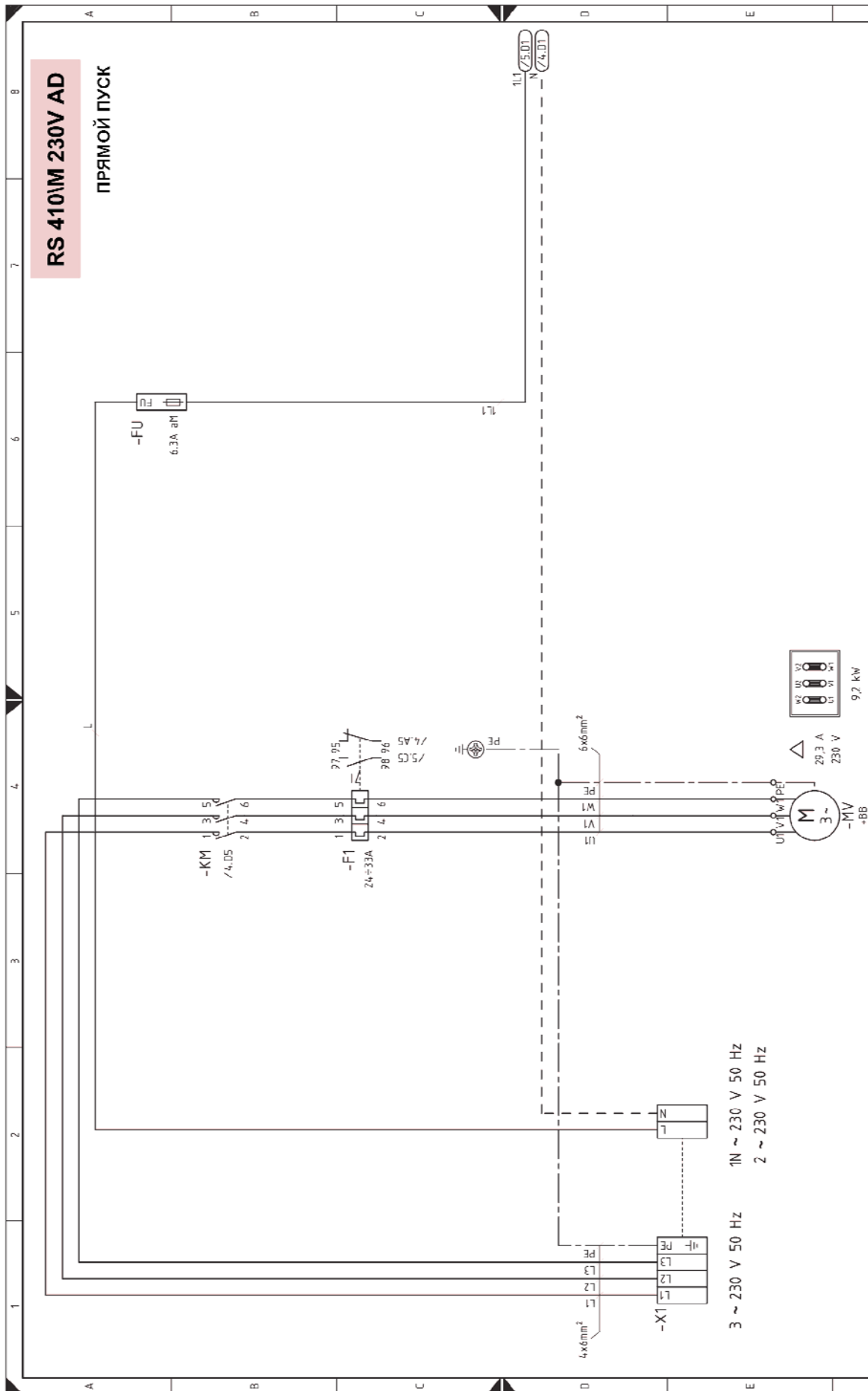
Координаты



Силовая однопроводная схема

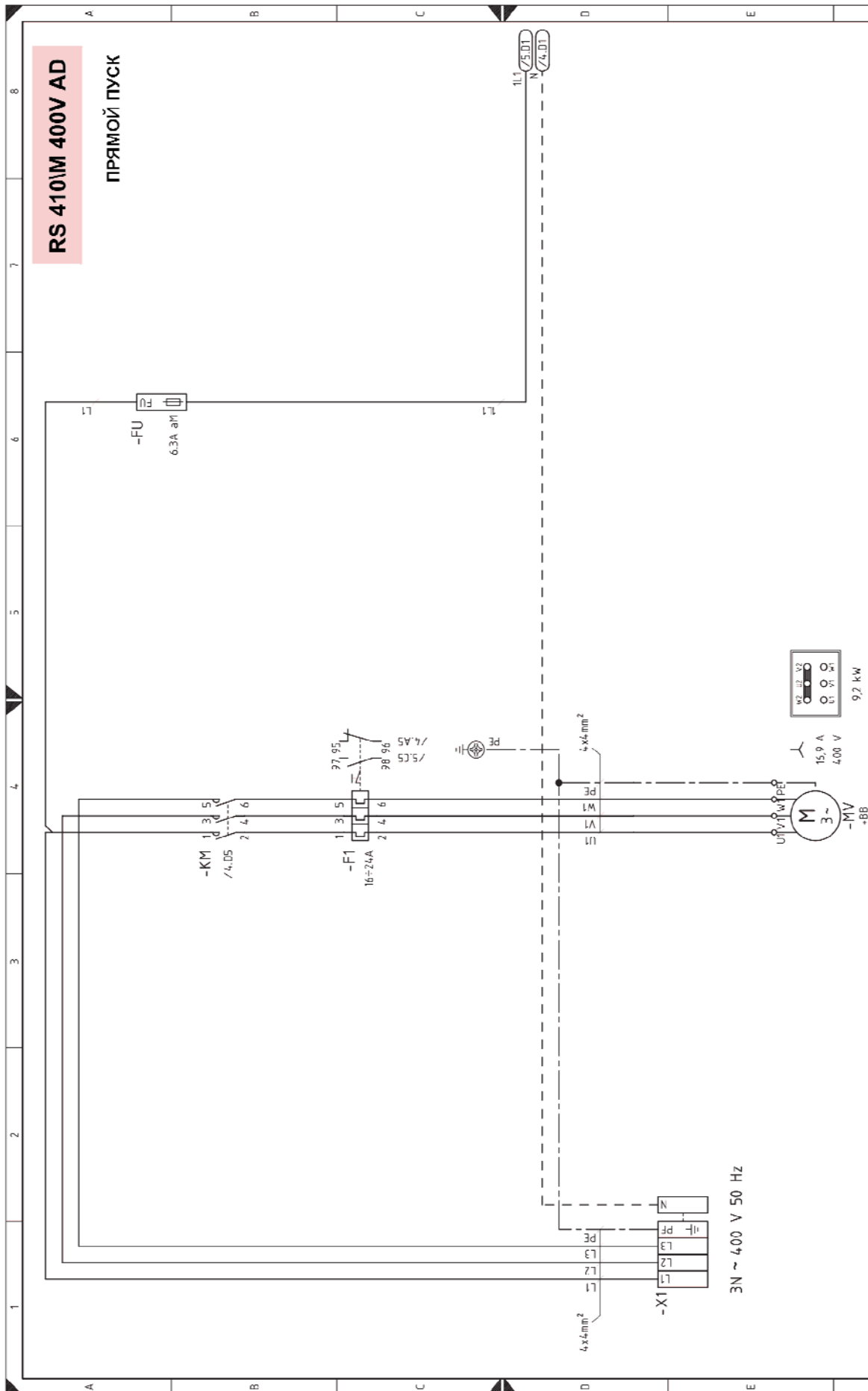


Силовая однопроводная схема



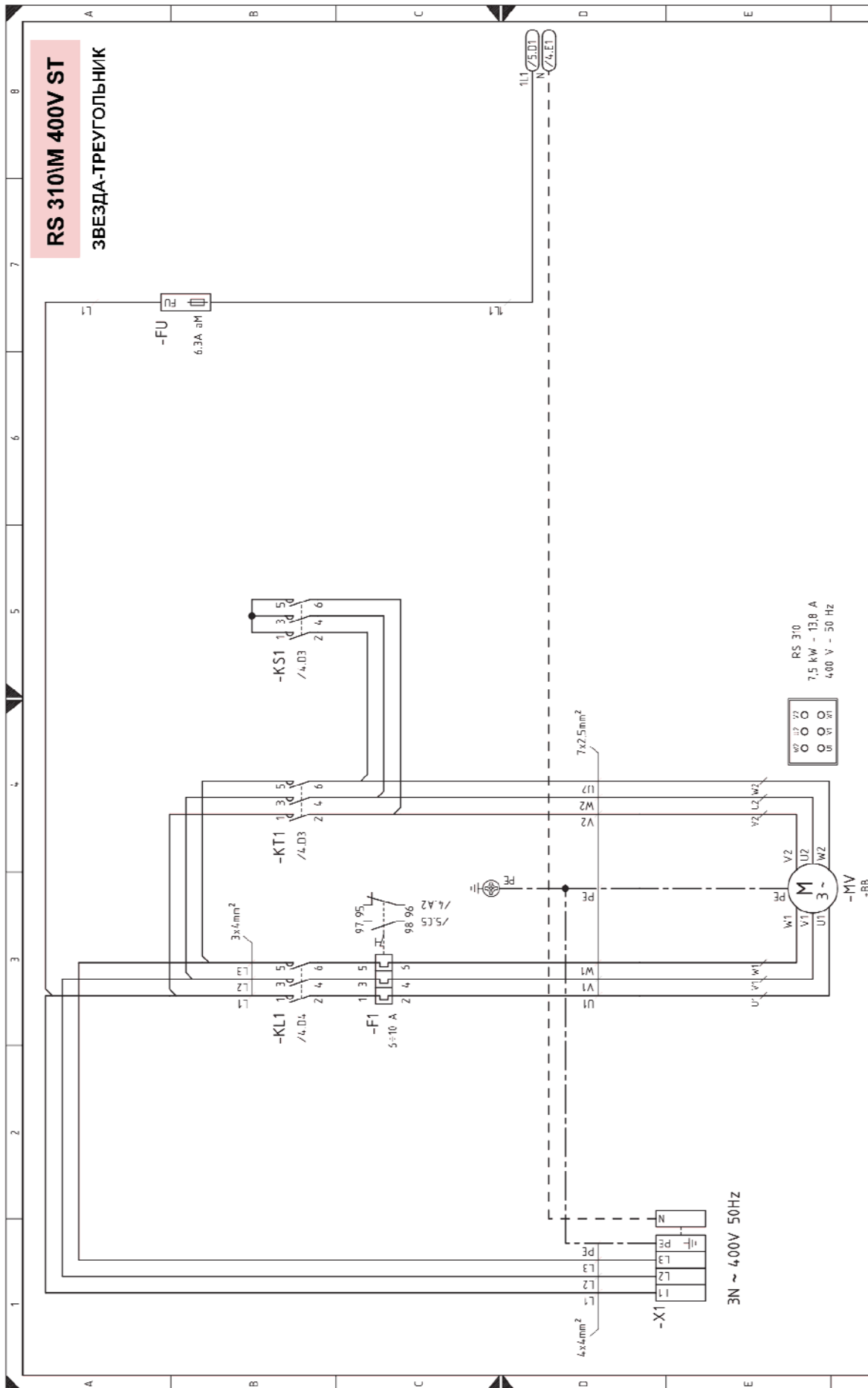
- BU = синий
- BK = черный
- BN = коричневый
- YE = желтый
- GN = зеленый
- RD = красный
- WH = белый
- OG = оранжевый
- VT = фиолетовый
- GY = серый
- PK = розовый
- GO = золотой
- TQ = бирюзовый
- SR = серебряный
- GNYE = желто/зеленый

Силовая однопроводная схема



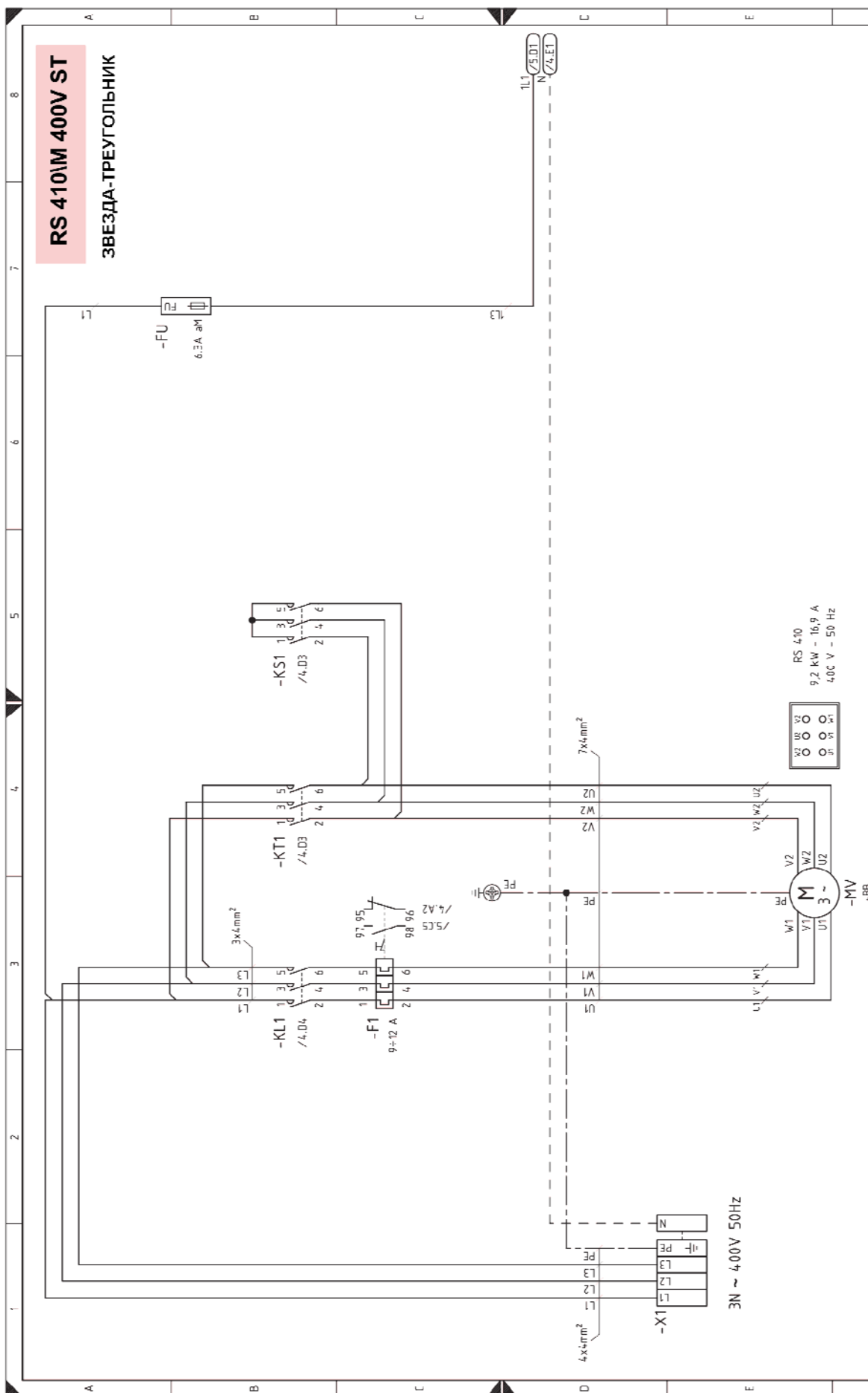
- BU = синий
- BK = черный
- BN = коричневый
- YE = желтый
- GN = зеленый
- RD = красный
- WH = белый
- OG = оранжевый
- VT = фиолетовый
- GY = серый
- PK = розовый
- GO = золотой
- TQ = бирюзовый
- SR = серебряный
- GNYE = желто/зеленый

Силовая однопроводная схема



- BU = синий
- BK = черный
- BN = коричневый
- YE = желтый
- GN = зеленый
- RD = красный
- WH = белый
- OG = оранжевый
- VT = фиолетовый
- GY = серый
- PK = розовый
- GO = золотой
- TQ = бирюзовый
- SR = серебряный
- GNYE = желто/зеленый

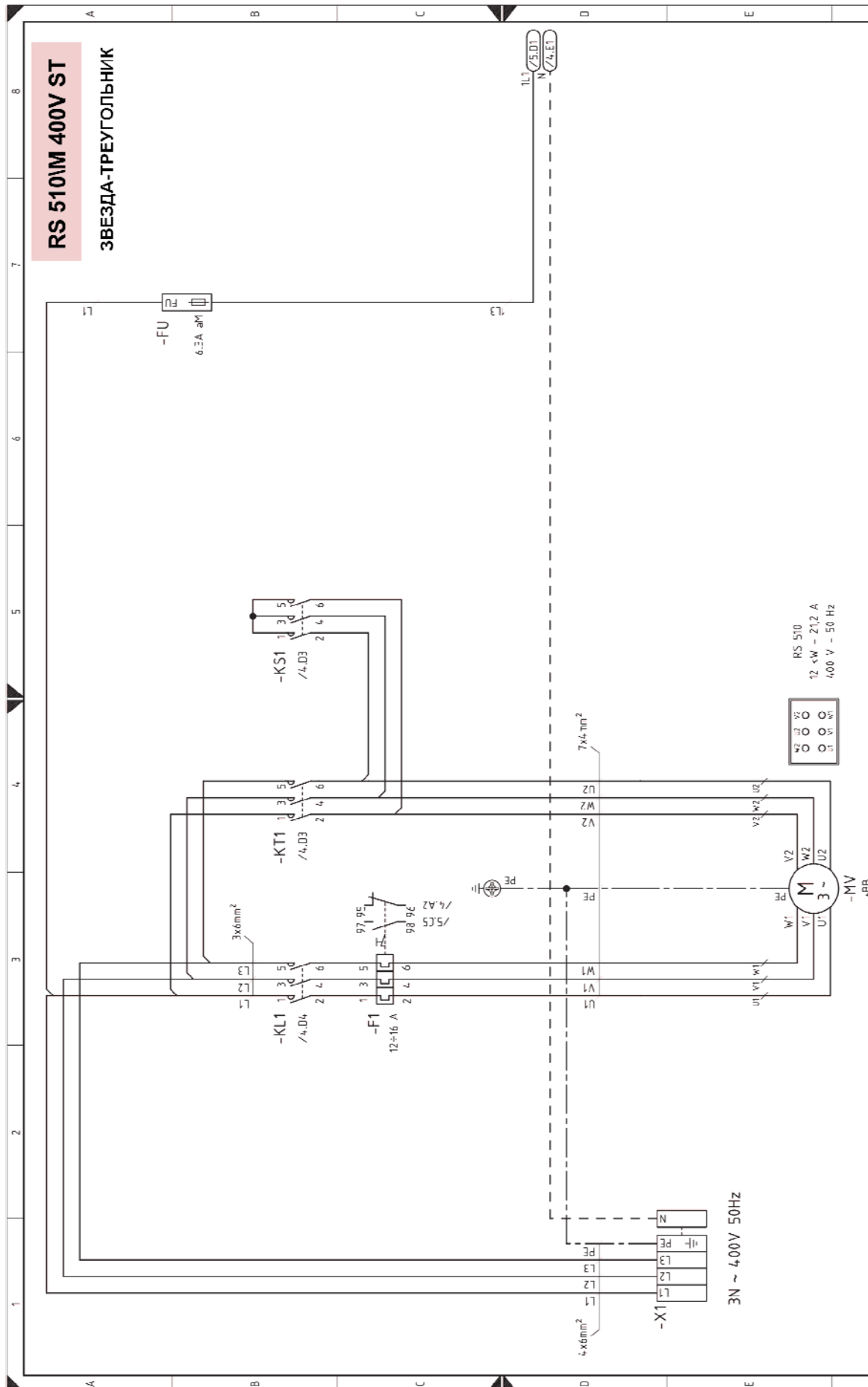
Силовая однопроводная схема



- BU = синий
- BK = черный
- BN = коричневый
- YE = желтый
- GN = зеленый
- RD = красный
- WH = белый
- OG = оранжевый
- VT = фиолетовый
- GY = серый
- PK = розовый
- GO = золотой
- TQ = бирюзовый
- SR = серебряный
- GNYE = желто/зеленый

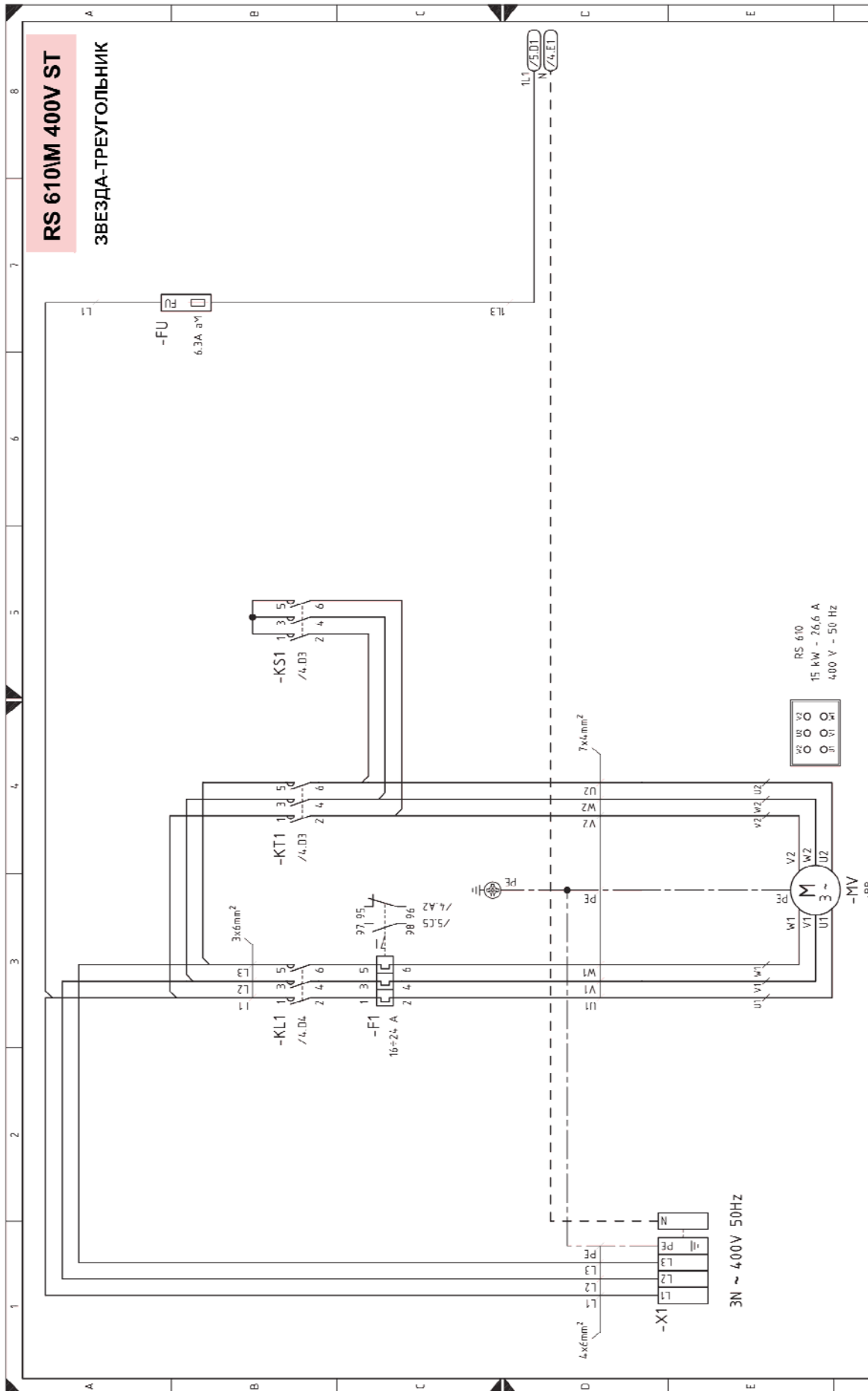
RS 4/10
9,2 kW - 16,9 A
400 V - 50 Hz

Силовая однопроводная схема



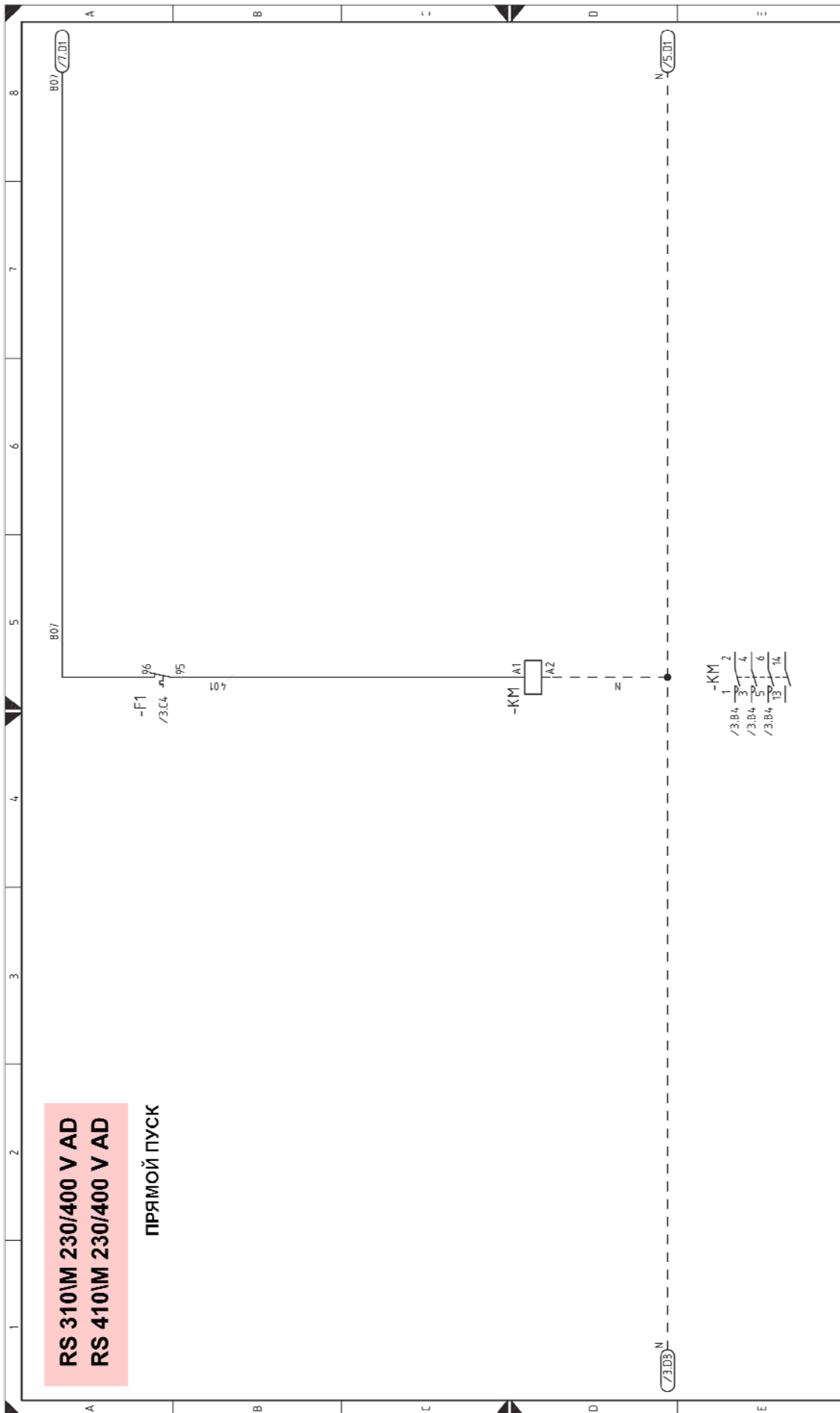
- BU = синий
- BK = черный
- BN = коричневый
- YE = желтый
- GN = зеленый
- RD = красный
- WH = белый
- OG = оранжевый
- VT = фиолетовый
- GY = серый
- PK = розовый
- GO = золотой
- TQ = бирюзовый
- SR = серебряный
- GNYE = желто/зеленый

Силовая однопроводная схема



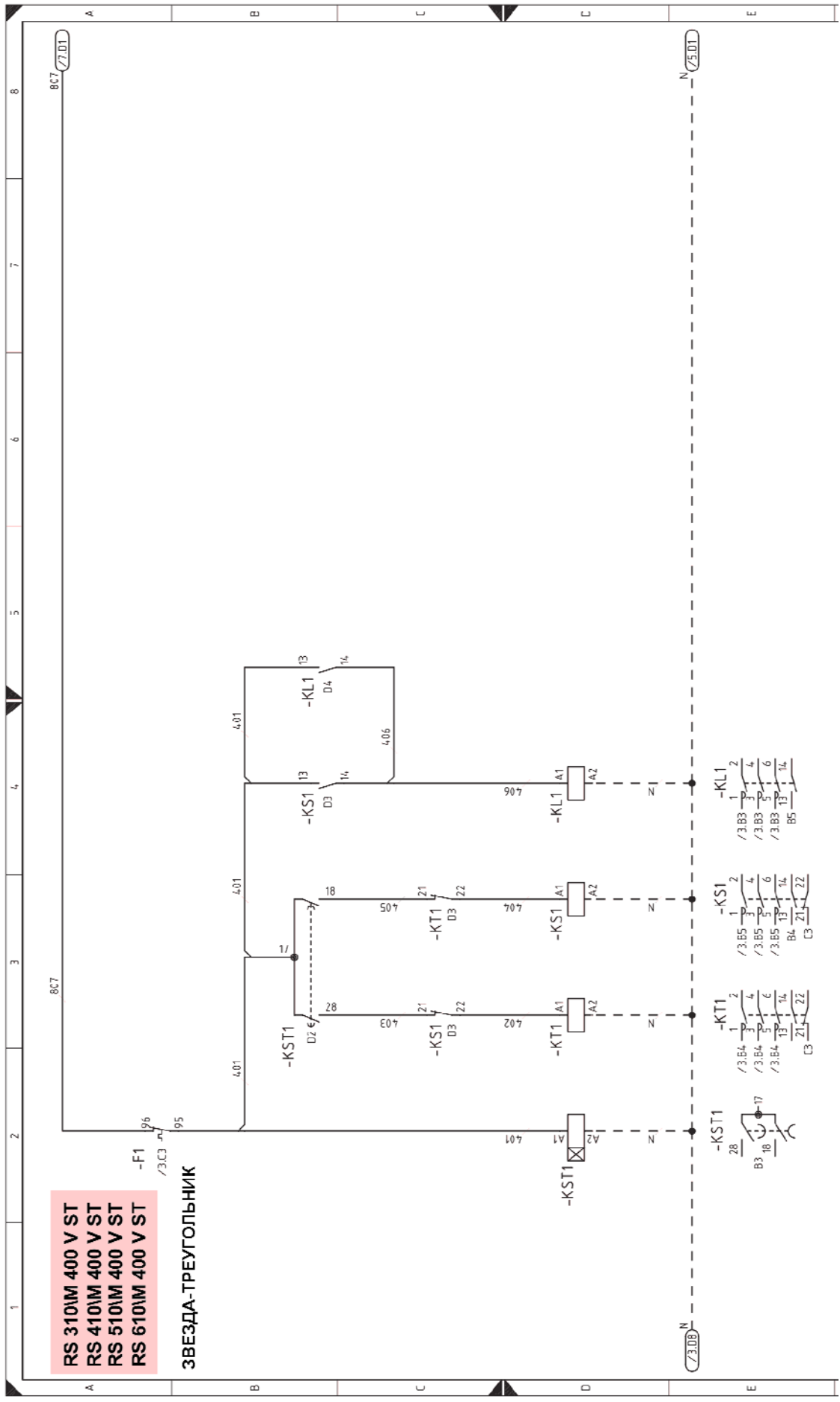
- BU = синий
- BK = черный
- BN = коричневый
- YE = желтый
- GN = зеленый
- RD = красный
- WH = белый
- OG = оранжевый
- VT = фиолетовый
- GY = серый
- PK = розовый
- GO = золотой
- TQ = бирюзовый
- SR = серебряный
- GNYE = желто/зеленый

Силовая однопроводная схема



- BU = синий
- BK = черный
- BN = коричневый
- YE = желтый
- GN = зеленый
- RD = красный
- WH = белый
- OG = оранжевый
- VT = фиолетовый
- GY = серый
- PK = розовый
- GO = золотой
- TQ = бирюзовый
- SR = серебряный
- GNYE = желто/зеленый

Силовая однопроводная схема

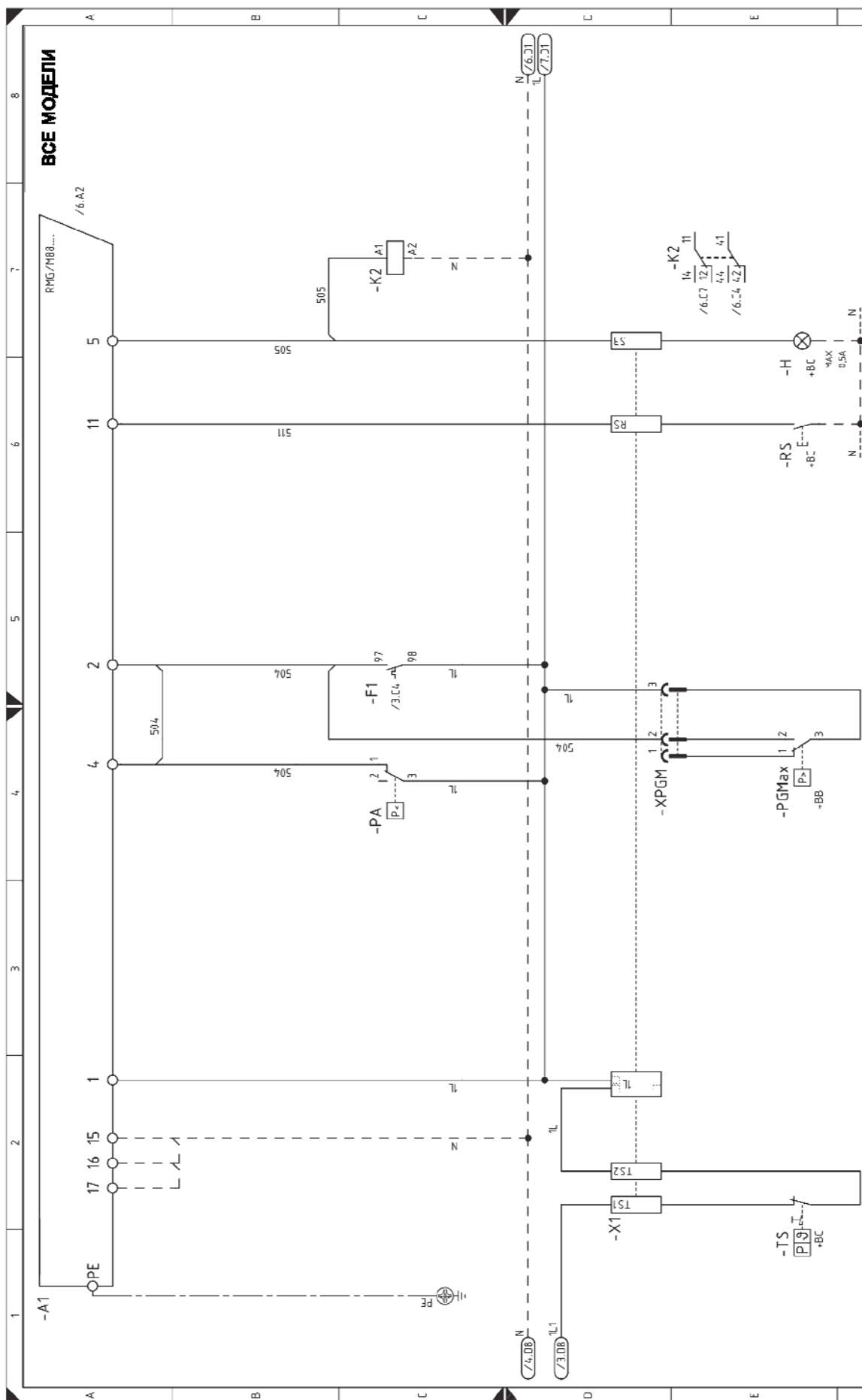


- BU = синий
- BK = черный
- BN = коричневый
- YE = желтый
- GN = зеленый
- RD = красный
- WH = белый
- OG = оранжевый
- VT = фиолетовый
- GY = серый
- PK = розовый
- GO = золотой
- TQ = бирюзовый
- SR = серебряный
- GNYE = желто/зеленый

RS 310M 400 V ST
 RS 410M 400 V ST
 RS 510M 400 V ST
 RS 610M 400 V ST

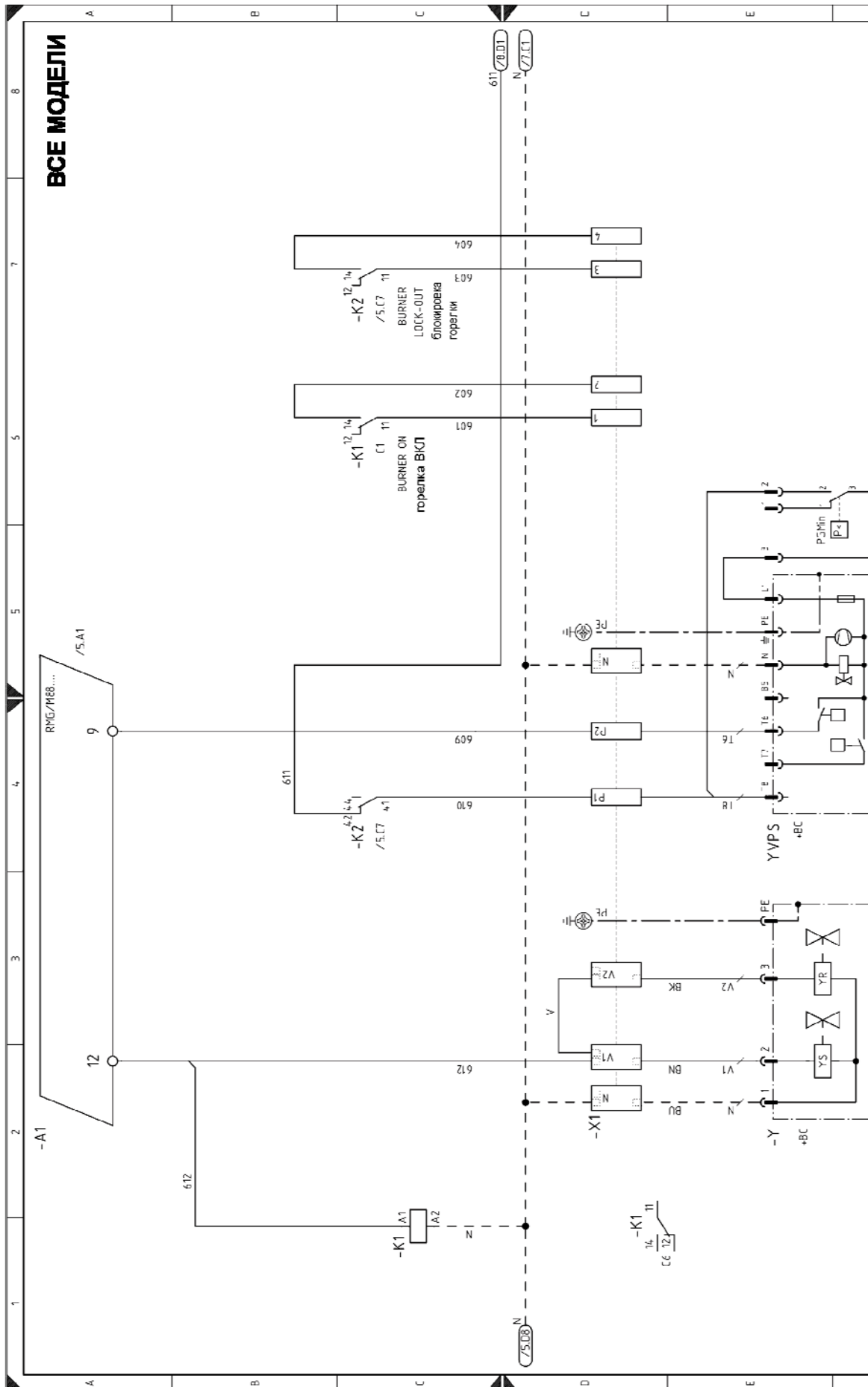
ЗВЕЗДА-ТРЕУГОЛЬНИК

ПРИНЦИПАЛЬНАЯ СХЕМА ПУСКАТЕЛЯ ЗВЕЗДА/ТРЕУГОЛЬНИК



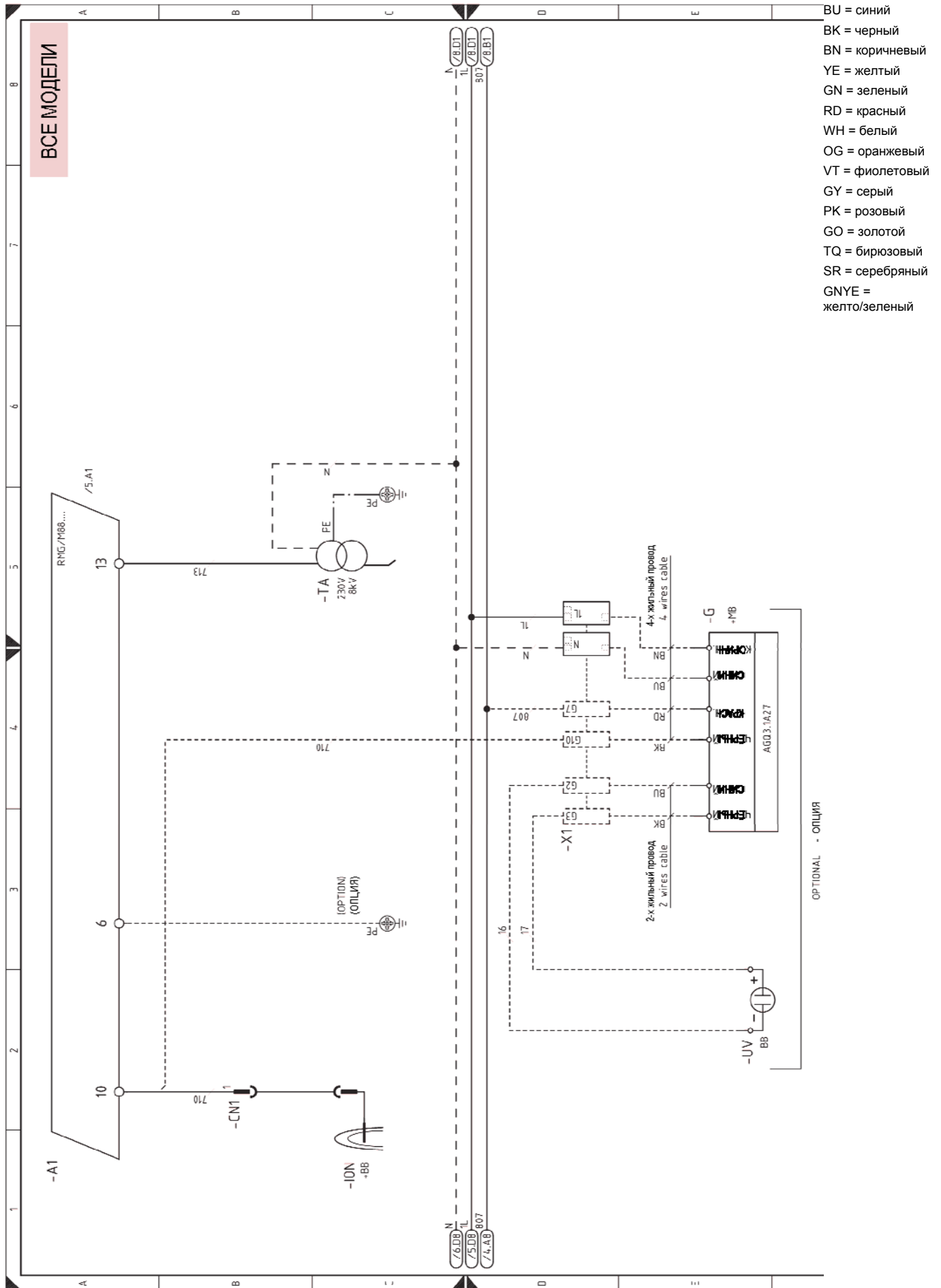
- BU = синий
- BK = черный
- BN = коричневый
- YE = желтый
- GN = зеленый
- RD = красный
- WH = белый
- OG = оранжевый
- VT = фиолетовый
- GY = серый
- PK = розовый
- GO = золотой
- TQ = бирюзовый
- SR = серебряный
- GNYE = желто/зеленый

Принципиальная схема RMG/M

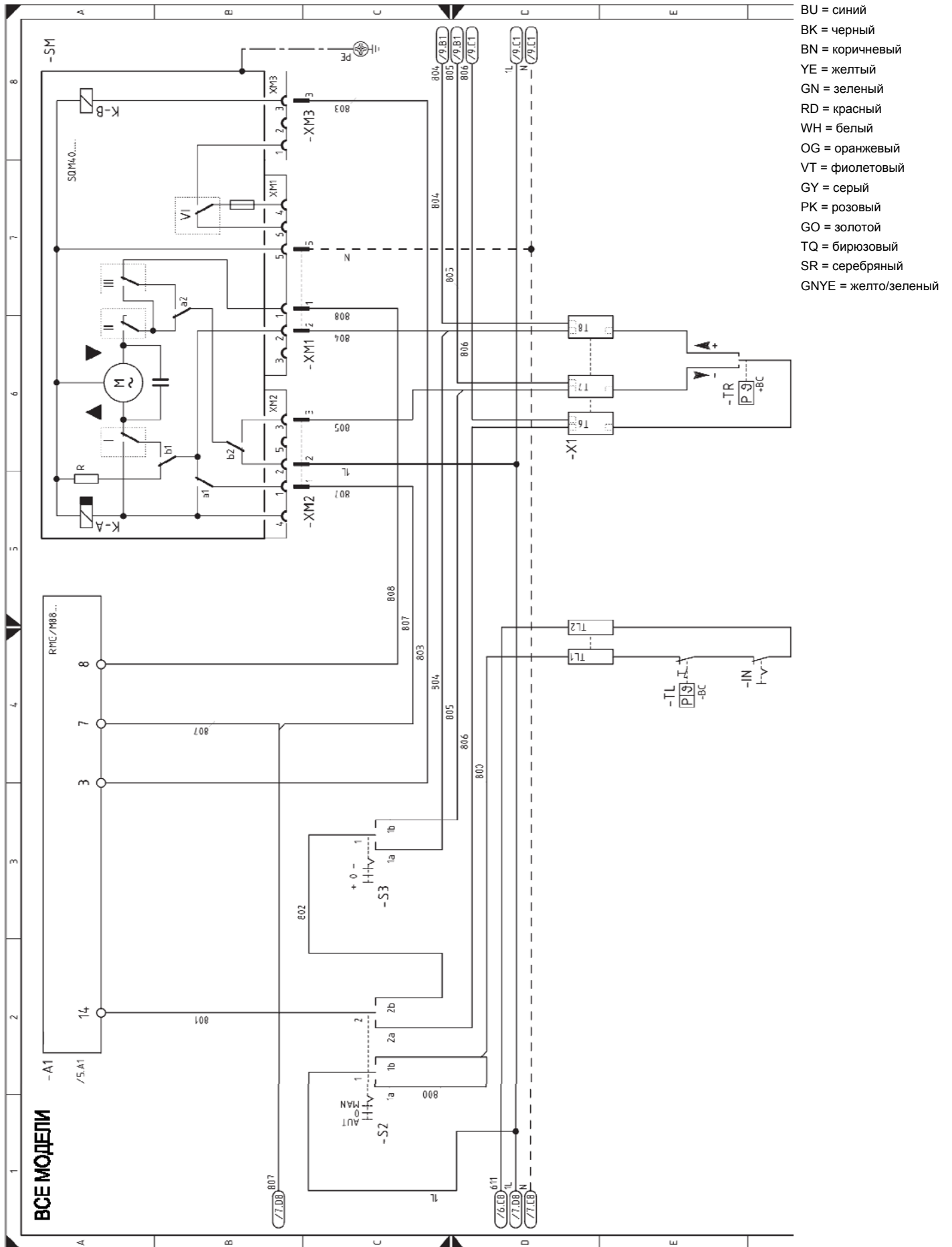


- BU = синий
- BK = черный
- BN = коричневый
- YE = желтый
- GN = зеленый
- RD = красный
- WH = белый
- OG = оранжевый
- VT = фиолетовый
- GY = серый
- PK = розовый
- GO = золотой
- TQ = бирюзовый
- SR = серебряный
- GNYE = желто/зеленый

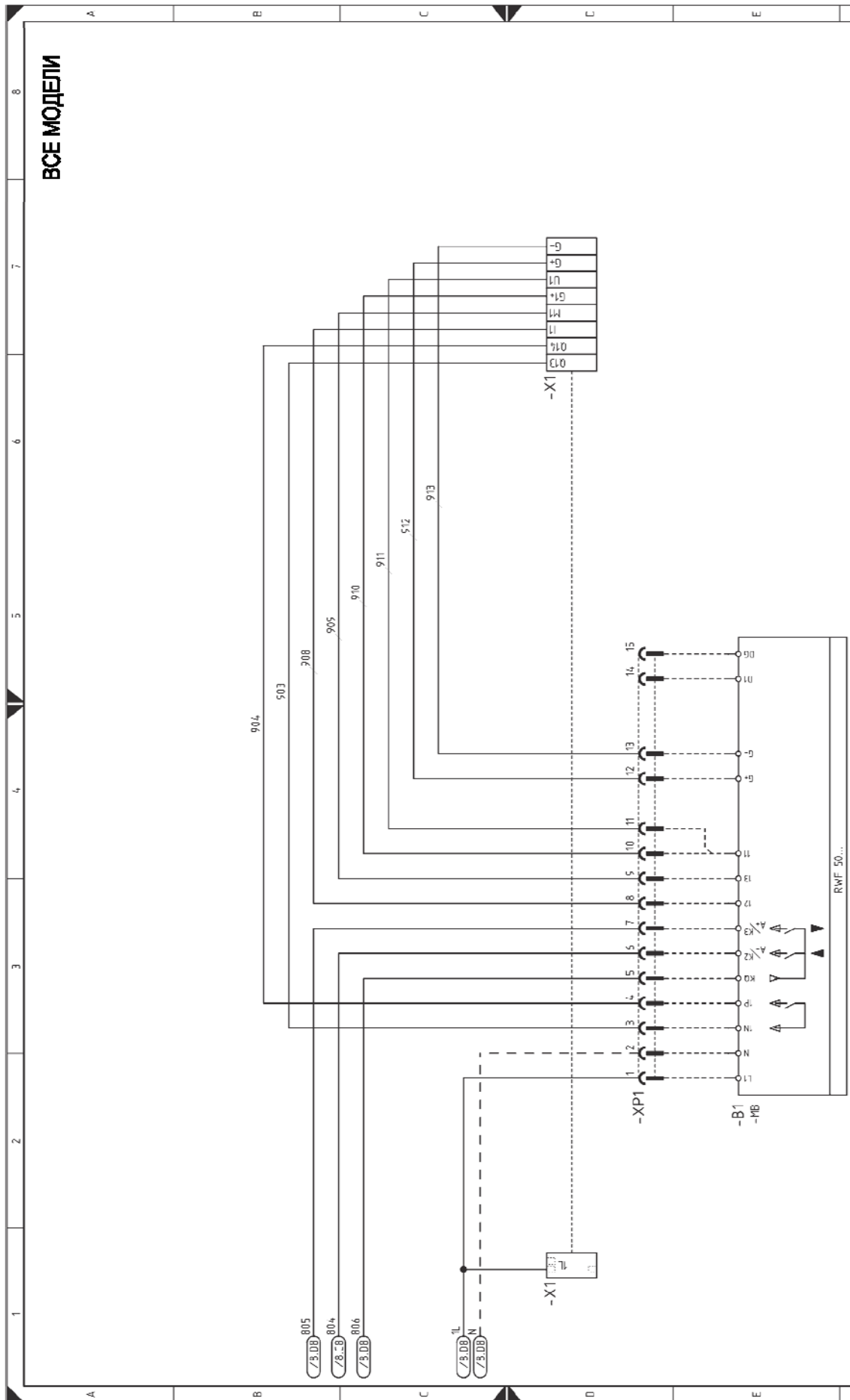
Принципиальная схема газовая рампа



Принципиальная схема RMG/M

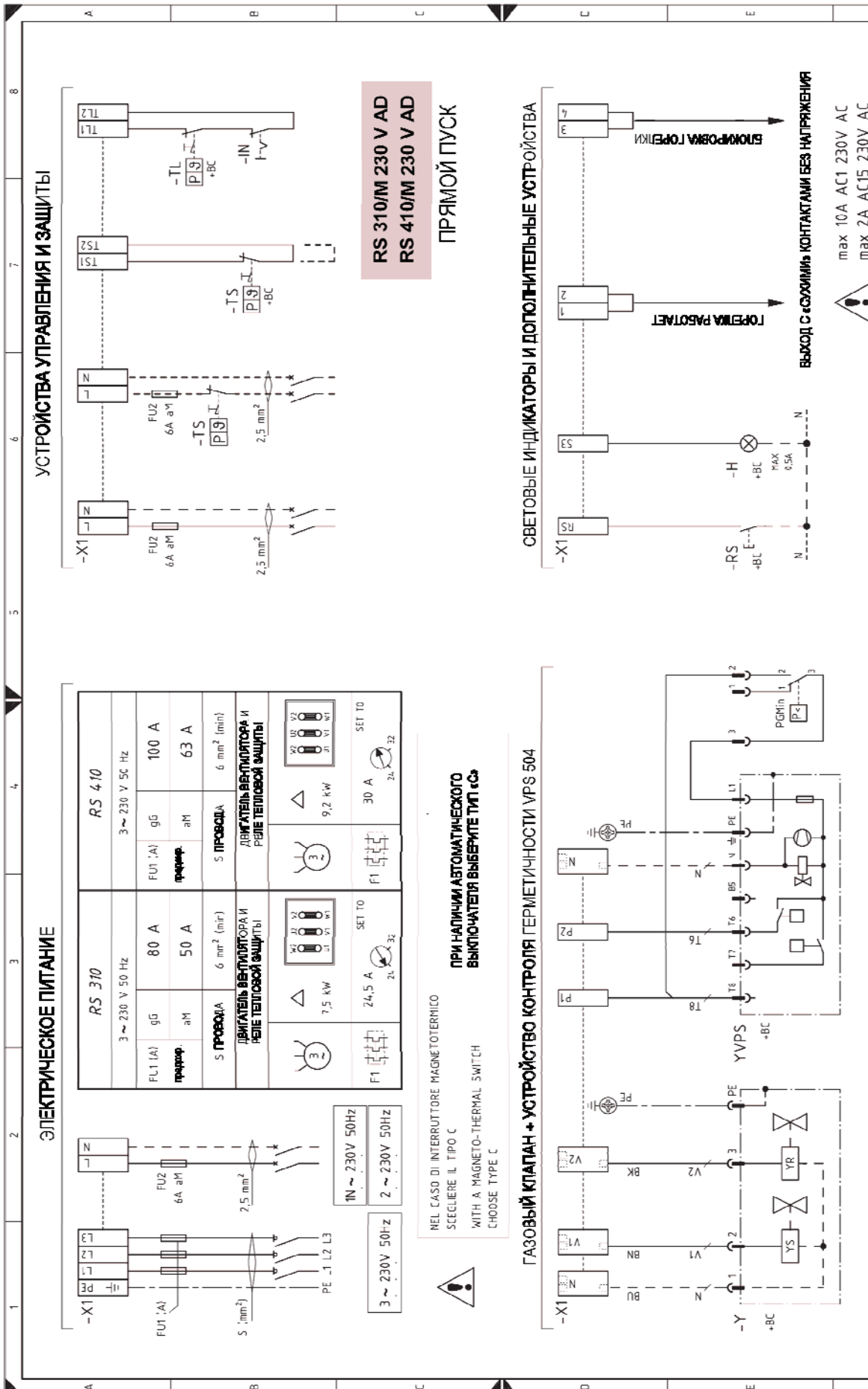


Принципиальная схема RMG/M



- BU = синий
- BK = черный
- BN = коричневый
- YE = желтый
- GN = зеленый
- RD = красный
- WH = белый
- OG = оранжевый
- VT = фиолетовый
- GY = серый
- PK = розовый
- GO = золотой
- TQ = бирюзовый
- SR = серебряный
- GNYE = желто/зеленый

Электрические подключения встроенного регулятора мощности



УСТРОЙСТВА УПРАВЛЕНИЯ И ЗАЩИТЫ

ЭЛЕКТРИЧЕСКОЕ ПИТАНИЕ	
RS 310	RS 410
3 ~ 230 V 50 Hz	3 ~ 230 V 50 Hz
FL1 (A) gG	FL1 (A) gG
предел. 80 A	предел. 100 A
aM	aM
5 проводов	5 проводов
6 mm ² (min)	6 mm ² (min)
ДВИГАТЕЛЬ ВЕНТИЛЯТОРА И РЕЛЕ ТЕМПЕРАТУРНОЙ ЗАЩИТЫ	ДВИГАТЕЛЬ ВЕНТИЛЯТОРА И РЕЛЕ ТЕМПЕРАТУРНОЙ ЗАЩИТЫ
7,5 kW	9,2 kW
SET TO 24,5 A	SET TO 30 A
2x 32	2x 32

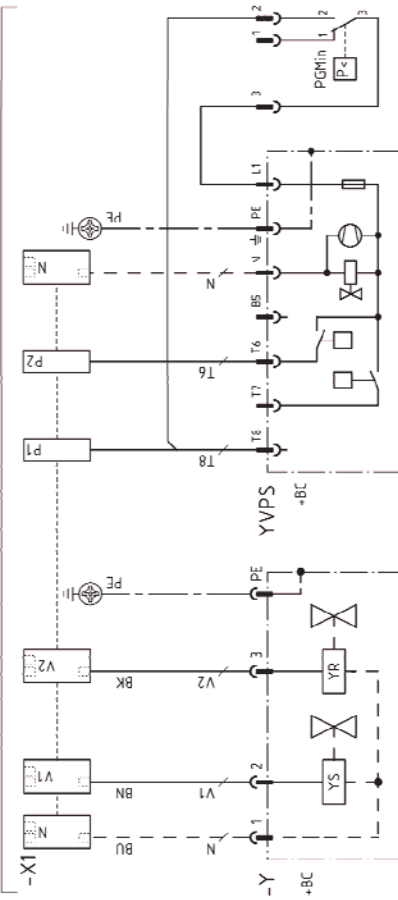
NEL CASO DI INTERRUOTTORE MAGNETOTERMICO
 SCEGLIERE IL TIPO C
 WITH A MAGNETO-THERMAL SWITCH
 CHOOSE TYPE C



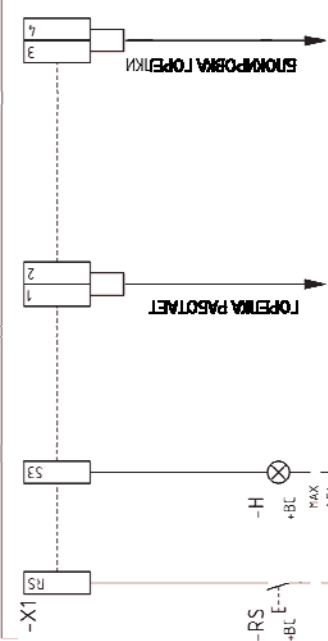
RS 310/M 230 V AD
RS 410/M 230 V AD

ПРЯМОЙ ПУСК

СВЕТОВЫЕ ИНДИКАТОРЫ И ДОПОЛНИТЕЛЬНЫЕ УСТРОЙСТВА

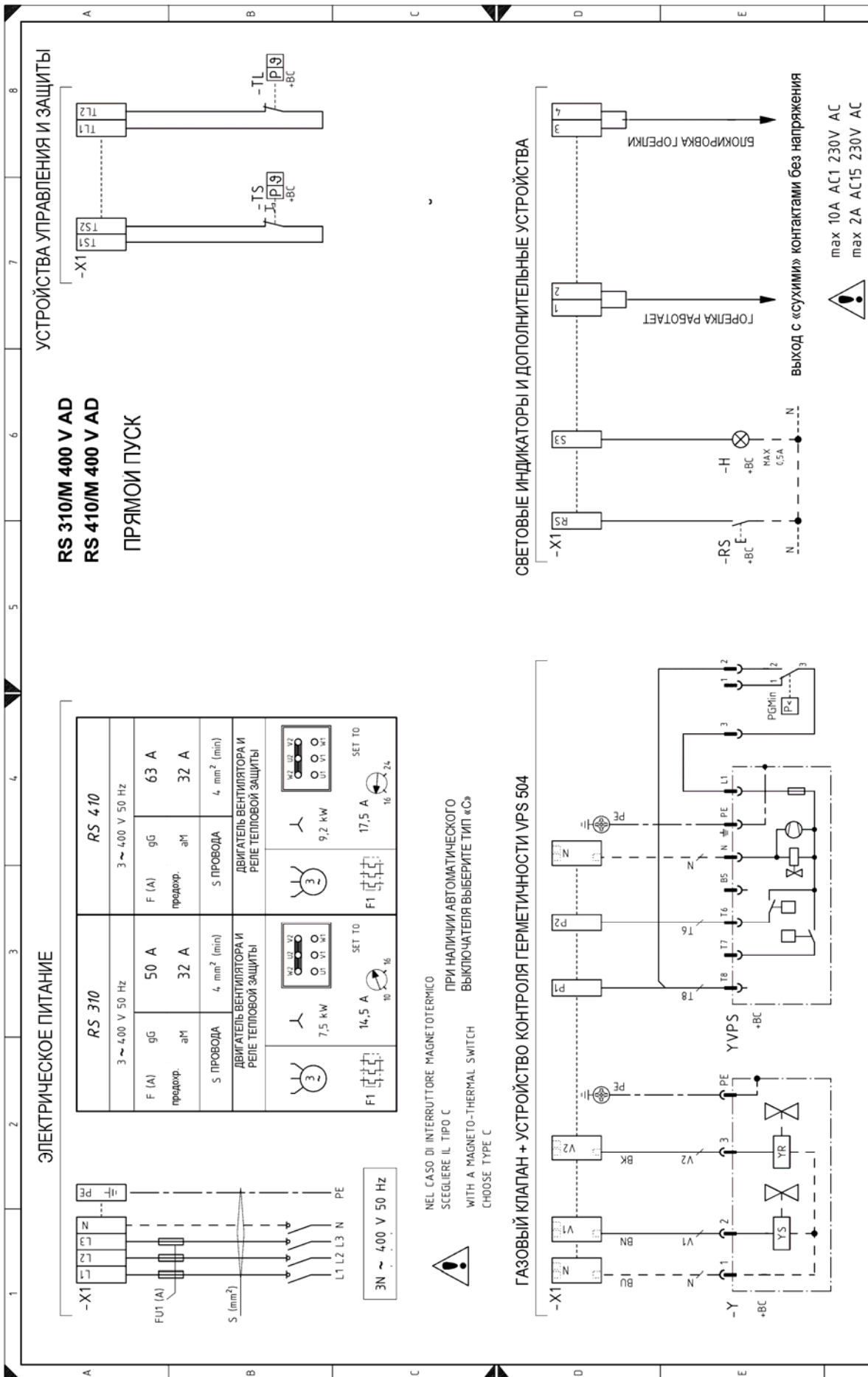


ВЫХОД С СУХОМИЯ КОНТАКТАМИ БЕЗ НАПРЯЖЕНИЯ



max 10A AC1 230V AC
 max 2A AC15 230V AC

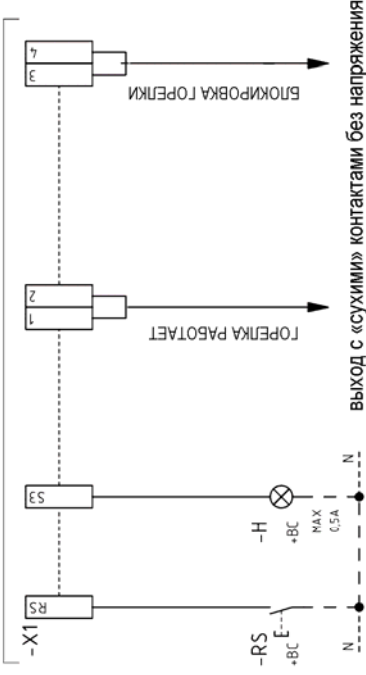
- BU = синий
- BK = черный
- BN = коричневый
- YE = желтый
- GN = зеленый
- RD = красный
- WH = белый
- OG = оранжевый
- VT = фиолетовый
- GY = серый
- PK = розовый
- GO = золотой
- TQ = бирюзовый
- SR = серебряный
- GNYE = желто/зеленый



УСТРОЙСТВА УПРАВЛЕНИЯ И ЗАЩИТЫ

RS 310/M 400 V AD
RS 410/M 400 V AD
ПРЯМОЙ ПУСК

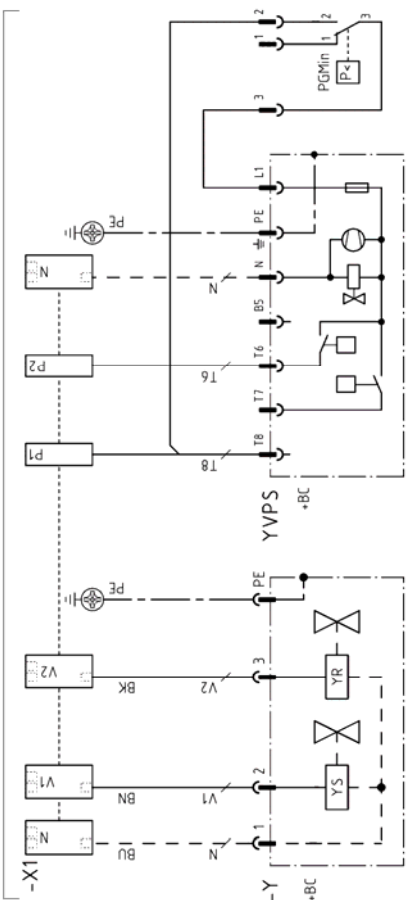
СВЕТОВЫЕ ИНДИКАТОРЫ И ДОПОЛНИТЕЛЬНЫЕ УСТРОЙСТВА



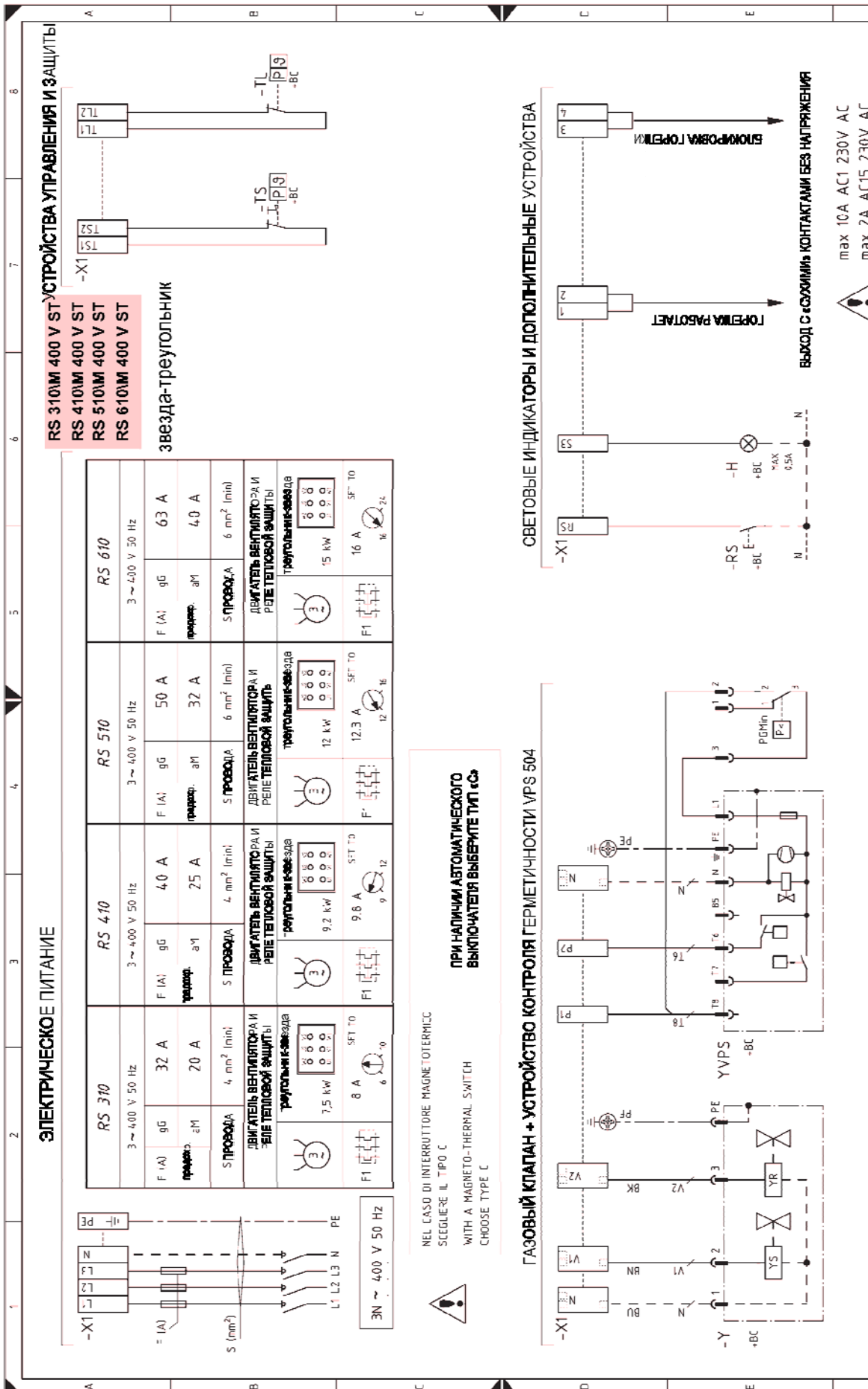
max 10A AC1 230V AC
max 2A AC15 230V AC

- BU = синий
- BK = черный
- BN = коричневый
- YE = желтый
- GN = зеленый
- RD = красный
- WH = белый
- OG = оранжевый
- VT = фиолетовый
- GY = серый
- PK = розовый
- GO = золотой
- TQ = бирюзовый
- SR = серебряный
- GNYE = желто/зеленый

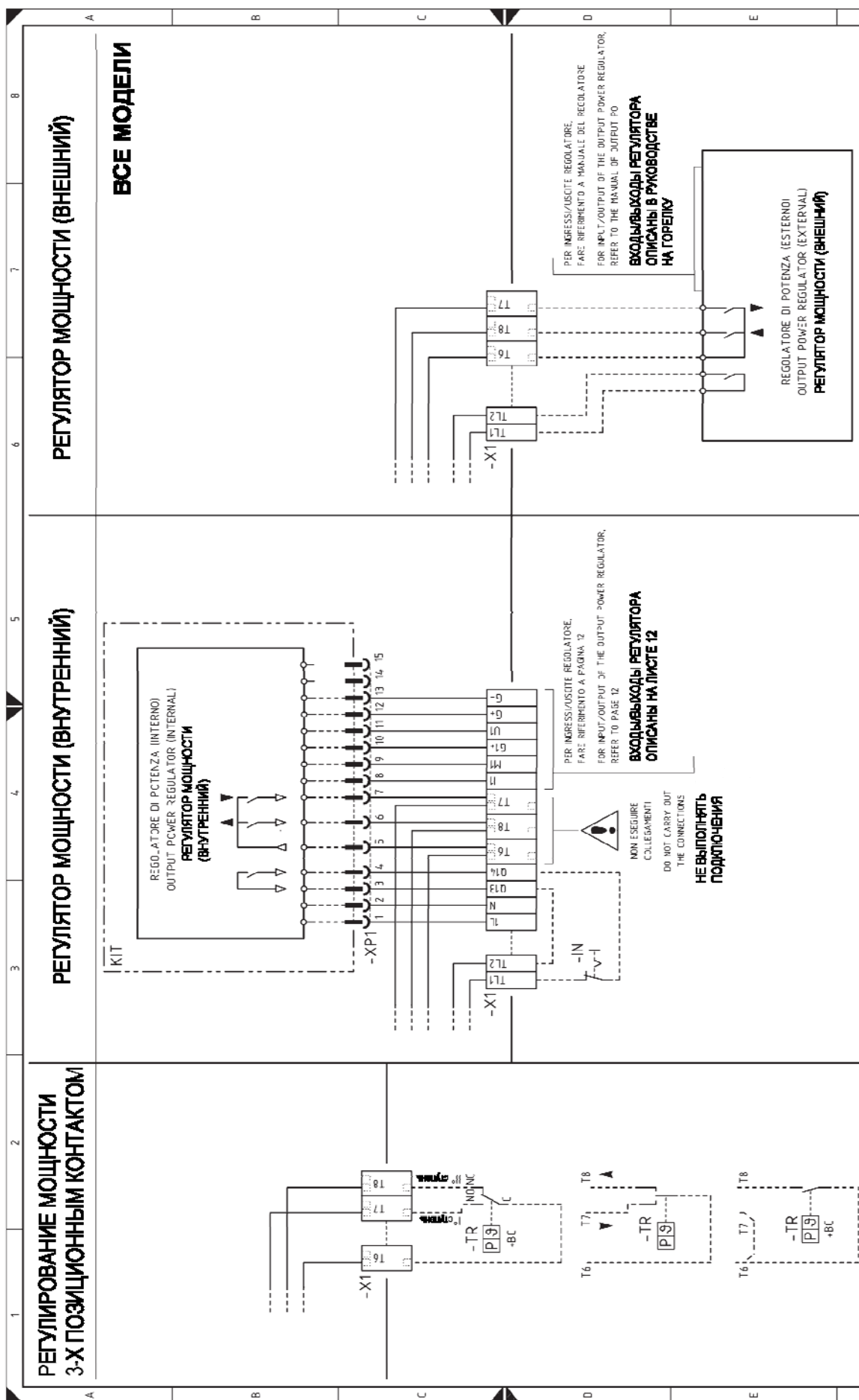
ГАЗОВЫЙ КЛАПАН + УСТРОЙСТВО КОНТРОЛЯ ГЕРМЕТИЧНОСТИ VPS 504



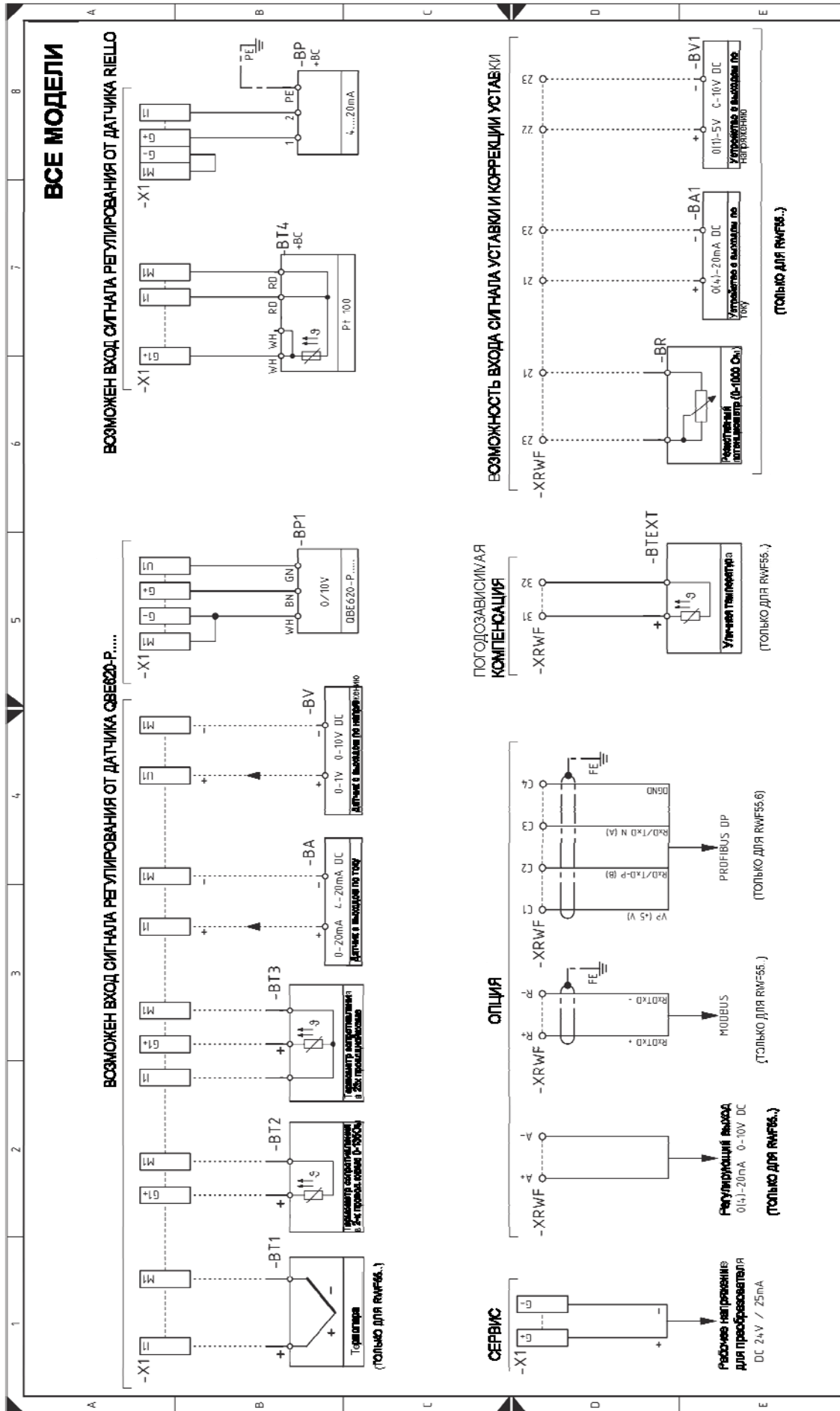
NEL CASO DI INTERRUOTTORE MAGNETOTERMICO
SCEGLIERE IL TIPO C
WITH A MAGNETO-THERMAL SWITCH
CHOOSE TYPE C



Подключения, выполняемые монтажной организацией



Подключения, выполняемые монтажной организацией



- BU = синий
- BK = черный
- BN = коричневый
- YE = желтый
- GN = зеленый
- RD = красный
- WH = белый
- OG = оранжевый
- VT = фиолетовый
- GY = серый
- PK = розовый
- GO = золотой
- TQ = бирюзовый
- SR = серебряный
- GNYE = желто/зеленый

Обозначения на электрических схемах

A1	Автомат горения (блок управления)
B1	Регулятор мощности RWF40 внутренний
B2	Регулятор мощности RWF40 внешний
BA	Вход по току 0...20 мА, 4...20 мА, постоянный ток
BA1	Вход по току 0...20 мА, 4...20 мА, постоянный ток, для дистанционного изменения Уставки
BP	Датчик давления
BP1	Датчик давления
BR	Потенциометр для удаленной Уставки
BT1	Датчик с термопарой
BT2	Датчик Pt100 2-х проводной
BT3	Датчик Pt100 3-х проводной
BT4	Датчик Pt100 3-х проводной
BTEXT	Уличный датчик для погодозависимого управления
BV	Вход по напряжению, 0...1В, 0...10В, постоянный ток
BV1	Вход по напряжению, 0...1В, 0...10В, постоянный ток, для удаленного изменения Уставки
F1	Тепловое реле двигателя вентилятора
FU	Плавкий предохранитель для защиты цепи управления
G	Преобразователь сигнала для УФ фотоэлемента
H	Выход для светового сигнала: Горелка работает
IN	Выключатель для ручного останова горелки
ION	Датчик ионизации
KL1	Линейный контактор для пускателя звезда/треугольник
KM	Контактор прямого пуска
KT1	Контактор треугольника в схеме пускателя звезда/треугольник
KS1	Контактор звезды в схеме пускателя звезда/треугольник
KSM	Реле
KST1	Таймер пускателя звезда/треугольник
K1	Выход реле с контактами без напряжения, горелка работает
K2	Выход реле с контактами без напряжения, блокировка горелки
MV	Двигатель вентилятора
PA	Реле давления (прессостат) воздуха
PE	Заземление горелки
PGMax	Реле (прессостат) максимального давления газа
PGMin	Реле (прессостат) минимального давления газа
RS	Кнопка для дистанционного перезапуска горелки после блокировки
S2	Переключатель: выключено / автоматический режим работы / ручной режим работы
S3	Переключатель: увеличение / уменьшение мощности
SM	Сервопривод
TA	Трансформатор розжига
TL	Предельный термостат/реле давления
TR	Регулировочный термостат/реле давления
TS	Предохранительный термостат/реле давления
Y	Клапан регулирования газа + предохранительный клапан газа
YVPS	Устройство контроля герметичности клапанов газа
X1	Главная клеммная колодка питания
XM1	Разъем 1 серводвигателя
XM2	Разъем 2 серводвигателя
XM3	Разъем 3 серводвигателя
XP1	Разъем для регулятора мощности RWF... или преобразователя сигнала
XPGM	Разъем прессостата максимального давления газа
XRWF	Клеммная колодка для регулятора мощности RWF...
UV	УФ фотоэлемент (опция, только как дополнительный аксессуар)



При выходе из строя плавкого предохранителя **FU** запасной экземпляр находится внутри держателя предохранителей.