

Газовый Накопительный Водонагреватель С Дымоудалением Через Стену



- **Defender Safety System®** – система безопасности.
- **Дымоудаление через стену** – возможность монтажа водонагревателя в помещении минимальной площади.
- **Автоматика ICON System™** - милливольтный многофункциональный газовый клапан со встроенным пьезорозжигом. Запитан от стандартного термогенератора, который преобразует тепло от запальной горелки в электричество. Не требует подключения к сети.
 - **Улучшенная производительность** – специальный алгоритм позволяет получить больше горячей воды и меньший перепад температуры.
 - **Точное поддержание температуры** – микропроцессор непрерывно контролирует горелку, обеспечивая постоянную температуру воды.
 - **Удобная диагностика** – специальный зелёный индикатор даёт подсказки при запуске и сообщает код неисправности при сбоях.
 - **Сигнал о зажигании запальной горелки** – мигающий зелёный индикатор указывает на наличие пламени на запальной горелке.
 - **Отдельная гильза термодатчика** – выполнена из прочного полимера, изолирует электрический датчик от воды. Для замены газового клапана не нужно сливать воду из бака.
- **Закрытая камера горения** – воздух, используемый для розжига, поступает с улицы. Воздух для горения поступает через внешнюю часть (127мм) коаксиальной трубы, а отработанные газы выходят через внутреннюю (76мм).
- **Повышенная герметичность** - блокирует пламя внутри камеры горения, не давая воспламениться горючим парам снаружи.
- **Не требует обслуживания** – система подачи воздуха и блокировки пламени не требует регулярной чистки при нормальной работе.
- **Смотровое окошко** – позволяет наблюдать за горением запальной и основной горелок.
- **Система увеличения производительности Hydrojet®** - особым образом организованная подача холодной воды внутрь бака позволяет замедлить образование твёрдых отложений.
- **Покрытие Vitraglas®** - защита бака от коррозии. Особый состав наносится на внутреннюю поверхность бака при температуре выше 870°C. Обладает высокой адгезией, высокой плотностью и достаточной эластичностью.
- **Алюминиевый адаптер приточного воздуха** обеспечивает исключительную надёжность.
- **Телескопические коаксиальные трубы** – максимальная высота дымохода – 2.4м и длина – 2.4м. Выброс осуществляется горизонтально.
- **Гибкие трубы** – максимальная длина дымохода – 2540мм. Выброс осуществляется через горизонтальную часть трубы.
- **Утепление** – вспененный теплоизолятор покрывает бак с боков и сверху. Снижает общий расход газа и придаёт жёсткость корпусу.
- **Основание без ножек.**
- **Водяные патрубки** – наружная конусная резьба 3/4 дюйма с диэлектрическими вставками.
- **Тепловой замок** предотвращает потерю тепла - распространение тепла по трубам.
- **Защитный магниевый анодный стержень** – дополнительная защита бака от коррозии.
- **Клапан сброса.**
- **Латунный сливной кран** – надёжный и долговечный.
- **Выбросы NO_x** – менее 40нг/Дж.

До 6 лет гарантии на резервуар / 1 год гарантии на автоматику и горелки

Соответствует требованиям технических регламентов: ТР ТС 016/2011

Торговые марки FVIR Defender Safety System®, Hydrojet® и Vitraglas® принадлежат компании Bradford White® Corporation.

Главная горелка на моделях, работающих на пропане, выполнена из сплава титана и нержавеющей стали. Для моделей, работающих на пропане, последний индекс в номере модели «N» следует заменить на «X».

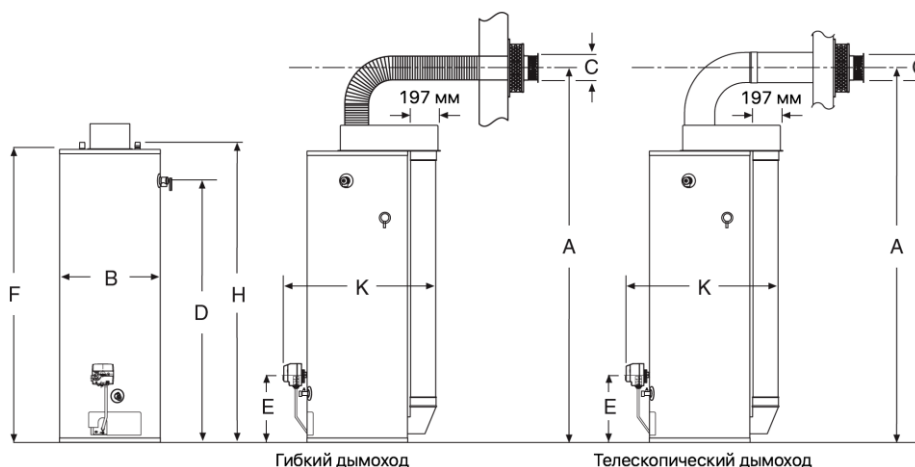
Потребление воды в первый час соответствует требованиям технического регламента ТР ТС 016/2011.

В комплекте с водонагревателем поставляется набор телескопических труб (длина от 311 мм до 563 мм). Дополнительные наборы телескопических и гибких труб могут при необходимости быть заказаны и отправлены как вместе с водонагревателем, так и отдельно. Для подробной инструкции по установке труб обратитесь к руководству по эксплуатации.

Телескопические трубы RG2DV40S6N / RG2DV50S6N Телескопические трубы RG2DV50H6N

Доп. набор А Длина от 120.7 мм до 144.5 мм
Доп. набор В Длина от 165.1 мм до 233.4 мм
Доп. набор С Длина от 349.3 мм до 601.7 мм
Доп. набор D Длина от 1265 мм до 2433.6 мм

Доп. набор F Длина от 120.7 мм до 144.5 мм
Доп. набор G Длина от 165.1 мм до 233.4 мм
Доп. набор H Длина от 349.3 мм до 601.7 мм
Доп. набор I Длина от 1265 мм до 2433.6 мм



Расшифровка номера модели

1	2	3	4	5	6	7	8
R	G	2	DV	50	S	6	N

¹/R = Residential = Бытовой

²/G = Gas = Газовый

³/2 = 2 дюйма (5,08 см) теплоизоляции

⁴/DV = Direct Vent = Направленное дымоудаление (через стену)

⁵/50 = Объем в галлонах (1 галлон = 3,785 литров)

⁶/S = Short = Укороченный

⁷/6 = 6 лет – максимальная частичная гарантия

⁸/N = Natural gas = Природный газ

⁶/H = High input = Повышенной мощности

⁸/X = Liquid petroleum gas = Пропан

Подходит для нагрева питьевой воды и отопления помещений.

Токсичные химикаты, в частности те, что используются для обслуживания бойлера, **не должны** быть использованы для данного водонагревателя. Данный водонагреватель не предназначен для подключения к существующей системе отопления и не может быть использован с оборудованием предназначенным или использовавшимся для не питьевой воды.

В случае возникновения неполадок в работе водонагревателя обратитесь к специалисту.

		RG2DV40S6N	RG2DV50S6N	RG2DV50H6N
Общие				
Объём	л	151	189	182
Тепловая мощность (природный газ) NG	кВт	11,1	12,3	14,7
Тепловая мощность (пропан) LPG	кВт	10,5	11,7	14
Время нагрева на 50°C (природный газ)	минут	58	67	54
Восстановление при нагреве на 50°C (природный газ)	л/ч	155	170	204
Восстановление при нагреве на 50°C (пропан)	л/ч	148	163	189
Коэффициент использования топлива	%	80	80	80
Максимальная температура воды	°C	71	71	71
Уровень шума (приблизительно)	дБ	40	40	40
Толщина теплоизоляции	мм	51	51	51
Диаметр коаксиального дымохода	мм	76/127	76/127	102/152
Размеры, вес				
A (от пола до оси дымохода)	мм	1613	1842	1927
B (диаметр корпуса)	мм	559	559	559
C (диаметр дымохода внутренний/внешний)	мм	76/127	76/127	102/152
D (от пола до клапана сброса)	мм	1105	1327	1327
E (от пола до ввода газа)	мм	330	330	330
F (от пола до верха водонагревателя)	мм	1275	1503	1503
G (от пола до водяных патрубков)	мм	1299	1527	1527
H (глубина)	мм	787	787	787
Вес незаполненного (приблизительно)	кг	81,5	91	100
Максимальный вес заполненного (приблизительно)	кг	233	280	282
Вес в упаковке (приблизительно)	кг	86	96	106
Природный газ (G20)				
Потребление (G20)	м3/ч	1,02	1,13	1,35
Давление на входе (рекомендуемое)	мбар	19,9	19,9	19,9
Максимальная температура отходящих газов	°C	290	290	290
Подключение	дюйм	1/2	1/2	1/2
Пропан (G31)				
Потребление (G31)	м3/ч	0,41	0,45	0,54
Давление на входе (рекомендуемое)	мбар	27,4	27,4	27,4
Максимальная температура отходящих газов	°C	290	290	290
Подключение	дюйм	1/2	1/2	1/2
Вода				
Максимальное рабочее давление	кПа (атм)	1034 (10,2)	1034 (10,2)	1034 (10,2)
Минимальное рабочее давление	атм	0,2	0,2	0,2
Патрубки	дюйм	3/4	3/4	3/4
Высота резьбы	мм	20	20	20
Клапан сброса (резьба)	дюйм	3/4	3/4	3/4
Расход воды в первый час	л	235	292	364

- *Для моделей, работающих на пропане, последний индекс в номере модели "N" следует заменить на "X".*
- *Патрубки для присоединения воды имеют наружную конусную резьбу указанного диаметра.*
- *Газовый ввод имеет внутреннюю конусную резьбу указанного диаметра.*
- *Сбросной клапан имеет внутреннюю конусную резьбу указанного диаметра.*
- *Сливной кран имеет наружную резьбу 3/4 дюйма под накидную гайку.*
- *Параметр "Восстановление" (л/ч) показывает скорость нагрева воды до заданной температуры, которая, в данном случае, на 50 градусов выше температуры воды, поступающей в водонагреватель.*