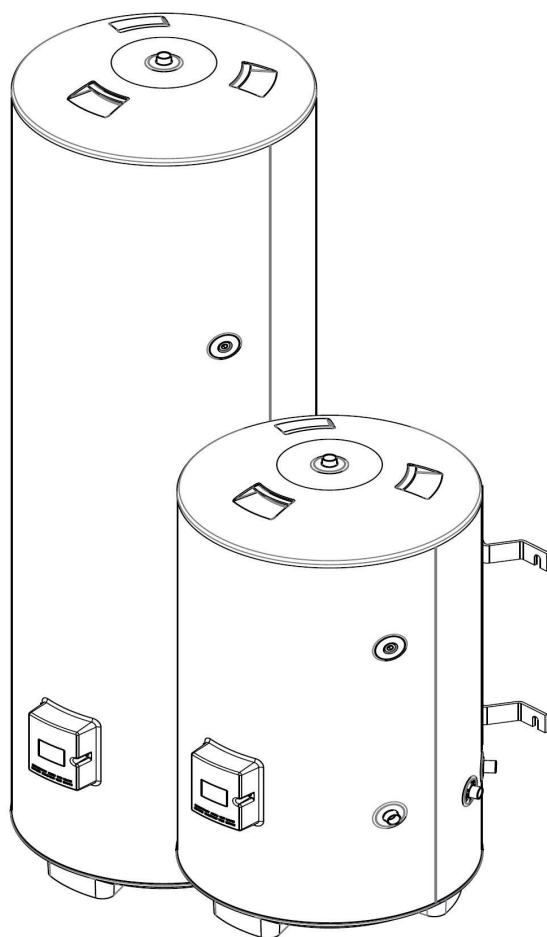


BAXI

PREMIER PLUS

***Руководство по установке и эксплуатации
(паспорт изделия)***



EAC



ВНИМАНИЕ

ПРОЧИТАЙТЕ ЭТУ ИНСТРУКЦИЮ ПЕРЕД УСТАНОВКОЙ ВОДОНАГРЕВАТЕЛЯ BAXI PREMIER PLUS. В СЛУЧАЕ НЕПРАВИЛЬНОЙ УСТАНОВКИ ГАРАНТИЯ АННУЛИРУЕТСЯ.

ВОДОНАГРЕВАТЕЛЬ BAXI PREMIER PLUS ДОЛЖЕН УСТАНОВЛИВАТЬСЯ КВАЛИФИЦИРОВАННЫМ СПЕЦИАЛИСТОМ С УЧЕТОМ СООТВЕТСТВУЮЩИХ МЕСТНЫХ НОРМ И ПРАВИЛ В ОТНОШЕНИИ ВОДОПРОВОДОВ, СТРОИТЕЛЬСТВА И ЭЛЕКТРОСИСТЕМ

ТЕХНИЧЕСКАЯ СПЕЦИФИКАЦИЯ

Максимальное давление	7 бар
Давление при испытаниях (гидравлическое)	15 бар
Рекомендуемое минимальное давление на подаче	1 бар
Максимальное рабочее давление в первичном контуре	3,5 бар

Вес (полный):

100 л	125 кг
150 л	181 кг
200 л	249 кг
300 л	360 кг

1. ВАЖНЫЕ ТРЕБОВАНИЯ К УСТАНОВКЕ

1.1 ВОДОНАГРЕВАТЕЛЬ BAXI Premier Plus ДОЛЖЕН быть присоединен к системе водоснабжения только через предохранительный сбросной клапан, рассчитанный на давление не более 7 бар. ОТСУТСТВИЕ КЛАПАНА СБРОСА ДАВЛЕНИЯ ИЛИ ЕГО НЕПРАВИЛЬНАЯ УСТАНОВКА АННУЛИРУЕТ ГАРАНТИЮ КОМПАНИИ-ПРОИЗВОДИТЕЛЯ И ПОДВЕРГАЕТ ВАС ОПАСНОСТИ ПРИ УСТАНОВКЕ.

1.2 Если давление воды в водопроводе превышает 6 бар, перед водонагревателем должен быть установлен редуктор давления (понижающий давление до 5 бар). Редуктор давления НЕ ДОЛЖЕН устанавливаться между клапаном сброса давления и водонагревателем (см. рис. 3 на стр. 5).

1.3 На входе в водонагреватель необходимо установить запорный (невозвратный) клапан. Клапан НЕ ДОЛЖЕН устанавливаться между водонагревателем и клапаном сброса давления (см. рис. 3). Вся эта конструкция обеспечивает безопасное поступление воды в водонагреватель.

2. УСТАНОВКА - ОБЩИЕ ТРЕБОВАНИЯ

2.1 Местные нормы по установке электроприборов могут запрещать установку водонагревателей в определенных местах, например, в ванных комнатах.

2.2 Водонагреватель допускается устанавливать только вертикально.

2.3 Настенные модели должны быть закреплены при помощи кронштейнов, поставляемых в комплекте. Напольные модели должны устанавливаться на ровной поверхности.

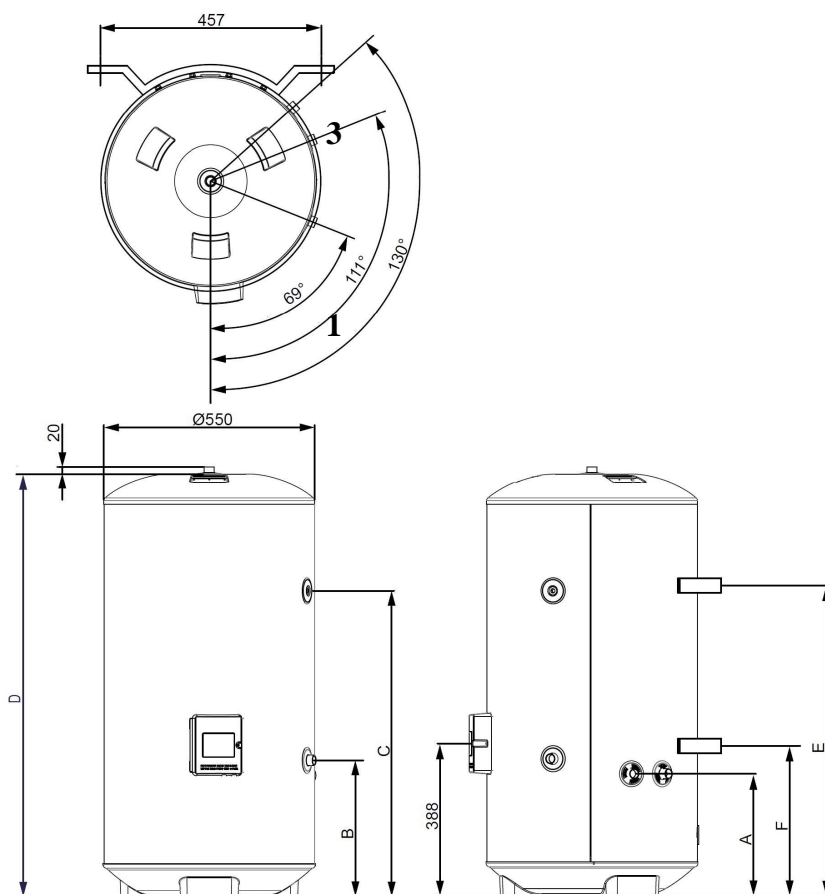


2.4 Рядом с водонагревателем необходимо предусмотреть достаточно свободного места для монтажа гидравлической обвязки и беспрепятственного доступа к устройствам управления и предохранительным клапанам водонагревателя. Для определения подходящего места для установки водонагревателя воспользуйтесь рис. 1 и таблицей размеров.

2.5 ПРИМЕЧАНИЕ: удостоверьтесь, что ваш пол или стена способны выдержать вес водонагревателя (см. таблицу). Проверьте, нет ли в стене или в полу скрытых коммутаций (водопровода, электро- или газовых сетей).

2.6 НЕ устанавливайте водонагреватель в помещениях, где вода в водонагревателе может замерзнуть.

Рис. 1
Габариты



Вход холодной воды - $\frac{3}{4}$ " (22 мм) наружная резьба
 Выход горячей воды - $\frac{3}{4}$ " (22 мм) наружная резьба
 Патрубок для рециркуляции - $\frac{1}{2}$ " внутренняя резьба
 Вход греющей котловой воды - $\frac{3}{4}$ " (22 мм) наружная резьба
 Выход греющей котловой воды - $\frac{3}{4}$ " (22 мм) наружная резьба

Ёмкость, л.	Габариты, мм.						Вес, кг.	
	A	B	C	D	E	F	Пустой	Полный
100	314	354	493	790	558	283	25	125
150	314	354	792	1 095	807	387	31	184
200	314	354	1 096	1 480	1 092	387	38	249
300	314	354	1 480	2 046	-	-	60	360



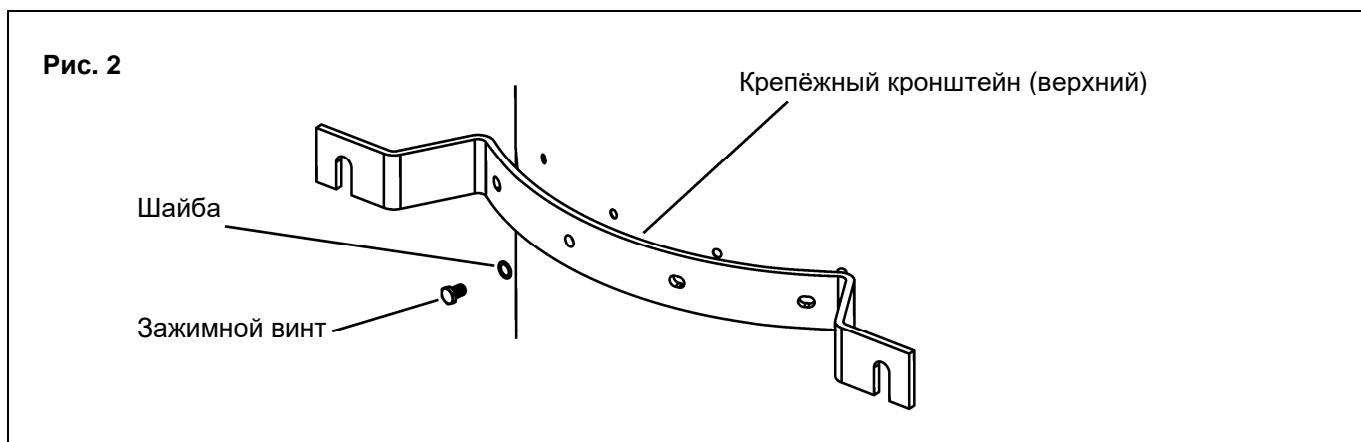
3. УСТАНОВКА – КРЕПЛЕНИЕ К СТЕНЕ

3.1 Руководствуясь рис. 2 и таблицей с размерами (стр. 3), отметьте на стене место креплений. Просверлите отверстия в стене и закрепите в стене крепления. Для моделей ёмкостью 300 литров допускается только напольная установка.

3.2 Прикрепите кронштейны к задней стенке водонагревателя с помощью зажимных винтов таким образом, чтобы отверстия были с верхней стороны, а U-образные проушины были направлены вниз.

3.3 Закрутите верхние винты в стену, оставляя их головки выступать от поверхности стены приблизительно на 6 мм.

3.4 Подвесьте водонагреватель на верхние винты. Закрепите крепление нижними винтами и затяните их. Затяните верхние винты.



4. ПРОКЛАДКА ТРУБ

4.1 Подсоедините клапаны в порядке, указанном на рис. 3 на стр. 5. При установке убедитесь, что клапаны установлены правильно, согласно отметкам направления движения воды на них.

4.2 К водонагревателю можно напрямую подключить подающую трубу внешним диаметром 22 мм. Необходимые для этого фитинги, горловины и зажимные гайки идут в комплекте. Соединения имеют резьбу G3/4 дюйма, которая позволяет при необходимости использовать охватывающие фитинги резьбой G3/4 дюйма. В комплекте идут фитинги, горловины и зажимные гайки, позволяющие при необходимости непосредственно подключить трубу с внешним диаметром 22 мм.

4.3 ВХОД холодной воды отмечен СИНИМ ЦВЕТОМ, ВЫХОД горячей — КРАСНЫМ. Обычно одним водонагревателем обслуживаются несколько потребителей горячей воды, но при выборе емкости водонагревателя и количества выходящих соединений необходимо учесть конкретные условия на месте установки.

4.4 Рекомендуется устанавливать запорный кран на трубе подачи холодной воды в нагреватель.

4.5 Под нагревателем на входящей водопроводной магистрали необходимо установить сливной кран. Он должен быть расположен между нагревателем и запорным клапаном или системой безопасности (см. рис. 3 на стр. 5)

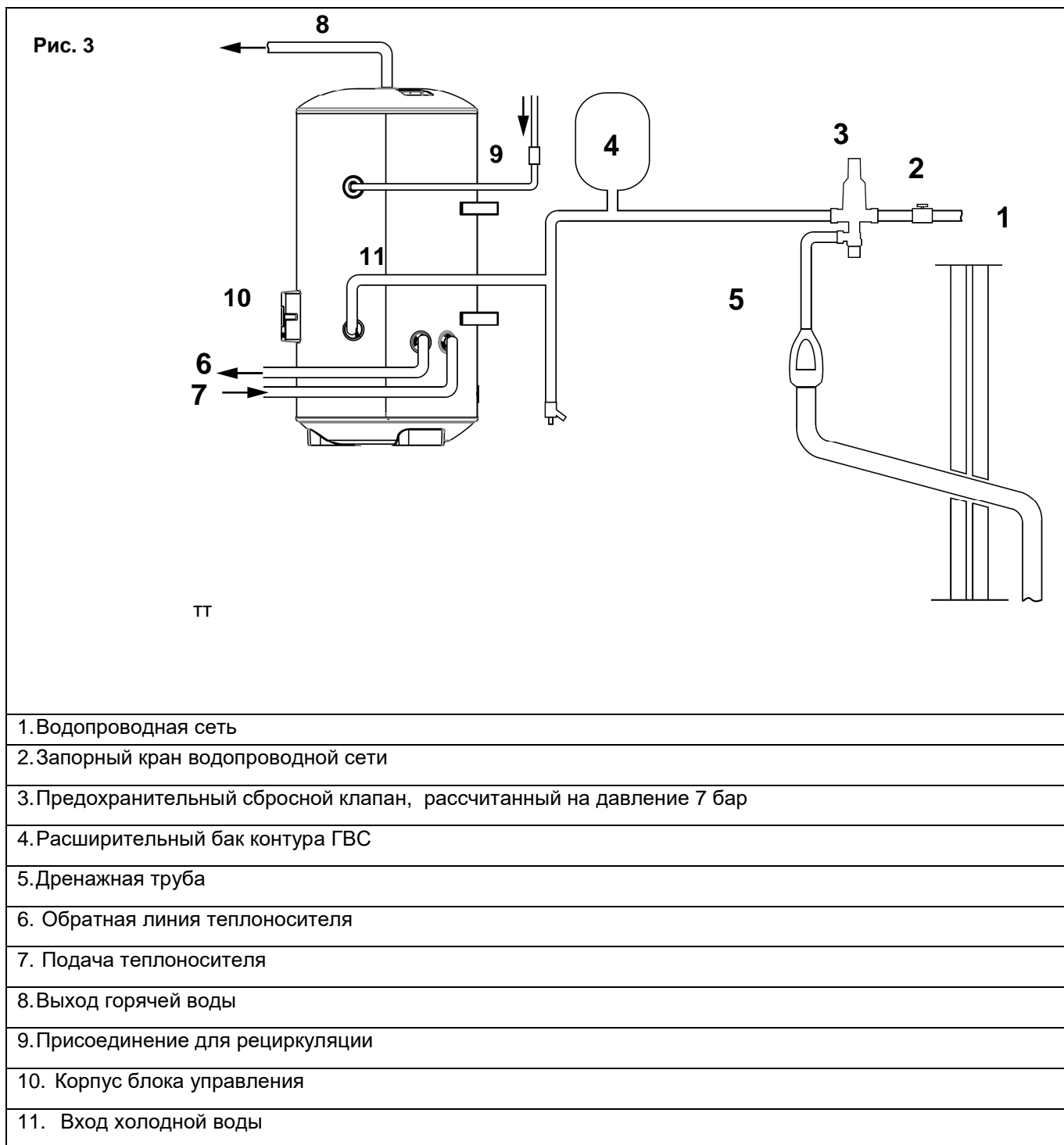
4.6 На трубе подачи холодной воды можно установить расширительный бак контура ГВС как показано на рис. 3 для предотвращения срабатывания предохранительного клапана и слива воды при ее расширении. Рекомендуется использовать следующие ёмкости расширительных баков:



- 100 – 150 л бак 12 л
- 200 л бак 18 л
- 300 л бак 24 л

4.7 На водонагревателе возможно организовать контур рециркуляции. Имеется соединение для возврата в водонагреватель рециркуляционной воды (соединение с резьбой G1/2 дюйма). На этом соединении установлена заглушка, которая должна быть удалена при подключении рециркуляционной возвратной трубы обратки.

4.8 Основной нагревающий контур должен быть оснащен насосом.





5. ЭЛЕКТРИЧЕСКОЕ ПОДСОЕДИНЕНИЕ

5.1 Водонагреватель BAXI Premier Plus пригоден для использования с большинством котлов, работающих на газовом или жидком топливе, при условии, что котел снабжен устройствами для контроля температуры и защиты от перегрева. При возникновении вопросов проконсультируйтесь с компанией-производителем котла.

5.2 На выходе теплоносителя из котла должен быть установлен насос.

5.3 Водонагреватель снабжен управляющим термостатом, предназначенным для поддержания температуры воды в резервуаре. Термостат должен быть присоединен через клеммную колодку к устройствам управления первичным контуром нагрева.

5.4 Дополнительные устройства управления температурой и добавочный электронагреватель (устанавливаются дополнительно) расположены под серой пластиковой крышкой на лицевой стороне водонагревателя. Прежде чем открыть крышку, отключите подачу напряжения. Крышка закреплена винтами, которые находятся с правой стороны. После снятия винтов крышка открывается в левую сторону.

6. ПУСК ВОДОНАГРЕВАТЕЛЯ

6.1 Проверьте правильность подключения электрических кабелей, гидравлической арматуры и соблюдения требований установки.

6.2 Проверьте надёжность электрических и водопроводных подключений.

6.3 Откройте кран горячей воды на выходе водонагревателя, откройте кран холодной воды на подаче в водонагреватель.

6.4 Дайте водонагревателю наполниться и не закрывайте кран горячей воды еще в течение нескольких минут, пока поток воды вытеснит из труб воздух и смочит осадок и грязь. Закройте кран горячей воды.

6.5 Не включайте электронагревательный элемент или котел, пока водонагреватель не заполнится водой. Убедитесь в отсутствии утечек воды.

6.6 Откройте кран горячей воды для удаления воздуха из системы.

6.7 При всех закрытых кранах горячей воды проверьте все соединения на протечку, при необходимости устраните неисправности.

6.8 Вручную проверьте работу предохранительного клапана сброса давления. Убедитесь, что вода свободно проходит через клапан и дренажную трубу.

6.9 Заполните теплоносителем контур отопления, следуя инструкциям компании-производителя котла.

6.10 Для начала работы, включите котел и установите устройство управления контуром на режим «горячая вода». Убедитесь, что все клапаны с электроприводом и насосы первичного контура работают, и котел начал греть теплоноситель. Изначально термостат запрограммирован на поддержание температуры воды около 60 °С. При необходимости температуру можно отрегулировать, поворачивая отверткой регулирующий винт. Диапазон настройки от 1 до 5 соответствует температурам от 30° до 70 °С. Минимальная температура, на которую можно настроить термостат, соответствует 10 °С. **Перед любой регулировкой отключайте электропитание..**

6.11 Для начала работы теплообменника косвенного контура, включите котел и установите устройство программирования на режим «горячая вода». Убедитесь, что все клапаны с электроприводом и насосы первичного контура работают, и котел начал греть теплоноситель. Изначально термостат запрограммирован на поддержание температуры воды около 60 °С. При необходимости температуру можно



отрегулировать, поворачивая отверткой регулирующий винт. Диапазон настройки от 1 до 5 соответствует температурам от 30° до 70 °С. Минимальная температура, на которую можно настроить термостат, соответствует 10 °С. Перед любой регулировкой отключайте электропитание.

7. ОБСЛУЖИВАНИЕ И ОЧИСТКА ВОДОНАГРЕВАТЕЛЯ

7.1 Выключите котел и отсоедините электрическую подводку. Прекратите подачу воды к водонагревателю.

7.2 Откройте кран горячей воды, служащий для понижения давления в системе. Слейте воду из водонагревателя, открыв сливной кран на линии подачи.

7.3 Откройте крышку клеммной колодки и отсоедините провода от термостата нагревателя. Аккуратно извлеките термостат, осторожно вытянув его из нагревателя. На водонагревателях с косвенным нагревом осторожно извлеките датчики управляющего термостата и теплового выключателя из монтажного блока. Будьте аккуратны, чтобы не сломать капиллярную трубку.

7.4 Открутите контргайку нагревателя. Для откручивания и закручивания контргайки нагревателя в комплект поставки входит гаечный ключ. Извлеките нагревательный элемент или монтажный блок термостата из водонагревателя. Примечание: прокладка нагревателя может прилипнуть. Чтобы её вытащить, засуньте отвёртку с тупым концом в один из монтажных блоков и аккуратно подденьте отверткой прокладку.

7.5 Рыхлый слой накипи на поверхности водонагревателя можно удалить при помощи пылесоса.

7.6 Установите электронагреватель или монтажный блок термостата на место, расположив нагревательные элементы вертикально по отношению к основанию водонагревателя. Закрепите электронагреватель контргайкой. Во время закручивания контргайки удобно придерживать электронагреватель с помощью отвертки с тупым концом, вставленной в монтажный блок термостата.

7.7 На водонагревателях с косвенным нагревом осторожно вставьте датчики управляющего термостата и теплового выключателя из их гнезд на нагревателе. Убедитесь, что они до конца встали на место, а капиллярные трубки не повреждены и не соприкасаются с нагревательными элементами.

7.8 Установите на место термостат электронагреватель, осторожно вставив два контакта на головке термостата в соответствующие контакты элемента. Убедитесь, что контакты термостата полностью встали на место, а его основание соприкасается с бронзовым выступом в монтажном блоке термостата.

7.9 Подсоедините электрические провода к электронагревателю в соответствии с рис. 5 на стр. 11. Закройте и зафиксируйте крышку клеммной колодки.

7.10 Не включайте нагреватель или котел, пока водонагреватель не заполнен водой. Запустите водонагреватель, следуя инструкциям по установке и запуску раздела ПУСК ВОДОНАГРЕВАТЕЛЯ — инструкции (стр.6).

8. ПРЕДОХРАНИТЕЛЬНЫЕ КЛАПАНЫ – ТЕХНИЧЕСКОЕ ОБСЛУЖИВАНИЕ

8.1 Для правильной работы клапана сброса давления и других предохранительных клапанов их необходимо регулярно проверять.



8.2 Откройте клапаны вручную и убедитесь, что вода свободно проходит через клапан и дренажную трубу. Примечание: вода может быть очень горячей. Проверьте правильность фиксации клапана.

9. ИНСТРУКЦИИ ДЛЯ ПОЛЬЗОВАТЕЛЯ

9.1 Водонагреватель BAXI Premier Plus поддерживает температуру воды в соответствии с установкой управляющего термостата. Заводская установка термостата соответствует температуре воды около 60 °С. При необходимости температуру можно менять от 10 °С до 70 °С.

Управляющий термостат расположен под крышкой клеммной колодки на передней панели водонагревателя. Любые настройки должны производиться квалифицированным специалистом. Ни в коем случае не открывайте крышку клеммной колодки, не отключив напряжение питания.

9.2 Чтобы не допустить замерзания воды в водонагревателе, если он не используется в течение долгого периода времени в холодное время года, не выключайте котел или электронагреватель и установите управляющий термостат в минимальное положение. Примечание: это не защищает от замерзания гидравлическую разводку.

9.3 Чтобы водонагреватель работал эффективно, он нуждается в регулярном обслуживании в соответствии с инструкциями, данными в разделе «Обслуживание» (стр. 7 – 8).

9.4 **ВАЖНЫЕ ИНСТРУКЦИИ ДЛЯ ПОЛЬЗОВАТЕЛЯ:**

- Не закрывайте и не зажимайте сливные трубки предохранительных клапанов.
- Следите, чтобы предохранительные клапаны находились в рабочем состоянии.
- Не подключайте провода в обход теплового выключателя.
- При возникновении неисправности свяжитесь с квалифицированным специалистом для проверки системы.

10. ГАРАНТИЯ

Гарантия на данный водонагреватель составляет 10 лет со дня покупки. Гарантия на блок контроля температуры составляет 2 года. Условия гарантии:

10.1 Водонагреватель был установлен в соответствии с данным руководством, все необходимые элементы и предохранительные клапаны были правильно установлены.

10.2 Все установленные элементы и клапаны соответствуют рекомендациям производителя.

10.3 Нагреватель не был поврежден и регулярно обслуживался в соответствии с инструкциями.

10.4 Нагреватель использовался только для нагрева бытовой воды.

10.5 Гарантия не распространяется на случаи повреждения, вызванные замерзанием воды и засорением накипью.

10.6 Настоящая гарантия выдается изготовителем в дополнение к конституционным и иным правам потребителей и ни в коей мере не ограничивает их.



11. ЗАПАСНЫЕ ДЕТАЛИ

11.1 Ниже приведена спецификация запасных деталей к водонагревателю BAXI Premier Plus. Уточните модель вашего нагревателя по заводской табличке, прежде чем заказать какой-либо элемент.

11.2 Не заменяйте вышедший из строя элемент деталями, не рекомендованными производителем — в таком случае гарантия производителя аннулируется; кроме того, такой водонагреватель может стать опасным.

11.3

Описание	Артикул
Термостат (косвенного нагрева)	95861210
Предельный термостат(косвенного нагрева)	95861211
Монтажная плата термостата	95860735
Крышка клеммной колодки	95860737
Набор кронштейнов для крепления водонагревателя на стену	95860732
Набор стяжных гаек с прокладками	95860740
Соединительный патрубок вторичной рециркуляции	95860741

12. ТЕХНИЧЕСКИЕ ХАРАКТЕРИСТИКИ

Модели

Ёмкость, л	Площадь поверхности теплообменника, м ²	Циркуляция в первичном контуре, м ³ /ч	Падение давления в теплообменнике, бар	Макс. мощность теплообменника, кВт	Макс. производительность в проточном режиме (ΔT=35°C), л/ч	Время нагрева (от 15 до 60°C), мин	Теплопотери за 24 ч, кВтч
100	0.79	2.0	2.0	30	735	10.0	1.14
150	0.79	2.0	2.0	30	735	15.0	1.70
200	0.79	2.0	2.0	30	735	20.0	2.30
300	0.79	2.0	2.0	30	735	30.0	2.72



13. УСТАНОВКА ДОПОЛНИТЕЛЬНОГО НАГРЕВАТЕЛЯ (ОПЦИЯ)

Электронагреватель	95860626
Прокладка электронагревателя	95861105
Контргайка электронагревателя	95860733
Гаечный ключ для электронагревателя	95860724
Комбинированный термостат/предельный термостат	95861209

13.1 На водонагреватель можно установить дополнительный электронагреватель, управляемый термостатом и тепловым выключателем.

13.2 Для установки нагревателя, прежде всего, необходимо снять монтажный блок термостата. Он расположен за серой пластиковой крышкой на лицевой стороне водонагревателя. Крышка закреплена винтами, которые находятся с правой стороны. После снятия винтов крышка открывается в левую сторону. Прежде чем открыть крышку, отключите подачу напряжения. Перед снятием монтажного блока термостата, необходимо полностью слить воду из водонагревателя. Обесточьте котел и закройте его. Прекратите подачу воды к водонагревателю.

13.3 Откройте кран горячей воды, служащий для понижения давления в системе. Слейте воду из водонагревателя, открыв сливной кран на линии подачи.

13.4 Удалите термостат косвенного нагрева и датчики теплового выключателя из монтажного блока. Открутите контргайку, фиксирующую блок с помощью входящего в комплект ключа. Снимите блок.

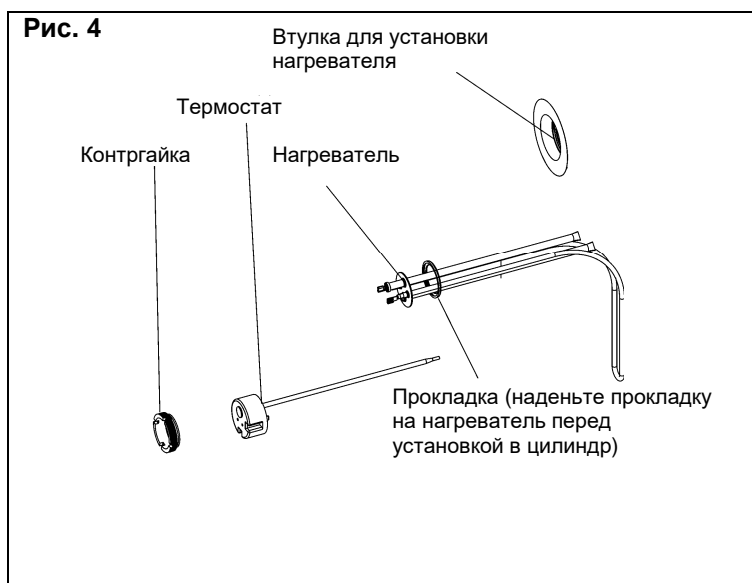
13.5 Вставьте нагреватель в отверстие. Расположите нагревательные элементы вертикально по отношению к основанию водонагревателя. Убедитесь, что уплотнительная шайба установлена правильно. См. рис. 4.

13.6 Плотно закрутите контргайку.

13.7 Зафиксируйте нагреватель с помощью входящего в комплект ключа.

13.8 Вставьте термостат косвенного нагрева и датчики теплового выключателя в монтажный блок.

13.9 Вставьте стержень термостата в гнездо и убедитесь, что контакты головной части термостата совпадают с контактами на хвостовике элемента. Осторожно вдвиньте термостат в контакты до упора.





14. НАГРЕВАТЕЛЬ – ЭЛЕКТРИЧЕСКИЕ ПРИСОЕДИНЕНИЯ

На водонагреватель можно установить дополнительный нагреватель (опция), управляемый термостатом и предельный термостат.

Нагреватель расположен за серой пластиковой крышкой спереди водонагревателя. Крышка закреплена винтами, находящимися справа. После снятия болтов крышка открывается в левую сторону. **ПРЕЖДЕ, ЧЕМ ОТКРЫТЬ КРЫШКУ, ОТКЛЮЧИТЕ ПОДАЧУ НАПРЯЖЕНИЯ.**

Нагреватель **должен быть** заземлен.

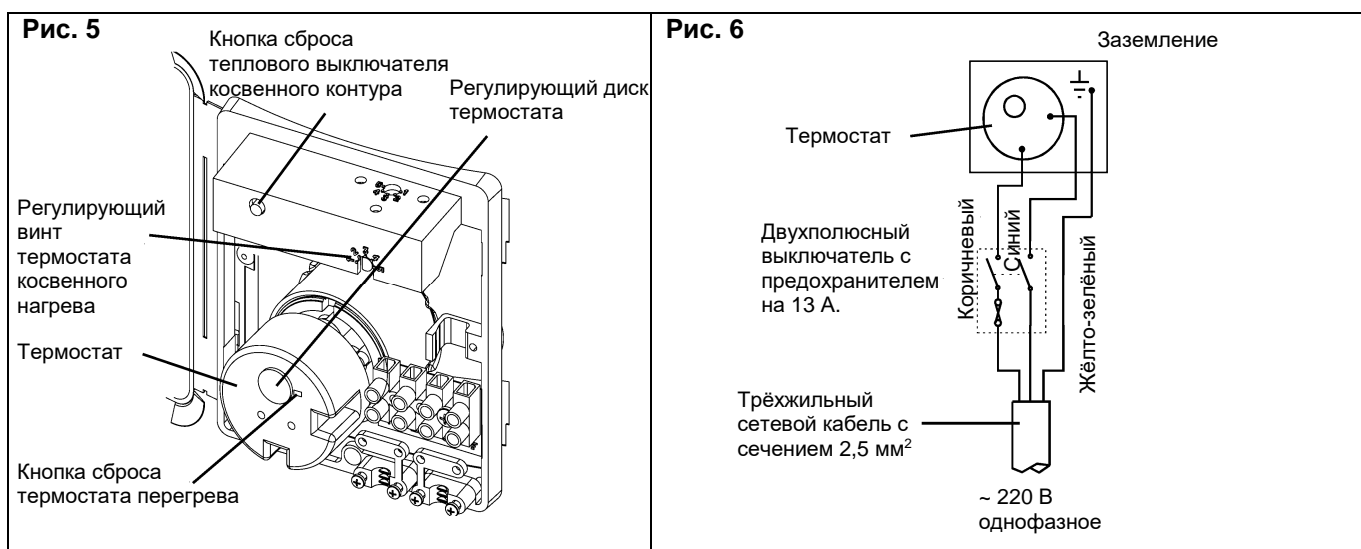
Вся электрическая подводка должна выполняться квалифицированным специалистом в соответствии с правилами электробезопасности. В цепи должен быть установлен предохранитель и двухполюсный выключатель с расстоянием между полюсами не менее 3 мм.

Нагреватель необходимо подключить согласно рис. 6. Кабель необходимо пропустить через входное отверстие, прижать уплотнителем и зафиксировать винтом. Перед работой всегда снимайте крышку.

Не включайте нагреватель, пока установка не заполнится водой.

Рекомендуется установить термостат в положение между 4 и 5 (от 60 до 65°C), хотя он может быть установлен на позицию от 1 до 5 (от 10 до 70°C).

Термостат снабжен тепловым выключателем, который выключит нагреватель в случае поломки термостата. Кнопка сброса теплового выключателя показана на рис. 5. **Ни при каких обстоятельствах не пренебрегайте тепловым выключателем.**



15. ОБСЛУЖИВАНИЕ И ОЧИСТКА НАГРЕВАТЕЛЯ

Система нуждается в минимальном обслуживании, однако в районах с жёсткой водой требуется периодическая очистка для эффективной работы. Для того чтобы очистить систему требуется выполнить следующие операции:

Выключите котел (установку косвенного нагрева) и отсоедините электрическую подводку. Отключите подачу воды к установке.

Откройте кран горячей воды для снятия избыточного давления. Слейте воду из водонагревателя через кран слива.

Откройте крышку клеммной колодки и отсоедините провода от термостата нагревателя. Аккуратно снимите термостат, осторожно вынимая его из нагревателя. На



установках косвенного нагрева осторожно вытащите датчики термостата и предельного термостата из их гнезд на нагревателе. Будьте аккуратны, чтобы не сломать капиллярные трубки.

Открутите контргайку нагревателя с помощью ключа, входящего в комплект. Вытащите нагреватель из установки. Иногда прокладка нагревателя может застрять, чтобы её вытащить, удобно использовать отвёртку.

Аккуратно удалите накипь с поверхности нагревательного элемента. Не используйте для удаления накипи острых инструментов, чтобы не повредить поверхность нагревательного элемента.

Убедитесь, что стыковочные поверхности чистые. При необходимости, установите новую прокладку.

Установите нагреватель на место. Расположите нагревательные элементы вертикально по отношению к основанию водонагревателя. Закрепите нагреватель контргайкой. Для удобства можно поддерживать нагреватель отвёрткой.

На установках косвенного нагрева установите датчики термостата и предельного термостат в нижнюю часть нагревателя. Убедитесь, что они занимают правильное положение, а капиллярные трубки не повреждены и не соприкасаются с нагревательными элементами.

Установите на место термостат, осторожно вставив два контакта на головке термостата в соответствующие контакты элемента. Убедитесь, что контакты полностью встали на место.

Подсоедините электрические провода к электронагревателю в соответствии с рис. 6. Закройте и зафиксируйте крышку клеммной колодки.

Не включайте котел или нагреватель до тех пор, пока водонагреватель полностью не заполнится водой. Запустите водонагреватель, следуя инструкциям по установке и запуску.



16. ОХРАНА ОКРУЖАЮЩЕЙ СРЕДЫ

Водонагреватель произведен из перерабатываемых продуктов. В конце срока службы он должен быть сдан на переработку.

Изоляционный материал изготовлен из вспененного полиуретана марки CFC/HCFC и не оказывает влияния на истощение озонового слоя.



17. Дополнительная информация по безопасности, маркировке, утилизации и данным об изготовителе

(приложение к Руководству по установке и эксплуатации)

Данная информация предоставляется в соответствии с требованиями «ТР ТС 016/2011».

1. Условия применения отопительного и водонагревательного газоиспользующего оборудования BAXI должны соответствовать Российским нормативным документам. В соответствии с требованиями документа

«СП 60.13330.2012 Отопление, вентиляция и кондиционирование воздуха.

Актуализированная редакция СНиП 41-01-2003»

теплогенераторы на газовом топливе допускается размещать в нежилых помещениях (кроме помещений с повышенной влажностью), оборудованных приточно-вытяжной вентиляцией. Приточно-вытяжная вентиляция должна обеспечивать требуемые параметры микроклимата в помещении с учетом количества воздуха, необходимого для сгорания газа. Параметры микроклимата определяются в соответствии с требованиями документа

«ГОСТ 30494-2011. Межгосударственный стандарт. Здания жилые и общественные. Параметры микроклимата в помещениях».

2. По окончании срока службы изделия и при невозможности его восстановления изделие подлежит утилизации в соответствии с требованиями документа «ГОСТ Р 53692-2009 Ресурсосбережение. Обращение с отходами. Этапы технологического цикла отходов».

3. Информация о дате производства содержится в серийном номере изделия.

Серийный номер имеется на заводской табличке, расположенной на изделии и на упаковке изделия. Первая и вторая цифры означают год, а третья и четвертая — порядковый номер недели в году. Дата производства может также указываться отдельно на заводской табличке.

4. Информация об изготовителе.

Производитель: «Хитрае Садиа Хитинг», Хурикэйн Вэй, Норвич, Норфолк NR 6 6EA, Соединенное Королевство

(Heatrae Sadia Heating, Hurricane Way, Norwich, Norfolk NR 6 6EA, United Kingdom)

Лицом, выполняющим функции иностранного изготовителя в Российской Федерации, является ООО «БДР ТЕРМИЯ РУС».

Почтовый адрес: Москва, 129164, Зубарев переулок, дом 15, корпус 1, Бизнес-центр «Чайка-Плаза», офис 309.

Адрес электронной почты: info@bdrthermea.ru,

Сайт: www.baxi.ru



Импортер: ООО «БДР Термия Рус», Россия, 129164,
Москва, Зубарев переулок, 15, корп.1.
Тел. 8-800-555-17-18
Сайт: www.baxi.ru.
E-mail: bdr@bdrthermea.ru



36006265_issue_04