

УКАЗАТЕЛЬ

1	ФУНКЦИОНИРОВАНИЕ НА ПЕЛЛЕТАХ СО СПЕЦИАЛЬНЫМ КОМПЛЕКТОМ	50
2	УСТАНОВКА	51



1 ФУНКЦИОНИРОВАНИЕ НА ПЕЛЛЕТАХ СО СПЕЦИАЛЬНЫМ КОМПЛЕКТОМ

1.1 ОПИСАНИЕ

Котлы **SOLIDA PL** могут быть преобразованы для функционирования на пеллетах. Комплект аксессуаров содержит:

SOLIDA		
5 PL 8 PL+		
a) передние распорные детали	№ 6	№ 10

b) задние распорные детали	№ 2	№ 4
c) дефлекторы	№ 3	№ 5
d) цементные кирпичи	№ 2	№ 3
e) термостат и разъемы	№ 1	№ 1

В целях оптимизации использования устройства рекомендуется использование пеллет, качество которых сертифицировано авторизованным органом (качественные характеристики пеллет, использованных в SOLIDA PL, определены нормативом DIN plus).

Котел соответствует Классу 3 согласно EN 303-5.

Котел соответствует Классу 3 согласно EN 303-5.

1.1.1 ГАБАРИТНЫЕ РАЗМЕРЫ (Комплект с гранул трески. 8075980 для 5 PL/ трески. 8075981 для 8 PL+)

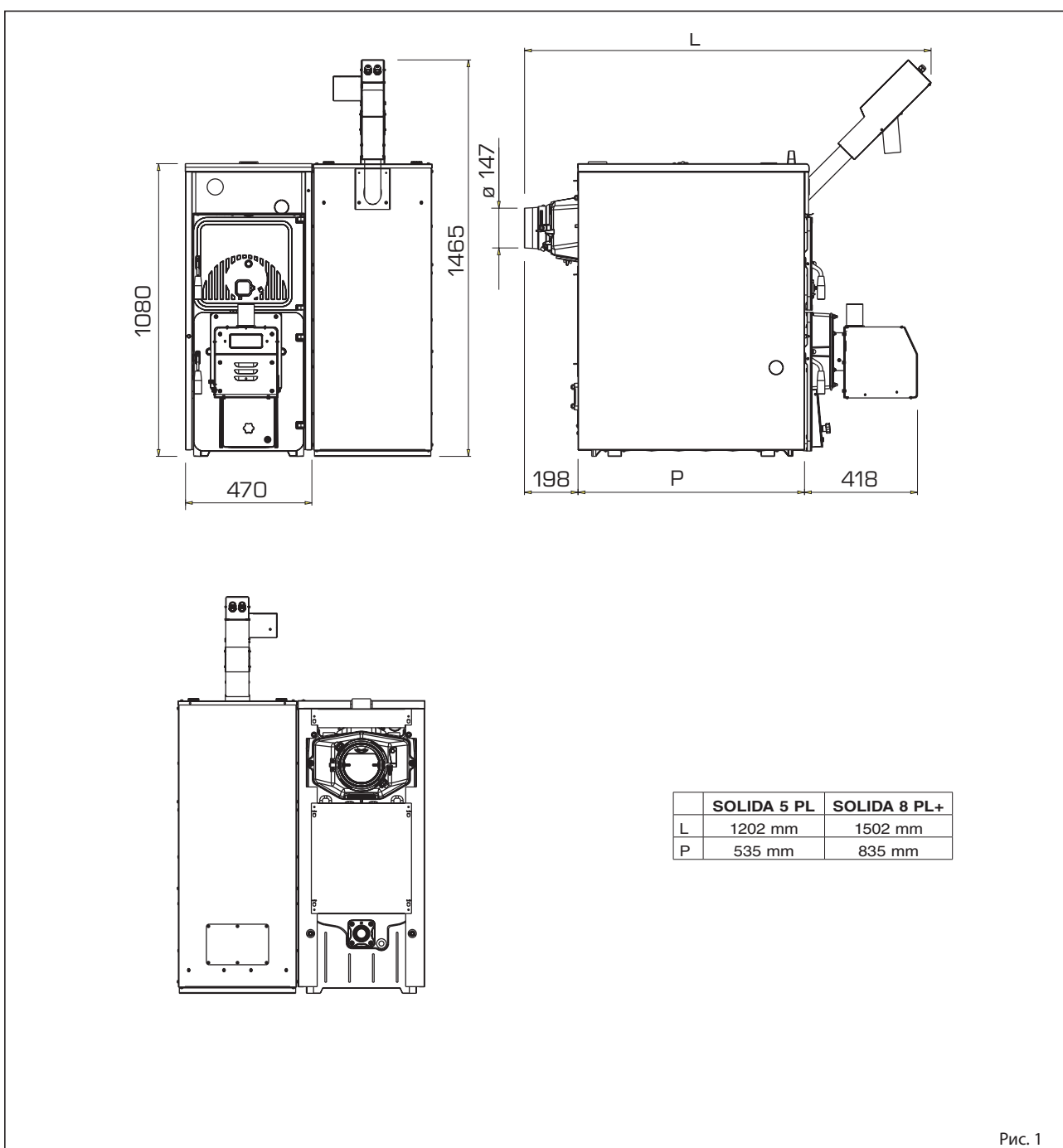


Рис. 1

2 УСТАНОВКА

2.1 МОНТАЖНЫЕ ПРИНАДЛЕЖНОСТИ ПОСТАВЛЯЮТСЯ ОТДЕЛЬНО

А) Разместить чугунный дефлектор с задними боковыми опорами



Рис. 2 1-й дефлектор



Рис. 3 1-й дефлектор

В) Разместить чугунный дефлектор с передними боковыми опорами



Рис. 4 2-й дефлектор



Рис. 5 2-й дефлектор

С) Разместить оставшиеся передние боковые опоры и положить цементные кирпичи



Рис. 6 Боковые опоры



Рис. 7 Цементные кирпичи

ВНИМАНИЕ!

ЦЕМЕНТНЫЕ КИРПИЧИ ДОЛЖНЫ ПОЗИЦИОНИРОВАТЬСЯ РЯДОМ С ПЕРЕДНЕЙ ЧАСТЬЮ КОТЛА

D) Позиционировать последний чугунный дефлектор



Рис. 8 3-й дефлектор

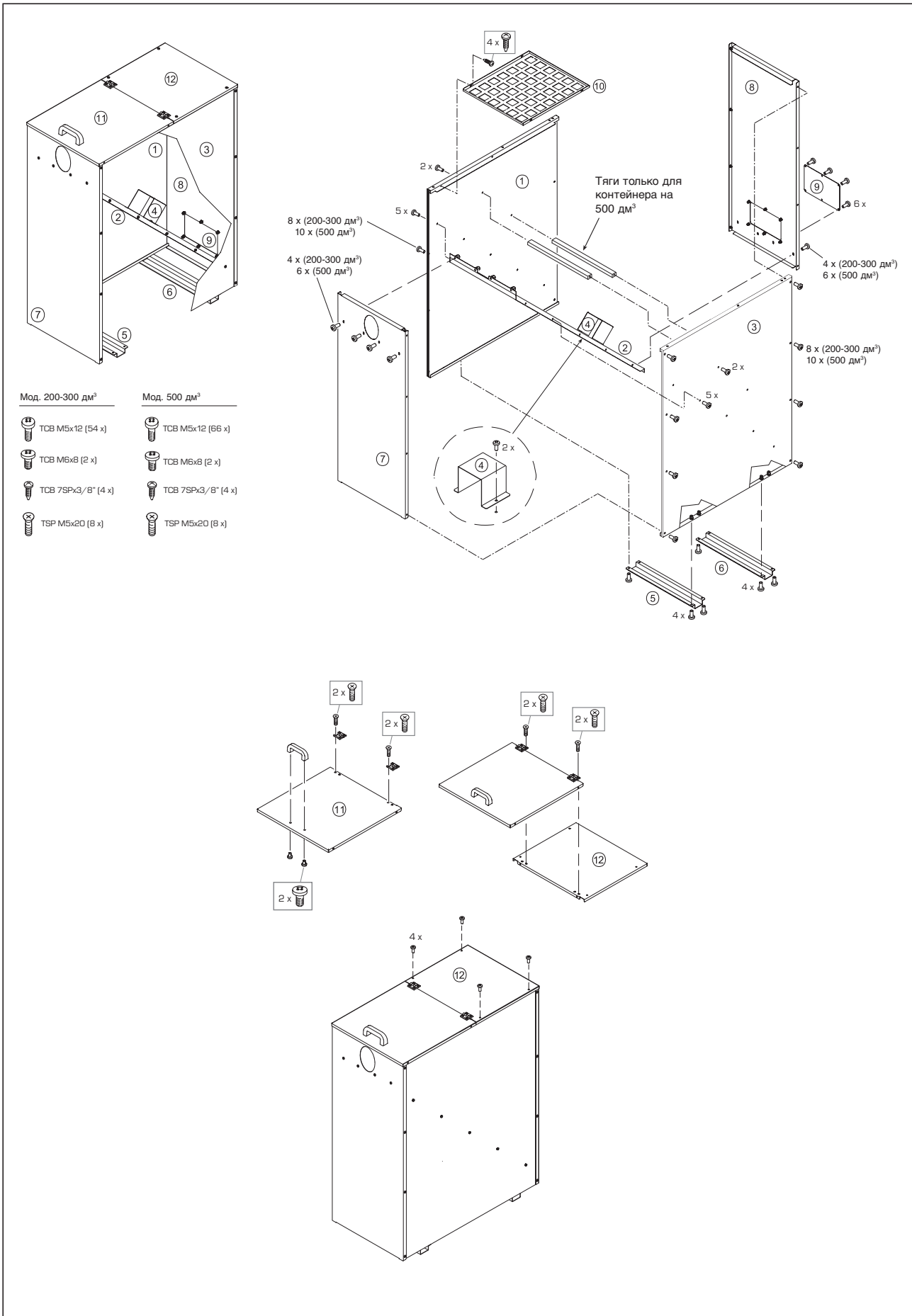
- E) привинтить латунный редуктор, нанося герметик для обеспечения гидравлического уплотнения
F) Привинтить предохранительный термостат к редуктору



Рис. 9 Предохранительный термостат

ВНИМАНИЕ!
Ввинтить термостат вручную или с помощью гаечного ключа: крутящий момент 1,5 Нм

G) Монтаж контейнера пеллет (от 200 до 500 дм³), расположенного справа от котла, опирающийся на бок и выровненный с ним.



Н) Нажать шнек питателя с двигателем в соответствующее гнездо контейнера пеллетов. Закрепить шнек с помощью винтов на контейнере.

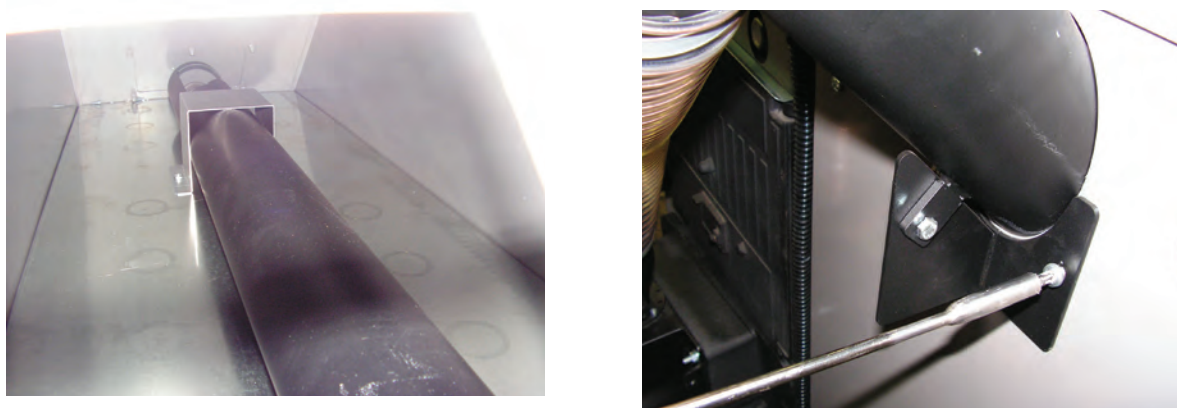


Рис. 10 - Ввод шкива и крепление

l) Монтаж горелки.

Расположить прокладку (4), поставленную с горелкой, между фланцем (5) и дверцей (2) котла. Вставить 4 винта (6) (M8) и затянуть ТОЛЬКО два винта, блокирующие нижний полуфланец. Два винта верхнего полуфланца должны быть ТОЛЬКО ПРИБЛИЖЕНЫ, но не затянуты.

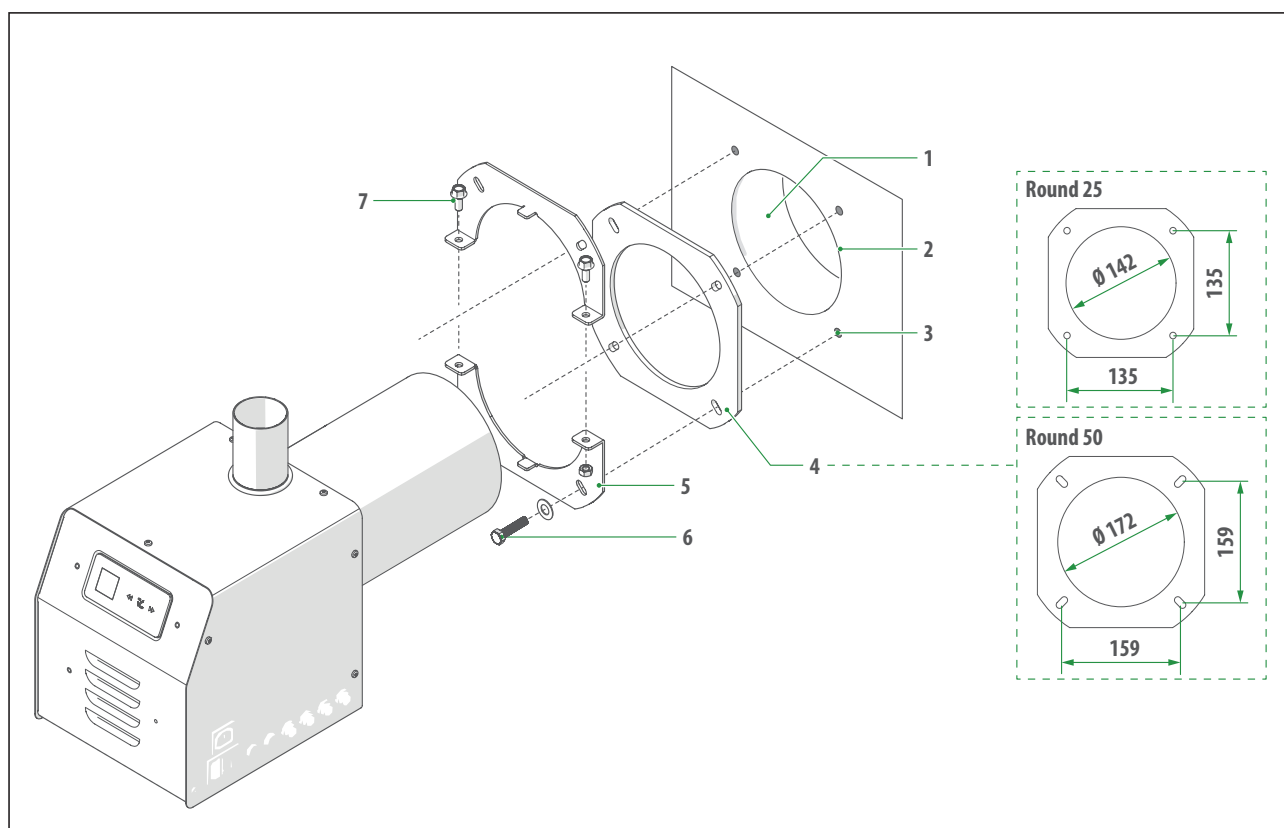
Ввести камеру сгорания горелки, пока она не проникнет, как это требуется/предусмотрено в котел.

Затянуть два полуфланца винтами (7) и винтами (6), которые ранее были только приближены

ОСТОРОЖНО ОПАСНОСТЬ

Горелка ДОЛЖНА быть смонтирована ТОЛЬКО в положении, представленном на рисунке. Любое другое положение ЗАПРЕЩЕНО.

Пламя распространяется по прямой линии на выходе из камеры сгорания горелки.



2.1.1 ЭЛЕКТРИЧЕСКИЕ СОЕДИНЕНИЯ

- A) Подсоединить кабель, идущий от двигателя шнека к горелке (3)
 B) Подсоединить кабель предохранительного термостата (7) к разъёму с семью контактами (см. ЭЛЕКТРОСХЕМУ)

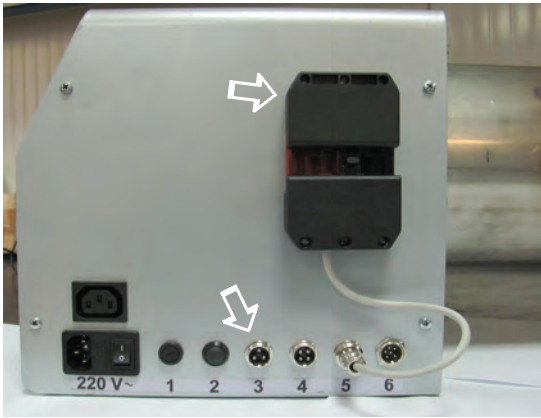


Рис. 11 Кабель двигателя шнека



Рис. 12 Разъем предохранительного термостата

- C) Разместить зонд нагнетания (3) в кожух (4) на корпусе котла

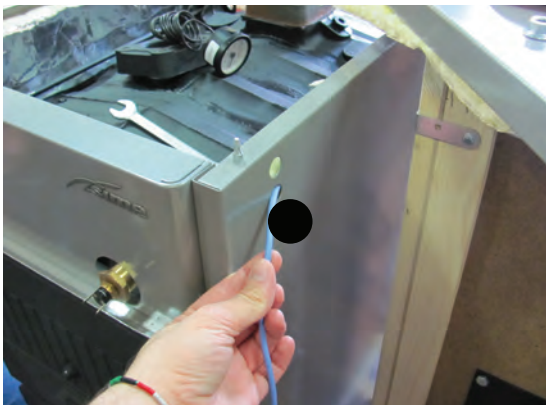


Рис. 13 Зонд нагнетания

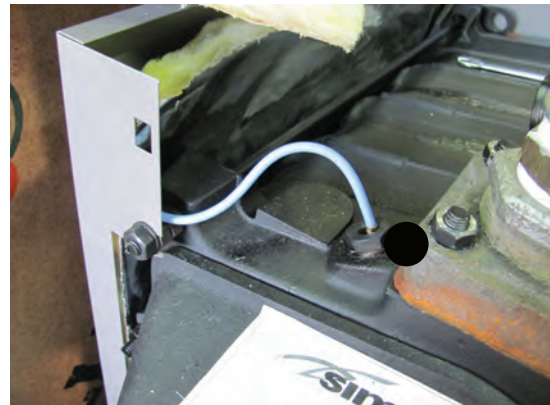


Рис. 14 Зонд нагнетания

- D) Подключить питание электросети к розетке горелки (1).

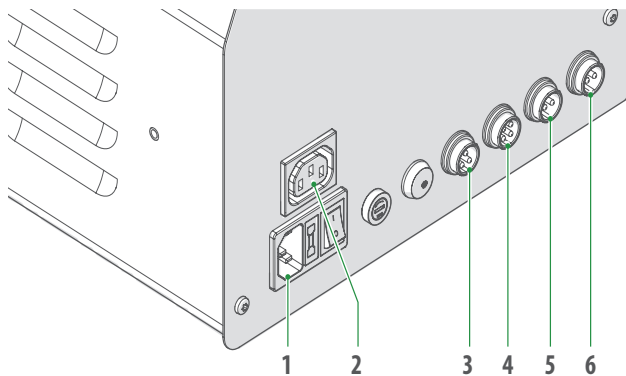
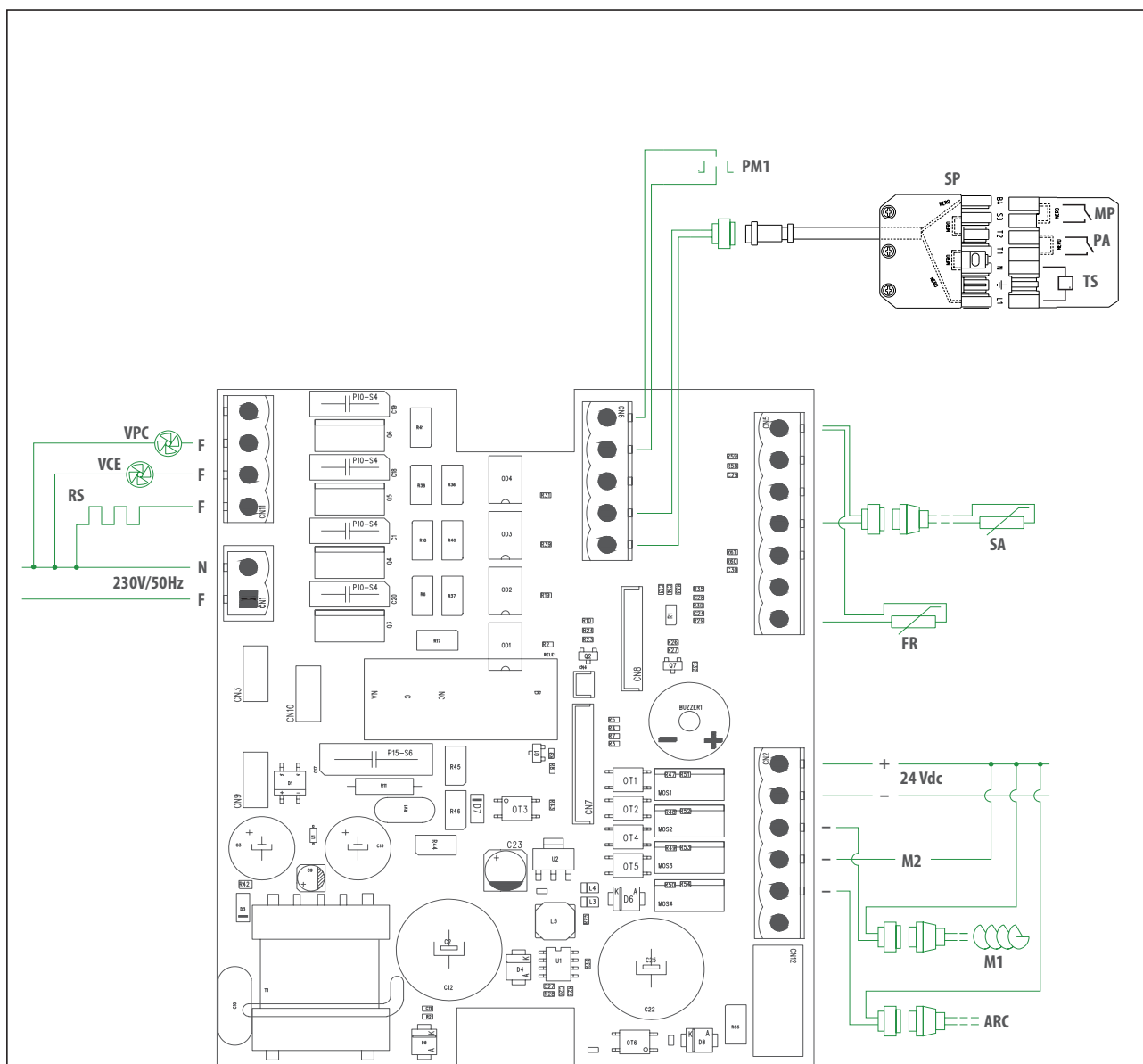


Рис. 15 Электрические соединения

СИНИЙ = НЕЙТРАЛЬ
 КОРИЧНЕВЫЙ = ФАЗА
 ЖЕЛТО-ЗЕЛЕНЫЙ = ЗЕМЛЯ

- 1 Электрическая розетка (230 В - 50 Гц)
- 2 Розетка питания вентилятора внешнего шнека
- 3 Двигатель внешнего шнека
- 4 Температурный датчик горячей воды
- 5 Штекерное соединение с семью контактами (Предохранительный термостат/ Реле давления воздуха/ Микровыключатель двери)
- 6 Соединение для связи с ПК

2.3 ЭЛЕКТРОСХЕМА



- | | |
|-----|-----------------------------------|
| VPC | Главный клапан горения |
| VCE | Вентилятор внешнего шнека |
| RS | Нагревательный элемент |
| PM1 | Кнопка внешнего шнека |
| SA | Датчик воды |
| FR | Фотопроводящий резистор |
| M1 | Внешний шнек |
| M2 | Внутренний шнек |
| ARC | Сжатый воздух |
| MP | Микровыключатель двери |
| PA | Реле давления воды |
| TS | Предохранительный термостат котла |
| SP | Штекер с 7 контактами |

Рис. 16

2.4 ГОРЕЛКА НА ПЕЛЛЕТАХ

2.4.1 Запреты

ЗАПРЕЩЕНО:

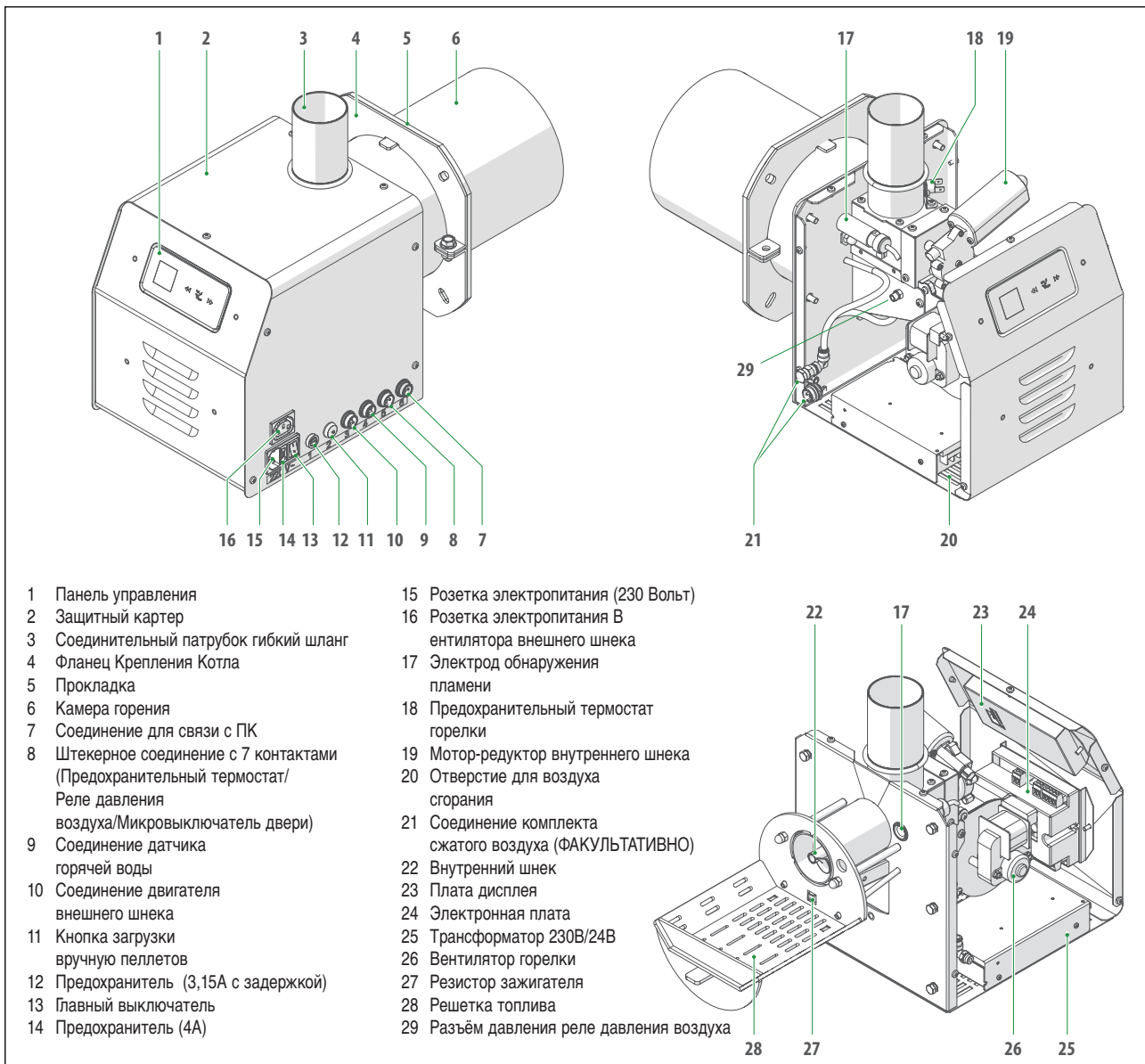
- Использовать прибор в средах с потенциально взрывоопасной атмосферой.
- Изменять продукт без письменного разрешения производителя.
- Открывать дверь котла в процессе работы горелки.
- Хранить горючие материалы в непосредственной близости от горелки, чтобы свести к минимуму риск возникновения пожара.
- Оставлять прибор под воздействием атмосферных явлений.
- Устанавливать прибор на тепловые генераторы (котелы, водонагреватель), которые находятся в плохо проветриваемых помещениях или местах с высокой влажностью. Вентиляционные отверстия котла должны быть рассчитаны таким образом, чтобы обеспечить полное сгорание.
- Запрещено трогать прибор мокрыми или влажными частями тела и/или босиком.
- Использование прибора детьми или неопытными людьми.

2.4.2 Соответствие

Горелки B-Home Round 25 (для **SOLIDA 5 PL**) и B-Essential Round 50 (для **SOLIDA 8 PL+**) соответствуют европейским директивам:

- Директива о Машинном Оборудовании 2006/42/CE
 - Директива об Электромагнитной Совместимости 2006/95/CE
 - Директива о Низком Напряжении 2004/108/CE
- как указано в сертификате соответствия, поставляемом вместе с устройством.

2.4.3 Структура



2.4.4 Описание горелки

Горелки **B-Home Round 25** и **B-Essential Round 50** это крайне универсальные приборы, которые в состоянии покрыть широкую гамму применений, от установки котлов нового поколения, хлебopечных печей, генераторов горячего воздуха, до трансформации старых котлов

Они состоят из круглой головки горения, главного вентилятора с переменной крыльчаткой, надежной системы зажигания, благодаря зажигателю и фотоэлементу обнаружения пламени, внутреннего шнека для подачи топлива, и они приспособлены для установки комплекта самоочистки посредством сжатого воздуха.

Должны быть оборудованы системой подачи топлива, состоящей из шнека с гибким шлангом для соединения с горелкой и контейнером пеллетов, которая поставляется отдельно как комплектующее.

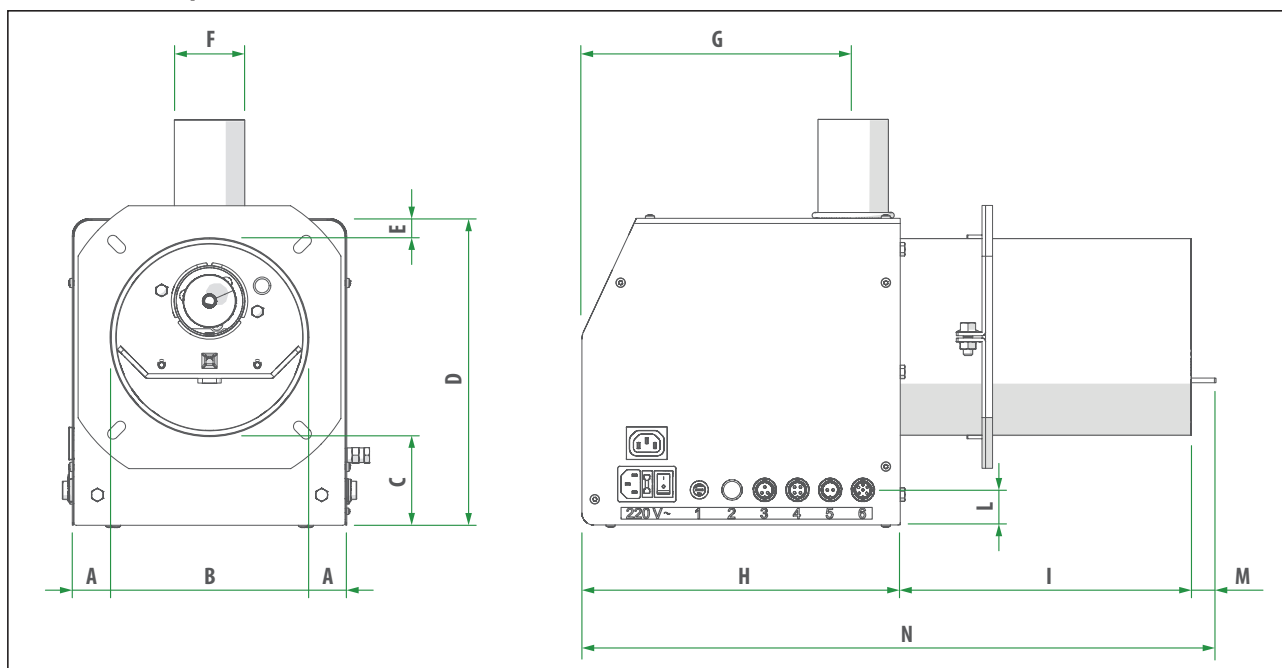
Горелка и вся система целиком управляются с панели управления с микропроцессором, установленным на борту прибора, которая, помимо управления всеми функциями, позволяет также программировать часовые пояса; полезная возможность для Пользователя для обеспечения исправной работы прибора.

2.4.5 Защитные устройства

Горелки **B-Home Round 25** и **B-Essential Round 50** оснащены следующими защитными устройствами:

- Предохранительный термостат горелки
- Огнезадерживающий клапан (факультативно)

2.4.6 Размеры



Модель	A	B	C	D	E	F	G	H	I	L	M	N
Round 25	47,5 mm	∅ 140 mm	101 mm	263 mm	2,2 mm	∅ 60 mm	232 mm	272,5 mm	249 mm	30 mm	21 mm	543 mm
Round 50	33,5 mm	∅ 168,5 mm	77 mm	263 mm	17,5 mm	∅ 60 mm	232 mm	272,5 mm	249 mm	30 mm	21 mm	543 mm

2.4.7 Технические данные

ОПИСАНИЕ	Ед.Изм.	B-Home Round 25 (SOLIDA 5 PL)	B-Essential Round 50 (SOLIDA 8 PL+)
Мощность горелки	kW	12 ÷ 30	12 ÷ 50
Электропитание	V - Hz	230 - 50	230 - 50
Среднее энергопотребление	W	60	60
Зажигание	W	170	170
Предохранитель (с задержкой)	A	3.15	3.15
Уровень шума	dBA	35	40
Длина пламени	mm	200	300
Тяга дымохода	Pa	20	20

2.4.8 Подающий шнек

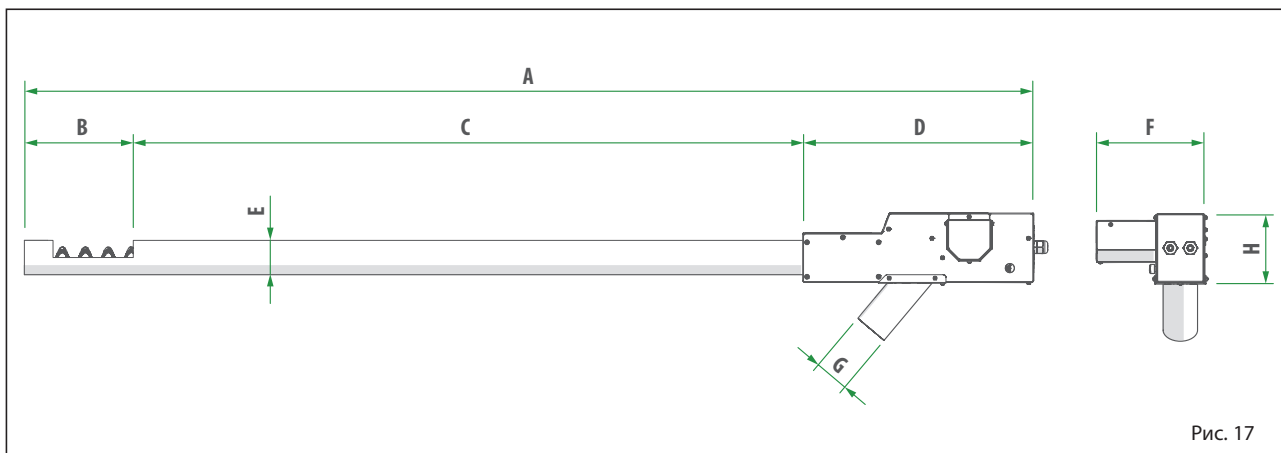


Рис. 17

A (мм)	B (мм)	C (мм)	D (мм)	E (мм)	F мм	G (мм)	H (мм)	Вес (кг)
1760	190	1168	402	60	190	60	120	9

2.1.2 Монтаж подающего шнека и контейнера пеллет

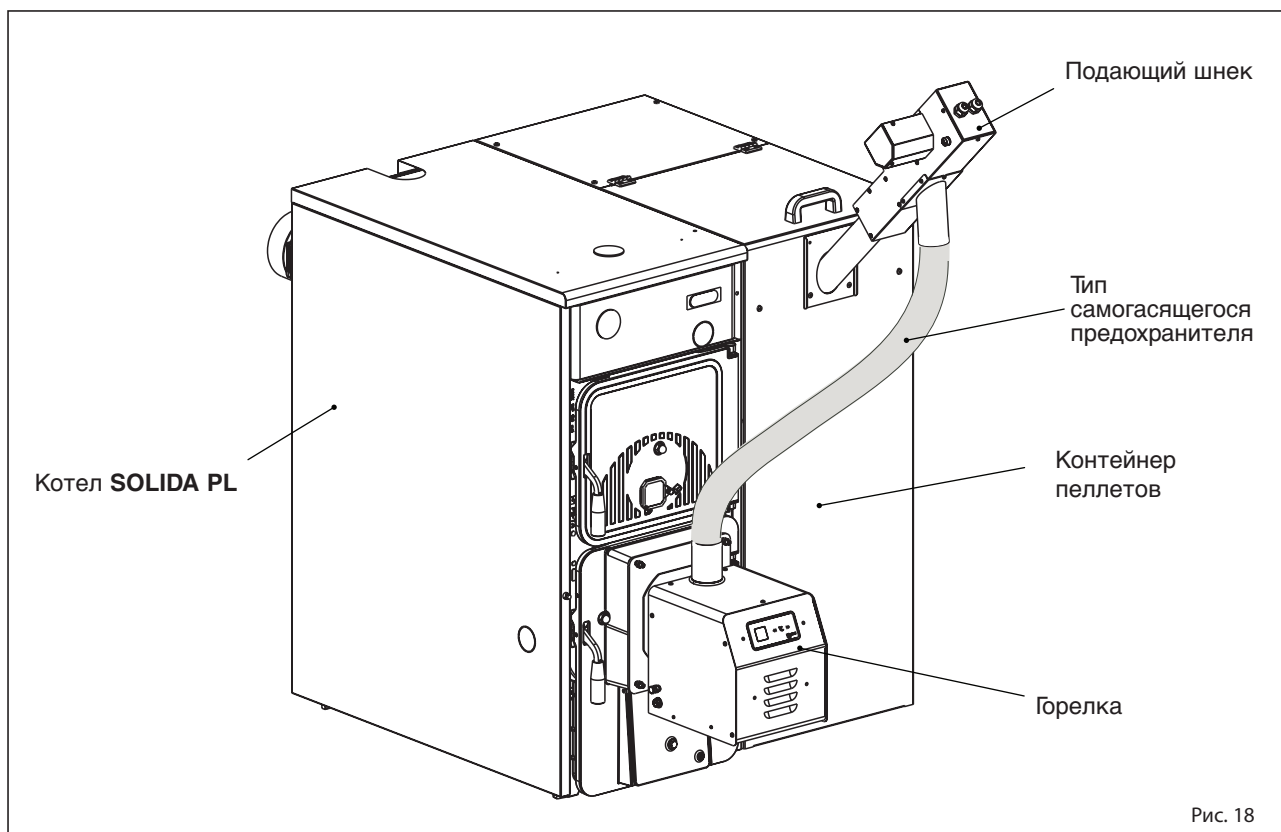


Рис. 18

2.4.10 Принцип работы

Работа управляется с панели управления с микропроцессором, который программирует следующие фазы:

- при запросе тепла запускаются: главный вентилятор, в режиме зажигания - шнек внешней загрузки и шнек внутренней загрузки, чтобы обеспечить необходимое количество пеллетов для зажигания. Время работы внутреннего шнека на 8 секунд дольше по отношению к внешнему шнеку;
 - по завершении загрузки пеллет для зажигания, подается электрическое питание на нагревательный элемент зажигания, который зажигает пламя, чья яркость обнаруживается фотоэлементом в течение максимум 20 минут (время безопасности). В случае отсутствия зажигания горелка выполняет БЛОКИРОВКУ. В случае БЛОКИРОВКИ для восстановления нормальных условий работы необходимо отключить напряжение от прибора, устранить причину неисправности и снова включить напряжение питания;
 - после правильного обнаружения пламени начинается нормальная работа прибора с постепенным увеличением выделяемой мощности до достижения максимального регулируемого и непрерывного значения для работы в режиме модуляции, вплоть до достижения заданной температуры для воды котла или водонагревателя при установленном накоплении. Внутренний и внешний шнеки, во время работы горелки, будут работать в соответствии с заданным временем включения и выключения;
 - по достижении заданной температуры шнеки, внутренний и внешний, останавливаются с панели управления, а оставшиеся пеллеты, находящиеся в камере сгорания, продолжают догорать;
 - когда яркость фотоэлемента опускается до 20 люкс, вентилятор увеличивает свою скорость, чтобы очистить камеру сгорания от остатков, а потом останавливается.
- Горелка теперь готова к следующему запуску.

ПРОЯВЛЯТЬ ОСТОРОЖНОСТЬ

- Регулировки параметров ДОЛЖНЫ выполняться ТОЛЬКО АВТОРИЗОВАННЫМ ТЕХНИЧЕСКИМ ПЕРСОНАЛОМ, получившим специальный ПАРОЛЬ.
- Для периодов работы и остановки горелки необходимо учитывать активацию или неактивацию “временных интервалов”.
- В случае наличия КОМПЛЕКТА СЖАТОГО ВОЗДУХА очистка камеры сгорания происходит в начале и в конце каждого рабочего цикла грелки.

ЗАПРЕЩЕНО

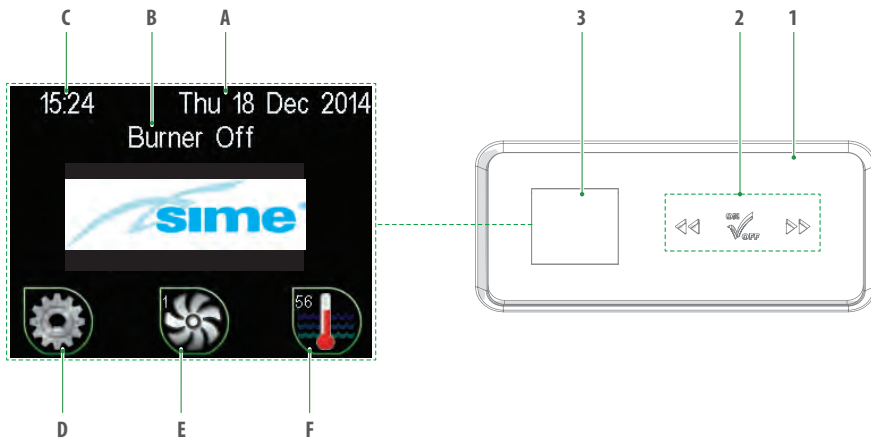
Пользователю выполнять настройки технических параметров.

2.4.11 Пеллеты

Приборы спроектированы и изготовлены для сжигания качественных пеллетов и обладают следующими характеристиками:

ОПИСАНИЕ	Ед.Изм.	Пеллеты
Диаметр	мм	6 DIN PLUS
Длина	мм	25 (макс)
Плотность	кг/м ³	650
Нижняя теплотворная способность	кВт-ч/кг	5
Процентное отношение влажности	%	макс 8 (от веса)
Процентное отношение золы	%	макс 1 (от веса)

2.4.12 Панель управления



1 ПАНЕЛЬ УПРАВЛЕНИЯ

2 ФУНКЦИОНАЛЬНЫЕ КНОПКИ



Нажатие КОРОТК. (1 секунда): доступ в Меню Пользователя

Нажатие ДЛИНН. (> 2 секунд): пров. установленных данных

Нажатие ДЛИНН. (> 12 секунд): сброс всех параметров. ВНИМАНИЕ!!! с этой операцией все заданные установки будут утеряны (*).

Примечание: чтобы выйти из проверки заданных данных, нажать на кнопку ◀◀ более 2 секунд.



Нажатие КОРОТК. (1 секунда): изменение мощности

Нажатие ДЛИНН. (> 2 секунд): включение/выключение горелки



Нажатие КОРОТК. (1 секунда): изменение температуры

Нажатие ДЛИНН. (> 2 секунд): доступ в Меню Установщика. Для доступа требуется пароль (*).

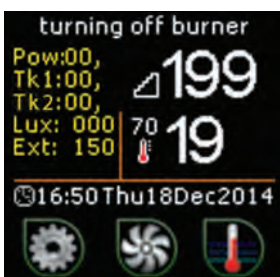
Примечание: для выхода из "Меню Установщика" нажать на кнопку ◀◀

3 ДИСПЛЕЙ

- A Данные
- B Состояние горелки
- C Время
- D Параметры
- E Мощность горения
- F Температура воды в котле

(* Операции, выполняемые АВТОРИЗОВАННЫМИ УСТАНОВЩИКАМИ.

Отображения на Дисплее

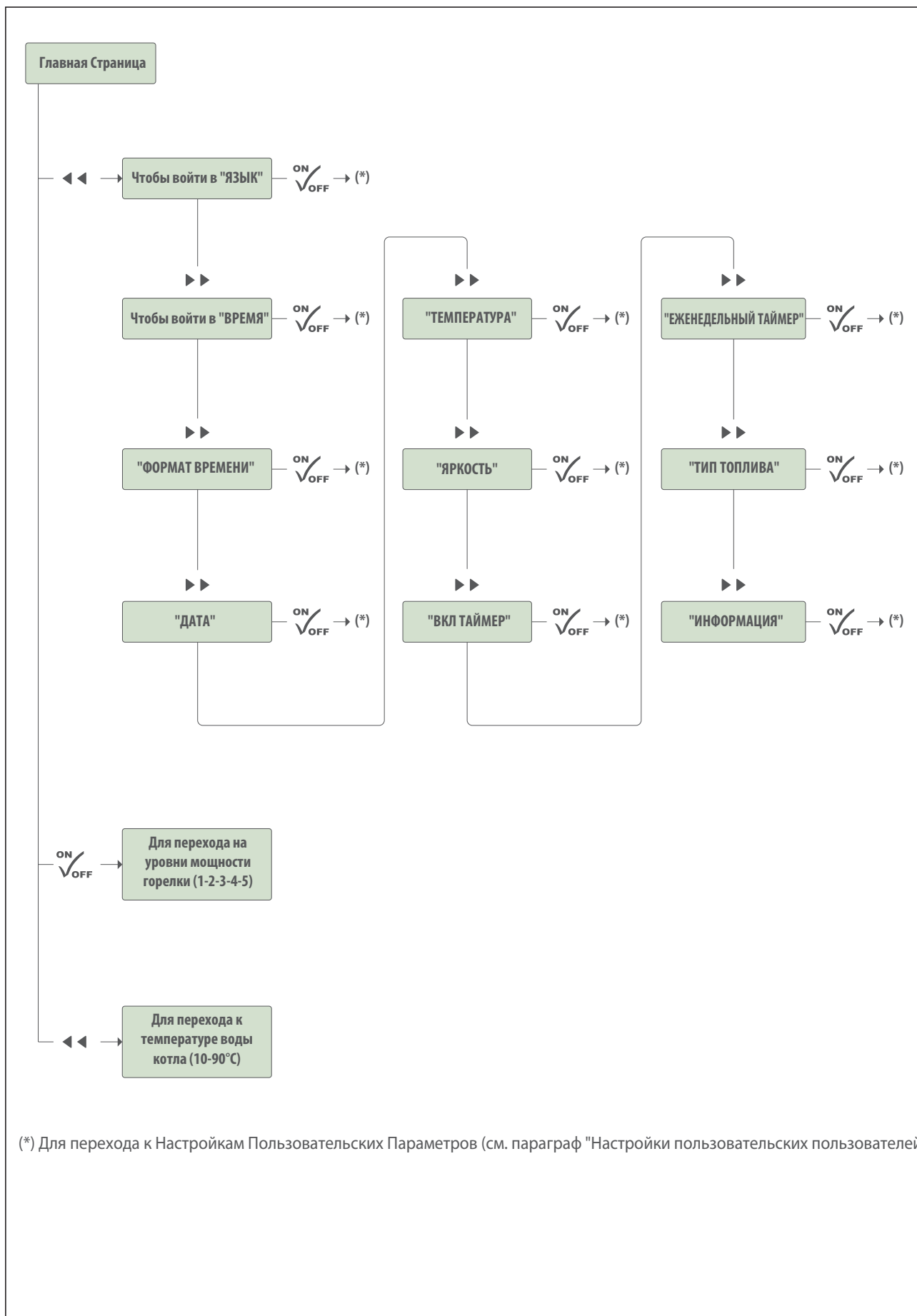


- Pow** Мощность горения
- Tk1** Время загрузки внешнего шнека (SI)
- Tk2** (НЕ ИСПОЛЬЗУЕТСЯ)
- Lux** Интенсивность освещения
- Ext** Скорость вентилятора внешнего подающего шнека

ПРЕДУПРЕЖДЕНИЕ

В основании каждой экранной страницы приведены "указания", очень полезные для оператора.

2.4.14 Пользовательские параметры



2.5 ВВОД В ЭКСПЛУАТАЦИЮ

2.5.1 Перед запуском горелки

Перед тем как запустить прибор, проверить, что:

- горелка правильно прикреплена к дверце котла, и что дверца хорошо закрыта
- шнек и шланг для соединения с горелкой правильно расположены
- контейнер пеллетов наполнен
- датчик температуры воды правильно расположен
- котел и система наполнены водой
- клапаны гидравлического контура открыты
- канал вывода дымов правильно реализован.

2.5.2 Первое зажигание

Подать электропитание горелке, переведя на “ВКЛ” главный выключатель системы и главный выключатель горелки, и проверить, что дисплей включился.

Горелка тарирована заводом-изготовителем на максимальную мощность, поэтому для первого запуска достаточно нажать кнопку F и удерживать примерно в течение 2 секунд, дожидаясь зажигания пламени.

Оставить горелку работать на максимальной мощности на протяжении 15 минут, затем проверить с помощью анализатора дымов, что определяемые значения близки к значениям, указанным в таблице:

ОПИСАНИЕ	Ед.Изм.	Правильное значение
O ₂	%	~ 10
CO (сред.)	mg/cm ³	< 500
Температура дымов	°C	120 ÷ 200

Нажать на кнопку  , чтобы выключить горелку, и оставить остывать.

ПРЕДУПРЕЖДЕНИЕ: Данная операция должна выполняться ТОЛЬКО квалифицированным техническим персоналом.э.

2.5.3 Проверки до и после зажигания

После первого зажигания, при холодной горелке:

- отсоединить от горелки шланг подачи пеллетов
- открыть дверцу котла и проверить, что на решетке камеры сгорания НЕТ недогоревших материалов. В обратном случае необходимо изменить настройки в соответствии с требованиями (воздух горения и количество топлива) и повторить фазу “ПЕРВОЕ ЗАЖИГАНИЕ”, писанную ранее.

2.5.4 Автоматическое выключение и последующие включения

Когда удовлетворена потребность в тепле, подача пеллетов прекращается, горелка моделирует свою скорость для сжигания остаточных пеллетов, находящихся в камере сгорания, до минимальной яркости (20 люкс), определяемой фотоэлементом. По достижении 20 люкс вентилятор переходит на максимальную скорость (на 4 минуты), чтобы очистить камеру сгорания от остатков, и потом выключается.

При каждом запросе тепла повторяются все фазы, описанные ранее.

2.5.5 Калибровка пеллетов

Калибровка качества пеллетов, необходимого для зажигания и для работы горелки, выполняется следующим образом:

- наполнить контейнер пеллетов
- вынуть гибкий шланг из патрубка горелки и поместить его в ёмкость (тазик)
- убедиться, что нет запросов на выработку тепла
- Подать электропитание горелке, переведя на “ВКЛ” главный выключатель системы и главный выключатель горелки, и проверить, что дисплей включился
- нажать на кнопку (ручная загрузка), пока пеллеты не будут постоянно падать в ёмкость (шнек полон пеллетов)
- опустошить ёмкость и снова нажать на кнопку (ручная загрузка) и удерживать примерно 6 секунд (время загрузки для мощности 5 макс), отследить это время по хронометру, и взвесить пеллеты (Y), упавшие в ёмкость.

Рассчитать максимальную мощность горелки, используя следующую формулу:

$$Y * 5 / 45 * 3,6 = z \text{ (кВт/ч)}$$

где

Y Количество пеллетов (в граммах), взвешенных за 6 секунд (время загрузки для макс. мощности)

5 н.т.с. пеллетов

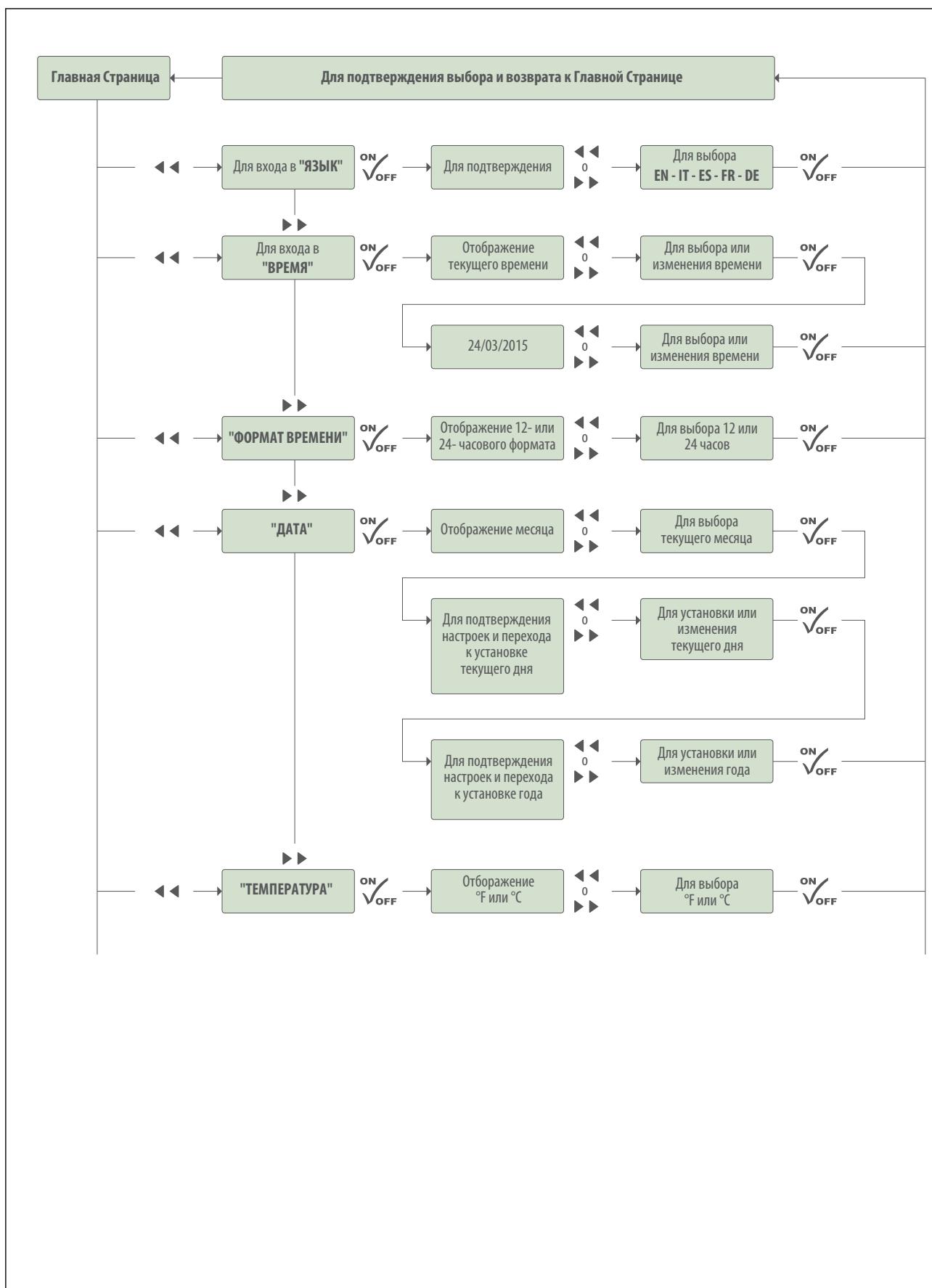
45 макс время шнека

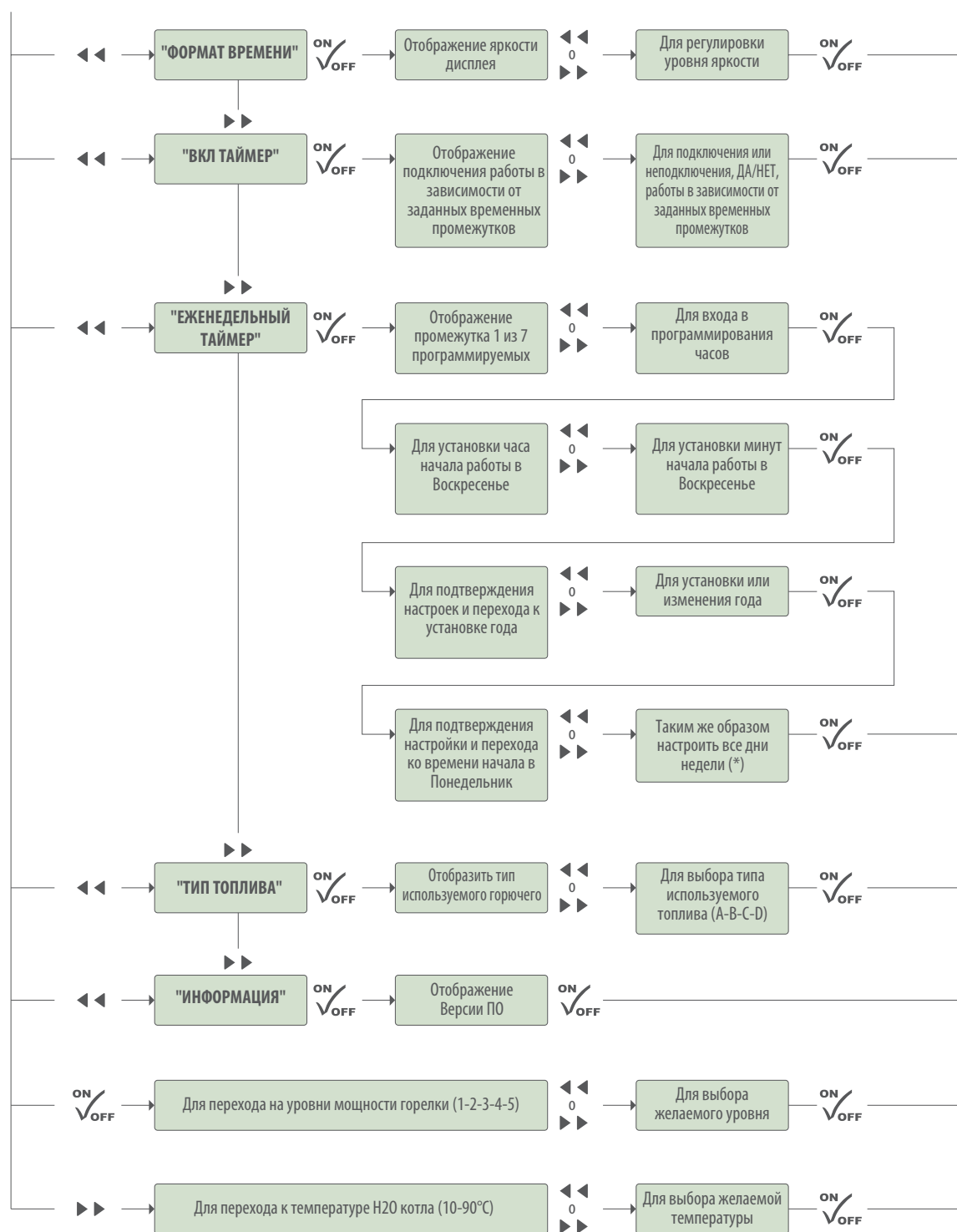
3,6 пеллеты в кг/ч.

ПРОЯВЛЯТЬ ОСТОРОЖНОСТЬ: При изменении типа используемых пеллетов (что не рекомендуется), ДОЛЖНА БЫТЬ снова выполнена калибровка пеллетов, так как изменятся характеристики горения.




2.5.6 Настройки пользовательских параметров

Настройка пользовательских параметров после подачи электропитания к горелке выполняется согласно диаграмме потока, указанной ниже.





(*)

- 1 По окончании настроек времени Субботы нажать на кнопку , чтобы сохранить и подготовить для настройки часов Промежутка 2
- 2 Нажать на кнопку  для выбора Промежутка 2. Подтвердить кнопкой  и перейти к установкам часов начала и работы
- 3 Для установки времени выполнить операции, писанные выше
- 4 Повторить ту же процедуру для настройки часов всех доступных временных промежутков (до 7)

Для того, горелка не работала в один из временных промежутков, установить как время начала, так и время конца на 00.00.

2.5.7 Список параметров (Технические Параметры)

Отображения на дисплее	Описание	Ед.из.	Поле	Заводские настройки	
				Round 25	Round 50
ТЕХНИЧ. - Зажигание					
Δ темп. -	Гистерезис для регулировки температуры воды. Когда достигается заданная температура, горелка останавливается. Если температура опускается с заданного значения гистерезиса ниже заданного значения, горелка снова запускается.	°C	2 ÷ 30	2	
Δ темп. +	Максимальное достигаемое значение температуры воды более заданного значения. Если значение температуры превышает заданное значение выбранной величины (5°C), горелка останавливается и снова запускается, когда достигается температура, заданная для параметра "Δ контроль температуры".	°C	1 ÷ 5	5	
Внешний термостат	Подключает использование внешнего термостата (напр. ТА или ТВ).		Вкл/Выкл	Выкл	
Отображение h2o	Подключает отображение, на дисплее, заданной температуры для воды в котле.		Вкл/Выкл	Вкл	
110V / 60Hz	Активировать в странах с этим напряжением сети.		ДА / НЕТ	НЕТ	
ЗАЖИГАНИЕ - Мощности					
Пред.загр. Пеллет(ы)	Этот параметр устанавливает время первой загрузки пеллетов.	Сек.	0,0 ÷ 60,0	10	
Сжат.воздух (с)	Длительность процесса очистки с использованием сжатого воздуха.	Сек.	0,0 ÷ 20,0	6,00	
Вентиляц.нач.	Интенсивность вентилятора в фазе зажигания после "предварит.загрузки пеллетов".	об/мин	0 ÷ 300	160	
Мин. люкс запуск.	Минимальное освещение для стабилизации должного зажигания.	Lux	0 ÷ 1000	60	
Люкс выключен.	Если освещение, обнаруженное во время промежутка, заданного в параметре "Зона нечувствительности", опускается ниже этого значения, горелка останавливается. Если это происходит во время обычной работы, сигнализируется ОШИБКА на дисплее.	Lux	0 ÷ 100	20	
Зона нечувствительности (с)	Это время, в течение которого оптический датчик должен обнаруживать, постоянно, значение более параметра "Миним. люкс запуска". Каждый раз, когда значение обнаружения опускается ниже параметра "Мин. люкс запуска", снова начинается отсчет.	Сек.	0 ÷ 600	60	
Стаблиз. Пламя (м)	Время, которое считается необходимым для стабилизации пламени, после которого горелка подключается в работу,	мин.	0 ÷ 20	1	
МОЩНОСТИ - Очистка					
Тип	Тип используемого топлива.		A-B-C-D	A	
Внутр. Загр.	Время между загрузками пеллетов.	Сек.	1,0 ÷ 90,0	45.0	
Запуск	Время загрузки, выполненной с внешнего шнека при зажигании.	Сек.	0,0 ÷ 30,0	3,0	
Вент.	Скорость вентилятора при зажигании.	об/мин	0 ÷ 300	220	
Мощ. 1	Время загрузки, выполненной с внешнего шнека при Мощности 1.	Сек.	0,0 ÷ 60,0	2,0	
Вент.	Скорость вентилятора при Мощности 1.	об/мин	0 ÷ 300	150	
Мощ. 2	Время загрузки, выполненной с внешнего шнека при Мощности 2.	Сек.	0,0 ÷ 60,0	3,5	
Вент.	Скорость вентилятора при Мощности 2.	об/мин	0 ÷ 300	160	
Мощ. 3	Время загрузки, выполненной с внешнего шнека при Мощности 3.	Сек.	0,0 ÷ 60,0	4,5	
Вент.	Скорость вентилятора при Мощности 3.	об/мин	0 ÷ 300	170	
Мощ. 4	Время загрузки, выполненной с внешнего шнека при Мощности 4.	Сек.	0,0 ÷ 60,0	5,5	
Вент.	Скорость вентилятора при Мощности 4.	об/мин	0 ÷ 300	180	
Мощ. 5	Время загрузки, выполненной с внешнего шнека при Мощности 5.	Сек.	0,0 ÷ 60,0	6,5	
Вент.	Скорость вентилятора при Мощности 5.	об/мин	0 ÷ 300	200	
ПРИМЕЧАНИЕ					
- Время загрузки зависит от настроенной мощности и от используемого топлива					
- Скорость вентилятора зависит от топлива (тип и количество) и от тяги дымохода					
ОЧИСТКА - Выключение					
Операц. очистки (м)	Интервал между очистками решетки горения, выполненными с помощью вентилятора горелки и с помощью сжатого воздуха.	мин.	0 ÷ 300	60	
Очистка решетки (с)	Длительность цикла очистки с помощью вентилятора горелки, работающего на максимальной мощности.	Сек.	1 ÷ 180	30	
Вент. очистк.	Скорость вентилятора во время фазы очистки.	об/мин	0 ÷ 300	300	
Сжат.воздух	Наличие комплекта сжатого воздуха (факультативно).		ДА / НЕТ	НЕТ	
Вентилят. Внешн.	Скорость вентилятора шнека.	об/мин	0 ÷ 300	300	
ВЫКЛЮЧЕНИЕ - Страница Тест					
Длительность	Время, в течение которого вентилятор продолжает работать на максимальной мощности, когда горелка выключена по причине аварийного сигнала. Окончание полного сжигания остатков топлива, оставшихся на решетке. Этот цикл активируется, когда горелка выключена.	мин.	0 ÷ 20	2	
Вентиляция	Скорость вентилятора в фазе выключения.	об/мин	0 ÷ 300	300	
Внеш. термостат	Определяет режим работы горелки, когда достигнуто значение уставки окружающей среды.	мин.	0 ÷ 90	0	

Отображения на дисплее	Описание	Ед.из.	Поле	Заводские настройки	
				Round 25	Round 50
СТРАНИЦА ТЕСТ					
Резист. Вык/Вкл.	Резистор зажигания		ВКЛ/ВЫКЛ	ВЫКЛ	
Шнек SR	Внутренний шнек		ВКЛ/ВЫКЛ	ВЫКЛ	
Бак Sp	Внеш. шнек		ВКЛ/ВЫКЛ	ВЫКЛ	
V. Внут.	Вентилятор горелки	об/мин	0 ÷ 300	0	
V. Внеш.	Вентилятор шнека	об/мин	0 ÷ 300	0	
Воздух Вык/Вкл	Активирует питание электроклапана 24 В для комплекта сжатого воздуха		ВКЛ/ВЫКЛ	ВЫКЛ	
Ав.сиг. SR/Асс	Активирует выход 230 В		ВКЛ/ВЫКЛ	ВЫКЛ	
ПРИМЕЧАНИЕ Служит для контроля правильной работы основных компонентов горелки					
ДИСТАНЦ.УПРАВЛЕНИЕ					
Модуль	Активировать для соединения модуля GSM к коннектору 6 горелки		ДА / НЕТ	НЕТ	

2.5.8 Аварийные сообщения

В случае поломки или неисправности на дисплее отображаются следующие сигнализации:

Описание
Сбой зажигания
Аварийный Сигнал сбой питания
Аварийный сигнал датчика воды неисправен
Аварийный сигнал закончилось топливо
Перегрев TS
Закончилось топливо

2.5.9 Неисправности - Возможные причины- Меры устранения

В таблице ниже приведены наиболее общие неисправности и возможные меры их устранения.

НеисправностьА	Возможная причина	Решение
Сбой зажигания	Контейнер пеллетов пуст	Наполнить контейнер
	Кабель внешнего шнека отсоединен или прерван	Восстановить соединение или найти место прерывания
	Нагревательный элемент зажигания неисправен	Проверить резистор и/или заменить его
	Нагревательный элемент зажигания неисправен	Вынуть решетку и очистить её
	Внутренний шнек забит	Проверить внутренний шнек и устранить возможное засорение
Нет электроэнергии	Нет напряжения горелки	Проверить питание сети
		Проверить правильное соединение электрических кабелей
		Проверить правильное расположение главных выключателей и горелки
Датчик воды	Датчик плохо подсоединен или неправильно расположен	Проверить соединение и расположение
	Датчик неисправен	Заменить датчик
Закончилось топливо	Контейнер пеллетов пуст	Наполнить контейнер
	Кабель шнека отсоединен или прерван	Восстановить соединение
	Двигатель шнека не работает	Проверить двигатель

2.6 ТЕХНИЧЕСКОЕ ОБСЛУЖИВАНИЕ

2.6.1 Периодическое техническое обслуживание

Периодическое техническое обслуживание, помимо того, что необходимо для исправной работы горелки и системы, является обязательной по закону, и в случае невыполнения может привести к проблемам и возможным санкциям.

Техобслуживание должно выполняться ТОЛЬКО специально обученным техническим персоналом.

Горелки, работающие на пеллетах, моделей B-Home Round 25 и B-Essential Round 50, разработаны таким образом, чтобы требовать минимальное техобслуживание, частота выполнения которого зависит непосредственно от качества и от размера используемых пеллет (с сертификатом или без) и от выполненных настроек.

ВНИМАНИЕ ОПАСНОСТЬ ЭЛЕКТРИЧЕСКОГО ХАРАКТЕРА

Перед выполнением любых операций по техобслуживанию, отсоединить аппаратуру от источника электропитания, расположив на ВЫКЛ главные выключатели системы, горелки и котла (при наличии).

ПРОЯВЛЯТЬ ОСТОРОЖНОСТЬ

- Для выполнения техобслуживания использовать все необходимые Средства Индивидуальной Защиты, предусмотренные действующим Стандартом.
- Периодическое техобслуживание касается всей системы, где установлена горелка.
- В случае использования не сертифицированных пеллет, указания, приведенные ниже, не действительны, так как не известны характеристики топлива.
- В случае использования не сертифицированных пеллет, Fonderie Sime S.p.A. НЕ НЕСЁТ ОТВЕТСТВЕННОСТИ за возможные неисправности или аварии прибора и за ущерб, нанесенный лицам, животным, предметам и окружающей среде.
- График в таблице имеет исключительно ориентировочный характер.
- Для внешней очистки горелки использовать ткань, смоченную мыльной водой или водой с денатурированным спиртом, и специальные чистящие продукты, но не абразивные.

Периодичность	При необходимости	Еженедельно	Каждые полгода	Раз в год
ОЧИСТКА ГОРЕЛКИ				
Камера горения - зола и изгарь		x		x
Вентилятор горелки			x	x
Внутренний шнек Фотоэлемент Нагревательный элемент зажигания			x	x
Контейнер пеллетов	Наполнение	x		x
Всасывающая решетка воздуха горения		x		x
Подшипники внешнего шнека Смазка				x
Вентилятор внешнего шнека				x
Контроль изнашиваемых частей			x	x
Контроль кабелей и коннекторов электрических			x	x
ОЧИСТКА СИСТЕМЫ				
Дымовой канал и дымоход			x	x
Внутренняя и задняя часть котла			x	x
Контроль изнашиваемых частей			x	x
Контроль дымоотвода			x	x

2.6.2 ПРОЧИТКА (Рис. 19)

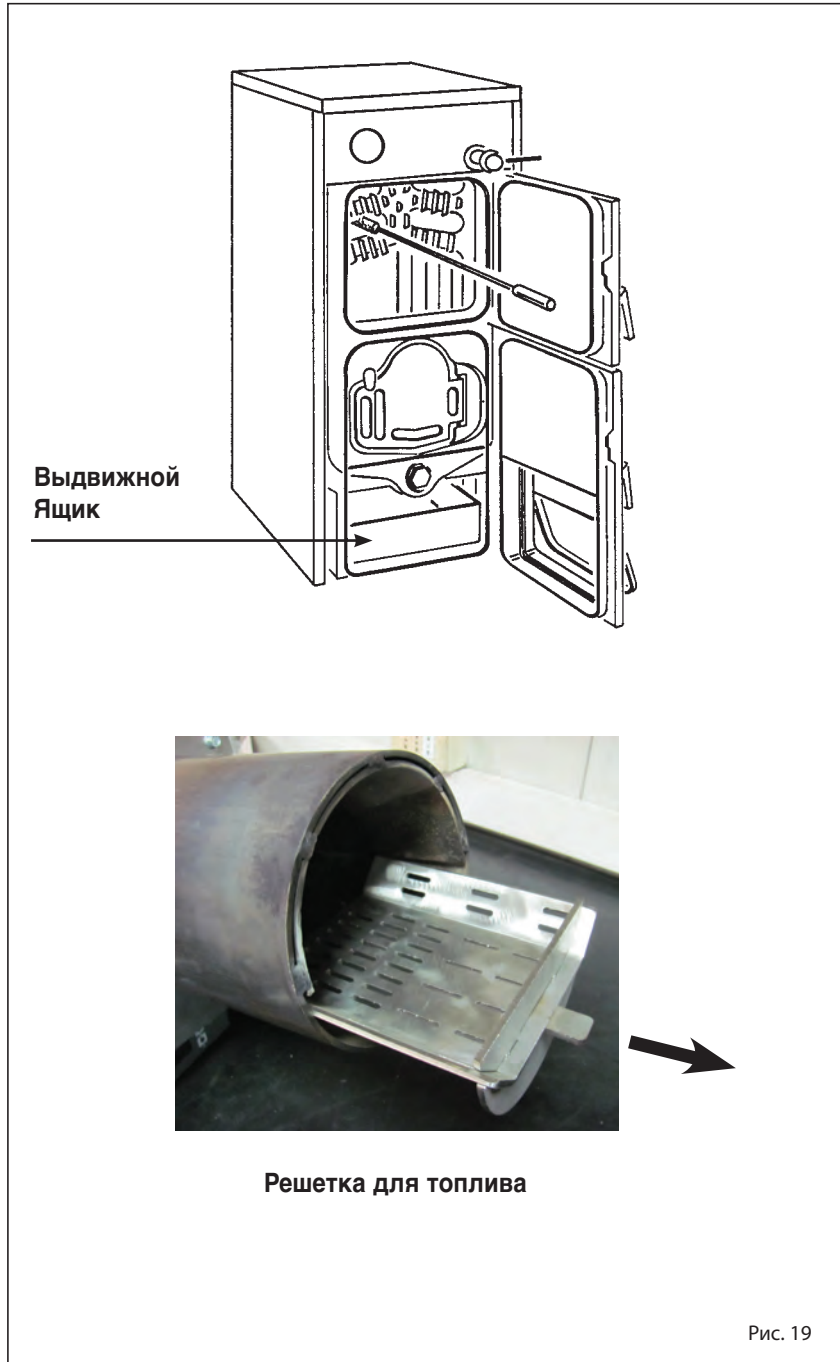
Операции прочистки должны выполняться определенной частотой и только при полностью охлажденном котле.

Для прочистки остатков сгорания, котел поставляется, будучи оснащенный выдвижным ящиком, который надо опустошить каждый раз до включения. Для прочистки всех остатков сгорания использовать обычный aspirатор и тщательно выполнить аспирацию всего пепла, содержащийся внутри камеры сгорания. Также при использовании нормального aspirатора, прочистить решетку для топлива. Для прочистки каналов прохождения дыма в корпусе котла использовать специальный ершик.

ВНИМАНИЕ: Если генератор остается отключенным в течение долгого времени, (более 15 дней), необходимо опустошить контейнер пеллет, для предотвращения избыточного увлажнения пеллет, что может привести к неисправному функционированию оборудования. Повышенное содержание влажности пеллет может привести к их разламыванию и превращению в пыль, что вызывает высокое аккумулялирование остатков в зоне жаровни и блокировку системы подачи пеллет.

2.6.3 ЕЖЕГОДНОЕ ТЕХОБЛУЖИВАНИЕ

Для поддержания высокой эффективности оборудования рекомендуется выполнить более комплексное и тщательное техобслуживание в низкий сезон при помощи квалифицированного персонала. Техобслуживание должно всегда выполняться при холодном котле, отключенном от сети электропитания.



2.6.4 АКСССУАРЫ

Доступны следующие комплектующие, которые можно заказать отдельно:

- 5197500 КОНТЕЙНЕР ПЕЛЛЕТОВ НА 200 Л (1081 x 440)
- 5197510 КОНТЕЙНЕР ПЕЛЛЕТОВ НА 300 Л (1381 x 440)
- 5197520 КОНТЕЙНЕР ПЕЛЛЕТОВ НА 500 Л (1481 x 640)

