

## Описание Pedrollo VXC8..10..15

### Краткая техническая характеристика фекальных насосов Pedrollo VXC8..10..15:

- подача фекальных насосов pedrollo VXC8..10..15 до 500 л/мин. (30 м<sup>3</sup>/ч)
- напор фекальных насосов pedrollo VXC8..10..15 до 15 м
- температура жидкости до +40°C
- максимальная глубина применения до 10 м
- максимальное прохождение твердых частиц во взвешенном состоянии до d=45 мм

Профессиональные фекальные насосы Pedrollo VORTEX очень прочны и надежны, предназначены для непрерывного функционирования в режиме высоких нагрузок в промышленности и строительстве, разработаны специально для откачки грязевых и сточных вод с присутствием твердых частиц, промышленных сбросов и т.д.

### Принцип работы фекальных насосов Pedrollo VXC8..10..15:

ПОГРУЖНЫЕ ФЕКАЛЬНЫЕ ЭЛЕКТРОНАСОСЫ PEDROLLO VORTEX VXC, разработаны для откачки загрязненных и сточных вод, как в бытовой, так и в промышленной области. Фекальные электронасосы PEDROLLO VXC оснащены открытым рабочим колесом, работающим по принципу жидкостного вихря. Рабочее колесо размещается в просторной кольцевой камере, защищенной корпусом насоса и нижним основанием, которое, препятствует прохождению твердых частиц диаметром, превышающим. Рабочее колесо вращает жидкость, находящуюся в корпусе насоса, создавая вихрь, который передает кинетическую энергию жидкости, выталкивая ее из нагнетательного патрубка, и всасывая новую жидкость из кругового прохода, предусмотренного в нижнем основании. Таким образом, удается передать энергию жидкости без необходимости ее проведения по узким каналам, задаваемым лопаткой рабочего колеса, а также обеспечить прохождение твердых частиц во взвешенном состоянии с присутствием удлиненных волокнистых тел, без опасности закупорки.

### Область применения и установка фекальных насосов Pedrollo VXC8..10..15:

Фекальные насосы серии Pedrollo VXC оснащены рабочим колесом VORTEX, следовательно являются пригодными для откачки сточных вод, вод в смеси с грязью, жидкостей содержащих воздух или газ, а также регенерированных и гниющих шламов. Эти фекальные насосы особо рекомендуются для установки в канализационных системах, туннелях, котлованах, каналах, подземных гаражах и т.д. Будучи полностью изготовлены из чугуна, значительной толщины, эти насосы отличаются чрезвычайной прочностью и устойчивостью к абразивному воздействию, а также долговечностью. Стационарная установка возможна внутри колодцев с минимальными рекомендуемыми размерами 800x800x800 мм.

### Конструктивные характеристики фекальных насосов Pedrollo VXC8..10..15:

- **КОРПУС НАСОСА PEDROLLO VXC:** чугун, патрубок с резьбой ISO 228/1.
- **КОРПУС НАСОСА И ОСНОВАНИЕ ДВИГАТЕЛЯ:** чугун.
- **РАБОЧЕЕ КОЛЕСО:** нержавеющей сталь AISI 304.
- **ВЕДУЩИЙ ВАЛ:** нержавеющей сталь EN 10088-3 - 1.4104.
- **ДВОЙНОЕ МЕХАНИЧЕСКОЕ УПЛОТНЕНИЕ:** карборунд - NBR со стороны насоса и уплотнительное кольцо со стороны двигателя. Между ними расположена запорная масляная камера для смазки и охлаждения уплотнения в случае отсутствия воды.
- **ДВИГАТЕЛЬ:** погружной, асинхронный, с непрерывным режимом работы.

- **PEDROLLO VXCm:** однофазный 220-240 В - 50 Гц с тепловой защитой, встроенной в обмотку.
- **PEDROLLO VXC:** трехфазный 380-415 В - 50 Гц.
- **ИЗОЛЯЦИЯ:** класс F.
- **СТЕПЕНЬ ЗАЩИТЫ:** IP 68.

#### В КОМПЛЕКТ ФЕКАЛЬНОГО ЭЛЕКТРОНАСОСА PEDROLLO ВХОДЯТ:

##### PEDROLLO VXCm (однофазный):

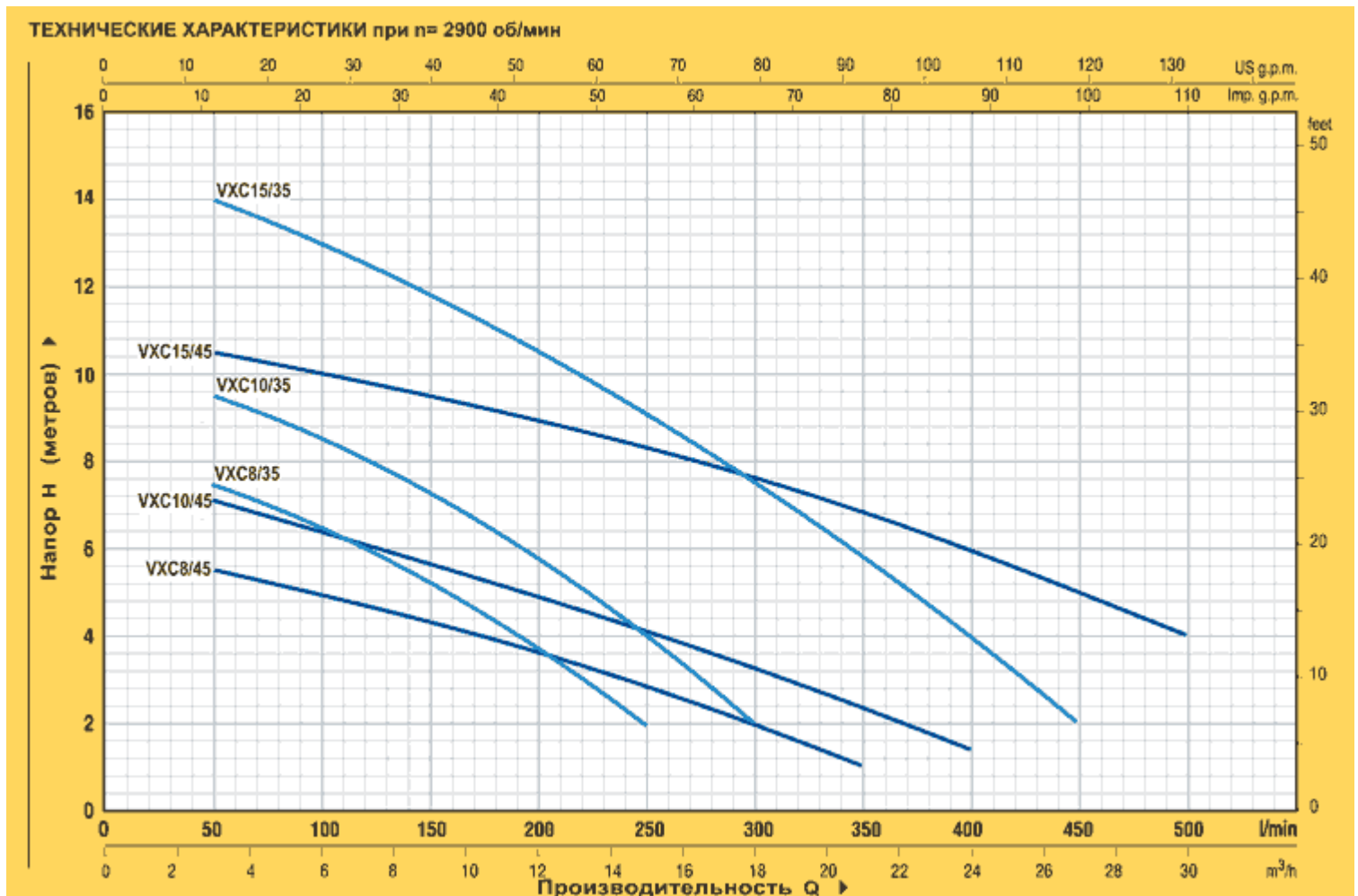
- Поплавковый выключатель.
- Кабель электропитания из неопрена “H07 RN-F” длиной 10 метров с литой вилкой Шуко.
- Пульт управления с конденсатором (Степень защиты IP 64).

##### PEDROLLO VXC (трехфазный):

- Кабель электропитания из неопрена “H07 RN-F” длиной 10 метров.

#### ИСПОЛНЕНИЕ ПО ЗАКАЗУ:

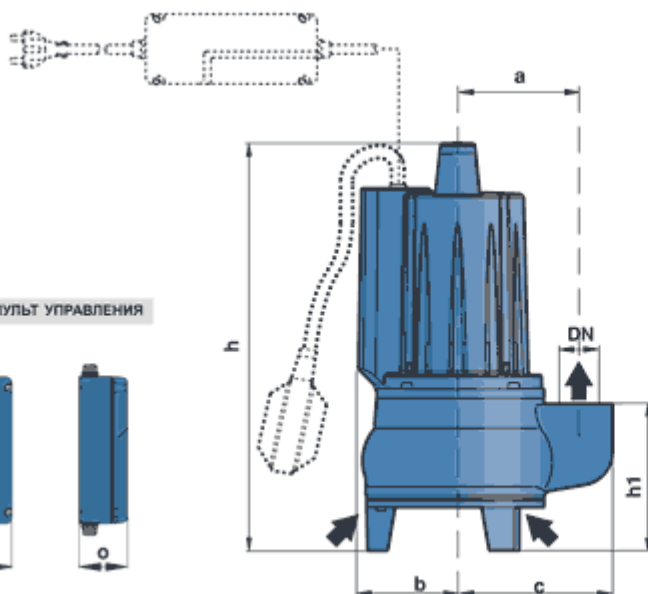
- электрический пульт для трехфазных электронасосов pedrollo от 1.1 кВт
- однофазные электронасосы pedrollo без поплавкового выключателя
- другое напряжение питания или частота 60 Гц



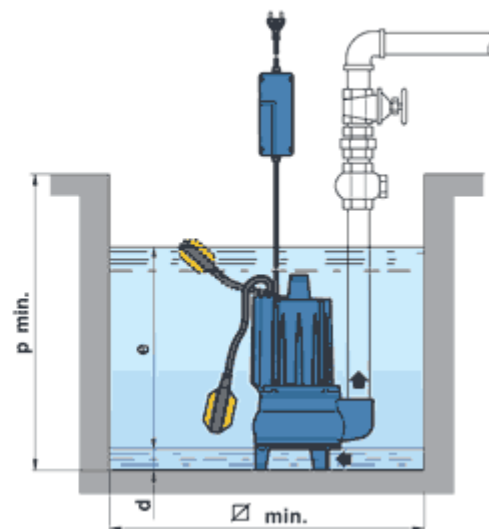
МОДЕЛЬ		МОЩНОСТЬ		Q м³/ч л/мин	0	3	6	9	12	15	18	21	24	27	30
однофазный	трехфазный	кВт	л.с.		0	50	100	150	200	250	300	350	400	450	500
VXCm 8/35	—	0.60	0.85	H метры	8.4	7.5	6.5	5.2	3.7	2					
VXCm 10/35	VXC 10/35	0.75	1		10	9.5	8.5	7.2	5.8	4	2				
VXCm 15/35	VXC 15/35	1.1	1.5		15	14	13	11.8	10.5	9	7.5	6	4	2	
VXCm 8/45	—	0.60	0.85		6	5.5	5	4.4	3.6	2.8	2	1			
VXCm 10/45	VXC 10/45	0.75	1		7.5	7	6.5	5.8	5	4	3.2	2.4	1.5		
VXCm 15/45	VXC 15/45	1.1	1.5		11	10.5	10	9.5	9	8.3	7.5	6.8	6	5	4

Q = Производительность H = Напор в метрах

Допуск характеристик в соответствии с EN ISO 9906 Прил. А.



### Типовая установка однофазного насоса



МОДЕЛЬ		ПАТРУБОК DN	диаметр твердых частиц	РАЗМЕРЫ мм					РАЗМЕРЫ мм		РАЗМЕРЫ мм		РАЗМЕРЫ мм		РАЗМЕРЫ мм		кг	
однофазный	трехфазный			a	b	c	h	h1	m	n	o	d	e	p	Ø	1~	3~	
VXCm 8/35	—	1 1/2"	Ø 35 mm	105	90	137	350	123	81	200	66	40	регул.	500	500	17.0	-	
VXCm 10/35	VXC 10/35			92	143	370	133	20.9				19.8						
VXCm 15/35	VXC 15/35			110	90	150	375	148				18.0				-		
VXCm 8/45	—	2"	Ø 45 mm	120	97	163	395	153	81	200	66	55	регул.	500	500	19.7	18.0	
VXCm 10/45	VXC 10/45			19.7	18.0													
VXCm 15/45	VXC 15/45			21.9	20.8													