

# Описание Pedrollo PLURIJET

## КРАТКАЯ ТЕХНИЧЕСКАЯ ХАРАКТЕРИСТИКА НАСОСА:

- Подача насоса до 200 л/мин (12 м<sup>3</sup>/час)
- Напор насоса до 120 м
- Манометрическая высота всасывания до 9 м
- Температура жидкости +40°C
- Максимальная температура окружающей среды +40°C

## ОБЛАСТЬ ПРИМЕНЕНИЯ НАСОСА И УСТАНОВКА:

Насосы данной серии рекомендуются для подачи чистой воды, в том числе при наличии в ней воздуха, и химически неагрессивных жидкостей. САМОВСАСЫВАЮЩИЕ ЭЛЕКТРОНАСОСЫ PLURIJET СОЗДАНЫ ДЛЯ ПЕРЕКАЧКИ ВОДЫ, В ТОМ ЧИСЛЕ ПРИ НАЛИЧИИ В НЕЙ ВОЗДУХА. БЛАГОДАРЯ БЕСШУМНОСТИ, НИЗКОМУ ПОТРЕБЛЕНИЮ ЭНЕРГИИ И НАДЕЖНОСТИ ОНИ РЕКОМЕНДУЮТСЯ ДЛЯ ПРИМЕНЕНИЯ В БЫТУ И КОММУНАЛЬНОМ ХОЗЯЙСТВЕ, В ЧАСТНОСТИ ДЛЯ ПОВЫШЕНИЯ ДАВЛЕНИЯ И ПОДАЧИ ВОДЫ В СОЧЕТАНИИ С СИСТЕМАМИ ПОДДЕРЖАНИЯ ДАВЛЕНИЯ, ДЛЯ ПЕРЕКАЧКИ ДОЖДЕВЫХ ВОД, В ИРРИГАЦИОННЫХ СИСТЕМАХ И Т.П. Установка должна производиться в помещениях или местах, защищенных от атмосферного воздействия.

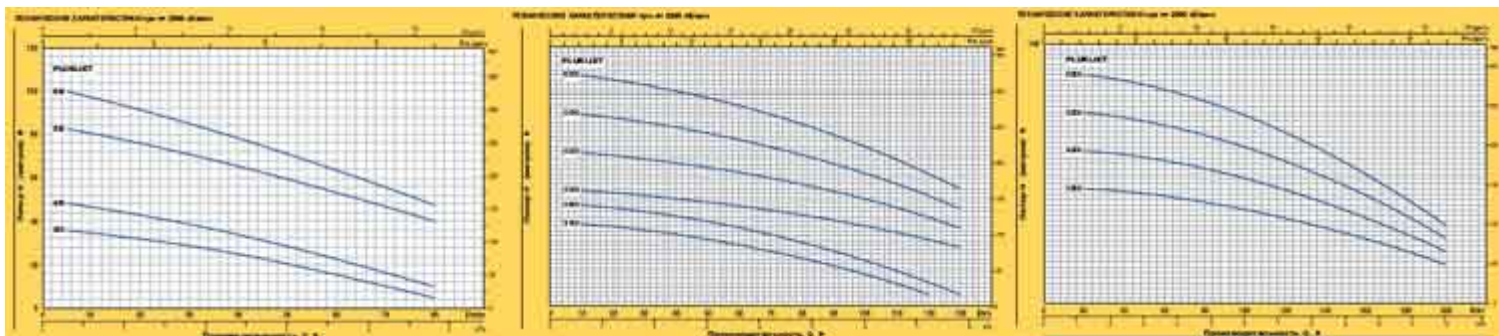
## ГАРАНТИЯ НА НАСОС 2 ГОДА в соответствии с общими условиями продажи

## КОНСТРУКТИВНЫЕ ХАРАКТЕРИСТИКИ НАСОСА:

- **КОРПУС НАСОСА:** чугун и нержавеющая сталь AISI 304 (чугун до 0.75 кВт), патрубки с резьбой ISO 228/1.
- **РАБОЧИЕ КОЛЕСА НАСОСА:** технополимер (сертифицирован для питьевой воды).
- **ВЕДУЩИЙ ВАЛ НАСОСА:** нержавеющая сталь EN 10088-3 - 1.4104
- **МЕХАНИЧЕСКОЕ УПЛОТНЕНИЕ НАСОСА:** керамика - графит - NBR.
- **ЭЛЕКТРОДВИГАТЕЛЬ НАСОСА:** насосы соединены с электродвигателем PEDROLLO соответствующей мощности. Двигатель бесшумный, закрытого типа с наружной вентиляцией, рассчитан на работу в постоянном режиме.
- **PLURIJETm:** однофазный 230 В - 50 Гц с конденсатором и тепловой защитой, встроенной в обмотку.
- **PLURIJET:** трехфазный 230/400 В - 50 Гц.
- **ИЗОЛЯЦИЯ НАСОСА:** класс F.
- **СТЕПЕНЬ ЗАЩИТЫ НАСОСА:** IP 44.
- **ЗАРЕГИСТРИРОВАННАЯ МОДЕЛЬ НАСОСА**

## ИСПОЛНЕНИЕ ПО ЗАКАЗУ:

- исполнение из нержавеющей стали EN 10088-3 - 1.4401 (AISI 316)
- другое напряжение питания или частота 60 Гц



МОДЕЛЬ		МОЩНОСТЬ		Q л/мин	Q, м³/ч										
однофазный	трехфазный	кВт	л.с.		0	0.3	0.6	1.2	1.8	2.4	3.0	3.6	4.2	4.8	
PLURIJETm 3/80	PLURIJET 3/80	0.45	0.60	H метры	0	5	10	20	30	40	50	60	70	80	
PLURIJETm 4/80	PLURIJET 4/80	0.60	0.85		38	36	34.5	32	29	25	20	15.5	10.5	5	
PLURIJETm 5/90	PLURIJET 5/90	1.1	1.5		50	48	46.5	43	38.5	33.5	28	22.5	16.5	10	
PLURIJETm 6/90	PLURIJET 6/90	1.5	2		83	82	80	76	71	65	59	53	47	40	
					100	99	96	91.5	85	78	71	64	56	48	

Q = Производительность H = Напор в метрах

Допуск характеристик в соответствии с EN ISO 9906 Прил. А.

МОДЕЛЬ		МОЩНОСТЬ		Q л/мин	Q, м³/ч														
однофазный	трехфазный	кВт	л.с.		0	0.3	0.6	1.2	1.8	2.4	3.0	3.6	4.2	4.8	6.0	7.2	7.8		
PLURIJETm 3/100	PLURIJET 3/100	0.60	0.85	H метры	0	5	10	20	30	40	50	60	70	80	100	120	130		
PLURIJETm 4/100	PLURIJET 4/100	0.75	1		36	35.5	35	33.5	32	30	28	26	23	20	13.5	5			
PLURIJETm 3/130	PLURIJET 3/130	1.1	1.5		46	45	43	42	40	38	35.5	33	30	26.5	19	10	5		
PLURIJETm 4/130	PLURIJET 4/130	1.5	2		50	49.5	49	48	47	45.5	44	42.5	40.5	38.5	34	28	25		
PLURIJETm 5/130	PLURIJET 5/130	1.8	2.5		66	66	65	64	62	60.5	58.5	56.5	54	51	45	37	33		
—	PLURIJET 6/130	2.2	3	83	82.5	81	80	78	75.5	73	70.5	67.5	64	56.5	46.5	41			
					100	99	98	96	94	91	88	85	81	77	68	56	50		

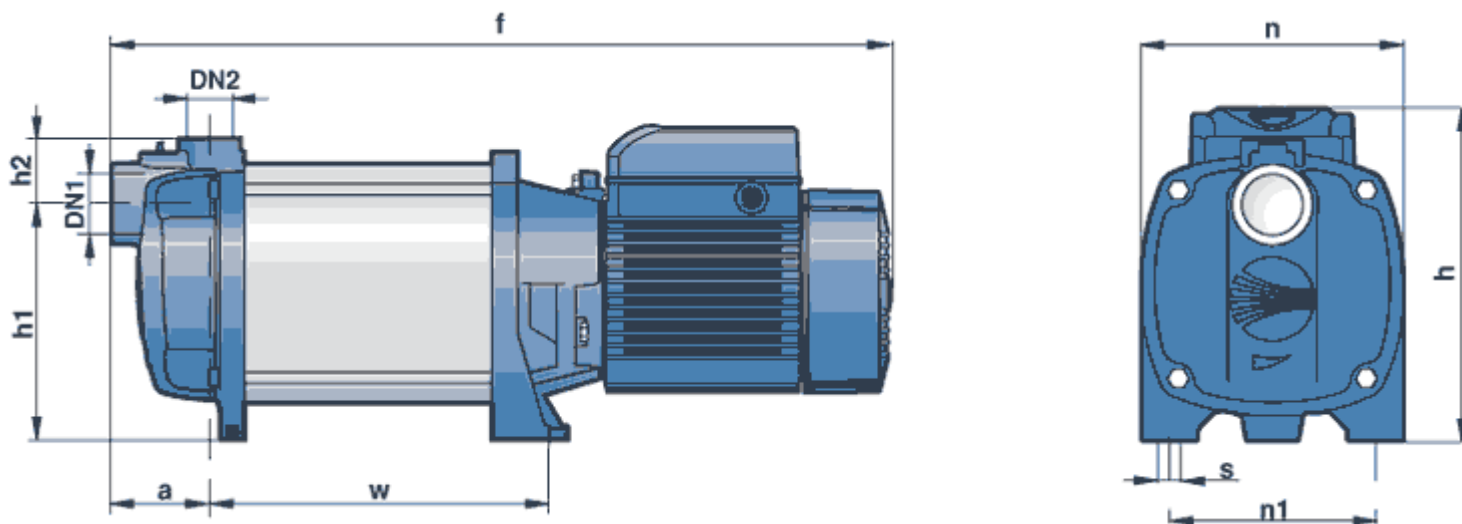
Q = Производительность H = Напор в метрах

Допуск характеристик в соответствии с EN ISO 9906 Прил. А.

МОДЕЛЬ		МОЩНОСТЬ		Q л/мин	Q, м³/ч													
однофазный	трехфазный	кВт	л.с.		0	1.2	2.4	3.0	3.6	4.8	6.0	7.2	8.4	9.6	10.8	12.0		
PLURIJETm 3/200	PLURIJET 3/200	1.1	1.5	H метры	0	20	40	50	60	80	100	120	140	160	180	200		
PLURIJETm 4/200	PLURIJET 4/200	1.5	2		45	44	43	42	41	39	36	32.5	29	25	20	15		
PLURIJETm 5/200	PLURIJET 5/200	1.8	2.5		60	58	57	56	54.5	52	48	43	38.5	33	26.5	20		
—	PLURIJET 6/200	2.2	3		75	73	71.5	70	68	65	60	54	48	41.5	33	25		
					90	88	86	84	82	78	72	65	58	50	40	30		

Q = Производительность H = Напор в метрах

Допуск характеристик в соответствии с EN ISO 9906 Прил. А.



МОДЕЛЬ		ПАТРУБКИ		РАЗМЕРЫмм									кг	
однофазный	трехфазный	DN1	DN2	a	f	h	h1	h2	n	n1	w	s	1~	3~
PLURIJETm 3/80	PLURIJET 3/80	1"	1"	110	334	172	134	38	158	116	2	9	9.4	8.9
PLURIJETm 4/80	PLURIJET 4/80			135	367/359								10.8	10.2
PLURIJETm 5/90	PLURIJET 5/90	1 1/4"	1"	69	634	230	153	46	185	145	304	10	25.5	23.5
PLURIJETm 6/90	PLURIJET 6/90				665						335		27.5	27.0

МОДЕЛЬ		ПАТРУБКИ		РАЗМЕРЫмм									кг	
однофазный	трехфазный	DN1	DN2	a	f	h	h1	h2	n	n1	w	s	1~	3~
PLURIJETm 3/100	PLURIJET 3/100	1"	1"	110	342/334	172	134	38	158	116	2	9	10.2	9.4
PLURIJETm 4/100	PLURIJET 4/100			135	378	191		61					13.4	12.3
PLURIJETm 3/130	PLURIJET 3/130				571						241		23.5	21.6
PLURIJETm 4/130	PLURIJET 4/130	1 1/4"	1"	69	602	230	153	46	185	145	272	10	25.9	25.0
PLURIJETm 5/130	PLURIJET 5/130				634						304		27.5	27.0
—	PLURIJET 6/130				665						335		-	29.0

МОДЕЛЬ		ПАТРУБКИ		РАЗМЕРЫмм									кг	
однофазный	трехфазный	DN1	DN2	a	f	h	h1	h2	n	n1	w	s	1~	3~
PLURIJETm 3/200	PLURIJET 3/200				571						241		23.5	21.6
PLURIJETm 4/200	PLURIJET 4/200	1 1/4"	1"	69	602	230	153	46	185	145	272	10	25.9	25.0
PLURIJETm 5/200	PLURIJET 5/200				634						304		27.5	27.0
—	PLURIJET 6/200				665						335		-	29.0