

Описание Pedrollo MC 10/50, 12/50

Краткая техническая характеристика фекального насоса PEDROLLO MC

- **Подача фекальных насосов Pedrollo MC** до 800 л/мин. (48 м³/ч)
- **Напор фекальных насосов Pedrollo MC** до 15 м
- температура жидкости до +40°C
- максимальная глубина применения до 5 м
- максимальное прохождение твердых частиц во взвешенном состоянии до d=50 мм

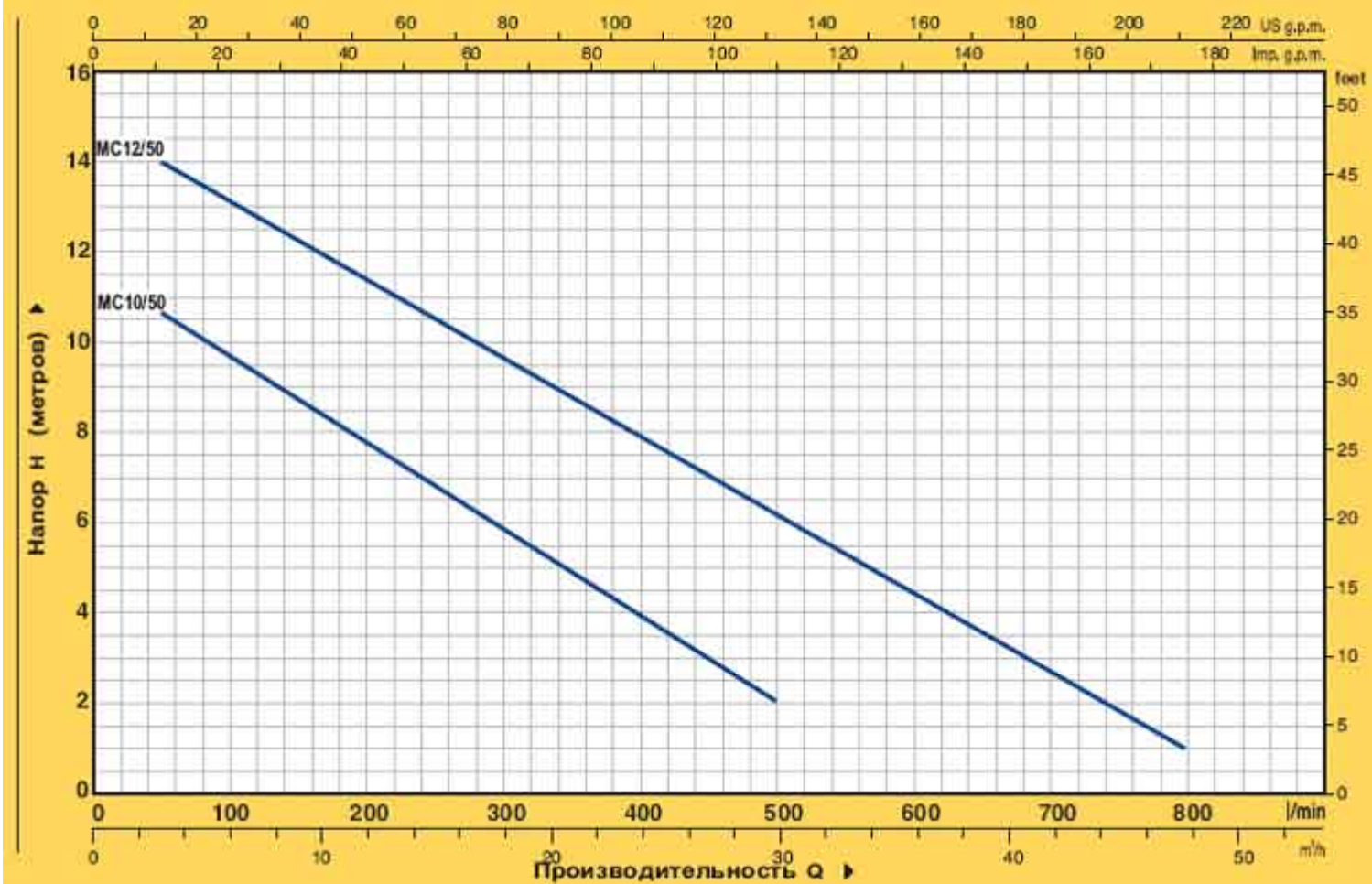
Область применения и установка фекального насоса Pedrollo MC

Погружные фекальные насосы MC рекомендуются для подъема воды со значительной и сильной степенью загрязнения, применимы в домашнем и коммунальном хозяйстве. Они оснащены двухканальным рабочим колесом из нержавеющей стали, которое обеспечивает перекачку жидкостей с присутствием во взвеси коротко волокнистых твердых частиц диаметром до 50 мм. Они рекомендуются для отвода сточных вод и нечистот, поверхностных вод, смеси воды с илом на таких объектах как дачи, коттеджи и дома индивидуальной застройки. Фекальные насосы pedrollo отличаются надежностью при стационарной эксплуатации в автоматическом режиме.

Конструктивные характеристики фекального насоса pedrollo MC 10/50 и MC 12/50

- **НАГНЕТАТЕЛЬНЫЙ КОРПУС ФЕКАЛЬНОГО НАСОСА:** чугун, патрубков с резьбой ISO 228/1.
- **КОЖУХ ДВИГАТЕЛЯ:** нержавеющая сталь AISI 304.
- **ОСНОВАНИЕ:** нержавеющая сталь AISI 304.
- **РАБОЧЕЕ КОЛЕСО ФЕКАЛЬНОГО НАСОСА PEDROLLO MC 10/50 и MC 12/50:** двухканальное, нержавеющая сталь AISI 304.
- **ВЕДУЩИЙ ВАЛ:** нержавеющая сталь EN 10088-3 - 1.4104.
- **ДВОЙНОЕ МЕХАНИЧЕСКОЕ УПЛОТНЕНИЕ:** карборунд - NBR со стороны насоса и уплотнительное кольцо со стороны двигателя. Между ними расположена запорная масляная камера для смазки и охлаждения уплотнения в случае отсутствия воды.
- **ДВИГАТЕЛЬ:** погружной, асинхронный, с непрерывным режимом работы.
- **MCm:** однофазный 220-240 В - 50 Гц с конденсатором и тепловой защитой, встроенной в обмотку.
- **MC:** трехфазный 380-415 В - 50 Гц.
- **ИЗОЛЯЦИЯ:** класс F.
- **СТЕПЕНЬ ЗАЩИТЫ:** IP 68.

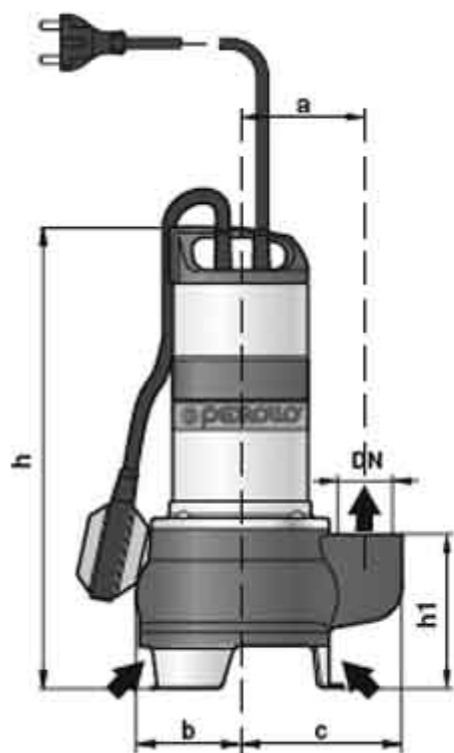
ТЕХНИЧЕСКИЕ ХАРАКТЕРИСТИКИ при n= 2900 об/мин



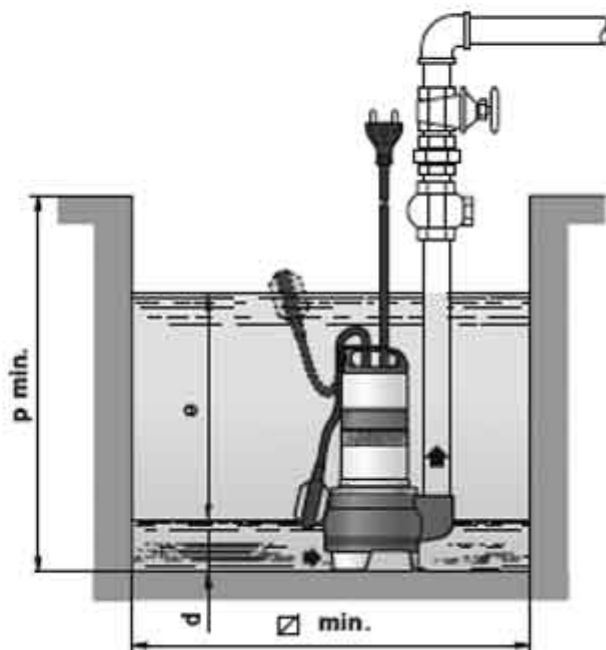
МОДЕЛЬ		МОЩНОСТЬ		Q л/мин	Q															
однофазный	трехфазный	кВт	л.с.		0	3	6	9	12	15	18	21	24	27	30	36	42	48		
MCm 10/50	MC 10/50	0.75	1	Н метры	12	10.7	9.7	8.7	7.8	6.8	5.9	5	4	3	2					
MCm 12/50	MC 12/50	1.1	1.5		15	14	13	12.3	11.5	10.5	9.7	8.8	8	7	6.2	4.5	2.7	1		

Q = Производительность H = Напор в метрах

Допуск характеристик в соответствии с EN ISO 9906 Прил. А.



Типовая установка однофазного насоса



МОДЕЛЬ		ПАТРУБОК DN	диаметр твердых частиц	РАЗМЕРЫ мм									кг	
однофазный	трехфазный			a	b	c	h	h1	d	e	p	∅	1~	3~
МСm 10/50	МС 10/50	2"	∅ 50 mm	110	90	150	410	153	55	регулируем.	500	500	14.3	13.3
МСm 12/50	МС 12/50			120	97	163	430	158	65				16.5	14.3