

 **ATON**[®]



 **ATON**[®]



**КОТЕЛ
ОТОПИТЕЛЬНЫЙ
ЭЛЕКТРИЧЕСКИЙ БЫТОВОЙ**

РУКОВОДСТВО
ПО ЭКСПЛУАТАЦИИ
КЕМ-00.00.000 КЕ
СЕРИИ ELECTRO



СОДЕРЖАНИЕ

1 ОБЩИЕ УКАЗАНИЯ И НАЗНАЧЕНИЯ

2 ТЕХНИЧЕСКИЕ ХАРАКТЕРИСТИКИ

3 КОМПЛЕКТ ПОСТАВКИ

4 УКАЗАНИЯ МЕР БЕЗОПАСНОСТИ

5 ПОРЯДОК УСТАНОВЛЕНИЯ

6 ПОДГОТОВКА К РАБОТЕ

7 КОНСТРУКЦИЯ И РАБОТА

8 ТЕХНИЧЕСКОЕ ОБСЛУЖИВАНИЕ

9 ПРАВИЛА ТРАНСПОРТИРОВКИ И ХРАНЕНИЯ

10 ГАРАНТИИ ПРОИЗВОДИТЕЛЯ

11 СВИДЕТЕЛЬСТВО О ПРИНЯТИИ

Приложение А. АКТ ВВЕДЕНИЯ КОТЛА В ЭКСПЛУАТАЦИЮ

Приложение Б. ТЕХНИЧЕСКИЕ ДАННЫЕ ДОМА

Приложение В. ИСТОРИЯ ОБОРУДОВАНИЯ

Приложение Г. АДРЕСА И НОМЕРА ТЕЛЕФОНОВ ДЛЯ ОБРАЩЕНИЯ

1 ОБЩИЕ УКАЗАНИЯ И НАЗНАЧЕНИЯ

В связи с постоянной работой по совершенствованию изделия, которое повышает его надежность и улучшает условия эксплуатации, в конструкцию могут быть внесены незначительные изменения, не отображенные в данном руководстве.

1.1 **ВНИМАНИЕ.** При покупке электрочла для отопления типа КЕ- 4(6)(далее по тексту котел) убедитесь, что его тепловая мощность отвечает проекту и сможет компенсировать тепловые потери при расчетной внешней температуре.

1.2 Во избежание недоразумений. убедительно просим Вас (потребителя) внимательно выучить руководство по эксплуатации котла, условия гарантийных обязательств и гарантийного обслуживания, проконтролировать правильность заполнения гарантийных документов.

1.3 При покупке котла требуйте проверку комплектности, оформления гарантийных талонов. Заводской номер и модель котла должны отвечать отмеченным в гарантийных документах. Руководство по эксплуатации и гарантийные документы является неотъемлемой частью котла, должны храниться у владельца в течение всего срока эксплуатации котла. При отсутствии документов у владельца, гарантийные обязательства на котел не распространяются. В случае потери документов владелец котла должен обратиться к производителю для их возобновления. В случае, когда данные, что отмеченные в гарантийных документах измененные, стертые или переписанные, документы будут признаны недействительными.

1.4 После продажи котла покупателю, предприятие-производитель не принимает претензий по некомплектности и механических повреждениях.

1.5 Котел может быть смонтирован и введен в эксплуатацию согласно проекта только работниками специализированных учреждений (СУ), которые имеют лицензию на проведение таких работ, согласно проекта, утвержденного (согласованного) предприятием городской (районной) службы энергонадзора в установленном порядке. Проект должен отвечать требованиям ГОСТ 27570.18-92, НАПБ А.01.001-2004, ГОСТ 30345.0-95, а также данному руководству.

1.6 Котел является современным электропотребляющим прибором, который применяется для объектов бытового назначения в закрытых системах отопления с избыточным давлением теплоносителя от 1 до 3 бар (0,1-0,3 МПа).

1.7 Котел предназначен для работы в системах отопления, в которых в качестве теплоносителя применяется вода с характеристиками питательной воды по СНиП И I- 35-76 "Котельные установки".

1.8 Обращаем Ваше внимание на то, что гарантия на изделие действует только при условии проведения всех работ по вводу в эксплуатацию, техническому обслуживанию и ремонту квалифицированными специалистами Уполномоченных Сервисных Центров (УСЦ), которые прошли обучение по работе с данным оборудованием и имеют соответствующий договор с производителем или его представителем.

1.9 При введении котла в эксплуатацию обязательное заполнение акта установки котла (дополнение А).

ЗАПРЕЩАЕТСЯ:

- | |
|--|
| <ol style="list-style-type: none">1) установка и использование котла без ведома предприятий городской (районной) службы энергонадзора;2) заполнения системы отопления без предыдущей подготовки воды;3) пуск котла при замерзании воды в системе отопления или котле;4) пуск и эксплуатация котла без заземления. |
|--|

2 ТЕХНИЧЕСКИЕ ХАРАКТЕРИСТИКИ

2.1 Основные параметры, размеры котлов приведены в таблице 1 и изображены на рис. 7

Таблица 1

Наименование параметра, размерность	Единица измерения	Норма	
		КЕМ- 4	КЕМ- 6
1 Электрическое напряжение	В	3 х 380В(1х220В) + N + PE, 50Гц	
2 Номинальный электрический ток на одну фазу	А	5,8(17,3)	8,64(26)
3 Номинальная мощность	кВт	3,8	5,7
4 КПД	%	99,5	
5 Максимальная рабочая температура ОВ*	°С	90	
6 Максимальное давление циркуляции насоса	кПа	50	
7 Объем расширительного бака	л.	7	
8 Объем теплообменника, не больше	л.	5,4	
9 Минимальное рабочее давление	кПа	80	
10 Максимальное рабочее давление	кПа	300	
11 Рекомендованное рабочее давление	кПа	100 - 170	
12 Степень защиты		IP 40	
13 Подключение ОВ		G 3/4 "	
14 Габаритные размеры			
- высота	мм	753	
- ширина	мм	366	
- глубина	мм	236,5	
15 Масса	кг	34	36

* * ОВ - отопительная вода.

3 КОМПЛЕКТ ПОСТАВКИ

3.1 Котел поставляется в смонтированном состоянии. Присоединительные провода для подключения котла и комнатного регулятора не входят в комплект поставки.

3.2 Комплектная поставка включает:

- Котел в смонтированном состоянии - 1 шт.
- Монтажная рейка - 1 шт.
- Клеммник на плату ТВ16- 210 - 1 шт.
- Монтажный хомут СНS тип 300х4 - 1 шт.
- Наконечник вилочный с изоляцией SVS 2-3,5 - 5 шт.
- Дюбеля с шурупами - 2 шт.
- Руководство из эксплуатации - 1 шт.
- Упаковка - 1 шт.
- Трубка на предохранительно-сбросный клапан - 1 шт.

4 УКАЗАНИЯ МЕР БЕЗОПАСНОСТИ

4.1 Ответственность за безопасную эксплуатацию котла и содержание его в надлежащем состоянии, несут владельцы.

4.2 При работе с котлом следует придерживаться мер безопасности, указанных в ПУЭ "Правила техники безопасности при эксплуатации электроустановок потребителей".

4.3 Для предотвращения несчастных случаев и выхода из строя котла :

ЗАПРЕЩАЕТСЯ:

- 1) эксплуатировать котел лицам, которые не прошли инструктаж по технике безопасности и не ознакомленные со строением и принципом работы и не достигли возраста 18 лет;
- 2) эксплуатация котла без воды;
- 3) разбирать и ремонтировать котел собственными силами, вносить любые конструктивные изменения;
- 4) складывания, хранения и использований взрывоопасных и легковоспламеняющихся материалов, веществ и жидкостей (бумага, растворители, краски и т. другое) вблизи котла;
- 5) эксплуатация котла с поврежденной изоляцией шнура питания;
- 6) эксплуатация котла при отсутствии стационарного контуру заземления, которое отвечает требованиям ГОСТ 12.1.030-81 и ПУЭ;
- 7) эксплуатация котла при сопротивлении изоляции электронагревателей в холодном состоянии менее 2 МОм (проверяется специалистом сервисного центра с помощью мегомметра);
- 8) устанавливать котел впритык к стенам котельного помещения (рис. 1);
- 9) эксплуатация котла в случае невыполнения условий подключения к стационарной проводке;

4.4 Перед проведением профилактического обслуживания, ремонта, чистки и тому подобное котел необходимо отсоединить от электросети.

4.5 Котел должен подсоединяться к стационарной электrorаспределительной сети трехфазного напряжения.

4.6 Заземление должно быть выполнено с величиной сопротивления не больше 4 Ом и подтверждено документом городской (районной) службы энергонадзора.

4.7 Используйте котел только по назначению. Попытка нецелевого использования может привести к несчастному случаю или вывести котел из строя. В случае нарушения правил эксплуатации производитель не несет никакой ответственности за неработоспособность котла.

4.8 При прекращении эксплуатации котла в течение длительного времени, выключите выключатель электроснабжения расположенный перед котлом, а зимой, дополнительно необходимо слить воду с системы отопления котла.

5 ПОРЯДОК УСТАНОВЛЕНИЯ

5.1 Котлы устанавливаются в отдельном сухом нежилом помещении, которое удовлетворяет требования действующих нормативных документов, подключаются к электросети, заземлению, к системе отопления и канализации.

5.2 Место установления котла определяется проектом. Для котла необходимо выбрать такое место для установки, чтобы был обеспечен достаточный доступ при обслуживании или сервисном обзоре. Минимальное расстояние между котлом и стеной показано на рис. 1.

Среда помещения, где устанавливается котел, должна быть защищенной от мороза, диапазон температур воздуха от +5 °С до + 40 °С, с относительной влажностью воздуха не больше 80 %.

Котел должен монтироваться на стену из негорючих материалов. Расстояние между корпусом котла и соседними предметами должны быть не меньше:

100 мм - из негорючих материалов;

200 мм - из легкогорючих материалов (например ДВП, материалы на основе целлюлозы, полиуретана, полистирола, полиэтилена, ПХВ и тому подобное).

Перед подсоединением котла к системе отопления необходимо ее тщательным образом промыть и провести испытание на герметичность.

5.3 Важно, чтобы котел своей тепловой мощностью отвечал теплотерям отапливаемого помещения.

Условием для предоставления гарантии является проведение квалифицированного монтажа и проведение пусконаладочных работ специалистами сервисной организации!

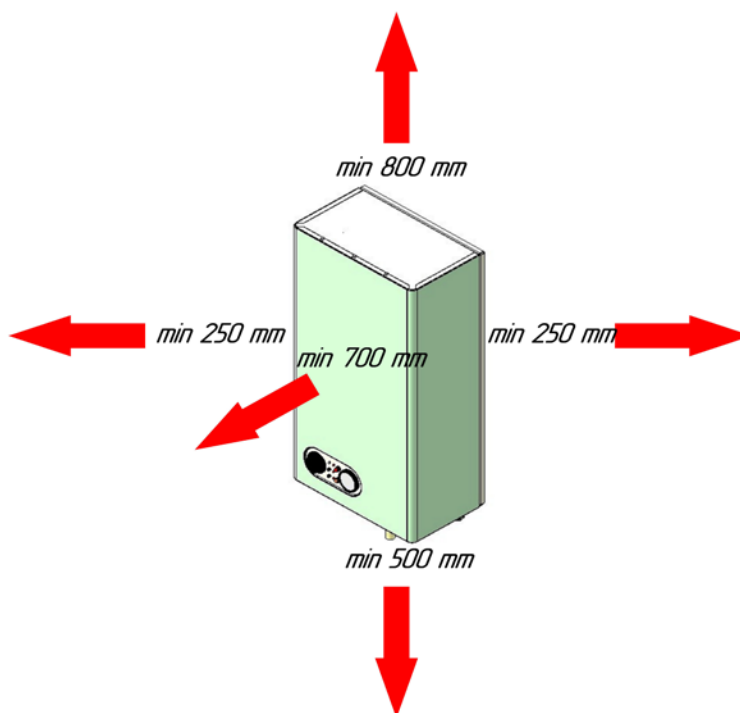


Рис. 1 - Минимальные расстояния между котлом и стеной

5.4 Котел предназначен для постоянного подключения к электрической сети, где должен быть установленный прибор для отключения (главный выключатель), у которого расстояние разомкнутых контактов должно быть не меньше, - 30х мм для всех полюсов.

5.5 После установки требуйте от сервисного техника демонстрацию работоспособности системы и указаний по обслуживанию. После введения в эксплуатацию сервисный техник должен засвидетельствовать данный факт в гарантийном письме к котлу.

5.6 Электрическое оборудование котла приспособлено для обслуживания лицами без электротехнической квалификации.

Потребитель может манипулировать элементами управления в соответствии с данным руководством по эксплуатации или указаниями сервисной организации. Ни в коем случае не разрешается вмешательство во внутреннюю электропроводку котла.

5.7 Система отопления в которую монтируется котел должна иметь возможность слива теплоносителя и заполнения системы водой.

Стена, на которую подвешивается котел, должна быть достаточно ровной.

Котел предназначен для работы внутри помещений (то есть в диапазоне температур от +5 °С до + 40 °С, влажность в зависимости от температуры к макс. 85%).

Котел не разрешается устанавливать в ваннных комнатах и душевых.

Для навешивания котла на стену рекомендуется использовать монтажную рейку (часть комплекта поставки), которая предварительно устанавливается на стену (см. рис. 2). Кожух котла допускается снять и закрепить котел за заднюю стенку винтами.

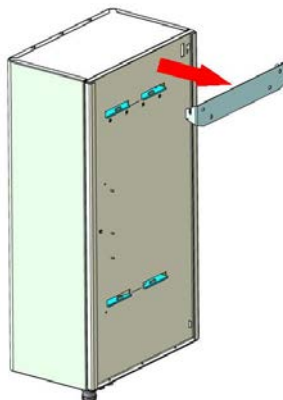


Рис. 2

5.8 Подсоединение котла к отопительной системе осуществляется в соответствии с проектом с помощью резьбовых соединений с накидными гайками.

Для установки котла необходимо выбрать такое место, которое позволит проводить сервисное обслуживание без больших препятствий. В отопительных системах, оснащенных термостатическими клапанами, циркуляция воды может быть полностью закрыта, в этом случае необходимо установить обходные трубы через отопительное тело, которое не оборудовано термостатическим клапаном или использовать бай - пас. Не рекомендуется использование незамерзающих растворов (антифриза). Применение антифриза повышает: вязкость в системе, разьедание прокладок, коррозию и снижение коэффициента теплоотдачи. Неисправность, связанная с применением антифриза, тянет за собой отказ по гарантии.

5.9 Патрубок предохранительного клапана (рис.3) необходимо соединить с канализационной системой. Завод-производитель не несет ответственность за убытки, вызванные срабатыванием предохранительного клапана при отсутствии смонтированного слива.

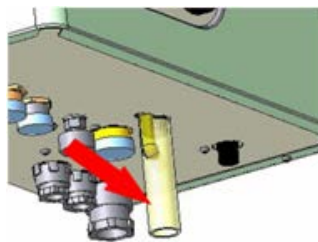


Рис. 3 Патрубок предохранительного клапана

5.10 Перед окончательной установкой котла необходимо трубы отопительной системы несколько раз промыть водой под давлением или с применением очистителей шлама. В старых системах данную операцию необходимо проводить против течения к отопительной воде. В новых системах необходимо радиаторы очистить от консервирующих элементов промыванием горячей водой под давлением. Перед котлом (то есть на трубопровод обратной ОВ) устанавливается фильтр.

5.11 Демонтаж защитного кожуха при монтаже котла на стену и при сервисном обслуживании проводится соответственно с рис. 4.

5.12 Монтаж защитного кожуха проводится соответственно с рис. 4 в обратной последовательности.

Примечание: фильтр необходимо регулярно контролировать и чистить. Перед заполнением отопительной системы водой необходимо проконтролировать давление в расширительном баке. Если есть необходимость, довести давление до значения 1 - 1,3 бар.



Внимание! Кран подсоединения к водопроводу холодной воды при эксплуатации котла должен быть закрытым, обязательно не менее одного раза в неделю проверять давление в системе отопления (по термоманометру).

ЭЛЕКТРОМОНТАЖ

Рекомендованное сечение проводов при подключении котла в зависимости от мощности.

Номинальная мощность, кВт.	4	6
Ток срабатывания защитного предохранителя, А	8,7(26)	13(40)
Сечение каждого медного провода, мм ²	0,5(2,5)	0,75(4,0)
Сечение каждого алюминиевого провода, мм ²	2,5(4,0)	2,5(6,0)

Перед электромонтажом потребитель должен обеспечить наличие силового провода с главным выключателем отопления, предохранитель и другими условиями для установки электрического прибора.

Выходы (часть комплекта) для подключения электрической проводки, проводки от комнатного регулятора, НДО (если используется), или каскадного подключения размещенные в левом нижнем углу опорной рамы (вид снизу рис. 11). Также проводится установка внешней защитной клеммы (винт М4).

Перед монтажом защитной клеммы необходимо в обязательном порядке очистить места около винта (из внутренней и внешней сторон коробки) - "голый металл". Под головку винта внутри коробки присоединяются защитный провод, законченный кабельной петлей. С внешней стороны соединение укрепляется гайкой с шайбой. Другая гайка используется для подсоединения внешнего защитного провода.

При подключении проводов необходимо проверить, чтобы все провода и соединения были плотно затянуты. Для правильной работы котла необходимо применять регуляторы с беспотенциальным напряжением, т. зв. без "чужого напряжения". Требования к нагрузке исходных контактов регулятора 230 / 0,1 А. Комнатные регуляторы с беспотенциальным выходом присоединяются на клеммы PR 1 и PR2. (предварительно сняв перемычку N18 (см. Рис.5)).

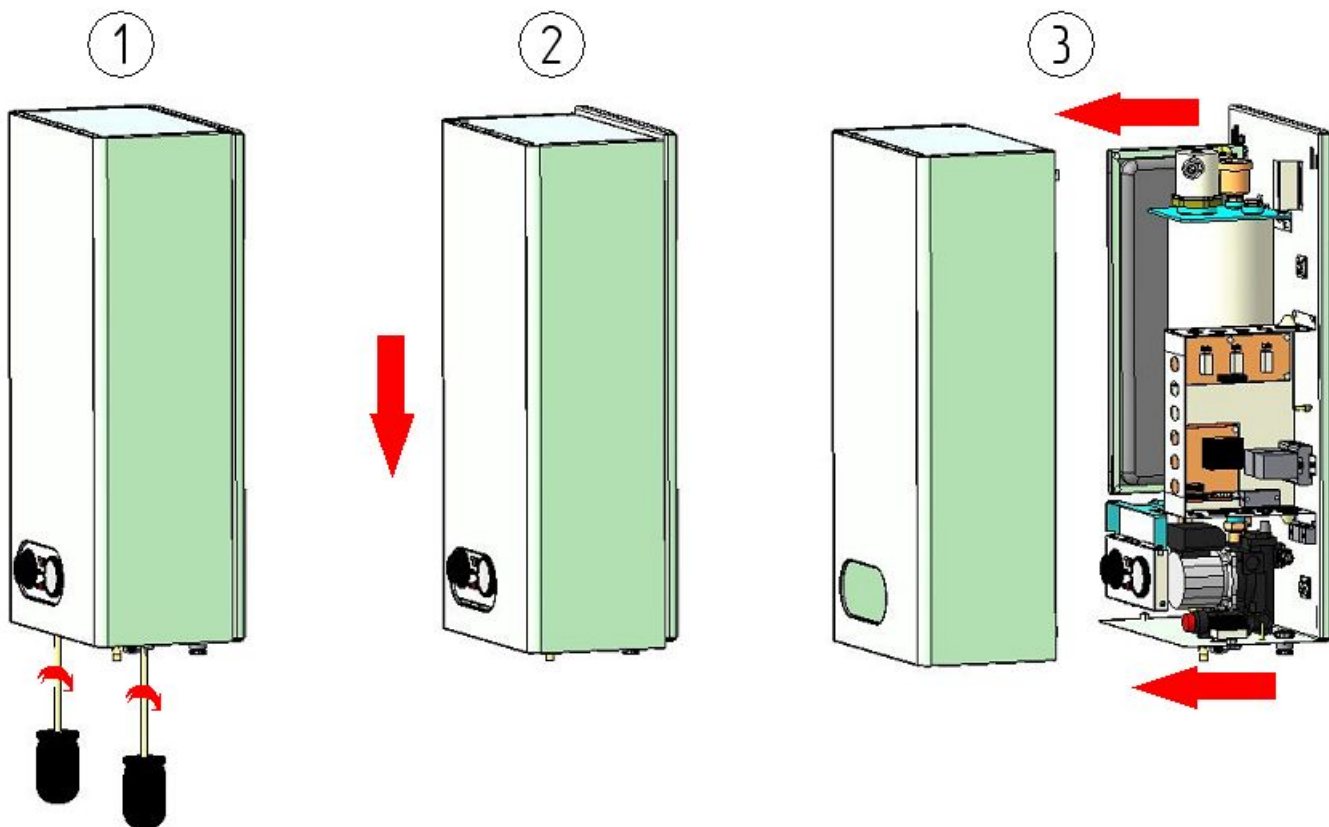
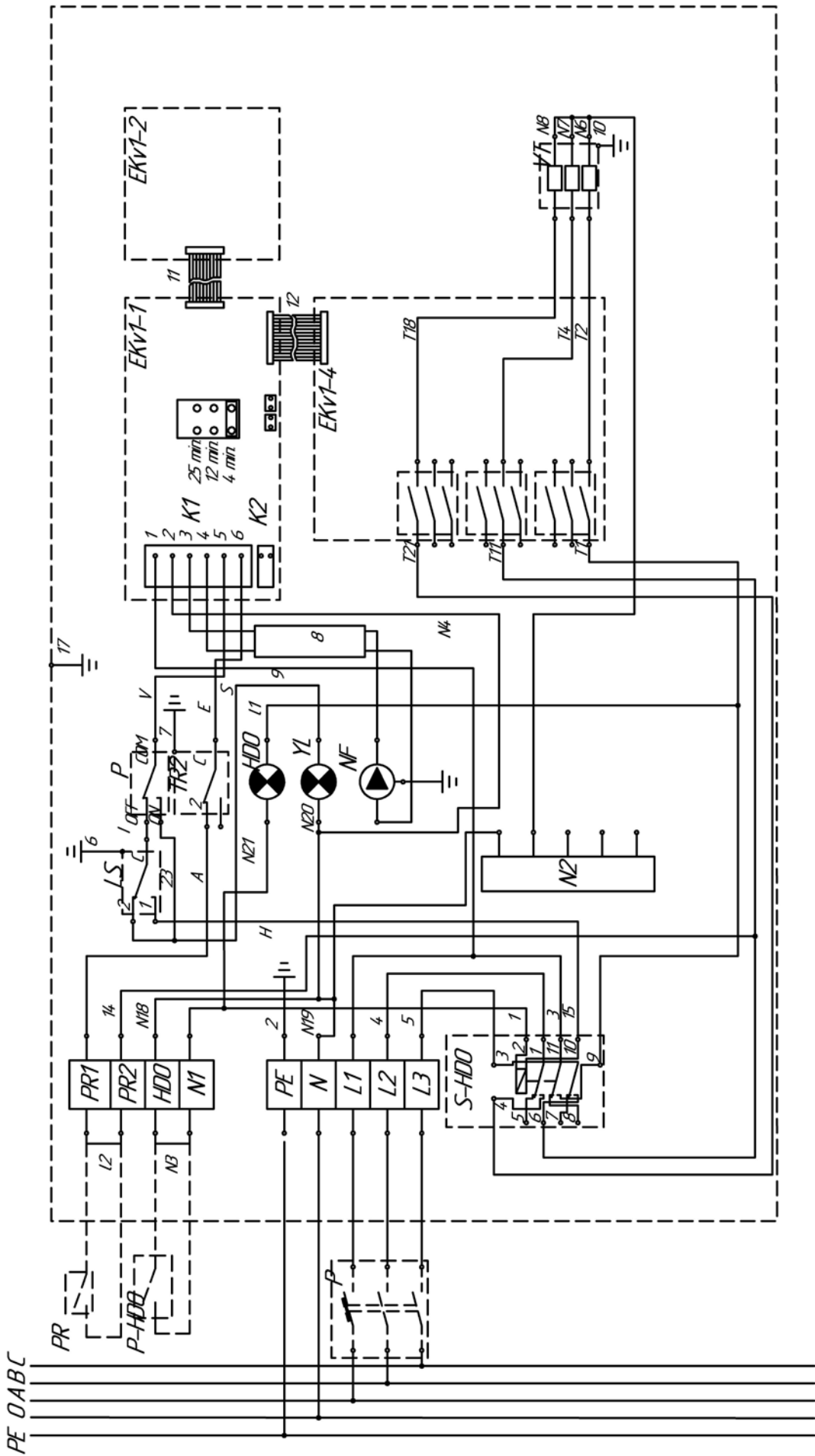
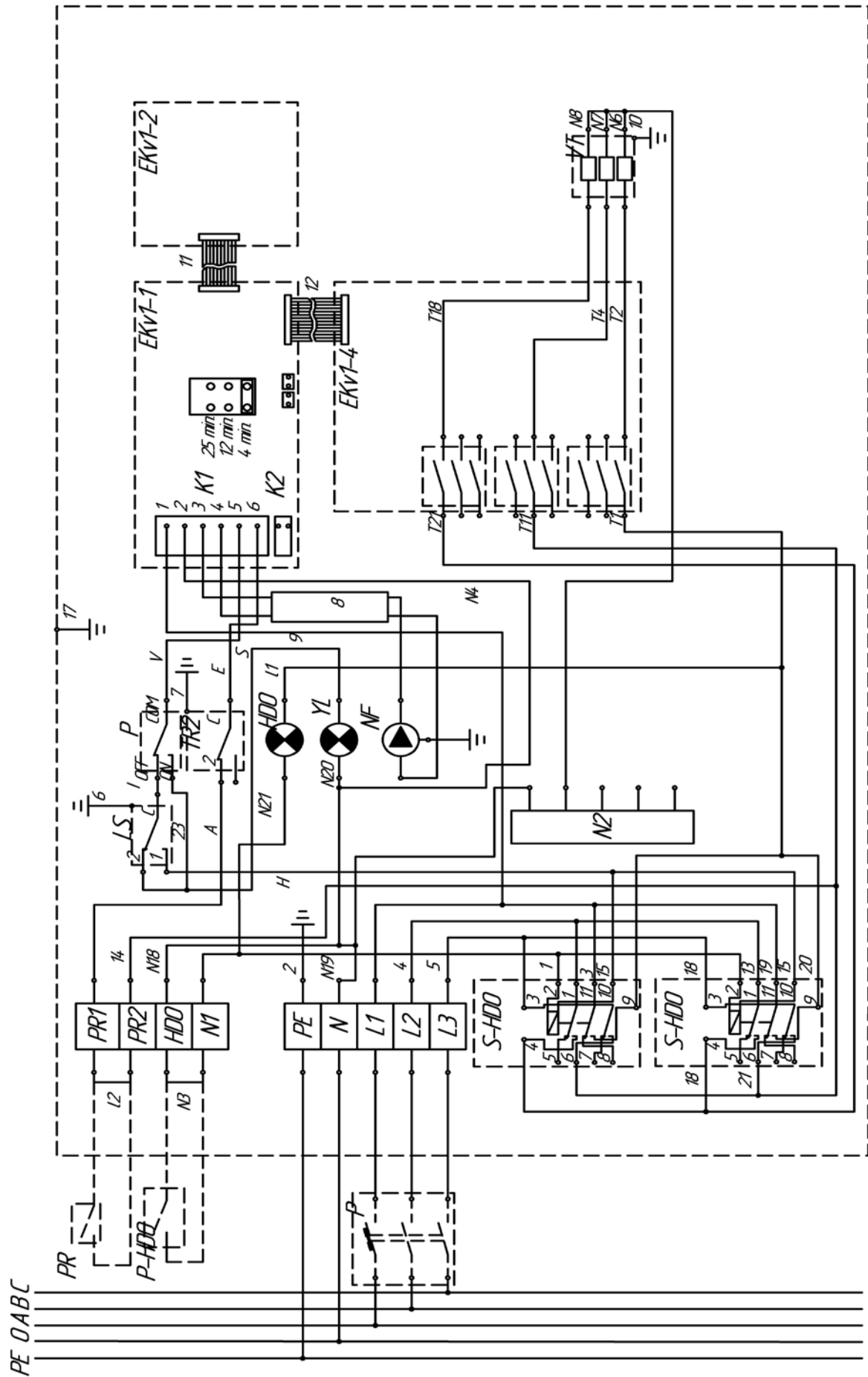


Рис. 4 - Схема демонтажа защитного кожуха.

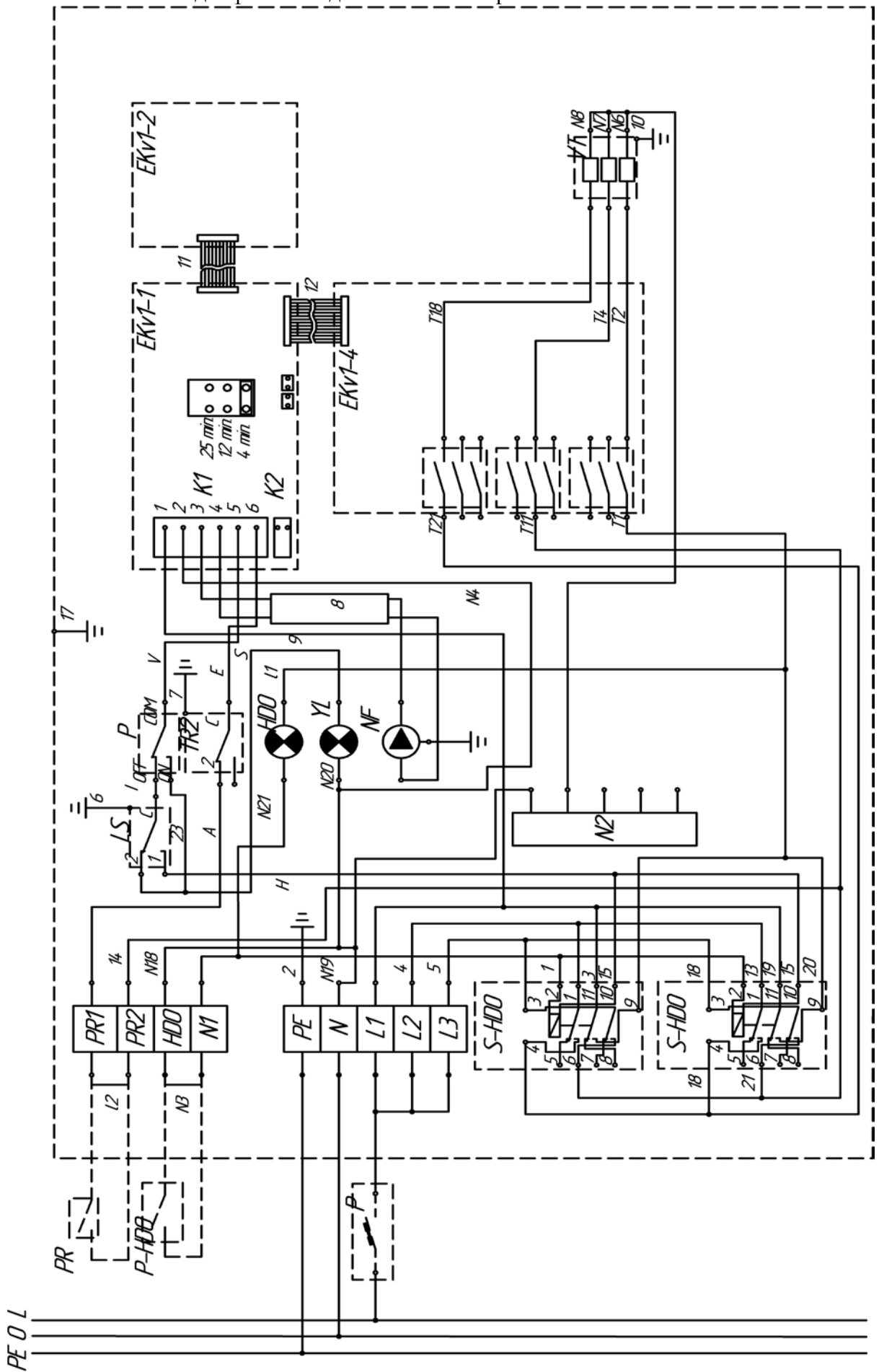
Трёхфазное подключение электродвигателя КЕМ-4



Трёхфазное подключение электродвигателя КЕМ- 6



Однофазное подключение электродвигателя КЕМ- 6

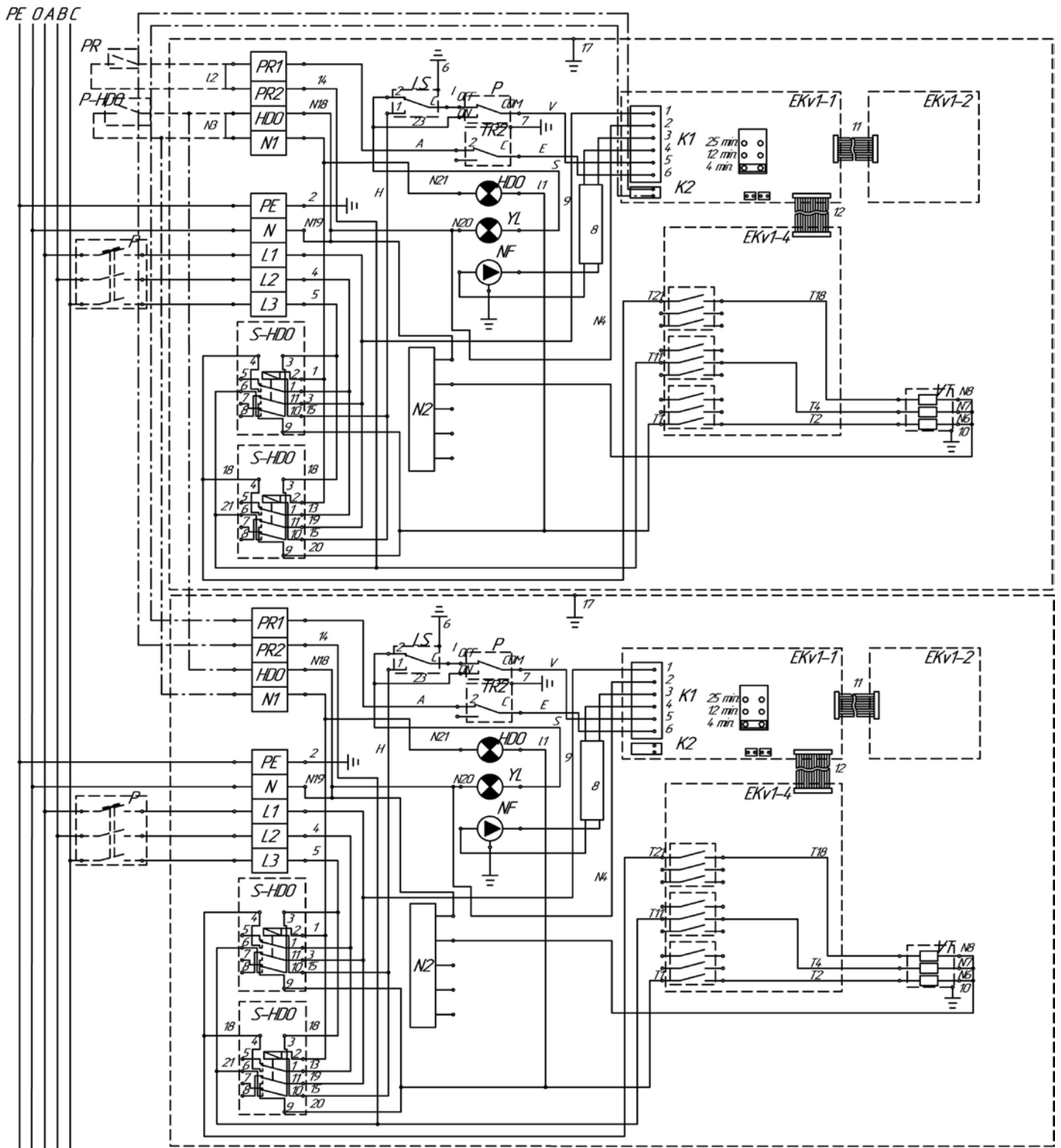


1, 3-5, 9,13,14,15,16, (A) V, E, S, H, T1 - T24, 11 -монтажные провода;
 11, 12-монтажная шина;
 8-кабель к насосу;
 N3, N18 –технологические перемычки;
 2, 6, 7, 10, N2, N4 - N17, N19 -нулевые монтажные провода;
 O- нулевой провод;
 A- фазный провод;
 B- фазный провод;
 C- фазный провод;
 P -автоматический выключатель;
 ((P) - предохранительный датчик давления;
 PT - контактор;
 PR1 - управляющий контакт;
 PR2 - управляющий контакт;
 PE - клемма защитного заземления;
 VT - блок ТЕНов;
 K1 - управляющий контакт управления котлом;
 K2 - управляющий контакт каскадного управления;
 HDO - управляющий контакт блока дистанционного управления;
 ((HDO - 1) - сигнальная лампа функции HDO;
 N - нулевая клемма;
 NF - насос;
 L1 - клемма фазы А;
 L2 - клемма фазы В;
 L3 - клемма фазы С;
 LS - предохранительный термостат;
 (S - HDO) - контактор;
 TR2 - управляющий термостат;
 YL - аварийная сигнальная лампа;
 (EKv1 - 1)- плата управления;
 (EKv1 - 2) - плата управления котлом;
 (EKv1 - 3)- плата управления ТЕНами;
 (P - HDO)- механизм включения ночного тарифа.

Рис. 5 Схема электрическая принципиальная.

КАСКАДНОЕ УПРАВЛЕНИЕ

Если мощность котла не покрывает тепловые потери объекта, можно к типичному ряду котлов 6 кВт присоединить следующий источник. Для каскадного управления котлов, необходимо присоединить клеммы К 1 и К 2 (см. рис.6) управляющего котла с клеммами PR 1 и PR 2 управляемого котла. При необходимости управления каскадами с помощью комнатного регулятора, необходимо присоединить его управляющие контакты на клеммы PR 1 и PR 2 управляющего котла. При работе в каскаде, включение второго котла происходит с задержкой 20.70 сек. После включения всех степеней мощности первого котла.



- 1, 3-5, 9,13,14,15,16, (A) V, E, S, H, T1 - T24, 11 -монтажные провода;
 11, 12-монтажная шина;
 8-кабель к насосу;
 N18 -технологическая перемычка;
 2, 6, 7, 10, N2, N4 - N17, N18 -нулевые монтажные провода;
 O- нулевой провод;
 A- фазный провод;
 B- фазный провод;
 C- фазный провод;
 P -автоматический выключатель;
 P) - предохранительный датчик давления;
 PT - контактор;
 PR1 - управляющий контакт;

PR2 - управляющий контакт;
PE - клемма защитного заземления;
VT - блок ТЕНов;
K1 - управляющий контакт управления котлом;
K2 - управляющий контакт каскадного управления ;
HDO - управляющий контакт дистанционного управления;
(HDO - 1) - сигнальная лампа функции *HDO*;
N - нулевая клемма;
NF - насос;
L1 - клемма фазы *A*;
L2 - клемма фазы *B*;
L3 - клемма фазы *C*;
LS - предохранительный термостат;
(S - HDO) - контактор;
TR2 - управляющий термостат;
YL - аварийная сигнальная лампа;
(EKv1 - 1) - плата управления;
(EKv1 - 2) - плата управления котлом;
(EKv1 - 3) - плата управления ТЕНами;
PR - комнатный регулятор;
(P - HDO) - механизм включения ночного тарифа.

Рис. 6 Электрическая принципиальная схема каскадного управления.

ВНЕШНЕЕ УПРАВЛЕНИЕ МОЩНОСТЬЮ

К котлу можно подключить самостоятельный комплект, который может руководить с помощью внешнего прибора отдельные степени мощности котла.



Предупреждение: Общая оценка пригодности комбинации котла и внешнего прибора для подключения степеней мощности необходимо обсудить с проектировщиком. Всегда нужно принять во внимание функцию котла и вышеуказанного внешнего прибора, имея в виду ход домохозяйства и пользования.

Производитель не отвечает за ошибки в проекте тепловой системы.

5.11 Габаритные размеры котла изображены на рисунке 7.

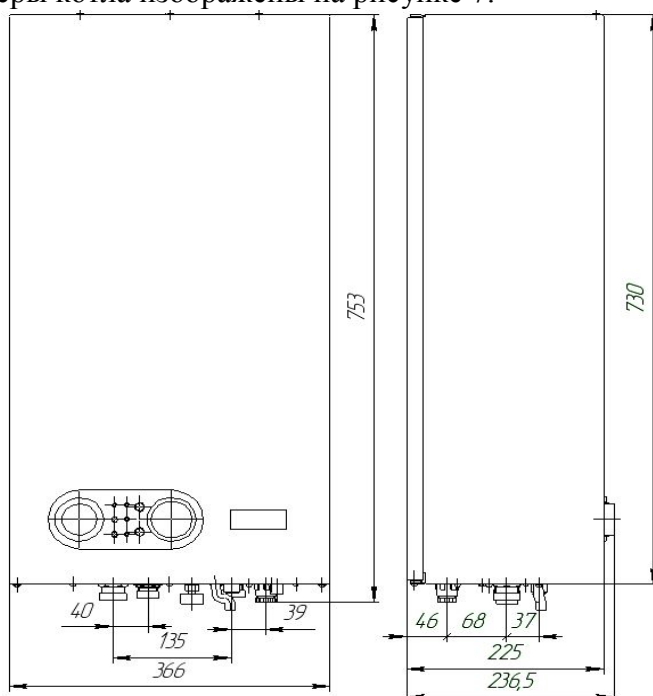


Рис.7 - Габаритные размеры котла

6 ПОДГОТОВКА К РАБОТЕ

6.1 Наполните систему отопления водой с характеристиками указанными в п. 1.6 этого документа. Вода должна быть прозрачной, без осадка, масел и химических агрессивных дополнений, не кислой (рН менее 7), с карбонатной жесткостью не больше 2,5 ммоль/л.

Во время наполнения системы котел должен быть отключен от электросети.

Процесс наполнения должен проходить медленно, чтобы дать возможность выхода воздуха из системы отопления через воздухоотводчик автоматический

Рекомендованное давление в контуре отопления - от 1,0 до 1,7 бар.

Внимательно ознакомьтесь с назначением органов управления расположенных на панели управления.



Предупреждение: Перед первым пуском котла (для удаления возможных остатков воздуха из насоса) необходимо установить термостат котла на минимум. После включения главного выключателя котла (будет светиться зеленый светодиод) и лампочки контроля активной функции НДО, установите управляющий термостат котла в такое положение, чтобы начал светиться светодиод первой ступени мощности, после чего сразу поверните управляющий термостатом обратно на минимум. Этой операцией активизируется функция выбега насоса в течение 4 минут. Рекомендуется повторить данную последовательность 2 раза.

В случае сигнализации красной лампочки, вероятно, случился перегрев котла или снижения давления воды в котле. В первом случае, сервисный техник должен проконтролировать аварийный термостат, который размещен на нижней панели котла (см. рис. 8). Аварийный термостат есть необратимым термостатом и потому разблокирование его необходимо проводить с помощью деблокирующей кнопки.

Во втором случае, причина потери давления воды в котле. Данное нарушение можно устранить пополнив систему отопления водой давлением не ниже 1 Бара. Потом красная лампочка угаснет автоматически. Перед любым вмешательством во внутреннее устройство котла, что касаются гидравлики или электричества, необходимо выполнить следующие условия:

- Выключить котел с помощью комнатного регулятора и управляющего термостата
- Подождать 4 минуты
- Отключить котел от электрической сети
- Перекрыть входной и исходный вентили
- Слить воду с котла

При включении котла проверьте обратное выполнение указанных действий, наличие воды в котле и правильность подключения к электросети.

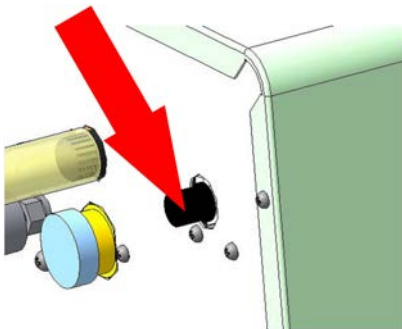


Рис. 8 Разблокирования термостата

Введение в эксплуатацию.

Настройка и первый запуск котла осуществляет специалист сервисной службы уполномоченный производителем. По завершению этой работы он заполняет акт установки котла.

Перед первым пуском котла, специалист сервисной службы должен выполнить следующие действия:

1. Проверить соответствие монтажа требованиям проектов (электромонтаж, теплосхема), и отчеты об испытании системы отопления (промывка, герметичность, химический состав воды).
2. Визуально проверить комплектность и техническое состояние котла.
3. Снять лицевую панель и визуально проверить комплектность и техническое состояние внутри котла.
4. Проверить соединение к электросети.
5. Проверить воздушное давление в расширительном баке (должно быть на 10 % выше, чем в отопительном контуре в холодном состоянии).
6. Открыть краны контура отопления и проверить герметичность отопительной системы.
7. Отрегулировать необходимую мощность котла на отопление.
8. Провести инструктаж с владельцем котла по правилам пользования котлом и заполнить гарантийные талоны.

НАСТРОЙКА ВЫБЕГА НАСОСА

Выбег насоса настроенный производителем на 4 минуты после его отключения.

При желании выбег насоса можно настроить на 12 или 20 минут. Данная настройка осуществляется с помощью переключки, которая находится на плате управления котла (рис.9). Для установки постоянной работы насоса, переключка вытягивается.

На рисунке 10 показан график напорных характеристик насоса.

Внимание: настройка выбега насоса может проводить только специалист авторизованного сервиса.

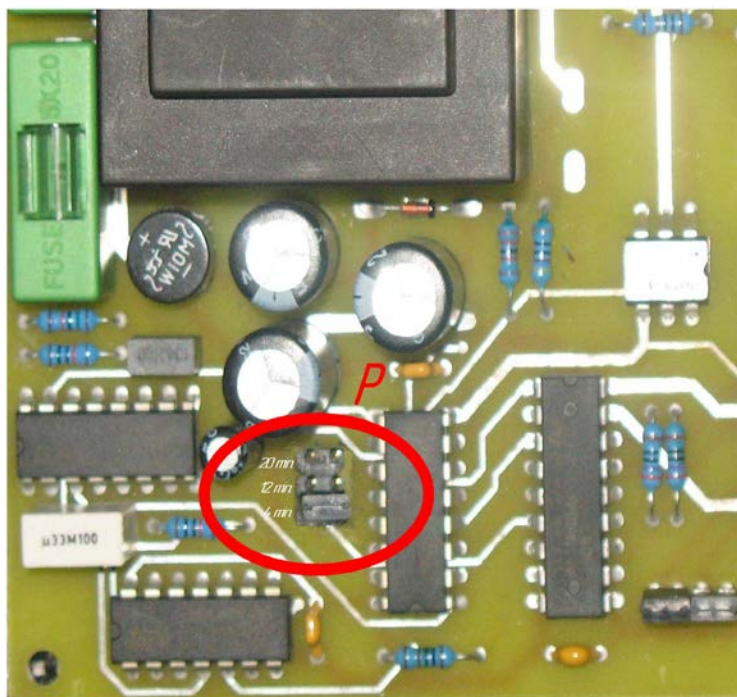


Рис.9 - Настройки выбега насоса

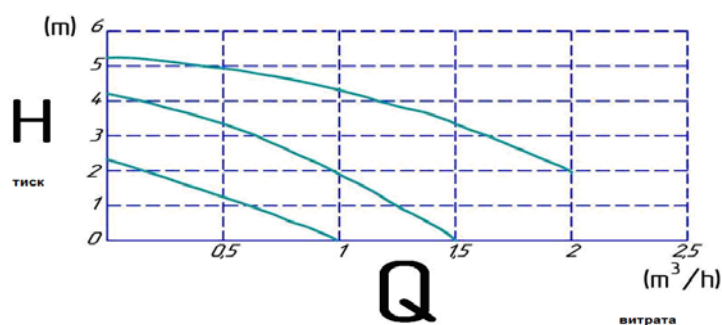


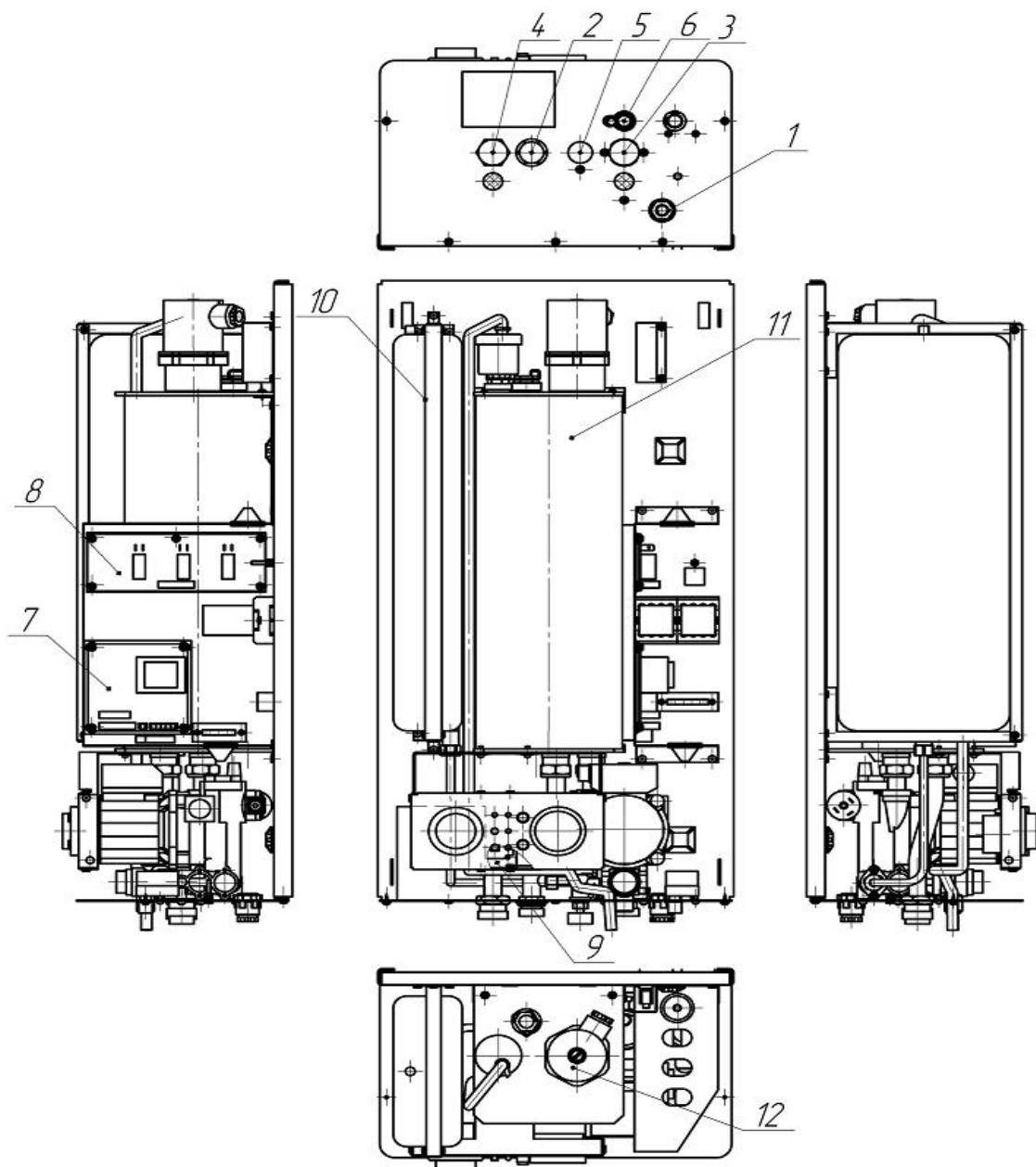
Рис. 10 - графики напорных характеристик насоса.

7 КОНСТРУКЦИЯ И РАБОТА

7.1 Общий вид котла изображен на рисунке 11.

7.2 Гидравлическая схема изображена на рисунке 12.

7.3 Панель управления изображена на рисунке 13.



Описание подключений

1. кабельные переходники
2. подпитка воды 1/2"
3. вход ОВ 3/4"
4. выход ОВ 3/4"
5. кран подпитки
6. предохранительный клапан
7. плата управления
8. плата управления ТЕНами
9. плата управления котлом
10. бак расширительный
11. теплообменник
12. блок ТЕНов
13. гидрогруппа "ОТМА"

Рис. 11 - Конструкция котла.

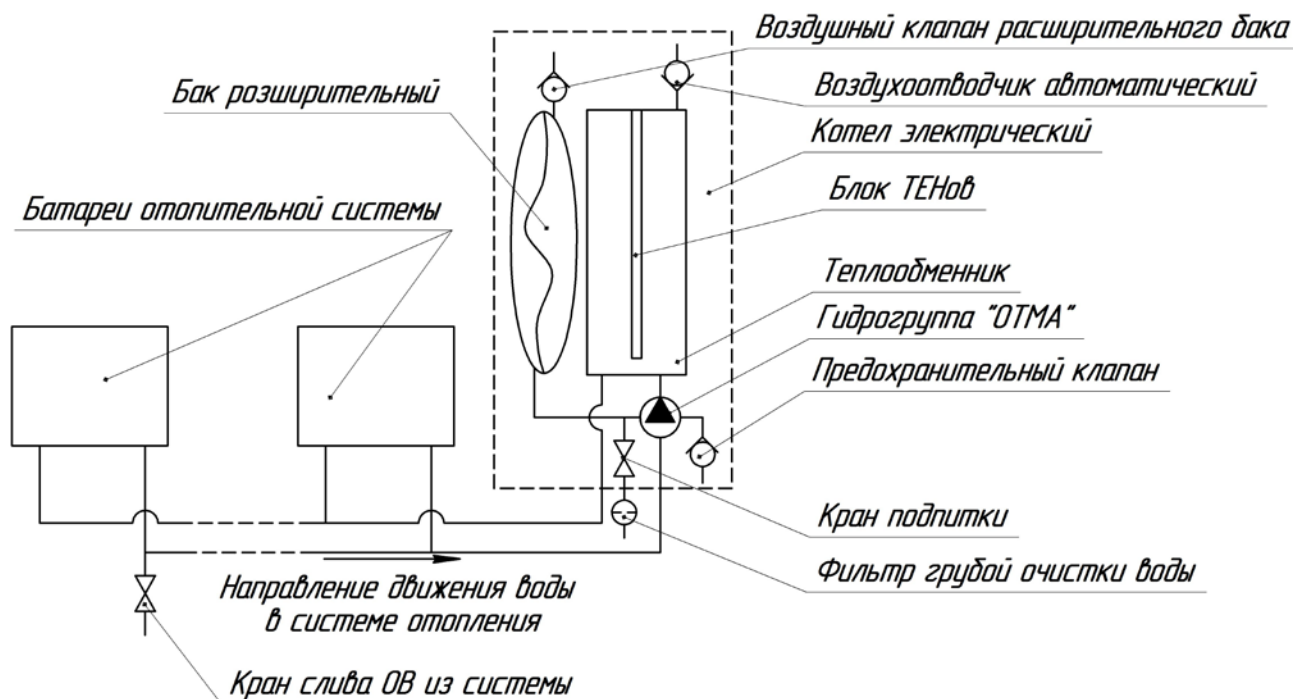
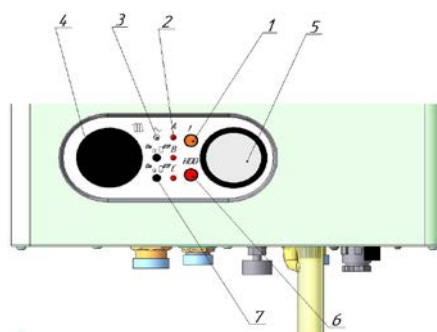


Рис. 12-гидравлическая схема.



1. Индикация перегрева котла или снижения давления воды в котле;
2. Индикация А-В-С степеней мощности;
3. Индикация подключения котла к электросети;
4. Регулятор управляющего термостата котла;
5. Отображение температуры ОВ и давлению воды в котле;
6. Индикация режима НДО;
7. Включатели степеней мощности;

Рис. 13 - Панель управления котлом.

Котел приспособлен для эксплуатации без постоянного контроля и управления своей работой. После включения главного выключателя подачи электроэнергии на панели управления засветится светодиод зеленого цвета (см. рис.13), который сигнализирует, что электрокотел подключен к сети, желтая лампочка НДО сигнализирует включение контактора, управляемого сигналом НДО (в случае дистанционного подключения котла), при отсутствии регулятора НДО устанавливается переключатель N3 (см. рис.4, 5), в данном случае желтая сигнальная лампочка постоянно светится при условии нормальной работы котла.

Два выключателя, размещенные в нижней части панели управления позволяют выбирать 3 степени мощности согласно следующей таблицы, кВт.:

Модель котла	КЕ- 4	КЕ- 6
А	1,27	1,9
А+В	2,53	3,8
А+С	2,53	3,8
А+В+С	3,8	5,7

Включенные светодиоды В и С над выключателями сигнализируют, что выключатели являются замкнутыми и соответствующие отопительные ТЕНы в котле работают. Светодиод А сигнализирует включение первой ступени в то же время то, что котел включается и выключается комнатным термостатом при условии, что включен режим НДО. При работе двух или больше котлов в каскаде, второй котел включается всегда с задержкой после включения последней ступени у предыдущего котла. Термостат котла устанавливается на максимальную температуру. Его настройка должна проводиться согласно указаний монтажной организации, потому что максимальная температура ОВ зависит от вида отопительной системы (напольное отопление, система отопления с термостатическими клапанами и тому подобное). Настройка комнатного регулятора проводится в соответствии с инструкцией к регулятору.

При классическом центральном отоплении радиаторами и регуляция с помощью комнатного регулятора, необходимо настроить котел на максимальную температуру на термостате. При такой настройке котел будет работать с определенной температурой ОВ, которая позволит с помощью радиаторов быстрее достичь установленного параметра на комнатном регуляторе. Однако, эта величина температуры, настроенная управляющим термостатом, не всегда будет достигнута.

Величина выбора мощности зависит от тепловых потерь отапливаемого объекта, внешней температуры, необходимой величины внутренней температуры. При отоплении двух квартир необходимо выбрать такую мощность, которая могла бы покрыть общие тепловые потери.

Для обеспечения безопасной работы котел оснащен термостатом безопасности и датчиком давления. Аварийный термостат при превышении критической температуры (100 °С) отключит котел без возможности его автоматического перезапуска. Это состояние сигнализируется красной сигнальной лампочкой. В данном случае необходимо вызывать работника сервисной организации, который определит неисправность и устранил ее.

Примечание: устранение неисправности не всегда связано с гарантийным ремонтом.

Не разрешается вмешательство во внутреннюю часть электрического котла! Вмешательство во внутреннее устройство котла допускается только для специалистов авторизованного сервиса в тех случаях, когда это действительно необходимо!

Датчик давления предотвращает пуск котла при низком давлении воды в результате утечек воды из системы (давление ОВ ниже 0,8 Бар). Таким образом, срабатывает защита отопительных ТЕНов от повреждения в результате работы котла без воды.

Неисправность при снижении давления также сигнализируется красной сигнальной лампочкой. Тип неисправности идентифицируется в соответствии со значениями, которые отображаются на комбинированном термоманометре.

Для достижения экономической работы (минимальных расходов электроэнергии) рекомендуется использовать в системе отопления дополнительную регуляцию, с помощью специальных комнатных регуляторов, которые обеспечат комфортную температуру в необходимое время и автоматически снизит температуру ночью или в то время, когда дома никого нет.

8 ТЕХНІЧНЕ ОБСЛУЖИВАННЯ

8.1 Наблюдение за работой котла полагается на владельца. Он обязан удерживать его в чистоте и исправном состоянии, не допускать накопления на поверхности котла пыли и грязи. Котел не требует специального ухода. Просто протирайте его поверхность после окончания отопительного сезона. Не используйте абразивные моющие средства, растворители и металлические щетки.

8.2 Профилактический осмотр и обслуживание должны выполняться работниками СУ не реже одного раза в год перед началом отопительного сезона.

При этом должны проверяться элементы регулировки и управления котлом, герметичность водяных коммуникаций.

8.3 Для того, чтобы система отопления действовала безотказно, необходимо регулярно контролировать давление воды системы отопления с помощью манометра, следя за тем, чтобы он оставался на уровне 1 - 2 Бар (0,1-0,2 МПа). Система отопления не должна иметь существенных утечек (не более 20 литров за отопительный сезон). Иначе систему отопления следует пополнять химически подготовленной водой. Для пополнения системы отопления водой следует открыть кран подпитки (поз.5, рисунок 11).

Таблица с возможными неисправностями в работе котла и пути их устранения

Наименование поломки, внешнее проявление и дополнительные признаки	Достоверная причина возникновения отказа котла	Средство устранения причин отказа
Котел не включается, не светящийся зеленый светодиод	Проверить наличие напряжения в сети	Обеспечить подачу напряжения на котел, проверить исправность предохранителей на плате управления
Котел не работает, на панели управления горит красная сигнальная лампа	Сработал аварийный датчик температуры Сработал аварийный датчик давления воды	Устранить причину срабатывания датчика (возможное засорение теплообменника или насоса). После охлаждения воды и разблокирования датчика вручную котел включается. Повысить давление воды в котле, при неисправном датчику-заменить его.

9. ПРАВИЛА ТРАНСПОРТИРОВКИ И ХРАНЕНИЯ

9.1 Условия транспортировки и хранения котлов в части влияния климатических факторов - 5 по ГОСТ 15150.

9.2 Транспортировка котлов может осуществляться любым видом транспорта при условии предотвращения механическим повреждением с соблюдением правил перевозки грузов, действующих на транспорте конкретного вида.

9.3 При погрузке и разгрузке котлов должны быть приняты меры, которые обеспечивают их сохранение от механических повреждений.

9.4 Котлы должны храниться и транспортироваться в заводской упаковке только в положении указанном на манипуляционных знаках.

9.5 Котлы складывают не больше как в пять ярусов при складировании в штабеле.

10 ГАРАНТИИ ПРОИЗВОДИТЕЛЯ

10.1 Производитель гарантирует соответствие котла техническим характеристикам при соблюдении правил монтажа, хранения и эксплуатации.

- Гарантийный срок хранения - 1 год от дня изготовления.
- Гарантийный срок эксплуатации котлов - 1 год от даты введения в эксплуатацию, или продаже, если дату введения в эксплуатацию установить невозможно.

Если на протяжении гарантийного срока окажется, что котел имеет дефекты через некачественные материалы или дефекты производителя, специалист сервисной организации отремонтирует изделие или заменит его поврежденные детали. Оплата за работу и детали не снимается. Замененные детали переходят в собственность сервисного центра.

10.2 Ежегодное техническое обслуживание и другие профилактические работы относятся к сервисному обслуживанию и платятся владельцем котла согласно действующего прейскуранта сервисной организации. Все, что связано с гарантийными работами в том числе вызов инженера полностью бесплатные.

10.3 В случае невыполнения владельцем котла требований донного руководства, механических или климатических влияний, неквалифицированного вмешательства, загрязнения теплоносителя, предприятие производитель и организации, которые обслуживают данные котлы, не несут ответственность за их работоспособность.

10.4 При выполнении гарантийных ремонтов, гарантийный срок увеличивается на время пребывания котла в ремонте, начиная от дня обращения потребителя на предприятие.

10.5 Оформление ГАРАНТИЙНОГО ПАСПОРТА инженером сервисного центра обязательно.

В случае обнаружения заводских дефектов изделия, или отклонений от нормальных режимов работы оборудования, Владельцу следует обращаться в Сервисный центр. Актуальную информацию относительно Уполномоченных Сервисных Центров, которые имеют право выполнять техническое обслуживание котла можно узнать у продавца, или позвонить по телефону указанному в Приложении Г.

11 СВИДЕТЕЛЬСТВО О ПРИЕМКЕ

Котел модификации КЕМ-_____

Заводской номер_____

Отвечает конструкторской документации и отвечает стандартам: ГОСТ 27570.0-87, ГОСТ 30345.0-95, ГОСТ 12.2.007.0-75, ГОСТ 12.2.007.1-75, ГОСТ 12.2.007.2-75, ГОСТ 12.2.007.3-75, ГОСТ 12.2.007.4-75, ГОСТ 12.2.007.5-75, ГОСТ 12.2.007.6-75, ГОСТ 12.2.007.7-75, ГОСТ 12.2.007.8-75, ГОСТ 12.2.007.9-75, ГОСТ 12.2.007.10-75, ГОСТ 12.2.007.11-75, ГОСТ 12.2.007.12-75, ГОСТ 12.2.007.13-75, ГОСТ 12.2.007.14-75 и признанный пригодным к эксплуатации.

заводской номер_____

М. П.

Изделие после изготовления принято

(

представитель ОТК)

Дата изготовления

Упаковщик (П. И. Б.)_____

(подпись)

<p style="text-align: center;">КОРЕШОК ТАЛОНА № 1 На гарантийный ремонт котла КЕ-_____ (модификация) изъят " _____ " _____ 20__ г. слесарь _____ (название организации) _____ (фамилия) _____ (Подпись)</p>	<p style="text-align: center;">(выполнение работ по устранению повреждений)</p>	<p style="text-align: center;">ТАЛОН №3 НА ГАРАНТИЙНЫЙ РЕМОНТ КОТЛА</p> <p>КЕ- _____ Заводской № _____</p> <p>Дата выпуска „____” _____ 20__ г.</p> <p>Представитель ОТК _____ (штамп ОТК)</p> <p>Продан магазином _____ М.П. Владелец и его адрес _____</p> <p>Выполнены работы по устранению повреждений _____</p> <p>_____ (дата)</p> <p>Слесарь _____ (фамилия, имя, отчество, подпись)</p> <p>Владелец _____ (фамилия, имя, отчество, подпись, контактный телефон)</p> <p style="text-align: center;">УТВЕРЖДАЮ :</p> <p>Начальник _____ (название сервисной организации)</p> <p>_____ (фамилия, имя, отчество)</p> <p>_____ М.П. (подпись)</p>
<p style="text-align: center;">КОРЕШОК ТАЛОНА № 2 На гарантийный ремонт котла КЕ-_____ (модификация) изъят " _____ " _____ 20__ г. слесарь _____ (название организации) _____ (фамилия) _____ (Подпись)</p>	<p style="text-align: center;">(выполнение работ по устранению повреждений)</p>	<p style="text-align: center;">ТАЛОН №2 НА ГАРАНТИЙНЫЙ РЕМОНТ КОТЛА</p> <p>КЕ- _____ Заводской № _____</p> <p>Дата выпуска „____” _____ 20__ г.</p> <p>Представитель ОТК _____ (штамп ОТК)</p> <p>Продан магазином _____ М.П. Владелец и его адрес _____</p> <p>Выполнены работы по устранению повреждений _____</p> <p>_____ (дата)</p> <p>Слесарь _____ (фамилия, имя, отчество, подпись)</p> <p>Владелец _____ (фамилия, имя, отчество, подпись, контактный телефон)</p> <p style="text-align: center;">УТВЕРЖДАЮ :</p> <p>Начальник _____ (название сервисной организации)</p> <p>_____ (фамилия, имя, отчество)</p> <p>_____ М.П. (подпись)</p>

<p style="text-align: center;">КОРЕШОК ТАЛОНА № 1 На гарантийный ремонт котла КЕ-_____ (модификация) изъят " _____ " _____ 20__ г. слесарь _____ (название организации) _____ (фамилия) _____ (Подпись)</p>	<p style="text-align: center;">ТАЛОН №3 НА ГАРАНТИЙНЫЙ РЕМОНТ КОТЛА</p> <p>КЕ- _____ Заводской № _____</p> <p>Дата выпуска „____” _____ 20__ г.</p> <p>Представитель ОТК _____ (штамп ОТК)</p> <p>Продан магазином _____ М.П. Владелец и его адрес _____</p> <p>Выполнены работы по устранению повреждений _____</p> <p>_____ (дата)</p> <p>Слесарь _____ (фамилия, имя, отчество, подпись)</p> <p>Владелец _____ (фамилия, имя, отчество, подпись, контактный телефон)</p> <p style="text-align: center;">УТВЕРЖДАЮ :</p> <p>Начальник _____ (название сервисной организации)</p> <p>_____ (фамилия, имя, отчество)</p> <p>_____ М.П. (подпись)</p> <p style="text-align: center;">(выполнение работ по устранению повреждений)</p>
---	--

<p style="text-align: center;">КОРЕШОК ТАЛОНА № 2 На гарантийный ремонт котла КЕ-_____ (модификация) изъят " _____ " _____ 20__ г. слесарь _____ (название организации) _____ (фамилия) _____ (Подпись)</p>	<p style="text-align: center;">ТАЛОН №4 НА ГАРАНТИЙНЫЙ РЕМОНТ КОТЛА</p> <p>КЕ- _____ Заводской № _____</p> <p>Дата выпуска „____” _____ 20__ г.</p> <p>Представитель ОТК _____ (штамп ОТК)</p> <p>Продан магазином _____ М.П. Владелец и его адрес _____</p> <p>Выполнены работы по устранению повреждений _____</p> <p>_____ (дата)</p> <p>Слесарь _____ (фамилия, имя, отчество, подпись)</p> <p>Владелец _____ (фамилия, имя, отчество, подпись, контактный телефон)</p> <p style="text-align: center;">УТВЕРЖДАЮ :</p> <p>Начальник _____ (название сервисной организации)</p> <p>_____ (фамилия, имя, отчество)</p> <p>_____ М.П. (подпись)</p> <p style="text-align: center;">(выполнение работ по устранению повреждений)</p>
---	--

АКТ ВВОДА ОБОРУДОВАНИЯ В ЭКСПЛУАТАЦИЮ № _____

С момента полного заполнения этого документа соответствующей информации, инженер сервисного центра, который выполнил первый пуск, отвечает за передачу его на адрес отдела сервиса и гарантий указанного в ПРИЛОЖЕНИИ Г. Информация по этому документу будет перенесена в центральную базу данных отдела сервиса и гарантий. Ответственность по гарантийным обязательствам несет сервисный центр, указанный в этом акте. Просим Вас проверить наличие на этом документе печатей, адресов, дат и подписей всех сторон. За достоверность предоставленной информации отвечают стороны, принимавшие участие в заполнении документа. Обязательное условие - ВСЕ ПУСТЫЕ ПОЛЯ ДОЛЖНЫ БЫТЬ ЗАПОЛНЕНЫ РАЗБОРЧИВО ПЕЧАТНЫМИ БУКВАМИ.

продажа	Серийный №	<input type="text"/>	Модель оборудования	<input type="text"/>	Дата выпуска	<input type="text"/>	
	Фирма/продавец	<input type="text"/>					
	телефон	<input type="text"/>	Дата продажи	<input type="text"/> д <input type="text"/> м <input type="text"/> г			
монтаж	Фирма инсталлятор	<input type="text"/>					Подпись _____ М.П.
	телефон	<input type="text"/>	Дата монтажа	<input type="text"/> д <input type="text"/> м <input type="text"/> г			
сервис	Сервисный центр	<input type="text"/>					Подпись _____ М.П.
	ФИО инженера	<input type="text"/>	Дата 1-го пуска	<input type="text"/> д <input type="text"/> м <input type="text"/> г			
Владелец	ФИО владельца	<input type="text"/>					
	Адрес установки	индекс	<input type="text"/>	обл.	<input type="text"/>		
		район	<input type="text"/>				
		город	<input type="text"/>				
		ул.	<input type="text"/>				
		дом	<input type="text"/>				
Место установки (помещение)	<input type="text"/>						

Пуск оборудования в эксплуатацию состоялся.
 Владелец ознакомлен с условиями и требованиями эксплуатации и условиями гарантии. Стороны претензий друг к другу не имеют, что и подтверждают подписями.

Подпись инженера сервисного центра _____
 Подпись владельца _____

ТЕХНИЧЕСКИЕ ДАННЫЕ ДОМА (квартиры), ГДЕ УСТАНОВЛЕННЫЙ КОТЕЛ "АТОН"

Площадь отопления

				2.
--	--	--	--	----

Высота к потолку

		.
--	--	---

Тип здания :

Слабо утепленный 2 кВт на 10 м2.

--

Слабо утепленный - кирпичный или бетонный дом с обычными окнами.

Средне утепленный 1 кВт на 10 м2.

--

Средне утепленный - кирпичный дом с воздушной прослойкой, двойными окнами.

Хорошо утепленный 0,5 кВт на 10 м2.

--

Хорошо утепленный - кирпичный дом с воздушной прослойкой и внешним утеплителем двойными окнами.

Давление воды в закрытой системе отопления, мБар

--	--

Наличие фильтра системы отопления

а	ет

Монтаж систем
отопления выполнен согласно
СНОП

а

не
т

замечание сервисного инженера при введении котла в эксплуатацию:

Примечание: данная таблица заполняется уполномоченным сервисного центра при первом пуске котла.

Приложение Г

АДРЕСА И НОМЕРА ТЕЛЕФОНОВ ДЛЯ ОБРАЩЕНИЙ

В случае выявления заводских дефектов изделия, или отклонений от нормальных режимов работы оборудования, Владельцу следует обращаться в отдел сервиса и гарантии за телефоном Официальных представителей, или к Уполномоченным Сервисным Центрам в регионах.

Официальный представитель	Телефон (адрес) отдела сервиса и гарантии
ИП «ЧАЛЕНКО»	(86344) 375-485; 624-884
ООО «АВАНГАРД СИСТЕМА»	+7 (495)988-09-60
ИП «КАРЛОВ ДМИТРИЙ ИВАНОВИЧ»	(8512)51-94-49
HANIL	050033, Республика Казахстан г. Алматы, ул. Рыскулова, 139 В, тел.: +7 (727) 247 45 00
ООО "АРТ-ТЕРМ"	220021, Республика Беларусь г. Минск, пр. Партизанский 117 А, тел./факс: +375 17 284 73 75