



НОВОСИБИРСКАЯ  
МЕТАЛЛООБРАБАТЫВАЮЩАЯ  
КОМПАНИЯ

## РУКОВОДСТВО ПО ЭКСПЛУАТАЦИИ котел отопительный стальной длительного горения «МАГNUM»



Подробное  
изучение настоящего руководства  
до монтажа изделия является ОБЯЗАТЕЛЬНЫМ!

## Завод «НМК» благодарит Вас за приобретение отопительного котла «МАГNUM».

Продукция завода «НМК» доступна и качественна, вбирает в себя многолетние традиции изготовления, имея при этом современную форму и высокотехнологичное содержание.

Мы привносим свои ценности в повседневную жизнь, стремимся быть открытыми, честными и объективными по отношению к себе и своим партнерам.



## *Объединяя мощь и традиции*



## ПАСПОРТ

### ИНСТРУКЦИЯ ПО МОНТАЖУ И ЭКСПЛУАТАЦИИ

Перед использованием котла **ВНИМАТЕЛЬНО** изучите данное руководство !

Все работы, по монтажу котла, подбору и установке комплектующего оборудования котла и системы отопления в целом, должны проводиться квалифицированными специалистами, имеющими разрешение (лицензию) на монтаж отопительных систем.

Наладку и обслуживание котла, а также запуск котлов в эксплуатацию должны выполнять квалифицированные специалисты, имеющие разрешение на обслуживание котлов данного типа.

Установка котла, монтаж дымовой трубы дымоходов и системы отопления должны производиться в соответствии с «Правилами устройства и безопасной эксплуатации паровых котлов с давлением пара не более 0,07 МПа (0,7кг/см<sup>2</sup>), водогрейных котлов и водонагревателей с температурой нагрева воды не выше 338 К(115°С)».

Подключение электрического питания должна производить лицензированная организация с квалифицированным аттестованным персоналом, в соответствии с требованиями Правил устройства электроустановок (ПУЭ).



При монтаже и эксплуатации котла **НЕ ДОПУСКАЕТСЯ** превышать рабочее давление выше 0,2 МПа (2кг/см<sup>2</sup>), кроме гидравлических испытаний системы отопления при котором возможно кратковременное, до 10 минут превышение давление до 0,25МПа.

В замкнутой системе на стояке **ДОЛЖЕН** быть предусмотрен предохранительный клапан, рассчитанный на давление не более 0,25МПа. При эксплуатации не допускается повышение температуры воды выше 85°С.

Эксплуатация котлов без докотловой или внутрикотловой обработки воды **ЗАПРЕЩАЕТСЯ**.

Розжиг котла **ДОПУСКАЕТСЯ** только после заполнения системы отопления водой.

Корпус котла необходимо **ЗАЗЕМЛИТЬ**.

**НЕ ДОПУСКАЕТСЯ** эксплуатация блока электронагревателей со снятой или повреждённой крышкой.

**НЕ ДОПУСКАЕТСЯ** эксплуатация котла с неисправным дымоходом.

## СОДЕРЖАНИЕ

Введение.....	5
Описание и работа.....	5
Технические характеристики .....	5-6
Схема устройства котла «МАГНУМ».....	6-8
Использование по назначению.....	9-16
Техническое обслуживание.....	16-20
Меры безопасности.....	20
Хранение.....	20
Комплектность поставки.....	20
Транспортирование.....	21
Утилизация.....	21
Гарантийные обязательства.....	21
Свидетельство о приёмке.....	21

### Приложения:

<b>Рис. 1</b> Схема устройства котла.....	7
<b>Рис. 2</b> Схема устройства котла в разрезе.....	8
<b>Рис. 3</b> Схема установки котла «МАГНУМ». Вид сбоку.....	11
<b>Рис. 4</b> Габаритные размеры котла «МАГНУМ» 15кВт.....	22
<b>Рис. 5</b> Габаритные размеры котла «МАГНУМ» 15кВт.....	22
<b>Рис. 6</b> Схема демонтажа прочистой заслонки и горизонтальной пластины для прочистки каналов дымохода.....	23
<b>Рис. 7</b> Схема доступа к Камере для удаления золы крупной фракции.....	24
<b>Рис. 8</b> Пример схемы подключения котла к системе с принудительной циркуляцией теплоносителя.....	25
<b>Рис. 9</b> Пример схемы подключения котла к системе с конвективной самоточной циркуляцией теплоносителя.....	26

## ВВЕДЕНИЕ

Выбор котла: мощность котла, требуемая для обогрева дома, определяется на основании размеров дома, толщины и материала стен, размера и количества окон, температуры зимой и других факторов. Точный расчет делают проектировщики системы отопления.

Примерный расчет: на каждые 10 метров квадратных площади дома, при высоте потолка 2,7 метра, требуется 1кВт мощности. (Например для дома площадью 100 метров квадратных требуется котел мощностью  $100/10=10\text{кВт}$ , а для дома площадью 300 метров квадратных требуется котел мощностью  $300/10=30\text{кВт}$ .)



**Внимание!** Примерный расчет приведен для предварительной оценки и носит рекомендательный характер. Примерный расчет мощности основан на статистических опытных данных, но обладает достаточно высокой степенью достоверности.

## ОПИСАНИЕ И РАБОТА

Котел отопительный стальной длительного горения предназначен для отопления индивидуальных жилых домов и зданий коммунально-бытового назначения, оборудованных системами водяного отопления с естественной или принудительной циркуляцией.

## ТЕХНИЧЕСКИЕ ХАРАКТЕРИСТИКИ

Характеристики котла МАГNUM	Единица измерения	Модель котла	
		КДГ 15ТЭ	КДГ 20ТЭ
Диапазон мощности котла	кВт	2-15	10-18
КПД (+3-5%)	%	75	80
Рабочее давление воды в котле	МПа(кг/см <sup>2</sup> )	0,2(2)	0,2(2)
Площадь отапливаемого помещения	м <sup>2</sup>	50-120	100-180
Максимальная t воды на выходе*	°С	85	85
Номинальная t воды на входе в котёл*	°С	45	45
Объем водяной камеры	л	64	77
Объем загрузочной камеры	л	30	45

Характеристики котла МАГНУМ	Единица измерения	Модель котла	
		КДГ 15ТЭ	КДГ 20ТЭ
Сечение дымохода	мм	55X245	55X245
Диаметр дымохода	мм	150	150
<b>Габаритные размеры котла</b>			
Глубина	мм	640	640
Ширина	мм	455	500
Высота	мм	960	1060
Размер фракции угля	мм	10-100	10-100
Масса котла, не более	кг	160	180
Вид топлива	антрацит, каменный уголь, угольные брикеты, бурый уголь		

Обозначение котлов «МАГНУМ»

Пример: КДГ 20 ТЭ

КДГ – котел длительного горения

20 - цифра-мощность котла при работе на угле (кВт)

Т - твердое топливо

Э - возможна установка электрического ТЭНа

**Примечание:**

\*Рекомендуемая температура оборотной воды после выхода котла на режим. При понижении температуры происходит интенсивное оседание сажи на внутренних поверхностях топки. При повышении температуры возникает опасность закипания воды в котле.

## СХЕМА УСТРОЙСТВА КОТЛА «МАГНУМ»

Состав котла работающего на твердом топливе представлен на рисунках 1 и 2 . Котел состоит из корпуса [17], состоящий из патрубка дымохода [10], водонаполненного колосника [25], водонаполненного теплообменника [20]. Для универсальности подключения котла с левой и правой стороны установлены патрубки подачи [9] и обратки [11]. После подключения котла к системе отопления с обратной стороны в патрубок подачи [9] устанавливается заглушка, а в патрубок обратки [11] возможна установка блока ТЭНа. На лицевой стороне установлен патрубок для подключения терморегулятора тяги [6]. Также на лицевой стороне установлены термометр [5] для контроля температуры теплоносителя в котле и две дверцы:

- топочная дверца [4] предназначена для загрузки растопочного материала, дров и растопки;

- дверца зольника [1] предназначена для очистки от золы и регулировки подачи количества воздуха, с помощью, установленной на дверцу заслонки [2] и регулировочной рукоятки [3].

В верхней части корпуса котла установлена дверка [7] для загрузки основного топлива и прочистки дымохода. Прочистка каналов дымохода производится после удаления заслонки [15] и горизонтальной пластины [19]. (рис. 2)

Каналы [18] служат для прочистки теплообменников [20]. В нижней части котла установлена рукоятка [12] с помощью которой приводятся в движение прочистные толкатели [23] для очистки водонаполненных колосников [25] от мелкой и крупной фракции золы.

Рукояткой [13] производится подъем заслонки [22] для доступа к камере [21] при удалении золы крупной фракции (рис. 1).

Корпус котла [17] облицован кожухом [16].

1. Дверца зольника
2. Заслонка
3. Рукоятка для ручной настройки тяги
4. Дверца топочная
5. Термометр
6. Терморегулятор тяги
7. Дверка для загрузки топлива
8. Крышки прочистных каналов
9. Патрубок подачи G1 ¼"
10. Патрубок дымохода
11. Патрубок для подключения обратки G1 ¼" или установки блока ТЭНа
12. Рукоятка для вращения толкателей
13. Рукоятка заслонки
14. Рычаг заслонки для подключения регулятора тяги

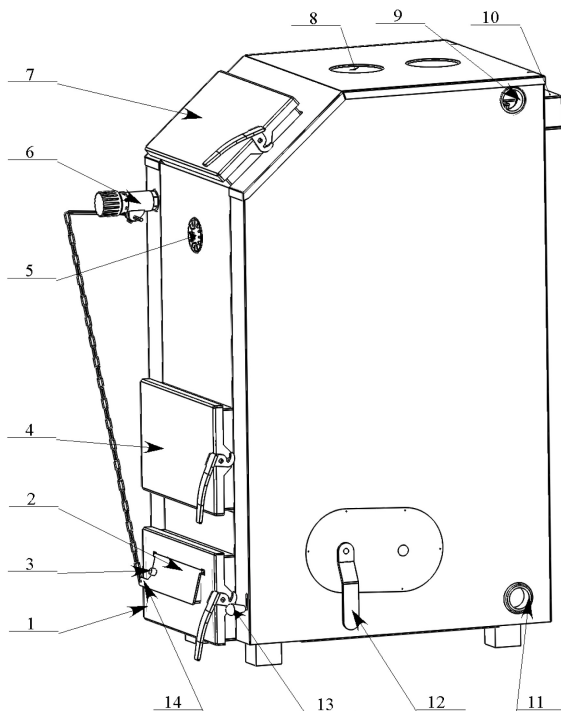
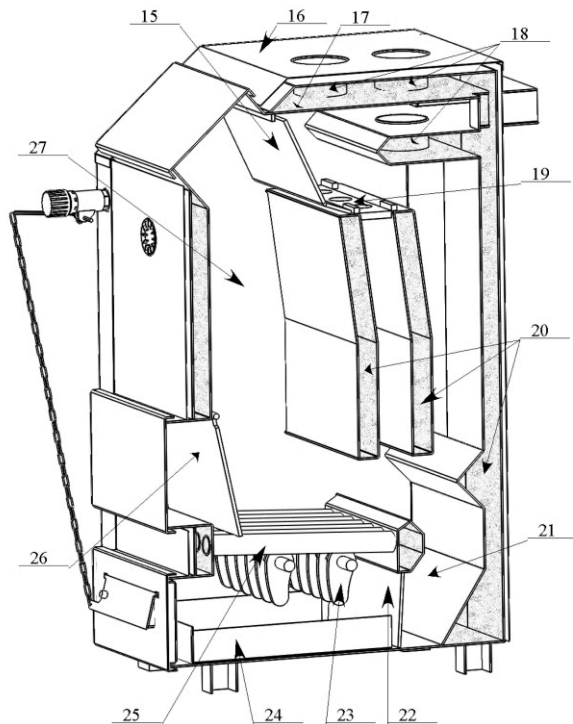


Рис. 1 Схема устройства котла.



- 15. Прочистная заслонка
- 16. Кожух
- 17. Корпус
- 18. Прочистные каналы
- 19. Горизонтальная пластина
- 20. Водонаполненный теплообменник
- 21. Камера для золы крупной фракции
- 22. Заслонка камеры для золы крупной фракции
- 23. Прочистные толкатели
- 24. Зольник
- 25. Водонаполненный колосник
- 26. Отбойник
- 27. Загрузочная камера

Рис. 2 Схема устройства котла в разрезе.

## ПРИНЦИП ДЕЙСТВИЯ

Принцип действия котла основан на передаче тепловой энергии, высвобождаемой при сжигании топлива, теплоносителю – воде. В результате горения стенки, крышка и частично дно топки и поверхности труб нагреваются и передают тепло воде, циркулирующей в водяной рубашке и теплообменниках, которая выходит через патрубок подачи в верхней части котла. Вода – обратка попадает в котёл через патрубок об-ратки в нижней части боковой стенки.



Горение топлива происходит в топке внутри корпуса. Воздух попадает в зону горения через решётку колосника. Количество воздуха регулируется:

- вручную с помощью рукоятки [3] закручивая или отвинчивая, тем самым изменяя наклон заслонки [2];
- автоматически с помощью регулятора тяги.

Для правильной работы котла заслонка [2] в опущенном состоянии всегда должна быть приоткрыта с зазором 5мм (как в ручном, так и в автоматическом режиме работы). Регулировку данного зазора необходимо произвести используя рукоятку [3].

**Терморегулятор тяги** устанавливается в патрубок на выходе из корпуса котла и выполняет следующие функции – считывание показаний температуры воды в системе отопления и в случае необходимости регулировку подачи первичного воздуха для горения под водяные колосники котла и вторичного воздуха в зону теплообменников, при этом открывая или закрывая заслонку. Таким образом изменяется интенсивность горения топлива в котле. Терморегулятор соединен с заслонкой [2] специальной цепочкой, присоединенной к рычагу заслонки [14] дверцы зольника [1] с таким расчетом, чтобы была возможность регулировки ее натяжения.

## МАРКИРОВКА И КЛЕЙМЕНИЕ

Клеймо сварщика размещено на верхней стенке загрузочного канала.

Товарный ярлык на упаковке содержит: номер ТУ; название и контакты изготовителя; наименование котла с указанием модели; краткие технические и эксплуатационные характеристики; комплект поставки; вес нетто и вес брутто; дату изготовления; ФИО упаковщика и отметку ОТК.

## УПАКОВКА

Терморегулятор тяги и паспорт упаковываются отдельно и помещаются в топку котла. Котёл устанавливается на деревянных брусках. Снаружи с боковых сторон, сверху котел упаковывается стрейч пленкой и обвязывается по периметру деревянным бруском.

## ИСПОЛЬЗОВАНИЕ ПО НАЗНАЧЕНИЮ

### Эксплуатационные ограничения.

В качестве теплоносителя должна использоваться вода питьевая по ГОСТ 2874 с карбонатной жёсткостью не более 0,7 мг-экв/кг, прошедшая обработку. Выбор способа обработки воды для питания котлов и системы отопления должен производиться специализированной (проектной, наладочной) организацией.

Допускается использование бытового незамерзающего теплоносителя, сертифицированного для жилых помещений. Согласно инструкции на его применение.

**Внимание!**

Не допускается использование антифризов, содержащих этиленгликоль и других жидкостей, не сертифицированных для бытовых систем отопления. При монтаже и эксплуатации котла не допускается превышать рабочее давление выше 0,2 МПа, кроме гидравлических испытаний системы отопления. При котором возможно кратковременное, до 10 минут превышение давление до 0,25 МПа. В замкнутой системе на стояке должен быть предусмотрен предохранительный клапан, рассчитанный на давление не более 0,25 МПа. При эксплуатации котла не допускается превышение температуры воды выше 85°C.

## ТРЕБОВАНИЯ К МОНТАЖУ

Монтаж системы отопления, дымохода, должны выполнять квалифицированные специалисты, имеющие лицензию на проведение соответствующих работ. Установка котла, монтаж дымовой трубы и системы отопления должны производиться в соответствии с «Правилами устройства и безопасной эксплуатации паровых котлов с давлением пара не более 0,07 МПа (0,7 кг/см<sup>2</sup>), водогрейных котлов и водоподогревателей с температурой нагрева воды не выше 388 К (115°C)».

Монтаж котла выполняется на безопасном расстоянии до возгораемых материалов не менее 500 мм от стенок котла. Между верхом котла и потолком 1200 мм. Перед дверкой до противоположной стены 1250 мм.

Если котел устанавливается не на фундамент, а на деревянный пол, то для его изоляции требуется выложить площадку толщиной 1/4 кирпича, в стороны от котла на 250 мм. Сверху кирпичную кладку необходимо закрыть металлическим листом или стяжкой из марочного цементного раствора.

Предохранительные устройства: предохранительный клапан или выкидное предохранительное устройство (гидрозатвор) должны быть размещены на выходном коллекторе котла без промежуточных кранов. Подводящий патрубок предохранительного устройства должен быть не менее Ду 32 мм.

Система отопления должна быть спроектирована и смонтирована таким образом, чтобы обеспечить полное удаление воздуха при её заполнении и полное удаление теплоносителя через дренаж при сливе.

Подключение электрического питания должна производить лицензированная организация с квалифицированным аттестованным персоналом, в соответствии с требованиями Правил устройства электроустановок (ПУЭ).

Подключение блок ТЭНа необходимо производить кабелем с сечением медного провода не менее 4 мм<sup>2</sup> и автоматами защиты 30 А.

Объем водяного контура в системе отопления рассчитывается следующим образом: на 1 кВт мощности котла приходится 10л. теплоносителя (воды), погрешность ±10%, то есть на котел мощностью 15 кВт должно приходиться 150л. теплоносителя (воды) в системе отопления с допуском ±10%.



**Внимание:** корпус котла необходимо заземлить!

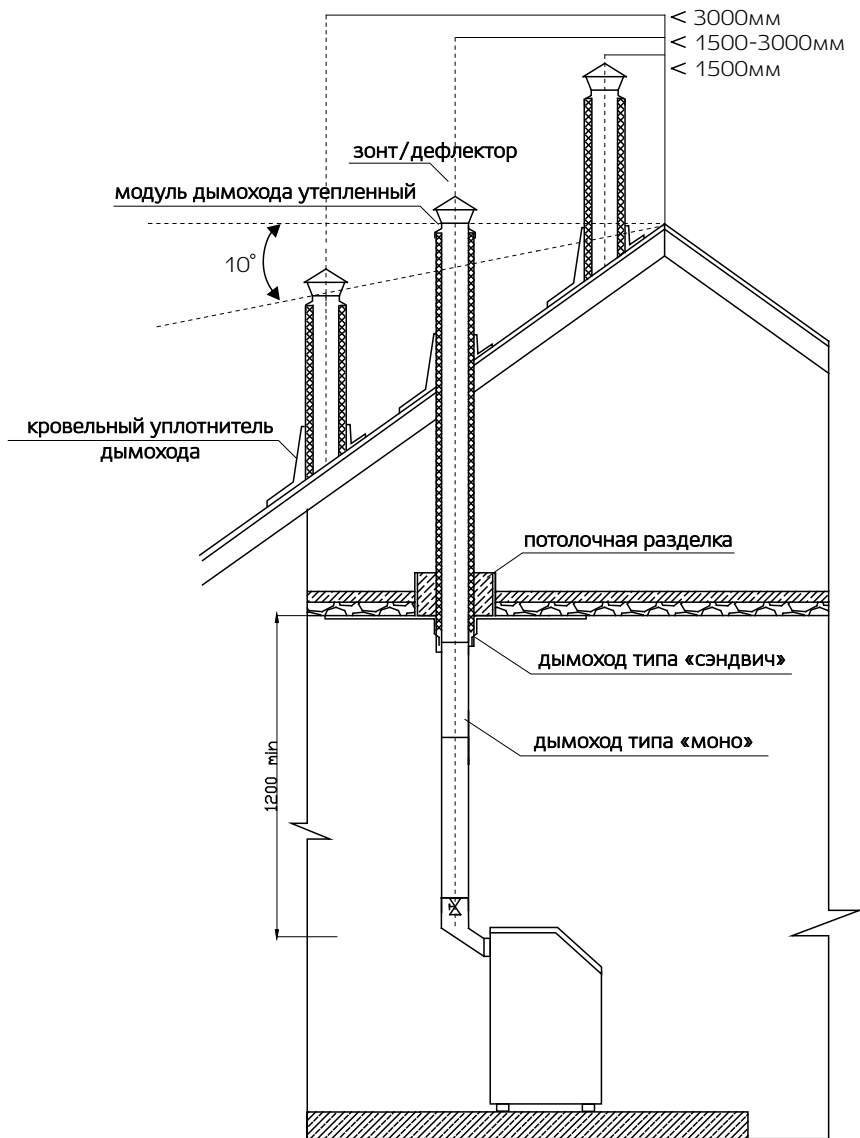


Рис.3 Схема установки котла «МАГНУМ». Вид сбоку.

## МОНТАЖ ДЫМОХОДА

Для монтажа твёрдотопливного котла рекомендуется использовать тонкостенные дымовые трубы из нержавеющей стали. Наилучшим решением является установка готовых модулей трубы с термоизоляцией типа «сэндвич».

Для твёрдотопливного котла допускается использование кирпичного дымохода с сечением дымового канала 150 см<sup>2</sup>. Дымовой канал должен быть постоянного сечения по всей длине. Высоту дымохода, считая от колосниковой решётки, следует выполнить не менее 6 м.

Высоту дымовых труб, размещаемых на расстоянии равном или большем высоты сплошной конструкции, выступающей над кровлей, следует принимать:

- ☑ не менее 500 мм над плоской кровлей;
- ☑ не менее 500 мм над коньком кровли или парапетом – при расположении трубы от них на расстоянии до 1,5 метров;
- ☑ не ниже конька кровли или парапета – при расположении трубы от них на расстоянии от 1,5 до 3 метров;
- ☑ не ниже линии, проведённой от конька вниз под углом 10° к горизонту – при расположении трубы от него на расстоянии более 3м.
- ☑ При прохождении дымовой трубы через межэтажные перекрытия расстояние от наружных поверхностей трубы до деревянных конструкций не менее 380 мм.
- ☑ Нельзя вмуровывать дымоход в бетонные и кирпичные конструкции. Зазор между гильзой и конструкцией следует заполнить теплоизоляцией (керамзит, кремнезёмная вата и т.п.).
- ☑ Нельзя использовать отверстия в стенах в качестве части дымохода (гильза дымохода должна проходить насквозь).

## МОНТАЖ СИСТЕМЫ ОТОПЛЕНИЯ

Для обвязки котла систем отопления с циркуляционным насосом (рис.8) следует использовать трубы сечением не менее Ду 32 (1¼), для разводки – не менее Ду 20 (¾). Циркуляционный насос должен устанавливаться на параллельной линии, чтобы обеспечить при отключении электроэнергии естественную циркуляцию. Выходной коллектор должен иметь сечение Ду 32 мм (1¼) до предохранительного устройства открытого расширительного бака или предохранительного клапана. Как правило, он вертикально поднимается выше системы отопления в верхней точке устанавливается открытый расширительный бак и разбор теплоносителя производится после прохождения верхней точки.

Необходимо предусмотреть краны спуска воздуха из системы отопления.

Для обвязки котла с естественной циркуляцией (рис. 9) рекомендуется использовать трубы сечением Ду 32 мм (1¼), а систему собрать с уклонами, обеспечивающими полный слив воды через дренажный кран на трубе обратки и выгонку воздуха из системы при заполнении её водой снизу вверх.

Резьбовые соединения герметизировать специализированной обмоткой или льном сантехническим с нанесением на поверхность намотки и внутреннюю поверхность

резьбового штуцера котла сантехнического силиконового геля или специальной пасты.

С целью предотвращения образования накипи на нагреваемых поверхностях рубашки котла необходимо проведение химической обработки воды. Выбор способа обработки воды для заполнения котлов и системы отопления должен производиться специализированной (проектной, наладочной) организацией.

Вода для подпитки открытых систем теплоснабжения должна отвечать требованиям ГОСТ 2874 – Вода питьевая.

#### Внимание:



1. Эксплуатация котлов без докотловой или внутрикотловой обработки воды запрещается.

2. Работа котла зависит от правильности монтажа системы отопления.

3. При монтаже системы отопления в верхней точке устанавливается только расширительный бак открытого типа.

## ПОДГОТОВКА СИСТЕМЫ ОТОПЛЕНИЯ И КОТЛА

1. Котел должен эксплуатироваться только подключенным к отопительной системе, заполненной теплоносителем. В качестве теплоносителя может использоваться вода ГОСТ 2874 с жесткостью воды до 5мг-экв./л., антифриз на основе нетоксичного пропиленгликоля.

2. Необходимо заполнить открытую систему отопления теплоносителем до ее появления из переливной трубы расширительного бака.

3. Заполнение и подпитку открытой системы отопления водой от водопровода, во избежание повреждений котла, следует производить через редуктор давления снижающий давление воды до 2,5кгс/см<sup>2</sup>. Заполнение открытой системы отопления водой от водопровода без редуктора давления, следует производить через расширительный бак, после чего убедиться в отсутствии воздушных пробок.

## ПУСК И ЭКСПЛУАТАЦИЯ КОТЛА

1. Котел является отопительным агрегатом непрерывного действия при периодической загрузке топлива и выносе шлака.

2. Перед пуском котла необходимо:

- ознакомиться с требованиями техники безопасности и назначением органов управления;
- проверить наполненность системы отопления теплоносителем;
- проверить исправность предохранительного клапана группы безопасности;
- проверить исправность дымохода и вентилируемых каналов, наличие тяги.

3. Розжиг:

В случае использования антрацита, через топочную дверцу [4], приподняв отбойник [26], уложите равномерно на колосники скомканные листы бумаги, поверх бумаги несколько тонких щепок, потом покрупнее и сверху 2-3 кг древесных сухих поленьев. На дрова опустите отбойник [26] и закройте топочную дверку.

- ☑ Через дверку для загрузки топлива [7] засыпьте уголь в загрузочную камеру [27] до полного объёма. Если применяется уголь мелкой фракции, то, во избежание его просыпания через водонаполненный колосник после прогорания дров, необходимо сначала засыпать слой угля мелкой фракции. Если вместо дров используются брикеты, то на них можно сразу насыпать мелкий уголь.
- ☑ Закройте загрузочную дверцу [7].
- ☑ При помощи терморегулятора тяги [6], установите заслонку [2] в горизонтальное положение. Проконтролируйте наличие тяги в котле и подачу воздуха через открытую заслонку [2] дверцы зольника.
- ☑ Откройте топочную дверку [4] и подожгите бумагу и щепки.
- ☑ Закройте топочную дверку.
- ☑ При достижении температуры воды в котле 60 градусов настройте заслонку подачи воздуха путем установки желаемой температуры на регуляторе тяги.
- ☑ Следите за положением толкателей [23] во время горения топлива в котле – длинные концы толкателей должны быть направлены вертикально вниз как и рукоятка [12].



**ВНИМАНИЕ!** При первом розжиге котла из-под зольного ящика может потечь вода (обычно черного цвета). Чаще всего это проявляется при первом запуске системы отопления, когда влага из воздуха и топлива конденсируется на холодных стенках непрогретого котла и прекращается, после того, как прогреваются система отопления, стенки котла и стенки дымовой трубы. Для полного прекращения образования конденсата может потребоваться несколько дней эксплуатации котла.

**4. НЕ ДОПУСКАЕТСЯ кипение теплоносителя в котле и отопительной системе!** При эксплуатации котла температура теплоносителя на выходе из него не должна превышать 85°C. При наличии стука в системе (гидравлические удары вследствие парообразования) - необходимо немедленно: извлечь несгоревший уголь из топки, дать остыть теплоносителю до температуры 60-70°C, затем дополнить систему теплоносителем и вновь растопить котел. **ЗАПРЕЩАЕТСЯ** гасить топливо водой.

### 5. Повторная загрузка топлива.

По мере окончания закладки угля в котле, не требуется повторный его розжиг, необходимо только периодически производить дозагрузку котла углем, удалять шлак из зольника [24] и камеры для золы крупной фракции [21] через нижнюю зольную дверцу. Это необходимо производить в следующей последовательности:

- Откройте дверцу зольника [1], удалите золу из зольника [24].
- Откройте рукояткой [13] заслонку [22] и кочергой освободите камеру [21] от золы крупной фракции, закройте заслонку [22], вставьте зольник при этом вся зола крупной фракции попадет в зольник. Открывание заслонки [7] производится в следующей последовательности (рис. 7):
- ☑ приподнять рукоятку [13] вверх;
- ☑ потяните рукоятку на себя;
- ☑ опустите рукоятку вниз;

- ☑ Произведите вращение рукояткой [12] по часовой стрелке несколько оборотов. Рукоятку установите вертикально вниз, чтобы длинная часть толкателей [23] оказалась внизу. Закройте дверцу зольника [1].
- ☑ Откройте загрузочную дверцу [7] (открывать необходимо медленно) и засыпьте новую порцию топлива. Закройте дверцу.
- ☑ Установите регулятор тяги [6] на нужную температуру.

6. Дозагруженный таким образом котел продолжает работать, но на некоторое время произойдет снижение температуры теплоносителя, так как часть тепла передается новой холодной порции угля и потребуются время для установления температурного режима. Это может длиться от одного часа до нескольких часов в зависимости от фракции и теплотворной способности применяемого топлива.

7. Если Вы применяете фракцию угля 25-100 мм., то весь период сжигания разовой загрузки вам не потребуется обслуживать котел. При использовании мелкой фракции угля, штыба, пыли во избежание снижения температуры необходимо 2-3 в сутки проводить шуровку колосников от золы путем вращения по часовой стрелке рукоятки [24].

8. На дровах данный котел использовать не рекомендуется, так как из-за малой насыпной плотности, низкой теплотворной способности и интенсивного выделения дёгтя из дров, сводится на нет уникальные параметры котла по длительности горения. Кроме того, интенсивное отложение смолистых соединений на стенках котла может привести к ощутимому снижению эффективности теплообмена. По тем же причинам не рекомендуется использовать жирный уголь.

9. При использовании угля с высокой зольностью следует обратить внимание на более быстрое заполнение зольника шлаком, который необходимо чаще удалять, чтобы обеспечить нормальное поступление воздуха для горения топлива.



**ВНИМАНИЕ!** Запрещается попадание в топку с углем или дровами металлических предметов (гвозди, проволока и т.д.), сплавов различных металлов и стекла.

## ОТКЛЮЧЕНИЕ КОТЛА

1. Для отключения котла прекратите загрузку топлива и дождитесь полного его сгорания. Не ускоряйте горение топлива не предусмотренными Инструкцией по эксплуатации способами.

2. При кратковременном отключении котла отключите ТЭН от электросети (если установлен), удалите золу, остатки топлива. При отрицательной температуре окружающей среды примите меры по размораживанию котла и системы отопления.

3. При длительном отключении котла в конце сезона, очистите его от золы, остатков топлива, произведите чистку внутренних поверхностей топливника, газоходов, выходного коллектора дымовых газов, при необходимости дымохода и дымовой трубы и оставьте открытыми все дверки котла для исключения отсыревания

внутренних поверхностей топки.

4. При сливе воды из системы отопления в летний период, значительно ускоряется процесс коррозии корпуса котла. Поэтому сливать воду из котла не рекомендуется.

5. При использовании неподготовленного теплоносителя, а особенно при его частой замене, происходит интенсивное образование накипи на внутренних стенках водяной рубашки котла, которая при достаточной толщине препятствует отбору тепла и может привести к прогоранию теплонагруженных поверхностей топки.

6. При возникновении возможной ситуации – одновременном отказе циркуляционного насоса, источника бесперебойного питания, отсутствия электроэнергии и других факторах, когда необходимо воспрепятствовать перегреву котла, воспользуйтесь подпиткой холодной воды в обратный патрубок котла и удалением горячей через сбросной клапан падающего патрубка.

## ТЕХНИЧЕСКОЕ ОБСЛУЖИВАНИЕ

1. Не реже одного раза в неделю проводите осмотр технического состояния котла.

При этом проверяйте:

- герметичность системы отопления, соединений с котлом;
- отсутствие механических повреждений дверок и их прилегания;
- исправность манометров;
- уровень воды в открытой системе отопления;
- осмотр состояния теплообменников, при необходимости производить чистку.

**Примечание:**

Чистка теплообменника производится во время медленного режима горения (лучше утром) и в следующей последовательности:

- закройте заслонку [2] подачи воздуха в топку;
- медленно откройте загрузочную дверку [7], чтобы газ из загрузочной камеры ушёл в топку;
- используя средства защиты (рукавицы, перчатки), извлеките прочистную заслонку [15], горизонтальную пластину [19] и крышки прочистных каналов [8] (рис. 6);
- прочистной шуровкой прочистите вертикальные и горизонтальные теплообменники от золы и сажи, а так же стенки выходного коллектора дымовых газов;
- вставьте горизонтальную пластину [19], прочистную заслонку [15] и крышки прочистных каналов [8];
- при необходимости досыпьте топливо в загрузочную камеру;
- закройте загрузочную дверку [7];
- установите необходимую температуру регулятором тяги [6].

2. Не реже одного раза в месяц проводите месячное техническое обслуживание котла. При этом проводится:

- перечень работ, входящих в осмотр технического состояния котла;
- проверяется работоспособность предохранительного клапана группы безопасности;



### 3. По окончании отопительного сезона проводится сезонное техническое обслуживание котла. При этом проводится:

- перечень работ, входящих в осмотр технического состояния котла и месячное техническое обслуживание;
- чистка внутренних поверхностей теплообменников, газоходов, выходного коллектора дымовых газов, дымохода, дымовой трубы;
- осмотр состояния звездочек и цепи, двух валов и находящихся на них толкателей;
- осмотр состояния и при необходимости замена уплотнительного шнура дверцы зольника;
- осмотр состояния и очистка фильтров системы отопления;
- проверка состояния заземления.

## ТАБЛИЦА ВОЗМОЖНЫХ НЕИСПРАВНОСТЕЙ



Наименование и признаки неисправности	Вероятная причина	Методы устранения
Течь в месте соединения котла с системой отопления.	Некачественное уплотнение резьбового соединения.	Восстановить герметичность соединения.
Плохое горение твердого топлива, топливо не разжигается.	Плохая тяга. Плохая вентиляция помещения, в котором установлен котел.	Сильнее выдвинуть зольный ящик, увеличив подачу воздуха под колосники.
Утечка продуктов сгорания в помещение.		Проверить правильность устройства дымовой трубы и вентиляции. Очистить дымовую трубу от сажи. Увеличить высоту дымовой трубы. Утеплить стальную дымовую трубу.
Течет черная вода из-под зольного ящика при розжиге котла. При заполнении системы отопления течи нет. Течь прекращается после прогрева системы отопления.	Образуется конденсат на стенках котла и дымовой трубы.	Прогреть стенки дымохода продолжая топить котел. Через несколько дней эксплуатации котла течь прекратится.
При остывании котла его стенки влажные. Образуется конденсат.	Превышение норм объема теплоносителя в системе. Ошибка в монтаже системы отопления.	Снизить циркуляцию воды в системе. Уменьшить количество теплоносителя в системе.

<p>Горение топлива хорошее, а теплоноситель в системе отопления нагревается плохо.</p>	<p>Недостаточный уровень теплоносителя. В открытом расширительном баке.</p>	<p>Дополнить систему теплоносителем до 2/3@ открытого расширительного бака.</p>
	<p>Плохая циркуляция теплоносителя в системе.</p>	<p>Проверить соответствие монтажа отопительной системы.</p>
	<p>Перекрыт кран на обратной магистрали системы отопления.</p>	<p>Открыть кран.</p>
	<p>Суммарная мощность радиаторов превышает мощность котла.</p>	<p>Уменьшить мощность радиаторов путем уменьшения числа радиаторов или уменьшением количества секций в радиаторах.</p>
<p>Теплоноситель закипает в котле.</p>	<p>Недостаточный уровень теплоносителя в открытом расширительном баке.</p>	<p>Дополнить систему теплоносителем до верхнего уровня открытого расширительного бака.</p>
	<p>Плохая циркуляция теплоносителя в системе.</p>	<p>Проверить соответствие монтажа отопительной системы.</p>
	<p>Остановился циркуляционный насос.</p>	<p>Извлечь жар из топки. Восстановить работу циркуляционного насоса.</p>
	<p>Суммарная мощность радиаторов меньше мощности котла.</p>	<p>Увеличить мощность радиаторов путем увеличения числа радиаторов или увеличения количества секций в радиаторах.</p>
	<p>Топливо горит с большой скоростью.</p>	<p>Уменьшить подачу воздуха, закрыв зольную дверку.</p>
<p>Блок ТЭН стал греть слабее.</p>	<p>Перегорел ТЭН.</p>	<p>Проверить ТЭНы. Если ТЭН сгорел нужно его заменить.</p>
	<p>На ТЭНе образовался толстый слой накипи.</p>	<p>Очистить ТЭН от накипи.</p>

<p>Котел деформируется, стенки выгибаются, срабатывает предохранительный клапан при заполнении системы отопления теплоносителем через кран заполнения.</p>	<p>Перекрыт или затру- днен выход воздуха из системы отопления через открытый рас- ширительный бак.</p>	<p>Прекратить заполнение системы отопления. Сбро- сить давление. Прочистить трубу между баком и кот- лом. Заполнить систему отопления через открытый расширительный бак.</p>
	<p>Неисправен или за- крыт автоматический воздухоотводчик. За- крыт кран отключения мембранного бака.</p>	<p>Прекратить заполнение системы отопления. Сбро- сить давление. Открыть кран отключения мем- бранного бака. Проверить, починить автоматический воздухоотводчик.</p>
<p>Котел деформируется, стенки выгибаются и ста- новятся заметно округлы- ми при растопке котла.</p>	<p>Перемерз открытый расширительный бак.</p>	<p>Срочно сбросить давление с котла. Извлечь жар из то- пки. Устранить причину по- вышения давления.</p>
	<p>Отсутствует, непра- вильно подобран или неисправен предохра- нительный клапан в системе отопления с мембранным баком.</p>	
<p>Часто срабатывает предо- хранительный клапан.</p>	<p>Не правильно подоб- ран или не правильно отрегулирован мем- бранный бак.</p>	<p>Проверить расчеты мем- бранного бака. Изменить давление в мембранном баке. Заменить бак на большой.</p>
	<p>Перекрыт кран отклю- чения мембранного бака.</p>	<p>Открыть кран.</p>
<p>Заклинивание прочистных толкателей.</p>	<p>Попадание посторо- нных предметов на ко- лосниковые трубы.</p>	<p>Дождитесь остановки горе- ния топлива. Откройте то- почную дверцу. Удалите посторонние предметы. Проверьте вращение руко- ятки в разных направле- ниях.</p>

## МЕРЫ БЕЗОПАСНОСТИ

Котёл соответствует всем требованиям, обеспечивающим безопасность жизни, здоровья потребителя и, при условии выполнения всех требований к установке и эксплуатации котла, обеспечивает предотвращение нанесения вреда имуществу потребителя.

**НЕ ДОПУСКАЕТСЯ** использование котла при неисправном дымоходе.

**НЕ ДОПУСКАЕТСЯ** использование котла при отсутствии или с неисправными предохранительными устройствами.



**ВНИМАНИЕ!** Во время работы котла крышки прочистных каналов [8] находятся под воздействием высокой температуры. Не следует к ним прикасаться без использования специальных термозащитных перчаток.

## ОСНОВНЫЕ ПРИЧИНЫ АВАРИЙ

- ☑ Отсутствие, неправильный подбор или неисправность предохранительного клапана на системе;
- ☑ Замерзание открытого расширительного бака установленного на чердаке или трубопровода, ведущего от котла к баку.



**ВНИМАНИЕ!** Неправильный монтаж и эксплуатация системы отопления, влечет за собой создание аварийных ситуаций ( в том числе разрыв котла). В результате аварий могут пострадать люди, нанесен серьезный материальный ущерб. **БУДЬТЕ ВНИМАТЕЛЬНЫ И БДИТЕЛЬНЫ!**

## ХРАНЕНИЕ

Хранить котёл рекомендуется в сухом помещении. Не допускать попадания атмосферных осадков.

## КОМПЛЕКТ ПОСТАВКИ

Котел «МАГНУМ» в сборе.....	1шт.
Кочерга.....	1шт.
Шуровка.....	1шт.
Заглушка G 3/4 ".....	1шт.
Заглушка G 1 1/4 ".....	1шт.
Зольник.....	1шт.
Терморегулятор тяги.....	1шт.
Инструкция по монтажу и эксплуатации.....	1шт.

## ТРАНСПОРТИРОВАНИЕ

Допускается транспортирование котла в упаковке любым видом транспорта в вертикальном положении не более чем в два яруса.

## УТИЛИЗАЦИЯ

Утилизация производится по правилам утилизации лома чёрных металлов.

## ГАРАНТИЙНЫЕ ОБЯЗАТЕЛЬСТВА

1. Гарантийный срок службы котла 36 месяцев со дня продажи через торговую сеть;
2. Срок службы - 10 лет;
3. Критерий предельного состояния – прогар поверхности нагрева;
4. Претензии не принимаются, если неисправность котла возникла в результате небрежного обращения или несоблюдения правил эксплуатации;
5. При отсутствии в настоящем руководстве даты продажи и штампа торговой организации гарантийный срок исчисляется с даты выпуска изделия;
6. Изделие соответствует требованиям безопасности, установленным действующими нормативно-техническими документами;



**Примечание:** Завод НМК оставляет за собой право вносить изменения в конструкцию, не ухудшающие потребительские свойства изделия.

## СВИДЕТЕЛЬСТВО О ПРИЕМКЕ

Котел отопительный стальной «МАГNUM»

Заводской номер: \_\_\_\_\_

Дата выпуска: «\_\_\_\_\_» \_\_\_\_\_ 20\_\_\_\_ г.

Изготовлен согласно конструкторской документации

и соответствует ТУ 493 1-084-6433 1378-2013

По результатам испытаний признан пригодным к эксплуатации.

### Разработчик:

Конструкторское бюро завода «НМК».

### Изготовитель:

ООО «Новосибирская металлообрабатывающая компания»,

ОГРН 1125476094424,

Россия, г.Новосибирск, ул. Дуси Ковальчук 2/2, оф.21.

М.П.

Контроль качества \_\_\_\_\_ (\_\_\_\_\_)

Упаковщик \_\_\_\_\_ (\_\_\_\_\_)

Рис.4 Габаритные размеры котла «МАГNUM» КДГ 15ТЭ.

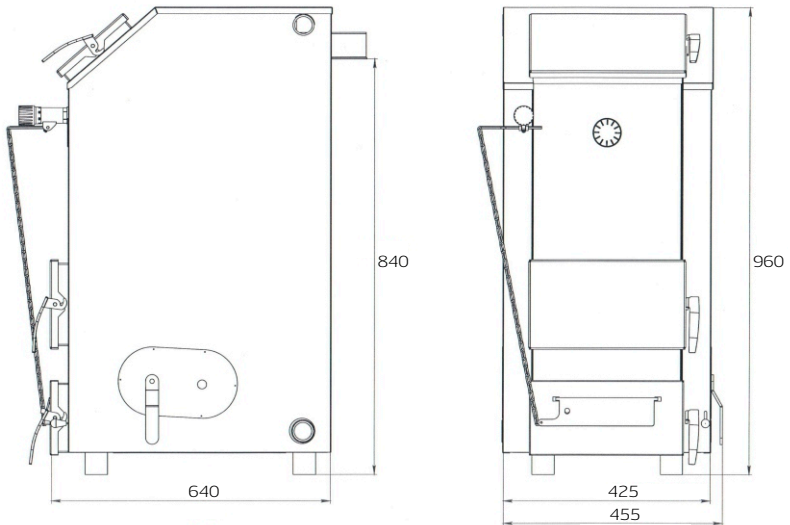


Рис.5 Габаритные размеры котла «МАГNUM» КДГ 20ТЭ.

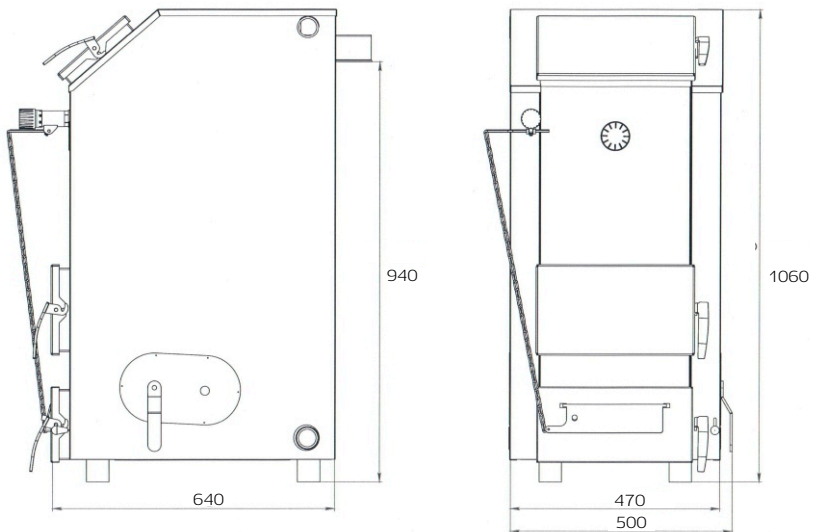
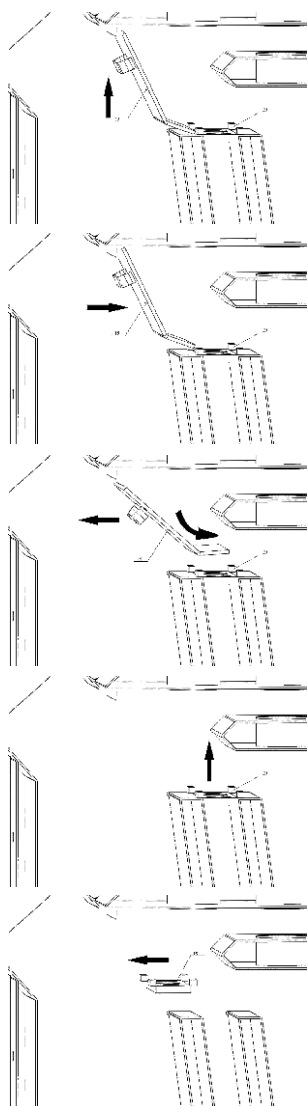


Рис.6 Схема демонтажа прочистой заслонки и горизонтальной пластины для прочистки каналов дымохода



1.

Приподнимите заслонку [15] вверх, придерживая ее за ручку.

2.

Направьте заслонку во внутрь котла для ее высвобождения из фиксаторов.

3.

Выньте заслонку через дверку для засыпки топлива.

4.

Горизонтальную пластину [19] приподнимите вверх.

5.

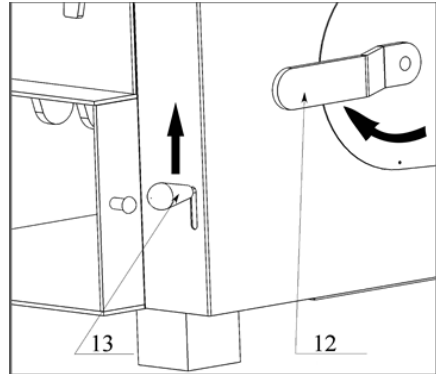
Выньте пластину через дверку для засыпки топлива.

Примечание: Сборка производится в обратной последовательности.

Рис.7 Схема доступа к Камере для удаления золы крупной фракции

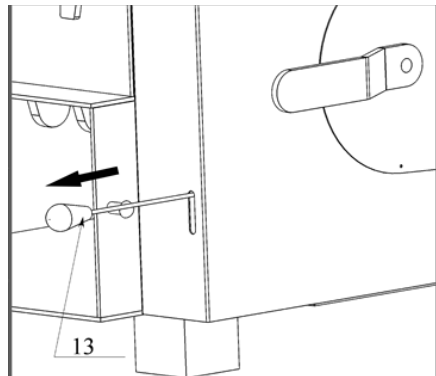
1.

Переведите рукоятку [12] в горизонтальное положение и приподнимите рукоятку [13] в крайнее верхнее положение.



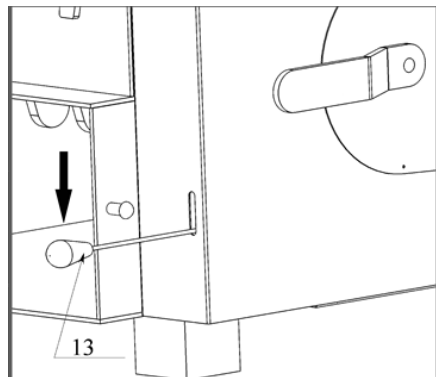
2.

Потяните рукоятку [13] на себя до упора.



3.

Зафиксируйте рукоятку [13] в крайнем нижнем положении.



Примечание: по окончании работ переведите рукоятки [13] и [12] в исходное положение.



## ПРИМЕРЫ СХЕМ ПОДКЛЮЧЕНИЯ КОТЛА

Пример 1

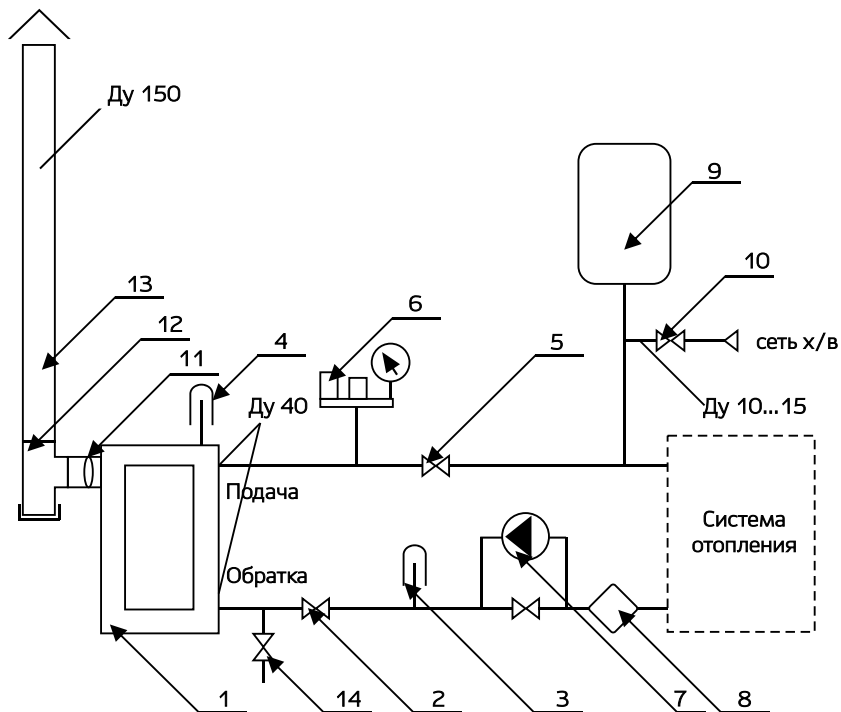


Рис.8 Схема подключения котла к системе с принудительной циркуляцией теплоносителя

- |                              |                                      |
|------------------------------|--------------------------------------|
| 1. Котел                     | 8. Фильтр сетчатый                   |
| 2. Кран обратки              | 9. Бак расширительный закрытого типа |
| 3. Термометр обратки         | 10. Кран подпитки системы водой      |
| 4. Термометр на подаче       | 11. Шибер поворотный                 |
| 5. Кран подачи               | 12. Тройник ревизия                  |
| 6. Группа безопасности 1 МПа | 13. Дымоход                          |
| 7. Насос                     | 14. Кран дренажа                     |

Пример 2

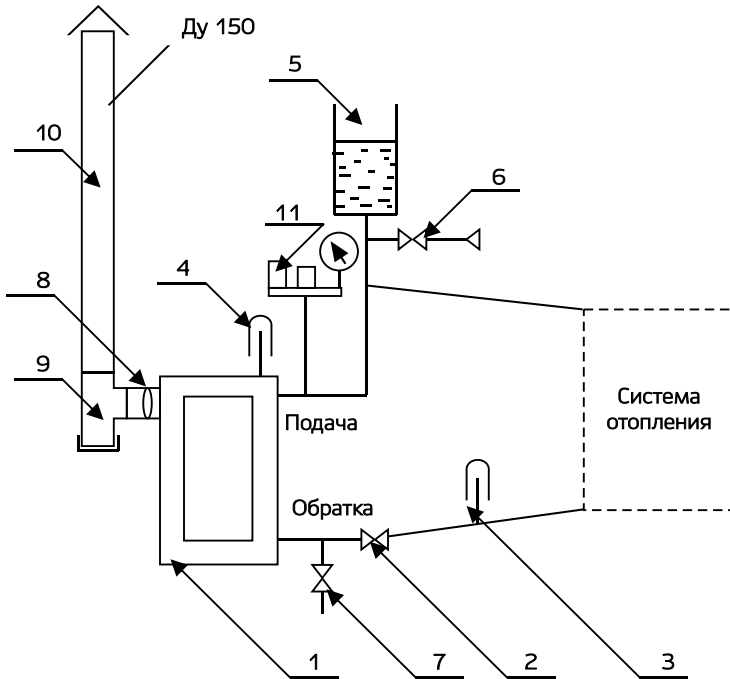


Рис.9 Схема подключения котла к системе с конвективной самоточной циркуляцией теплоносителя.

1. Котел
2. Кран обратки
3. Термометр обратки
4. Термометр на подаче
5. Бак расширительный открытого типа
6. Кран подпитки системы водой
7. Кран дренажа
8. Шибер поворотный
9. Тройник ревизия
10. Дымоход
11. Группа безопасности 1 МПа

**ТАМОЖЕННЫЙ СОЮЗ**

**СЕРТИФИКАТ СООТВЕТСТВИЯ**

№ TC RU C-RU.AE88.B.01339

Серия RU № 0059271

**ОРГАН ПО СЕРТИФИКАЦИИ** продукция и услуг Общества с ограниченной ответственностью "Новосибирский центр сертификации продукции и услуг". Адрес местонахождения, в том числе фактический: 630008, Российская Федерация, Новосибирская область, город Новосибирск, улица Кирова, дом 113, офис 464. Телефон (383) 363-38-63, факс (383) 363-38-63, адрес электронной почты pcsru@mail.ru. Аттестат аккредитации № РОСС RU.0001.10AE88 выдан 06.06.2013 Федеральной службой по аккредитации.

**ЗАЯВИТЕЛЬ** Общество с ограниченной ответственностью "Новосибирская металлообрабатывающая компания" (ООО "НМК"). ОГРН: 1125476094424. Место нахождения и фактический адрес: 630001, Новосибирская область, город Новосибирск, улица Дуси Ковальчук, дом 2/2, офис 21, Российская Федерация. Телефон (383) 331-77-77, факс (383) 331-77-77, адрес электронной почты friz@ngs.ru.

**ИЗГОТОВИТЕЛЬ** Общество с ограниченной ответственностью "Новосибирская металлообрабатывающая компания" (ООО "НМК"). Место нахождения и фактический адрес: 630001, Новосибирская область, город Новосибирск, улица Дуси Ковальчук, дом 2/2, офис 21, Российская Федерация.

**ПРОДУКЦИЯ** КОТЛЫ ОТОПИТЕЛЬНЫЕ ВОДОГРЕЙНЫЕ торговой марки «Сибирь», номинальной тепловой мощностью от 10 до 20 кВт, работающие на твёрдом топливе, модели: КВО10 ТПЭ, КВО12 ТПЭ, КВО15 ТПЭ, КВО20 ТПЭ. Продукция изготовлена в соответствии с "Котёл отопительный стальной "Сибирь". Технические условия. ТУ 4931-004-38819949-2013". Серийный выпуск.


КОД ТН ВЭД ТС 8403


**СООТВЕТСТВУЕТ ТРЕБОВАНИЯМ** Технического регламента Таможенного союза ТР ТС 010/2011 "О безопасности машин и оборудования", утвержденного Решением Комиссии Таможенного союза от 18 октября 2011 года № 823

**СЕРТИФИКАТ ВЫДАН НА ОСНОВАНИИ** Протокола испытаний № 72-01 от 24.01.2014 Испытательной лаборатории ООО "Сибирский центр экспертизы и оценки соответствия", рег. № РОСС RU.0001.21MP37 от 15.07.2011 до 15.07.2016


**ДОПОЛНИТЕЛЬНАЯ ИНФОРМАЦИЯ** Условия хранения - 4 Ж2 (по ГОСТ 15150-69 раздел 10). Срок хранения - 1 год, при соблюдении условий хранения. Срок службы - 10 лет.

**СРОК ДЕЙСТВИЯ** 29.01.2014 ПО 28.01.2019 **ВКЛЮЧИТЕЛЬНО**

  
 Руководитель (упомянуемое лицо) органа по сертификации  
 М.Т. Чернышова (инициалы, фамилия)

  
 Ю.А. Чернышова (инициалы, фамилия)

Эксперт (эксперт-аудитор) (эксперты (эксперты-аудиторы))  
 М.Т. Чернышова (инициалы, фамилия)

  
 Е.В. Макарова (инициалы, фамилия)

Бланк утверждён ФАЭС "СПбСЦЭ" www.sps.ru на основании № 03-602/2011 от 18.04.11 тел. (495) 24 8142, Москва, 2013

# ПРОИЗВОДСТВЕННАЯ ЛИНЕЙКА ЗАВОДА **НМК**



## ПЕЧИ БАННЫЕ



«СИБИРЬ»  
под навесной бак



«СИБИРЬ»  
со встроенным баком



«КАТУНЬ»  
с панорамным стеклом

## ПЕЧИ ВОЗДУХОГРЕЙНЫЕ



БВ «СИБИРЬ»



«СТОЛЫПИНКА»

## КОТЛЫ ОТОПИТЕЛЬНЫЕ



«СИБИРЬ»



«СИБИРЬ - GEFEST»



«SUNFIRE» - 45



промышленные котлы  
«СИБИРЬ»