

**Модуль управления
ZOTA GSM/GPRS и LAN для
электрических котлов
Lux/МК, Smart SE/Solid/МК-S/
МК-S Plus**

Паспорт и руководство по эксплуатации



СОДЕРЖАНИЕ

	стр.
1 Общие сведения	2
2 Требования к SIM-карте (при использовании модуля GSM/GPRS)	2
3 Технические данные	3
4 Комплект поставки	4
5 Список пользовательских команд и ошибок, передаваемых с помощью SMS-команд и мобильного интернета	5
5.1 Пользовательские SMS-команды (при использовании модуля GSM/GPRS)	5
5.2 Пользовательские команды, передаваемые с помощью мобильного интернета	8
5.3 Список SMS сообщений и Push уведомлений	8
6 Указание мер безопасности	9
7 Устройство и монтаж GSM/GPRS модуля	9
8 Порядок работы GSM/GPRS модуля	13
9 Устройство и монтаж модуля ZOTA LAN	14
10 Подключение котлов серии Lux/MK к сети Интернет	18
11 Подключение котлов серии Smart SE/Solid/MK-S/MK-S Plus к сети Интернет	20
12 Описание управления котлом с помощью мобильной сети интернет	21
13 Свидетельство о приемке и продаже	23
14 Гарантийные обязательства	23
Приложение 1	24

Предприятие-изготовитель оставляет за собой право вносить изменения в конструкцию изделия, не ухудшающие потребительского качества изделия.

1. Общие сведения.

1.1. Модуль управления ZOTA GSM/GPRS в дальнейшем модуль GSM/GPRS или модуль управления ZOTA LAN в дальнейшем модуль LAN, предназначены для контроля и управления котлами электрическими отопительными (далее котел) серий ZOTA Lux, МК, Smart SE, Solid, МК-S и МК-S Plus с помощью мобильного телефона, через службу коротких сообщений (SMS), при помощи приложения на Android или iOS или через сайт control.zota.ru.

1.2. Модули являются дополнительными комплектующими изделиями указанных котлов и могут устанавливаться на все изделия, маркированные знаком «ZOTA GSM» или знаком «Интернет подключение @» в зависимости от типа исполнения.

1.3. Внимание! Информация о совместимости модулей GSM/GPRS с котлами указана в таблице 1 и 1.1.

2. Требования к SIM-карте (при использовании модуля GSM/GPRS).

2.1. Для регистрации в мобильной сети в модуль устанавливается SIM-карта мобильного оператора, действующего на территории вашего региона. Карта не входит в комплект поставки и приобретается отдельно.

Внимание! Перед покупкой SIM-карты проверьте, что тарифный план выбранного мобильного оператора поддерживает работу в режиме модема, активированы услуги GPRS/SMS/USSD и баланс лицевого счёта больше нуля.

Внимание! Перед установкой SIM-карты убедитесь, что тарифный план выбранного мобильного оператора предусматривает работу в режиме модема.

2.2. При отсутствии необходимого уровня сигнала мобильной сети в месте установки антенны, регистрация модуля GSM/GPRS невозможна и это не является неисправностью модуля!

В этом случае для успешной регистрации модуля в сети рекомендуется использовать SIM-карту другого оператора, который обеспечивает необходимый уровень сигнала в месте установки антенны.

2.3. При отсутствии возможности выбора оператора мобильной сети можно подключить к модулю GSM антенну с большим коэффициентом усиления (необходимый коэффициент усиления выбирается индивидуально), SMA-разъёмом, диапазоном рабочих частот от 0,8 до 2,4 ГГц и выбрать место для её установки, обеспечивающее необходимый уровень сигнала мобильной сети.

Внимание! Дополнительная антенна не входит в комплект поставки и приобретается отдельно!

3. Технические данные.

Таблица 1

№	Наименование модуля	ZOTA GSM/ GPRS для котлов Lux и МК	ZOTA GSM/ GPRS для котлов Smart SE, Solid, МК-S и МК-S Plus
1	Управление с помощью SMS команд		
2	Управление с помощью мобильной сети интернет		
3	Версия программного обеспечения модуля, не ниже	1.5.0	1.5.0
4	Дата производства модуля, от	03.2019	03.2019
5	Версия программного обеспечения котла, не ниже	5.3	1.2.0*
6	Дата производства котла, от	05.2019	04.2019
7	Габаритные размеры, Ш*В*Г, мм	128x103x33	114x45x19
8	Масса, г	293	65

*Программное обеспечение можно обновить самостоятельно, скачав его по ссылке: <https://www.zota.ru/information/software/>

Таблица 1.1

№	Наименование модуля	ZOTA LAN для котлов Lux и МК	ZOTA LAN для котлов Smart SE, Solid, МК-S и МК-S Plus
1	Управление с помощью мобильной сети интернет		
2	Версия программного обеспечения модуля, не ниже	1.0	1.0
3	Дата производства модуля, от	01.2019	01.2019
4	Версия программного обеспечения котла, не ниже	5.3	1.2.0*
5	Дата производства котла, от	05.2019	04.2019
6	Габаритные размеры, Ш*В*Г, мм	128x103x33	118x45x18
7	Масса, г	135	35

*Программное обеспечение можно обновить самостоятельно, скачав его по ссылке: <https://www.zota.ru/information/software/>

4. Комплект поставки.

Таблица 2

№	Наименование	Модуль GSM/GPRS	Модуль LAN
1	Модуль ZOTA GSM/GPRS	1	-
2	Модуль ZOTA LAN	-	1
3	Кабель подключения модуля	1	1
4	Антенна GSM/GPRS с кабелем подключения	1	-
5	Винт М2 5x6 ГОСТ 17473	2	2
6	Коробка упаковочная	1	1
7	Паспорт	1	1

5. Список пользовательских команд и ошибок, передаваемых с помощью SMS-команд и мобильного интернета.

5.1. Пользовательские SMS-команды (при использовании модуля GSM/GPRS).

5.1.1. С помощью SMS команд модуль позволяет устанавливать и контролировать параметры, описанные в таблице 3.

Таблица 3 - Пользовательские SMS-команды

№	SMS-Команда	Описание	Пример SMS команды/ответа
1	Статус	Выполняет запрос данных о состоянии котла	Ответ: СТАТУС ВОДА 80 ВОЗДУХ 50 УЛИЦА 23 РЕЖИМ 3
2	Мощность	Задаёт мощность <X> Количество ступеней мощности регулируется в диапазоне от 0 до 3 Внимание! При установке параметра «0» нагрев будет отключен.	Команда: МОЩНОСТЬ 2 Ответ: МОЩНОСТЬ 2 ОК
3	Вода	Задаёт уставку tВоды=<XX> Температура теплоносителя регулируется в диапазоне от +30 до +90°C	Команда: ВОДА 65 Ответ: ВОДА 65 ОК
4	Воздух	Задаёт уставку tВозд=<XX> Температура воздуха в помещении регулируется в диапазоне от +5 до +35°C	Команда: ВОЗДУХ 25 Ответ: ВОЗДУХ 25 ОК
5	Режим	Задаёт режим термостата=<X> Режим работы встроенного термостата регулируется в диапазоне от 0 до 3	Команда: РЕЖИМ 3 Ответ: РЕЖИМ 3 ОК
6	Уставки	Запрос уставок	Ответ: УСТАВКИ МОЩНОСТЬ 2 ВОДА 75 ВОЗДУХ 30
7	Номер	Добавляет телефонный номер абонента в адресную книгу GSM модуля	Ответ: НОМЕР +7xxxxxxxxxx ДОБАВЛЕН
8	Номера	Запрос списка номеров в адресной книге GSM модуля	Ответ: НОМЕРА +7xxxxxxxxxx

9	Удалить	Очищает адресную книгу GSM модуля	Ответ: НОМЕРА УДАЛЕНЫ
10	Исключить	Удаляет телефонный номер абонента из адресной книги GSM модуля	Ответ: НОМЕР +7xxxxxxxxxxx УДАЛЕН
11	Серийный	Запрос серийного номера котла	Ответ: СЕРИЙНЫЙ 1111
12*	RSSI	Запрос уровня ослабления сигнала GSM. Возвращается значение RSSI=51...113 dBm	Ответ: RSSI 75 CSR 0x14000003
13*	Версия	Запрос версии программного обеспечения модуля GSM/GPRS	Ответ: Версия GSM/ GPRS V1.5.2
14*	Status	Выполняет запрос расширенного списка данных о состоянии котла	Ответ: STATUS КОТЁЛ ВКЛЮЧЕН ТЕРМОСТАТ 0 МОЩНОСТЬ 4 kWt tВОДЫ 28 tВОЗД. - tВНЕШ. 23 tВОДЫ2 51 tВОЗД.2 21 tГВС 42 tГИД.Р. 57 tРЕЛЕ 24 tБЕСПР.1 0 tБЕСПР.2 0 tБЕСПР.3 0 tБЕСПР.4 0
15*	NetStatus	Выполняет запрос состояния сетевого подключения котла. Ответ содержит: NET - тип сети подключения к сети Интернет (GPRS или LAN), DHCP_IP - локальный IP-адрес в сети GPRS оператора или LAN провайдера, WAN_IP - внешний IP-адрес, PORT - TCP - порт подключения к серверу, SERV_IP - IP-адрес сервера	Ответ: NETSTATUS NET: GPRS DHCP_IP: 10.108.44.53 WAN_IP: 176.59.149.94 PORT: 57916 SERV_IP: 31.177.78.32 Internet: online Ответ: NETSTATUS NET: LAN DHCP_IP: 192.168.0.238 WAN_IP: 192.168.54.59 PORT: 49153 SERV_IP: 192.168.53.19 Internet: online

16*	InetOff	Отключает GSM модуль от сети Интернет	Ответ: InetOff ОК
17*	InetOn	Подключает GSM модуль к сети Интернет	Ответ: InetOn ОК
18*	Стоп	Выключает котёл и переводит его в режим «Ожидание»	Ответ: СТОП КОТЁЛ ВЫКЛЮЧЕН
19*	Старт	Включает котёл и выводит его из режима «Ожидание»	Ответ: СТАРТ КОТЁЛ ВКЛЮЧЕН
20*	USSD	Посылает оператору GSM произвольный <USSD> запрос. В ответ на который может прийти 1 или более SMS с информацией от оператора GSM	Команда: USSD *111# Ответ: USSD 1.УРОКИ 8P/Д 2.МОЙ Tele2 3.ТОП 4.ХИТ 5.КНИГИ 6.АСТРО 7.ЕЩЕ Внимание! Список зависит от оператора сотовой связи
21*	Баланс	Посылает оператору <USSD> запрос для получения данных об остатке на счете. Если значение команды пустое, то код USSD запроса берется из таблицы GSM модуля для соответствующего оператора связи.	Команда: БАЛАНС Ответ: БАЛАНС 100 руб.
21*	APN	Задаёт имя точки доступа, логин, пароль для подключения к сети Интернет. Если значение команды пустое, то данные о точке доступа берутся из таблицы GSM модуля для соответствующего оператора связи.	Команда: APN internet.mts.ru Ответ: APN internet.mts.ru ОК

*SMS команды доступны только с ПО GSM 1.5.2 и ПО котлов ZOTA Lux/МК не ниже 5.6.

5.2. Пользовательские команды, передаваемые с помощью мобильного интернета.

5.2.1. С помощью мобильного интернета модуль позволяет устанавливать и контролировать параметры, описанные в таблице 4.

Таблица 4

№	Наименование
1	Мощность котла
2	Температура в помещении
3	Температура теплоносителя котла
4	Погодное регулированием
5	Настройки термостата
6	Настройки работы насосов
7	Клапан
8	Режим работы котла

5.3. Список SMS сообщений и Push уведомлений.

5.3.1. При возникновении неисправности котел пришлет SMS сообщение или Push уведомление на все зарегистрированные номера и устройства, в зависимости от типа используемого подключения. Со списком SMS сообщений и Push уведомлений можно ознакомиться в таблице 5.

Таблица 5

№	Список SMS сообщений и Push уведомлений
1	Критический перегрев теплоносителя. Аварийное отключение
2	Перегрев теплоносителя
3	Перегрев силовых реле. Аварийное отключение
4	Обрыв термopредохранителя силовых реле
5	Обрыв предохранителя цепи питания насосов и клапана
6	Потеряна связь с блоком управления
7	Отсутствует теплоноситель
8	Низкая температура теплоносителя
9	Неисправен датчик температуры теплоносителя
10	Неисправен датчик температуры воздуха в помещении
11	Неисправен датчик температуры основного котла

12	Неисправен датчик температуры гидроразделителя
13	Неисправен датчик температуры силовых реле
14	Неисправен датчик температуры на улице
15	Неисправен датчик температуры ГВС
16	Неисправен датчик температуры теплоносителя в контуре клапана
17	Неисправен датчик температуры воздуха в контуре клапана
18	Отключено электричество
19	Подключено электричество
20	Отключение насоса

6. Указание мер безопасности.

6.1. Монтаж и подключение модуля к блоку управления/ индикации можно производить только при полностью обесточенном котле.

6.2. Кабель подключения антенны необходимо пропускать только через кабельный ввод для датчиков во избежание повреждения оболочки кабеля.

6.3. Антенну запрещается устанавливать вблизи предохранительного клапана и воздухоотводчика для исключения попадания воды на корпус антенны. Также запрещается устанавливать антенну на нагревающуюся поверхности во избежание повреждения антенны.

6.4. Запрещается нагрев модуля свыше 35°C во избежание повреждения аккумуляторной батареи, расположенной на плате модуля. Запрещается разбирать аккумуляторную батарею.

Внимание! Запрещается производить любые подключения на не отключенном котле, это может привести к поражению электрическим током и (или) повреждению модуля GSM/GPRS или LAN. В случае нарушений условий эксплуатации модуля, рекламации не принимаются.

7. Устройство и монтаж GSM/GPRS модуля.

7.1 Модуль GSM/GPRS состоит из металлической крышки (поз.5), в которой установлена плата модуля (поз.1) (ZOTA Lux/МК Рис.1). Для котлов ZOTA Smart SE/Solid/МК-S/МК-S Plus модуль GSM/GPRS Рис.2 и 3 состоит из платы модуля в сборе.

На плате модуля находятся разъёмы для присоединения блока управления/индикации котла (XS1) и антенны (XS2).

Для присоединения к блоку управления/индикации в комплекте имеется кабель подключения модуля (поз.2). В комплекте имеется антенна GSM/GPRS (поз.6) с кабелем, длиной 2 метра, который подключается к разъёму XS2.

7.2. Для установки модуля GSM/GPRS на котел необходимо:

- Отключить котел от сети электропитания;
- Открыть (ZOTA Lux) или снять (ZOTA MK, Smart SE, Solid, MK-S, MK-S Plus) кожух котла и снять блок управления/индикации, предварительно отсоединив от него разъёмы;
- Отвинтить саморезы (поз.7) и снять крышку блока управления/индикации;
- Закрепить винтами (поз.9) из комплекта поставки плату модуля GSM/GPRS (поз.1) к блоку управления (поз.3) как показано на рисунке 3 (ZOTA Smart SE, Solid, MK-S, MK-S Plus) или закрепить винтами плату модуля GSM/GPRS в металлической крышке (поз.5) как показано на рисунке 1 (ZOTA Lux, MK);
- Подключить модуль GSM/GPRS (поз.1) к блоку управления/индикации (поз.3), с помощью кабеля управления (поз.2) как показано на рисунке 1 (ZOTA Lux/MK) и рисунке 3 (ZOTA Smart SE/Solid/MK-S/MK-S Plus);
- Закрыть крышку (поз.5) и завинтить саморезы (поз.7) как показано на рисунке 2, 3;
- Установить SIM - карту (поз.4) в модуль GSM/GPRS до упора как показано на рисунке 2 (ZOTA Lux, MK). На блоке управления ZOTA Smart SE/Solid/MK-S/MK-S Plus необходимо предварительно удалить заглушку (поз.10) и вставить в модуль GSM/GPRS SIM - карту (поз.4) до упора как показано на рисунке 3;

Внимание! При неправильной установке SIM-карты возможно повреждение модуля! Предварительно SIM-карту, которую планируется использовать в модуле, необходимо вставить в мобильный телефон и отменить проверку PIN-кода.

• Установить блок управления/индикации в котел, провод от антенны пропустить в кабельный ввод для датчиков температуры и присоединить разъем антенны (поз.8) к модулю GSM/GPRS. На блоке управления ZOTA Smart SE/Solid/MK-S/MK-S Plus необходимо предварительно удалить заглушку (поз.11 Рис.3);

- Закрывать кожух котла не допуская попадания провода от антенны на края кожуха во избежание повреждения. Установить антенну (поз.6) на верхнюю часть кожуха котла.

7.3. При выполнении всех требований по установке модуля GSM/GPRS в котел, указанных в данном разделе, гарантийные обязательства на блок управления котла сохраняются.

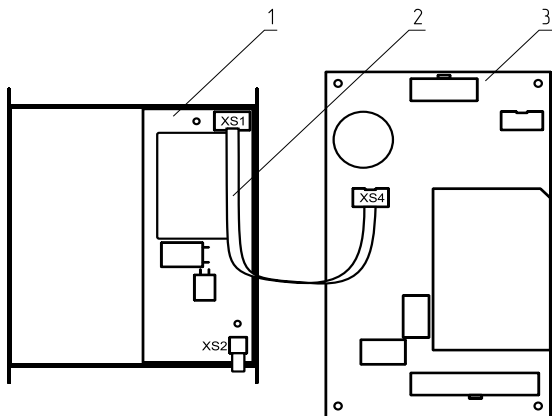


Рис.1 Подключение модуля GSM/GPRS к плате управления БУ ZOTA Lux/МК

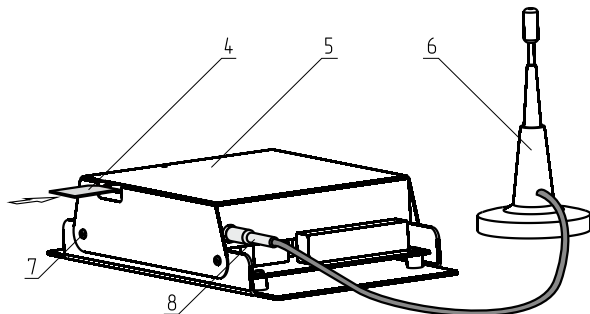
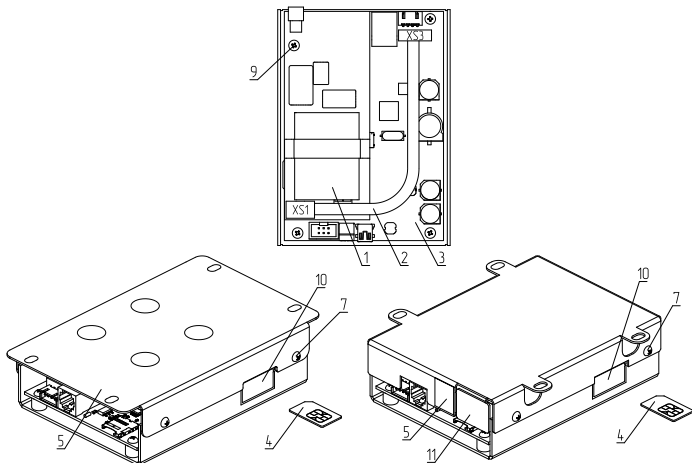


Рис.2 Подключение модуля GSM/GPRS к антенне



Подключение модуля GSM/GPRS к плате управления блока индикации Smart SE/Solid/MK-S/ MK-S Plus I1/I2/I3

Подключение модуля GSM/GPRS к плате управления блока индикации Solid I4/I6

Рис.3 Подключение модуля GSM/GPRS к плате управления БУ ZOTA Smart SE/Solid/MK-S/MK-S Plus

- 1 - Модуль
- 2 - Кабель подключения модуля GSM/GPRS
- 3 - Блок управления (Lux/MK)/индикации (Smart SE/Solid/MK-S/MK-S Plus)
- 4 - SIM-карта
- 5 - Металлическая крышка
- 6 - Антенна модуля GSM/GPRS
- 7 - Саморезы
- 8 - Разъем антенны модуля GSM/GPRS
- 9 - Винты
- 10 - Заглушка гнезда SIM-карты
- 11 - Заглушка гнезда антенны

8. Порядок работы GSM/GPRS модуля.

8.1 При включении котла модуль GSM/GPRS автоматический регистрируется в мобильный сети, и на передней панели блока управления начинает мигать точка на цифровом индикаторе (поз.17 Рис.2 см. паспорт котла Lux, МК). На крышке модуля (поз.5) так же периодически мигает индикатор «СЕТЬ», что говорит о нормальной работе модуля (ZOTA Lux/МК). Для просмотра уровня сигнала (УР.0 - УР.5), выберете пункт меню «П23».

Для котлов ZOTA Smart SE, Solid, МК-S, МК-S Plus на передней панели блока индикации загорается символ работы модуля GSM/GPRS (поз.4 Рис.2 см. паспорт котла). Для просмотра уровня сигнала (0 - 5), выберете пункт меню «GSM модуль».

8.2. Котлом можно управлять через текстовые команды, отправляемые по SMS. Некоторые команды сопровождаются числовыми параметрами. Список команд и допустимых параметров приведен в таблице 3.

Внимание! С подробной видеоинструкцией управления котлом через SMS (GSM) можно ознакомиться, считав QR-код на обложке данного паспорта и инструкции по эксплуатации.



Управление через SMS

Одно сообщение может содержать несколько команд. Команды могут писаться с использованием как прописных, так и строчных букв. Команды и параметры в сообщении должны разделяться пробелом. Если сообщение содержит несколько команд, то они также должны разделяться между собой пробелом.

8.3. Описание команд управления при помощи SMS команд приведено в таблице 3.

8.4. При возникновении аварийной ситуации котел пришлет на все зарегистрированные номера SMS сообщение или уведомление в приложении с описанием неисправности.

Примеры сообщений от котла приведены в таблице 5.

8.4.1. При снижении температуры воды в котле ниже установленной температуры оповещения, котел отправит на все зарегистрированные номера SMS сообщение или уведомление в приложении: «ВНИМАНИЕ НИЗКАЯ ТЕМП. ВОДЫ». Настройка температуры при которой будет отсылаться сообщение, в котлах ZOTA Lux/МК производится в меню пользователя котла (П19, П20) для этого необходимо зайти в меню П20 установить температуру при которой будет отсылаться оповещение, в котлах ZOTA Smart SE/Solid/МК-S/МК-S Plus производится в меню «GSM модуль». Диапазон уставки температуры оповещения 0-90°C.

8.5. При отключении электропитания котел пришлет на все зарегистрированные номера SMS сообщение или уведомление в приложении: «ОТКЛЮЧЕНО ЭЛЕКТРИЧЕСТВО», а при появлении электропитания: «ПОДКЛЮЧЕНО ЭЛЕКТРИЧЕСТВО». Для защиты от кратковременного пропадания электропитания предусмотрена защитная пауза.

8.6. В котлах ZOTA Smart SE/Solid/МК-S (ПО не ниже v.2.0.6) и ZOTA МК-S Plus (ПО не ниже v.2.0.3.1) имеется функция добавления котла в приложение при помощи QR-кода. Для этого необходимо в меню управления котлом «Сетевое подключение» выбрать подменю «ZotaNET QR-Код», на экране появится QR-код который формируется только после подключения модуля GSM/GPRS или LAN к сети Internet.

8.6.1. Затем необходимо в приложении ZotaNET зайти в раздел «Добавить котел» и выбрать подраздел «Добавить по QR-коду», далее необходимо считать QR-код с экрана пульта управления котлом, котел автоматический добавится в приложение.

9. Устройство и монтаж модуля ZOTA LAN.

9.1. Модуль ZOTA LAN состоит из металлической крышки (поз.4), в которой установлена плата модуля в сборе (поз.1) (ZOTA Lux/МК Рис.4). Для котлов ZOTA Smart SE/Solid/МК-S/МК-S Plus модуль ZOTA LAN Рис.5 состоит из платы модуля. На плате модуля находятся разъёмы для присоединения блока управления/индикации котла «BOILER» (XS1).

Для присоединения к блоку управления/индикации в комплекте имеется кабель подключения модуля (поз.2).

9.2. Для установки модуля ZOTA LAN на котел необходимо:

- Отключить котел от сети электропитания.
 - Открыть (ZOTA Lux) или снять (ZOTA МК, Smart SE, Solid, МК-S, МК-S Plus) кожух котла и снять блок управления/индикации, предварительно отсоединив от него разъёмы.
 - Отвинтить саморезы (поз.5) и снять крышку блока управления/индикации.
 - Закрепить винтами (поз.7) из комплекта поставки плату модуля LAN (поз.1) к блоку управления/индикации (поз.3) как показано на рисунке 2 (ZOTA Smart SE, Solid, МК-S, МК-S Plus) или закрепить винтами плату модуля ZOTA LAN в металлической крышке (поз.4) как показано на рисунке 1 (ZOTA Lux, МК).
 - Подключить модуль ZOTA LAN (поз.1) к блоку управления/индикации (поз.3), с помощью кабеля управления (поз.2) как показано на рисунке 1 (ZOTA Lux/МК) и рисунке 2 (ZOTA Smart SE/Solid/МК-S/МК-S Plus).
 - Закрыть крышку (поз.4) и завинтить саморезы (поз.5) как показано на рисунке 4; 5.
 - Установить блок управления/индикации в котел, протянуть сетевой кабель в кабельный ввод для датчиков температуры и присоединить разъем сетевого кабеля (поз.6) к модулю LAN. На блоке индикации ZOTA Smart SE/Solid/МК-S/МК-S Plus необходимо предварительно удалить заглушку.
 - Закрыть кожух котла не допуская попадания сетевого кабеля на края кожуха во избежание повреждения.
- 9.3. При выполнении всех требований по установке модуля ZOTA LAN в котлы, указанных в данном разделе, гарантийные обязательства на блок управления/индикации котла сохраняются.

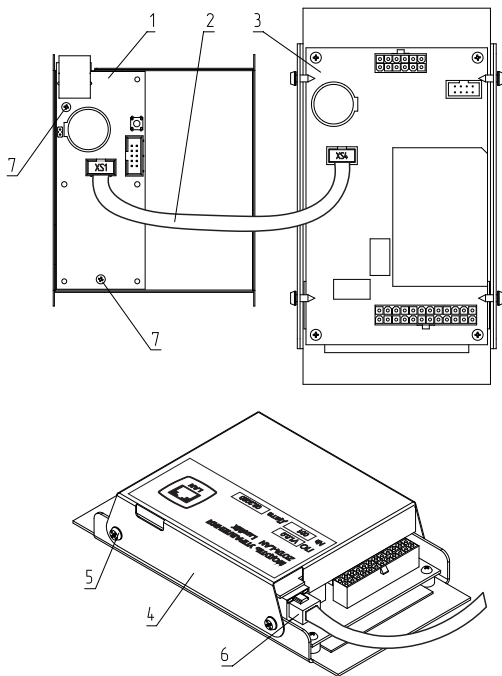
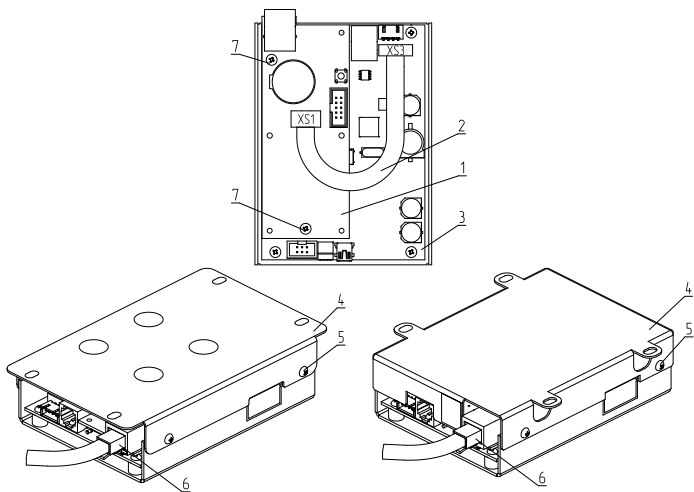


Рис.4 Подключение модуля LAN к блоку управления ZOTA Lux/МК и к сети.



Подключение модуля LAN к плате управления блока индикации Smart SE/Solid/МК-S/МК-S Plus/И1/И2/И3 и к сети

Подключение модуля LAN к плате управления блока индикации Solid И4/И6

Рис.5 Подключение модуля LAN к блоку индикации ZOTA Smart SE/Solid/МК-S/МК-S Plus и к сети.

- 1 - Модуль LAN
- 2 - Кабель подключения модуля LAN
- 3 - Блок управления (Lux/МК)/ индикации (Smart SE/Solid/МК-S/МК-S Plus)
- 4 - Металлическая крышка
- 5 - Саморезы
- 6 - Резьём сетевого кабеля
- 7 - Винты

10. Подключение котлов серии Lux/МК к сети Интернет.

10.1. Установите в котел GSM/GPRS модуль с SIM-картой с подключенным Интернет тарифом или LAN модуль.

10.2. Если используется GSM/GPRS модуль:

10.2.1. Процесс подключения модуля к мобильной сети GSM отображается в виде мигания точки в правом нижнем углу дисплея с периодом 1 секунда. По прошествии 10-20 секунд при успешном подключении к мобильной сети GSM период мигания становится равным 2 секунды. После успешного подключения проверьте уровень сигнала сети GSM в пункте меню П23. Для надежной связи уровень должен быть в пределах 3 - 5 единиц. Если уровень меньше 3 единиц то предпримите меры для улучшения качества сигнала, например переносом GSM-антенны в другое место. Если вместо уровня отображается прочерк «---», то значит связь отсутствует и вам следует обратиться в сервисную службу компании Zota по телефону (391)219-11-41.

10.2.2. Установите единицу «1» в пункте меню П18 - «Разрешить удалять и добавлять номера».

10.2.3. Отправьте на номер телефона SIM-карты, установленной в GSM/GPRS модуле, SMS с текстом Номер. Этой SMS-командой вы добавите номер своего телефона в адресную книгу GSM/GPRS модуля, что позволит отправлять на GSM/GPRS модуль другие SMS-команды настроек GSM/GPRS модуля и SMS-команды управления котлом.

10.2.4. Отправьте на номер GSM/GPRS модуля SMS с текстом Версия. В ответ должна прийти SMS с версией программного обеспечения (ПО) GSM/GPRS модуля. Для возможности подключения к сети Интернет версия должна быть не менее 1.5.0.

10.2.5. Если версия ПО позволяет, настройте модуль на подключение к сети Интернет. Для этого отправьте на номер телефона SIM-карты, установленной в GSM/GPRS модуле, SMS-команду вида:

APN internet, где слово internet - имя точки доступа, которое зависит от провайдера. Примеры SMS-команд для разных провайдеров на 2021 год:

Билайн - APN internet.beeline.ru

Мегафон - APN internet

MTC - APN internet.mts.ru

Теле2 - APN internet.tele2.ru

10.3. Задайте произвольную ненулевую цифровую комбинацию сетевого пароля в пунктах меню П26 и П25.

П26 - старшие три разряда пароля, например 123***.

П25 - младшие три разряда пароля, например ***456.

В итоге должен получиться пароль вида 123456.

ВНИМАНИЕ! Во избежание несанкционированного сетевого доступа посторонних лиц к котлу не рекомендуется задавать простые комбинации пароля вида 123456, 123321, 111222, 000001, 100000, 111111, 999999 и т.п.

10.3.1. Установите «1» в пункте меню П28 - «Разрешение на удаленные подключения через сеть Интернет».

10.3.2. Если используется LAN модуль, установите «1» в пункте меню П27 - «Разрешение на локальные подключения через сеть LAN», это позволит подключаться к котлу через локальную сеть вашего роутера с мобильного устройства, подключенного к этой же локальной сети через Wi-Fi.

10.3.3. После настройки котел автоматически регистрируется на сервере control.zota.ru.

10.4. Для подключения к котлу используйте мобильное приложение ZotaNet или web - сайт control.zota.ru.

10.4.1. В приложении или на сайте создайте единую учетную запись и войдите в нее.

10.4.2. В личном кабинете добавьте в список котлов новый котел типа Lux/МК.

10.4.3. В приложении ZotaNet придумайте произвольное «Название котла».

10.4.4. Введите Серийный номер котла, указанный в паспорте или в пунктах меню П51 и П50, где,

П51 - Отображение трех старших десятичных разрядов серийного номера, например 123***,

П50 - Отображение трех младших десятичных разрядов серийного номера, например ***456.

В примере серийный номер равен 123456.

10.4.5. Введите Пароль, предварительно заданный в пунктах меню П26 и П25.

10.4.6. В приложении ZotaNet выберите Тип подключения «Internet/LAN или GSM». На сайте control.zota.ru выберите Тип подключения «LAN модуль или GSM модуль».

10.4.7. В приложении ZotaNet или на сайте control.zota.ru нажмите кнопку «Добавить котел». После этого в вашу учетную запись, будет добавлен котел, доступный для управления и мониторинга.

11. Подключение котлов серии Smart SE/Solid/МК-S/МК-S Plus к сети Интернет.

11.1. Управление и мониторинг состояния котла через сеть Интернет

11.2. Установите в котел LAN модуль или GSM/GPRS модуль с SIM-картой с подключенным Интернет тарифом.

11.3. Задайте произвольную ненулевую цифровую комбинацию сетевого пароля в пункте меню «Сетевое подключение → Задать пароль».

ВНИМАНИЕ! Во избежание несанкционированного сетевого доступа посторонних лиц к котлу не рекомендуется задавать простые комбинации пароля вида 123456, 111222, 000001, 100000, 111111, 999999 и т.п.

11.4. Установите галочку в пункте меню «Сетевое подключение → Интернет», это позволит подключаться к котлу из любой точки мира.

11.5. Если используется LAN модуль, установите галочку в пункте меню «Сетевое подключение → Домашняя сеть», это позволит подключаться к котлу через локальную сеть вашего роутера с мобильного устройства подключенного к этой же локальной сети через Wi-Fi.

11.6. Для завершения настроек выберите пункт меню «Сетевое подключение → Сохранить»

11.7. Если используется GSM/GPRS модуль, настройте его на подключение к сети Интернет. Для этого на телефонный номер SIM-карты, установленной в GSM/GPRS модуле, необходимо послать SMS-команду вида:

APN internet,

где слово internet – имя точки доступа, которое зависит от провайдера.

Примеры SMS-команд для разных провайдеров на 2021 год:

Билайн - APN internet.beeline.ru

Мегафон - APN internet

МТС - APN internet.mts.ru

Теле2 - APN internet.tele2.ru

11.8. После настройки котел автоматически регистрируется на сервере control.zota.ru. Состояние подключения к сети отображается на основном экране в виде соответствующих пиктограмм «нет подключения», «домашняя сеть» или «интернет», а так же в меню «Сетевое подключение → Состояние».

11.9. Для подключения к котлу используйте мобильное приложение ZotaNet или web - сайт control.zota.ru.

11.9.1. В приложении или на сайте создайте единую учетную запись и войдите в нее.

11.9.2. В личном кабинете добавьте в список котлов новый котел типа Smart SE/Solid/МК-S/МК-S Plus.

11.9.3. В приложении ZotaNet придумайте произвольное «Название котла».

11.9.4. Введите Серийный номер котла, указанный в паспорте или в пункте меню «Информация».

11.9.5. Введите Пароль, предварительно заданный в пункте «Сетевое подключение → Задать пароль».

11.9.6. В приложении ZotaNet выберите «Тип подключения» «Internet/LAN или GSM». На сайте control.zota.ru выберите Тип подключения «LAN модуль или GSM модуль».

11.9.7. В приложении ZotaNet или на сайте control.zota.ru нажмите кнопку «Добавить котел». После этого в вашу учетную запись, будет добавлен котел, доступный для управления и мониторинга.

12. Описание управления котлом с помощью мобильной сети интернет.

12.1. Управление котлом производится через приложение для платформ Android или iOS, а также при помощи сайта control.zota.ru.

Внимание! С подробной видеоинструкцией работы с приложением ZOTA Net можно ознакомиться считав QR-код на обложке данного паспорта и инструкции по эксплуатации.



**Работа с
приложением
ZOTA Net**



**Управление
через сеть
Internet**

Для этого необходимо установить приложение ZOTA Net на мобильный телефон, воспользовавшись сервисом Google Play или AppStore. Ссылку для установки приложения можно получить набрав в строке поиска «Zota net» и выбрав необходимое приложение.

12.2. Скачать программу можно также по ссылке, которая размещена на сайте www.zota.ru в разделе «Программное обеспечение» в подразделе «ПО для мобильных устройств» соответствующего котла, а так же можно считать QR - код при помощи камеры смартфона, расположенный ниже или на обложке данного паспорта и перейти по полученной ссылке.



13. Свидетельство о приемке и продаже.

Модуль управления ZOTA GSM/GPRS

Модуль управления ZOTA LAN

заводской № _____

версия ПО _____ соответствует требованиям
технической документации и годен к эксплуатации.

Штамп ОТК

Дата изготовления _____ 20 ____ г.

Дата продажи _____ 20 ____ г.

М.П.

14. Гарантийные обязательства.

Изготовитель гарантирует нормальную работу модуля при соблюдении потребителем всех правил, изложенных в настоящем руководстве.

Гарантийный срок 12 месяцев со дня продажи.

По вопросам качества модуля обращаться на предприятие-изготовитель по адресу:

660061 г. Красноярск, ул. Калинина, 53А,
ООО «ЗОТА ЭЛЕКТРИК» тел.(391)247-77-77, www.zota.ru.
Служба технической поддержки: тел.(391)268-39-06,
e-mail: service@zota.ru.

Приложение 1

Сервисные SMS-команды для управления модулем ZOTA GSM/GPRS

№	SMS-Команда	Описание	Пример SMS команды/ответа
1	Domain	Задаёт доменное имя сервера, к которому должен подключаться GSM/GPRS модуль. Если аргумент пустой, то задается имя по умолчанию control.zota.ru+1976, и присылается ответ об ошибке в заданном имени домена.	Команда: Domain control1.zota.ru+1976 Ответ: Domain control1.zota.ru+1976
2	ResetTCP	Сброс TCP/IP-подключения к серверу	Ответ: ResetTCP OK
3	ResetGPRS	Сброс GPRS-подключения	Ответ: ResetGPRS OK
4	ResetGSM	Сброс микромодуля M10	Ответ: ResetGSM OK
5	ResetMCU	Сброс микроконтроллера GSM модуля	Ответ: ResetMCU OK



**Работа с
приложением
ZOTA Net**



**Управление
через сеть
Internet**



**Управление
через SMS**

