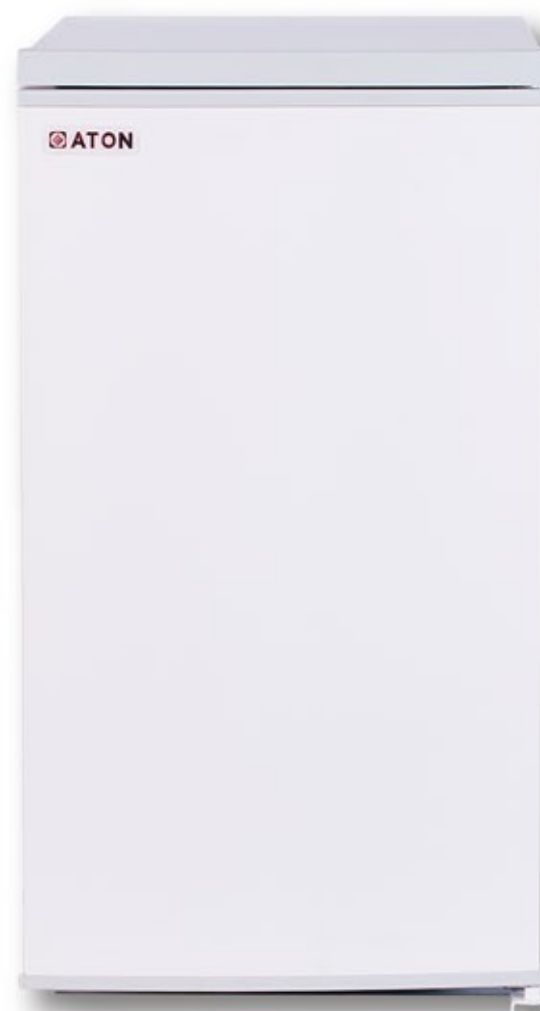


 **ATON**<sup>®</sup>



 **ATON**<sup>®</sup>



**КОТЕЛ  
ОТОПИТЕЛЬНЫЙ  
ГАЗОВЫЙ БЫТОВОЙ**

РУКОВОДСТВО  
ПО ЭКСПЛУАТАЦИИ  
АОГВМ-00.00.000 РЭ  
СЕРИИ АТМО



## СОДЕРЖАНИЕ

1 ОБЩИЕ УКАЗАНИЯ	3
2 НАЗНАЧЕНИЕ	4
3 ТЕХНИЧЕСКИЕ ХАРАКТЕРИСТИКИ	6
4 КОМПЛЕКТНОСТЬ ПОСТАВКИ	7
5 УКАЗАНИЯ МЕР БЕЗОПАСНОСТИ	7
6 КОНСТРУКЦИЯ И РАБОТА КОТЛА	8
7 ПОРЯДОК УСТАНОВКИ	11
8 ПОДГОТОВКА К РАБОТЕ И УПРАВЛЕНИЕ КОТЛОМ	13
9 ТЕХНИЧЕСКОЕ ОБСЛУЖИВАНИЕ	14
10 ПРАВИЛА ТРАНСПОРТИРОВАНИЯ И ХРАНЕНИЕ	14
11 ВОЗМОЖНЫЕ НЕИСПРАВНОСТИ И МЕТОДЫ ИХ УСТРАНЕНИЕ	15
12 ГАРАНТИИ ПРОИЗВОДИТЕЛЯ	17
13 УСЛОВИЯ ВЫПОЛНЕНИЯ ГАРАНТИЙНЫХ ОБЯЗАТЕЛЬСТВ	17
14 ОБЯЗАННОСТИ СТОРОН	19
15 УТИЛИЗАЦИЯ	19
16 СВИДЕТЕЛЬСТВО О ПРИЕМКЕ	20
ТАЛОН № 1; ТАЛОН № 2 НА ГАРАНТИЙНЫЙ РЕМОНТ КОТЛА	21
ТАЛОН № 3; ТАЛОН № 4 НА ГАРАНТИЙНЫЙ РЕМОНТ КОТЛА	22
ПРИЛОЖЕНИЯ	23-28

## 1 ОБЩИЕ УКАЗАНИЯ

*В связи с постоянной работой по совершенствованию изделия, что повышает его надежность и улучшает условия эксплуатации, в конструкцию могут быть внесены незначительные изменения, не отраженные в данном руководстве.*

1.1 ВНИМАНИЕ. При покупке котла для отопления, отопления и горячего водоснабжения типа АОГВМ (далее по тексту котел) убедитесь, что его тепловая мощность соответствует проектной, что даст возможность компенсировать тепловые потери при расчетных колебаниях внешней температуры.

1.2 Во избежание недоразумений убедительно просим Вас (потребителя) внимательно изучить руководство по эксплуатации котла, условия гарантийных обязательств и гарантийного обслуживания, проконтролировать правильность заполнения гарантийных документов продавцом. Ознакомиться с требованиями инструкции по эксплуатации котла, условиями гарантийных обязательств и обслуживания, что подтвердить собственной подписью.

1.3 При покупке котла требуйте проверки комплектности, надлежащего оформления гарантийных талонов. Заводской номер, модель котла и дата выпуска должны соответствовать указанным данным в гарантийных документах. Инструкция по эксплуатации и гарантийные документы являются неотъемлемой частью котла, должны храниться у владельца в течение всего срока эксплуатации котла. При отсутствии документов у владельца, гарантийные обязательства на котел не распространяются. В случае утери документов, владелец котла должен обратиться к производителю для их восстановления. В случае, когда данные, которые указаны в гарантийных документах изменены, стерты или переписаны то документы будут признаны недействительными, а котел таким, что не подлежит гарантийному обслуживанию.

1.4 После продажи котла покупателю, предприятие-производитель не несет ответственности за некомплектность и механические повреждения.

1.5 Котел может быть смонтирован согласно проекта только работниками специализированных учреждений (СУ), которые имеют лицензию на проведение таких работ, согласно проекта, утвержденного (согласованного) предприятием газового хозяйства в установленном порядке. Проект должен отвечать требованиям СНиП 42-01-2002, СНиП 41-01-2003, ПБ 03-445-02, ПБ 12-529-03, ГОСТ 21.609-83, а также данного руководства.

1.6 Обращаем Ваше внимание на то, что гарантия на изделие действует только при условии проведения всех работ по вводе в эксплуатацию, технического обслуживания и ремонта квалифицированными специалистами Уполномоченных Сервисных Центров (УСЦ), которые прошли обучение по работе с данным оборудованием и имеют соответствующий договор с производителем или его представителем.

1.7 При вводе котла в эксплуатацию обязательное заполнение акта установки котла (приложение А).

## **ЗАПРЕЩАЕТСЯ:**

- 1) монтаж и использование котла без уведомления органов надзора, которые контролируют эксплуатацию отопительного оборудования;
- 2) заполнение системы отопления без предварительной подготовки воды;
- 3) использование котла при давлении в отопительном контуре больше указанного в таблице 2;
- 4) пуск котла при замерзшей воде в системе отопления или котле;
- 5) использование котла без установленного в системе горячего водоснабжения обратного клапана (для модификаций, предназначенных для отопления и горячего водоснабжения).



**ВНИМАНИЕ!** Заполнение и подпитку водой отопительной системы необходимо проводить через расширительный бак и контролировать, чтобы давление воды в контуре котла при наполнении не превышало значения 100 кПа (1,0 кгс/см<sup>2</sup>).

## **2 НАЗНАЧЕНИЕ**

2.1 Котел предназначен для отдельного подогрева воды в системах открытого типа для отопления и горячего водоснабжения потребителя с применением предохранительного и регулирующего устройства (далее автоматика) и обеспечением экономного использования газообразного топлива.

2.2 Котел устанавливается в помещениях индивидуальных жилых домов, зданий коммунального и другого назначения, оборудованных системой водяного отопления с естественной (за счет разницы плотности холодной и горячей воды) циркуляцией, системой горячего водоснабжения и снабжаемых природным газом низкого давления.

2.3 Котел предназначен для работы в системах отопления, в которых в качестве теплоносителя применяется вода с минимальным содержанием минеральных веществ. Может использоваться талая или дистиллированная вода, а также вода с характеристиками питательной воды по СНиП 11-35-76 „Котельные установки”.

2.4 Исполнение котла отличается в зависимости от номинальной тепловой мощности, выполняемых функций и типа используемой автоматики.

2.5 Исполнение котла указывается в разделе 16, а также на табличке прикрепленной к лицевой части теплообменника и на упаковке.

2.6 Пример условного обозначения котла номинальной тепловой мощностью 10кВт, предназначенных для отопления и горячего водоснабжения, укомплектованных автоматикой фирмы „Sit Group”:

АОГВМ-10ЕВ ГОСТ Р 51733-2001; ГОСТ Р 51847-2001.

Таблица №1

Котел комплектуется автоматикой типа	Модификация котла					
	Котел номинальной тепловой мощностью 8 кВт		Котел номинальной тепловой мощностью 10 кВт		Котел номинальной тепловой мощностью 12,5 кВт	
	Котел предназначен для отопления	Котел предназначен для отопления и горячего водоснабжения	Котел предназначен для отопления	Котел предназначен для отопления и горячего водоснабжения	Котел предназначен для отопления	Котел предназначен для отопления и горячего водоснабжения
«EUROSIT»	АОГВМ 8Е	АОГВМ-8ЕВ	АОГВМ 10Е	АОГВМ-10ЕВ	АОГВМ 12,5Е	АОГВМ-12,5ЕВ
"Honeywell"	АОГВМ-8Х	АОГВМ-8ХВ	АОГВМ-10Х	АОГВМ-10ХВ	АОГВМ-12,5Х	АОГВМ-12,5ХВ

### 3 ТЕХНИЧЕСКИЕ ХАРАКТЕРИСТИКИ

3.1 Основные параметры, размеры котла приведены в таблице 2

Таблица 2

Наименование параметра или размера, единица измерения	Норма для модификации					
	АОГВМ-8Е АОГВМ-8Х	АОГВМ-8ЕВ АОГВМ-8ХВ	АОГВМ-10Е АОГВМ-10Х	АОГВМ-10ЕВ АОГВМ-10ХВ	АОГВМ-12,5Е АОГВМ-12,5Х	АОГВМ-12,5ЕВ АОГВМ-12,5ХВ
1 Топливо	Природный газ по ГОСТ 5542-87					
2 Номинальное давление газа, Па	1274±100					
3 Максимальный расход газа при непрерывной работе, м <sup>3</sup> /час	0,89	0,89	1,11	1,11	1,39	1,39
4 Номинальная тепловая мощность, кВт	8±5%		10±5%		12,5±5%	
5 Коэффициент полезного действия, %, не менее	90					
6 Диапазон регулирования температуры воды на выходе из котла в систему отопления, С	от 50 до 90±5					
7 *Расход воды на горячее водоснабжение при нагреве на 35±5 С, л/мин	-	3,25±0,5	-	4±0,5	-	5±0,5
8 Температура продуктов сгорания на выходе из котла, °С, не менее	110					
9 Рабочее давление воды, кПа, не более:	100					
- в контуре отопления котла						
- в контуре горячего водоснабжения	-	600	-	600	-	600
10 Присоединительная резьба штуцеров:	G 1 ½ -В					
- для подвода и отвода воды системы отопления						
- для подвода и отвода системы горячего водоснабжения	-	G ½ -В	-	G ½ -В	-	G ½ -В
- для подвода газа	G ½ -В					
11 Площадь сечения патрубка для отвода продуктов сгорания, дм <sup>2</sup>	от 1,0 до 1,3					
12 Габаритные размеры, мм, не более	770					
- высота						
- глубина	610					
- ширина	270		330		390	
13 Масса, кг	39	40,7	45	46,9	50	52,2
14 Объем теплоносителя в теплообменнике, л	16	15,3	20	19,2	23,8	22,9

\*Примечание: При отключенной системе отопления и температуре воды в котле 90±5 °С

## 4 КОМПЛЕКТ ПОСТАВКИ

4.1 В комплект поставки котла входят:

- 1) котел (соответствующей модификации) ..... 1 шт.
- 2) руководство по эксплуатации АОГВМ-00.00.000 РЭ..... 1 экз.
- 3) эксплуатационная документация автоматики.....1 экз.
- 4) упаковка .....1 компл.

## 5 УКАЗАНИЕ МЕР БЕЗОПАСНОСТИ

5.1 Ответственность за безопасную эксплуатацию котла и содержание его в надлежащем состоянии, а также за состояние дымоходов и вентиляционных каналов несут владельцы домов.

5.2 Во избежание несчастных случаев и выхода из строя котла

### **ЗАПРЕЩАЕТСЯ:**

- 1) самостоятельно устанавливать и запускать котел в работу;
- 2) эксплуатировать котел лицам, которые не прошли инструктаж по технике безопасности и не ознакомленных с устройством и принципом работы и не достигшим возраста 18 лет;
- 3) эксплуатировать котел при утечке газа или при отсутствии тяги;
- 4) эксплуатировать котел с проскоком пламени или отрывом пламени от горелки;
- 5) при розжиге котла и наблюдением за горением приближать лицо к смотровому окну;
- 6) применять открытый огонь для обнаружения утечек газа;
- 7) эксплуатировать котел при неисправной автоматике;
- 8) разбирать и ремонтировать автоматику собственными силами, вносить какие-либо конструктивные изменения.

## 6 КОНСТРУКЦИЯ И РАБОТА КОТЛА

6.1 Конструкцию котла, предназначенных для отопления и горячего водоснабжения, показано на рисунке 1

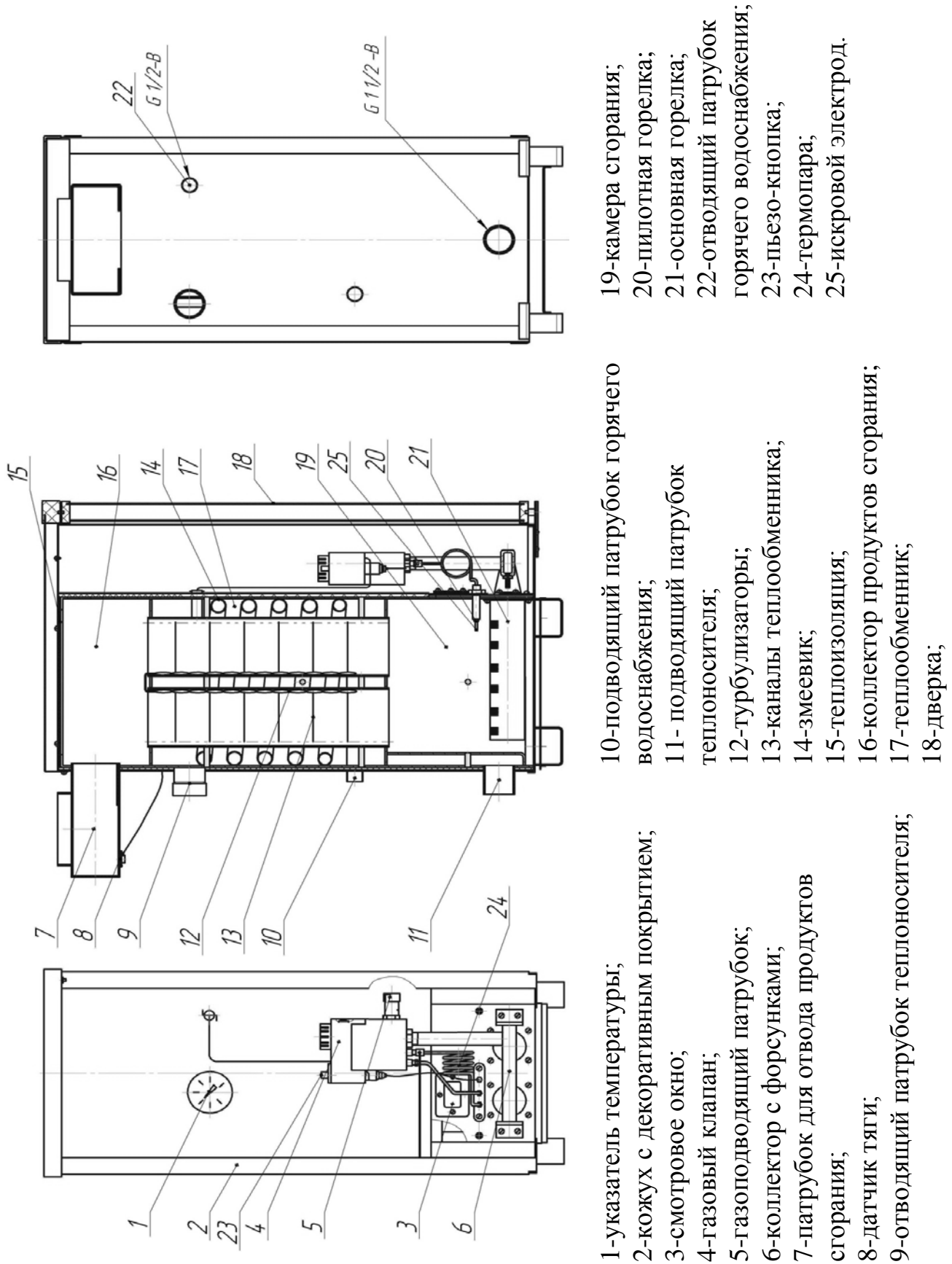


Рисунок 1 – Схема котла АОГВМ -\*\*ЕВ.



6.2 Работа котла заключается в нагревании воды для отопления и горячего водоснабжения (в зависимости от модификации котла) и регулировании температуры нагрева при помощи автоматики.

6.3 Пуск, регулировка температуры и остановку котла следует производить согласно эксплуатационной документации на автоматику, которой укомплектованный котел.

6.4 При отклонении режима работы котла от нормы (угасании пламени пилотной горелки, недостаточной тяге, падении давления газа в сети), прекращается подача газа к основной и пилотной горелкам.

Автоматическое включение автоматики котла не происходит. Повторный пуск возможен только после ликвидации причины аварийного отключения.

6.5 При необходимости отключения котла на длительное время необходимо закрыть кран подачи газа.

6.6 При использовании котла для горячего водоснабжения, температуру и количество нагреваемой воды следует регулировать вентилем смесителя. Вентиль 10 (рис. 2), на подводе воды к змеевику должен быть постоянно открытым.

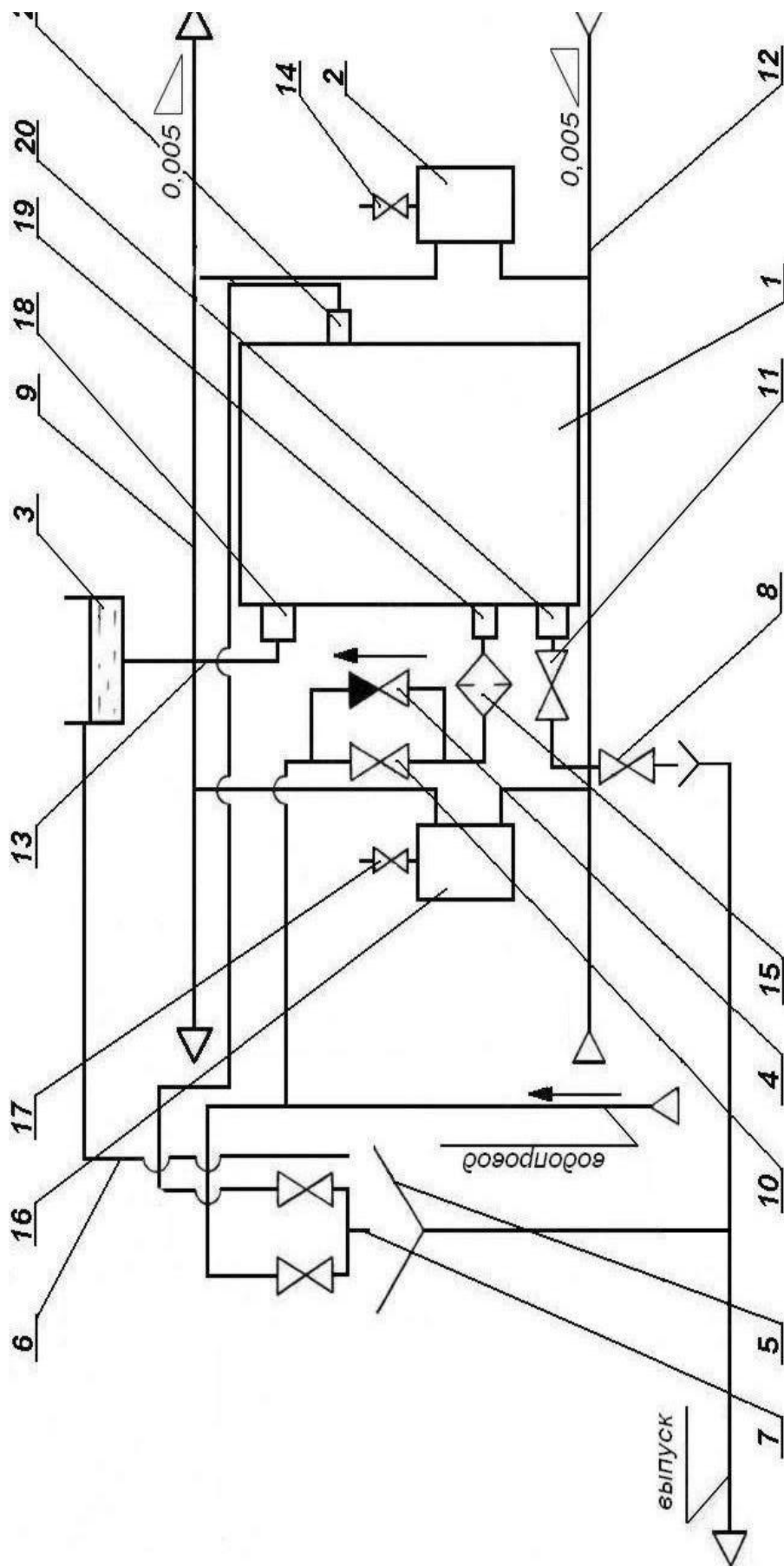
6.7 Для максимального подогрева воды в змеевике котла на время водозабора необходимо установить ручку терморегулятора в положение максимального нагрева и перекрыть циркуляцию воды в системе отопления вентилем 11 (рис. 2). При этом расширительный бак должен оставаться подключенным к котлу.

6.8 Не рекомендуется перекрывать циркуляцию воды в системе отопления на время более 2 часов для предотвращения понижения температуры в отапливаемом помещении.

6.9 При использовании котла для горячего водоснабжения в летний период – циркуляция воды через систему отопления перекрывается аналогично п. 6.7.

## **ВНИМАНИЕ!**

6.10 Для обнаружения и устранения неисправностей автоматики и других повреждений, необходимо вызвать работника СУ.



- |   |   |                                      |
|---|---|--------------------------------------|
| 1-котел;                                | 10-вентиль для подачи воды в змеевик водонагревателя; | 18-верхний патрубок теплоносителя;   |
| 2, 16-отопительные приборы (радиаторы); | 11-вентиль для регулировки отопления и водонагрева;   | 19-нижний патрубок водонагревателя;  |
| 3-расширительный бак;                   | 12-обратный трубопровод;                              | 20-нижний патрубок теплоносителя;    |
| 4-обратный клапан;                      | 13-главный стояк;                                     | 21-верхний патрубок водонагревателя. |
| 5-раковина;                             | 14, 17-краны для выпуска воздуха;                     |                                      |
| 6-переливная труба;                     | 15-фильтр для очистки воды;                           |                                      |
| 7-смеситель;                            |   |                                      |
| 8-спускной вентиль;                     |   |                                      |
| 9-подающий трубопровод;                 |   |                                      |

Рисунок 2 – Схема установки котла в системе отопления (рекомендованная)

## 7 ПОРЯДОК УСТАНОВКИ

7.1 Котел устанавливается в сухом помещении, удовлетворяющем требованиям действующих нормативных документов, подключаются к сетевому газопроводу, к системе отопления, горячего водоснабжения (при ее наличии) и канализации.

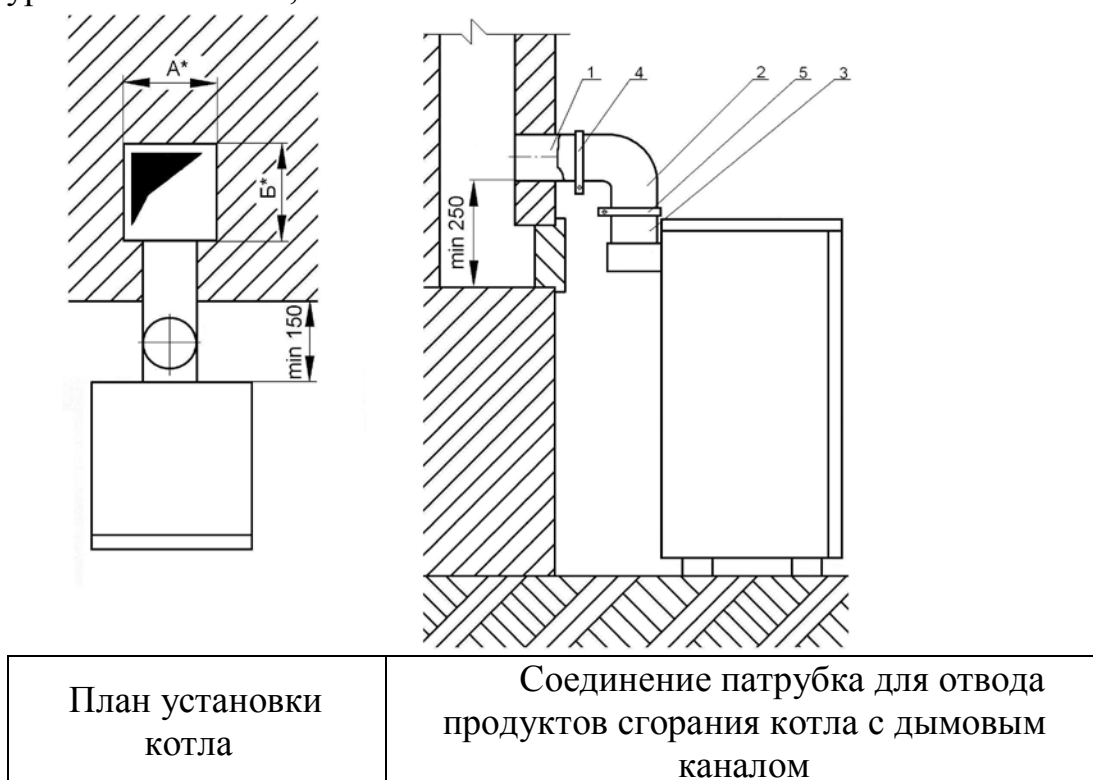
7.2 Помещение, в котором устанавливается котел, обязательно должно иметь свободный доступ воздуха извне и вентиляционную вытяжку у потолка.

7.3 При установке котла на пол из горючих материалов, его необходимо оббить кровельной жстью по изоляционному картону толщиной 6 мм. Размеры листа должны превышать размеры основания котла не менее чем на 100 мм со всех сторон.

7.4 Между передней стенкой котла и противоположной стенкой помещения должен быть проход не менее 1 м.

Котел должен быть установлен на расстоянии не менее 0,2 м от горючих конструкций.

Котел должен устанавливаться к кирпичным стенам или перегородкам на расстоянии не менее 15 см. При установке котла у горючей стены последнюю необходимо облицевать кирпичом на ребро. Кирпичную облицовку стены следует возвести выше уровня котла на 0,5 м.



1, 2-соединительные патрубки; 3- патрубок для отвода продуктов сгорания котла; 4, 5-хомут.

Рисунок 3 – Схема подсоединения к дымоходу котлов АОГВМ-\*\*ЕВ.

\*Площадь сечения дымового канала ( $A \times B$ ) должна быть не меньше площади сечения патрубка для отвода продуктов сгорания.

7.5 Дымоход, к которому подключается котел (см. рис. 3), должен быть плотным (трещины, щели должны отсутствовать), высотой не менее 6 м от уровня подключения котла до верха оголовка дымовой трубы. Площадь поперечного сечения дымовой трубы должна быть в пределах площади сечения патрубка для отвода продуктов

сгорания (таблица 1, п.12). Максимальные длина и диаметр дымохода ограничиваются максимально допустимым разрежением в патрубке котла.

7.5.1 Возможно исполнение аппарата со съемным патрубком для отвода продуктов сгорания в двух исполнениях: с горизонтальным и вертикальным подключением к дымоходу.

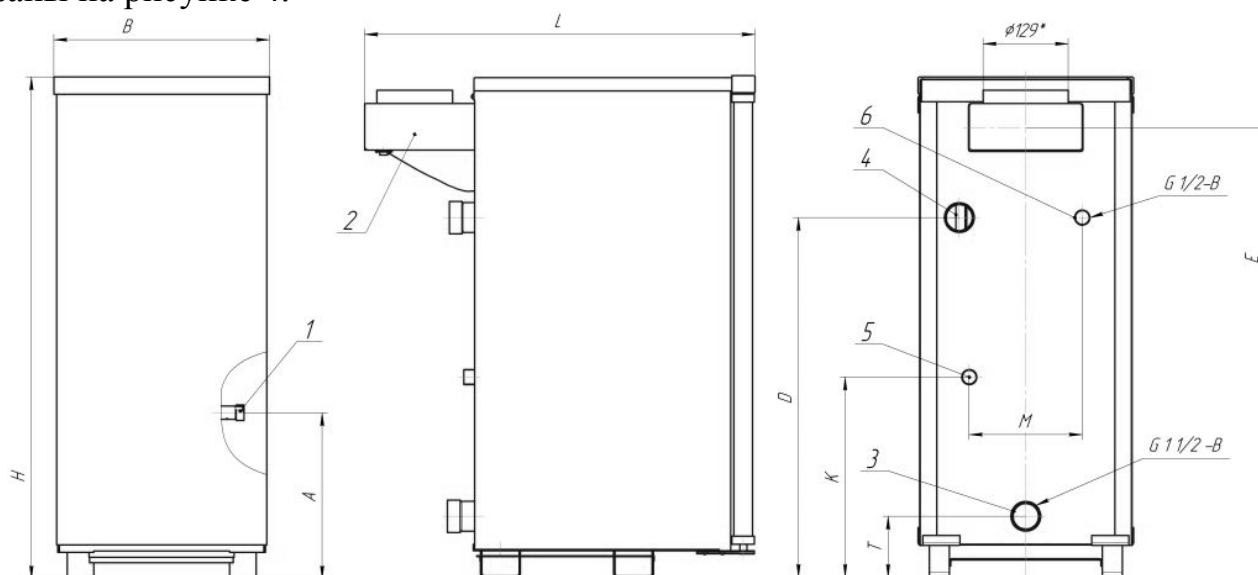
7.5.2 Для установки патрубка отвода продуктов сгорания в эксплуатационное положение необходимо вынуть его из теплообменника (транспортного положения), закрепить винтами, которые входят в комплект к аппарату.

7.6 Котел к дымоходу подключить при помощи соединительного патрубка, место соединения тщательно уплотнить.

7.7 Конструкция дымохода должна исключать возможность интенсивного охлаждения продуктов сгорания в нем.

Во всех случаях высота трубы над прилегающей частью крыши должна быть не менее 0,5 м. Если вблизи дымовой трубы находятся более высокие части здания, строения или деревья, дымовые трубы должны находиться выше границы “зоны ветрового подпора”. Зоной ветрового подпора является пространство, находящееся ниже условной линии проведенной под углом 45° к горизонту от наиболее высокой части здания, строения или дерева.

7.8 Схема подключения котла к системе отопления с естественной циркуляцией теплоносителя изображена на рисунке 2, габаритные и установочные размеры котла указаны на рисунке 4.



1- газоподводящий патрубок;  
2-патрубок для отвода продуктов сгорания;  
3-подводящий патрубок теплоносителя;

4-отводящий патрубок теплоносителя;  
5- подводящий патрубок горячего водоснабжения;  
6- отводящий патрубок горячего водоснабжения.

Рисунок 4 – Габаритные и установочные размеры котла.

Примечание:

1 Значения размеров указаны в таблице 3;

2 Котел, предназначен исключительно для отопления, патрубков поз. 5, 6 не имеет.

Таблица 3

Модификация	Размеры, мм								
	Н	В	L	A	E	D	K	T	M
АОГВМ-8Е	771	264	555	250	671	560	-	110	-
АОГВМ-8ЕВ	771	264	555	250	671	560	320	110	170
АОГВМ-8Х	771	264	555	267	671	560	-	110	-
АОГВМ-8ХВ	771	264	555	267	671	560	320	110	170
АОГВМ-10Е	771	324	555	250	671	560	-	110	-
АОГВМ-10ЕВ	771	324	555	250	671	560	320	110	230
АОГВМ-10Х	771	324	555	267	671	560	-	110	-
АОГВМ-10ХВ	771	324	555	267	671	560	320	110	230
АОГВМ-12,5Е	771	384	555	250	671	560	-	110	-
АОГВМ-12,5ЕВ	771	384	555	250	671	560	320	110	290
АОГВМ-12,5Х	771	384	555	267	671	560	-	110	-
АОГВМ-12,5ХВ	771	384	555	267	671	560	320	110	290

7.9 Для улучшения циркуляции воды в системе отопления рекомендуется устанавливать котел ниже уровня нагревательных приборов (радиаторов).

7.10 Расширительный бак должен быть защищен от замерзания и установлен выше наивысшей точки отопительной системы.

7.11 Для слива воды из системы отопления следует предусмотреть спускной вентиль установленный в нижней точке системы.

7.12 Для предотвращения преждевременного выхода из строя змеевика контура горячего водоснабжения, вода из водопровода должна подаваться через фильтр.

7.13 При невозможности соблюдения уклонов или при большом гидравлическом сопротивлении системы отопления, рекомендуется установить циркуляционный насос.

Подключение котла к системе с принудительной циркуляцией теплоносителя, с рабочим давлением до 100 кПа, производится согласно проекта, разработанного специализированной организацией.

Насос подключается на выходе из котла.

Установка запорных элементов между котлом и расширительным баком не допускается.

## 8 ПОДГОТОВКА К РАБОТЕ И УПРАВЛЕНИЕ КОТЛОМ

8.1 Заполнить систему отопления через расширительный бак дистиллированной или специально подготовленной водой до начала вытока через переливную трубу.

8.2 Проверить, закрыт ли газовый кран на газопроводе к котлу.

8.3 Проветрить помещение, в котором установлен котел, в течение 10-15 мин.

8.4 Проверить наличие тяги путем поднесения к отверстию стабилизатора тяги котла полоски бумаги. При наличии тяги полоска бумаги будет отклоняться в сторону дымохода, при отсутствии тяги в дымоходе полоска бумаги отклоняться не будет, при обратной тяге полоска бумаги будет отклоняться в обратном направлении.

8.5 Перед пуском котла следует открыть газовый кран на газопроводе к котлу.

8.6 Пуск, регулировка температуры и остановку аппарата необходимо выполнять согласно эксплуатационной документации на газовый клапан автоматики безопасности, которая входит в комплект аппарата.

## **9 ТЕХНИЧЕСКОЕ ОБСЛУЖИВАНИЕ**

9.1 Наблюдение за работой котла возлагается на владельца, который обязан содержать его в чистоте и исправном состоянии, не допускать скопления на поверхности котла и на узлах автоматики пыли и грязи.

9.2 Обслуживание отопительной системы.

При эксплуатации системы уровень воды в расширительном баке не должен опускаться до дна, для чего производится периодическая проверка уровня и пополнение системы водой.

Прекращение циркуляции воды в системе можно определить по охлаждению подающих труб и характерному постукиванию в системе. В этом случае следует выключить котел, охладить воду до 75 °С и медленно дополнить систему водой до начала вытока через переливную трубу.

Если в зимний период потребуются прекратить отопление на срок более суток, необходимо, во избежание замерзания, слить воду через спускной вентиль из отопительной системы и котла, а также из змеевика контура горячего водоснабжения.

По окончании отопительного сезона систему следует оставить заполненной водой во избежание коррозии труб, отопительных приборов и теплообменника котла.

9.3 Профилактический осмотр и обслуживание должны производиться работниками специализированных предприятий газового хозяйства не реже одного раза в год перед началом отопительного сезона.

При этом должны производиться следующие работы:

- проверка тяги в дымоходе;
- прочистка сопел и огневых отверстий основной и пилотной горелки;
- проверка плотности всех соединений;
- проверка работы датчика тяги и датчика наличия пламени;
- очистка дымовых каналов в котле.

## **10 ПРАВИЛА ТРАНСПОРТИРОВКА И ХРАНЕНИЯ**

10.1 Транспортировку котла следует производить в один ярус железнодорожным транспортом в крытых вагонах или автомобильным транспортом в соответствии с правилами перевозки грузов, действующими на данном виде транспорта.

10.2 При транспортировке железнодорожным транспортом котлы формируются в пакеты, устанавливаемые на плоские поддоны по ГОСТ 9078-84 или по ГОСТ 9570-84 и скрепленные металлической или пластиковой лентой.

10.3 Допускается транспортировка котла в индивидуальной упаковке.

10.4 Транспортировка котла – по группе условий хранения 4 по ГОСТ 15150-69.

10.5 Хранение котла - по группе условий хранения 2/С/ по ГОСТ 15150-69.

## 11 ВОЗМОЖНЫЕ НЕИСПРАВНОСТИ И МЕТОДЫ ИХ УСТРАНЕНИЯ

11.1 Конструкция котла надежна и при правильной эксплуатации обеспечивается длительная работа изделия! Однако в процессе эксплуатации котла могут возникнуть неисправности, вероятные причины и методы устранения которых указаны в таблице 4.

11.2 Неисправности газовой части котла должны устранять только работники СЦ.

Таблица 4

Характер неисправности	Вероятная причина	Метод устранения
1 Недостаточный нагрев воды в системе отопления	1 Недостаточное давление газа перед котлом 2 Засорились сопла горелок 3 Закоксовались огневые отверстия горелок 4 Наличие сажи на стенках теплообменника. 5 Образование накипи в теплообменнике	1 Устранить причины, снижающие давление газа перед котлом в сети 2 Прочистить сопла горелок 3 Прочистить огневые отверстия горелок 4 Удалить отложения сажи со стенок теплообменника 5 Промыть систему специальными растворами
2 После не продолжительной работы пилотная горелка не зажигается	1 Неисправный газовый клапан 2 Засорилось отверстие сопла пилотной горелки 3. Отсутствие искры на электроде розжига 4 В газопровод попал воздух 5 Вышел из строя пьезовоспламенитель 6 Недостаточное давление газа перед котлом 7 Низкое давление газа, подаваемое к пилотной горелки 8 Засорился фильтр пилотной горелки	1 Заменить газовый клапан автоматики 2 Прочистить отверстие сопла или заменить 3 Проверить надежность контакта в цепи от пьезовоспламенителя до электрода розжига 4 Повторить розжиг до удаления воздуха 5 Заменить пьезовоспламенитель 6 Устранить причины, понижающие давление газа перед котлом в сети 7 Отрегулировать давление газа, подаваемое к пилотной горелке согласно эксплуатационной документации газового клапана 8 Заменить газовый клапан.

Характер неисправности	Вероятная причина	Метод устранения
3 При розжиге, после отпускания кнопки газового клапана, пилотная горелка гаснет	1 Недостаточное время розжига 2 Отсутствие контакта термопары с газовым клапаном  3 Термопара вышла из строя  4 Вышла из строя электромагнитная пробка газового клапана 5 Засорился сетчатый газовый фильтр на входе в газовый клапан	1 Повторить розжиг  2 Очистить контакт термопары не повреждая защитного покрытия Довернуть накидную гайку термопары в газовом клапане 3 Заменить термопару  4 Заменить электромагнитную пробку  5 Очистить фильтр
4 После непродолжительной работы котел выключается	1 Засорились огневые отверстия пилотной горелки 2 Отсутствует тяга, недостаточная тяга в дымоходе	1.Прочистить огневые отверстия пилотной горелки 2 Проверить, прочистить, отремонтировать дымоход в соответствии с существующими требованиями
5 Гудение при работе котла	Разрежение (тяга) выше нормы	Отрегулировать тягу
6 Стук в системе отопления, отсутствие циркуляции воды	Недостаточный уровень воды в системе отопления	Выключить горелки, пополнить систему водой согласно п. 9.2



## 12 ГАРАНТИИ ПРОИЗВОДИТЕЛЯ

12.1 Производитель гарантирует соответствие котла требованиям технических условий и его нормальную работу при соблюдении правил хранения, монтажа и эксплуатации.

- Гарантийный срок хранения - 1 год от дня изготовления.
- Гарантийный срок эксплуатации котла - 3 года от дня ввода в эксплуатацию при условии проведения обязательного технического обслуживания не реже, чем один раз в год, начиная от даты ввода в эксплуатацию. Техническое обслуживание - платная услуга. **Актуальную информацию относительно Уполномоченных Сервисных Центров, которые имеют право выполнять техническое обслуживание котла можно узнать у продавца, или звоните по телефону указанному в Приложении Г.**

На протяжении гарантийного срока пользователь имеет право на устранения неисправностей, которые возникли в связи скрытых дефектов материалов, комплектующих или изъянов конструкции. Плата за работу и детали не взимается. Замененные детали переходят в собственность сервисного центра.

12.2 Гарантийное обслуживание предусматривает замену любых узлов и деталей при выявлении дефекта производителя и не предусматривает возвращения денег. Ежегодное техническое обслуживание и другие профилактические работы относятся к сервисному обслуживанию и оплачиваются владельцем котла согласно действующего прейскуранту сервисной организации. Все, что связано с гарантийными работами, в том числе вызов инженера полностью бесплатные.

12.3 В случае нарушения владельцем котла ниже указанных «условий выполнения гарантийных обязательств», предприятие-производитель и организации, которые обслуживают данный котел, не несут ответственность за их работоспособность.

12.4 При выполнении гарантийных ремонтов, гарантийный срок увеличивается на время пребывания котла в ремонте, начиная с дня обращения потребителя на предприятие.

12.5 Оформление ГАРАНТИЙНОГО ПАСПОРТА инженером сервисного центра - обязательно.

## 13 УСЛОВИЯ ВЫПОЛНЕНИЯ ГАРАНТИЙНЫХ ОБЯЗАТЕЛЬСТВ

13.1 Гарантия будет предоставляться только в том случае, если:

- котел был установлен и смонтирован представителями лицензированной монтажной организации без нарушений согласно условий и порядка установки, которые предусматриваются данными документами;

- подключение газа было выполнено специалистом городского, районного газового хозяйства или организацией с соответствующими полномочиями по поводу чего выданы соответствующие документы;

- котел введен в эксплуатацию не позже 6-ти месячного срока от даты приобретения, или 18 месячного срока от даты изготовления.

- первый ввод котла в эксплуатацию проведен квалифицированными специалистами Уполномоченного Сервисного Центра, который имеет Разрешение Государственного комитета по промышленной безопасности, охране труда и горного надзора и лицензию, договор, заключенный с производителем или его представителем на данный вид работ;

- при наличии у потребителя гарантийных документов, со всеми отметками - продажа, монтаж, подключение газа и ввод в эксплуатацию в «АКТЕ ВВОДА ОБОРУДОВАНИЯ В ЭКСПЛУАТАЦИЮ»;

- от даты ввода в эксплуатацию или последнего технического обслуживания прошло не более чем 12 месяцев и 15 дней.

13.2 Производитель не несет гарантийные обязательства в следующих случаях:

- условия эксплуатации прибора не отвечают инструкции производителя;
- котел установлен и смонтирован в местах, где не допускается расположение газового оборудования согласно СНиП 2.04.08-87 “Газоснабжение”;

- котел эксплуатируется в помещении, где ведутся строительные или ремонтные работы (пыль и грязь могут засорить и вывести оборудование из строя, привести к аварийной ситуации);

- работы по обслуживанию оборудования выполняются лицом, которое не имеет на это надлежащих полномочий;

- изделие имеет механические повреждения, полученные после его передачи потребителю;

- если дефект вызван изменением конструкции, которое не предусмотрено производителем;

- если дефект вызван действием климатических или других влияний;

- если обнаруженные повреждения вызваны дефектами дымохода или систем, к которым присоединен прибор;

- если дефект вызван в результате загрязнения газа, воды, теплоносителя, воздуха, а также колебаниями давления газа или теплоносителя вне пределов нормы;

- в случае нарушения заводского пломбирования;

- если тип или серийный номер изделия изменены, уничтожены, или были сделаны неразборчивыми.

Если повреждения возникли в результате выше изложенных причин, то такое оборудование будет обслуживаться за средства потребителя.

13.3 Ежегодное техническое обслуживание должно выполняться Уполномоченными Сервисными Центрами. Факт проведения ежегодного технического обслуживания обязательно фиксируется в паспорте в разделе «История оборудования в течение всего срока эксплуатации» и заверяется печатью Уполномоченного Сервисного Центра. Проведение ежегодного технического обслуживания оплачивает потребитель по прейскуранту Уполномоченного Сервисного Центра.

13.4 Для эффективной и безопасной эксплуатации данного котла он должен быть укомплектован во время установки и монтажа дополнительными предохранительными приборами:

- отсечные краны контуров отопления, водоснабжения и газоснабжения;

- наличие фильтра на входе контуру горячего водоснабжения;

- наличие газового фильтра перед газовой автоматикой котла;

- наличие выпускного вентиля теплоносителя системы отопления.

Неисправности, возникновение которых предопределено отсутствием предохранительных приборов устраняются за счет пользователя оборудования.

## 14 ОБЯЗАННОСТИ СТОРОН

### **Уполномоченный Сервисный Центр обязан:**

14.1 При выявлении дефекта, устранение которого лежит в рамках гарантийных обязанностей производителя, Уполномоченный Сервисный Центр обязан возобновить работоспособность котла в установленные действующим законодательством сроки без оплаты Владельцем.

14.2 При выявлении дефекта по окончании гарантийного срока, или несоблюдении пользователем условий выполнения гарантийных обязанностей в период гарантийного срока, Уполномоченный Сервисный Центр обязан возобновить работоспособность котла за счет Владельца.

### **Владелец обязан:**

14.3 Неуклонно придерживаться правил эксплуатации оборудования.

14.4 В случае выхода из строя оборудования, чтобы предотвратить замерзание системы отопления, в отопительный период, Владелец оборудования обязан немедленно сообщить об аварийной ситуации в УСЦ и полностью слить воду из системы отопления.

14.5 Не оставлять оборудования в рабочем состоянии при отсутствии Владельца больше чем на 18 часов подряд. В отопительный период в случае отсутствия Владельца больше отмеченного срока необходимо отключить оборудование и слить полностью воду из системы отопления.

14.6 Работы по регулированию газовой автоматики, необходимость которых вызвана колебанием давления газа, в газоснабжающей сети не относятся к гарантийным обязанностям производителя и его представителей, и компенсируются пользователем в полном объеме.

14.7 В случае необоснованного вызова представителя сервисного центра расходы, связанные с его приездом, в полном объеме компенсирует Владелец оборудования.

## 15 УТИЛИЗАЦИЯ

Утилизация котла или отдельных его частей по истечении срока годности должна производиться в соответствии с требованиями экологических служб.

Котел, а также все принадлежности запрещается выбрасывать в бытовой мусор. Рекомендуется передать котел и возможно имеющиеся его части и сопутствующее оборудование в соответствующие пункты, для последующей утилизации.

Упаковочные материалы следует складывать в соответствующие контейнеры местных служб по утилизации отходов.

Соблюдая правила утилизации изделия, Вы можете предотвратить причинение окружающей среде и здоровью людей потенциального ущерба, который возможен в противном случае, в последствии неподобающего обращения с подобными отходами.

За более подробной информацией об утилизации этого изделия просьба обращаться к местным властям.

## 16 СВИДЕТЕЛЬСТВО О ПРИЕМКЕ

Котел модификации АОГВМ \_\_\_\_\_

Заводской номер \_\_\_\_\_

Соответствует требованиям нормативных документов по ГОСТ Р 51733 -2001 и ГОСТ Р 51847 – 2001, и пригоден для эксплуатации.

Газовый клапан (соответствующее отметить)

"630 EUROSIT" фирмы "SIT Group"

"GV30" фирмы "Honeywell"

заводской номер \_\_\_\_\_

М.П.

Изделие после изготовления принято \_\_\_\_\_  
(представитель ОТК)

\_\_\_\_\_  
Дата изготовления

Упаковщик (Ф. И. О. ) \_\_\_\_\_

\_\_\_\_\_  
(подпись)

<p style="text-align: center;"><b>КОРЕШОК ТАЛОНА № 1</b></p> <p style="text-align: center;">На гарантийный ремонт котла АОГВМ _____ (модификация)</p> <p style="text-align: center;">ИЗЪЯТ " _____ " 20 ____ г. слесарь _____</p> <p style="text-align: center;">(название организации) (фамилия) (Подпись)</p> <p style="text-align: center;">(выполнение работ по устранению повреждений)</p>	<p style="text-align: center;"><b>ТАЛОН №1</b></p> <p style="text-align: center;"><b>НА ГАРАНТИЙНЫЙ РЕМОНТ КОТЛА</b></p> <p>АОГВМ _____ - _____ Заводской № _____</p> <p>Дата выпуска „ _____ ” _____ 20 ____ г.</p> <p>Представитель ОТК _____ (штамп ОТК)</p> <p>Продан магазином _____</p> <p>М.П. _____</p> <p>Владелец и его адрес _____</p> <p>_____</p> <p>Выполнены работы по устранению повреждений _____</p> <p>_____</p> <p>_____ (дата)</p> <p>Слесарь _____ (фамилия, имя, отчество, подпись)</p> <p>Владелец _____ (фамилия, имя, отчество, подпись, контактный телефон)</p> <p style="text-align: center;"><b>УТВЕРЖДАЮ :</b></p> <p>Начальник _____ (название сервисной организации)</p> <p>_____ (фамилия, имя, отчество)</p> <p style="text-align: center;">М.П.</p> <p>_____ (подпись)</p>
<p style="text-align: center;"><b>КОРЕШОК ТАЛОНА № 2</b></p> <p style="text-align: center;">На гарантийный ремонт котла АОГВМ _____ (модификация)</p> <p style="text-align: center;">ИЗЪЯТ " _____ " 20 ____ г. слесарь _____</p> <p style="text-align: center;">(название организации) (фамилия) (Подпись)</p> <p style="text-align: center;">(выполнение работ по устранению повреждений)</p>	<p style="text-align: center;"><b>ТАЛОН №2</b></p> <p style="text-align: center;"><b>НА ГАРАНТИЙНЫЙ РЕМОНТ КОТЛА</b></p> <p>АОГВМ _____ - _____ Заводской № _____</p> <p>Дата выпуска „ _____ ” _____ 20 ____ г.</p> <p>Представитель ОТК _____ (штамп ОТК)</p> <p>Продан магазином _____</p> <p>М.П. _____</p> <p>Владелец и его адрес _____</p> <p>_____</p> <p>Выполнены работы по устранению повреждений _____</p> <p>_____</p> <p>_____ (дата)</p> <p>Слесарь _____ (фамилия, имя, отчество, подпись)</p> <p>Владелец _____ (фамилия, имя, отчество, подпись, контактный телефон)</p> <p style="text-align: center;"><b>УТВЕРЖДАЮ :</b></p> <p>Начальник _____ (название сервисной организации)</p> <p>_____ (фамилия, имя, отчество)</p> <p style="text-align: center;">М.П.</p> <p>_____ (подпись)</p>

<p style="text-align: center;"><b>КОРЕШОК ТАЛОНА № 1</b></p> <p style="text-align: center;">На гарантийный ремонт котла АОГВМ _____ (модификация)</p> <p style="text-align: center;">ИЗЪЯТ " _____ 20 ____ г. слесарь</p> <p style="text-align: center;">(название организации) (фамилия) (Подпись)</p> <p style="text-align: center;">(выполнение работ по устранению повреждений)</p>	<p style="text-align: center;"><b>ТАЛОН №3</b></p> <p style="text-align: center;"><b>НА ГАРАНТИЙНЫЙ РЕМОНТ КОТЛА</b></p> <p>АОГВМ _____ - _____ Заводской № _____</p> <p>Дата выпуска „ _____ ” _____ 20 ____ г.</p> <p>Представитель ОТК _____ (штамп ОТК)</p> <p>Продан магазином _____</p> <p>М.П. _____</p> <p>Владелец и его адрес _____</p> <p>_____</p> <p>Выполнены работы по устранению повреждений _____</p> <p>_____</p> <p>_____ (дата)</p> <p>Слесарь _____ (фамилия, имя, отчество, подпись)</p> <p>Владелец _____ (фамилия, имя, отчество, подпись, контактный телефон)</p> <p style="text-align: center;"><b>УТВЕРЖДАЮ :</b></p> <p>Начальник _____ (название сервисной организации)</p> <p>_____ (фамилия, имя, отчество)</p> <p style="text-align: center;">_____ М.П. (подпись)</p>
<p style="text-align: center;"><b>КОРЕШОК ТАЛОНА № 2</b></p> <p style="text-align: center;">На гарантийный ремонт котла АОГВМ _____ (модификация)</p> <p style="text-align: center;">ИЗЪЯТ " _____ 20 ____ г. слесарь</p> <p style="text-align: center;">(название организации) (фамилия) (Подпись)</p> <p style="text-align: center;">(выполнение работ по устранению повреждений)</p>	<p style="text-align: center;"><b>ТАЛОН №4</b></p> <p style="text-align: center;"><b>НА ГАРАНТИЙНЫЙ РЕМОНТ КОТЛА</b></p> <p>АОГВМ _____ - _____ Заводской № _____</p> <p>Дата выпуска „ _____ ” _____ 20 ____ г.</p> <p>Представитель ОТК _____ (штамп ОТК)</p> <p>Продан магазином _____</p> <p>М.П. _____</p> <p>Владелец и его адрес _____</p> <p>_____</p> <p>Выполнены работы по устранению повреждений _____</p> <p>_____</p> <p>_____ (дата)</p> <p>Слесарь _____ (фамилия, имя, отчество, подпись)</p> <p>Владелец _____ (фамилия, имя, отчество, подпись, контактный телефон)</p> <p style="text-align: center;"><b>УТВЕРЖДАЮ :</b></p> <p>Начальник _____ (название сервисной организации)</p> <p>_____ (фамилия, имя, отчество)</p> <p style="text-align: center;">_____ М.П. (подпись)</p>

АКТ ВВОДА ОБОРУДОВАНИЯ В ЭКСПЛУАТАЦИЮ № – \_\_\_\_\_

С момента полного заполнения этого документа соответствующей информации, инженер сервисного центра, который выполнил первый пуск, отвечает за передачу его на адрес отдела сервиса и гарантий указанного в ПРИЛОЖЕНИИ Г. Информация по этому документу будет перенесена в центральную базу данных отдела сервиса и гарантий. Ответственность по гарантийным обязательствам несет сервисный центр, указанный в этом акте. Просим Вас проверить наличие на этом документе печатей, адресов, дат и подписей всех сторон. За достоверность предоставленной информации отвечают стороны, принимавшие участие в заполнении документа. Обязательное условие - ВСЕ ПУСТЫЕ ПОЛЯ ДОЛЖНЫ БЫТЬ ЗАПОЛНЕНЫ РАЗБОРЧИВО ПЕЧАТНЫМИ БУКВАМИ.

продажа	Серийный №	<input type="text"/>	Модель оборудования	<input type="text"/>	Дата выпуска	<input type="text"/>	
	Фирма/продавец	<input type="text"/>					
	телефон	<input type="text"/>	Дата продажи	<input type="text"/> д <input type="text"/> м <input type="text"/> г			
монтаж	Фирма инсталлятор	<input type="text"/>					
	телефон	<input type="text"/>	Дата монтажа	<input type="text"/> д <input type="text"/> м <input type="text"/> г	Подпись _____ М.П.		
сервис	Сервисный центр	<input type="text"/>					
	ФИО инженера	<input type="text"/>	Дата 1-го пуска	<input type="text"/> д <input type="text"/> м <input type="text"/> г	Подпись _____ М.П.		
Владелец	ФИО владельца	<input type="text"/>					
	Адрес установки	индекс	<input type="text"/>	обл.	<input type="text"/>		
		район	<input type="text"/>				
		город	<input type="text"/>				
		ул.	<input type="text"/>				
		дом	<input type="text"/>				
Место установки (помещение)	<input type="text"/>						

Пуск оборудования в эксплуатацию состоялся. Владелец ознакомлен с условиями и требованиями эксплуатации и условиями гарантии. Стороны претензий друг к другу не имеют, что и подтверждают подписями.

Подпись инженера сервисного центра \_\_\_\_\_

Подпись владельца \_\_\_\_\_

<b>ТЕХНИЧЕСКИЕ ДАННЫЕ ПОМЕЩЕНИЯ (дома,квартиры), где установлен КОТЕЛ</b>					
Площадь отопления	<input type="text"/>	<input type="text"/>	<input type="text"/>		м. кв.
Высота до потолка	<input type="text"/>	<input type="text"/>	<input type="text"/>		м.
Тип дома:					
Слабо утепленный 2 кВт на 10 м.кв.	<input type="checkbox"/>	<u>Слабо утепленный - кирпичный или бетонный дом с обычными окнами.</u>			
Средне утепленный 1 кВт на 10м.кв.	<input type="checkbox"/>	<u>Средне утепленный - кирпичный дом с воздушным слоем, двойными окнами.</u>			
Хорошо утепленный 0,5 кВт на 10 м.кв.	<input type="checkbox"/>	<u>Хорошо утепленный - кирпичный дом с воздушным слоем и внешним утеплителем двойными окнами</u>			
Давление газа на входе, мБар	<input type="text"/>	<input type="text"/>		Давление воды контура ГВС	<input type="text"/> <input type="text"/> <input type="text"/> мБар
Давление воды в закрытой системе отопления, мБар	<input type="text"/>	<input type="text"/>		Наличие фильтра ГВС	<input type="text"/> да <input type="text"/> нет
Наличие газового фильтра	<input type="text"/> да	<input type="text"/> нет		Наличие приточной вентиляции	<input type="text"/> да <input type="text"/> нет
Наличие фильтра системы отопления	<input type="text"/> да	<input type="text"/> нет		Монтаж дымохода выполнены согласно СНиП	<input type="text"/> да <input type="text"/> нет
Высота дымохода м.	<input type="text"/>	<input type="text"/>		Монтаж систем отопления и ГВС выполнен согласно СНиП	<input type="text"/> да <input type="text"/> нет
Монтаж газопровода выполнено согласно СНиП	<input type="text"/> да	<input type="text"/> нет			
<b>замечания сервисного инженера при вводе оборудования в эксплуатацию:</b>					

Примечание: данная таблица заполняется уполномоченным сервисного центра при первом пуске котла.



АКТ ВВОДА ОБОРУДОВАНИЯ В ЭКСПЛУАТАЦИЮ № \_\_\_\_\_

С момента полного заполнения этого документа соответствующей информации, инженер сервисного центра, который выполнил первый пуск, отвечает за передачу его на адрес отдела сервиса и гарантий указанного в ПРИЛОЖЕНИИ Г. Информация по этому документу будет перенесена в центральную базу данных отдела сервиса и гарантий. Ответственность по гарантийным обязательствам несет сервисный центр, указанный в этом акте. Просим Вас проверить наличие на этом документе печатей, адресов, дат и подписей всех сторон. За достоверность предоставленной информации отвечают стороны, принимавшие участие в заполнении документа. Обязательное условие - ВСЕ ПУСТЫЕ ПОЛЯ ДОЛЖНЫ БЫТЬ ЗАПОЛНЕНЫ РАЗБОРЧИВО ПЕЧАТНЫМИ БУКВАМИ.

продажа	Серийный №	<input type="text"/>	Модель оборудования	<input type="text"/>	Дата выпуска	<input type="text"/>	
	Фирма/продавец	<input type="text"/>					
	телефон	<input type="text"/>	Дата продажи	<input type="text"/> д <input type="text"/> м <input type="text"/> г			
монтаж	Фирма инсталлятор	<input type="text"/>			Подпись _____	М.П.	
	телефон	<input type="text"/>	Дата монтажа	<input type="text"/> д <input type="text"/> м <input type="text"/> г			
сервис	Сервисный центр	<input type="text"/>			Подпись _____	М.П.	
	ФИО инженера	<input type="text"/>	Дата 1-го пуска	<input type="text"/> д <input type="text"/> м <input type="text"/> г			
Владелец	ФИО владельца	<input type="text"/>					
	Адрес установки	индекс	<input type="text"/>	обл.	<input type="text"/>		
		район	<input type="text"/>				
		город	<input type="text"/>				
		ул.	<input type="text"/>				
		дом	<input type="text"/>				
Место установки (помещение)	<input type="text"/>						

Пуск оборудования в эксплуатацию состоялся. Владелец ознакомлен с условиями и требованиями эксплуатации и условиями гарантии. Стороны претензий друг к другу не имеют, что и подтверждают подписями.

Подпись инженера сервисного центра \_\_\_\_\_  
Подпись владельца \_\_\_\_\_

<b>ТЕХНИЧЕСКИЕ ДАННЫЕ ПОМЕЩЕНИЯ (дома,квартиры), где установлен КОТЕЛ</b>			
Площадь отопления	<input type="text"/>	<input type="text"/>	<input type="text"/> м. кв.
Высота до потолка	<input type="text"/>	<input type="text"/>	<input type="text"/> м.
Тип дома:			
Слабо утепленный 2 кВт на 10 м.кв.	<input type="checkbox"/>	<u>Слабо утепленный - кирпичный или бетонный дом с обычными окнами.</u>	
Средне утепленный 1 кВт на 10м.кв.	<input type="checkbox"/>	<u>Средне утепленный - кирпичный дом с воздушным слоем, двойными окнами.</u>	
Хорошо утепленный 0,5 кВт на 10 м.кв.	<input type="checkbox"/>	<u>Хорошо утепленный - кирпичный дом с воздушным слоем и внешним утеплителем двойными окнами</u>	
Давление газа на входе, мБар	<input type="text"/>	<input type="text"/>	<input type="text"/>
Давление воды в закрытой системе отопления, мБар	<input type="text"/>	<input type="text"/>	<input type="text"/>
Наличие газового фильтра	<input type="checkbox"/> да	<input type="checkbox"/> нет	Наличие фильтра ГВС <input type="checkbox"/> да <input type="checkbox"/> нет
Наличие фильтра системы отопления	<input type="checkbox"/> да	<input type="checkbox"/> нет	Наличие приточной вентиляции <input type="checkbox"/> да <input type="checkbox"/> нет
Высота дымохода м.	<input type="text"/>	<input type="text"/>	Монтаж дымохода выполнены согласно СНиП <input type="checkbox"/> да <input type="checkbox"/> нет
Монтаж газопровода выполнено согласно СНиП	<input type="checkbox"/> да	<input type="checkbox"/> нет	Монтаж систем отопления и ГВС выполнен согласно СНиП <input type="checkbox"/> да <input type="checkbox"/> нет
<b>замечания сервисного инженера при вводе оборудования в эксплуатацию:</b>			

Примечание: данная таблица заполняется уполномоченным сервисного центра при первом пуске котла



**АДРЕСА И НОМЕРА ТЕЛЕФОНОВ ДЛЯ ОБРАЩЕНИЙ.**

В случае выявления заводских дефектов изделия, или отклонений от нормальных режимов работы оборудования, Владельцу следует обращаться в отдел сервиса и гарантии за телефоном Официальных представителей, или к Уполномоченным Сервисным Центрам в регионах.

Официальный представитель	Телефон (адрес) отдела сервиса и гарантии
ИП «ЧАЛЕНКО»	(86344) 375-485; 624-884
ООО «АВАНГАРД СИСТЕМА»	+7 (495)988-09-60
ИП «КАРЛОВ ДМИТРИЙ ИВАНОВИЧ»	(8512)51-94-49
HANIL	050033, Республика Казахстан г. Алматы, ул. Рыскулова, 139 «В» тел.: +7 (727) 247 45 00
ООО "АРТ-ТЕРМ"	220021, Республика Беларусь г. Минск, пр. Партизанский 117 А, тел./факс: +375 17 284 73 75