



WATERSTRY
P U M P S Y S T E M

ПАСПОРТ

**НАСОС СКВАЖИННЫЙ
МНОГОСТУПЕНЧАТЫЙ ПОГРУЖНОЙ**

Waterstry 3ST (3")



EAC

ОГЛАВЛЕНИЕ

| | |
|--|-----------|
| 1. Общие положения. | 3 |
| 1.1. Область применения. | 3 |
| 1.2. Технические параметры насосов. | 3 |
| 1.3. Материалы. | 3 |
| 2. Транспортировка и хранение. | 4 |
| 3. Описание изделия и принадлежностей. | 4 |
| 3.1 Рабочие характеристики | 4 |
| 3.2. Двигатель. | 5 |
| 3.2. Комплектация. | 6 |
| 4. Подготовка к работе. | 6 |
| 4.1. Подключение электропитания. | 6 |
| 4.2. Защита электродвигателя. | 7 |
| 4.3. Установка. | 7 |
| 5. Включение двигателя. | 9 |
| 5.1. Первый запуск | 9 |
| 5.2. Работа насоса в стандартном режиме. | 10 |
| 5.3. Обслуживание. | 10 |
| 6. Неисправности и их устранение. | 10 |
| 6.1. Насос не работает при включенном электропитании. | 10 |
| 6.2. Насос работает, но не подает воду. | 10 |
| 6.3. Насос шумит при эксплуатации. | 10 |
| 6.4. Не достигается заданное давление воды на водоразборном кране при постоянно работающем насосе. | 10 |
| 6.5 Насос отключается после кратковременного периода эксплуатации. | 10 |
| 7. Техника безопасности. | 10 |
| 7.1. Недопустимые способы эксплуатации. | 10 |
| 7.2. Самопроизвольная переделка. | 11 |
| ГАРАНТИЙНЫЙ ТАЛОН | 12 |

1. Общие положения.

ВНИМАНИЕ!

Электрические соединения должны быть защищены от попадания воды.

Монтаж и эксплуатация насоса должны осуществляться только квалифицированными специалистами.

1.1. Область применения.

Насосы серии 3ST предназначены для подачи чистой воды из глубоких скважин. Используются в бытовых и промышленных целях, в системах бытового водоснабжения частных коттеджей и многоквартирных домов, в дождевых и оросительных установках в садоводстве и сельском хозяйстве.

Благодаря своим размерам 3" (75 мм) возможен монтаж в скважины диаметром от 76 мм, тем самым сокращая стоимость работ по бурению. Насосы экономичны, износостойки, просты и надежны в эксплуатации благодаря применению в их конструкции новейших технологий и материалов.

Электродвигатели с напряжением 220 В оборудованы встроенной тепловой защитой.

Встроенный обратный клапан, защитная сетка перед заборным патрубком дополняет ряд технических достоинств скважинных насосов Waterstry.

!!! Не разрешается использовать данные электронасосы для перекачки жидкости с волокнами с содержанием твёрдых частиц с концентрацией выше допустимой.

1.2. Технические параметры насосов.

| Модель | | 3ST |
|---------------------------------|--------|-------------|
| Мощность, тах | кВт | 0,37-1,5 |
| Напряжение/частота | В/Гц | 220-240/ 50 |
| Напор, тах | м | 148 |
| Производительность, тах | м³/ч | 3,6 |
| Температура жидкости | °С | 35 |
| Обороты двигателя | об/мин | 2850 |
| Класс изоляции | | IP68 |
| Класс защиты | | F |
| Диаметр подключения | | 1 1/4" |
| Диаметр скважины | мм | ≥ 75 (3") |
| Содержание песка | г/м³ | 50 |
| Максимальная глубина погружения | м | 50 |

1.3. Материалы.

Двигатель:

Внешний кожух - нержавеющая сталь AISI 304;

Вал - нержавеющая сталь AISI 304;

Основание двигателя - нержавеющая сталь AISI 304;

Механическое уплотнение - графит-керамика (специально для глубоких скважин)

Фланец двигателя - бронза Cast-Cu ASTM C85500;

Подшипники – C&U;

Масло для смазки уплотнения – пищевое, для оборудования и фармацевтики.

Насос:

Внешний кожух - нержавеющая сталь AISI 304;

Вал электронасоса - нержавеющая сталь AISI 304;

Верхняя крышка - бронза Cast-Cu ASTM C85500;

Всасывающий фонарь - бронза Cast-Cu ASTM C85500;

Защитная сетка - нержавеющая сталь AISI 304;

Диффузоры и рабочие колеса - пластик (PC и POM);

Щелевые уплотнения - AISI 304

Соединительная муфта: нержавеющая сталь AISI 304.

2. Транспортировка и хранение.

Транспортировку и хранение оборудования производить в оригинальной упаковке, не допускать внешнего механического воздействия. Допустимый температурный режим хранения от - 10 до +50° С.

3. Описание изделия и принадлежностей.

Насос 3ST погружной центробежный многоступенчатый насос нормального всасывания. Состоит из набора ступеней - рабочих камер, последовательно повышающих напор на нагнетательном патрубке насоса. В состав каждой камеры входит рабочее колесо, диффузор, щелевое уплотнение и корпус камеры. Выходная ступень насоса содержит встроенный обратный клапан и присоединительное отверстие с внутренней резьбой. Рабочие камеры заключены в единый внешний кожух из нержавеющей стали. Заборное всасывающее отверстие скважинного насоса располагается в промежутке между гидравлической частью и электродвигателем насоса и защищено от попадания инородных предметов при помощи специального сетчатого фильтра.

Монтажный фланец выполнен по стандарту NEMA.

Насосы 3ST комплектуются электродвигателями с встроенным пусковым конденсатором

Для подключения однофазных насосов со встроенным конденсаторным блоком к электросети, необходимо использовать трехжильный электрический кабель

!!! Не используйте легковоспламеняющиеся или взрывоопасные жидкости в ходе эксплуатации насоса!

!!! Насос должен быть правильно подобран и использован в соответствии с его назначением и характеристиками.

3.1 Рабочие характеристики

- Температура жидкости до 35 °С;
- Максимальное содержание песка - 50 г/м³;
- Максимальное число запусков в час – 40.

Таб.1

| Модель насоса | Мощность | | | I (А) | Напряжение питания, В 1 x 230 В 50 Гц | Производительность | | | | | | | | | | |
|---------------|----------|----------|------|-------|--|---------------------------|----|-----|-----|-----|-----|-----|-----|-----|-----|-----|
| | P1 (кВт) | P2 (кВт) | л.с. | | | л/мин | 0 | 5 | 10 | 15 | 20 | 25 | 30 | 35 | 40 | 45 |
| | | | | | | м ³ /час | 0 | 0,3 | 0,6 | 0,9 | 1,2 | 1,5 | 1,8 | 2,1 | 2,4 | 2,8 |
| 3ST 1- 60 | 0,8 | 0,37 | 0,5 | 3 | ◆ | Высота водяного столба, м | 65 | 64 | 64 | 63 | 60 | 55 | 49 | 41 | 33 | 21 |
| 3ST 1- 85 | 1,9 | 0,55 | 0,75 | 4,2 | ◆ | | 91 | 90 | 90 | 88 | 84 | 77 | 68 | 58 | 46 | 29 |

Таб.2

| Модель насоса | Мощность | | | I (А) | Напряжение питания, В 1 x 230 В 50 Гц | Производительность | | | | | | | | | | | | | |
|---------------|----------|----------|------|-------|--|---------------------------|-----|-----|-----|-----|-----|-----|-----|-----|-----|-----|-----|-----|-----|
| | P1 (кВт) | P2 (кВт) | л.с. | | | л/мин | 0 | 5 | 10 | 15 | 20 | 25 | 30 | 35 | 40 | 45 | 50 | 55 | 60 |
| | | | | | | м ³ /час | 0 | 0,3 | 0,6 | 0,9 | 1,2 | 1,5 | 1,8 | 2,1 | 2,4 | 2,8 | 3,0 | 3,3 | 3,6 |
| 3ST 2- 50 | 1,0 | 0,55 | 0,75 | 4,2 | ◆ | Высота водяного столба, м | 64 | 63 | 62 | 61 | 59 | 57 | 54 | 51 | 47 | 42 | 35 | 27 | 16 |
| 3ST 2- 70 | 1,15 | 0,75 | 1 | 5,2 | ◆ | | 84 | 83 | 82 | 80 | 78 | 75 | 72 | 68 | 62 | 56 | 46 | 35 | 21 |
| 3ST 2- 85 | 1,5 | 0,92 | 1,25 | 5,9 | ◆ | | 104 | 103 | 101 | 99 | 96 | 93 | 89 | 84 | 77 | 69 | 57 | 44 | 26 |
| 3ST 2- 100 | 1,7 | 1,1 | 1,5 | 7,2 | ◆ | | 124 | 122 | 121 | 118 | 115 | 111 | 106 | 100 | 91 | 82 | 68 | 52 | 31 |
| 3ST 2- 120 | 2,0 | 1,5 | 2 | 9,7 | ◆ | | 148 | 146 | 144 | 141 | 137 | 132 | 126 | 119 | 109 | 98 | 81 | 62 | 37 |

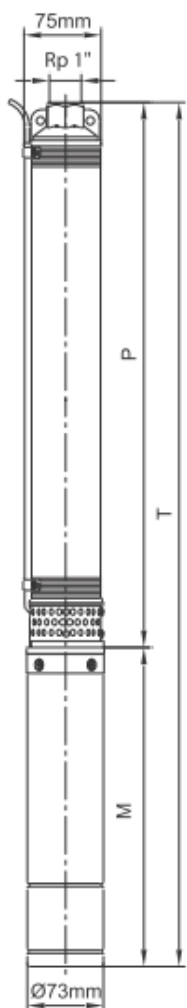
Таб.3

| Модель насоса | Мощность | | | I (А) | Напряжение питания, В 1 х 230 В 50 Гц | Производительность | | | | | | | | | | |
|---------------|----------|----------|------|-------|--|---------------------------|-----|-----|-----|-----|-----|-----|-----|-----|-----|-----|
| | P1 (кВт) | P2 (кВт) | л.с. | | | л/мин | 0 | 10 | 20 | 30 | 40 | 50 | 60 | 70 | 80 | 90 |
| | | | | | | м³/час | 0 | 0,6 | 1,2 | 1,8 | 2,4 | 3,0 | 3,6 | 4,2 | 4,8 | 5,4 |
| 3ST 3- 50 | 1,15 | 0,75 | 1 | 5,2 | ◆ | Высота водяного столба, м | 62 | 61 | 61 | 59 | 57 | 52 | 46 | 37 | 27 | 14 |
| 3ST 3- 65 | 1,5 | 0,92 | 1,25 | 6,2 | ◆ | | 77 | 76 | 76 | 74 | 71 | 65 | 57 | 46 | 33 | 18 |
| 3ST 3- 75 | 1,7 | 1,1 | 1,5 | 7,2 | ◆ | | 93 | 92 | 91 | 89 | 85 | 78 | 69 | 56 | 39 | 21 |
| 3ST 3- 90 | 2,0 | 1,5 | 2 | 9,7 | ◆ | | 108 | 107 | 106 | 104 | 99 | 91 | 80 | 65 | 46 | 25 |

3.2. Двигатель

- Двухполюсной индукционный (2850 об/мин);
- Погружной, маслонаполненный;
- Теплоизоляция, класс F;
- Класс защиты от влажности IP 68;
- Продолжительный режим работы – S1.

3.4. Габаритные размеры и вес.



| Модель | Размеры | | | Масса, кг | | |
|---------------|---------|-----|------|-----------|------|------|
| | Р | М | Т | Р | М | Т |
| 1~ 220 -240 В | | | | | | |
| 3ST 3- 50 | 757 | 408 | 1165 | 2,8 | 7,5 | 10,3 |
| 3ST 3- 65 | 892 | 448 | 1340 | 3,4 | 8,7 | 12,1 |
| 3ST 3- 75 | 1026 | 493 | 1519 | 3,9 | 10,0 | 13,9 |
| 3ST 3- 90 | 1184 | 543 | 1727 | 4,3 | 11,3 | 15,6 |

3.3. Комплектация.

- Насос в сборе с двигателем;
- Шнур электрический длиной 1 м;
- Инструкция по монтажу и эксплуатации;

4. Подготовка к работе.

Скважина не должна содержать песок или осадок. При необходимости осушите скважину. Перед погружением насоса проверьте направление вращения двигателя. Двигатель должен вращаться против часовой стрелки. При работе двигателя, который охлаждается водой, следите за уровнем жидкости согласно инструкциям производителя.

Необходимо убедиться в наличии достаточного зазора (не менее 5 мм с обеих сторон) между корпусом скважинного насоса и стенкой обсадной трубы, а также в отсутствии ее деформаций и повреждений, выступов, наплывов и т.д.

4.1. Подключение электропитания.

Электрическое подсоединение должно быть выполнено строго в соответствии с «ГОСТ 12.1.030-81 ССБС Энергобезопасность, защитное заземление, зануление и правила эксплуатации электроустановок».

!!! Электрическое подключение должно производиться специалистом согласно «Правилам монтажа и эксплуатации электроустановок».

Насосы поставляются со свободным концом моторного кабеля не менее 0,5 м. При монтаже необходимо обеспечить герметичное соединение штатного и основного кабелей электропитания.

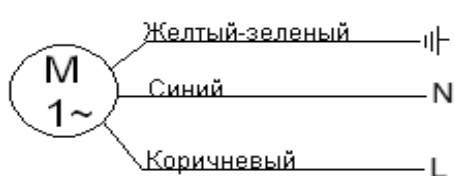
Для этой цели применяются термоусадочные или заливные муфты.

При нагревании термоусаживаемой муфты она плотно облепает кабель, обеспечивая герметичное и надежное соединение. При помощи заливной муфты соединение создается путем заливки специальной формы полиуретановой смолой.

Данная операция требует определённой квалификации, поэтому выполнять её рекомендуется лицам, имеющим опыт в установке муфт, либо поручить выполнение данного вида работ специализированной организации.

Перед установкой муфты и после рекомендуется измерить сопротивление изоляции между фазой и землёй с помощью соответствующих приборов. При исправных кабелях, электродвигателе и муфте Ризол должно быть не менее 10 МОм. (Замеры производить при помощи прибора с измерительным напряжением не менее 1000В)

В дальнейшем, при эксплуатации необходимо периодически контролировать данный параметр и при падении сопротивления ниже 0,5 МОм эксплуатация скважинного насоса запрещается, необходим подъём насоса и ремонт электродвигателя или кабеля.



Подключение электродвигателя со встроенным пусковым конденсатором

Для подключения используйте водостойкий кабель с поперечным сечением каждой жилы не менее 1,5 мм² и с резиновой изоляцией, предназначенный для эксплуатации в питьевой воде (подробнее по длине кабеля (см Таб.3).

ОСТОРОЖНО! ДАННЫЙ НАСОС ДОЛЖЕН БЫТЬ ЗАЗЕМЛЕН.

Максимально допустимая длина кабеля от насоса до пускателя с учётом возможного падения напряжения 3%.

Таб. 3

| Мощность, кВт | In, А | Сечение кабеля, мм ² | | | | | | | | |
|----------------------|-------|---------------------------------|-----|-----|-----|-----|----|----|----|----|
| | | 1,5 | 2,5 | 4 | 6 | 10 | 16 | 25 | 35 | 95 |
| Двигатель 3" 1x230 В | | | | | | | | | | |
| 0,37 | 3,7 | 109 | 182 | 291 | 430 | 714 | | | | |
| 0,55 | 4,3 | 79 | 131 | 207 | 314 | 512 | | | | |
| 0,75 | 5,7 | 59 | 94 | 150 | 225 | 371 | | | | |
| 1,1 | 7,8 | 47 | 78 | 125 | 186 | 310 | | | | |
| 1,5 | 9,8 | 33 | 56 | 94 | 135 | 238 | | | | |

При большем падении напряжения необходимо предусмотреть возможное уменьшение предельной длины кабеля, либо скорректировать площадь поперечного сечения в сторону увеличения.

Учитывая возможные сезонные и суточные колебания напряжения в местных электросетях, рекомендуется защитить электродвигатель при помощи установки стабилизатора с мощностью в 3-3,5 раза превышающую номинальную мощность насоса (с учётом запаса на пусковые токи).

ОСТОРОЖНО! ДАННЫЙ НАСОС ДОЛЖЕН БЫТЬ ЗАЗЕМЛЕН.

4.2. Защита электродвигателя.

Минимально необходимой защитой является установка токового автомата с тепловым реле с номиналом, равным рабочему току насоса с регулируемым током расцепления в сочетании с устройством защитного отключения (УЗО) с током утечки 30мА. Возможна установка дифференциального автомата, представляющего собой комбинацию этих двух устройств. Рекомендуется применять специальные пульты управления и устройства комплексной защиты электродвигателя, позволяющие помимо токовой защиты отслеживать повышенное или пониженное напряжение, пропадание фазы, неправильную последовательность и перекос фаз, «сухой ход» и т.д. Рекомендуемые модели:

- QA-50В, производитель Maniero Elettronica,
- Pilot, производитель NASTEC
- EXTEME, производитель FOURGROUP .

Отсутствие необходимой защиты электродвигателя является основанием для отказа в гарантийном обслуживании насоса, в случае выхода электродвигателя из строя.

4.3. Установка.

!!! Никогда не эксплуатируйте насос в безводной среде.

Это означает, что уровень перекачиваемой жидкости не должен опускаться ниже уровня отверстий на поверхности всасывающего фильтра из нержавеющей стали.

Бережно обращайтесь с насосом. При соединении трубопровода из пластмассы и выходного патрубка насоса используйте специальные металлические фитинги, обеспечивающие герметичность всех соединений подающего трубопровода.

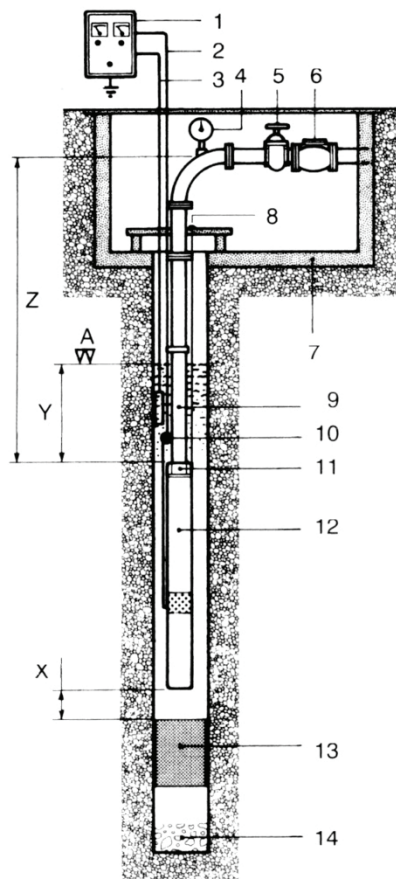
Используйте прочный трос из нержавеющей стали, который сможет выдержать вес установки вместе с подающим трубопроводом, наполненным водой.

Трос используется только как страховочное средство при спуске и подъёме насоса и на случай разрыва напорной трубы. Основная весовая нагрузка при монтаже и последующей работе загруженного насоса должна распределяться на водоподъёмную трубу. По окончании монтажа трос фиксируется на

скважинном оголовке при помощи зажимов без натяга, учитывая возможное растяжение трубы под тяжестью насоса и водяного столба над ним. Следует также избегать излишнего провиса троса. Никогда не следует использовать электрический кабель для подъёма либо спуска насоса. Перед погружением насоса в скважину, подсоедините электрокабель к подающей трубе с шагом крепления-2-3м. Зафиксируйте место соединения пластиковыми хомутами. Будьте осторожны, не повредите хомуты и не используйте их для поддержания установки. Если диаметр скважины значительно больше диаметра насоса, используйте внешний охлаждающий кожух. Скорость жидкости омывающей электродвигатель должна быть $\geq 0,1$ м/с. Устанавливайте насос на безопасном расстоянии от дна скважины. В общем случае, нижний конец электродвигателя должен располагаться выше зоны водопритока в обсадной трубе над скважинным фильтром (или открытым стволом, при отсутствии последнего). Рекомендуется расстояние не менее 1м от окончания глухой обсадной трубы и, соответственно, начала фильтровальной колонны (см. паспорт скважины). Выполнение данного условия необходимо для обеспечения обтекания снизу вверх перекачиваемой водой всей поверхности электродвигателя, что даёт наиболее эффективный режим охлаждения мотора насоса. Скважинный электронасос не должен работать без воды «всухую». Вследствие этого необходимо монтировать изделие таким образом, чтобы при работе над выходным патрубком всегда оставался запас не менее 1м водяного столба, т.е. не менее 1-го метра ниже динамического уровня воды в скважине. Необходимо учитывать возможные сезонные колебания уровня. При опасности «сухого хода» необходимо установить систему контроля уровня (электроды, по cosφ и т.д.) Насос оборудован встроенным обратным клапаном. Рекомендуется установка дополнительного обратного клапана на скважинном оголовке на стыке вертикального и горизонтального участков напорной трубы для защиты системы от гидравлических ударов.

Схема установки насоса:

- 1.- Пульт управления;
 - 2.- кабель электропитания;
 - 3.- система контроля уровня жидкости;
 - 4.- манометр;
 - 5.- задвижка (кран);
 - 6.- обратный клапан;
 - 7.- колодец;
 - 8.- трос;
 - 9.- подающий трубопровод;
 - 10.- кабельное соединение;
 - 11.- обратный клапан;
 - 12.- электронасос;
 - 13.- фильтр;
 - 14.- ил, песок;
- A. – уровень воды в скважине;
Z. – общая длина трубопровода при $t > 100$ м необходимо установить как минимум один обратный клапан;
Y. – глубина погружения электронасоса, не менее > 1 м;
X. – расстояние между электронасосом и фильтром не менее > 1 м;



5. Включение двигателя.

!!!ВНИМАНИЕ! (Для вашей собственной безопасности)!

Перед началом эксплуатации нового погружного насоса, выполните проверку эксплуатационной эффективности:

- Электрические соединения должны быть надежно защищены термоусадочной муфтой WATERSTRY 91-HS-RE (3x1,5-2,5 4x1,5-2,5) L=250mm. или другой, аналогичного качества.
- При монтаже электрической части, переместите насос в сухое место, будьте уверены, что провода отключены от сети!!!
- Водоподъемные трубы погружного насоса должны быть защищены от замерзания, если они находятся в неотапливаемом помещении или на глубине менее 1,5 метров (для средней климатической зоны).
- Необходимо предпринять соответствующие меры для предотвращения доступа к насосу детей.
- Проверьте свободное вращение двигателя и состояние кабеля.

5.1. Первый запуск

Перед первым запуском закройте задвижку и следите за тем, чтобы давление на манометре достигло максимального значения. Затем плавно откройте задвижку, позволяя воздуху выходить из системы. Оставьте насос работает до тех пор, пока не пойдет чистая вода без пузырьков воздуха. Если установка насоса произведена правильно и вода не опускается при максимальной производительности для всасывающей водозаборной сетки, чистая вода пойдет через 5-10 минут, в зависимости от состояния скважины. Проверить рабочий ток электродвигателя в режиме набора давления, величина его должна быть близка к номинальным значениям, указанной на электродвигателе.

!!! Не допускайте включения насоса без жидкости.

!!! Не допускайте работу насоса с закрытой задвижкой больше 2 минут.

5.2. Работа насоса в стандартном режиме.

Подключите гидравлические соединения насоса к распределительной станции. Через несколько рабочих циклов проверьте напряжение и текущие показатели давления. В случае необходимости внесите соответствующие корректировки в настройки включения и выключения реле давления .

5.3. Обслуживание.

Контролируйте работу установки, не допускайте попадания в нее песка, извести и т.д. Поддерживайте запчасти (клапаны, фильтры, измерительные и защитные приборы) в рабочем состоянии. Работы по обслуживанию насоса должны производиться специалистом. После длительного простоя рекомендуется производить осмотр насоса, дополнительного оборудования и скважины перед включением.

!!! Перед проведением работ по обслуживанию насоса убедитесь в том, что он отключен от электросети.

6. Неисправности и их устранение.

6.1. Насос не работает при включенном электропитании.

- Проверьте напряжение в электросети.
- Возможен перегрев электродвигателя. – Подождите 20-30 минут, пока двигатель охладится. Незамедлительно обратитесь к специалисту для выяснения причин перегрева. Частая причина – работа насоса с максимальными параметрами по производительности при полностью открытых кранах, при заполнении открытых емкостей. Работа «на свободный излив». Избегайте длительной работы насоса при низком давлении в системе.
- Проверьте правильность подключения насоса.
- Проверьте надежность электрических соединений.
- Сработала токовая защита в пускозащитном устройстве.

6.2. Насос работает, но не подает воду.

- Проверьте уровень воды в источнике водозабора.
- Проверьте подающий трубопровод, задвижки, обратный клапан.

6.3. Насос шумит при эксплуатации.

- Наличие воздуха в системе. – Выпустите воздух.
- Проверьте подшипники.

6.4. Не достигается заданное давление воды на водоразборном кране при постоянно работающем насосе.

- Проверьте давление воды в подающем трубопроводе и его герметичность.
- Прочистите рабочее колесо.
- Прочистите фильтр (грязевик).

6.5 Насос отключается после кратковременного периода эксплуатации.

- Попадание в насос инородных тел, блокирующих вращение вала, удалить инородный предмет
- Проверить температуру перекачиваемой жидкости.

7. Техника безопасности.

Настоящая инструкция по эксплуатации содержит основные рекомендации, которые необходимо соблюдать при монтаже, эксплуатации и техническом обслуживании данного изделия. Поэтому перед монтажом и вводом в эксплуатацию специалист, выполняющий монтаж и лицо, ответственное за эксплуатацию, должны внимательно с ней ознакомиться. Персонал, выполняющий монтаж и техническое обслуживание, должен иметь соответствующую квалификацию. Необходимо выполнять не только те требования по безопасности, которые изложены в этом разделе, но и те, которые имеются в следующих разделах.

Указания, содержащиеся в инструкции, несоблюдение которых опасно для жизни человека обозначены знаком – !!!.

7.1. Недопустимые способы эксплуатации.

Работоспособность и безопасность поставляемого насоса (установки) гарантируется только при полном соблюдении требований настоящего руководства. Допустимые пределы, установленные в инструкции, ни в коем случае не должны быть нарушены.

7.2. Самопроизвольная переделка.

Любые изменения в конструкции и в схеме установки насоса допустимы только после согласования с производителем. Применение оригинальных запасных частей и комплектующих, рекомендованных производителем, гарантирует надежность, безопасность эксплуатации и длительный срок службы насоса. При использовании других запасных частей производитель не несет ответственность за возможные последствия.

!!! Категорически запрещается производить монтаж оборудования, подключенного к электросети!

!!! Несоблюдение указаний по технике безопасности может нанести ущерб персоналу, насосу или системе, а также привести к потере права на предъявление претензий.

ГАРАНТИЙНЫЙ ТАЛОН

Гарантийные обязательства.

1. Изготовитель гарантирует соответствие насосов требованиям безопасности, при условии соблюдения потребителем правил транспортировки, хранения, монтажа и эксплуатации. **Гарантийный срок - 1 год с даты продажи** или даты первого включения, (при наличии акта ввода в эксплуатацию).
2. Гарантия распространяется на все дефекты, возникшие по вине завода-изготовителя.
3. Гарантия не распространяется:
 - на дефекты, возникшие по вине потребителя в результате нарушения правил установки и эксплуатации;
 - на дефекты в ходе попыток проведения самостоятельного ремонта
 - при естественном износе деталей;
 - при наличии внешних механических повреждений или признаков эксплуатации насоса в химически активных, абразиво-содержащих и других непредназначенных для работы средах;
 - при наличии повреждений торцевых уплотнений в результате «сухого хода»
 - при повреждении гидравлики вследствие попадания инородных элементов внутрь насосной части
 - при выходе из строя электродвигателя вследствие неправильного электроподключения.
4. Любые расходы на установку и демонтаж оборудования, командировочные расходы на проезд и отъезд с места эксплуатации персонала, ответственного за ремонтные работы, а также другие транспортные расходы, в условия гарантии не включаются.
5. Гарантийный ремонт может проводиться только нашей службой сервисного обслуживания или уполномоченной нами мастерской сервисного обслуживания. Попытки выполнить несанкционированный ремонт заказчиком или третьими лицами в течение гарантийного срока аннулируют гарантию. Список всех авторизованных центров находится на сайте: <http://www.waterstry.ru>
6. После проведения гарантийного ремонта гарантия на замененные или отремонтированные детали не продлевается и не возобновляется. Гарантийный срок – 1 год с даты продажи сохраняется.

Модель насоса.

Продавец:

Продающая организация:

Дата продажи: « ____ » _____ 20 ____ г.

М.П.

Монтаж:

Монтажная организация:

Дата монтажа: « ____ » _____ 20 ____ г.

М.П.

Одинцово, улица Транспортная, 2Б, Тел.(495)771-72-72
<http://www.waterstry.ru>