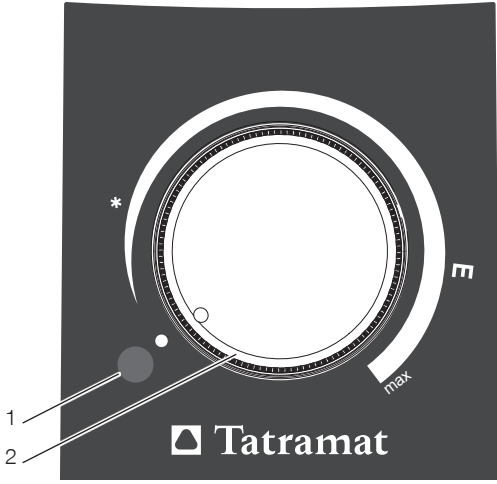


<b>DE</b>	<b>Geschlossener Warmwasser- Wandspeicher mit Rohrwärmeübertrager Bedienung und Installation</b>	<b>9</b>
<b>CZ</b>	<b>Tlakový nástěnný zásobník teplé vody s trubkovým výměníkem tepla Obsluha a instalace</b>	<b>26</b>
<b>SK</b>	<b>Tlakový nástenný zásobník teplej vody s rúrkovým výmenníkom tepla Obsluha a inštalácia</b>	<b>44</b>
<b>RU</b>	<b>Настенный накопительный водонагреватель закрытого типа с трубчатым теплообменником Эксплуатация и установка</b>	<b>62</b>
<b>PL</b>	<b>Ciśnieniowy, ścienny zasobnik c.w.u., z rurkowym wymiennikiem ciepła Obsługa i instalacja</b>	<b>79</b>
<b>LT</b>	<b>Uždaras sieninis vandens šildytuvas su vamzdeliniu šilumokaičiu Naudojimas ir montavimas</b>	<b>97</b>
<b>LV</b>	<b>Noslēgta, pie sienas stiprināma siltā ūdens vertne ar caurulīšu siltummaiņi Apkalpošana un instalēšana</b>	<b>114</b>
<b>EE</b>	<b>Seinale paigaldatav suletud soojaveeboiler torusoojusvahetiga Kasutamine ja paigaldamine</b>	<b>131</b>
<b>БГ</b>	<b>Затворен степен бойлер за топла вода с тръбен топлообменник Обслужване и инсталиране</b>	<b>148</b>

<b>OVK 80 L</b>
<b>OVK 80 P</b>
<b>OVK 120 L</b>
<b>OVK 120 P</b>
<b>OVK 150 L</b>
<b>OVK 150 P</b>
<b>OVK 200 L</b>
<b>OVK 200 P</b>
<b>LOVK 80</b>
<b>LOVK 120</b>
<b>LOVK 150</b>
<b>LOVK 200</b>

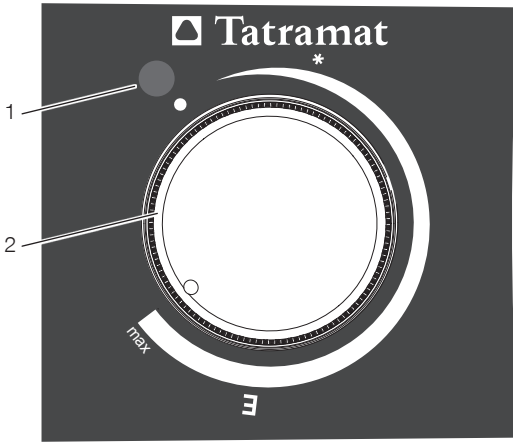


**A**



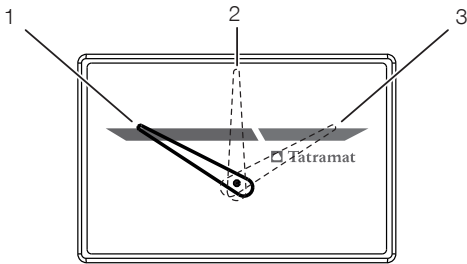
D0000037145

**B**



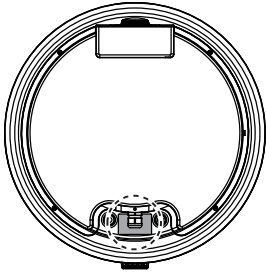
D0000037876

**C**



D0000037129

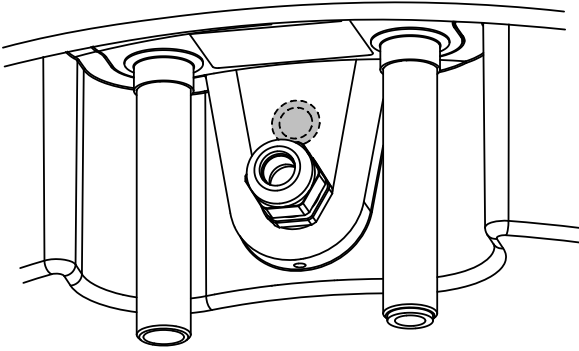
**D**



E-NO : 000000  
F-NO : 0000-000000

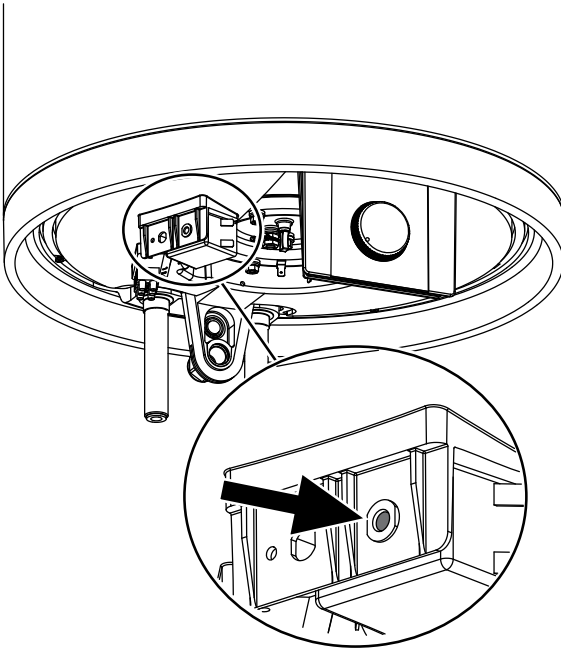
D0000037149

**E**



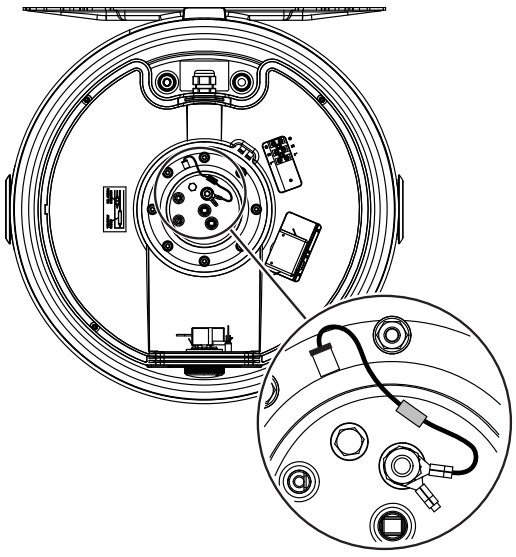
D0000037875

**F**



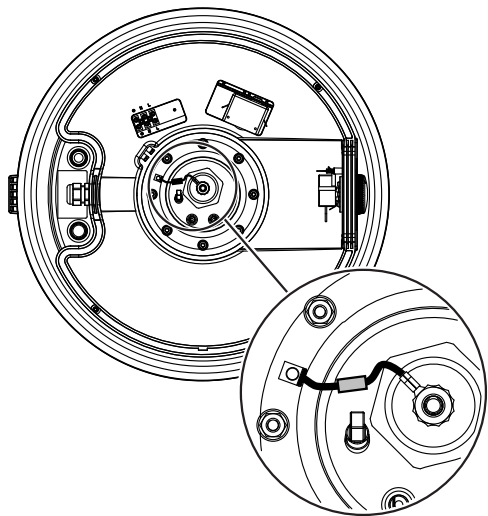
D0000037143

**G**



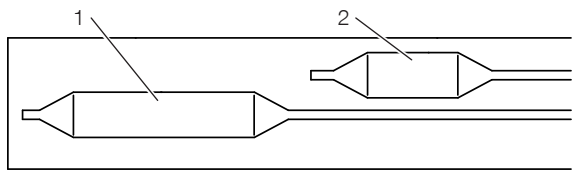
D0000037877

**H**

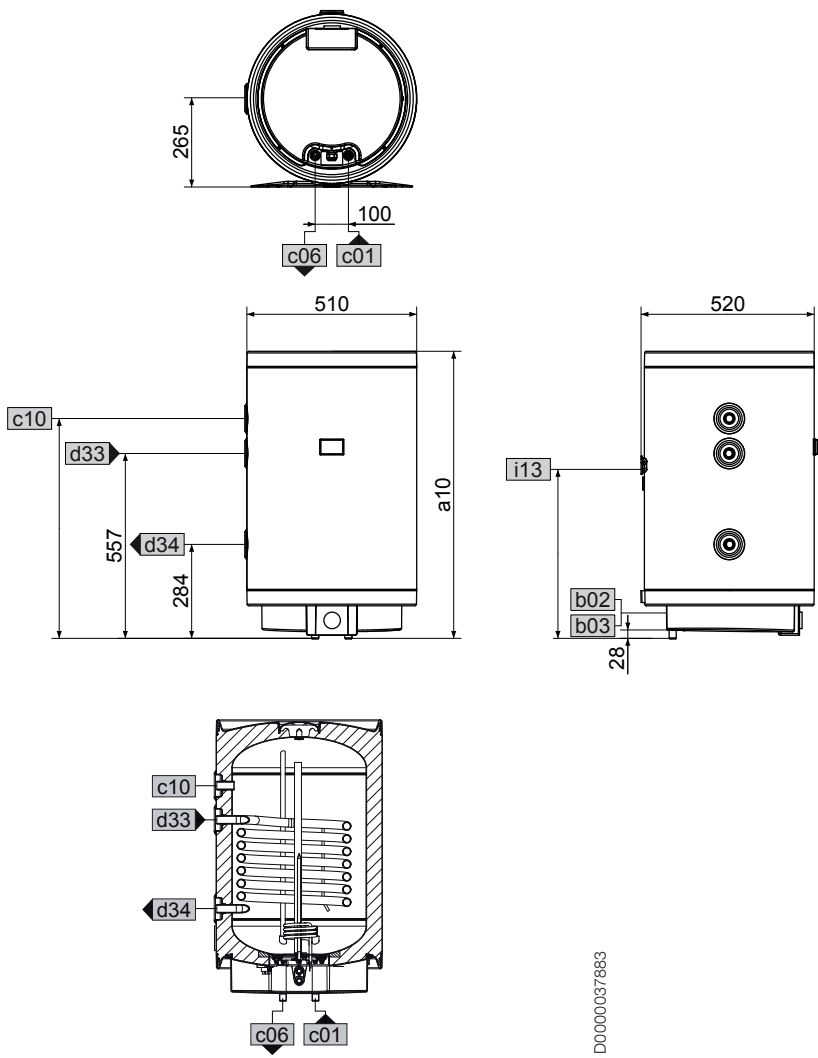


D0000037878

**I**



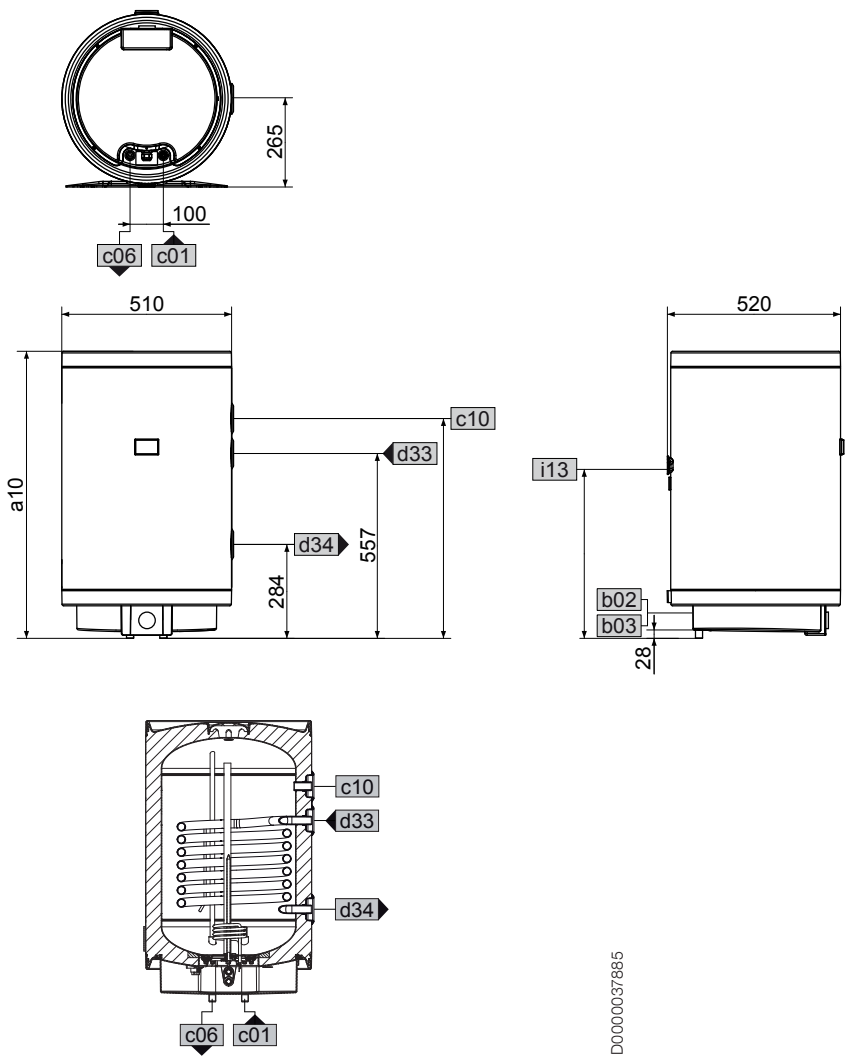
D0000037142

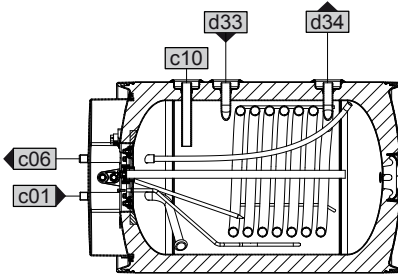
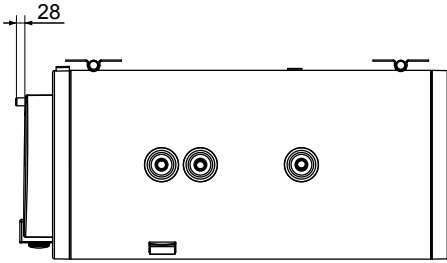
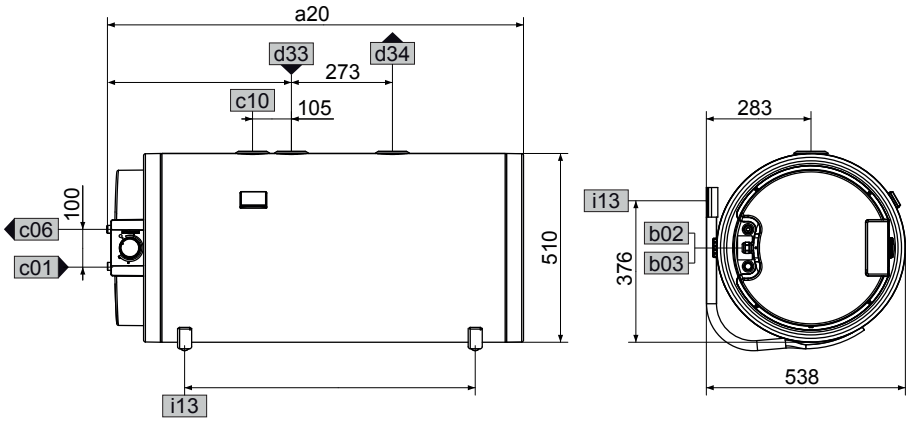


D0000037883

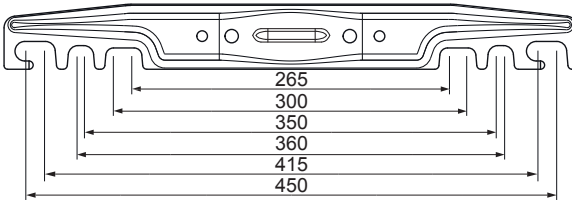
D0000055327

K



**L**

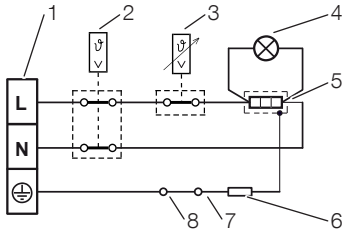
D0000037870

**M**

80\_02\_07\_0006

D0000037869

**N**



D0000037038



**СПЕЦИАЛЬНЫЕ УКАЗАНИЯ****ЭКСПЛУАТАЦИЯ**

<b>1</b>	<b>ОБЩИЕ УКАЗАНИЯ</b>	<b>64</b>
1.1	Указания по технике безопасности	64
1.2	Другие обозначения в данной документации	64
1.3	Единицы измерения	65
<b>2</b>	<b>ТЕХНИКА БЕЗОПАСНОСТИ</b>	<b>65</b>
2.1	Использование по назначению	65
2.2	Общие указания по технике безопасности	65
2.3	Знак технического контроля	66
<b>3</b>	<b>ОПИСАНИЕ УСТРОЙСТВА</b>	<b>66</b>
<b>4</b>	<b>НАСТРОЙКИ</b>	<b>66</b>
4.1	В период отпуска и отсутствия	67
<b>5</b>	<b>ЧИСТКА, УХОД И ТЕХНИЧЕСКОЕ ОБСЛУЖИВАНИЕ</b>	<b>67</b>
<b>6</b>	<b>ПОИСК И УСТРАНЕНИЕ ПРОБЛЕМ</b>	<b>67</b>

**УСТАНОВКА**

<b>7</b>	<b>ТЕХНИКА БЕЗОПАСНОСТИ</b>	<b>68</b>
7.1	Общие указания по технике безопасности	68
7.2	Предписания, стандарты и положения	68
<b>8</b>	<b>ОПИСАНИЕ УСТРОЙСТВА</b>	<b>68</b>
8.1	Комплект поставки	68
<b>9</b>	<b>ПОДГОТОВИТЕЛЬНЫЕ МЕРОПРИЯТИЯ</b>	<b>68</b>
9.1	Место монтажа	68
9.2	Установка настенной монтажной планки	68
<b>10</b>	<b>МОНТАЖ</b>	<b>69</b>
10.1	Подключение к водопроводу	69
10.2	Электрическое подключение	70
10.3	Теплообменник	70
10.4	индикатора температуры	71
<b>11</b>	<b>ВВОД В ЭКСПЛУАТАЦИЮ</b>	<b>71</b>
11.1	Первый ввод в эксплуатацию	71
11.2	Повторный ввод в эксплуатацию	72
<b>12</b>	<b>ВЫВОД ИЗ ЭКСПЛУАТАЦИИ</b>	<b>72</b>
<b>13</b>	<b>ПОИСК И УСТРАНЕНИЕ НЕИСПРАВНОСТЕЙ</b>	<b>72</b>
<b>14</b>	<b>ТЕХНИЧЕСКОЕ ОБСЛУЖИВАНИЕ</b>	<b>72</b>
14.1	Проверка предохранительного клапана	72
14.2	Опорожнение прибора	73
14.3	Проверка / замена защитного анода	73
14.4	Удаление накипи	73
14.5	Антикоррозионный резистор	73
14.6	Замена кабеля электропитания	73
14.7	Замена узла регулятора-ограничителя	73
<b>15</b>	<b>ТЕХНИЧЕСКИЕ ХАРАКТЕРИСТИКИ</b>	<b>74</b>
15.1	Размеры и подключения	74
15.2	Электрическая схема	75
15.3	Возможные неисправности	75
15.4	Характеристики энергопотребления	75
15.5	Таблица параметров	76

**ГАРАНТИЯ****ЗАЩИТА ОКРУЖАЮЩЕЙ СРЕДЫ И УТИЛИЗАЦИЯ**

- Детям старше 8 лет, а также лицам с ограниченными физическими, сенсорными и умственными способностями, не имеющим опыта и не владеющим информацией о приборе, разрешено использовать прибор только под присмотром других лиц или после соответствующего инструктажа о правилах безопасного пользования и потенциальной опасности в случае несоблюдения этих правил. Не допускать шалостей детей с прибором. Дети могут выполнять чистку прибора и те виды технического обслуживания, которые обычно производятся пользователем, только под присмотром взрослых.
- Разрешено только неразъемное подключение к электросети. Прибор должен отключаться от сети с размыканием всех контактов не менее 3 ММ на всех полюсах.
- При повреждении кабеля питания или необходимости его замены выполнять эти работы должен только специалист, уполномоченный производителем, и только с использованием оригинального кабеля.
- Закрепить прибор, как описано в главе «Установка / Подготовительные работы».
- Убедиться, что показатели минимального и максимального давления воды на входе соответствуют параметрам прибора (см. главу «Технические характеристики / Таблица параметров»).
- Прибор находится под давлением. Во время нагрева вследствие теплового расширения вода капает из предохранительного клапана.
- Чтобы предотвратить заедание предохранительного клапана (например, из-за отложений накипи), его необходимо регулярно приводить в действие.
- При опорожнении прибора следовать указаниям главы «Установка / Техническое обслуживание / Опорожнение прибора».
- Установить предохранительный клапан сертифицированной конструкции в трубопровод подачи холодной воды. В зависимости от статического давления может дополнительно потребоваться установка редуциционного клапана.

- Подобрать размеры выпускной трубы таким образом, чтобы горячая вода могла вытекать беспрепятственно при полностью открытом предохранительном клапане.
- Продувочную трубку предохранительного клапана монтировать в незамерзающем помещении, с постоянным уклоном вниз.
- Продувочное отверстие предохранительного клапана должно оставаться открытым в атмосферу.

## 1 ОБЩИЕ УКАЗАНИЯ

Главы «Эксплуатация» и «Специальные указания» предназначены для пользователя и специалиста.  
Глава «Установка» предназначена для специалиста.



### Указание

Перед началом эксплуатации следует внимательно прочитать данное руководство и сохранить его.

При необходимости передать настоящее руководство следующему пользователю.

### 1.1 Указания по технике безопасности

#### 1.1.1 Структура указаний по технике безопасности



#### СИГНАЛЬНОЕ СЛОВО Вид опасности

Здесь приведены возможные последствия несоблюдения указания по технике безопасности.

» Здесь приведены мероприятия по предотвращению опасности.

#### 1.1.2 Символы, вид опасности

Символ	Вид опасности
	Травма
	Поражение электрическим током
	Ожог (ожог, обваривание)

#### 1.1.3 Сигнальные слова

СИГНАЛЬНОЕ СЛОВО	Значение
ОПАСНОСТЬ	Указания, несоблюдение которых приводит к серьезным травмам или к смертельному исходу.
ПРЕДУПРЕЖДЕНИЕ	Указания, несоблюдение которых может привести к серьезным травмам или к смертельному исходу.
ОСТОРОЖНО	Указания, несоблюдение которых может привести к травмам средней тяжести или к легким травмам.

### 1.2 Другие обозначения в данной документации



### Указание

Общие указания обозначены приведенным рядом с ними символом.

» Необходимо внимательно прочитать тексты указаний.

Символ	
	Материальный ущерб (повреждение оборудования, косвенный ущерб и ущерб окружающей среде)
	Утилизация устройства

» Этот символ указывает на необходимость выполнения определенных действий. Описание необходимых действий приведено шаг за шагом.

**A**

Эта маркировка является ссылкой на рис. А.

**1.3 Единицы измерения****Указание**

Если не указано иное, все размеры приведены в миллиметрах.

**2 ТЕХНИКА БЕЗОПАСНОСТИ****2.1 Использование по назначению**

Прибор предназначен для нагрева водопроводной воды и может обслуживать одну или несколько точек ее отбора.

Прибор предназначен для бытового использования. Для его безопасного обслуживания пользователю не требуется проходить инструктаж. Возможно использование прибора не только в быту, но и, например, на предприятиях малого бизнеса при условии соблюдения тех же условий эксплуатации.

Любое иное или не указанное в настоящем руководстве использование данного устройства считается использованием не по назначению. Использованием не по назначению считается также использование прибора для нагрева любых других жидкостей кроме воды, а также нагрев воды с добавлением химических, например, рассола.

Использование по назначению подразумевает соблюдение требований настоящего руководства, а также руководств к используемым принадлежностям.

**2.2 Общие указания по технике безопасности****ПРЕДУПРЕЖДЕНИЕ ожог**

Во время работы прибора арматура и предохранительный клапан могут нагреваться до температуры выше 60 °С.

При температуре воды на выходе выше 43 °С существует опасность обваривания.

**ПРЕДУПРЕЖДЕНИЕ травма**

Детям старше 8 лет, а также лицам с ограниченными физическими, сенсорными и умственными способностями, не имеющим опыта и не владеющим информацией о приборе, разрешено использовать прибор только под присмотром других лиц или после соответствующего инструктажа о правилах безопасного пользования и потенциальной опасности в случае несоблюдения этих правил. Не допускать шалостей детей с прибором. Дети могут выполнять чистку прибора и те виды технического обслуживания, которые обычно производятся пользователем, только под присмотром взрослых.

**Материальный ущерб**

Пользователь должен обеспечить защиту водопровода и предохранительного клапана от замерзания.

**Указание**

Прибор находится под давлением. Во время нагрева вследствие теплового расширения вода капает из предохранительного клапана.

» Если по окончании нагрева вода по-прежнему подкапывает, необходимо сообщить об этом специалисту.

### 2.3 Знак технического контроля

См. заводскую табличку на приборе.

	<b>Евразийское соответствие</b>
	Данный прибор соответствует требованиям безопасности технического регламента Таможенного союза и прошел соответствующие процедуры подтверждения соответствия.

## 3 ОПИСАНИЕ УСТРОЙСТВА

Закрытый (напорный) прибор производит нагрев водопроводной воды электрическим способом или посредством трубчатого теплообменника.

Температуру электроннагрева можно задавать регулятором температуры. Автоматический нагрев до нужной температуры производится в зависимости от электроснабжения. Считывать текущую температуру горячей воды в приборе можно на индикаторе температуры.

Стальной внутренний бак имеет специальное эмалевое покрытие «Со Pro» и оснащен защитным анодом. Анод обеспечивает защиту внутреннего бака от коррозии.

### Защита от замерзания

Прибор защищен от размораживания при установке регулятора температуры на «\*», но для этого он должен быть подключен к сети электропитания. Прибор своевременно включается и нагревает воду. Прибор не защищает от замерзания трубы водопровода и предохранительный клапан.

## 4 НАСТРОЙКИ

Настройка температура электроннагрева может производиться бесступенчато.

Для нагрева воды с помощью теплообменника установить желаемую температуру на регуляторе генератора тепла или на насосе.

### OVK

**A**

### LOVK

**B**

- 1 Сигнальная лампа индикации рабочего режима
- 2 Ручка регулятора температуры
- \* Защита от замерзания
- E рекомендованное энергосберегающее положение, незначительное образование накипи, 60 °C
- Макс максимальная температура, 80 °C

Температура может отклоняться от заданного значения, что обусловлено свойствами системы.

### Сигнальная лампа индикации рабочего режима

Во время нагрева воды светится сигнальная лампа индикации рабочего режима.

### Индикатор температуры

**C**

- 1 Стрелка индикатора на значении ок. 30 °C
- 2 Стрелка индикатора на значении ок. 50 °C
- 3 Стрелка индикатора на значении ок. 80 °C

Положение стрелки индикатора соответствует текущей температуре воды, измеренной внутри резервуара (см. главу «Технические характеристики / Размеры и соединения»).

**4.1 В период отпуска и отсутствия**

- » Если прибор не будет использоваться несколько дней, необходимо перевести поворотный регулятор температуры в положение между защитой от размораживания и энергосберегающим режимом.
- » Если прибор не будет использоваться длительное время, то в целях экономии энергии его нужно перевести в режим защиты от замерзания. Если угрозы замерзания нет, то прибор можно отключить от сети питания.
- » В целях гигиены перед первым использованием нужно один раз нагреть содержимое резервуара до температуры выше 60 °C.

**5 ЧИСТКА, УХОД И ТЕХНИЧЕСКОЕ ОБСЛУЖИВАНИЕ**

- » Следует регулярно вызывать квалифицированного специалиста для проверки безопасности электрической части прибора и работоспособности предохранительного клапана.
- » Первую проверку защитного анода специалист должен выполнить через год. Срок следующей проверки определит специалист.
- » Не использовать абразивные или едкие чистящие средства. Для ухода за прибором и очистки корпуса достаточно влажной тканевой салфетки.

**Образование накипи**

- » Практически любая вода при высоких температурах дает известковый осадок. Он осаждается в приборе и отрицательно влияет на работоспособность и срок службы прибора. Поэтому нагревательные элементы необходимо периодически очищать от накипи. Время очередного техобслуживания сообщит специалист, знающий качество местной воды.
- » Необходимо регулярно проверять смесители. Известковые отложения на изливке смесителя можно удалить с помощью имеющихся в продаже средств для удаления накипи.
- » Чтобы предотвратить заедание предохранительного клапана, его необходимо регулярно приводить в действие.

**6 ПОИСК И УСТРАНЕНИЕ ПРОБЛЕМ**

Проблема	Причина	Способ устранения
Вода не нагревается, сигнальная лампа не горит.	Отсутствует напряжение.	Проверить предохранители домашней электросети.
Вода недостаточно нагревается, горит сигнальная лампа.	Установлена слишком низкая температура.	Установить более высокую температуру.
	Прибор может, например, осуществлять дополнительный подогрев после отбора большого количества воды.	Следует дождаться момента, когда погаснет сигнальная лампа индикации работы.
Вытекает малый объем воды.	Загрязнение или известкование регулятора струи или душевой лейки.	Очистить регулятор струи или душевую лейку и / или удалить с них известковый налет.

Если невозможно устранить эту неисправность самостоятельно, нужно пригласить специалиста. Чтобы специалист смог оперативно помочь, ему нужно сообщить номера с заводской таблички (000000 и 0000-000000):



## 7 ТЕХНИКА БЕЗОПАСНОСТИ

Установка, ввод в эксплуатацию, а также техническое обслуживание и ремонт прибора должны производиться только квалифицированным специалистом.

### 7.1 Общие указания по технике безопасности

Безупречная работа прибора и безопасность эксплуатации гарантируются только при использовании соответствующих оригинальных принадлежностей и оригинальных запчастей.

### 7.2 Предписания, стандарты и положения



Указание

Необходимо соблюдать все национальные и региональные предписания и положения.

## 8 ОПИСАНИЕ УСТРОЙСТВА

### 8.1 Комплект поставки

В комплект поставки прибора входят:

- Предохранительный клапан
- Индикатор температуры
- Пробка (1 шт. G 3/4)

#### OVK

- 2 винта, 2 шайбы, 2 дюбеля

#### LOVK

- 2 стеновых крепления
- 4 винта, 4 шайбы, 4 дюбеля

## 9 ПОДГОТОВИТЕЛЬНЫЕ МЕРОПРИЯТИЯ

### 9.1 Место монтажа

Прибор предназначен для стационарного настенного а в закрытом помещении. Стена должна быть рассчитана на соответствующую нагрузку.

Рядом с прибором должен находиться соответствующий слив для отвода излишков воды, образующихся в результате теплового расширения.

Устанавливать прибор только вертикально, в незамерзающем помещении, недалеко от точки отбора.

#### OVK

Запрещен прибора в углу помещения, поскольку при креплении прибора на стене необходим доступ к шурупам сбоку.

#### LOVK

Доступ к штуцерам «Подача холодной воды» и «Выход горячей воды» с левой стороны прибора должен быть открыт.

### 9.2 Установка настенной монтажной планки



Указание

Необходимо учесть, что ручка настройки температуры должна быть доступна спереди.

Настенная ная планка, закрепленная на приборе, оснащена пазами для крючков, обеспечивающими в большинстве случаев на уже существующие настенные шпильки от предыдущего прибора.

- » В противном случае нужно произвести разметку отверстий на стене (см. главу «Технические характеристики / Размеры и соединения»).

**OVK**

- » Просверлить отверстия и закрепить настенную новую планку с помощью шурупов и дюбелей. Крепежный материал следует выбирать с учетом прочности стены.
- » Подвесить прибор с помощью планок для подвешивания на шурупы или шпильки. При этом нужно учитывать порожний вес прибора (см. главу «Технические данные / Таблица параметров»), и при необходимости привлечь к работе помощника.
- » Выровнять прибор горизонтально.

**LOVK**

- » Просверлить отверстия для стенных креплений и ввернуть в них винты.
- » Подвесить прибор горизонтально. При этом нужно учитывать порожний вес прибора (см. главу «Технические данные / Таблица параметров»), и при необходимости привлечь к работе помощника.

**10 МОНТАЖ****10.1 Подключение к водопроводу****Материальный ущерб**

Все работы по подключению воды и установке прибора необходимо производить в соответствии с инструкцией.

Прибор необходимо эксплуатировать с напорной арматурой.

- » Гидравлические линии следует присоединять с плоским уплотнением.

**10.1.1 Материалы, допущенные к применению****Материальный ущерб**

При использовании труб из пластика нужно следовать указаниям производителя и главы «Технические характеристики / Возможные неисправности».

**Водопроводная линия холодной воды**

В качестве материалов разрешено использовать горячеоцинкованную сталь, нержавеющую сталь, медь и пластик.

**Водопроводная линия горячей воды**

В качестве материала для труб разрешено использовать нержавеющую сталь, медь и пластик.

**10.1.2 Монтаж предохранительного клапана****Указание**

Если давление воды выше 0,6 МПа, на линии подачи холодной воды необходимо установить редукционный клапан.

Запрещено превышать допустимое давление (см. главу «Технические характеристики / Таблица параметров»).

- » Установить предохранительный клапан сертифицированной конструкции в трубопровод подачи холодной воды. При этом с учетом статического давления может дополнительно потребоваться установка редукционного клапана.
- » Подобрать размеры выпускной трубы таким образом, чтобы горячая вода могла вытекать беспрепятственно при полностью открытом предохранительном клапане.
- » Продувочную трубку предохранительного клапана монтировать в незамерзающем помещении, с постоянным уклоном вниз.
- » Продувочное отверстие предохранительного клапана должно оставаться открытым в атмосферу.



## 10.2 Электрическое подключение



**ПРЕДУПРЕЖДЕНИЕ** поражение электрическим током  
Все работы по электрическому подключению и установке необходимо производить в соответствии с инструкцией.  
При любых работах необходимо полное отключение прибора от сети.



**ПРЕДУПРЕЖДЕНИЕ** поражение электрическим током  
Разрешено только неразъемное подключение к электросети. Прибор должен отключаться от сети с размыканием всех контактов не менее 3 ММ на всех полюсах.



**ПРЕДУПРЕЖДЕНИЕ** поражение электрическим током  
Проверить подключение прибора к защитному проводу.



**Материальный ущерб**  
Следует соблюдать данные на заводской табличке. Напряжение сети должно совпадать с указанным на табличке.

### Электрические подключения



**ОПАСНОСТЬ** поражение электрическим током  
При повреждении кабеля питания или необходимости его замены выполнять эти работы должен только специалист, уполномоченный производителем, и только с использованием оригинального кабеля.

Прибор поставляется с подготовленным гибким соединительным кабелем и наконечниками для жил без штекера.

- » Если длины недостаточно, соединительный кабель нужно отсоединить от клемм в приборе. Для монтажа использовать надлежащий кабель.
- » При укладке нового соединительного кабеля необходимо обеспечить герметичность имеющегося кабельного ввода и правильность подключения кабеля внутри прибора.

## 10.3 Теплообменник

### 10.3.1 Указания по технике безопасности

#### Свойства воды контура солнечного коллектора

Использование смеси гликоля (до 60 %) с водой для гладкотрубных теплообменников разрешено только в том случае, если система выполнена из стойких к обесцинкованию металлов, а все уплотнения и мембранные напорные расширительные баки устойчивы к воздействию гликоля.

Использование смеси гликоля (до 60 %) с водой для теплообменников разрешено только в том случае, если система выполнена из стойких к обесцинкованию металлов, а все уплотнения и мембранные напорные расширительные баки устойчивы к воздействию гликоля.

#### Диффузия кислорода



**Материальный ущерб**  
Запрещено использовать прибор в открытых системах отопления или системах отопления нагретым полом с пластмассовыми трубами, не защищенными от диффузии кислорода.

В открытых системах отопления или системах отопления нагретым полом с пластмассовыми трубами, не защищенными от диффузии кислорода, попавший в систему кислород может вызывать коррозию стальных деталей (например, теплообменника проточного водонагревателя, промежуточных накопителей, нагревательных элементов или труб).



**Материальный ущерб**  
Продукты коррозии (например, налет ржавчины) могут оседать в компонентах системы отопления и приводить к сужению проходного сечения, вызывающему потери мощности или аварийные отключения.

**Материальный ущерб**

Запрещено использовать в открытых солнечных системах отопления и в системах с пластмассовыми трубами, не защищенными от диффузии кислорода.

В системах с пластмассовыми трубами, не защищенными от диффузии кислорода, попавший в систему кислород может вызывать коррозию стальных деталей (например, теплообменника накопительного водонагревателя).

**10.3.2 Подключение****Материальный ущерб**

В режиме теплопередачи прибор не имеет предохранительного ограничителя температуры. Защитная функция должна быть гарантирована внешним генератором тепла.

» Ограничить максимальную температуру внешнего генератора тепла до максимально допустимой температуры прибора.

» Смонтировать теплообменник на трубопроводы подающей и обратной линий (см. главу «Технические характеристики / Размеры и соединения»).

**10.4 индикатора температуры**

» Вставить индикатор температуры в отверстие и прижать до фиксации со щелчком.

**11 ВВОД В ЭКСПЛУАТАЦИЮ****11.1 Первый ввод в эксплуатацию****Указание**

Прежде чем выполнить электрическое подключение прибора, его следует наполнить водой. При подключении пустого прибора сработает предохранительный ограничитель температуры и выполнит отключение прибора.

- » Прежде чем подключать линию холодной воды к резервуару, пропустить через нее достаточное количество воды, чтобы в резервуар или в предохранительный клапан не попали инородные тела.
- » Установить циркуляционный насос в контур теплообменника.
- » Прежде чем устанавливать прибор, следует промыть теплообменник струей воды, чтобы удалить посторонние примеси.

**E**

- » Вставить в свободное гнездо на фланце датчик температуры, которым оснащен регулятор генератора тепла, подключенного к теплообменнику. Для этого открыть «кабельный ввод для электропроводки I» в стандартном намеченном месте под ввод кабеля. Вставлять датчик температуры в гнездо для датчика через «кабельный ввод для электропроводки I» до упора.
- » Открыть запорный вентиль в трубопроводе подачи холодной воды.
- » Кран точки отбора держать открытым до заполнения прибора и удаления воздуха из системы трубопроводов.
- » Удалить воздух из теплообменника.
- » Отрегулировать расход. При этом необходимо учитывать максимально допустимый расход при полностью открытом смесителе (см. главу «Технические характеристики / Таблица параметров»).
- » При необходимости уменьшить расход на дросселе предохранительного клапана.
- » Перевести регулятор температуры в положение максимальной температуры.
- » Подать сетевое напряжение.
- » Проверить работу прибора. Проследить при этом за выключением регулятора температуры.
- » Проверить работу предохранительного клапана.

**11.1.1 Передача прибора**

- » Объяснить пользователю принцип работы прибора, предохранительного клапана и ознакомить его с правилами использования прибора.
- » Указать пользователю на возможные опасности, особенно на опасность обваривания.
- » Передать данное руководство.

**11.2 Повторный ввод в эксплуатацию**

См. главу «Первый ввод в эксплуатацию».

**12 ВЫВОД ИЗ ЭКСПЛУАТАЦИИ**

- » Обесточить прибор с помощью предохранителя домашней электросети.
- » Опорожнить прибор. См. главу «Техобслуживание / Опорожнение прибора».

**13 ПОИСК И УСТРАНЕНИЕ НЕИСПРАВНОСТЕЙ****Указание**

При температуре ниже  $-15\text{ }^{\circ}\text{C}$  может сработать предохранительный ограничитель температуры. Прибор мог подвергаться воздействию таких температур еще при хранении или транспортировке.

Неисправность	Причина	Способ устранения
Вода не нагревается, сигнальная лампа не горит.	Предохранительный ограничитель температуры сработал по причине неисправности регулятора.	Устранить причину неисправности. Заменить регулятор.
	Предохранительный ограничитель температуры сработал из-за температуры ниже $-15\text{ }^{\circ}\text{C}$ .	Нажать кнопку сброса (см. рисунок).
Вода не нагревается, сигнальная лампа не горит.	Неисправен нагревательный элемент.	Заменить нагревательный элемент.
Вода недостаточно нагревается, горит сигнальная лампа.	Неисправен регулятор температуры.	Заменить регулятор температуры.
Очень долго происходит нагрев и горит сигнальная лампа.	Нагревательный элемент заизвестковался.	Удалить накипь с ТЭНа.
Предохранительный клапан капает при выключенном режиме нагрева.	Загрязнено седло клапана.	Очистить седло клапана.
	Слишком высокое давление воды.	Установить редукционный клапан.

**Кнопка сброса предохранительного ограничителя температуры****14 ТЕХНИЧЕСКОЕ ОБСЛУЖИВАНИЕ****ПРЕДУПРЕЖДЕНИЕ поражение электрическим током**

Все работы по электрическому подключению и установке необходимо производить в соответствии с инструкцией.

При любых работах следует полностью отключать прибор от сети!

Если нужно опорожнить прибор, необходимо следовать указаниям главы «Опорожнение прибора».

**14.1 Проверка предохранительного клапана**

- » Регулярно выполнять проверку предохранительного клапана.

## 14.2 Опорожнение прибора



**ПРЕДУПРЕЖДЕНИЕ ожог**  
При опорожнении прибора из него может вытекать горячая вода.

Если для техобслуживания накопительного водонагревателя или защиты всей системы от замерзания нужно слить воду, то необходимо выполнить следующие шаги:

- » Закрыть запорный вентиль в трубопроводе подачи холодной воды.
- » Открыть все краны горячей воды и сливать воду, пока прибор не опорожнится.
- » Остатки воды слить через предохранительный клапан.

## 14.3 Проверка / замена защитного анода

- » Проверьте защитный анод первый раз через год и при необходимости замените его.
- » После этого определить, через какие интервалы времени необходимо проводить дальнейшие проверки.

## 14.4 Удаление накипи

- » Удалить из резервуара отслоившиеся отложения накипи.
- » При необходимости удалить накипь во внутреннем баке с помощью стандартных средств для удаления накипи.
- » Удаляйте накипь с фланца только после деа и не обрабатывайте средствами для удаления накипи поверхность бака и защитный анод.

## 14.5 Антикоррозионный резистор

Проверить, не был ли во время работ по техобслуживанию поврежден или снят антикоррозионный резистор (560 Ом). Надлежащим образом восстановите защитное покрытие против коррозии после замены.

OVK

**G**

LOVK

**H**

## 14.6 Замена кабеля электропитания



**ОПАСНОСТЬ поражение электрическим током**  
При повреждении кабеля питания или необходимости его замены выполнять эти работы должен только специалист, уполномоченный производителем, и только с использованием оригинального кабеля.

## 14.7 Замена узла регулятора-ограничителя

**I**

OVK

- 1 Датчик регулятора
- 2 Датчик ограничителя

LOVK

- 1 Датчик ограничителя
- 2 Датчик регулятора

- » Вставить щуп регулятора и щуп ограничителя во втулку щупа до упора.

**15 ТЕХНИЧЕСКИЕ ХАРАКТЕРИСТИКИ****15.1 Размеры и подключения****OVK L****J**

			OVK 80 L	OVK 120 L	OVK 150 L	OVK 200 L	
a10	Габарит прибора	Высота	мм	871	1178	1410	1715
b02	Кабельный ввод для электропроводки I						
b03	Кабельный ввод для электропроводки II	Резьбовое соединение		PG 16	PG 16	PG 16	PG 16
c01	Подвод холодной воды	Наружная резьба		G 1/2 A	G 1/2 A	G 1/2 A	G 1/2 A
c06	Выпуск. труба горячей воды	Наружная резьба		G 1/2 A	G 1/2 A	G 1/2 A	G 1/2 A
c10	Циркуляция	Высота	мм	660	752	907	1112
		Наружная резьба		G 3/4 A	G 3/4 A	G 3/4 A	G 3/4 A
d33	Генератор тепла - подача	Наружная резьба		G 3/4 A	G 3/4 A	G 3/4 A	G 3/4 A
d34	Генератор тепла - обратная линия	Наружная резьба		G 3/4 A	G 3/4 A	G 3/4 A	G 3/4 A
i13	Настенная монтажная планка	Высота	мм	505	809	1047	1350

**OVK P****K**

			OVK 80 P	OVK 120 P	OVK 150 P	OVK 200 P	
a10	Габарит прибора	Высота	мм	871	1178	1410	1715
b02	Кабельный ввод для электропроводки I						
b03	Кабельный ввод для электропроводки II	Резьбовое соединение		PG 16	PG 16	PG 16	PG 16
c01	Подвод холодной воды	Наружная резьба		G 1/2 A	G 1/2 A	G 1/2 A	G 1/2 A
c06	Выпуск. труба горячей воды	Наружная резьба		G 1/2 A	G 1/2 A	G 1/2 A	G 1/2 A
c10	Циркуляция	Высота	мм	660	752	907	1112
		Наружная резьба		G 3/4 A	G 3/4 A	G 3/4 A	G 3/4 A
d33	Генератор тепла - подача	Наружная резьба		G 3/4 A	G 3/4 A	G 3/4 A	G 3/4 A
d34	Генератор тепла - обратная линия	Наружная резьба		G 3/4 A	G 3/4 A	G 3/4 A	G 3/4 A
i13	Настенная монтажная планка	Высота	мм	505	809	1047	1350

**LOVK****L**

			LOVK 80	LOVK 120	LOVK 150	LOVK 200	
a20	Габарит прибора	Ширина	мм	871	1178	1410	1715
b02	Кабельный ввод для электропроводки I						
b03	Кабельный ввод для электропроводки II	Резьбовое соединение		PG 16	PG 16	PG 16	PG 16
c01	Подвод холодной воды	Наружная резьба		G 1/2 A	G 1/2 A	G 1/2 A	G 1/2 A
c06	Выпуск. труба горячей воды	Наружная резьба		G 1/2 A	G 1/2 A	G 1/2 A	G 1/2 A
c10	Циркуляция	Наружная резьба		G 3/4 A	G 3/4 A	G 3/4 A	G 3/4 A
d33	Генератор тепла - подача	Наружная резьба		G 3/4 A	G 3/4 A	G 3/4 A	G 3/4 A
		Расстояние сбоку	мм	390	479	729	1034
d34	Генератор тепла - обратная линия	Наружная резьба		G 3/4 A	G 3/4 A	G 3/4 A	G 3/4 A
i13	Настенная монтажная планка	Расстояние	мм	520	830	1060	1350

**Настенная монтажная планка****M**

## 15.2 Электрическая схема

**N**

- 1 Соединительная клемма
- 2 Предохранительный ограничитель температуры
- 3 Регулятор температуры
- 4 Сигнальная лампа индикации рабочего режима
- 5 Нагревательный элемент
- 6 сопротивление 560 Ом
- 7 Анод
- 8 Бак

## 15.3 Возможные неисправности

При неисправности температура при 0,6 МПа может повышаться до 95 °С.

## 15.4 Характеристики энергопотребления

Характеристики изделия соответствуют регламентам Директивы ЕС, определяющей требования к эко-дизайну энергопотребляющей продукции (ErP).

		OVK 80 L	OVK 80 P	OVK 120 L	OVK 120 P	OVK 150 L	OVK 150 P	OVK 200 L	OVK 200 P
		232811	232812	232813	232814	232815	232816	232817	232818
Производитель		Tatramat	Tatramat	Tatramat	Tatramat	Tatramat	Tatramat	Tatramat	Tatramat
Класс энергоэффективности		B	B	B	B	C	C	C	C
Потери на поддержание температуры	W	37	37	50	50	59	59	75	75
Объем накопителя	л	79	79	120	120	151	151	191	191

		LOVK 80	LOVK 120	LOVK 150	LOVK 200
		232819	232821	232823	232825
Производитель		Tatramat	Tatramat	Tatramat	Tatramat
Класс энергоэффективности			C	C	D
Потери на поддержание температуры	W		54	70	82
Объем накопителя	л		79	120	151

## 15.5 Таблица параметров

		OVK 80 L	OVK 80 P	OVK 120 L	OVK 120 P	OVK 150 L	OVK 150 P	OVK 200 L	OVK 200 P
		232811	232812	232813	232814	232815	232816	232817	232818
<b>Гидравлические характеристики</b>									
Номинальная емкость	л	79	79	120	120	151	151	191	191
Объем смешанной воды 40 °C (15 °C / 65 °C)	л	128	128	209	226	278	278	395	395
Падение давления теплоносителя (720 л)	МПа	0,005	0,005	0,005	0,005	0,005	0,005	0,005	0,005
Потеря давления в теплоносителе (900 л)	МПа	0,008	0,008	0,008	0,008	0,008	0,008	0,008	0,008
<b>Электрические характеристики</b>									
Подключаемая мощность ~ 230 В	кВт	2	2	2	2	2	2	2	2
Номинальное напряжение	В	220-240	220-240	220-240	220-240	220-240	220-240	220-240	220-240
Фазы		1/N/PE	1/N/PE	1/N/PE	1/N/PE	1/N/PE	1/N/PE	1/N/PE	1/N/PE
Частота	Гц	50/60	50/60	50/60	50/60	50/60	50/60	50/60	50/60
Одноконтурный режим		X	X	X	X	X	X	X	X
Время нагрева с 15 °C до 60 °C	h	2,13	2,13	3,20	3,20	4,00	4,00	5,47	5,47
<b>Пределы рабочего диапазона</b>									
Диапазон регулировки температуры	°C	5-80	5-80	5-80	5-80	5-80	5-80	5-80	5-80
Макс. допустимое давление	МПа	0,6	0,6	0,6	0,6	0,6	0,6	0,6	0,6
Макс. допустимое давление в теплообменнике	МПа	0,6	0,6	0,6	0,6	0,6	0,6	0,6	0,6
Испытательное давление	МПа	0,2	0,2	0,2	0,2	0,2	0,2	0,2	0,2
Макс. допустимая температура	°C	95	95	95	95	95	95	95	95
Макс. расход	л/мин	23,5	23,5	23,5	23,5	23,5	23,5	23,5	23,5
Мин. давление воды на входе	МПа	0,1	0,1	0,1	0,1	0,1	0,1	0,1	0,1
Макс. давление воды на входе	МПа	0,6	0,6	0,6	0,6	0,6	0,6	0,6	0,6
Мин./макс. электропроводность водопроводной воды	мкСм/см	100-1500	100-1500	100-1500	100-1500	100-1500	100-1500	100-1500	100-1500
<b>Энергетические характеристики</b>									
Расход энергии в режиме ожидания / 24 часа при 65 °C	кВт*ч	0,89	0,89	1,19	1,19	1,42	1,42	1,80	1,80
Класс энергоэффективности		B	B	B	B	C	C	C	C
<b>Теплопроизводительность</b>									
Теплопроизводительность теплоносителя (720 л) (температура подачи 10 °C/ температура нагрева 80 °C)	кВт	9,2	9,2	9,8	9,8	10,3	10,3	10,8	10,8
Теплопроизводительность теплоносителя (900 л) (температура подачи 10 °C/ температура нагрева 80 °C)	кВт	10,3	10,3	10,7	10,7	11,1	11,1	11,6	11,6
<b>Модификации</b>									
Степень защиты (IP)		IP25	IP25	IP25	IP25	IP25	IP25	IP25	IP25
Конструкция закрытого типа		X	X	X	X	X	X	X	X
Цвет		белый	белый	белый	белый	белый	белый	белый	белый
Сетевой шнур		X	X	X	X	X	X	X	X
Сетевой шнур, длина прикл.	мм	950	950	950	950	950	950	950	950
<b>Размеры</b>									
Высота	мм	871	871	1178	1178	1410	1410	1715	1715
Глубина	мм	520	520	520	520	520	520	520	520
Диаметр	мм	510	510	510	510	510	510	510	510
<b>Вес</b>									
Вес заполненного прибора	кг	37,2	37,2	48,1	48,1	55,2	55,2	65,3	65,3
Вес порожнего прибора	кг	116,2	116,2	168,1	168,1	206,2	206,2	256,3	256,3

		LOVK 80	LOVK 120	LOVK 150	LOVK 200
		232819	232821	232823	232825
<b>Гидравлические характеристики</b>					
Номинальная емкость	л	79	120	151	191
Объем смешанной воды 40 °C (15 °C / 65 °C)	л	137	181	270	313
Падение давления теплоносителя (720 л)	МПа	0,005	0,005	0,005	0,005
Потеря давления в теплоносителе (900 л)	МПа	0,008	0,008	0,008	0,008
<b>Электрические характеристики</b>					
Подключаемая мощность ~ 230 В	кВт	2	2	2	2
Номинальное напряжение	В	220-240	220-240	220-240	220-240
Фазы		1/N/PE	1/N/PE	1/N/PE	1/N/PE
Частота	Гц	50/60	50/60	50/60	50/60
Одноконтурный режим		X	X	X	X
Время нагрева с 15 °C до 65 °C	h	2,22	3,42	4,3	5,78
<b>Пределы рабочего диапазона</b>					
Диапазон регулировки температуры	°C	5-80	5-80	5-80	5-80
Макс. допустимое давление	МПа	0,6	0,6	0,6	0,6
Испытательное давление	МПа	0,2	0,2	0,2	0,2
Макс. допустимая температура	°C	95	95	95	95
Макс. расход	л/мин	23,5	23,5	23,5	23,5
Мин. давление воды на входе	МПа	0,1	0,1	0,1	0,1
Макс. давление воды на входе	МПа	0,6	0,6	0,6	0,6
Мин./макс. электропроводность водопроводной воды	мкСм/см	100-1500	100-1500	100-1500	100-1500
<b>Энергетические характеристики</b>					
Расход энергии в режиме ожидания / 24 часа при 65 °C	кВт*ч	1,29	1,69	1,97	2,31
Класс энергоэффективности		C	C	D	D
<b>Теплопроизводительность</b>					
Теплопроизводительность теплоносителя (720 л) (температура подачи 10 °C/ температура нагрева 80 °C)	кВт	9,2	9,8	10,3	10,8
Теплопроизводительность теплоносителя (900 л) (температура подачи 10 °C/ температура нагрева 80 °C)	кВт	10,3	10,7	11,1	11,6
<b>Модификации</b>					
Степень защиты (IP)		IP25	IP25	IP25	IP25
Конструкция закрытого типа		X	X	X	X
Цвет		белый	белый	белый	белый
Сетевой шнур		X	X	X	X
Сетевой шнур, длина прикл.	мм	950	950	950	950
<b>Размеры</b>					
Ширина	мм	871	1178	1410	1715
Глубина	мм	538	538	538	538
Диаметр	мм	510	510	510	510
<b>Вес</b>					
Вес заполненного прибора	кг	118,2	171,1	209,2	263,5
Вес порожнего прибора	кг	42,2	54,1	61,2	72,5



## Гарантия

Приборы, приобретенные за пределами Германии, не подпадают под условия гарантии немецких компаний. К тому же в странах, где продажу нашей продукции осуществляет одна из наших дочерних компаний, гарантия предоставляется исключительно этой дочерней компанией. Такая гарантия предоставляется только в случае, если дочерней компанией изданы собственные условия гарантии. За пределами этих условий никакая гарантия не предоставляется.

На приборы, приобретенные в странах, где ни одна из наших дочерних компаний не осуществляет продажу нашей продукции, никакие гарантии не распространяются. Это не затрагивает гарантий, которые могут предоставляться импортером.

## Защита окружающей среды и утилизация

Внесите свой вклад в охрану окружающей среды. Утилизацию использованных материалов следует производить в соответствии с национальными нормами.