

Описание Pedrollo AL-RED

КРАТКАЯ ТЕХНИЧЕСКАЯ ХАРАКТЕРИСТИКА НАСОСА:

- Подача до 160 л/мин. (9.6 м³/ч)
- Напор до 23 м
- Манометрическая высота всасывания до 7 м
- Температура жидкости до +90°C
- Максимальная температура окружающей среды до +55°C

ОБЛАСТЬ ПРИМЕНЕНИЯ НАСОСА И УСТАНОВКА:

Насосы данной серии рекомендуются для перекачки чистой воды и химически неагрессивных жидкостей.

Конструктивные характеристики этих центробежных насосов позволяют рекомендовать их для применения в быту, промышленности и сельском хозяйстве. Все детали, находящиеся в контакте с перекачиваемой жидкостью, изготовлены из нержавеющей стали AISI 304, что гарантирует гигиеничность и максимальную стойкость к коррозии.

Установка должна производиться в помещениях или местах, защищенных от атмосферного воздействия.

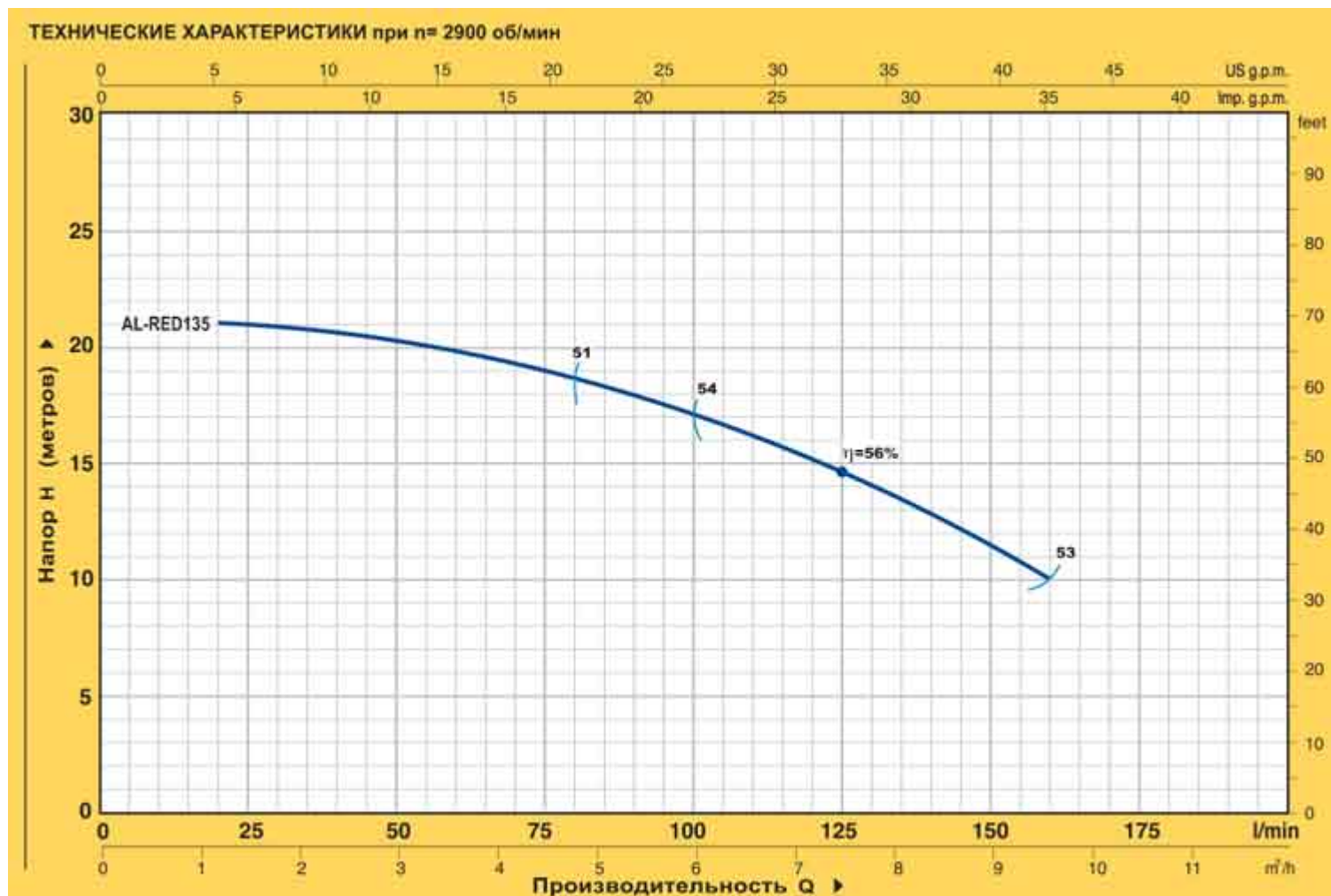
КОНСТРУКТИВНЫЕ ХАРАКТЕРИСТИКИ НАСОСА:

- **КОРПУС НАСОСА:** нержавеющая сталь AISI 304, патрубки с резьбой ISO 228/1.
- **КРЫШКА КОРПУСА НАСОСА И ДИФФУЗОР:** AISI 304.
- **РАБОЧЕЕ КОЛЕСО НАСОСА:** нержавеющая сталь AISI 304, радиальное колесо центробежного типа.
- **ВЕДУЩИЙ ВАЛ НАСОСА:** нержавеющая сталь EN 10088-3 - 1.4104.
- **МЕХАНИЧЕСКОЕ УПЛОТНЕНИЕ НАСОСА:** керамика - графит - NBR.
- **ЭЛЕКТРОДВИГАТЕЛЬ:** насосы соединены с электродвигателем PEDROLLO соответствующей мощности. Двигатель бесшумный, закрытого типа с наружной вентиляцией, рассчитан на работу в постоянном режиме.
- **Насос AL-RED 135m:** однофазный 230 В - 50 Гц с конденсатором и тепловой защитой, встроенной в обмотку.
- **Насос AL-RED 135:** трехфазный 230/400 В - 50 Гц.
- **ИЗОЛЯЦИЯ:** класс F.

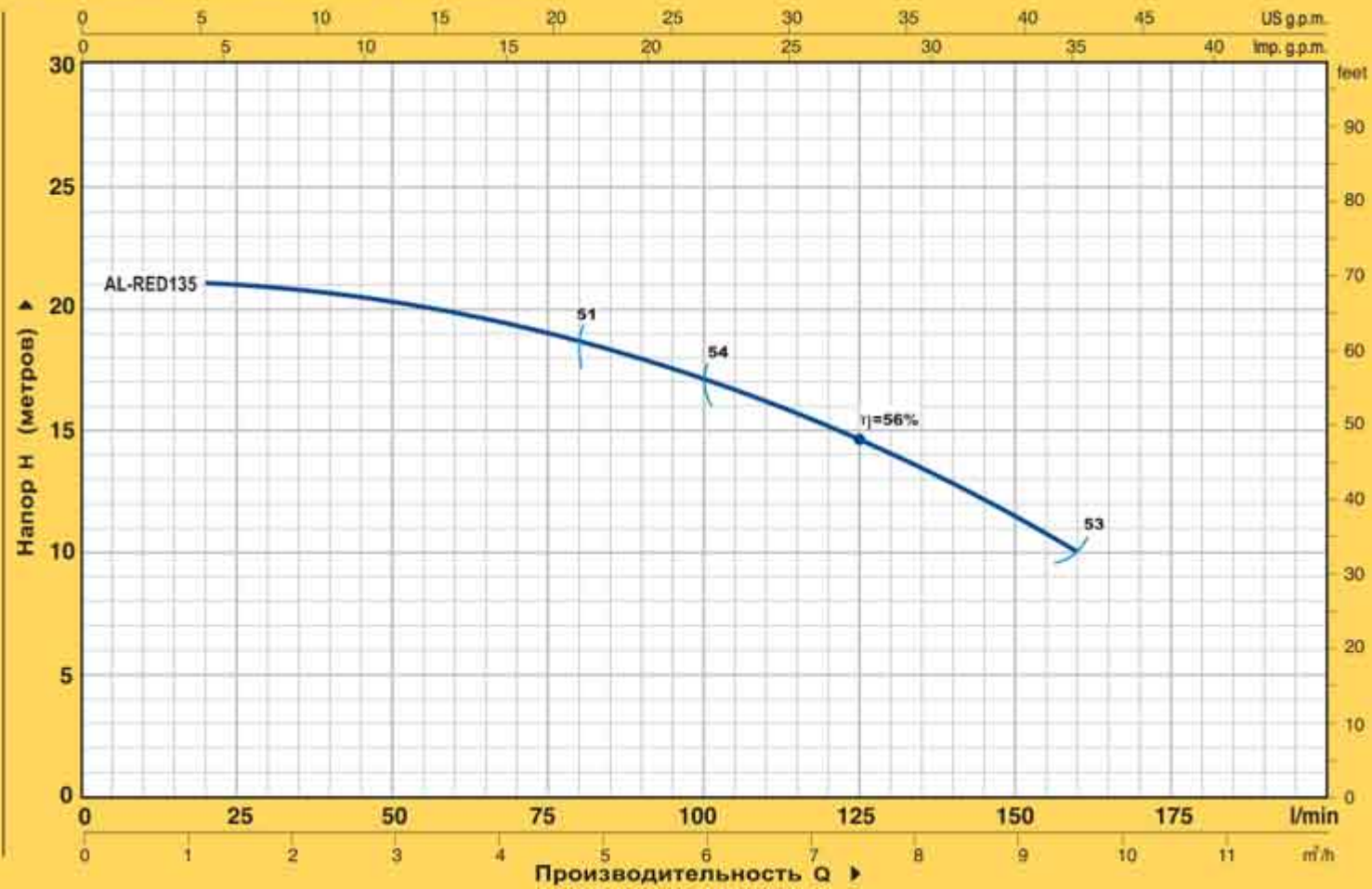
- СТЕПЕНЬ ЗАЩИТЫ: IP 44.
- ЗАРЕГИСТРИРОВАННАЯ МОДЕЛЬ № 72753.
- МАРКА AL-RED® ЗАРЕГИСТРИРОВАНА

ИСПОЛНЕНИЕ НАСОСА ПО ЗАКАЗУ:

- => исполнение из нержавеющей стали EN 10088-3 - 1.4401 (AISI 316)
- => специальное механическое уплотнение
- => другое напряжение питания или частота 60 Гц



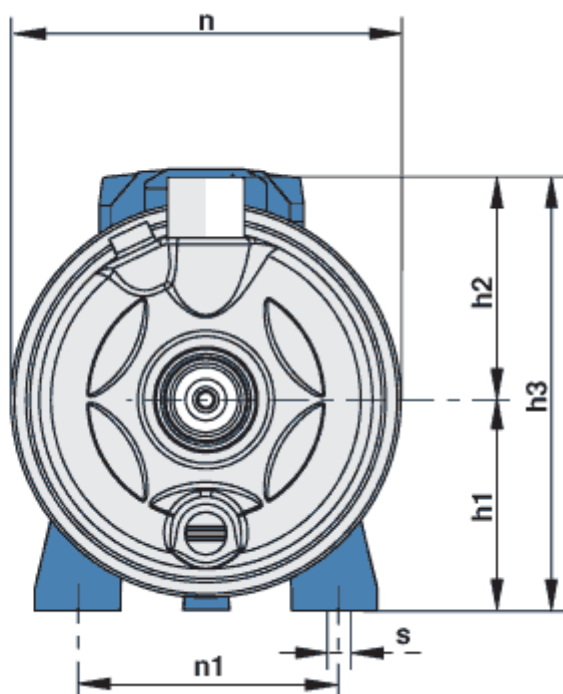
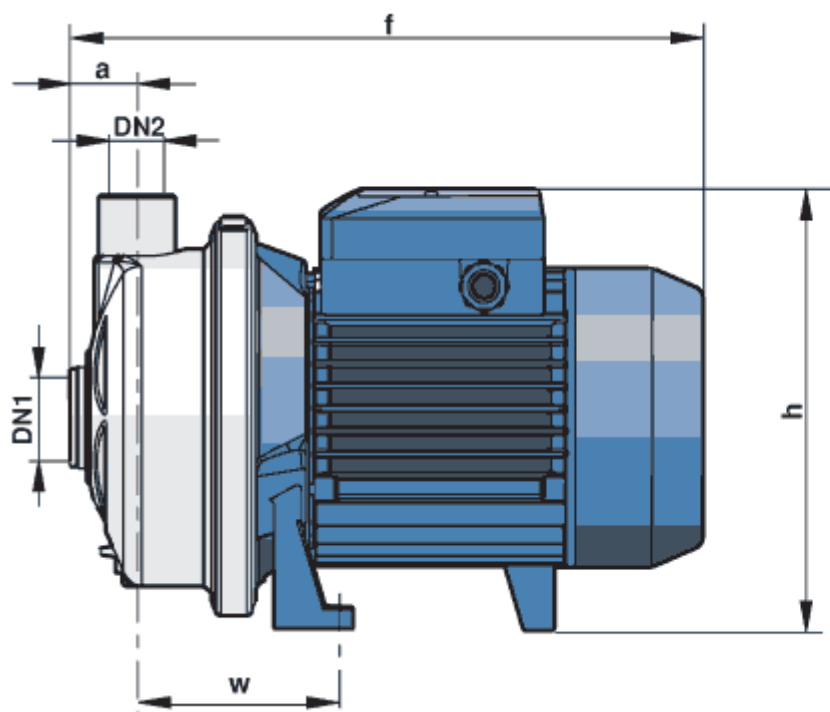
ТЕХНИЧЕСКИЕ ХАРАКТЕРИСТИКИ при n= 2900 об/мин



МОДЕЛЬ		МОЩНОСТЬ		Q	H									
однофазный	трехфазный	кВт	л.с.		л/мин	0	1.2	2.4	3.6	4.8	6.0	7.2	8.4	9.6
AL-RED 135m	AL-RED 135	0.75	1	метры	23	21	20.5	20	18.5	17	15	13	10	

Q = Производительность H = Напор в метрах

Допуск характеристик в соответствии с EN ISO 9906 Прил. А.



МОДЕЛЬ		ПАТРУБКИ		РАЗМЕРЫ мм										кг	
однофазный	трехфазный	DN1	DN2	a	f	h	h1	h2	h3	n	n1	w	s	1~	3~
AL-RED 135m	AL-RED 135	1 1/4"	1"	31.5	295	206	97	103	200	182	115	93	10	9.1	9.1