

Инструкция по установке и обслуживанию оборудования



Резервуарные напорные водонагреватели горизонтальные

OKCV 125 203408
OKCV 160 206408
OKCV 180 204408
OKCV 200 207408

OKCV 125 NTR 203608
OKCV 160 NTR 206608
OKCV 180 NTR 204608
OKCV 200 NTR 207608

OKCEV 100 208308
OKCEV 125 203308
OKCEV 160 206308
OKCEV 180 204308
OKCEV 200 207308

- OKCV 125, OKCV 160, OKCV 180, OKCV 200
- OKCV 125 NTR, OKCV 160 NTR, OKCV 180 NTR, OKCV 200 NTR
- OKCEV 100, OKCEV 125, OKCEV 160, OKCEV 180, OKCEV 200

Типы водонагревателей	Степень электросбережения	Тепловые потери Wh/24ч	Номинальный объём (литр)	Время нагрева объёма воды (час)	Потребление электроэнергии для нагрева объёма воды с 10°C до 60°C v kW/ч
OKCV 100	C	8,8	100	3	6
OKCV 125	C	8,7	125	3,8	7,5
OKCV 160	C	8,7	160	5	9,5
OKCV 180	B	7	180	5	10,6
OKCV 200	B	7	200	5,5	12
OKCEV 100	C	8,8	100	3	6
OKCEV 125	C	8,7	125	3,8	7,5
OKCEV 160	C	8,7	160	5	9,5
OKCEV 180	B	7	180	5	9,5
OKCEV 200	B	7	200	5,5	12

Уважаемые потребители,

Кооперативные заводы „ Družstevní závody Dražice – strojírna“ благодарят Вас за Ваше решение пользоваться оборудованием нашей фирмы.

Эта инструкция познакомит Вас с использованием, конструкцией, уходом и другими информацией о водонагреватели резервуарном, электрическом или с комбинированным нагревом.

Качество и безопасность изделия утверждена испытанием Машиностроительного испытательного института в Брно.

Мы уверены, что наше изделие будет служить к Вашему полному удовольствию.

1. Принадлежности изделия

К изделию принадлежит предохранительный вентиль, 4 гайки М12, прикрепляющие винты М12х30, 4 подкладки диаметра 13, индикатор температуры. Эти запчасти завернуты и поставлены в верхней части упаковки водонагревателя.

В собственных интересах комплектность принадлежностей проверьте.

Учитывая разновидность несущих кладок и широкий сортимент специального прикрепляющего материала доступного на рынке сбыта, не комплектует производитель, водонагреватели этим материалом. Систему прикрепления надо выбирать индивидуально, учитывая разные условия.

Рекомендуем монтаж на стену и прикрепление поручить специальной фирме или прикрепление проконсультировать со специалистом.

2. Сообщение для потребителя

Аккумуляторные водонагреватели с комбинированным, или только электрическим нагревом воды удобны прежде всего для применения в домах, квартирах и бытовых устройствах.

Комбинированный водонагреватель предназначен к эксплуатации с переменными 2 –мя типами энергии. В летнем периоде нагревается техническая вода при помощи электрической энергии. Зимой нагревается при помощи тепловой энергии из тепловодной отопительной системы и нагрев воды при помощи электрической энергии выключен, причем время нагрева и множество отобранной из водонагревателя воды не ограничены.

Электрический водонагреватель назначен к эксплуатации только электрической энергией.

При эксплуатации водонагревателя электрической энергией надо осознавать:

- что у водонагревателя характер эксплуатации - аккумуляторный
- что нагрев объема технической воды эл. энергией обеспечивается в определенном времени (с 22.00 до 6.00 часов) и в течении всего дня возможно при отборе теплой воды, использовать только на аккумулярованную мощность объема водонагревателя.

Общие указания

Водонагреватели приспособлены своей конструкцией и поверхностной отделкой к размещению в ваннах, душах, в подвалах и других пространствах и отвечают требованию по стандартным нормам с коэфф.электр. безопасности IP 45.

Вид среды

Пользоваться изделием рекомендуем в внутренних помещениях при температуре воздуха с +2 °С до +45 °С и при максимальной влажности до 80 %.

3. Техническое описание

Бак водонагревателя изготовлен из стального листа и проверен при помощи избыточного давления 1,2 МПа. Внутренняя поверхность напорного бака покрыта эмалью.

К боковому дну бака приварен фланец, к которому привинчена крышка фланца. Между крышкой фланца и фланцем есть уплотняющее кольцо, которое обеспечивает тесноту. В крышке фланца резервуары для поставления отопительного, регулировочного и предохранительного элемента водонагревателя (отопительный прибор, зонд термостата, отопительный предохранитель). На гайке М8 прикреплен анодный штوك.

Анодный штук используется для вспомогательной охраны бака нагревателя. Своей реакцией с водой образует среду, которая продолжает срок службы сосуда. Оформление и использованный материал анода отвечает норме DIN 4753/6.

В боковой части водонагревателя находится индикатор температуры, который информирует о нагреве воды в аккумулярном нагревателе. У комбинированных водонагревателей приварена в напорном баке отопительная вкладка, вход и выход которой имеет $1\frac{3}{4}$ " для включения к отопительной системе. Отопительная вкладка испытывается при помощи избыточного давления 0,6 МПа.

Бак водонагревателя изолирует высококачественная полиуретановая пенка, которая обеспечивает минимальные потери тепла. Электроустановка помещена в боковой части водонагревателя, под легко устранимым капотом. Температура воды определяется при помощи термостата в пределах с 0 °С до 77 °С, по шкале назначенной на кнопке термостата.

Вход холодной воды обозначен синим кружком, выход теплой технической воды красным кружком. Все стальные части защищены от ржавчины лакировкой, соединительные части металлизированы.

4. Главные технические данные

Водонагреватели комбинированные технические		OKCEV 100	OKCV-125 OKCEV-125	OKCV-160 OKCEV-160	OKCV-180 OKCEV-180	OKCV-200 OKCEV-200
Объем	л	100	125	160	180	200
Избыточное давление	MPa	0,6	0,6	0,6	0,6	0,6
Напряжение	V	230	230	230	230	230
Частота	Hz	50	50	50	50	50
Потребляемая мощность	W	2000	2000	2000	2200	2200
Диаметр водонагрев.	мм	905	1070	1100	1200	1300
Длина водонагревателя	мм	523	523	584	584	584
Масса водонагревателя без воды комб./эл.	кг	49	68/59	80/66	85/72	90/78
Время нагрева воды эл. энергией с 10 °С до 60 °С	часов	4	4	5	5,5	6
Поверхность теплообменника	м2	0,55	0,55	0,75	0,75	0,75

Только для комбинированных водонагревателей

Макс. время нагрева отопит.вкладкой	мин	-	50	50	60	80
Отопительная вкладка:						
Избыточное давление	MPa	-	0,4	0,4	0,4	0,4
Номин. отопительная мощность при темпер. отопительной воды 80 °С и расходу 310 л/час	W	-	8000	11000	11000	11000

5. Принцип деятельности

Водонагреватель действует по принципу давления, это значит, что в баке постоянно находится давление воды из водопроводной системы. При открытом вентиле теплой воды смесительной батареи вытекает вода из водонагревателя, выжатая давлением холодной воды из водопроводной системы. Теплая вода вытекает верхней частью и притекающая вода останавливается в нижней части водонагревателя. Принцип давления позволяет отбор теплой воды в любом месте от водонагревателя (рис. 1).

Рекомендуется по возможности короткое распределение теплой воды от водонагревателя (из-за снижения потери тепла).

6. Порядок деятельности

а) Нагрев технической воды электрической энергией

После включения водонагревателя в электрическую сеть отопительный прибор греет воду. Включение и выключение прибора регулирует термостат. Термостат можно регулировать по потребности с 0 °С до 77 °С. Рекомендуется определить температуру технической воды максимально до 60 °С. Эта температура обеспечивает оптимальный ход водонагревателя, понижаются потери тепла и экономится электрическая энергия.

Во время долгосрочного хода без использования нагретого объема надо поставить термостат в позицию с 3 °С до 11 °С (на кнопке термостата назначить 10 °С или символ "снежинка") от замерзания, или выключить подвод электрического тока в водонагреватель.

После достижения определенной температуры прекратит термостат электрический ток, и так прекратится нагрев воды. Контроль сигнализирует прибор в ходу (светит), прибор не работает (контроль не светит).

У комбинированных водонагревателей надо при нагреве эл. энергией закрыть запорный вентиль у входа воды в отопительную вкладку, причем воспрепятствуется нагрев воды в тепловодной отопительной системе.

б) Нагрев технической воды тепловой энергией через отопительную вкладку

Запорные вентили у отопительной вкладки должны остаться открытыми, т.к. таким способом обеспечен проток отопительной воды из тепловодной отопительной системы.

Рекомендуется включить совместно с запорным вентилем у подвода в отопительную вкладку дегазированный вентиль, которым по потребности, особенно в начале отопительного периода, сделаете обезвоздушивание отопительной вкладки в комбинированном водонагревателе (рис. 2).

Время нагрева отопительной вкладки зависит от температуры и протока воды в тепловодной отопительной системе.

7. Монтаж на стену

Перед началом монтажа надо проверить грузоподъемность стены, и в зависимости от вида кладки, стену укрепить. Водонагреватель устанавливайте только в горизонтальной позиции таким способом, чтобы расстояние между боковой стеной и пластмассовым покрытием электропроводения было мин. 500 мм.

У комбинированных водонагревателей должна быть нижняя грана водонагревателя 600 мм над центром котла тепловодной системы (рис.1).

В случае монтажа водонагревателей (комбинированных и электрических) в помещении с источником тепла, водонагреватель должен стоять на безопасном расстоянии от источника тепла $B = 400$ мм (рис. 1, 3).

8. Присоединение к водопроводной системе

Присоединение комбинированных водонагревателей к водопроводу показывает рис. 1 и 2, присоединение электрических водонагревателей рис. 3,4. В случае

отключения водонагревателя надо на вход и выход холодной и теплой воды прикрепить резьбовое соединение Js 3/4“.

Предохранительный вентиль монтируется по приложенной инструкции использования.

Стеченную каплями из предохранительного вентиля воду надо вывести в водосточный трубопровод. Предохранительный вентиль устанавливается к подводу холодной воды, обозначенный синим кружком.

В случае, что в подводном водопроводе (лишь временно) избыточное давление выше 0,63 МПа, надо перед предохранительный вентиль поставить вентиль редуционный. Теплая техническая вода отбирается через смесительную батарею из вытекающей трубы обозначенной красным кружком. В случае более длинного развода теплой воды удобно трубопровод изолировать, чтобы снизить потери тепла. Все выходы теплой воды надо снабжить смесительными батареями для возможности настройки температуры воды. Водонагреватель должен иметь выпускной вентиль на входе холодной технической воды в водонагреватель (рис. 2,4), для возможного демонтажа или ремонта.

Установка должна отвечать действующим правилам и стандартным нормам.

Внимание

Учитывая, что предохранительный вентиль не подходит к выпуску воды из водонагревателя, советуем к системе, на удобное место, перед предохранительный вентиль поставить выпускной вентиль. Дальше в случае переменного давления в водопроводной системе выше, чем 0,6МПа советуем еще поставить и редуционный вентиль.

9. Подключение комбинированного водонагревателя к тепловодной отопительной системе (рис. 1,2)

У входа и выхода отопительной воды удобно включить запорные вентили (для возможного демонтажа водонагревателя). В случае электрического нагрева закрыть только один вентиль. Вентили ставьте по возможности близко водонагревателя, чтобы исключить большие потери тепла.

10. Проведение электроустановки

Схема электрического включения приложено к водонагревателю на капоте электроустановки (см. также рис. 7).

Присоединение, ремонт и контроль электроустановки может обеспечивать только фирма имеющая право к этой деятельности. Специальное включение должно быть подтверждено в гарантийном талоне.

При помещении водонагревателей в ванных или душевых, электропроводение должно отвечать действующим электротехническим нормам.

Общие назначения

11. Введение водонагревателя в эксплуатацию

После включения водонагревателя к производственному порядку, тепловодной отопительной системе, электрической сети и после контроля

предохранительного вентиля (по инструкции приложенной к вентилю), можно ввести водонагреватель в эксплуатацию.

Процесс:

- а) проверьте водопроведение и электроустановку, у комбинированных водонагревателей установку к тепловодной отопительной системе
- б) откройте вентиль теплой воды смесительной батареи
- в) откройте вентиль подводного водопровода холодной воды к водонагревателю
- г) в моменте, когда начнет вода через вентиль для теплой воды вытекать, наполнение окончено и вентиль закройте
- д) появится ли неплотность (крышки фланца), рекомендуется подвинчивание винтов крышки фланца
- е) привинтите крышку электроустановки
- ж) во время нагрева технической воды эл. энергией включите электрический ток (у комбинированного водонагревателя должен быть закрыт вентиль у входа отопительной воды в отоп. вкладку)
- з) во время нагрева технической воды тепловой энергией из тепловодной отоп. системы выключите электрический ток и откройте вентили у входа и выхода отоп. воды, или обезвоздушите отоп. вкладку
- и) перед введением водонагревателя в эксплуатацию надо навинтить крышку электроустановки, которая закрывает подход к электрической части водонагревателя. Во время нагрева воды иногда случается, что сквозь предохранительный вентиль каплями стекает вода, это нормальное явление, причиненное увеличением объема воды
- к) при вводе впервые в эксплуатации промойте водонагреватель.

12. Очистка водонагревателя

При постоянном нагревании воды, оседает на внутренних стенах бака и прежде всего на крышке фланца водный камень. Осадок зависит от твердости нагреваемой воды, от ее температуры и от множества используемой теплой воды.

Рекомендуется раз в два года очистить бак от водного камня, контроль и выменить анодный штوك. Срок службы анода теоретически вычислен на 2 года эксплуатации, но меняется в зависимости от твердости и химического сложения воды в месте использования. На основе этой проверки можно назначить термин следующего обмена анодного штока. Очистку и обмен анода поручайте фирме, которая проводит сервисную службу. При выпуске воды из водонагревателя должен быть открыт вентиль смесительной батареи для теплой воды, чтобы в баке водонагревателя не появилось пониженное давление, которое прекратит вытекание воды.

13. Важные предупреждения

- без квитанции специальной фирмы о выполнении электроустановки гарантийный талон не действителен
- для присоединения водонагревателя требуйте согласие местного поставщика электрической энергии

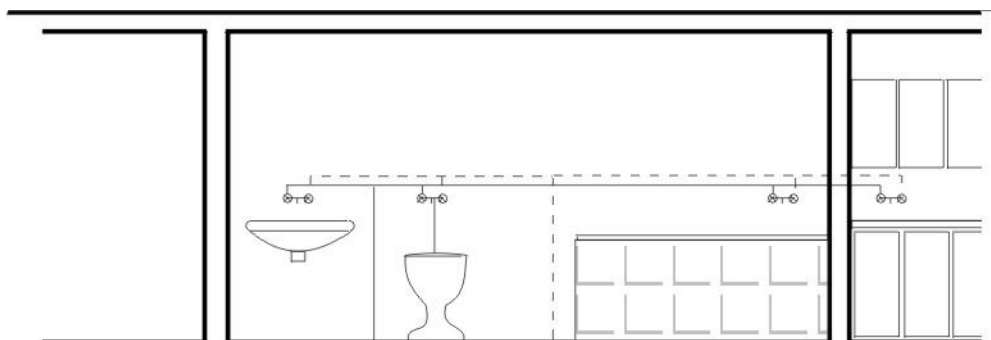
- водонагреватель нельзя присоединить к водопроводному распределению без предохранительного вентиля. Вентиль должен быть установлен и работать по приложенному от производителя руководству
- между водонагревателем и предохранительным вентилем не может быть никакой запорной арматуры
- при избыточном давлении в водопроводной системе выше 0,63 МПа надо перед предохранительный вентиль включить еще вентиль редуцирующий
- все выходы теплой воды должны иметь смесительную батарею
- перед первым напуском воды в водонагреватель рекомендуется проверить подвинчивание гайки фланцевого соединения бака
- любая манипуляция с термостатом кроме настройки температуры управляющей кнопкой не разрешается
- любую манипуляцию с электропроводением, наладение и обмен регулирующих элементов обеспечивает во время гарантии только специальная фирма
- не разрешается выводить тепловой предохранитель из эксплуатации! Тепловой предохранитель прекращает подвод электрического тока к отопительному прибору в случае аварии термостата, поднимется ли температура воды в водонагревателе выше 90 °С
- исключительно может тепловой предохранитель выключиться также при перегреве воды перетоплением в котле тепловодной отопительной системы (у комбинированного водонагревателя)
- рекомендуем пользоваться водонагревателем только на один тип энергии
- регулярно контролировать и обменивать анодный штوك

14. Противопожарные нормы для проведения и пользования водонагревателем

Противопожарные правила для проведения и использования водонагревателя показаны в стандартных противопожарных нормах для установки и использования отопления.

Обращаем Ваше внимание прежде всего на то, что водонагреватель нельзя включить в электрическую сеть в таком случае, когда вблизи работают с горючими веществами (бензин, очиститель пятен), газом и т.д.

Рис.1 **Водонагреватель резервуарный комбинированный**
- распределение теплой воды



водонагреватель

КОТЕЛ

тёплая вода
холодная вода
отопительный контур
обратный контур

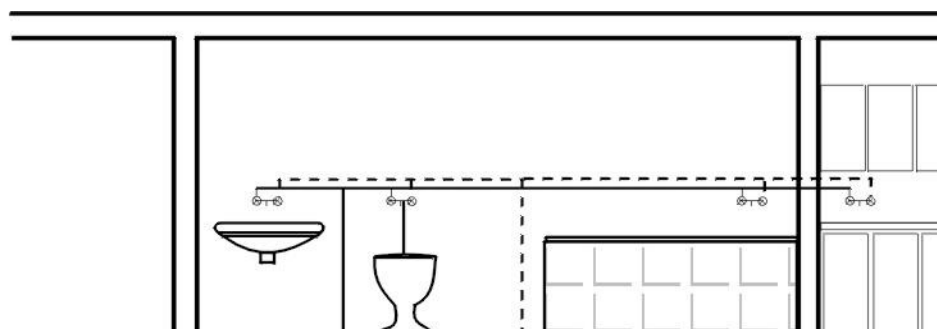
Рис.2

Водонагреватель

О – вакуализированный вентиль
U – запорный вентиль
P – предохранительный вентиль
с обратной заслонкой
M - манометр
Z – пробный вентиль
V – выпускной вентиль

Водонагреватель должен стоять в безопасном отдалении от котля
(источника тепла) В= 400 мм

**Рис.3 Водонагреватель резервуарный электрический
- распределение теплой воды**



водонагреватель

——— тёплая вода
- - - - - холодная вода

Рис.4

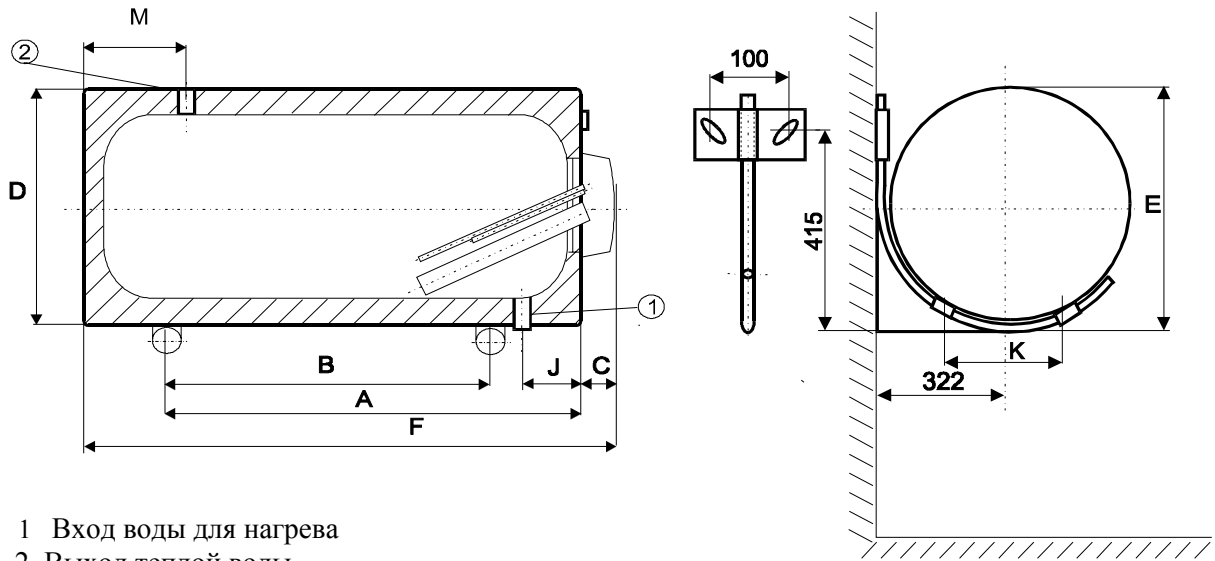
водонагреватель

U – запорный вентиль
P – предохранительный вент.
с обратной заслонкой
M - манометр
Z – пробный вентиль
V – выпускной вентиль

Водонагреватель должен стоять в безопасном отдалении от котла
(источника тепла) В= 400 мм

Рис.5 Строительные размеры

OKCEV - 100, OKCEV - 125, OKCEV - 160, OKCEV - 180, OKCEV - 200



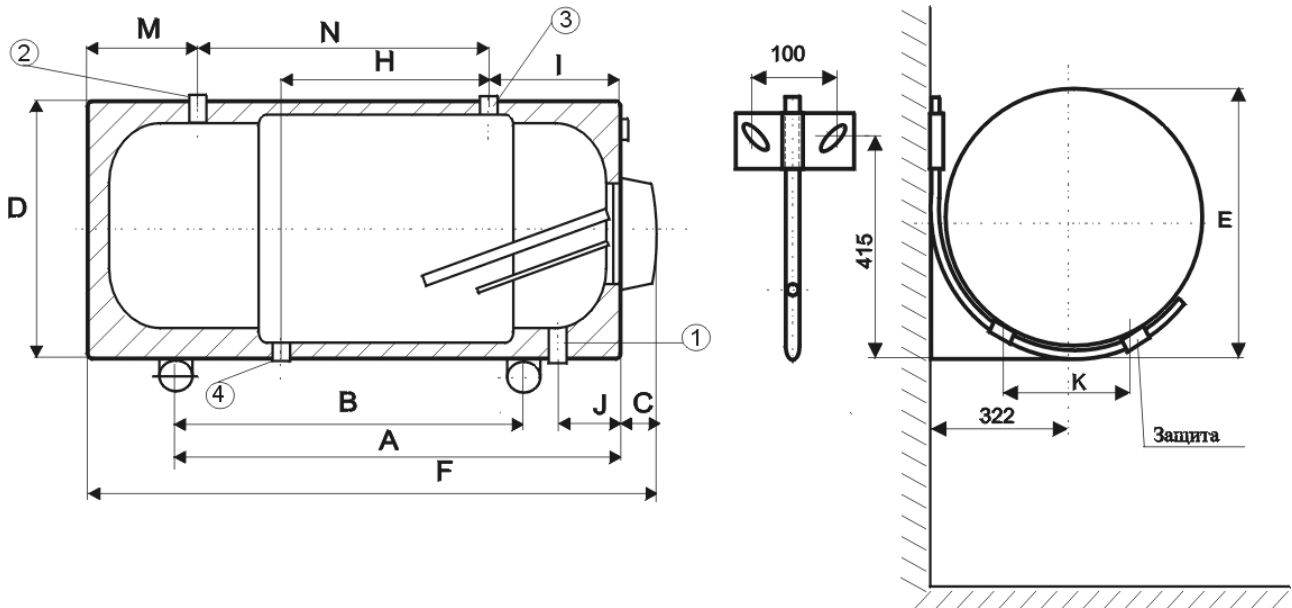
- 1 Вход воды для нагрева
- 2 Выход теплой воды

Все входы и выходы имеют внутреннюю резьбу G3/4"

Тип	OKCEV-100	OKCEV-125	OKCEV-160	OKCEV-180	OKCEV-200
A	679	829	855	855	870
B	600	600	600	600	600
C	81	81	81	81	81
D	523	523	584	584	584
E	555	555	616	616	616
F	905	1073	1100	1200	1300
J	161	161	180	180	180
K	200	200	240	240	240
M	192	288	207	254	254

Рис.6

Строительные размеры : ОКCV 125, ОКCV 160, ОКCV 180, ОКCV 200



Все вводы и выходы снабжены внутренней резьбой G3/4"

- ① Привод воды для TUV
- ② Отборв TUV
- ③ Привод горячей воды для обогрева к теплообменнику
- ④ Отвод горячей воды

Тип	ОКCV 125	ОКCV 160	ОКCV 180	ОКCV 200
A	829	855	855	870
B	600	600	600	600
C	81	81	81	81
D	523	584	584	584
E	555	616	616	616
F	1070	1100	1200	1300
H	340	440	440	440
I	261	294	294	294
J	161	180	180	180
K	200	240	240	240
M	288	207	254	254
N	440	518	571	671

Рис.7

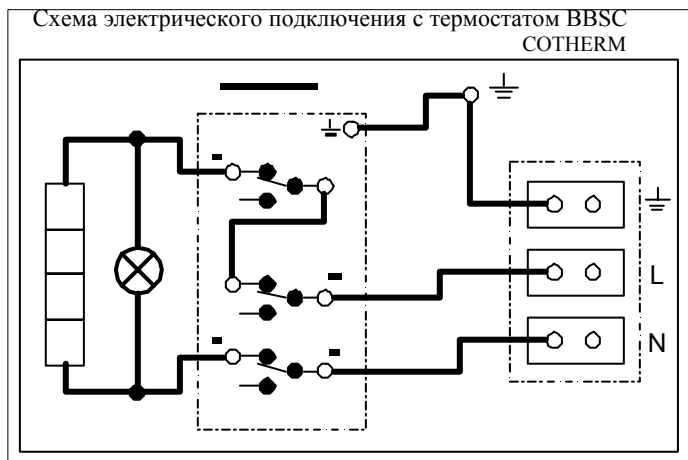
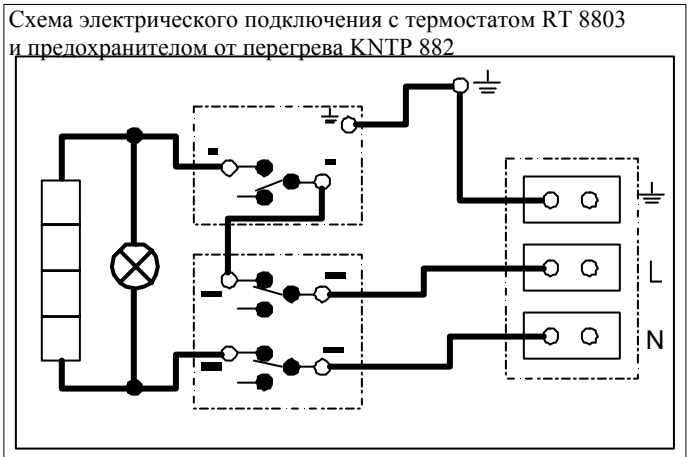
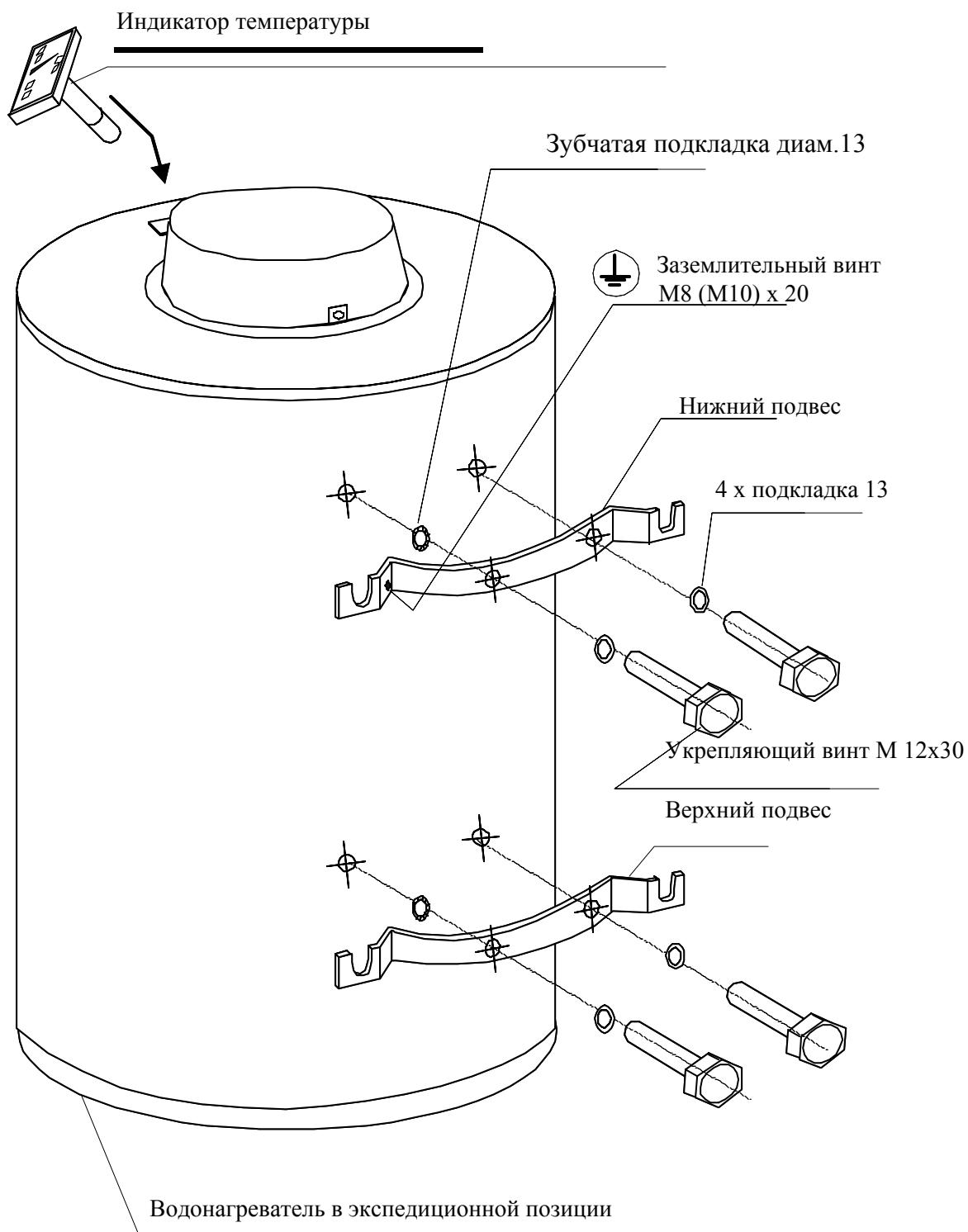


Рис.8

Монтаж подвесов к водонагревателю



Монтаж индикатора температуры на водонагреватель

Индикатор температуры только всунуть в отверстие кожуха по направлению стрелки (индикатор принадлежит к водонагревателю и поставлен в верхней части упаковки водонагревателя).

OKCV 125 NTR, OKCV 160 NTR, OKCV 180 NTR, OKCV 200 NTR

Применение:

Подвесные обогреватели косвенного нагрева серии NTR предназначены для приготовления горячей воды для технических или хозяйственных целей (далее TUV) с использованием тепла, получаемого от воды для отопления, нагретой с помощью иного источника тепла (чаще всего для этого используется газовый котёл или сочетание газового котла с системой солнечных коллекторов). Номинальная производительность обогревателей этой серии достаточна для обеспечения TUV крупных жилых помещений, ресторанов и других заведений. **При повышенном отборе TUV в обогревателях производится дополнительный подогрев воды; в таких случаях они действуют по принципу электрических обогревателей непрерывного действия.**

Преимущества пользования обогревателем косвенного нагрева

- Несложный монтаж и подключение к источнику горячей воды для отопления.
- Очень быстрое нагревание TUV.
- Соблюдение всех гигиенических требований к качеству TUV благодаря использованию стального эмалированного резервуара.
- Повышенная коррозионная стойкость системы, достигаемая установкой магниевого анода.
- Минимум тепловых потерь, обеспечиваемый качественной пенополиуретановой изоляцией.
- Возможность плавного регулирования температуры TUV до 80°C
- Возможность подключения большого количества точек отбора TUV.
- Световая сигнализация работы обогревателя.
- Контролирование температуры TUV с высокой точностью.

Технические данные:

Тип		OKCV 125 NTR	OKCV 160 NTR	OKCV 180 NTR	OKC 200 NTR
Объём	л	15	160	180	200
Масса	кг	68	80	85	90
Поверхность теплообменника	m ²	0,55	0,75	0,75	0,75
Макс. давление в резервуаре	МПа	0,6			
Макс. давление в теплообменнике	МПа	0,4			
Подключение TUV	Js	3/4''			
Подключение воды для отопления	Js	3/4''			
Диапазон регулирования	°C	до 80°C			
Рекомендуемая температура TUV	°C	60			
Коэфф. электр.безопасности		IP 44			
Напряжение		1 PEN AC 230 В, 50 Гц			
Номинальная мощность при температуре воды 80°C и объёмном расходе 310 л/час	W	8000	11000	11000	11000
Время нагрева от 10 до 60 °C	мин	50	50	60	80
Тепловые потери	kW/24ч	1,09	1,39	1,26	1,4

Техническое описание:

Резервуар обогревателя изготовлен из сварной листовой стали и полностью покрыт эмалью, стойкой по отношению к горячей воде. В качестве дополнительной защиты от коррозии в резервуар вмонтирован магниевый анод, регулирующий электрический потенциал внутри него и повышающий, таким образом, его коррозионную стойкость. Внутри резервуара приварен нагревательный элемент с приводом и отводом Js 3/4" для подключения к отопительной системе, а также патрубки для подачи и отвода холодной и горячей воды. В нижней части резервуара помещается фланец с патроном для датчика термостата и держатель анода. Термоизоляция резервуара изготовлена из пенополиуретана с толщиной слоя 40 мм. Корпус обогревателя изготовлен из листовой стали, покрытой порошковой краской, соединительные части металлизированы. Обогреватель изготавливается в подвесном исполнении. Электрический узел находится в пластмассовой коробке на боку обогревателя. Резервуар подвергается испытанию давлением 1,2 МПа, нагревательный элемент - 0,6 МПа.

ПАНЕЛЬ РЕГУЛИРОВАНИЯ



Принцип действия

Теплообменник обогревателя косвенного нагрева подключается к источнику горячей воды (например, к газовому водонагревательному котлу); нагрев TUV регулируется с помощью термостата. Благодаря соответствующей схеме подключения с помощью трёхходового вентиля и насоса вода для технических и хозяйственных нужд нагревается полностью автоматически, причём нагреву горячей водой отдаётся предпочтение. Для того, чтобы получить требуемую температуру TUV, установленную на термостате обогревателя, температура нагревающей воды должна быть по меньшей мере на 5°C выше (рекомендуется на 15 °C). Обогреватель работает в напорном режиме. В резервуаре постоянно действует давление воды из водопроводной сети, благодаря чему возможен отбор TUV в произвольно удалённом от обогревателя месте. При значительных размерах водораспределительной сети рекомендуем воспользоваться системой вынужденной циркуляции.

Подключение обогревателя к контуру TUV:

Холодная вода для TUV подаётся на вход, обозначенный синим кружком или надписью «ПОДАЧА TUV». Предохранительный вентиль устанавливается в соответствии с прилагаемой инструкцией. Вытекающая по каплям вода отводится в водосток, или же между обогревателем и предохранительным вентиляем помещается небольшой расширительный сосуд для компенсации увеличения объёма воды при нагревании. Горячая вода отводится из патрубка, обозначенного красным кружком или надписью «ОТБОР TUV». В обогревателях типа OKCV NTR следует на привод холодной воды для TUV намонтировать T-образный патрубок с выпускным вентиляем. Если давление в приводящем водопроводе превышает величину 0,63МПа, необходимо перед предохранительным вентиляем установить редукционный клапан.

Каждый автономно работающий обогреватель должен быть снабжён со стороны подачи холодной воды запорным вентиляем, пробным краном, предохранительным вентиляем с обратным клапаном и манометром.

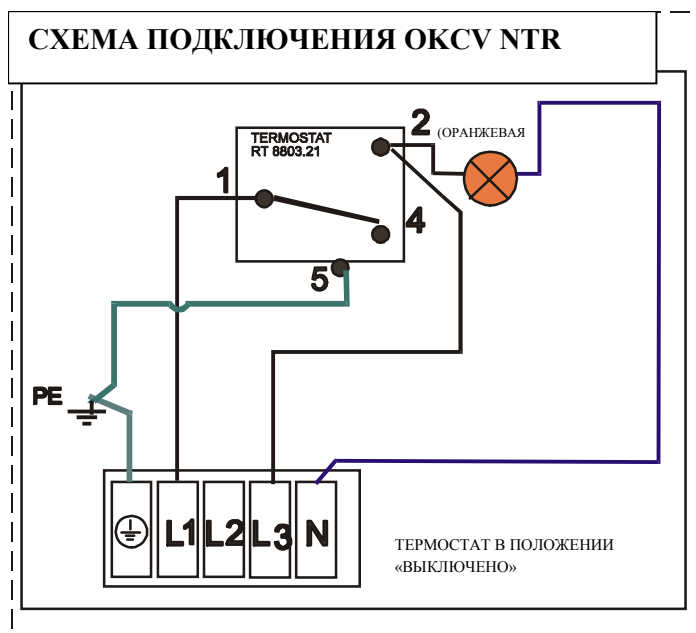
Между обогревателем и предохранительным вентиляем не должна находиться никакая запорная арматура!

Подключение обогревателя к теплопередающему контуру:

Обогреватель подвешивается рядом с источником тепла или в его близости. Отопительная система подключается к входным и выходным патрубкам теплообменника обогревателя; в самом высоком месте контура устанавливается воздуховыпускной вентиль. Для защиты насосов, трёхходового вентиля и обратных клапанов, а также с целью предотвращения заносов теплообменников накипью необходимо установить в контуре фильтр. Перед началом монтажа рекомендуется провести промывание теплопередающего контура. Все элементы контура необходимо тщательно теплоизолировать. Если система работает в режиме преимущественного нагрева TUV с помощью трёхходового вентиля, следует при монтаже руководствоваться указаниями его завода-изготовителя.

Электрическое подключение обогревателя:

Электрическая схема



Обогреватель можно подключить к любому котлу центрального отопления с мощностью до 50 кВт, дистанционно управляемому с помощью термостата на напряжение 230 В/50 Гц. Электрическое питание 230 В/50 Гц подаётся на обогреватель прямо от котла. Для подключения может быть использован кабель CYSY 4С x 0.75. Клеммы питания обозначены на клеммнике обогревателя.

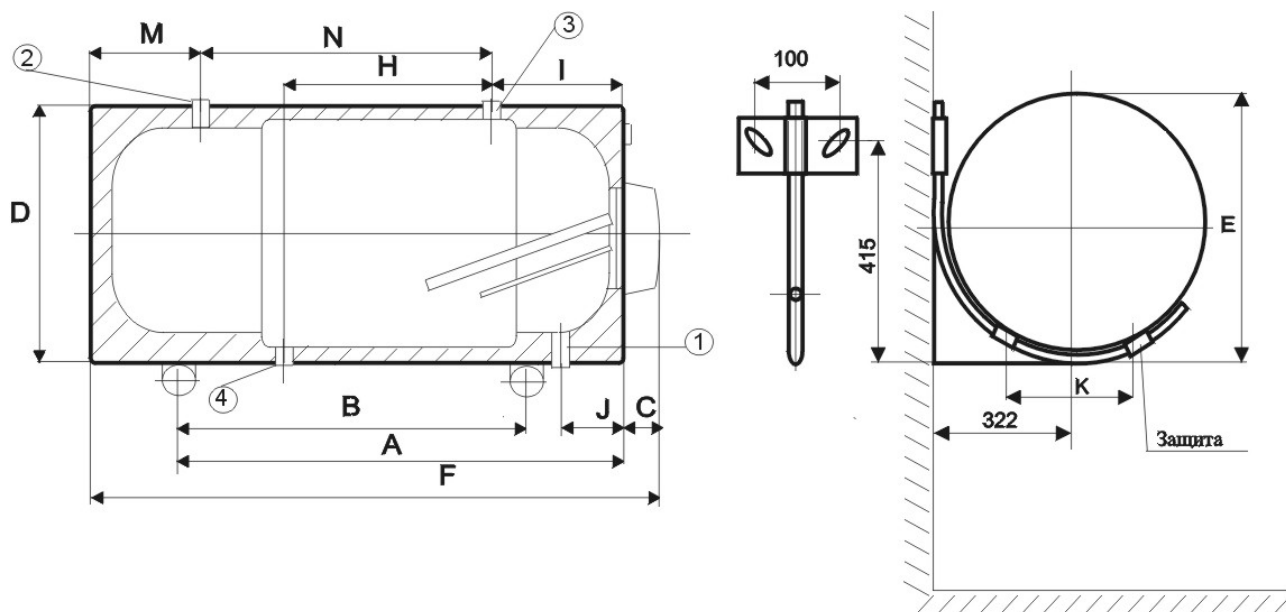
- на клемме L3 - напряжение питания обогревателя при недостаточном нагреве TUV горячей водой из системы отопления.

Установка обогревателя на стену

Прежде, чем устанавливать обогреватель, необходимо проверить несущую способность стены и, при необходимости, армировать её. Обогреватель следует устанавливать только в горизонтальном положении, причём расстояние между боковой стеной помещения и пластмассовой коробкой электрического узла должно быть не менее 500 мм. Нижняя сторона обогревателя должна находиться минимально на 600 мм выше средней части котла центрального отопления. При установке обогревателя в помещении с источником тепла следует поместить его на безопасном расстоянии (не менее 400 мм) от источника.

Установочные размеры обогревателей

OKCV 125 NTR, OKCV 160 NTR, OKCV 180 NTR, OKCV 200 NTR



Все вводы и выходы снабжены внутренней резьбой G 3/4"

- ① Привод воды TUV
- ② Отбор TUV
- ③ Привод горячей воды для обогрева к теплообменнику
- ④ Отвод горячей воды

Тип	OKCV-125 NTR	OKCV-160 NTR	OKCV-180 NTR	OKCV-200 NTR
A	829	855	855	870
B	600	600	600	600
C	81	81	81	81
D	523	584	584	584
E	555	616	616	616
F	1070	1100	1200	1300
H	340	440	440	440
I	261	294	294	294
J	161	180	180	180
K	200	240	240	240
M	288	207	254	254
N	440	518	571	671

Управление трёхходовым вентилем и общим для контура насосом

Система оборудована только лишь одним насосом; нагревание воды в обогревателе регулируется трёхходовым вентилем (распределительным, ни в коем случае не смесительным) с электрическим приводом – например Honeywel VC4613 MP 6000. При нагреве горячей водой из котла трёхходовой вентиль открывается в направлении **котёл-обогреватель**, при этом включается насос для циркуляции воды во всей системе. При дополнительном обогреве воды в бойлере автоматически отключается как котёл, так и насос. В зимний период вентиль переключает контуры **котёл-обогреватель** и **котёл-система отопления** таким образом, что предпочтение всегда отдаётся нагреву TUV горячей водой из системы отопления.

Порядок действий при наполнении обогревателя водой

1. Открыть запорный вентиль на входе обогревателя
2. Открыть вентиль горячей воды на смесителе; вода, вытекающая из смесителя,

сигнализирует завершение наполнения обогревателя, после чего следует кран смесителя закрыть.

3. Проверить герметичность соединений.

Внимание:

При использовании трёхходового вентиля Honeywell серии VC 4613 необходимо с целью как можно более тщательного удаления воздуха из контура прежде, чем начать наполнение системы отопления водой, вручную установить вентиль в среднее положение с помощью рукоятки ручного управления вентиля.

Обслуживание обогревателя пользователем

На термостате устанавливается требуемая величина температуры TUV. Для обеспечения быстрого нагрева TUV следует поддерживать разницу (не менее 15°C) температур, установленных на термостатах обогревателя и котла (например, на термостате обогревателя 60°C, а на термостате котла - 75°C). Температура получаемой горячей воды контролируется с помощью термометра на обогревателе. Котёл следует переключать на летний или зимний режим работы в соответствии с сезоном.

Уход за обогревателем

Уход за обогревателем состоит в проверке и замене анодного стержня. Магнийевый анод поддерживает электрический потенциал внутри резервуара на величине, ограничивающей коррозирование его материала. Срок службы анода теоретически рассчитан на два года, однако эта величина колеблется в зависимости от жёсткости и химического состава воды в месте эксплуатации обогревателя. Рекомендуем произвести проверку анода и, при необходимости, его замену после двух лет работы. По степени износа анода можно установить срок следующей проверки. Настоятельно рекомендуем не пренебрегать значением этой дополнительной защиты резервуара обогревателя.

Правила замены анодного стержня:

1. Слить около 1/3 объёма воды из обогревателя.

Порядок действий: Закрыть вентиль привода воды к обогревателю

Открыть вентиль горячей воды на смесителе

Открыть сливной вентиль обогревателя.

2. Отключить обогреватель от сети электрического напряжения

3. Снять крышку коробки электрического узла

4. Демонтировать крышку фланца (вывернуть 8 гаек M10)

5. Анод, прикреплённый к приваренной гайке M8, освободить с помощью соответствующего ключа

6. При установке нового анода поступать в обратном порядке. Гайки M10 затянуть крест-накрест

7. Наполнить обогреватель водой.

Замену анода целесообразно предоставить специализированной фирме, обеспечивающей сервисное обслуживание.

Запасные части

- резервуар обогревателя (с тепловой изоляцией и корпусом включительно)

- крышка фланца

- уплотнение крышки фланца
- термостат
- магниевый анод
- сигнальные лампочки с проводниками
- предохранительный вентиль
- термометр капиллярный
- кнопка управления термостата
- набор болтов и гаек М10
- изолирующая крышка фланца

При заказе запасных частей следует привести наименование части и её тип с номером, приведенным на щитке обогревателя.