

ИНСТРУКЦИЯ ПО ЭКСПЛУАТАЦИИ И УСТАНОВКЕ



ВОДОНАГРЕВАТЕЛИ КОСВЕННОГО НАГРЕВА

OKC 300 NTR/1MPa
OKC 400 NTR/1MPa
OKC 500 NTR/1MPa
OKC 750 NTR/1MPa
OKC 1000 NTR/1MPa

OKC 300 NTRR/1MPa
OKC 400 NTRR/1MPa
OKC 500 NTRR/1MPa
OKC 750 NTRR/1MPa
OKC 1000 NTRR/1MPa

Družstevní závody Dražice – strojírna s.r.o.

Dražice 69
294 71 Benátky nad Jizerou
Тел.: 326 370 911, факс: 326 370 980

www.dzd.cz
dzd@dzd.cz

Перед установкой водонагревателя внимательно прочитайте данную инструкцию!

Уважаемый покупатель!

Общество с ограниченной ответственностью «Кооперативные заводы Дражице – машиностроительный завод» (Družstevní závody Dražice - strojírna s.r.o.) благодарит вас за решение использовать продукт нашей марки.

Производитель оставляет за собой право на внесение изменений в технические характеристики изделия.

Изделие предназначено для постоянного контакта с питьевой водой.



Содержание инструкции

1.	ИСПОЛЬЗОВАНИЕ	2
2.	ОПИСАНИЕ ИЗДЕЛИЯ.....	2
3.	ВАЖНЫЕ ПРЕДУПРЕЖДЕНИЯ.....	3
4.	ВВОД ВОДОНАГРЕВАТЕЛЯ В ЭКСПЛУАТАЦИЮ	3
5.	ТЕХНИЧЕСКИЕ ДАННЫЕ.....	4
6.	ПОДКЛЮЧЕНИЕ ВОДОНАГРЕВАТЕЛЯ К ЛИНИИ ГТВ.....	4
7.	ПРЕДОХРАНИТЕЛЬНАЯ АРМАТУРА	5
8.	ЗАПАСНЫЕ ЧАСТИ	5
9.	ОЧИСТКА ВОДОНАГРЕВАТЕЛЯ И ЗАМЕНА АНОДНОГО СТЕРЖНЯ.....	5
10.	ПРЕДПИСАНИЯ ПО УСТАНОВКЕ	6
11.	ПОДКЛЮЧЕНИЕ ВОДОНАГРЕВАТЕЛЯ К СИСТЕМЕ ОТОПЛЕНИЯ.....	6
14.	ИНСТРУКЦИЯ ПО МОНТАЖУ ИЗОЛЯЦИИ С ЗАМКОМ-МОЛНИЕЙ.....	10
15.	УСТАНОВОЧНЫЕ РАЗМЕРЫ ВОДОНАГРЕВАТЕЛЕЙ.....	11

Тип среды:

Изделие рекомендуем эксплуатировать в помещениях с температурой воздуха от +2 до +45 °C и относительной влажностью макс. 80 %.

1. ИСПОЛЬЗОВАНИЕ

Стационарные водонагреватели косвенного нагрева серии NTR и NTRR предназначены для приготовления ГТВ в комплекте с другим источником отопительной воды, чаще всего – газовым котлом. У типов NTRR используется комбинация двух источников отопительной воды (газовый котел + гелиосистема, тепловой насос). Их номинальная мощность гарантирует достаточное количество ГТВ для крупных жилых единиц, производственных помещений, ресторанов и подобных объектов. **При повышенном расходе ГТВ резервуары постоянно дополнительно нагревают воду и работают аналогично проточным водонагревателям.**

2. ОПИСАНИЕ ИЗДЕЛИЯ

Резервуар водонагревателя сварен из стального листа и полностью покрыт эмалью, устойчивой к воздействию горячей воды. В качестве дополнительной антикоррозионной защиты в резервуаре установлен магниевый анод, который регулирует электрический потенциал внутренней части емкости и таким образом уменьшает действие коррозии. Внутри резервуара приварены один или два спиральных теплообменника из стальной эмалированной трубки, подключения горячей и холодной воды, циркуляция и гильза термостата.

Трубчатый теплообменник предназначен только для контура отопления.

На боковой поверхности водонагревателя находится очистительное и смотровое отверстие с фланцем, внутренний диаметр которого 110 мм, межцентровое расстояние восьми болтов M8 – 150 мм – 300–500 литров, и 180 мм, межцентровое расстояние десяти болтов 225 мм – 750–1000 литров; в отверстие можно установить электрический нагреватель различной мощности с рабочим и предохранительным термостатом. Водонагреватели серии NTRR снабжены отверстием G 1 1/2“ для ввинчивания дополнительного

нагревательного элемента. Этот вариант применяется в том случае, если водонагреватель подключен к гелиосистеме или системе с тепловым насосом – для дополнительного нагрева воды в верхней части водонагревателя до требуемой температуры. Изоляцию резервуара образует слой полиуретановой пены, не содержащей фреонов, толщиной 50–80 мм. Корпус водонагревателя – из стального листа, покрытого порошковой краской (только у типов 400–500 л, остальные – в пластике), соединительные детали имеют металлическое покрытие.

3. ВАЖНЫЕ ПРЕДУПРЕЖДЕНИЯ

- Регулярно контролируйте магниевый анод и проводите его замену.
- **Между водонагревателем и предохранительным клапаном запрещено устанавливать какую-либо запорную арматуру.**
- Все выходы горячей воды должны быть оборудованы смесителями.
- Перед первым наполнением водонагревателя водой рекомендуем подтянуть гайки фланцевого соединения резервуара.
- Любая манипуляция с термостатом, кроме регулировки температуры переключателем, запрещена.
- Все манипуляции с электрической проводкой, настройку и замену регулирующих элементов выполняет лишь сервисное предприятие.
- **Недопустимо выводить из эксплуатации тепловой предохранитель!** Тепловой предохранитель при неисправности термостата прекращает подачу электрического тока к нагревательному элементу, если температура воды в водонагревателе превышает 90°C.
- В исключительных случаях тепловой предохранитель может прекратить подачу электрического тока и при перегреве воды слушком высоким нагревом котла системы водяного отопления (в случае комбинированного водонагревателя).
- **Рекомендуем эксплуатировать водонагреватель с одним видом энергии.** В случае подключения гелиосистемы к нижнему теплообменнику для возможного дополнительного нагрева необходимо подключить элемент серии TJ 6/4“ в патрубке над теплообменником.

4. ВВОД ВОДОНАГРЕВАТЕЛЯ В ЭКСПЛУАТАЦИЮ

Согласно п. 7.12.8 СТБ ИЕС 60335-1 в инструкциях для приборов, присоединяемых к сетям водоснабжения с помощью съемных шлангов, должно быть указано, что необходимо использовать новые шланги, поставляемые с прибором, а повторное использование старых шлангов не допускается.

После подключения водонагревателя к водопроводу, системе водяного отопления, электрической сети и проверки предохранительного клапана (согласно прилагаемой к клапану инструкции) водонагреватель можно вводить в эксплуатацию.

Порядок:

- а) Проверить подключение к водопроводу, электрической сети, в случае комбинированных водонагревателей – к системе водяного отопления. Проверить правильность установки датчиков рабочего и предохранительного термостатов. Датчики должны быть вставлены в гильзу до упора – вначале рабочий термостат, затем предохранительный.
- б) Открыть кран горячей воды на смесителе.
- в) Открыть кран подачи холодной воды к водонагревателю.
- г) Как только вода начнет вытекать из крана горячей воды, наполнение водонагревателя закончено, и кран закрывается.
- д) Если обнаруживается негерметичность (крышки фланца), рекомендуем подтянуть болты крышки фланца.
- е) Привинтить крышку электрической проводки.
- ж) При нагреве технической воды электроэнергией включить электрический ток (у комбинированных водонагревателей должен быть закрыт клапан на входе отопительной воды в отопительную вкладку).
- и) При нагреве технической воды тепловой энергией из системы водяного отопления выключить электрический ток и открыть краны на входе и выходе отопительной воды, в случае необходимости – удалить воздух из теплообменника. При вводе в эксплуатацию водонагреватель необходимо промыть до исчезновения помутнения.
- к) Надлежащим образом заполнить гарантийный талон.

5. ТЕХНИЧЕСКИЕ ДАННЫЕ

Табл. 1

Тип		ОКС 300 NTR/1MPa	ОКС 400 NTR/1MPa	ОКС 500 NTR/1MPa	ОКС 750 NTR/1MPa	ОКС 1000 NTR/1MPa
Объем резервуара	л	300	385	485	750	975
Диаметр	мм	670	700	700	910	1010
Масса	кг	108	123	173	253	337
Рабочее давление ГТВ	МПа	1	1	1	1	1
Рабочее давление отопительной воды	МПа	1,6	1,6	1,6	1,6	1,6
Макс. температура отопительной воды	°С	110	110	110	110	110
Макс. температура ГТВ	°С	95	95	95	95	95
Поверхность нагрева теплообменника	м ²	1,5	1,8	1,9	3,7	4,5
Мощность теплообменника при перепаде темп. 80/60 °С	кВт	35	57	65	99	110
Датчик мощности согласно DIN 4708	NL	8	15,2	19,1	30,5	38,8
Постоянная мощность ГТВ * температуры 80/60 °С	лч	1100	1395	1590	2440	2715
Тепловые потери	кВт·ч/24ч	1,86	2	2,3	3,6	3,9

* ГТВ - горячая техническая вода 45 °С

Табл. 2

Тип		ОКС 300 NTRR/1MPa	ОКС 400 NTRR/1MPa	ОКС 500 NTRR/1MPa	ОКС 750 NTRR/1MPa	ОКС 1000 NTRR/1MPa
Объем резервуара	л	295	380	470	750	995
Диаметр	мм	670	700	700	910	1010
Масса	кг	124	144	183	245	315
Рабочее давление ГТВ	МПа	1	1	1	1	1
Рабочее давление отопительной воды	МПа	1,6	1,6	1,6	1,6	1,6
Макс. температура отопительной воды	°С	110	110	110	110	110
Макс. температура ГТВ	°С	95	95	95	95	95
Поверхность нагрева верхнего теплообменника	м ²	1	1,05	1,3	1,17	1,12
Поверхность нагрева нижнего теплообменника	м ²	1,5	1,8	1,9	1,93	2,45
температуры 80/60 °С	кВт	35/27	57/31	65/40	60/33	76/32
4708	NL	2,9	5,7	8,9	6,2	7,1
4708	NL	4,2	9,4	14,7	21	26
Постоянная мощность ГТВ * нижнего теплообменника	лч	1100	1395	1590	1460	1490
Постоянная мощность ГТВ * верхнего теплообменника	лч	670	740	970	815	780
Время приготовления ГТВ* теплообменником при перепаде температуры 80/60 °С (нижним/верхним)	мин	24 / 16	20 / 14	23 / 16	37 / 28	43 / 37
Тепловые потери	кВт·ч/24ч	1,86	2	2,3	3,6	3,9

* ГТВ – горячая техническая вода 45 °С

6 ПОДКЛЮЧЕНИЕ ВОДОНАГРЕВАТЕЛЯ К ЛИНИИ ГТВ

Подключение выполните в соответствии со схемой на стр. 6

Схема входов и выходов воды в водонагревателе

ОКС 300 NTR/1MPa, ОКС 400 NTR/1MPa

ОКС 500 NTR/1MPa

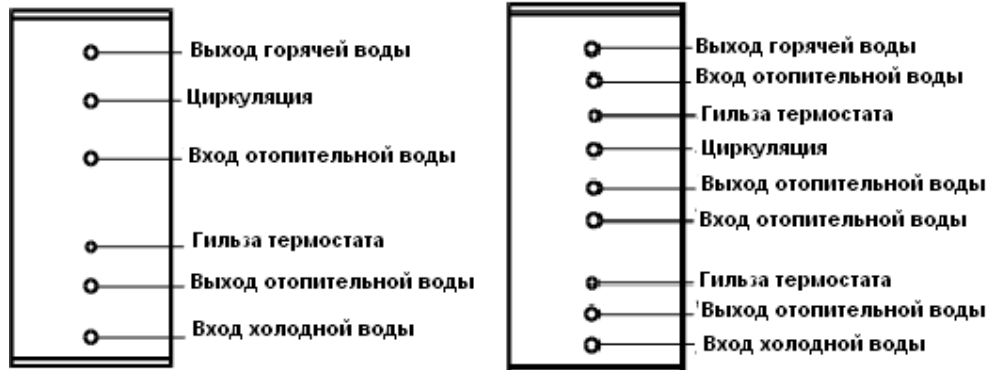
ОКС 750 NTR/1MPa, ОКС 1000 NTR/1MPa

ОКС 300 NTRR/1MPa, ОКС 400 NTRR/1MPa,

ОКС 500 NTRR/1MPa,

ОКС 750 NTRR/1MPa, ОКС 1000 NTRR/1MPa

Рис. 1



На входе холодной воды в водонагреватель необходимо установить Т-образную арматуру со сливным клапаном для возможного выпуска воды из водонагревателя (см. раздел № 11). Кроме того, каждый отдельно закрываемый водонагреватель на впуске горячей воды должен быть оборудован пробным клапаном, обратным клапаном, предохранительным клапаном и манометром.

7. ПРЕДОХРАНИТЕЛЬНАЯ АРМАТУРА

Каждый напорный водонагреватель должен быть оборудован мембранным предохранительным клапаном с пружиной. Номинальный внутренний диаметр предохранительных клапанов определяется на основании стандарта ČSN 06 0830. Водонагреватели не оборудованы предохранительным клапаном.

Предохранительный клапан должен быть легко доступен и располагаться как можно ближе к водонагревателю. Подводящий трубопровод должен иметь внутренний диаметр как минимум такой же, как и предохранительный клапан. Предохранительный клапан устанавливается на высоте, обеспечивающей отвод каплюющей воды самотеком. Рекомендуем установить предохранительный клапан на ответвление. Это обеспечит возможность легкой замены без необходимости слива воды из водонагревателя. Для монтажа используются предохранительные клапаны с фиксированным давлением, установленным производителем. Давление срабатывания предохранительного клапана должно равняться максимально допустимому давлению водонагревателя и по крайней мере на 20 % превышать максимальное давление в водопроводе. Если давление в водопроводе превышает это значение, в систему необходимо включить редукционный клапан. Между водонагревателем и предохранительным клапаном запрещено устанавливать какую-либо запорную арматуру. При монтаже руководствуйтесь инструкцией производителя предохранительного оборудования. Перед каждым вводом предохранительного клапана в эксплуатацию необходимо его проверить. Проверка выполняется ручным удалением мембраны от седла, поворотом кнопки отделяющего устройства всегда в направлении стрелки. После поворота кнопка должна войти обратно в паз. Правильная функция отделяющего устройства проявляется в вытекании воды через сливную трубку предохранительного клапана. При обычной эксплуатации необходимо выполнять такую проверку не реже одного раза в месяц, а также после каждого отключения водонагревателя более чем на 5 дней. Из предохранительного клапана через отводящую трубку может капать вода, трубка должна быть свободно открыта в атмосферу, направлена вертикально вниз и установлена в среде, где температура не опускается ниже точки замерзания.

При сливе воды из водонагревателя используйте рекомендуемый сливной клапан. Сначала нужно закрыть подачу воды в водонагреватель.

Необходимые показатели давления приведены в следующей таблице.

Для правильной работы предохранительного клапана в подводящий трубопровод должен быть встроен обратный клапан, который препятствует самопроизвольному опорожнению водонагревателя и проникновению горячей воды обратно в водопровод.

давление срабатывания предохранительного клапана (МПа)	допустимое рабочее избыточное давление в водонагревателе (МПа)	макс. давление в трубопроводе холодной воды (МПа)
0,6	0,6	до 0,48
0,7	0,7	до 0,56
1	1	до 0,8

При монтаже предохранительного оборудования руководствуйтесь стандартом ČSN 06 0830.

8. ЗАПАСНЫЕ ЧАСТИ

- магниевый анод
- термометр контактный

В заявке на запасные части указывайте наименование детали, тип и типовой номер с заводской таблички водонагревателя.

9. ОЧИСТКА ВОДОНАГРЕВАТЕЛЯ И ЗАМЕНА АНОДНОГО СТЕРЖНЯ

При многократном нагревании воды на стенках эмалированного резервуара, и в особенности на крышке фланца, образуется накипь.

Образование накипи зависит от жесткости нагреваемой воды, ее температуры и количества израсходованной горячей воды.

Рекомендуем после двухлетней эксплуатации произвести проверку, при необходимости – очистку резервуара от накипи, проверку, если требуется – замену анодного стержня. Теоретический срок службы анода составляет два года, однако он изменяется в зависимости от жесткости и химического состава воды в месте использования. На основании этой проверки можно установить срок следующей замены анодного стержня. Очистку и замену анода поручите сервисной фирме. При сливе воды из водонагревателя должен

быть открыт кран горячей воды на смесителе, чтобы не возникало разрежения в резервуаре водонагревателя, которое может препятствовать вытеканию воды.

10. ПРЕДПИСАНИЯ ПО УСТАНОВКЕ

Стандарты и инструкции, которые необходимо соблюдать при подключении водонагревателя:

- а) к системе отопления
 - ČSN 06 0310 - Системы отопления зданий – Проектирование и монтаж
 - ČSN 06 0830 - Системы отопления зданий – Предохранительное оборудование
- б) к электрической сети
 - ČSN 33 2180 – Подключение электрических устройств и приборов
 - ČSN 33 2000-4-41 - Электроустановки низковольтные: Меры по обеспечению безопасности – Защита от поражения электрическим током
 - ČSN 33 2000-7-701 - Электроустановки низковольтные: Оборудование специального назначения и специальных объектов
 - Помещения с ванной или душем
- в) к системе горячего водоснабжения (ГВС)
 - ČSN 06 0320 – Системы отопления зданий – Приготовление горячей воды – Предложение и проектирование
 - ČSN 06 0830 - Системы отопления зданий – Предохранительное оборудование
 - ČSN 73 6660 – Внутренние сети водопроводов
 - ČSN 07 7401 – Вода и пар для теплоэнергетического оборудования с рабочим давлением пара до 8 МПа
 - ČSN 06 1010 – Накопительные водонагреватели с водяным и паровым нагревом и комбинированные с электрическим нагревом. Технические требования. Испытания.
 - ČSN 75 5455 – Расчет внутренних сетей водопроводов
 - ČSN EN 12897 – Водоснабжение – Закрытые накопительные водонагреватели косвенного нагрева

Подключение к электрической сети и водопроводу должно удовлетворять требованиям и нормативным актам в стране использования.

ПРЕДУПРЕЖДЕНИЕ

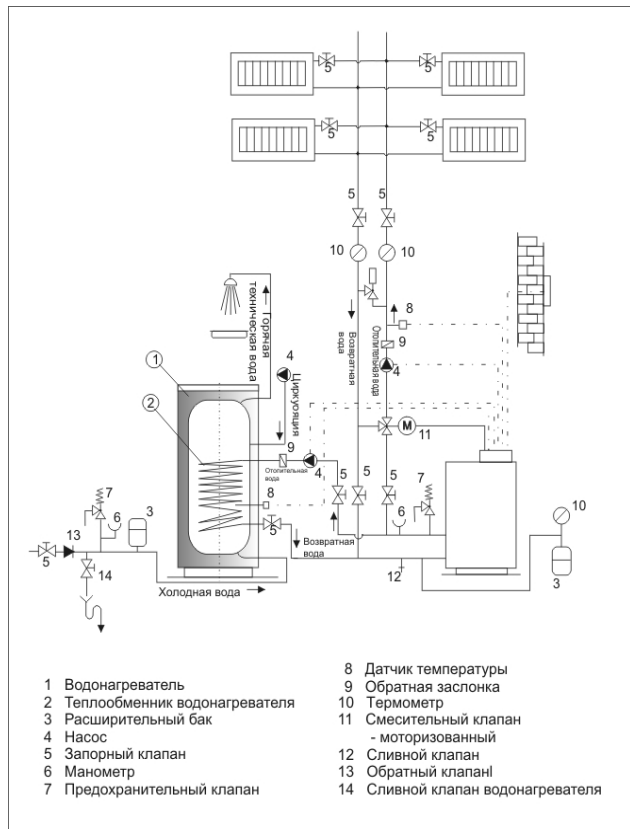
Для предотвращения размножения бактерий (например, *Legionella pneumophila*) в накопительных водонагревателях рекомендуется в безусловном необходимых случаях периодически повышать на некоторое время температуру ГТВ не менее чем до 74°C. Возможен и иной способ дезинфекции ГТВ.

11. ПОДКЛЮЧЕНИЕ ВОДОНАГРЕВАТЕЛЯ К СИСТЕМЕ ОТОПЛЕНИЯ

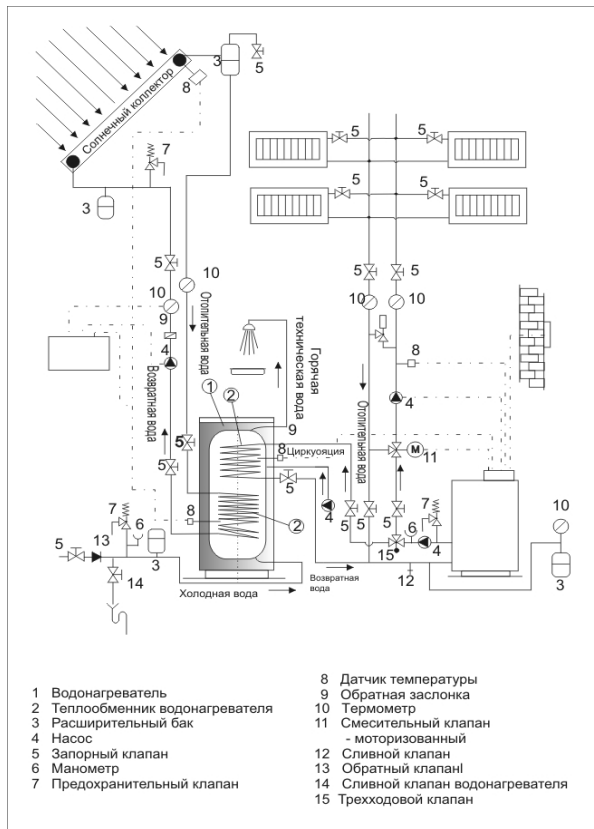
Водонагреватель устанавливается на пол рядом с источником нагрева или поблизости от него. Контур отопления подключается к обозначенным входам и выходам теплообменника водонагревателя, а в самом высоком месте устанавливается воздуховыпускной клапан. Для защиты насосов, трехходового клапана, обратных заслонок и во избежание засорения теплообменника необходимо установить в контуре фильтр. Рекомендуем перед установкой промыть контур отопления. Провести надлежащую теплоизоляцию всех подключаемых линий. Если система будет работать с преимущественным нагревом технической воды с помощью трехходового клапана, при установке всегда руководствуйтесь инструкцией производителя трехходового клапана.

нагреваемый газовым котлом с двумя насосами

Рис. 2

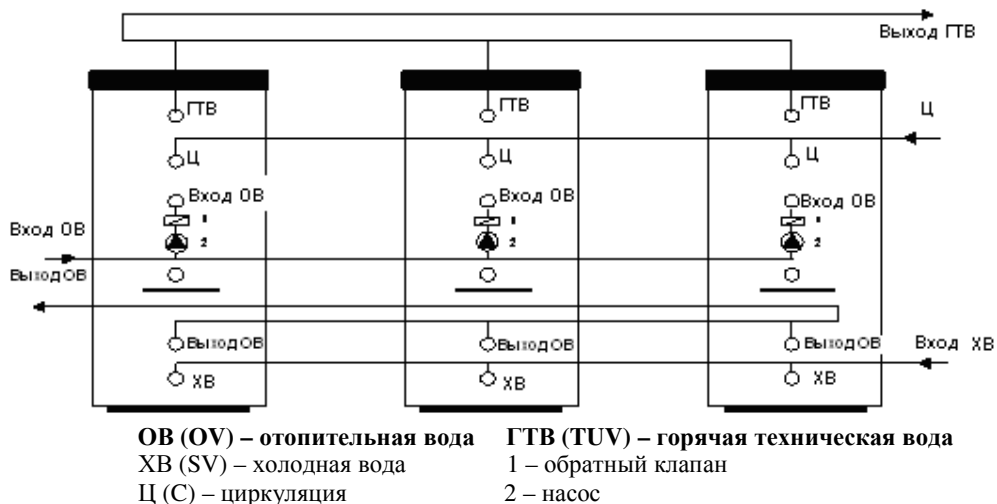


нагреваемый газовым котлом и солнечными коллекторами управляемый трехходовым клапаном



Пример группового подключения водонагревателей по методу Тихельмана для равномерного расхода ГТВ из всех резервуаров

Рис. 3



12 ДАННЫЕ МОЩНОСТИ

Табл. 3

Тип	Температура впуска отопительной воды °C	Коэффициент мощности NL при				Постоянная мощность горячей воды								Расход за 10 мин		Расход отопительной воды м3/ч	Потери за 24ч кВт·ч		
		t _{sv} = 10 °C		t _{tv} = 45 °C		t _{sv} = 10 °C				t _{tv} = 60 °C				t _{sv} = 10 °C	t _{tv} = 45 °C				
		t _{sp} = 50 °C	t _{sp} = 60 °C	HV	SV	SV	HV	SV	HV	SV	HV	SV	HV	SV	SV			HV	
						л/ч	кВт	л/ч	кВт	л/ч	кВт	л/ч	кВт	л/ч	кВт	л/10 мин	л/10 мин		
ОКС 300 NTRR/1MPa	50	1,1	1,8	-	-	431	17,1	259	10,4	-	-	-	-	-	-	111	-	2,7/2,7	1,68
	60	1,3	2,2	1,6	2,6	594	24	348	14,1	446	18	261	10,6	127	152				
	70	1,7	2,7	2	3,3	818	33,6	468	19,1	614	25,2	351	14,3	145	174				
	80	2,1	3,4	2,5	4,1	1086	44,2	629	25,9	815	33,2	472	19,4	166	199				
	90	2,7	4,4	3,2	5,3	1299	52,6	757	30,6	974	39,5	568	23	161	217				
ОКС 400 NTRR/1MPa	50	3,2	5,3	-	-	493	19,6	305	12,2	-	-	-	-	221	-	3,0/3,0	2		
	60	3,7	6	4,4	7,2	679	27,4	410	16,6	509	20,6	308	12,4	243	292				
	70	4,2	6,9	5	8,2	935	38,4	551	22,5	701	28,8	413	16,9	268	321				
	80	4,8	7,8	5,7	9,4	1241	50,5	740	30,5	931	37,9	555	22,9	294	353				
	90	5,8	9,6	7	11,5	1485	60,1	891	26	1114	45,1	668	19,5	316	379				
ОКС 500 NTRR/1MPa	50	3,8	6,2	-	-	583	23,5	395	15,9	-	-	-	-	332	-	3,0/3,0	2,3		
	60	4,7	7,8	5,7	9,3	790	32	531	21,5	593	24	399	16,1	360	432				
	70	5,9	9,7	7,1	11,7	1070	43,5	715	29,2	803	32,6	536	21,9	390	468				
	80	7,4	12,2	8,9	14,7	1430	58	962	39,6	1073	43,5	722	29,7	423	507				
	90	9	14,8	10,8	17,8	1720	70	1157	46,8	1290	52,5	868	35,1	450	540				

HV - верхний теплообменник
SV - нижний теплообменник
t_{sv} - температура холодной воды
t_{tv} - температура горячей воды
t_{sp} - средняя температура водонагревателя

Табл. 4

Тип	Температура впуска отопительной воды °C	Коэффициент мощности NL при		Постоянная мощность горячей воды				Расход за 10 мин		Расход отопительной воды м3/ч	Потери за 24 ч кВт·ч		
		t _{sv} = 10 °C		t _{tv} = 45 °C		t _{sv} = 10 °C		t _{tv} = 60 °C				t _{sv} = 10 °C	t _{tv} = 45 °C
		t _{sp} = 50 °C	t _{sp} = 60 °C	t _{sp} = 50 °C	t _{sp} = 60 °C	л/ч	кВт	л/ч	кВт			л/10 мин	л/10 мин
ОКС 300 NTR/1MPa	60	4,3	-	617	25,1	-	-	290	-	2,7	1,68		
	70	5,3	8,4	888	36,1	622	26,8	322	403				
	80	5,3	8,4	1100	47,4	816	39,8	358	448				
	90	5,3	8,4	1451	59	1015	52,5	398	497				
ОКС 400 NTR/1MPa	60	6,8	-	738	29,9	-	-	399	-	3	2		
	70	10,1	12,8	990	43,2	745	32,1	443	554				
	80	10,1	15,2	1394	56,7	976	47,6	492	615				
	90	10,1	15,2	1733	70,4	1212	62,7	547	684				
ОКС 500 NTR/1MPa	60	11,3	-	842	34,2	-	-	500	-	3	2,3		
	70	15,2	15,8	1210	49,2	847	36,7	556	694				
	80	15,2	19,1	1584	64,4	1109	54,2	617	771				
	90	15,2	19,1	1965	79,9	1376	71,2	686	858				
ОКС 750 NTR/1MPa	60	12,9	-	1279	52	-	-	817	-	5	3,6		
	70	15,4	25,6	1828	74	1364	56	848	1060				
	80	18,3	30,5	2437	99	2065	84	880	1100				
	90	21	35	3046	124	2719	111	928	1160				
ОКС 1000 NTR/1MPa	60	16,6	-	1424	58	-	-	862	-	6	3,9		
	70	19,7	32,8	2034	83	1518	62	908	1135				
	80	23,3	38,8	2712	110	2298	94	957	1197				
	90	27	45	3390	138	3026	123	1003	1254				

HV - верхний теплообменник
SV - нижний теплообменник
t_{sv} - температура холодной воды
t_{tv} - температура горячей воды
t_{sp} - средняя температура нагревателя

Коэффициент мощности NL

В ФРГ для многоквартирных домов согласно стандарту DIN введено понятие стандартной квартиры. Такая квартира рассчитана на 3,5 человека, состоит из 4 помещений и оборудована ванной, умывальником и кухонной мойкой. Для квартир другой площади, с другим количеством проживающих и оборудованием проводится пересчет на стандартную квартиру по формуле (NL), приведенной в стандарте. Ситуация в наших многоквартирных домах, строившихся до недавнего времени в рамках массового строительства, аналогична.

Квартиры, предназначенные для проживания 3–4 лиц, оборудованы так же, как и немецкие стандартные квартиры. В квартирах меньшей площади бывает меньше ванна или душ, в квартирах большей площади («для двух поколений»)

устанавливается дополнительный умывальник. В жилых объектах с комфортабельными квартирами, оборудованными выше стандартного уровня, с большим количеством предметов оборудования или предметами с выпускной арматурой, уровень которой превышает стандартный, расход ГТВ и тепловой энергии необходимо откорректировать.

13. ПОТЕРИ ДАВЛЕНИЯ

Рис. 4

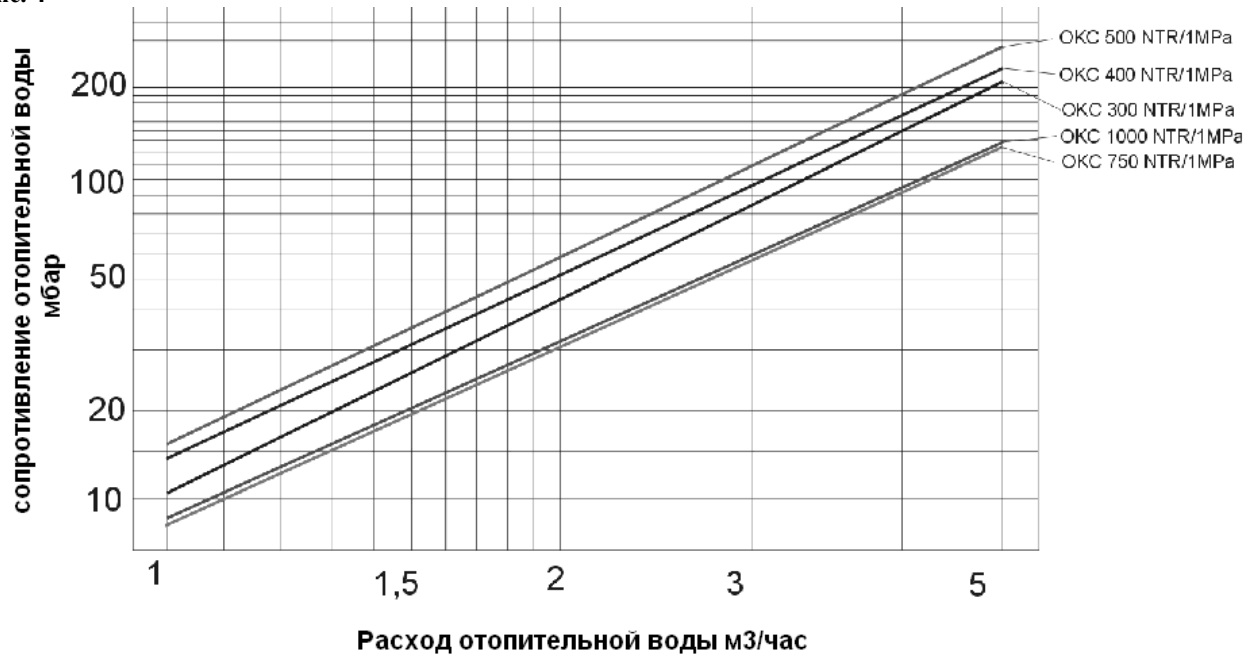
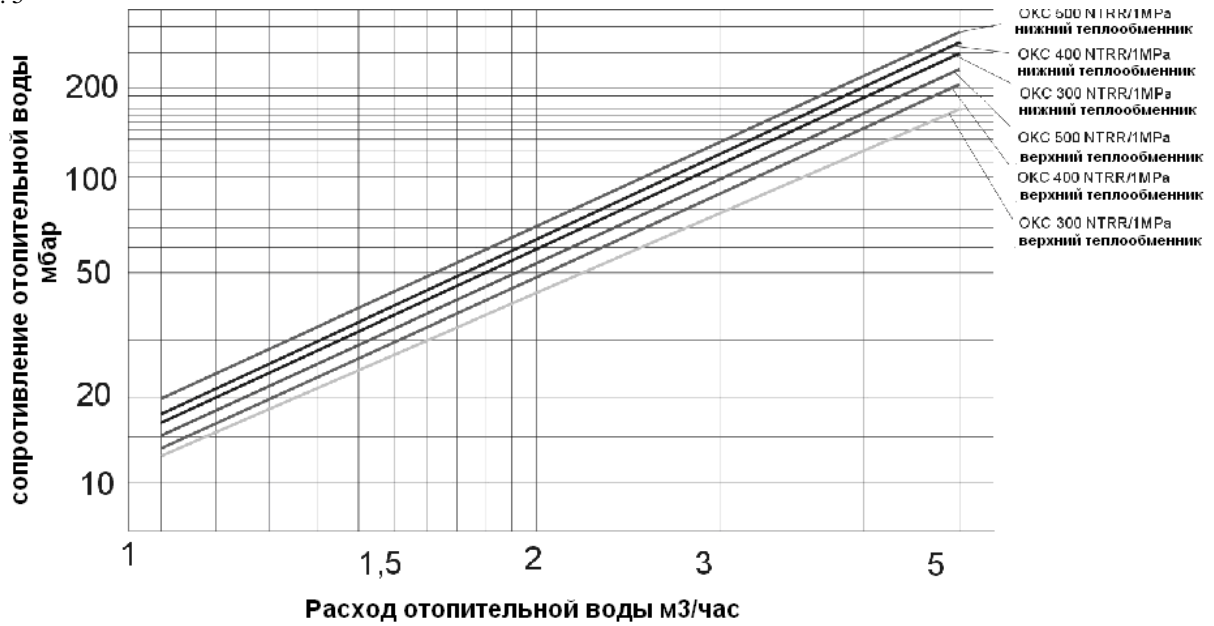


Рис. 5



Утилизация упаковочного материала

За упаковку, в которой был поставлен водонагреватель, был уплачен сервисный сбор, расходимый на обеспечение приема и утилизации упаковочного материала.

Сервисный сбор был уплачен согласно закону № 477/2001 Сб. в редакции дальнейших инструкций фирме ЕКО-КОМ а.с.

Клиентский номер фирмы – F06020274.

Упаковку водонагревателя отправьте на место, отведенное муниципалитетом для сбора отходов.



Утилизация отслужившего водонагревателя

Отслуживший и непригодный к использованию водонагреватель по окончании эксплуатации демонтируйте и передайте на станцию переработки отходов (пункт приема) или по месту сбора крупнообъемных отходов.

14. ИНСТРУКЦИЯ ПО МОНТАЖУ ИЗОЛЯЦИИ С ЗАМКОМ-МОЛНИЕЙ

Касается только водонагревателей объемом 750 и 1 000 литров

Монтаж изоляции можно выполнять только вдвоем, в случае бойлеров большого размера – втроем. Монтаж разрешается выполнять в помещениях с температурой не менее 18 °С.

Если предусмотрена изоляция дна резервуара, она должна устанавливаться первой. После этого устанавливается изоляция вокруг бойлера с учетом расположения предварительно проштампованных в изоляции отверстий относительно бойлера.

Легким потягиванием в направлении стрелок стягиваются обе стороны изоляции на молнии (см. рис. 6) таким образом, чтобы изоляция не заворачивалась, а отверстия в ней совпадали с входами и выходами на бойлере.

Необходимо обеспечить, чтобы обе части молнии перед застегиванием были удалены друг от друга не более чем на 20 мм (см. рис. 7). При застегивании в замок-молнию не должна попасть пена.

После того как правильно надет изоляционный кожух и правильно застегнута молния, устанавливается верхняя крышка из пеноматериала, которая покрывается пленочным материалом, или крышка из пластика. Можно приклеить заглушки выводов к местам подключения (см. рис. 8). Изоляцию можно хранить только в сухих складских помещениях.

За ущерб, возникший в результате несоблюдения данной инструкции, мы не несем ответственности.

Рис. 6

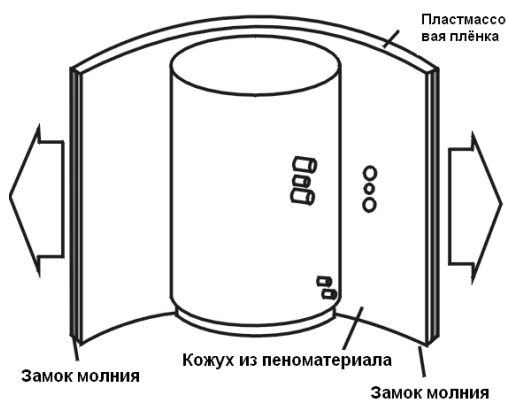


Рис. 7

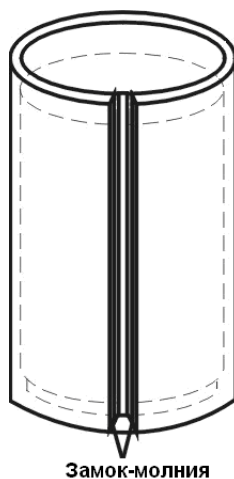


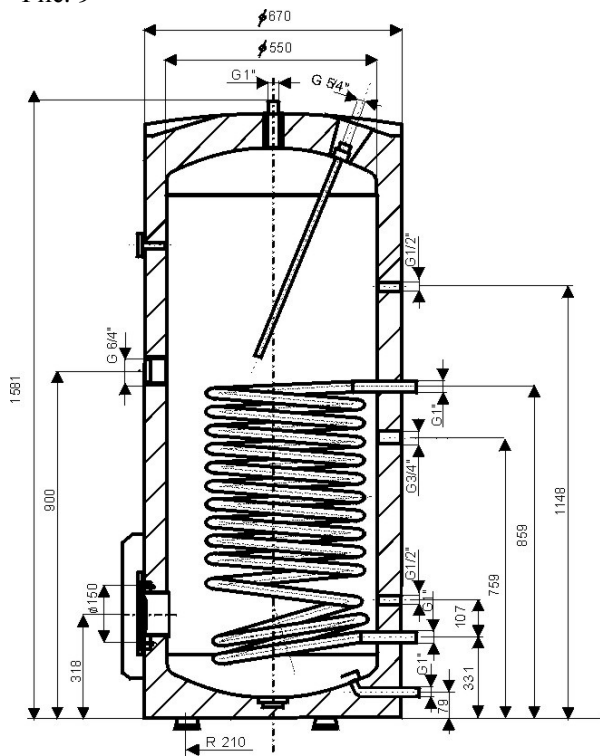
Рис. 8



15. УСТАНОВОЧНЫЕ РАЗМЕРЫ ВОДОНАГРЕВАТЕЛЕЙ

OKC 300 NTR/1MPa

Рис. 9



OKC 300 NTRR/1MPa

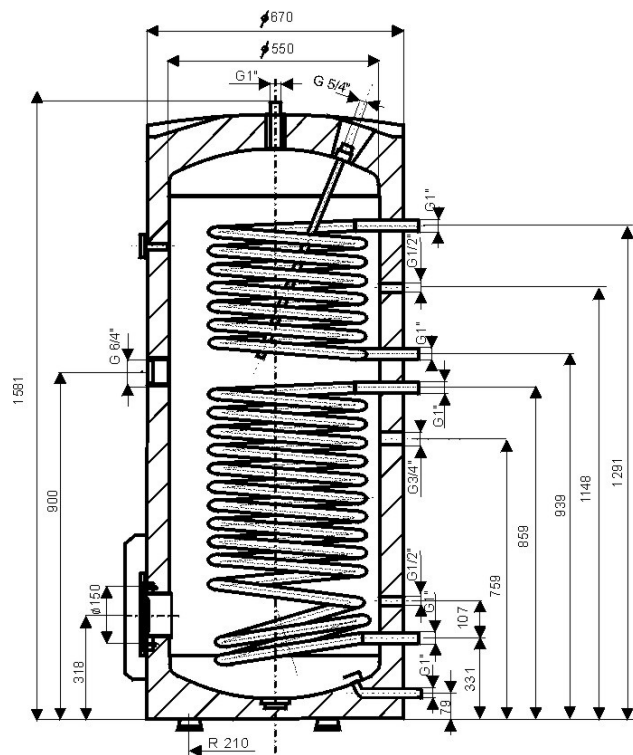
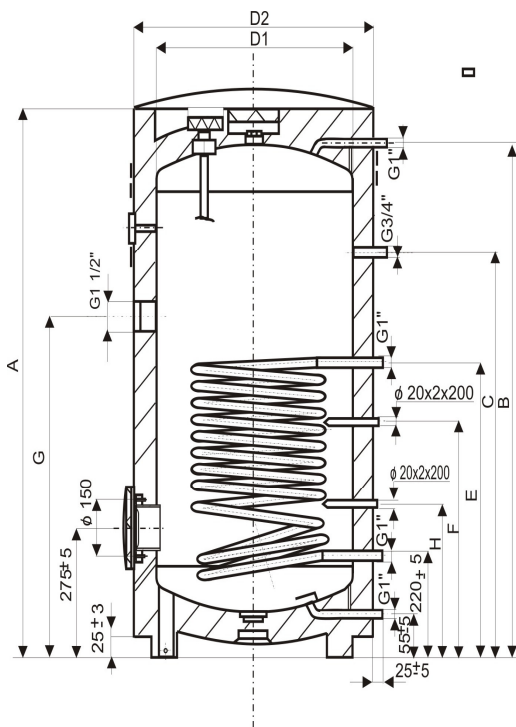


Рис. 10

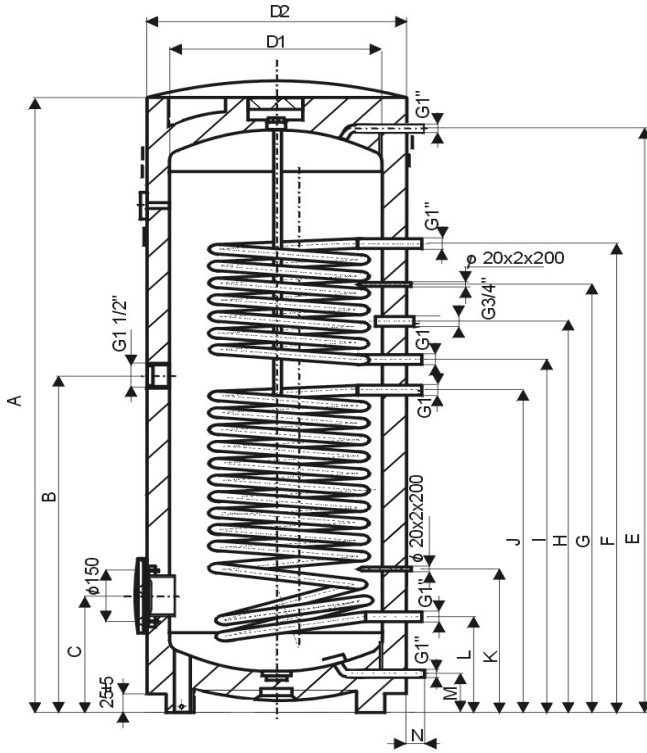
OKC 400 NTR/1MPa, OKC 500 NTR/1MPa



	OKC 400 NTR/1MPa	OKC 500 NTR/1MPa
A	1591	1921
B	1523	1853
C	1111	1264
D1	597	597
D2	700	700
E	909	965
F	684	695
G	957	1040
H	369	388

Рис. 11

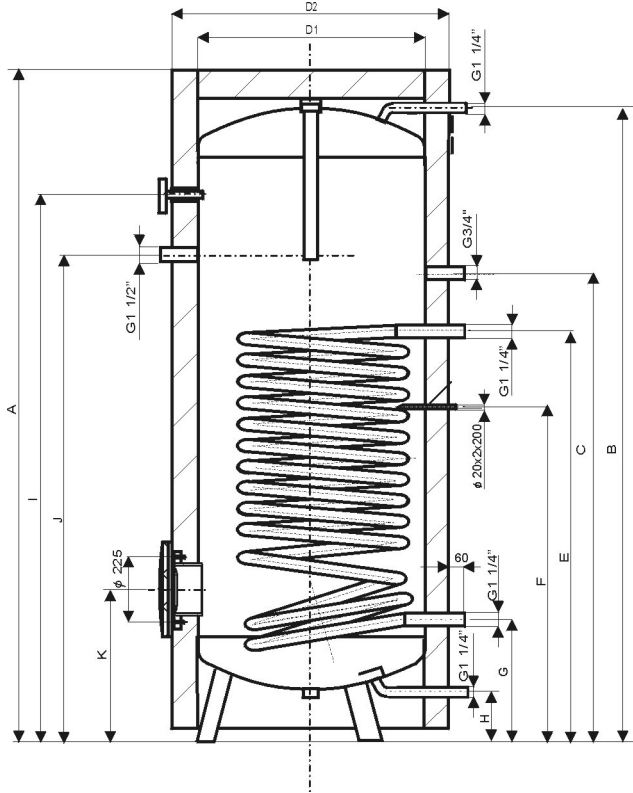
OKC 400 NTRR/1MPa, OKC 500 NTRR/1MPa



	OKC 400 NTRR/1MPa	OKC 500 NTRR/1MPa
A	1631	1961
B	957	1040
C	275	275
D1	597	597
D2	700	700
E	1523	1853
F	1354	1604
G	1223	1409
H	1111	1264
I	1006	1114
J	909	965
K	369	380
L	220	220
M	55	55
N	25	25

Рис. 12

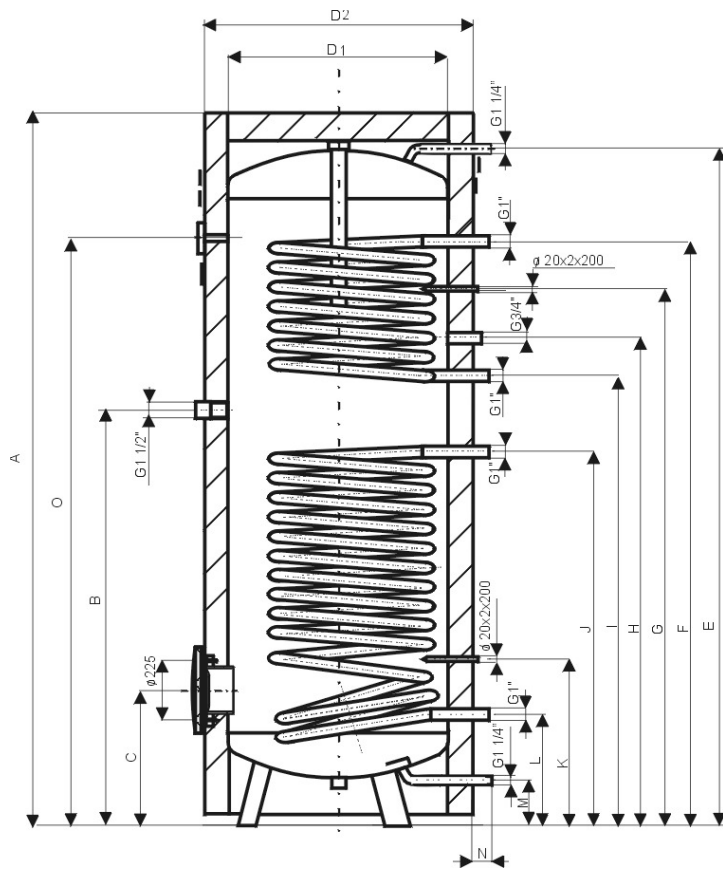
OKC 750 NTR/1MPa, OKC 1000 NTR/1MPa



	OKC 750 NTR/1MPa	OKC 1000 NTR/1MPa
A	1998	2025
B	1887	1905
C	1417	1490
D1	750	850
D2	910	1010
E	1314	1324
F	1079	1087
G	288	295
H	99	103
I	1643	1672
J	1005	1025
K	375	385

Рис. 13

OKC 750 NTRR/1MPa, OKC 1000 NTRR/1MPa



	OKC 750 NTRR/1MPa	OKC 1000 NTRR/1MPa
A	1998	2025
B	1005	1025
C	378	387
D1	750	850
D2	910	1010
E	1887	1905
F	1467	1423
G	1375	1375
H	1242	1243
I	1151	1153
J	830	884
K	402	411
L	297	297
M	99	103
N	55	45
O	1643	1672