

M, MD Multilift

Installation and operating instructions

GB D F I E P GR NL S
DK PL RU HR RO CZ SK





	Страницы
1. Указания по технике безопасности	207
1.1 Общие сведения	207
1.2 Значение символов и надписей	207
1.3 Квалификация и обучение обслуживающего персонала	207
1.4 Опасные последствия несоблюдения указаний по технике безопасности	207
1.5 Выполнение работ с соблюдением техники безопасности	208
1.6 Указания по технике безопасности для потребителя или обслуживающего персонала	208
1.7 Указания по технике безопасности при выполнении технического обслуживания, контрольных осмотров и монтажа	208
1.8 Самостоятельное переоборудование и изготовление запасных узлов и деталей	208
1.9 Недопустимые режимы эксплуатации	208
2. Общие сведения	208
2.1 Назначение	208
3. Транспортировка и хранение	209
4. Описание изделия	209
5. Насосная станция	209
5.1 Сборный резервуар	209
5.2 Насос	209
5.3 Датчик контроля уровня	209
6. Системы управления LC 109 и LCD 109	210
6.1 Назначение	210
6.2 Принадлежности	210
6.3 Рабочие режимы	210
6.4 Функции	211
7. Монтаж	213
7.1 Общие сведения	213
7.2 Монтаж сборного резервуара	214
7.3 Подключение электрооборудования	214
7.4 Выбор местоположения и монтаж модуля системы управления	215
7.5 Схема подключения	217
8. Ввод в эксплуатацию	218
8.1 Направление вращения	218
8.2 Установка микропереключателей в корпусе DIP	218
8.3 Кнопка сброса и многопозиционный переключатель режимов эксплуатации ВКЛ-ВЫКЛ-АВТОМАТ	220
8.4 Нормальные условия эксплуатации	220
8.5 Аварийный режим эксплуатации	221
9. Уход и техническое обслуживание	223
9.1 Уход и техническое обслуживание электрооборудования	223
9.2 Уход и техническое обслуживание механической части	224
9.3 Загрязненная насосная станция или загрязненные детали	224
10. Таблица обнаружения и устранения неисправностей	225
10.1 Технические данные	226
11. Технические данные	226
11.1 Графики характеристик насосов	227
12. Утилизация отходов	227

1. Указания по технике безопасности

1.1 Общие сведения

Это руководство по монтажу и эксплуатации содержит принципиальные указания, которые должны выполняться при монтаже, эксплуатации и техническом обслуживании. Поэтому перед монтажом и вводом в эксплуатацию они обязательно должны быть изучены соответствующим обслуживающим персоналом или потребителем. Руководство должно постоянно находиться на месте эксплуатации насоса.

Необходимо соблюдать не только общие требования по технике безопасности, приведенные в разделе "Указания по технике безопасности", но и специальные указания, приводимые в других разделах.

1.2 Значение символов и надписей



Указания по технике безопасности, содержащиеся в данном руководстве по обслуживанию и монтажу, невыполнение которых может повлечь опасные для жизни и здоровья людей последствия, специально отмечены общим знаком опасности по стандарту DIN 4844-W9.

Этот символ Вы найдете рядом с указаниями по технике безопасности, невыполнение которых может вызвать отказ в работе машин, а также их повреждение.

Рядом с этим символом находятся рекомендации или указания, облегчающие работу и обеспечивающие надежную эксплуатацию оборудования.

Внимание

Указание

Указания, помещенные непосредственно на оборудовании, например:

- стрелка указания направления вращения;
- обозначение патрубка подключения магистрали рабочей среды;

должны соблюдаться в обязательном порядке и сохраняться так, чтобы их можно было прочитать в любой момент.

1.3 Квалификация и обучение обслуживающего персонала

Персонал, выполняющий эксплуатацию, техническое обслуживание и контрольные осмотры, а также монтаж оборудования должен иметь соответствующую выполняемой работе квалификацию. Круг вопросов, за которые несет персонал ответственность и которые он должен контролировать, а также область его компетенции должна точно определяться потребителем.

1.4 Опасные последствия несоблюдения указаний по технике безопасности

Несоблюдение указаний по технике безопасности может повлечь за собой как опасные последствия для здоровья и жизни человека, так и создать опасность для окружающей среды и оборудования. Несоблюдение указаний по технике безопасности может также сделать недействительными любые требования по возмещению ущерба.

В частности, несоблюдение требований техники безопасности может, например, вызвать:

- отказ важнейших функций оборудования;
- недейственность предписанных методов для технического обслуживания и ремонта;
- опасную ситуацию для здоровья и жизни персонала вследствие воздействия электрических или механических факторов.

1.5 Выполнение работ с соблюдением техники безопасности

При выполнении работ должны соблюдаться приведенные в данном руководстве указания по технике безопасности, существующие предписания по технике безопасности, а так же всевозможные предписания по выполнению работ, эксплуатации оборудования и технике безопасности, действующие у потребителя.

1.6 Указания по технике безопасности для потребителя или обслуживающего персонала

- Не демонтировать на работающем оборудовании установленное ограждение и блокирующие устройства для защиты персонала от подвижных частей оборудования.
- Обеспечить правильное подключение питания и токоизоляцию.

1.7 Указания по технике безопасности при выполнении технического обслуживания, контрольных осмотров и монтажа

Потребитель должен обеспечить выполнение всех работ по техническому обслуживанию, контрольным осмотрам и монтажу квалифицированными специалистами, допущенными к выполнению этих работ и в достаточной мере ознакомленными с ними в ходе подробного изучения руководства по монтажу и эксплуатации.

Важно, чтобы все работы проводились при неработающем оборудовании. Должен обязательно соблюдаться порядок действий отключения оборудования, описанный в руководстве по монтажу и эксплуатации.

Сразу же по окончании работ должны быть снова установлены или включены все демонтированные защитные и предохранительные устройства.

1.8 Самостоятельное переоборудование и изготовление запасных узлов и деталей

Переоборудование или модификацию устройств разрешается выполнять только по договоренности с изготовителем. Фирменные запасные узлы и детали, а также разрешенные к использованию фирмой-изготовителем комплектующие призваны обеспечить надежность эксплуатации. Применение узлов и деталей других производителей может вызвать отказ изготовителя нести ответственность за возникшие в результате этого последствия.

1.9 Недопустимые режимы эксплуатации

Эксплуатационная надежность поставляемого оборудования гарантируется только в случае применения их в соответствии с функциональным назначением, указанным в разделе 11. *Технические данные* руководства по монтажу и эксплуатации. Предельно допустимые значения, указанные в технических характеристиках, должны обязательно соблюдаться во всех случаях.

2. Общие сведения

Насосные станции Multilift M и MD фирмы Grundfos предназначены для сбора и перекачивания сточных вод в местах, находящихся ниже уровня канализационной системы. В комплекте с насосными станциями поставляется модуль системы управления LC 109 или LCD 109.

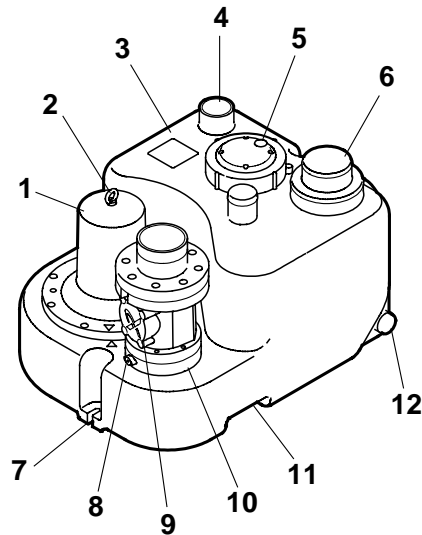


Рис. 1

Поз.	Наименование
1	Насос
2	Рым-болт
3	Фирменная табличка с номинальными техническими данными
4	Вентиляционное отверстие
5	Крышка с датчиком контроля уровня
6	Вертикальный приемный патрубок
7	Место крепления к фундаменту/полу
8	Дренажный винт для принудительного открытия обратного клапана
9	Крышка окна для удаления загрязнений
10	Обратный клапан
11	Ручка для транспортировки
12	Патрубок 1" для подключения ручного диафрагменного насоса

2.1 Назначение

Насосные станции модели Multilift M и MD фирмы Grundfos предназначены для сбора и перекачивания:

- сточных вод;
- воды со шламом, илом и т.п.;
- бытовых сточных вод под давлением из туалета.

Насосные станции могут перекачивать воду, содержащую длинноволокнистые включения, фекалии и т.п. Это делает насосную станцию идеально пригодной для сбора и перекачивания сточных вод из небольших зданий типа частных и многоквартирных домов, гостиниц, ресторанов, школ и т.п. в тех местах, которые находятся ниже уровня канализационной системы.

Насосная станция Multilift не предназначена для перекачивания чистой воды. Если предполагается использовать насосную станцию именно для таких целей, то просим Вас связаться с фирмой Grundfos.

Насосная станция поставляется укомплектованной одним или двумя насосами и системой управления.

Насосная станция	Система управления
M - насосные станции с одним насосом	LC 109
MD - насосные станции с двумя насосами	LCD 109

TM02 2331 4101

3. Транспортировка и хранение

Рым-болт электродвигателя предназначен только для подъема электродвигателя. Ни в коем случае не поднимать или опускать насосную станцию за этот рым-болт.

Внимание

Транспортировка насосной станции должна осуществляться с помощью ручек, отлитых в днище сборного резервуара, смотрите поз. 11 на рис. 1.

Внимание

При постановке на хранение на длительный период времени насосы и системы управления необходимо защитить от влаги и действия высокой температуры.

После длительного периода хранения насосы необходимо проверить перед пуском их в эксплуатацию. Необходимо убедиться в том, что рабочее колесо вращается свободно.

4. Описание изделия

Разница в описании насосной станции Multilift исполнения М и MD заключается в следующем:

- в разделе 5. описывается насосная станция со сборным резервуаром, насосом и датчиком контроля уровня;
- в разделе 6. описывается система управления LC 109 и LCD 109, а также функции этих систем.

В разделе 7. *Монтаж* и в последующих разделах эти узлы описаны как единое оборудование, как это и требуется.

5. Насосная станция

Герметичная газо- и водонепроницаемая насосная станция укомплектована одним или двумя насосами. Она состоит из сборного резервуара со всеми патрубками, необходимыми для подключения всасывающего и напорного трубопровода, вентиляционной трубы и ручного диафрагменного насоса, который поставляется в составе принадлежностей.

Насосные станции Multilift М и MD отправляются заказчику в комплекте с одно- или трехфазными погружными электродвигателями в сборе с насосами и подключенной системой управления типа LC 109 или LCD 109, оборудованной электропневматическим реле контроля уровня.

Насосная станция имеет один вертикальный и два горизонтальных патрубка. Ось горизонтальных патрубков находится на высоте 180 мм и 250 мм соответственно относительно уровня фундамента/пола.

- К вертикальному патрубку может присоединяться труба из ПВХ диаметром 110 мм и 160 мм.
- Горизонтальный патрубок, расположенный на высоте 180 мм относительно уровня фундамента, подключается к стандартному унитазу.
- Горизонтальный патрубок, расположенный на высоте 250 мм относительно уровня фундамента, подключается в туалете к унитазу, предназначенному для настенного монтажа.

Смотрите рис. 4 на стр. 213.

В принципе к насосной станции можно подключать трубопроводы нескольких унитазов:

М: макс. четыре унитаза

MD: макс. пять унитазов.

Условное обозначение насосных станций Multilift М и MD:

Пример	М	D	.22	.3	.4
Насосная станция					
Пустое место = один насос, D = два насоса					
Мощность на выходном валу P ₂ / 100 (Вт)					
1 = однофазное исполнение					
3 = трехфазное исполнение					
2 = 2-полюсный двигатель					
4 = 4-полюсный двигатель					

5.1 Сборный резервуар

Общий и полезный (между уровнями пуска и отключения насоса) объем сборного резервуара для насосной станции Multilift М и MD представлен в следующей таблице:

	Насосная станция М		Насосная станция MD	
Рабочий уровень на приеме [мм]	180	250	180	250
Емкость резервуара [л]	100	100	120	120
Полезная емкость [л]	54	74	72	92

Насосные станции Multilift MD оборудованы двумя насосами с целью использования одного из них в качестве резервного при выходе из строя другого насоса или в качестве дополнительного насоса, обеспечивающего общую производительность на приеме, если она превышает производительность на приеме одного насоса.

Насосные станции Multilift MD должны применяться всегда там, где поток сточных вод должен отводиться непрерывно.

5.2 Насос

Насос оснащается рабочим колесом со свободным проходом, которое обеспечивает производительность, близкую к стабильной, в течение почти всего срока службы насоса, смотрите график характеристик насоса в разделе 11.1.

Корпус статора электродвигателя изготовлен из алюминиевого сплава с нанесенным на него лакокрасочным покрытием.

Насосы с трехфазными электродвигателями: В случае нарушения чередования фаз система управления будет подавать аварийный сигнал и предотвращать пуск насоса/насосов. Направление вращения определяется согласно указаниям в разделе 6.4.1 *Пульт управления* и 8.1 *Направление вращения*.

5.2.1 Уплотнение вала

Уплотнение вала не требует технического обслуживания, так как снабжено смазкой на весь срок службы.

5.2.2 Кабель электродвигателя

Для подключения кабеля к электродвигателю в нем предусмотрен кабельный ввод со степенью защиты IP 68.

5.3 Датчик контроля уровня

Датчик контроля уровня объединяет в себе четыре датчика давления. К тому же датчик контроля уровня выполняет роль крышки в верхней части сборного резервуара.

Установка рабочего уровня на приеме описана в разделе 8.2 *Установка микропереключателей в корпусе DIP*.

6. Системы управления LC 109 и LCD 109

Системы управления LC 109, LCD 109 предназначены для управления насосными станциями Multilift исполнения M и MD.

Системы управления объединяют в себе все необходимые компоненты типа контакторов, пульта управления со светодиодами системы световой сигнализации рабочих режимов, а также рабочего уровня на приеме, которые инициируются непосредственно сигналами датчиков сборного резервуара, поступающими по кабелю.

Функции системы управления описаны в разделе 6.4 *Функции*.

В фирменной табличке с номинальными данными, установленной на электрошкафу системы управления, приведено условное обозначение системы управления, в котором указаны ее модель, напряжение питания и т.п.

Системы управления LC 109 и LCD 109 предназначены для пуска электродвигателя путем прямого включения в сеть (DOL).

Условное обозначение системы управления LC 109 и LCD 109:

Пример	LC	109	.230	.1	.7	.35
LC = система управления для одного насоса LCD = система управления для двух насосов						
109 = обозначение модели						
Напряжение питания [В]						
1 = однофазное исполнение 3 = трехфазное исполнение						
Максимальный рабочий ток каждого электродвигателя [А]						
Рабочий конденсатор: 35 = 35 мкФ 50 = 50 мкФ						

6.1 Назначение

Системы управления LC 109 и LCD 109 предназначены для:

- управления одним или двумя насосами на основании сигналов, поступающих от датчика контроля уровня в сборном резервуаре;
- автоматической смены насосов (равномерное распределение времени эксплуатации между обоими насосами);
- отмены автоматического запуска тестового режима обкатки в течение длительного времени простоя оборудования (каждые 24 часа);
- бесперебойного питания от аккумуляторной батареи в случае перебоев в электросети;
- пуска с запаздыванием на 0 ... 255 секунд (устанавливается произвольно) после возврата к питанию от сети после батарейного питания (для равномерного распределения нагрузки в сети, когда несколько насосных станций включаются одновременно; имеется только при наличии бесперебойного аккумуляторного питания);
- выбора автоматического сброса аварийного сигнала;
- выбора автоматического повторного запуска;
- установки времени запаздывания пуска в соответствии с конкретными условиями эксплуатации;
- индикации уровня жидкости;
- индикации аварийного режима:
 - при недопустимо высоком уровне жидкости, который вызывает срабатывание аварийной сигнализации о затоплении),
 - при перегреве электродвигателя (термодатчик),
 - при неправильной последовательности фаз (только для трехфазных электродвигателей),
 - при неисправности электросети,
 - при дефекте датчика контроля уровня.

В стандартном исполнении системы управления LC 109 и LCD 109 имеются два выхода (замыкающие контакты) аварийного сигнала для:

- общего аварийного сигнала;
- отдельного аварийного сигнала о затоплении.

Общий аварийный сигнал и аварийный сигнал о затоплении вызывают срабатывание встроенного зуммера системы звуковой сигнализации.

6.2 Принадлежности

В следующих подразделах описываются принадлежности системы управления.

6.2.1 Аккумуляторная батарея

БПП (система бесперебойного питания) на аккумуляторной батарее, предназначенная для поддержания аварийного сигнала в случае перебоя в сетевом электропитании, поставляется в составе принадлежностей. Подключенная внутри системы управления через электросоединитель, аккумуляторная батарея обеспечивает передачу аварийного сигнала в течение 9 часов после прекращения подачи напряжения питания от электросети.

Аккумуляторная батарея поставляется заряженной частично. Полный заряд происходит при подаче напряжения в течение 24 часов. После разряда время до полного заряда составляет также примерно 24 часа. Заряд аккумуляторной батареи происходит автоматически после включения подачи напряжения питания от электросети.

Отработанные NiMg аккумуляторные батареи должны утилизироваться в соответствии с местными нормативами.

6.2.2 Счетчики мото-часов эксплуатации и числа пусков

Счетчики мото-часов эксплуатации и числа пусков поставляется в составе принадлежностей. Их можно также заказать как отдельный комбинированный прибор.

6.3 Рабочие режимы

6.3.1 Система управления LC 109 для насосной станции исполнения M

- Когда уровень жидкости в сборном резервуаре достигает уровня включения насоса, происходит его пуск.
- После подачи сигнала остановка насос будет продолжать работать еще примерно 8 секунд (запаздывание остановки). Время запаздывание при остановке устанавливается в соответствии с емкостью резервуара и моделью насоса. Менять заводские установки времени следует лишь в тех случаях, когда при конкретных условиях эксплуатации не обеспечивается требуемое опорожнение сборного резервуара. Например, если требуется значительный напор, то резервуар не может опорожняться в достаточной степени за время запаздывания остановки, смотрите "Микропереключатель 5, 6 и 7" в разделе 8.2 *Установка микропереключателей в корпусе DIP*.
- Если уровень жидкости достигает уровня срабатывания аварийной сигнализации, происходит пуск насоса и аварийный сигнал подается до тех пор, пока уровень жидкости не упадет ниже уровня аварийного сигнала. После этого произойдет автоматический сброс аварийной индикации системой управления. При необходимости можно выбрать функцию повторной установки аварийной сигнализации вручную, смотрите "Микропереключатель 9" в разделе 8.2 *Установка микропереключателей в корпусе DIP*.

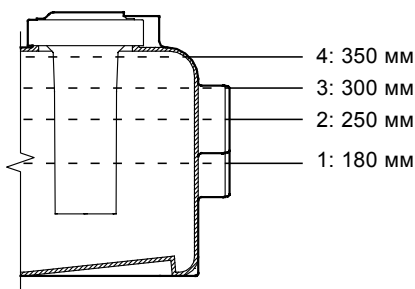
6.3.2 Система управления LCD 109 для насосной станции исполнения MD

Система управления двумя насосами обеспечивает попеременную эксплуатацию насосов.

- Когда уровень жидкости в сборном резервуаре достигает уровня включения насоса, происходит пуск первого насоса.
- Если уровень жидкости продолжает подниматься и достигает следующего уровня включения насоса, происходит пуск второго насоса.
- При дальнейшем подъеме уровня жидкости после включения обоих насосов происходит срабатывание аварийной сигнализации и сигнал подается до тех пор, пока уровень жидкости не упадет ниже уровня аварийного сигнала.
- После подачи сигнала останова второй насос будет продолжать работать еще примерно 8 секунд (запаздывание останова). Время запаздывание при останове устанавливается в соответствии с емкостью резервуара и моделью насоса. Менять заводские установки времени следует лишь в тех случаях, когда при конкретных условиях эксплуатации не обеспечивается требуемое опорожнение сборного резервуара. Например, если требуется значительный напор, то резервуар не может опорожняться в достаточной степени за время запаздывания останова, смотрите "Микропереключатель 5, 6 и 7" в разделе 8.2 Установка микропереключателей в корпусе DIP.
- После подачи сигнала останова первый насос будет продолжать работать еще примерно 13 секунд.
- Когда вновь произойдет подъем уровня жидкости до уровня включения насоса, произойдет автоматическая смена насосов (попеременная эксплуатация).
- Если уровень жидкости достигает уровня срабатывания аварийной сигнализации, происходит пуск обоих насосов.

Различные установки времени запаздывания останова обеспечивают равномерное распределение нагрузки в сети и предотвращают возникновение гидроударов.

6.3.3 Уровень жидкости в резервуаре относительно фундамента/пола



TM02 2345 4101

Насосная станция исполнения М с одним насосом

Уровень воды	Рабочий уровень на приеме 180 мм	Рабочий уровень на приеме 250 мм
1	Пуск	—
2	—	Пуск
3	—	—
4	Аварийный сигнал	Аварийный сигнал

Насосная станция исполнения MD с двумя насосами

Уровень воды	Рабочий уровень на приеме 180 мм	Рабочий уровень на приеме 250 мм
1	Пуск первого насоса	—
2	Пуск второго насоса	Пуск первого насоса
3	—	Пуск второго насоса
4	Аварийный сигнал	Аварийный сигнал

6.3.4 Автоматический запуск тестового режима обкатки

На заводе-изготовителе система управления настроена на "автоматический запуск тестового режима": микропереключатель 4 в положении ВКЛ (ON). Если функция инициирована, то в течение 2 секунд будет выполняться тестовый режим обкатки насоса (насосов), если он (они) не работал (не работали) в течение 24 часов.

Функция может быть отменена, смотрите "Микропереключатель 4" в разделе 8.2 Установка микропереключателей в корпусе DIP.

6.4 Функции



Перед тем, как приступить к выполнению любых работ по подключению системы управления LC 109 или LCD 109, а также на насосной станции, необходимо обязательно отключить напряжение питания и исключить любую возможность его случайного включения.

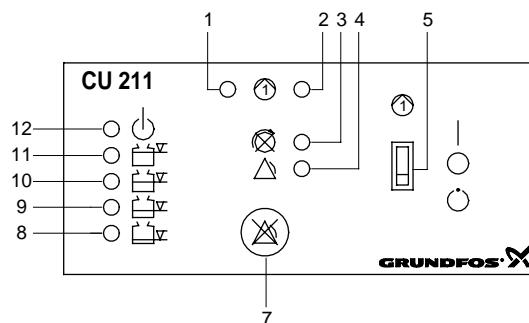
Функции систем управления LC 109 и LCD 109 описываются в следующих разделах.

6.4.1 Пульт управления

Система управления LC 109 для одного насоса базируется на модуле CU 211.

Система управления LCD 109 для двух насосов базируется на модуле CU 212.

На рис. 2 показан пульт управления модуля CU 211.



TM01 6425 3902

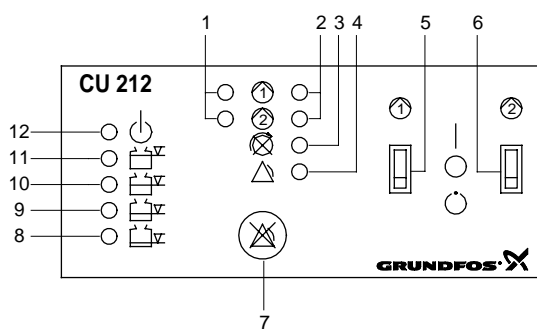
Рис. 2

Обозначение органов управления на рис. 2:

Поз.	Наименование
1	Светодиод зеленого цвета индикации запаздывания пуска (мигает) и рабочего режима насоса (горит постоянно).
2	Светодиод красного цвета индикации аварийного режима насоса (мигает или горит постоянно, смотрите раздел 8.5).
3	Светодиод красного цвета индикации нарушения последовательности чередования фаз (только для насосов с трехфазным электродвигателем).
4	Светодиод красного цвета индикации общего аварийного сигнала.
5	Трехпозиционный переключатель режимов эксплуатации ВКЛ-ВЫКЛ-АВТОМАТ, смотрите раздел 8.3.
7	Кнопка сброса для подтверждения вручную аварийных сигналов внешних аварийных устройств и встроенного зуммера, смотрите раздел 8.3.
8, 9, 10 и 11	Четыре светодиода оранжевого цвета, которые инициируются находящимися в сборном резервуаре датчиками давления. В случае поступления аварийного сигнала об опасности затопления верхний светодиод начинает мигать, а три остальных горят постоянно.
12	Светодиод зеленого цвета индикации включения напряжения питания.

RU

На рис. 3 показан пульт управления модуля CU 212.



TM01 6397 3902

Рис. 3

Обозначение органов управления на рис. 3:

Поз.	Наименование
1	Светодиод зеленого цвета индикации запаздывания пуска (мигает) и рабочего режима 1 и 2 насоса (горит постоянно).
2	Светодиод красного цвета индикации аварийного режима 1 и 2 насоса (мигает или горит постоянно, смотрите раздел 8.5).
3	Светодиод красного цвета индикации нарушения последовательности чередования фаз (только для насосов с трехфазным электродвигателем).
4	Светодиод красного цвета индикации общего аварийного сигнала.
5	Трехпозиционный переключатель режимов эксплуатации ВКЛ-ВЫКЛ-АВТОМАТ 1 насоса, смотрите раздел 8.3.
6	Трехпозиционный переключатель режимов эксплуатации ВКЛ-ВЫКЛ-АВТОМАТ 2 насоса, смотрите раздел 8.3.
7	Кнопка сброса для подтверждения вручную аварийных сигналов <i>внешних</i> аварийных устройств и встроенного зуммера, смотрите раздел 8.3.
8	Светодиод оранжевого цвета, который инициируется датчиком давления при пуске первого насоса или при останове обоих насосов.
9	Светодиод оранжевого цвета, который инициируется датчиком давления при пуске второго насоса.
10 и 11	Два светодиода оранжевого цвета, которые инициируются датчиком давления в случае опасности затопления: верхний светодиод начинает мигать, а другой горит постоянно.
12	Светодиод зеленого цвета индикации включения напряжения питания.

6.4.2 Функции аккумуляторной батареи система бесперебойного питания

Если для модулей управления CU 211 и CU 212 предусмотрена аккумуляторная батарея бесперебойного питания, то в случае перебоев в сетевом электропитании модулей CU 211 и CU 212 выполняются следующие функции (смотрите также приведенную ниже иллюстрацию):

- Инициирование общего аварийного сигнала, светодиод индикации **красного** цвета включен - сброс аварийного сигнала *невозможен!*
- Если *внешнее* устройство сигнализации, предназначенное для подачи общего аварийного сигнала, имеет внешний источник питания, то такое устройство включается - квитирование (подтверждение и сброс) аварийного сигнала с помощью кнопки сброса также *невозможно!*
- Включается встроенный зуммер звуковой сигнализации - квитирование аварийного сигнала с помощью кнопки сброса возможно!
- Если уровень жидкости поднимается выше уровня срабатывания аварийного сигнала опасности затопления, то самый верхний светодиод индикации **оранжевого** цвета будет **мигать**, а второй сверху светодиод **оранжевого** цвета будет гореть постоянно.
- Если включены функции запаздывания пуска и автоматического запуска тестового режима обкатки (микрпереключателем 4 в корпусе DIP) (заводская установка), то после включения напряжения питания пуск будет происходить с задержкой, если уровень жидкости находится достаточно высоко, смотрите раздел 8.2 *Установка микрпереключателей в корпусе DIP.*

В приведенной далее таблице рассматриваются ситуации, возникающие при наличии аккумуляторной батареи бесперебойного питания в случае перебоев в сетевом электропитании модулей CU 211 и CU 212:

- = светодиод индикации отключен.
- ⊗ = светодиод индикации включен и горит постоянно.
- ⊛ = светодиод индикации включен и мигает.

Неисправность сетевого электропитания:

- Сработал общий аварийный сигнал. Светодиод **красного** цвета горит постоянно.
- Светодиод зеленого цвета (индикации включения напряжения питания) *отключен*.

Неисправность сетевого электропитания и аварийный сигнал опасности затопления:

- Сработал общий аварийный сигнал. Светодиод **красного** цвета горит постоянно.
- Самый верхний светодиод **оранжевого** цвета начинает **мигать**.
- Три остальных светодиода **оранжевого** цвета горят постоянно.
- Светодиод зеленого цвета (индикации включения напряжения питания) *отключен*.

RU

7. Монтаж

7.1 Общие сведения

Перед монтажом насосных станций Multilift M и MD убедитесь в том, что соблюдаются все требования местных норм и правил, касающиеся вентиляции, доступа к насосным станциям и т.п.

Внимание *Насосная станция не должна быть укрыта.*

Для облегчения монтажа и технического обслуживания вокруг насосной станции необходимо оставлять свободную зону на расстоянии как минимум 60 см.

Исключить возможность образования обратного подпора в случае высокой воды в канализационном трубопроводе, зарытом в грунт на улице снаружи здания.

Устранить противоток можно путем установки U-образного колена или создания обратного гидравлического затвора. Высшая точка U-образного колена или обратного гидравлического затвора должна находиться выше уровня грунта.

Напорный трубопровод, идущий от насоса, от ручного диафрагменного и от водоотливного насосов (если они есть), установленных ниже уровня фундамента/пола, также должны снабжаться U-образным коленом или обратным гидравлическим затвором.

Смотрите рис. 4.

Схема монтажа

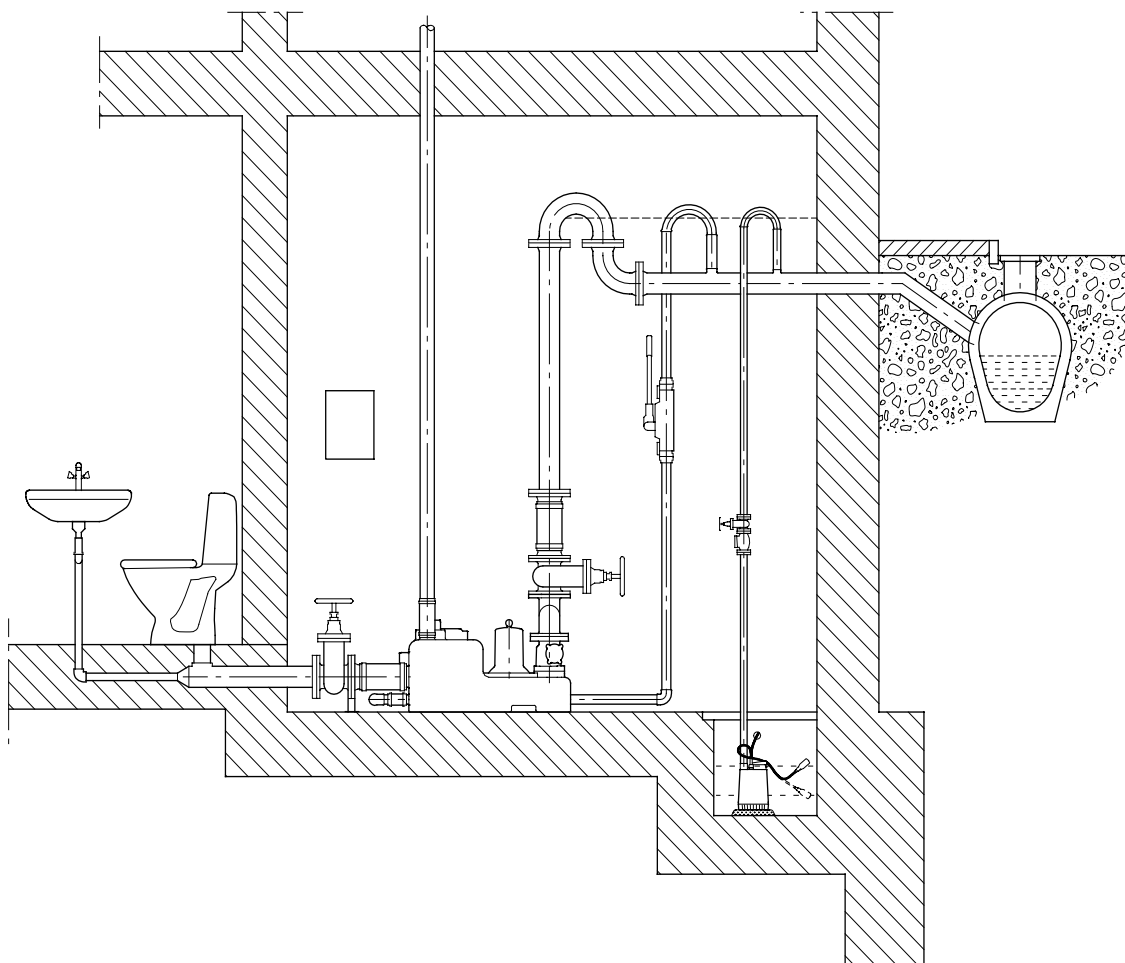


Рис. 4

7.2 Монтаж сборного резервуара

Зафиксировать сборный резервуар на ровном полу с помощью пробок, резиновых шайб и винтов, поставляемых с резервуаром.

Для облегчения проведения технического обслуживания во всасывающей и напорной линиях сборного резервуара рекомендуется устанавливать запорную арматуру.

Во всасывающей линии: DN 100/DN 150.

В напорной линии: DN 80/DN 100.

Во избежание образования отложений в напорной линии параметры трубопровода и насосной станции следует выбирать такими, чтобы обеспечить скорость потока как минимум 0,7 м/с, а в вертикальных трубопроводах - не ниже 1,0 м/с.

Например, чтобы выполнить эти требования для труб PN 6 из ПВХ необходимо обеспечить следующие значения подачи:

Номинальный диаметр трубопровода	80 мм	100 мм
Скорость потока 0,7 м/с	14,2 м ³ /ч	21,2 м ³ /ч
Скорость потока 1,0 м/с	20,2 м ³ /ч	30,3 м ³ /ч

Внимание При прокладке труб необходимо исключить передачу насосной станции напряжений, возникающих в трубопроводах.

Поставляемые упругие трубные компенсаторы:

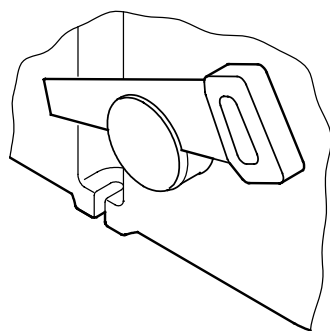
2 компенсатора $\varnothing 110$ (для всасывающей и напорной линий),

1 компенсатор $\varnothing 75$ (для вентиляции),

1 компенсатор $\varnothing 50$ (для соединения с мойкой).

Установите поставляемый с насосной станцией упругий компенсатор (DN 100) на всасывающий патрубок станции и подключите его ко всасывающему трубопроводу.

Если насосная станция имеет несколько патрубков, необходимо отрезать торцы соответствующих патрубков, смотрите рис. 5, и подсоедините трубы, как это требуется, с помощью соответствующего хомута или аналогичного крепежного элемента.



TM02 2544 4501

Рис. 5

Внутренний диаметр всасывающего трубопровода должен быть равен внутреннему диаметру всасывающего патрубка насосной станции.

Указание

Насосная станция имеет также вертикальный всасывающий патрубок размером DN 50 в верхней части сборного резервуара для сбора воды из мойки, душа и т.п.

Необходимо отрезать глухой торец вентиляционного патрубка и с помощью поставляемой упругой муфты соединить вентиляционный трубопровод размером DN 70 с насосной станцией. Прокладывать вентиляционный трубопровод и выводить его в атмосферу необходимо в соответствии с местными нормами и правилами.

Необходимо исключить действие на сборный резервуар сил, обусловленных массой всасывающего, напорного и вентиляционного трубопроводов. Длинные участки трубопроводов, вентили и т.п. должны устанавливаться на опоры.

Внимание

Внимание Ни в коем случае не вставлять на насосную станцию.

Указанные муфты могут обеспечить упругое соединение с трубопроводами в том случае, если между торцами всасывающего, напорного и вентиляционного трубопровода и соответствующими патрубками будет обеспечено расстояние приблизительно 5 см.

7.2.1 Ручной диафрагменный насос

Поставляемый по специальному заказу ручной диафрагменный насос используется для откачивания воды из сборного резервуара в случае отказа насоса. Ручной диафрагменный насос должен подключаться к напорному трубопроводу через обратный клапан. С целью упрощения технического обслуживания ручного диафрагменного насоса рекомендуется установить в патрубке резервуара запорную арматуру 1".

7.2.2 Глухой фланец

Если насос должен демонтироваться для проведения работ по уходу и техническому обслуживанию, сборный резервуар может оборудоваться глухим фланцем для герметичной изоляции резервуара. Глухой фланец поставляется в составе принадлежностей. Установленный на насосной станции Multilift исполнения MD, этот фланец позволяет также продолжить ее эксплуатацию с помощью оставшегося насоса.

7.2.3 Водоотливной насос

Если насосная станция Multilift исполнения M или MD устанавливается в подвале, в котором существует опасность просачивания грунтовых вод, рекомендуется (а в некоторых странах требуется) использовать дополнительный водоотливной насос в отдельном приямке ниже уровня пола. На схеме монтажа на рис. 4 показана насосная станция, установленная согласно нормам и правилам, действие которых распространяется на данный тип насосных станций.

Сборный резервуар, насосы и кабели могут затопливаться и находиться ниже уровня перекачиваемой жидкости. Модуль управления должен устанавливаться в сухом, хорошо вентилируемом месте.

Внимание

7.3 Подключение электрооборудования

Подключение электрооборудования должно выполняться с соблюдением норм и правил, действующих на месте монтажа и эксплуатации.



Перед тем, как приступить к выполнению любых работ по подключению системы управления LC 109 или LCD 109, а также на насосной станции, необходимо обязательно отключить напряжение питания и исключить любую возможность его случайного включения.

Длина кабеля, связывающего электродвигатель с модулем системы управления составляет 3 метра. Модуль может размещаться в любом месте в пределах досягаемости кабеля.

Длина кабеля электропитания модуля системы управления составляет 0,8 метра.

Подключенный к насосу модуль системы управления должен монтироваться на стене в соответствии с местными нормами и правилами, а также указаниями раздела 7.4 *Выбор местоположения и монтаж модуля системы управления.*

Значения рабочего напряжения и частоты тока указаны на фирменной табличке с номинальными данными насоса и системы управления. Допустимое отклонение напряжения составляет $-10\%/+6\%$ от номинала. Просим убедиться в том, что характеристики электрооборудования насосной станции соответствуют параметрам используемого источника электропитания.

Подключение трехфазного электродвигателя: необходимо проверить правильность чередования фаз, смотрите поз. 3 в разделе 6.4.1 *Пульт управления*.

Подключение всех кабелей/проводов выполняется с помощью кабельных вводов Pg (для бронированных шлангов) и прокладок (IP 55).

Максимальное значение тока запасного предохранителя указано на фирменной табличке системы управления и в таблице, раздел 11. *Технические данные*.

Насос должен подключаться к внешнему сетевому выключателю, если это требуется в соответствии с нормами и правилами, действующими на месте монтажа и эксплуатации.

Электродвигатели насосов станции Multilift исполнения M и MD оборудованы тепловым реле, встроенным в обмотки электродвигателей. С помощью модуля системы управления тепловое реле отключает электропитание двигателя насоса в случае перегрева его обмоток электродвигателя.

Если имеется пускатель электродвигателя, то его установка должна соответствовать номинальному току электродвигателя, указанному на фирменной табличке насоса.

Модули системы управления для однофазных электродвигателей также имеют требуемые рабочие конденсаторы.

Модель насоса	Рабочий конденсатор	
	[мкФ]	[В переменного тока]
1,1 кВт	35	400
1,5 кВт	50	400

Насосные станции не требуют никакой дополнительной защиты.

Подключение электрооборудования должно выполняться с соблюдением маркировки на кабеле электропитания для модуля системы управления.

- Насосные станции с однофазными электродвигателями оборудованы штепсельной частью электросоединителя с защитным контактом.

Внимание: В странах, не применяющих электросоединитель с защитным контактом в качестве стандарта он **должен** заменяться в соответствии с нормами и правилами, действующими на месте монтажа и эксплуатации.

- Насосные станции с трехфазными электродвигателями оборудованы штепсельной частью электросоединителя СЕЕ (евростандарт).

Если отключены кабели между насосом и модулем системы управления, а также кабель электропитания, подключение электрооборудования должно выполняться в соответствии с монтажной электросхемой, раздел 7.5.

Внешнее устройство индикации аварийного режима может подключаться к одному из двух не находящихся под потенциалом выходов (замыкающие контакты) аварийного сигнала модуля системы управления. Максимальная нагрузка: 250 В переменного тока, 5 А, АС1.

7.4 Выбор местоположения и монтаж модуля системы управления

Модуль управления должен устанавливаться в сухом, хорошо вентилируемом месте.

При установке модулей системы управления LC 109 и LCD 109 снаружи они должны размещаться под защитным навесом или в шкафу.

Необходимо защищать модули системы управления LC 109 и LCD 109 от воздействия прямых солнечных лучей.

Перед монтажом модуля системы управления необходимо удалить все элементы защиты, устанавливаемые внутри электрошкафа на время транспортировки (если они имеются).

Монтаж модулей системы управления LC 109 и LCD 109 выполняется:

- на ровной поверхности стены,
- при этом кабельные вводы Pg должны быть направлены вниз (если требуется дополнительный кабельный ввод Pg, он должен размещаться в днище электрошкафа),
- с помощью четырех винтов, вставляемых в крепежные отверстия в задней стенке электрошкафа, смотрите рис. 6; засверловку отверстий в стене под крепеж необходимо выполнять сверлом диаметром 4 мм, после чего винты вставляются в крепежные отверстия и прочно затягиваются; в заключении на каждый винт надевается пластмассовый колпачок (IP 55), входящий в комплект поставки.

На рис. 6 показаны габаритные размеры электрошкафа системы управления, предназначенного для настенного монтажа.

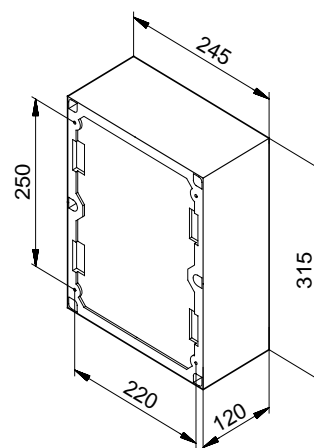
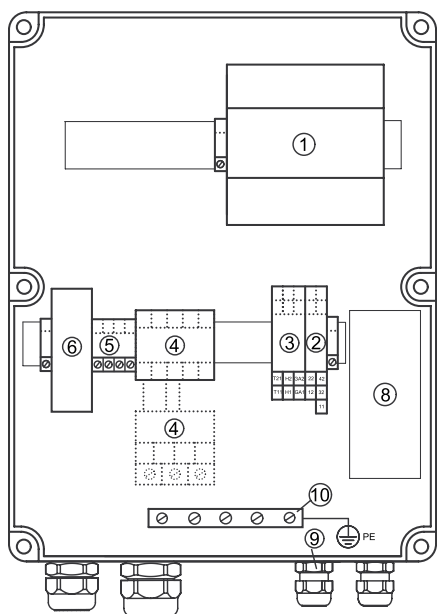


Рис. 6

TM02 2351 1102

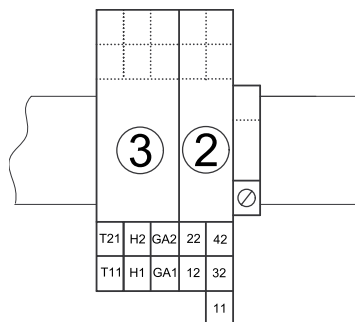
На рис. 7 показана внутренняя компоновка модуля LC 109.



TM02 2347 4701

Рис. 7

На рис. 8 показаны контакты, указанные под номерами 2 и 3.



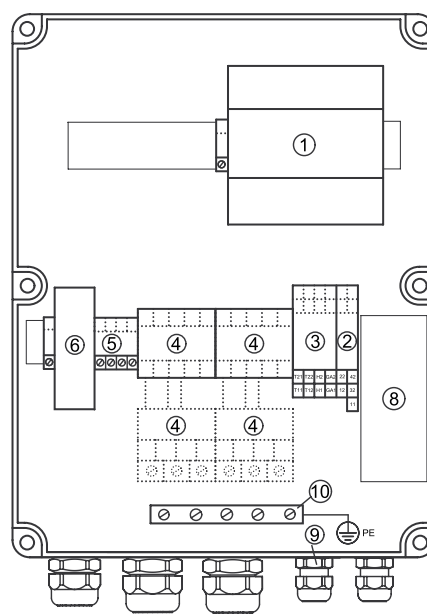
TM02 2348 4101

Рис. 8

Наименование позиций, указанных на рис. 7 и 8:

Поз.	Наименование
1	Модуль CU 211.
2	Клеммная колодка для входов сигналов уровня жидкости (11-12, 22, 32, 42). Клеммная колодка с контактами для: • входа теплового реле электродвигателя (Т11-Т21),
3	• выхода внешнего устройства подачи аварийного сигнала об опасности затопления (Н1-Н2), • выхода внешнего устройства подачи общего аварийного сигнала (GA1-GA2).
4	Пускатель электродвигателя (только если он установлен).
5	Клеммная колодка для подачи напряжения питания (выше приведен рисунок для трехфазного исполнения).
6	Патроны плавких предохранителей цепи системы управления (от 1 до 3 - в зависимости от исполнения напряжения/тока).
8	Рабочий конденсатор (только для насосов и однофазным электродвигателем).
9	Кабельные вводы P _г .
10	Колодка заземления (⊕ PE).

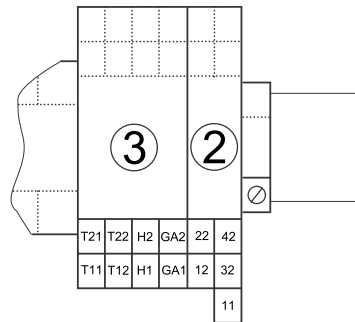
На рис. 9 показана внутренняя компоновка модуля LCD 109.



TM02 4055 4701

Рис. 9

На рис. 10 показаны контакты, указанные под номерами 2 и 3.



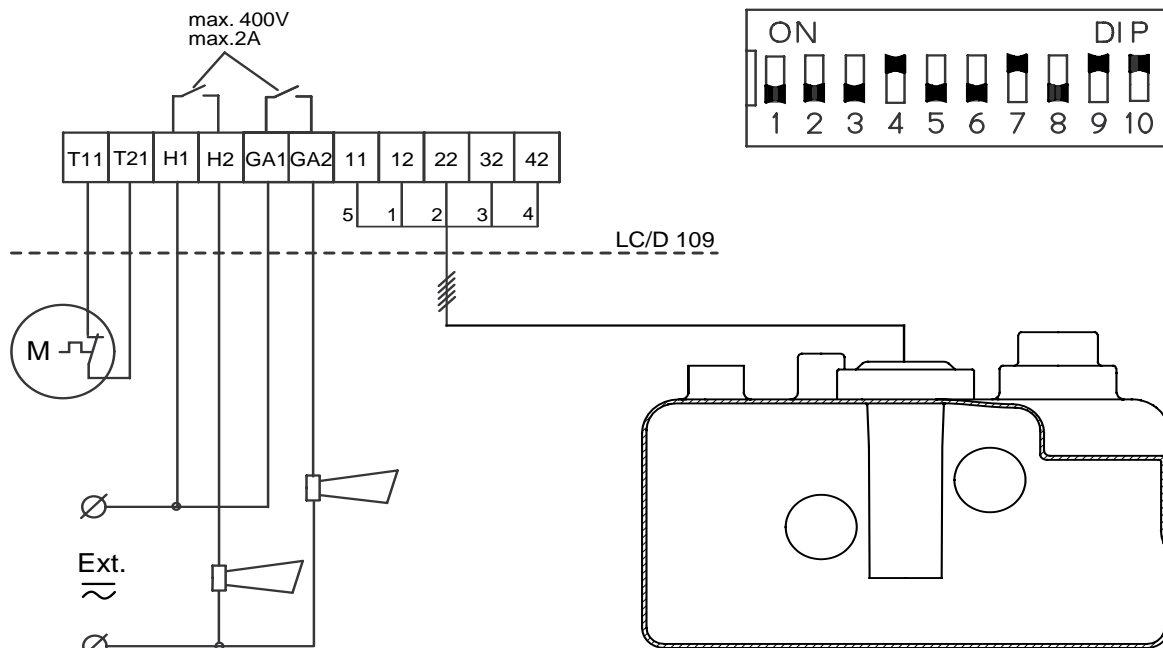
TM02 2349 4101

Рис. 10

Наименование позиций, указанных на рис. 9 и 10:

Поз.	Наименование
1	Модуль CU 212.
2	Клеммная колодка для входов сигналов уровня жидкости (11-12, 22, 32, 42). Клеммная колодка с контактами для: • входов тепловых реле электродвигателя (Т11-Т21, Т12-Т22),
3	• выхода внешнего устройства подачи аварийного сигнала об опасности затопления (Н1-Н2), • выхода внешнего устройства подачи общего аварийного сигнала (GA1-GA2).
4	Пускателей электродвигателей насосов 1 и 2 (только если они установлены).
5	Клеммная колодка для подачи напряжения питания (выше приведен рисунок для трехфазного исполнения).
6	Патроны плавких предохранителей цепи системы управления (от 1 до 3 - в зависимости от исполнения напряжения/тока).
7	Разделительный трансформатор.
8	Рабочий конденсатор (только для насосов и однофазным электродвигателем).
9	Кабельные вводы P _г .
10	Колодка заземления (⊕ PE).

7.5 Схема подключения

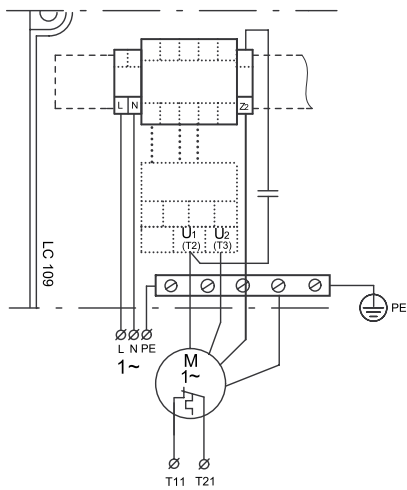


Описание	Номер зажима
Подключение датчика уровня. Смотри так же 6.3.3.	11-42

TM02 2322 3802

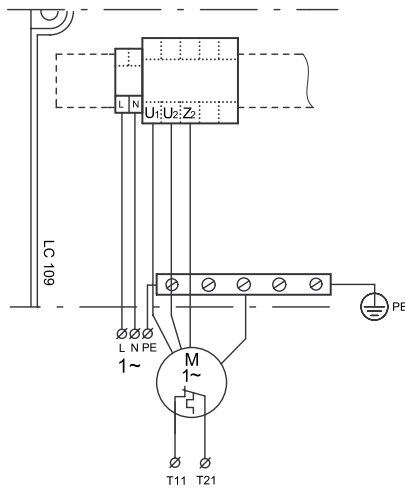
Однофазное подключение

со стартером электродвигателя



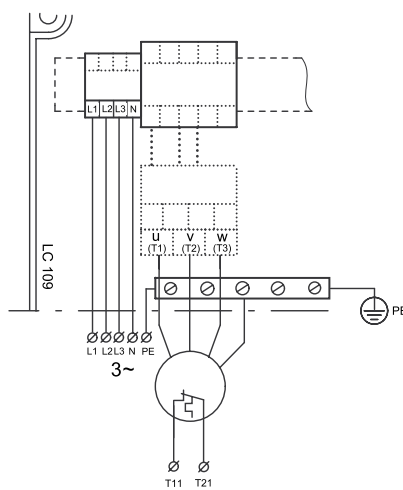
TM02 4465 1002

Без стартера электродвигателя



TM02 4466 1002

Трехфазное подключение



TM02 2485 4401

Рис. 11

RU

8. Ввод в эксплуатацию

Насосная станция Multilift может вводиться в эксплуатацию после того, как правильно выполнены ее монтаж, подключение электрооборудования (с соблюдением норм и правил, действующих на месте монтажа) и установки системы управления.



Перед тем, как приступить к выполнению любых работ на насосах с использованием перекачиваемой жидкости, которая может представлять опасность для здоровья, необходимо тщательно промыть или продуть насосы, сборный резервуар и т.п. в соответствии с нормами и правилами, действующими на месте монтажа и эксплуатации.

Перед тем, как приступить к выполнению любых работ по подключению системы управления LC 109 или LCD 109, а также на насосной станции, необходимо обязательно отключить напряжение питания и исключить любую возможность его случайного включения.

Ввод в эксплуатацию должен выполняться персоналом, допущенным к выполнению такого рода работ.

Порядок ввода в эксплуатацию:

1. Если во время монтажа насосной станции пришлось отключить от нее модули LC 109 или LCD 109 системы управления, то необходимо подключить их так же, как они были подсоединены перед отключением. Смотрите также раздел 7.5 *Схема подключения*.
2. Если имеется пускатель электродвигателя, необходимо проверить правильность его установок.
3. Необходимо убедиться в том, что выбрано правильное значение рабочего уровня на приеме - 180 или 250 мм, смотрите "Микропереключатель 1" в разделе 8.2 *Установка микропереключателей в корпусе DIP*.
4. Включите напряжение питания.
Только для насосных станций с трехфазными электродвигателями: Если на пульте управления модуля светодиоды индицируют нарушение чередования фаз, поменяйте местами подключение двух фазных проводов штепсельной части электросоединителя СЕЕ.
5. Открыть всю запорную арматуру.
6. Дайте насосу поработать в тестовом режиме для обкатки **не более 1 минуты**, для чего надо установить трехпозиционный переключатель режимов эксплуатации ВКЛ-ВЫКЛ-АВТОМАТ в положение ВКЛ (|), смотрите раздел 8.3.
7. Затем необходимо перевести трехпозиционный переключатель ВКЛ-ВЫКЛ-АВТОМАТ в положение АВТОМАТ (○) смотрите раздел 8.3.
8. Подать в сборный резервуар такой объем жидкости (чистая вода), чтобы насос включился. Прекратить подачу воды и проверить резервуар: он должен быть пуст или уровень жидкости должен опуститься до уровня останова насоса.

Если требуются высокие значения напора, можно изменить уставку времени запаздывания останова, смотрите раздел 8.2 *Установка микропереключателей в корпусе DIP*.

Дренажный винт сбоку обратного клапана используется для слива воды из напорного трубопровода на участке между обратным клапаном и запорной арматурой (если есть). Во время нормальной работы винт должен оставаться незатянутым.

Если дренажный винт затягивается (смотрите рис. 12), происходит принудительное открытие обратного клапана и содержимое напорного трубопровода можно слить в сборный резервуар.

Указание

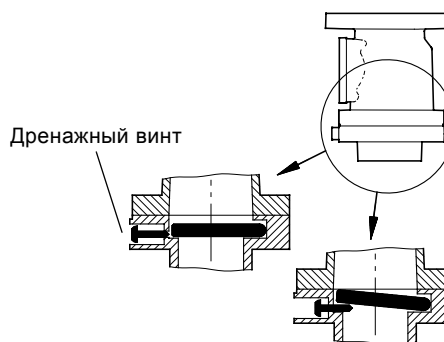


Рис. 12

8.1 Направление вращения

При поставке насосной станции с завода-изготовителя насосы имеют правильное направление вращения.

Только для насосных станций с трехфазными электродвигателями: Если отключали кабели между насосом и модулем системы управления, то необходимо выполнить требования п. 1. раздела 8. *Ввод в эксплуатацию*. Если на пульте управления модуля светодиоды индицируют нарушение чередования фаз, поменяйте местами подключение двух фазных проводов штепсельной части электросоединителя СЕЕ.

8.2 Установка микропереключателей в корпусе DIP

В модулях CU 211 и CU 212 системы управления LC 109 и LCD 109 имеются 10-полюсные микропереключатели в корпусе DIP, размещенные в нижнем правом углу, смотрите рис. 13.

Во время ввода установочных значений система управления должна быть отключена как минимум на 1 минуту, чтобы обеспечить правильную конфигурацию во время пуска после изменения установок микропереключателей в корпусе DIP.

Внимание

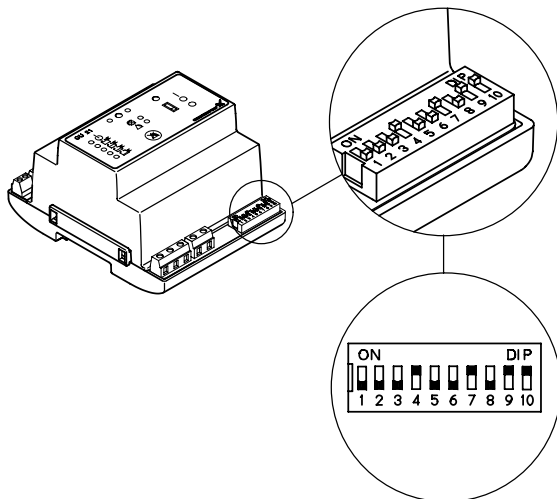
С помощью установок микропереключателей в корпусе DIP можно выполнять следующее:

- ввод установочных значений рабочего уровня воды на приеме (микропереключатель 1),
- отмену функции запаздывания пуска и автоматического запуска тестового режима (микропереключатель 4),
- ввод установочных значений времени запаздывания пуска (микропереключатели 5, 6 и 7),
- выбор автоматического сброса аварийного сигнала (микропереключатели 9),
- выбор автоматического повторного запуска (микропереключатели 10).

Пояснения установок смотрите ниже.

На рис. 13 представлены заводские установки микропереключателей в корпусе DIP.

TM02 2352 4101



TM02 2483 3802

Рис. 13

Каждый отдельный микропереключатель (от 1 до 10) в корпусе DIP может быть установлен в положение ВЫКЛ (OFF) или ВКЛ (ON).

Указание

Микропереключатели в корпусе DIP нельзя устанавливать в иных сочетаниях, чем те, что указаны в данном разделе.

Микропереключатели с 1 по 10 в корпусе DIP необходимо установить следующим образом:

- Микропереключатель **1** в корпусе DIP для установки рабочего уровня воды на приеме:

Если меняется установка микропереключателя в корпусе DIP, система управления должна быть отключена как минимум на 1 минуту!



Данная установка определяет рабочий уровень воды на приеме насосной станции. Положение ВКЛ соответствует уровню 180 мм, а ВЫКЛ - уровню 250 мм.

- Микропереключатель **2 и 3** в корпусе DIP:

Если меняется установка микропереключателя в корпусе DIP, система управления должна быть отключена как минимум на 1 минуту!



Микропереключатели 2 и 3 в нашем случае не имеют никакого значения, однако *данная их установка должна сохраняться.*

- Микропереключатель **4** в корпусе DIP для установки времени запаздывания при пуске и автоматического запуска тестового режима (только при наличии аккумуляторной батареи бесперебойного питания):

Если меняется установка микропереключателя в корпусе DIP, система управления должна быть отключена как минимум на 1 минуту!



Данная установка определяет запаздывание при пуске в диапазоне от 0 до 255 секунд (устанавливается произвольно) после восстановления напряжения питания, *если* имеется достаточный уровень воды. Автоматический запуск тестового режима происходит каждые 24 часа.



После восстановления напряжения питания пуск насоса будет происходить немедленно, *если* имеется достаточный уровень воды. Автоматический запуск тестового режима отсутствует.

- Микропереключатель **5, 6 и 7** в корпусе DIP для установки времени запаздывания при останове:

Если меняется установка микропереключателя в корпусе DIP, система управления должна быть отключена как минимум на 1 минуту!

Время запаздывания останова - время, прошедшее с момента подачи сигнала останова до фактической остановки насоса.

Время запаздывания при останове определяется в соответствии с емкостью резервуара и моделью насоса. Менять уставку времени следует лишь в том случае, если при данных условиях эксплуатации не обеспечивается требуемое опорожнение сборного резервуара.

0 секунд



8 секунд



2 секунд



10 секунд



4 секунд



12 секунд



6 секунд



14 секунд



- Микропереключатель **8** в корпусе DIP:

Если меняется установка микропереключателя в корпусе DIP, система управления должна быть отключена как минимум на 1 минуту!



Микропереключатель 8 в нашем случае не имеет никакого значения, однако *данная его установка должна сохраняться!*

- Микропереключатель **9** в корпусе DIP для ввода функции автоматического сброса аварийного сигнала:

Если меняется установка микропереключателя в корпусе DIP, система управления должна быть отключена как минимум на 1 минуту!



Данная установка обеспечивает автоматический сброс аварийного сигнала, поданного к внешним устройствам аварийной сигнализации и встроенному зуммеру. Тем не менее аварийный сигнал будет сброшен только в том случае, если устранена причина неисправности.



При данной установке аварийный сигнал должен сбрасываться вручную с помощью кнопки сброса (описание ее имеется в разделе 8.3 *Кнопка сброса и многопозиционный переключатель режимов эксплуатации ВКЛ-ВЫКЛ-АВТОМАТ.*

- Микропереключатель **10** для функции автоматического повторного запуска:

Если меняется установка микропереключателя в корпусе DIP, система управления должна быть отключена как минимум на 1 минуту!



Данную установку менять нельзя. Она обеспечивает автоматический повторный запуск электродвигателя после того, как он был отключен из-за перегрева.

8.3 Кнопка сброса и многопозиционный переключатель режимов эксплуатации ВКЛ-ВЫКЛ-АВТОМАТ



Кнопка сброса служит для сброса вручную аварийных сигналов *внешних* аварийных устройств и встроенного зуммера (т.е. *не* для сброса ЗУ аварийной сигнализации, поскольку сброс памяти осуществляется многопозиционным переключателем режимов эксплуатации ВКЛ-ВЫКЛ-АВТОМАТ, смотрите положение ВЫКЛ (○)).

Даже если неисправность сохраняется, сигнал *внешних* аварийных устройств и встроенного зуммера будет сброшен при нажатии кнопки сброса.

Многопозиционный переключатель режимов эксплуатации ВКЛ-ВЫКЛ-АВТОМАТ имеет три разных положения.

Верхнее положение **ВКЛ (|)**:

- При нажатии переключателя в этом положении будет происходить пуск насоса (если только установленный пускатель электродвигателя не отключил насос).
- Если тепловое реле электродвигателя регистрирует перегрев, насос *не* будет отключаться.

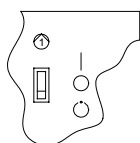
Внимание: Как долго насос будет работать при индикации этого аварийного сигнала решение принимает только потребитель на свою собственную ответственность. При продолжительной эксплуатации насос выйдет из строя!

Среднее положение **ВЫКЛ (○)**:

- Если многопозиционный переключатель находится в этом положении, насос *не может* запускаться.
- ЗУ аварийной сигнализации сбрасывается нажатием многопозиционного переключателя в положении ВЫКЛ (○). ЗУ аварийных сигналов - это световая индикация неисправностей, которые устранены. Если сбой не устранен, когда многопозиционный переключатель нажимается в положении ВКЛ (|) или АВТОМАТ (○), то индикация аварийного режима немедленно загорится.

Нижнее положение **АВТОМАТ (○)**:

- Система управления насосом (насосами) работает от поступающих на вход сигналов датчика контроля уровня и насоса (насосов) в соответствии с установкой выбранного микропереключателя в корпусе DIP.
- Аварийные сигналы будут сброшены автоматически. Несмотря на это микропереключатель 9 в корпусе DIP может устанавливаться в положение ручного сброса, выполняемого с помощью кнопки сброса, смотрите раздел 8.2 *Установка микропереключателей в корпусе DIP*.
- Если причина возникшей неисправности устранена, будет происходить автоматический повторный запуск насоса.
- Если происходит автоматический повторный запуск насоса после исчезновения неисправности, светодиод индикации аварийного режима будет продолжать показывать сбой (ЗУ аварийной сигнализации) и сбросить эту аварийную индикацию можно только путем сброса ЗУ аварийной сигнализации, смотрите положение ВЫКЛ (○).



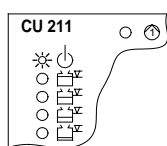
8.4 Нормальные условия эксплуатации

- = светодиод индикации отключен.
- ✱ = светодиод индикации включен и горит постоянно.
- ✱✱ = светодиод индикации включен и мигает.

Для приведенной ниже индикации действительно следующее:

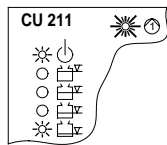
Если система световой индикации у модулей CU 211 и CU 212 системы управления идентична, будет показана и описана индикация только для модуля CU 211.

Если система световой индикации у модулей CU 211 и CU 212 системы управления различна, будет показана и описана индикация как модуля CU 211, так и модуля CU 212.



Уровень жидкости в сборном резервуаре *ниже*, чем требуемый для пуска насоса уровень на приеме:

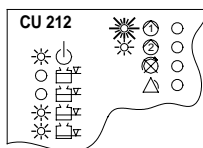
- Включено напряжение питания. Горит светодиод индикации **зеленого** цвета.



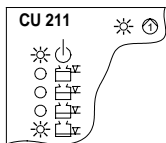
Уровень жидкости в сборном резервуаре *выше*, чем требуемый для пуска насоса уровень на приеме:

- Запаздывание при пуске насоса (действительно только в том случае, если пуск производится после восстановления исчезнувшего напряжения питания и при наличии аккумуляторной батареи бесперебойного питания). Светодиод индикации **зеленого** цвета **мигает**.
- Горит самый нижний светодиод **оранжевого** цвета.
- Включено напряжение питания. Горит светодиод индикации **зеленого** цвета.

Уровень жидкости в сборном резервуаре *выше*, чем требуемый для пуска второго насоса уровень на приеме:

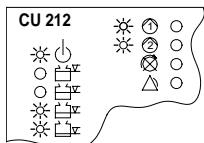


- Запаздывание при пуске насоса (действительно только в том случае, если пуск производится после восстановления исчезнувшего напряжения питания и при наличии аккумуляторной батареи бесперебойного питания). Светодиод индикации **зеленого** цвета **мигает**.
- Работает первый насос. **Горит** светодиод индикации **зеленого** цвета.
- Горят два нижних светодиода **оранжевого** цвета.
- Включено напряжение питания. Горит светодиод индикации **зеленого** цвета.



Уровень жидкости в сборном резервуаре *выше*, чем требуемый для пуска насоса уровень на приеме:

- Насос работает. **Горит** светодиод индикации **зеленого** цвета.
- Горит самый нижний светодиод **оранжевого** цвета.
- Включено напряжение питания. Горит светодиод индикации **зеленого** цвета.



Уровень жидкости в сборном резервуаре *выше*, чем требуемый для пуска второго насоса уровень на приеме:

- Работают оба насоса. **Горят** два светодиода индикации **зеленого** цвета.
- Горят два нижних светодиода **оранжевого** цвета.
- Включено напряжение питания. Горит светодиод индикации **зеленого** цвета.

8.5 Аварийный режим эксплуатации

Общий аварийный сигнал приводит в действие:

- светодиод индикации красного цвета,
- встроенный зуммер,
- *внешнее* устройство аварийной сигнализации общей неисправности.

Аварийный сигнал опасности затопления приводит в действие:

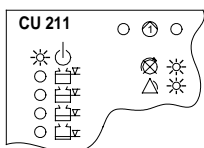
- общий аварийный сигнал (смотрите выше),
- *внешнее* устройство аварийной сигнализации опасности затопления,
- самый верхний светодиод оранжевого цвета (начинает мигать),
- остальные светодиоды оранжевого цвета (горят постоянно).

○ = светодиод индикации отключен.

※ = светодиод индикации включен и горит постоянно.

※ = светодиод индикации включен и мигает.

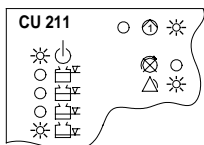
В приведенной ниже таблице представлены примеры типовых случаев неисправностей.



Нарушение последовательности чередования фаз:

- Горит светодиод индикации неправильного чередования фаз **красного** цвета.
- Подается общий аварийный сигнал. Горит светодиод индикации **красного** цвета.
- Включено напряжение питания. Горит светодиод индикации **зеленого** цвета.

При такой неисправности насос *не может* запускаться. Необходимо поменять местами подключение двух фазных проводов в штепсельной части электросоединителя СЕЕ.



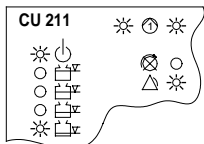
Загрязнение или неисправность датчика контроля уровня:

- Горит светодиод индикации неправильного чередования фаз **красного** цвета.
- Подается общий аварийный сигнал. Горит светодиод индикации **красного** цвета.

Во время перекачивания воды светодиоды оранжевого цвета могут загораться в любом сочетании. После завершения процессе перекачивания индикация аварийного режима соответствует той, что показана на ри-сунке.

Действительно только для электродвигателей, оборудованных пускателем (входит в принадлежности).

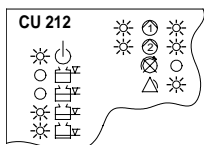
Пускатель электродвигателя *остыл* и после отключения вручную произведен сброс. Насос вновь работает:



- Насос в эксплуатации. **Горит** светодиод индикации **зеленого** цвета.
- **Горит** светодиод индикации неисправности насоса **красного** цвета.
- Подается общий аварийный сигнал. Горит светодиод индикации **красного** цвета.
- Горит самый нижний светодиод **оранжевого** цвета.
- Включено напряжение питания. Горит светодиод индикации **зеленого** цвета.

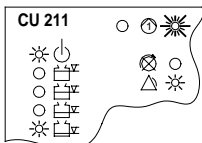
Индикация этого аварийного сигнала может быть сброшена только путем сброса ЗУ аварийной сигнализации, смотрите многопозиционный переключатель режимов эксплуатации ВКЛ-ВЫКЛ-АВТОМАТ, раздел 8.3.

Пускатели электродвигателей *остыли* и после отключения вручную произведен сброс. Насосы вновь работают:



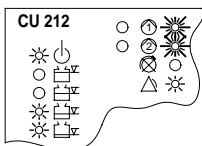
- Насосы в эксплуатации. **Горят** два светодиода индикации **зеленого** цвета.
- **Горят** два светодиода индикации неисправности насосов **красного** цвета.
- Подается общий аварийный сигнал. **Горит** светодиод индикации красного цвета.
- Горят два нижних светодиода **оранжевого** цвета.
- Включено напряжение питания. Горит светодиод индикации **зеленого** цвета.

Индикация этого аварийного сигнала может быть сброшена только путем сброса ЗУ аварийной сигнализации, смотрите многопозиционный переключатель режимов эксплуатации ВКЛ-ВЫКЛ-АВТОМАТ, раздел 8.3.



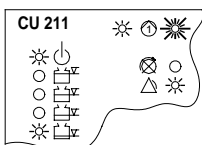
Тепловое реле электродвигателя отключило насос. Электродвигатель еще недостаточно остыл:

- **Мигает** светодиод индикации неисправности насоса **красного** цвета.
- Подается общий аварийный сигнал. Горит светодиод индикации **красного** цвета.
- Горит самый нижний светодиод **оранжевого** цвета.
- Включено напряжение питания. Горит светодиод индикации **зеленого** цвета.



Тепловые реле электродвигателей отключили насосы. Электродвигатели еще недостаточно остыли:

- **Мигают** два светодиода индикации неисправности насоса **красного** цвета.
- Подается общий аварийный сигнал. Горит светодиод индикации **красного** цвета.
- Горят два нижних светодиода **оранжевого** цвета.
- Включено напряжение питания. Горит светодиод индикации **зеленого** цвета.



После отключения насоса тепловым реле электродвигатель *остыл*. Насос вновь работает:

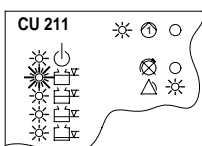
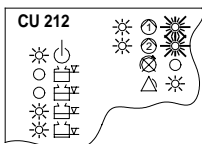
- Насос в эксплуатации. **Горит** светодиод индикации **зеленого** цвета.
- **Мигает** светодиод индикации неисправности насоса **красного** цвета.
- Подается общий аварийный сигнал. Горит светодиод индикации **красного** цвета.
- Горит самый нижний светодиод **оранжевого** цвета.
- Включено напряжение питания. Горит светодиод индикации **зеленого** цвета.

Индикация этого аварийного сигнала может быть сброшена путем сброса ЗУ аварийной сигнализации, смотрите многопозиционный переключатель режимов эксплуатации ВКЛ-ВЫКЛ-АВТОМАТ, раздел 8.3.

После отключения насосов тепловыми реле электродвигатели *остыли*. Насосы вновь работают:

- Насосы в эксплуатации. **Горят** два светодиода индикации **зеленого** цвета.
- **Мигают** два светодиода индикации неисправности насосов **красного** цвета.
- Подается общий аварийный сигнал. Горит светодиод индикации **красного** цвета.
- Горят два нижних светодиода **оранжевого** цвета.
- Включено напряжение питания. Горит светодиод индикации **зеленого** цвета.

Индикация этого аварийного сигнала может быть сброшена путем сброса ЗУ аварийной сигнализации, смотрите многопозиционный переключатель режимов эксплуатации ВКЛ-ВЫКЛ-АВТОМАТ, раздел 8.3.

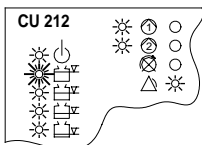


Аварийный сигнал опасности затопления. Насос работает:

- Насос в эксплуатации. **Горит** светодиод индикации **зеленого** цвета.
- Подается общий аварийный сигнал. Горит светодиод индикации **красного** цвета.
- **Мигает** самый верхний светодиод **оранжевого** цвета.
- Горят два других светодиода **оранжевого** цвета.
- Включено напряжение питания. Горит светодиод индикации **зеленого** цвета.

Аварийный сигнал опасности затопления. Насосы работают:

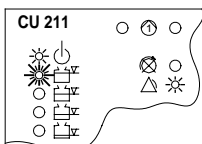
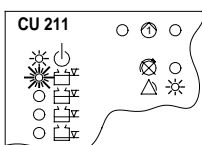
- Насосы в эксплуатации. **Горят** два светодиода индикации **зеленого** цвета.
- Подается общий аварийный сигнал. Горит светодиод индикации **красного** цвета.
- **Мигает** самый верхний светодиод **оранжевого** цвета.
- Горят два других светодиода **оранжевого** цвета.
- Включено напряжение питания. Горит светодиод индикации **зеленого** цвета.



Существовала опасность затопления, но теперь уровень жидкости в сборном резервуаре *ниже, чем* необходимый для пуска насоса уровень:

- Подается общий аварийный сигнал. Горит светодиод индикации **красного** цвета.
- **Мигает** самый верхний светодиод **оранжевого** цвета.
- Включено напряжение питания. Горит светодиод индикации **зеленого** цвета.

Индикация этого аварийного сигнала может быть сброшена путем сброса ЗУ аварийной сигнализации, смотрите многопозиционный переключатель режимов эксплуатации ВКЛ-ВЫКЛ-АВТОМАТ, раздел 8.3.



Загрязнение/неисправность датчика контроля уровня или излишний объем воды на приеме насоса:

- Подается общий аварийный сигнал. Горит светодиод индикации **красного** цвета.
- Включено напряжение питания. Горит светодиод индикации **зеленого** цвета.

Индикация этого аварийного сигнала может быть сброшена путем сброса ЗУ аварийной сигнализации, смотрите многопозиционный переключатель режимов эксплуатации ВКЛ-ВЫКЛ-АВТОМАТ, раздел 8.3.

9. Уход и техническое обслуживание

При нормальных условиях эксплуатации насосные станции Multilift исполнения M и MD требуют минимального ухода и технического обслуживания.

Перед тем, как приступить к выполнению любых работ на насосах с использованием перекачиваемой жидкости, которая может представлять опасность для здоровья, необходимо тщательно промыть насосную станцию чистой водой и слить всю жидкость из напорного трубопровода. После демонтажа промыть детали в воде. Проверить запорную арматуру: она должна быть закрыта. Работы должны проводиться в соответствии с нормами и правилами, действующими на месте монтажа и эксплуатации.

Перед тем, как приступить к выполнению любых работ по подключению системы управления LC 109 или LCD 109, а также на насосной станции, необходимо обязательно отключить напряжение питания и исключить любую возможность его случайного включения.



При работе в нормальном режиме насосы следует проверять как минимум раз в год. Необходимо соблюдать нормы и правила, действующие на месте монтажа и эксплуатации.

Такие периодические проверки насосной станции должны выполняться персоналом, допущенным к выполнению такого рода работ, и наряду с другими работами включать в себя техобслуживание электрооборудования и механики.

Необходимо проверить следующее:

- **Потребляемую энергию**

Смотрите фирменную табличку с номинальными данными.

- **Кабельный ввод**

Кабельный ввод должен быть герметичным, а кабели не должны иметь резких перегибов и/или пережимов.

- **Детали насоса**

Проверить следы возможного износа на рабочем колесе, уплотнении вала и т.п. Поврежденные детали заменить.

- **Шарикоподшипники**

Проверить шум или заедание при вращении вала (вручную). Поврежденные шарикоподшипники заменить.

Капитальный ремонт насоса обычно необходим в тех случаях, когда вышли из строя шарикоподшипники или электродвигатель не тянет/работает со сбоями. Такая работа должна выполняться силами изготовителя или в сертифицированной сервисной мастерской.

Промывка обратного клапана (если необходима):

Порядок выполнения операций:

1. Необходимо закрыть запорную арматуру в напорном и во всасывающем (если он подключен) трубопроводах или слить воду из напорного трубопровода, затянув дренажный винт сбоку обратного клапана, смотрите раздел 8. **Ввод в эксплуатацию.**
2. Промыть обратный клапан через закрытое крышкой окно для удаления грязи сборку напорного трубопровода. Если необходимо промыть детали клапана, может потребоваться демонтировать его корпус в нижней части напорного трубопровода.

9.1 Уход и техническое обслуживание электрооборудования

- Проверить прокладки спереди электрошкафа системы управления LC 109 и LCD 109, а также в кабельных вводах.
- Проверить кабельные вводы.
- Проверить функционирование модулей системы управления.
- Проверить и промыть датчик контроля уровня. Проверить его функционирование, например в ведре с водой. Смотрите далее "Промывка датчика контроля уровня".
- Если системы управления LC 109 и LCD 109 находятся в условиях крайне агрессивной среды, рекомендуется проверить контакты пускателя (если имеется) электродвигателя на предмет отсутствия возможных следов коррозии в результате химической реакции. В типовых условиях эксплуатации контакты пускателя электродвигателя рассчитаны на работу в течение нескольких лет и не требуют какой-либо проверки.

Приведенный выше перечень работ не является исчерпывающим. Системы управления LC 109 и LCD 109 могут эксплуатироваться в условиях, требующих периодического проведения полномасштабного ухода и технического обслуживания.

Указание

Промывка датчика контроля уровня:

Порядок выполнения операций:

1. Многопозиционный переключатель режимов эксплуатации ВКЛ-ВЫКЛ-АВТОМАТ перевести в положение ВЫКЛ (○) смотрите раздел 8.3.
2. Отвернуть крепежную гайку против часовой стрелки, освободив тем самым крышку с датчиком контроля уровня.
3. Осторожно вынуть датчик из сборного резервуара. Не вынимать датчик за кабель!

Указание

Крышка всегда должна быть направлена вверх.

4. Проверить отсутствие возможных отложений снаружи и внутри трубки датчика, а также свободный проход вентиляционного отверстия сбоку трубки датчика.
5. Удалить все отложения. При необходимости промыть датчик чистой водой при слабом напоре, но не промывать струей трубку датчика.
6. Проверить датчик, медленно погружая его в ведро с водой.

Указание

Система управления должна быть под напряжением, но электродвигатель необходимо отключить.

7. Проверить, чтобы светодиоды оранжевого цвета индикации уровня жидкости горели по порядку: 1, 2, 3 и 4. Если загорается светодиод 4 индикации оранжевого цвета, значит работает зуммер и реле аварийной сигнализации. Смотрите разделы 6.4.1 *Пульт управления* и 6.3.3 *Уровень жидкости в резервуаре относительно фундамента/пола.*
8. Если светодиоды индикации горят в правильном порядке, значит датчик работает нормально и может опять устанавливаться на место.

Если необходимо слить воду из напорного патрубка, смотрите раздел 8. **Ввод в эксплуатацию.**

9.2 Уход и техническое обслуживание механической части

- Проверить отсутствие возможных отложений и/или шлама, образующихся в сборном резервуаре.
- Проверить отсутствие возможной блокировки свободного прохода во всасывающем трубопроводе насосной станции. Как правило трубопровод забивается крупными твердыми включениями.
- Проверить прокладки неподвижных соединений (например клапанов и т.п.).
- Проверить отсутствие трещин в резервуаре и его деформации. Это может быть результатом ошибок при монтаже, вызвавших чрезмерные внутренние напряжения в резервуаре.

Приведенный выше перечень не является исчерпывающим. Насосная станция может эксплуатироваться в условиях, требующих периодического проведения полномасштабного ухода и технического обслуживания.

Указание

9.3 Загрязненная насосная станция или загрязненные детали

Внимание *Если насос применялся для перекачивания ядовитых или опасных для здоровья людей жидкостей, то такой насос будет классифицироваться как загрязненный.*

Если фирма Grundfos привлекается для проведения техобслуживания, то необходимо связаться с фирмой Grundfos для сообщения подробной информации о перекачиваемой жидкости и т.п. *до того момента*, как насосная станция будет возвращена на фирму для техобслуживания. В противном случае фирма Grundfos может отказаться принять на техобслуживание насосную станцию.

Насосные станции, которые контактировали с перекачиваемой жидкостью, перед возвратом на фирму Grundfos для техобслуживания должны тщательно промываться.

Возможные расходы, связанные с возвратом насосной станции на фирму, несет отправитель.

Тем не менее, если насос применялся для перекачивания ядовитых или опасных для здоровья людей жидкостей, то любая заявка на техобслуживание (независимо от того, кем оно будет выполняться) должна сопровождаться подробной информацией о перекачиваемой жидкости.

10. Таблица обнаружения и устранения неисправностей



Перед тем, как приступить к выполнению любых работ на насосах с использованием перекачиваемой жидкости, которая может представлять опасность для здоровья, необходимо тщательно промыть насосную станцию чистой водой и слить всю жидкость из напорного трубопровода. После демонтажа промыть детали в воде. Проверить запорную арматуру: она должна быть закрыта. Работы должны проводиться в соответствии с нормами и правилами, действующими на месте монтажа и эксплуатации.

Перед тем, как приступить к выполнению любых работ по подключению системы управления LC 109 или LCD 109 или на насосной станции и т.п., необходимо обязательно отключить напряжение питания и исключить любую возможность его случайного включения.

Неисправность	Причина	Устранение неисправности
1. Насос не работает.	a) Отсутствие напряжения питания. При отсутствии аккумуляторной батареи бесперебойного питания: Все светодиоды индикации отключены. При наличии аккумуляторной батареи бесперебойного питания (входит в принадлежности): Смотрите раздел 6.4.2.	Включить напряжение питания.
	b) Многопозиционный переключатель режимов эксплуатации ВКЛ-ВЫКЛ-АВТОМАТ находится в положении ВЫКЛ (○), смотрите раздел 8.3.	Многопозиционный переключатель режимов эксплуатации ВКЛ-ВЫКЛ-АВТОМАТ установить в положении ВКЛ () или АВТОМАТ (⊙).
	c) Подключение не соответствует указаниям данного руководства по монтажу и эксплуатации.	Правильно подключить насосную станцию, смотрите раздел 7.5 <i>Схема подключения</i> .
	d) Перегорели предохранители контура управления.	Проверить и устранить причину. Заменить предохранители контура управления (смотрите поз. 6, рис. 7 или 9).
	e) Пускатель электродвигателя отключил насос (только для тех случаев, когда установлен пускатель электродвигателя). Постоянно горит светодиод индикации аварийного режима красного цвета, смотрите раздел 8.5.	Проверить насос и сборный резервуар, а также установку пускателя электродвигателя.
	f) Тепловое реле электродвигателя отключило насос. Мигает светодиод индикации неисправности насоса красного цвета, смотрите раздел 8.5.	Дать насосу остыть. После охлаждения насос будет автоматически запускаться, если только не была выполнена установка модулей системы управления LC 109 или LCD 109 для повторного запуска вручную, смотрите разд 8.2. Если это имеет место, то многопозиционный переключатель режимов эксплуатации ВКЛ-ВЫКЛ-АВТОМАТ необходимо кратковременно перевести в положение ВЫКЛ (○). Если отключение вызвано загрязнением сборного резервуара или гидросистемы, необходимо эксгаустр шлама. Если загрязнен датчик контроля уровня, необходимо вынуть его вместе с крышкой и промыть.
	g) Обрыв или неисправность контура управления пускателем электродвигателя (только для тех случаев, когда установлен пускатель электродвигателя). Постоянно горит светодиод индикации рабочего режима насоса зеленого цвета, смотрите раздел 6.4.1.	Проверить контур управления.
	h) Повреждение кабеля электродвигателя/ электропитания.	Проверить электродвигатель и кабель.
	i) Загрязнение или неисправность датчика контроля уровня.	Проверить кабель. Промыть или заменить датчик контроля уровня.
	j) Насос заблокирован или поврежден.	Промыть, отремонтировать или заменить насос.
	k) Слишком низкий уровень жидкости в сборном резервуаре.	Подать (чистую) воду в сборный резервуар.
l) Неисправен модуль системы управления.	Проверить модуль системы управления и заменить вышедшие из строя компоненты.	
m) Некорректная новая установка микропереключателей в корпусе DIP.	На 1 минуту отключить электропитание от модуля системы управления и вновь включить (обычным путем), смотрите раздел 8.2.	
2. Частые запуски/остановы насоса или насос работает постоянно.	a) Загрязнение или неисправность датчика контроля уровня.	Проверить кабели. Промыть или заменить датчик контроля уровня.
	b) Выход из строя контактора модуля системы управления.	Заменить контактор.
	c) Неисправен модуль системы управления.	Проверить модуль системы управления и заменить вышедшие из строя компоненты.
	d) Обратный клапан заблокирован или течет.	Промыть обратный клапан, смотрите раздел 9. <i>Уход и техническое обслуживание</i> .

10.1 Технические данные

Для защиты электронного оборудования системы управления LC 109 и LCD 109 снабжаются предохранителем с плавкой вставкой. Если предохранитель вышел из строя, необходимо заменить его новым того же типа. Запасной предохранитель находится внутри модуля системы управления.

11. Технические данные

Напряжение питания

- 1 x 230 В –10/+6%, 50 Гц, РЕ (защитное заземление).
 - 3 x 230 В –10/+6%, 50 Гц, РЕ (защитное заземление).
 - 3 x 400 В –10/+6%/N, 50 Гц, РЕ (защитное заземление).
- Смотрите фирменную табличку с номинальными данными.

Заземление системы электропитания

Для систем TN и TT.

Номинальное напряжение испытания изоляции на пробой U_i

4 кВ.

Номинальное импульсное выдерживаемое напряжение U_{imp}

4 кВ.

Запасной предохранитель

Модуль системы управления	Запасной предохранитель
LC 109.230.1.7.35	16
LC 109.230.1.9.50	16
LC 109.230.3.6.5	16
LC 109.230.3.12	16
LC 109.400.3.4	16
LC 109.400.3.7	16
LCD 109.230.1.9.50	25
LCD 109.230.3.6.5 (4-полюсный)	16
LCD 109.230.3.12 (2-полюсный)	35
LCD 109.400.3.4 (4-полюсный)	16
LCD 109.400.3.7 (2-полюсный)	25

Выходное напряжение для электродвигателя насоса

- 1 x 230 В, 50 Гц.
- 3 x 230 В, 50 Гц.
- 3 x 400 В, 50 Гц.

Зависит от напряжения питания.

Выходы устройств аварийной сигнализации

Макс. 400 В переменного тока / макс. 2 А / мин. 10 мА / AC1.

Потребляемая мощность системы управления

8-12 Вт.

Предохранитель контура управления

Предохранитель с плавкой вставкой: 250 мА / F / 32 мм x ø6 мм.

Температура окружающей среды

- При эксплуатации: от 0°C до +40°C.
- При хранении: от –30°C до +50°C.

Необходимо защищать модули системы управления от воздействия прямых солнечных лучей.

Температура перекачиваемой жидкости

- От 0°C до +40°C.
- Кратковременно действующая: до +60°C (не более 5 минут в час).

Водородный показатель pH

От 4 до 10.

Максимальная плотность жидкости

1100 кг/м³.

Рабочий режим

Макс. 20 пусковых циклов в час.

Насосы предназначены только для прерывистого режима эксплуатации.

Модель	Рабочий режим
M.12.1.4	S3-13% 3 мин.
M.15.1.4/MD.15.1.4	S3-13% 3 мин.
M.12.3.4	S3-40% 1 мин.
M.15.3.4/MD.15.3.4	S3-40% 1 мин.
M.22.3.4/MD.22.3.4	S3-40% 1 мин.
M.24.3.2/MD.24.3.2	S3-20% 1 мин.
M.32.3.2/MD.32.3.2	S3-20% 1 мин.

Характеристики насосов

Модель	$Q_{\text{макс.}}$	$H_{\text{мин.}}$	$H_{\text{макс.}}$
	[м ³]	[м]	[м]
M.12.1.4	39,6	5,0	8,5
M.15.1.4	54,0	3,5	9,1
M.12.3.4	39,6	3,4	7,7
M.15.3.4	57,6	3,3	9,0
M.22.3.4	45,0	6,2	10,2
M.24.3.2	29,9	7,9	15,8
M.32.3.2	25,2	12,4	19,5

Защита электродвигателя

Тепловое реле, встроенное в обмотки электродвигателя.

Степень защиты

- Электродвигателя: IP 68.
- Модуля системы управления: IP 55.

Уровень звукового давления

Уровень звукового давления насоса лежит ниже предельно допустимых значений, установленных директивами 98/37/ЕС Комиссии ЕС для машиностроительного оборудования.

EMC (электромагнитная совместимость)

В соответствии с требованиями EN 61 000-6-2 и EN 61 000-6-3.

Размеры

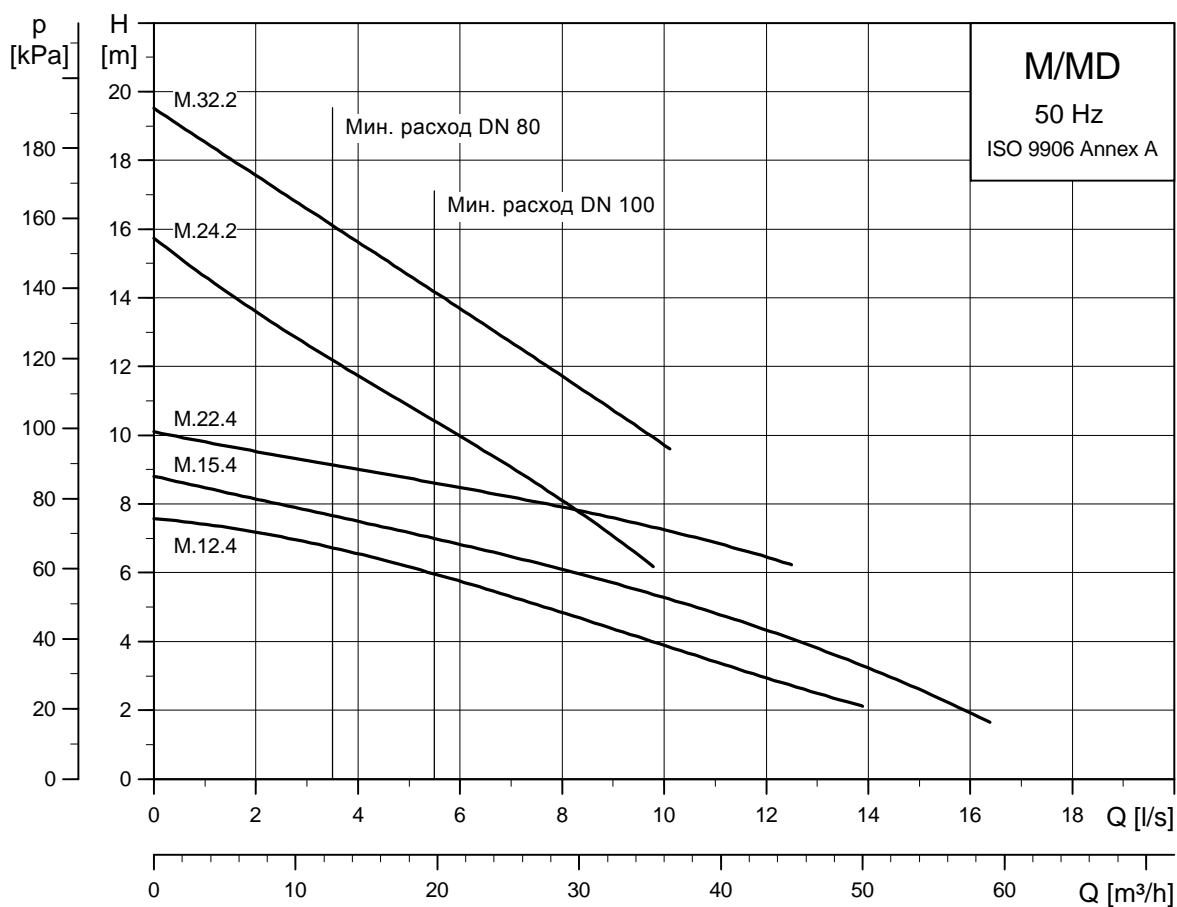
Смотрите размерные чертежи в конце данного руководства.

Электрошкаф системы управления

- Габаритные размеры:
высота = 350 мм, ширина = 250 мм,
размер в глубину = 136 мм.
- Материал: технологичный полимер и поликарбонат.
- Масса: около 3 кг, смотрите фирменную табличку.

11.1 Графики характеристик насосов

Графики характеристик предназначены для использования только в качестве руководящих материалов и не должны рассматриваться как гарантируемые изготовителем характеристики. Допуски соответствуют стандарту ISO 9906, приложение А.



TM02 4079 0102

Рис. 14

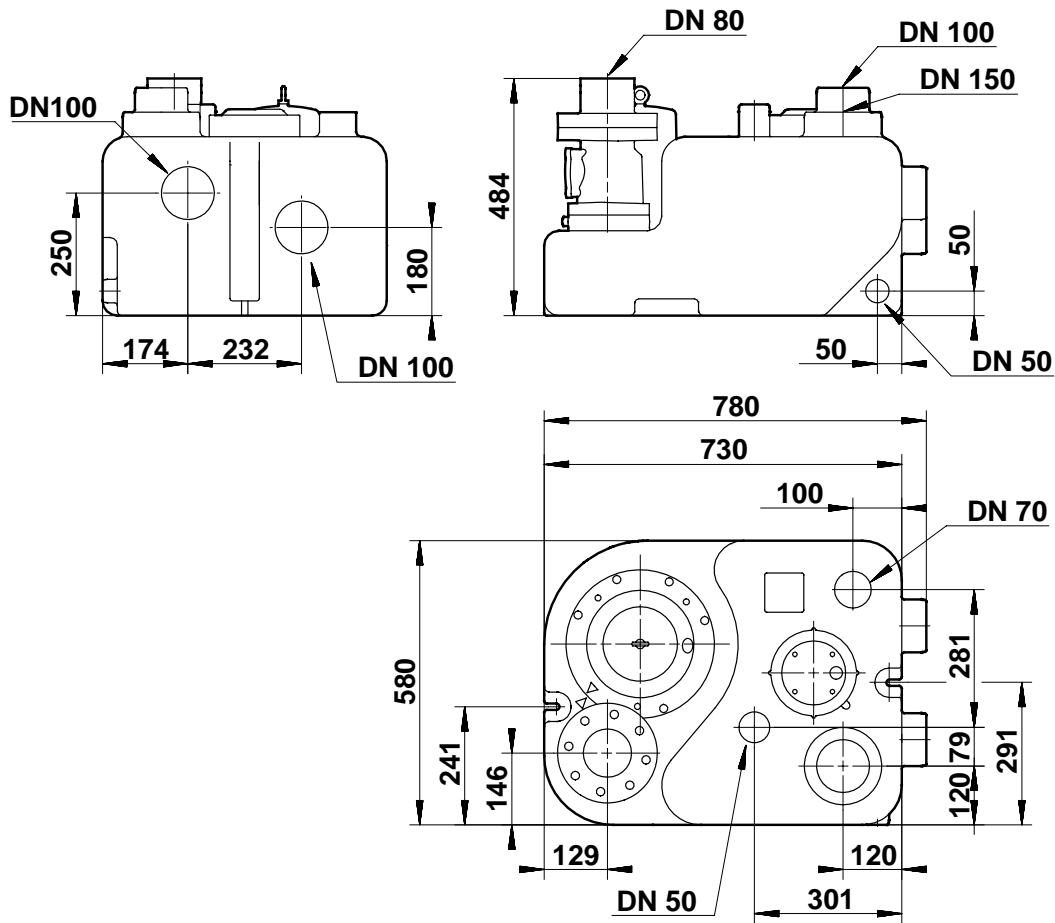
12. Утилизация отходов

Данное изделие, а также его части должны удаляться в отходы в соответствии с требованиями экологии:

1. К этому следует привлекать местные муниципальные или частные фирмы, занимающиеся сбором и удалением отходов.
2. Если такие организации отсутствуют или они не принимают материалы, входящие в состав изделия, то материалы, которые предположительно представляют опасность для окружающей среды, или изделие в целом можно отправить в ближайший филиал или в сервисный центр Grundfos.

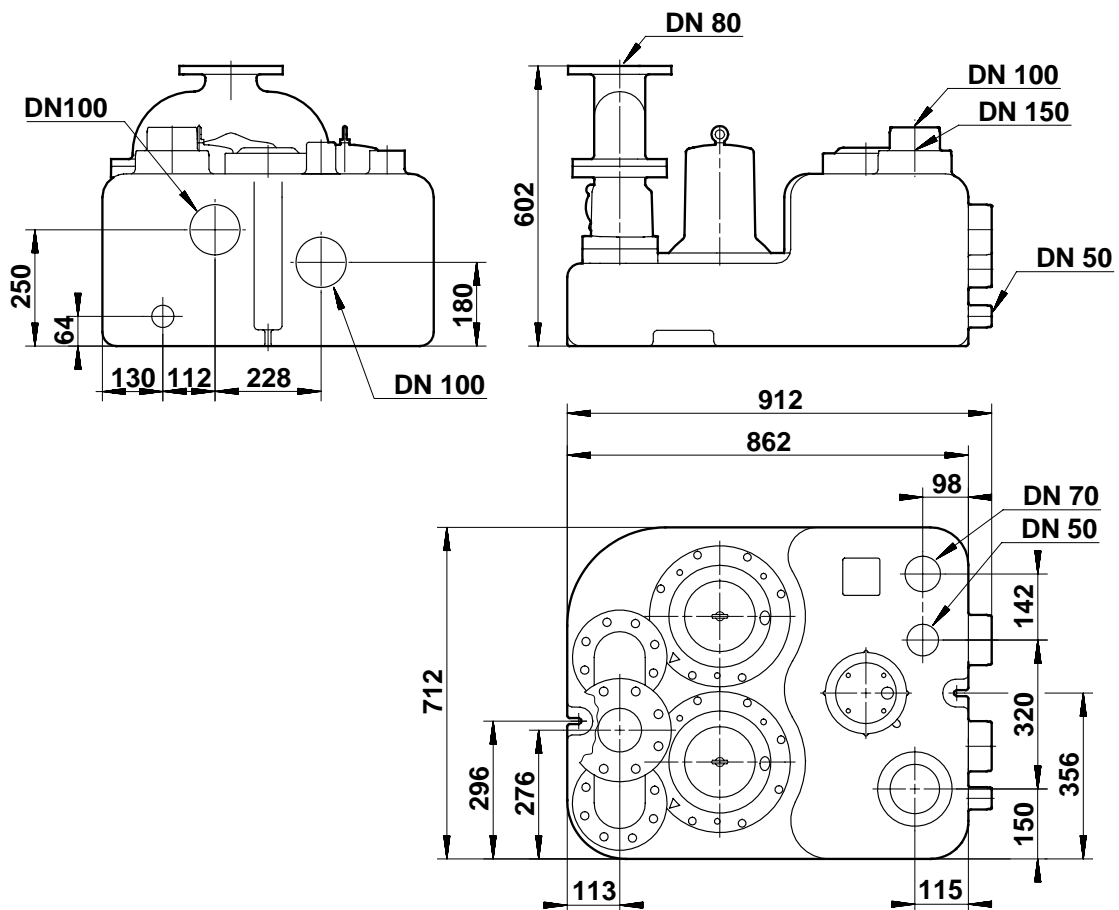
RU

Fig. A - Dimensional sketch - M



TM02 4211 0202

Fig. B - Dimensional sketch - MD



TM02 4212 0202

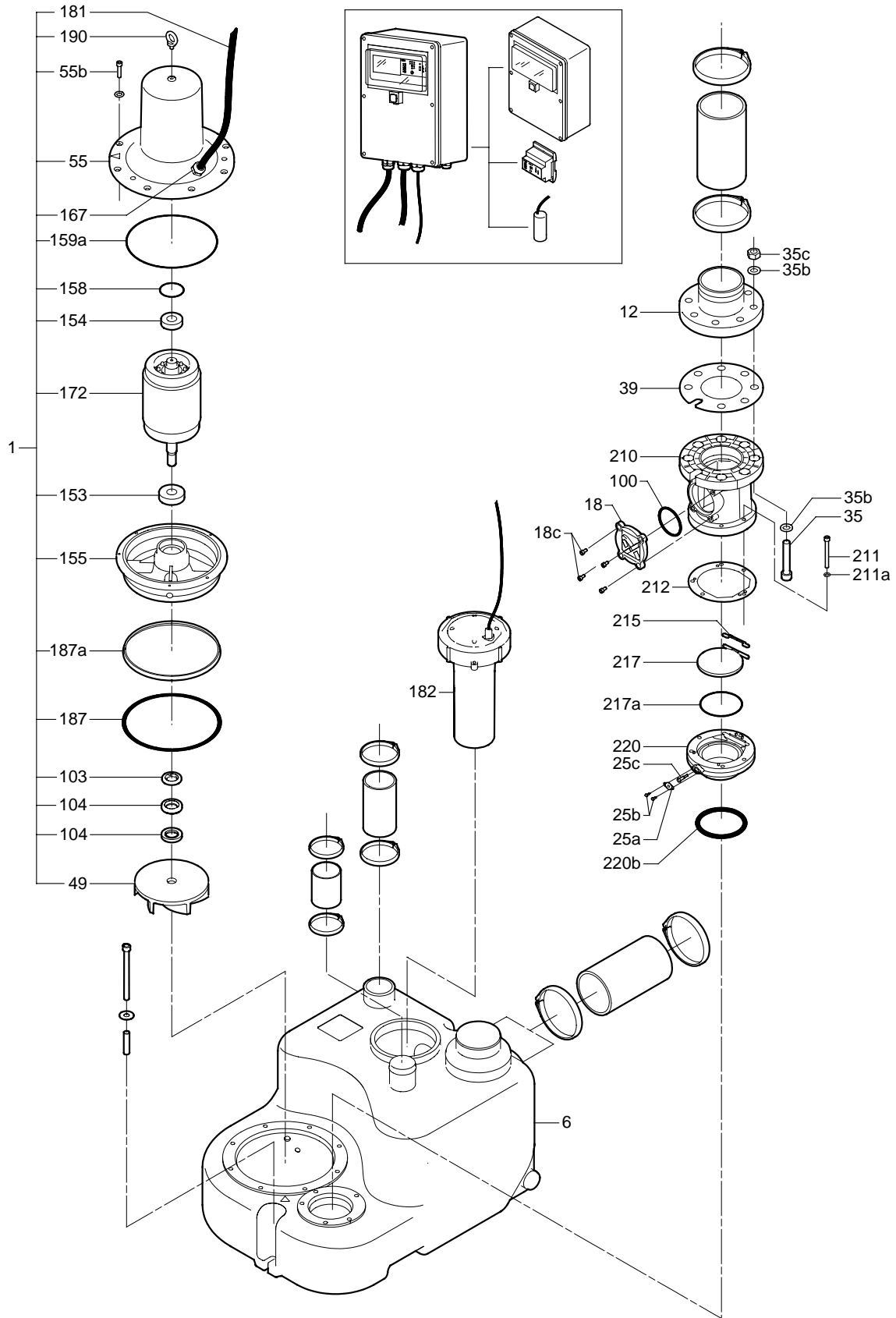
Pos. no.	Description			
	GB	D	F	I
6	Collecting tank	Sammelbehälter	Réservoir	Serbatoio di raccolta
12	Discharge flange	Druckflansch	Bride de refoulement	Flangia di scarico
13	Breeches pipe	Hosenrohr	Bifurcations tuyau	Tubo di raccordo
18	Cleaning cover	Reinigungsdeckel	Couvercle de nettoyage	Coperchio di pulizia
18c	Hexagon socket head screw	Innensechskantschraube	Vis à tête hexagonale	Brugola esagonale
25a	Cover plate	Deckplatte	Plaque de couverture	Piastra di copertura
25b	Screw	Schraube	Vis	Vite
25c	Set screw	Gewindestift mit Innensechskant	Jeu de vis	Vite di regolazione
35	Hexagon socket head screw	Innensechskantschraube	Vis à tête hexagonale	Brugola esagonale
35b	Washer	Unterlegscheibe	Rondelle	Rondella
35c	Nut	Mutter	Ecrou	Dado
39	Gasket	Dichtung	Bague d'étanchéité	Guarnizione
49	Impeller	Laufgrad	Roue	Girante
55	Stator housing with stator	Statorgehäuse mit Stator	Chemise du stator avec stator	Alloggiamento statore con statore
55b	Hexagon socket head screw	Innensechskantschraube	Vis à tête hexagonale	Brugola esagonale
100	O-ring	O-Ring	Joint torique	O-ring
103	Lip seal ring	Lippendichtung	Joint d'étanchéité à lèvres	Guarnizione circolare a labbro
104	Lip seal ring	Lippendichtung	Joint d'étanchéité à lèvres	Guarnizione circolare a labbro
153	Ball bearing	Kugellager	Roulement à billes	Cuscinetto a sfere
154	Ball bearing	Kugellager	Roulement à billes	Cuscinetto a sfere
155	Bearing cover	Lagerdeckel	Couvercle de palier	Copricuscinetto
158	Corrugated spring	Gewellte Feder	Ressort ondulé	Molla ondulata
159a	O-ring	O-Ring	Joint torique	O-ring
167	Cable entry	Kabeleinführung	Entrée de câble	Pressacavo
172	Rotor with pump shaft	Rotor mit Pumpenwelle	Rotor avec arbre de pompe	Rotore con albero motore
181	Motor cable	Motorkabel	Câble moteur	Cavo motore
182	Level sensor	Niveausensor	Capteur de niveau	Sensore di livello
187	O-ring	O-Ring	Joint torique	O-ring
190	Lifting eye	Transportöse	Crochet de levage	Anello di sollevamento
210	Valve casing	Ventilgehäuse	Revêtement vanne	Alloggiamento valvola
211	Hexagon socket head screw	Innensechskantschraube	Vis à tête hexagonale	Brugola esagonale
211a	Washer	Unterlegscheibe	Rondelle	Rondella
212	Gasket	Dichtung	Bague	Guarnizione
215	Retainer for valve flap	Halter für Ventilklappe	Retenue pour soupape à clapet	Fermo per valvola a farfalla
217	Valve flap	Ventilklappe	Soupape à clapet	Valvola a farfalla
217a	O-ring	O-Ring	Joint torique	O-ring
220	Flange	Flansch	Bride	Flangia
220b	O-ring	O-Ring	Joint torique	O-ring

Pos. no.	Description			
	(E)	(P)	(GR)	(NL)
6	Tanque colector	Reservatório de recolha	Δεξαμενή περισυλλογής	Verzameltank
12	Brida de descarga	Flange de descarga	Φλάντζα κατάθλιψης	Afvoerflens
13	Tubo en Y	Tubo bifurcado	Εύκαμπτος σωλήνας	Broekstuk
18	Tapa de limpieza	Tampa de limpeza	Καπάκι καθαρισμού	Klep deksel
18c	Tornillo hexagonal	Parafuso sextavado interior	Άλλεν	Inbusbout
25a	Cubierta	Chapa de cobertura	Έλασμα καπακιού	Afdekplaat
25b	Tornillo	Parafuso	Βίδα	Schroef
25c	Tornillo de sujeción	Parafuso de pressão	Ρυθμιστικός κοχλίας	Stelbout
35	Tornillo hexagonal	Parafuso sextavado interior	Άλλεν	Inbusbout
35b	Arandela	Anilha	Ροδέλα	Ring
35c	Tuerca	Porca	Περικόχλιο	Moer
39	Junta	Junta	Παρέμβυσμα	Pakking ring
49	Impulsor	Impulsor	Πτερωτή	Waaier
55	Carcasa de estator con estator	Voluta do estator com estator	Περιβλήμα σάτη με σάτη	Motorhuis met stator
55b	Tornillo hexagonal	Parafuso sextavado interior	Άλλεν	Inbusbout
100	Junta tórica	O-ring	Δακτύλιος-Ο	O-ring
103	Anillo de cierre labiado	Empanque vedante	Δακτύλιος στεγανοποιητικού χείλους	Keer ring
104	Anillo de cierre labiado	Empanque vedante	Δακτύλιος στεγανοποιητικού χείλους	Keer ring
153	Rodamiento de bolas	Rolamento	Σφαιρικό έδρανο	Kogellager
154	Rodamiento de bolas	Rolamento	Σφαιρικό έδρανο	Kogellager
155	Tapa del rodamiento	Tampa de chumaceira	Καπάκι εδράνου	Lager dichtingshuis
158	Muelle ondulado	Mola	Έλασμα ελατήριο	Golf ring
159a	Junta tórica	O-ring	Δακτύλιος-Ο	O-ring
167	Entrada de cable	Entrada do cabo	Είσοδος καλωδίου	Kabeldoorvoer
172	Rotor con eje de bomba	Rotor com veio de bomba	Ρότορας με άξονα αντλίας	Rotor
181	Cable de motor	Cabo do motor	Καλώδιο κινητήρα	Motorkabel
182	Sensor de nivel	Sensor de nível	Αισθητήρας στάθμης	Niveauschakelaar
187	Junta tórica	O-ring	Δακτύλιος-Ο	O-ring
190	Cáncamo	Olhal de elevação	Λαβή ανύψωσης	Hijsoog
210	Alojamiento de válvula	Voluta da válvula	Περιβλήμα βαλβίδας	Klephuis
211	Tornillo hexagonal	Parafuso sextavado interior	Άλλεν	Inbus bout
211a	Arandela	Anilha	Ροδέλα	Ring
212	Junta	Junta	Παρέμβυσμα	Pakking ring
215	Retén para aleta de válvula	Anel de retenção da válvula de borboleta	Διάταξη συγκράτησης για πτερύγιο βαλβίδας	Klepveer
217	Aleta de válvula	Válvula de borboleta	Πτερύγιο βαλβίδας	Terugslagklep
217a	Junta tórica	O-ring	Δακτύλιος-Ο	O-ring
220	Brida	Flange	Φλάντζα	Flens
220b	Junta tórica	O-ring	Δακτύλιος-Ο	O-ring

Pos. no.	Description			
	(S)	(DK)	(PL)	(RU)
6	Uppsamlingsstank	Opsamlingsbeholder	Zbiornik	Сборный резервуар
12	Utloppsfläns	Afgangsslange	Króciec kołnierzowy	Фланец напорного патрубка
13	Grenrör	Bukserør	Trójnik	Y-образный симметричный тройник
18	Renslucka	Rengøringsdæksel	Pokrywa zaworu	Крышка окна для удаления загрязнений
18c	Insexskruv	Cylinderskrue med indvendig sekskant	Śruby imbusowe	Винт с внутренним шестигранником
25a	Täckplatta	Dækplade	Podkładka	Крышка
25b	Skruv	Skru	Śruba	Винт
25c	Skruvstift	Gevindtap med indvendig sekskant	Śruba regulacyjna	Установочный винт
35	Insexskruv	Cylinderskrue med indvendig sekskant	Śruba imbusowa	Винт с внутренним шестигранником
35b	Bricka	Spændeskive	Podkładka	Шайба
35c	Mutter	Møtrik	Nakrętka	Гайка
39	Packning	Pakning	Uszczelka	Уплотнительная прокладка
49	Pumphjul	Løber	Wirnik	Рабочее колесо
55	Statorhus med stator	Statorhus med stator	Obudowa silnika ze statorem	Корпус со статором
55b	Insexskruv	Cylinderskrue med indvendig sekskant	Śruba imbusowa	Винт с внутренним шестигранником
100	O-ring	O-ring	Uszczelka O-ring	Уплотнительное кольцо круглого сечения
103	Läpptätning	Læbetætning	Uszczelnienie wargowe	Манжетное уплотнение
104	Läpptätning	Læbetætning	Uszczelnienie wargowe	Манжетное уплотнение
153	Kullager	Kugleleje	Łożysko kulkowe	Шарикоподшипник
154	Kullager	Kugleleje	Łożysko kulkowe	Шарикоподшипник
155	Lagerkåpa	Lejedæksel	Pokrywa łożyska	Крышка подшипника
158	Fjäder	Bølgefjeder	Pierścień sprężynujący	Гофрированная пружина
159a	O-ring	O-ring	Uszczelka O-ring	Уплотнительное кольцо круглого сечения
167	Kabelgenomføring	Kabelgennemføring	Dławik kablowy	Кабельный ввод
172	Rotor med pumpaxel	Rotor med pumpeaksel	Rotor z wałem pompy	Ротор с валом насоса
181	Motorkabel	Motorkabel	Kabel silnika	Кабель электродвигателя
182	Nivåsensor	Niveausensor	Czujnik poziomu	Датчик контроля уровня
187	O-ring	O-ring	Uszczelka O-ring	Уплотнительное кольцо круглого сечения
190	Lyftögla	Løfteøje	Zaczepek z uchem	Рым-болт
210	Ventilhus	Ventilhus	Obudowa zaworu	Корпус клапана
211	Insexskruv	Cylinderskrue med indvendig sekskant	Śruba imbusowa	Винт с внутренним шестигранником
211a	Bricka	Spændeskive	Podkładka	Шайба
212	Packning	Pakning	Uszczelka	Уплотнительная прокладка
215	Hållare för ventilkaff	Holder for ventilklap	Zacisk dla kłapy zaworu	Держатель заслонки клапана
217	Ventilkaff	Ventilklap	Kłapa zaworu	Заслонка клапана
217a	O-ring	O-ring	Uszczelka O-ring	Уплотнительное кольцо круглого сечения
220	Fläns	Flange	Kołnierz	Фланец
220b	O-ring	O-ring	Uszczelka O-ring	Уплотнительное кольцо круглого сечения

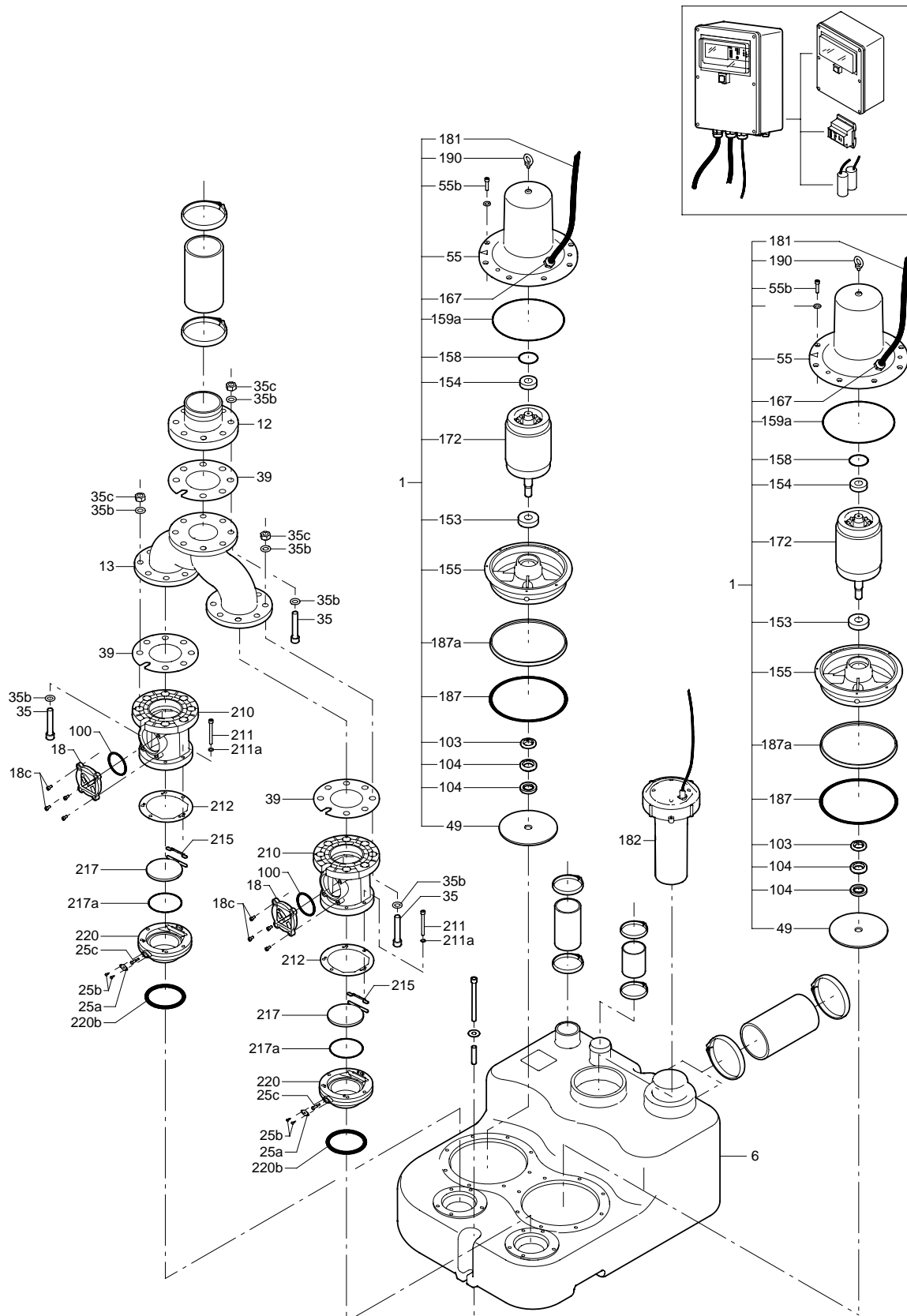
Pos. no.	Description			
	HR	RO	CZ	SK
6	sabirni spremnik	Rezervor de colectare	Akumulační nádrž	Akumulačná nádrž
12	tlačna prirubnica	Flanşa de refulare	Výtlačná příruba	Výtlačná príruba
13	rašljasta cijev	Racord în furcă	Kalhotový trubní kus	Nohavicový potrubný kus
18	poklopac za čištění	Capac de curățare	Kryt čistícího otvoru	Kryt čistiaceho otvoru
18c	nutarnji vijak sa šesterostranom glavom	Șurub cu cap cu locaș hexagonal	Šroub s vnitřním šestihranem	Skrutka s vnútorným šestihranom
25a	pokrovna pločica	Placă de acoperire	Krycí deska	Krycia doska
25b	vijak	Șurub	Šroub	Skrutka
25c	zatic s navojem	Șurub de reglare	Stavěcí šroub	Nastavovacia skrutka
35	nutarnji vijak sa šesterostranom glavom	Șurub cu cap cu locaș hexagonal	Šroub s vnitřním šestihranem	Skrutka s vnútorným šestihranom
35b	podložna pločica	Șaibă	Podložka	Podložka
35c	matica	Piuliță	Maticе	Matica
39	brtva	Garnitură	Těsnicí kroužek	Tesniaci krúžok
49	rotor	Rotor	Oběžné kolo	Obežné koleso
55	kućište statora sa statorom	Carcasa statorului cu stator	Těleso statoru se statorem	Teleso statora so statorom
55b	nutarnji vijak sa šesterostranom glavom	Șurub cu cap cu locaș hexagonal	Šroub s vnitřním šestihranem	Skrutka s vnútorným šestihranom
100	O-prsten	Inel O	O-kroužek	O-krúžok
103	klinasta brtva	Inel muchie de etanșare	Těsnicí kroužek (simmering)	Tesniaci krúžok (simmering)
104	klinasta brtva	Inel muchie de etanșare	Těsnicí kroužek (simmering)	Tesniaci krúžok (simmering)
153	kuglični ležaj	Rulment	Kuličkové ložisko	Guličkové ložisko
154	kuglični ležaj	Rulment	Kuličkové ložisko	Guličkové ložisko
155	poklopac ležaja	Capac lagăr	Kryt ložiska	Kryt ložiska
158	valovita opruga	Arc ondulat	Pružina	Pružina
159a	O-prsten	Inel O	O-kroužek	O-krúžok
167	kabelska uvodnica	Intrarea cablului	Kabelová průchodka	Káblová priechodka
172	rotor s vratilom crpke	Rotor cu arborele pompei	Rotor s hřídelem čerpadla	Rotor s hriadeľom čerpadla
181	kabel motora	Cablul motorului	Motorový kabel	Motorový kábel
182	senzor razine	Senzorul de nivel	Snímač hladiny	Snímač hladiny
187	O-prsten	Inel O	O-kroužek	O-krúžok
190	transportna ušica	Urechea de ridicare	Zvedací oko	Zdvíhacie oko
210	kućište ventila	Carcasa vanei	Těleso ventilu	Teleso ventilu
211	nutarnji vijak sa šesterostranom glavom	Șurub cu cap cu locaș hexagonal	Šroub s vnitřním šestihranem	Skrutka s vnútorným šestihranom
211a	brtveni prsten	Șaibă	Podložka	Podložka
212	brtva	Garnitură	Těsnicí kroužek	Tesniaci krúžok
215	držač zaklopke ventila	Dispozitiv de blocare pentru clapa vanei	Držák klapky ventilu	Držiak klapky ventilu
217	zaklopka ventila	Clapa vanei	Klapka ventilu	Klapka ventilu
217a	O-prsten	Inel O	O-kroužek	O-krúžok
220	prirubnica	Flanșă	Příruba	Príruba
220b	O-prsten	Inel O	O-kroužek	O-krúžok

Fig. C - Exploded view - M



TM02 4218 1002

Fig. D - Exploded view - MD



96478626 1205	214
Repl. 96478626 0605	