



Wilo-MultiCargo Type: MC...

- D** Einbau- und Betriebsanleitung
- GB** Installation and operating instructions
- F** Notice de montage et de mise en service
- I** Istruzioni di montaggio, uso e manutenzione
- NL** Inbouw- en bedieningsvoorschriften

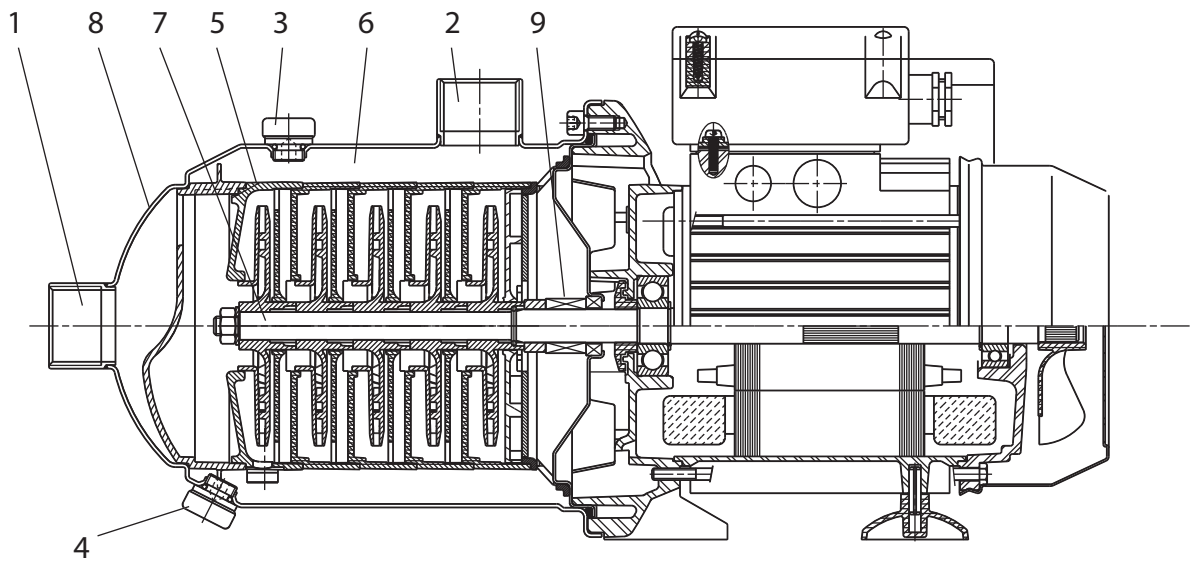


Fig. 1

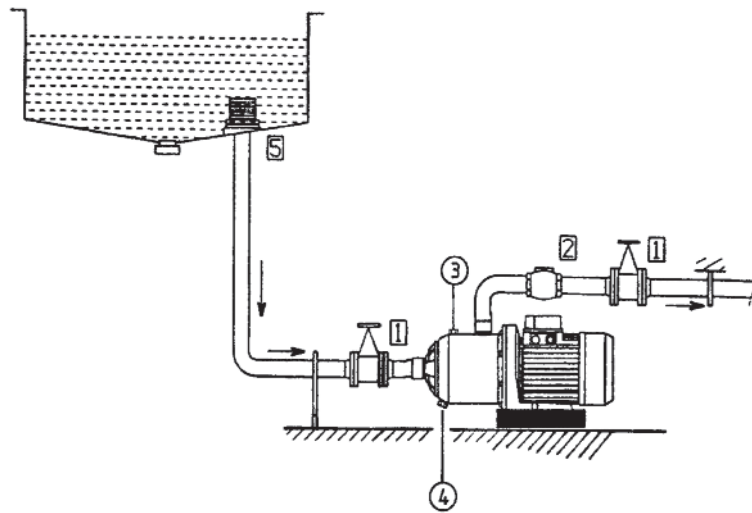


Fig. 2

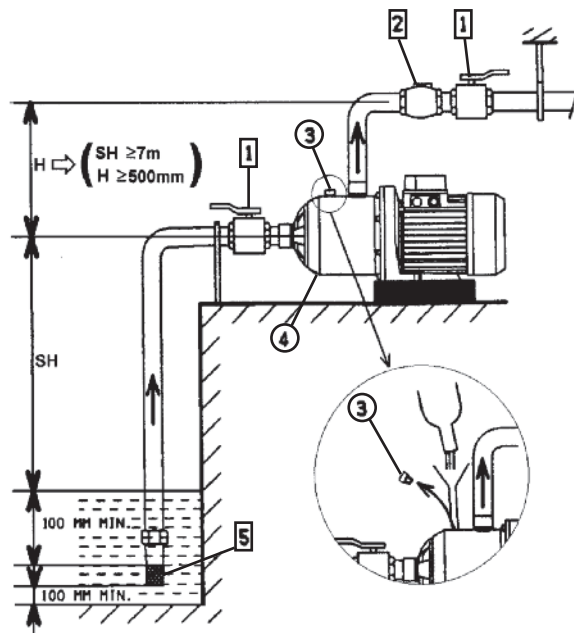


Fig. 3

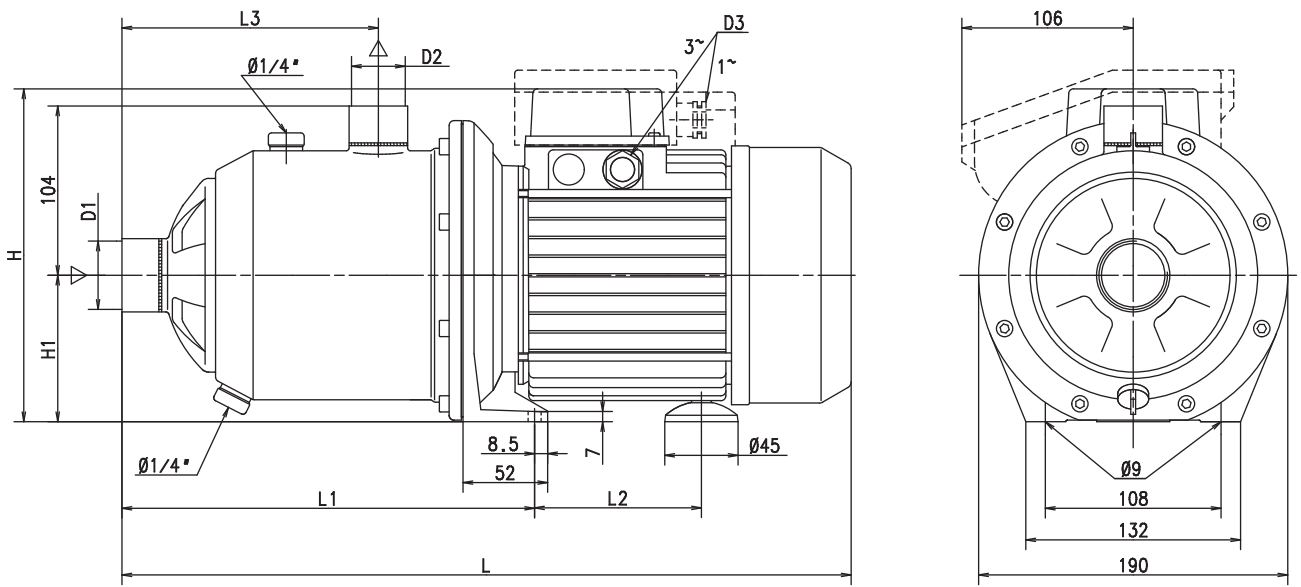


Fig. 4

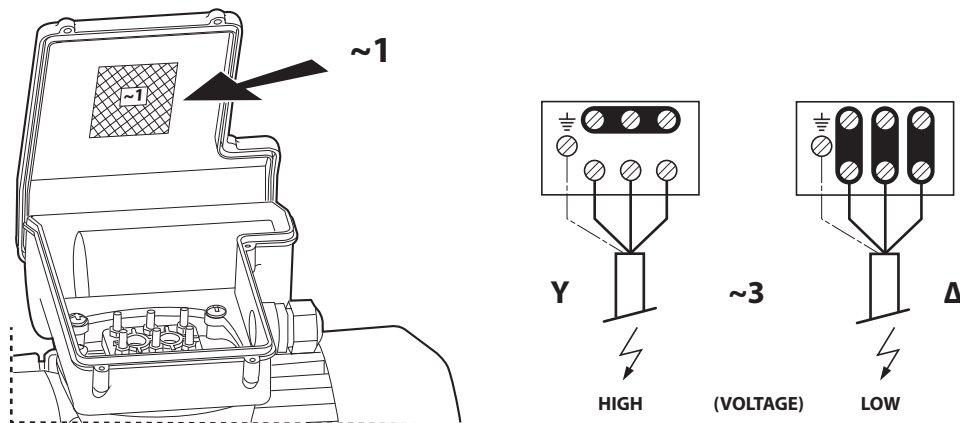


Fig. 5

D

1. Allgemeines	5
2. Sicherheit	6
3. Transport und Zwischenlagerung	6
4. Beschreibung von Erzeugnis und Zubehör	6
5. Aufstellung / Einbau	6
6. Inbetriebnahme	7
7. Wartung	7
8. Störungen, Ursachen und Beseitigung	8
CE-Konformitätserklärung	25

GB

1. General	9
2. Safety precautions	10
3. Transport and storage	10
4. Description of product and accessories	10
5. Assembly and installation	10
6. Commissioning	11
7. Maintenance	11
8. Fault finding, causes and remedies	12
EC declaration of conformity	25

N

1. Algemeen	21
2. Veiligheid	22
3. Transport en tussenopslag	22
4. Beschrijving van product en toebehoren	22
5. Installatie/inbouw	22
6. Inbedrijfname	23
7. Onderhoud	23
8. Storingen, oorzaken en oplossingen	24
CE-conformiteitsverklaring	25

F

1. Généralités	13
2. Sécurité	14
3. Transport et stockage avant utilisation	14
4. Description du produit et de ses accessoires	14
5. Installation / Montage	14
6. Mise en service	15
7. Entretien	15
8. Pannes, causes et remèdes	16
Déclaration de conformité CE	25

I

1. Generalità	17
2. Sicurezza	18
3. Trasporto e magazzinaggio	18
4. Descrizione del prodotto e accessori	18
5. Montaggio / Installazione	18
6. Messa in esercizio	19
7. Manutenzione	19
8. Blocchi, cause e rimedi	20
Dichiarazione di conformità CE	25

1. Allgemeines

Einbau und Inbetriebnahme nur durch Fachpersonal

1.1 Verwendungszweck

Die mehrstufige selbstansaugende Pumpe wird eingesetzt zur Förderung von klarem bis leicht verschmutztem Wasser ohne Sinkstoffe, Kondensat, Wasser-Glykol-Gemischen bis 35 % Glykolanteil sowie anderen dünnflüssigen, mineralölfreien Medien ohne abrasive oder langfaserige Stoffe. Ideal geeignet für die Regenwassernutzung. Haupteinsatzgebiete sind Betriebs- und Regenwassernutzungssysteme, Wasserversorgungsanlagen, Kühlwasserkreisläufe sowie Wasch- und Beregnungsanlagen.

Selbstansaugende Pumpen dürfen nicht unmittelbar an das öffentliche Trinkwassernetz angeschlossen werden!

1.2 Angaben über das Erzeugnis

1.2.1 Anschluß- und Leistungsdaten

Wechselstrom:

1 ~ 230 V ($\pm 10\%$)/50 Hz oder

220 V (-10%)/60 Hz - 240 V (+6%)/60 Hz

Drehstrom:

3 ~ 230 / 400 V ($\pm 10\%$) / 50 Hz oder

220/380 V (-10%)/60 Hz - 265/460 V (+ 10%)/60 Hz

Motorleistung : siehe Typenschild,

Maximale Stromaufnahme : siehe Typenschild,

Fördermedientemperatur : +5 °C bis +35 °C

max. zul. Betriebsdruck : 8 bar,

min./max. zul. Druck Saugseite : -0,8/4 bar,

max. Saughöhe (SH) : 8 m,

max. Umgebungstemperatur : 40 °C,

Schutzart : IP 54.

Andere Spannungen/Frequenzen sind optional bzw. auf Anfrage lieferbar.

Bei Förderung von viskosen Medien (z.B. Wasser-/Glykol-Gemische) sind die Förderdaten der Pumpe entsprechend der höheren Viskosität zu korrigieren.

Bei Beimengungen von Glykol nur Markenware mit Korrosionsschutz-Inhibitoren verwenden, Herstellerangaben beachten.

Maße : siehe Tabelle und Maßbild 4.

1.2.2 Typenschlüssel

MC 3 05 - EM / XX

MC MultiCargo

(mehrstufige, horizont.

Kreiselpumpe) _____

Nennvolumenstrom Q [m³/h]

bei optimalem Wirkungsgrad _____

Anzahl der Laufräder _____

Anschlußspannung

DM 3 ~ 230/400 V _____

EM 1 ~ 230 V _____

Hersteller-Schlüssel _____

Pumpe Typ	Pumpeneinheit											
	Maße											
	H		H1	L	L1	L2		L3	D1	D2	D3	
1~	3~	1~				3~	1~				3~	
MC	mm											
304	216	192	90	423	253	94	94	157,5	R1	R1	PG 13,5	PG 11
305	216	192	90	447	277	88	88	181,5	R1	R1	PG 13,5	PG 11
604	216	192	90	423	253	88	88	157,5	R1	R1	PG 13,5	PG 11
605	224	206	90	472	277	104	88	181,5	R1	R1	PG 13,5	PG 13,5

Bei Ersatzteilbestellungen sind sämtliche Daten des Typenschildes anzugeben.

2. Sicherheit

Diese Betriebsanleitung enthält grundlegende Hinweise, die bei Aufstellung und Betrieb zu beachten sind. Daher ist diese Betriebsanleitung unbedingt vor Montage und Inbetriebnahme vom Monteur sowie dem zuständigen Betreiber zu lesen.

Es sind nicht nur die unter diesem Hauptpunkt Sicherheit aufgeführten allgemeinen Sicherheitshinweise zu beachten, sondern auch die unter den folgenden Hauptpunkten eingefügten, speziellen Sicherheitshinweise.

2.1 Kennzeichnung von Hinweisen in der Betriebsanleitung

Die in dieser Betriebsanleitung enthaltenen Sicherheitshinweise, die bei Nichtbeachtung Gefährdungen für Personen hervorrufen können, sind mit dem allgemeinen Gefahrensymbol



sowie bei Warnung vor elektrischer Spannung mit



besonders gekennzeichnet.

Bei Sicherheitshinweisen, deren Nichtbeachtung Gefahren für die Pumpe/Anlage und deren Funktion hervorrufen können, ist das Wort

ACHTUNG !

eingefügt.

2.2 Personalqualifikation

Das Personal für die Montage muß die entsprechende Qualifikation für diese Arbeiten aufweisen.

2.3 Gefahren bei Nichtbeachtung der Sicherheitshinweise

Die Nichtbeachtung der Sicherheitshinweise kann eine Gefährdung für Personen und Pumpe/Anlage zur Folge haben. Die Nichtbeachtung der Sicherheitshinweise kann zum Verlust jeglicher Schadenersatzansprüche führen.

Im einzelnen kann Nichtbeachtung beispielsweise folgende Gefährdungen nach sich ziehen:

- Versagen wichtiger Funktionen der Pumpe/Anlage,
- Gefährdungen von Personen durch elektrische und mechanische Einwirkungen.

2.4 Sicherheitshinweise für den Betreiber

Die bestehenden Vorschriften zur Unfallverhütung sind zu beachten. Dieses Produkt darf nicht durch Personen mit eingeschränkter Zurechnungsfähigkeit (einschließlich Kindern) oder ohne entsprechenden Fach - wissen in Betrieb genommen oder bedient werden. Ausnahmen sind nur durch entsprechende Anweisung sicherheitsverantwortlicher Personen zulässig.

Gefährdungen durch elektrische Energie sind auszuschließen. Vorschriften des VDE und der örtlichen Energieversorgungsunternehmen beachten.

2.5 Sicherheitshinweise für Inspektions- und Montagearbeiten

Der Betreiber hat dafür zu sorgen, daß alle Inspektions- und Montagearbeiten von autorisiertem und qualifiziertem Fachpersonal ausgeführt werden, das sich durch eingehendes Studium der Betriebsanleitung ausreichend informiert hat.

Grundsätzlich dürfen Arbeiten an der Pumpe/Anlage nur im Stillstand durchgeführt werden.

2.6 Eigenmächtiger Umbau und Ersatzteilerstellung

Veränderungen der Pumpe/Anlage sind nur nach Absprache mit dem Hersteller zulässig. Originalersatzteile und vom Hersteller autorisiertes Zubehör dienen der Sicherheit. Die Verwendung anderer Teile kann die Haftung für die daraus entstehenden Folgen aufheben.

2.7 Unzulässige Betriebsweisen

Die Betriebssicherheit der gelieferten Pumpe/Anlage ist nur bei bestimmungsmäßiger Verwendung entsprechend Abschnitt 1 der Betriebsanleitung gewährleistet. Die im Katalog/Datenblatt angegebenen Grenzwerte dürfen auf keinen Fall über- oder unterschritten werden.

3. Transport und Zwischenlagerung

ACHTUNG ! Bei Transport und Zwischenlagerung ist die Pumpe gegen Feuchtigkeit, Frost und mechanische Beschädigung zu schützen.

4. Beschreibung von Erzeugnis und Zubehör

4.1 Beschreibung der Pumpe (Bild 1)

Die Pumpe ist eine mehrstufige (4 – 5 Stufen), selbstansaugende, horizontale Hochdruck-Kreiselpumpe in Bloc-Bauweise mit horizontalem Saug- (Pos. 1) und vertikalem Druckstutzen (Pos. 2).

Der hydraulische Teil ist als Gliederkonstruktion mit der entsprechenden Zahl von Stufengehäusen (Pos. 5) und Laufrädern (Pos. 6) ausgeführt. Die Laufräder sind auf einer ungeteilten Motor-Pumpenwelle (Pos. 7) montiert. Das den hydraulischen Teil umschließende Topfgehäuse (Pos. 8) gewährleistet die betriebssichere Abdichtung. Die medienberührenden Teile wie Stufenkammern, Laufräder sind aus Kunststoff, das Topfgehäuse ist aus Chrom-Nickel-Stahl. Der Wellendurchgang des Pumpengehäuses ist zum Motor mit einer Gleitringdichtung (Pos. 9) abgedichtet.

Die Wechselstrommotoren sind mit einem thermischen Motorschutz ausgerüstet. Er schaltet bei Überschreiten der zulässigen Temperatur der Motorwicklung den Motor ab und nach Abkühlung automatisch wieder ein.

Wassermangelschutz: Die Pumpe und insbesondere die Gleitringdichtung dürfen nicht trocken laufen. Für einen Wassermangelschutz ist bauseits bzw. durch den Einsatz von entsprechenden Teilen aus dem WILO-Zubehörprogramm zu sorgen.

4.2 Lieferumfang

- Pumpe in EM- oder DM-Ausführung,
- Einbau- und Betriebsanleitung

4.3 Zubehör

Zubehör muß gesondert bestellt werden.

- Saugschlauch, Fußventil
- Schaltgerät WW/COL mit entsprechendem Zubehör für automatisierten Betrieb,
- Schaltgerät CO-ER mit entsprechendem Zubehör für automatisierten Betrieb,
- Wassermangelschutz :
 - Bausatz WMS bei direktem Anschluß an die Versorgungsleitung,
 - Schwimmerschalter WA 65,
 - SK 277 mit 3 Tauchelektroden,
- Druckschaltung WVA,
- WILO-Fluidcontrol (nur für EM-Ausführung),
- Anlagenschaltung :
 - Schwimmerschalter WAO 65.

5. Aufstellung/Einbau

5.1 Montage

Das Bild 2 (Zulaufbetrieb) und Bild 3 (Saugbetrieb) zeigt die typische Einbausituation der Pumpe. Einbau- und Aufstellungshinweise, die bei dieser Betriebsart beachtet werden müssen, sind im Folgenden aufgeführt :

- Einbau erst nach Abschluß aller Schweiß- und Lötarbeiten und der erfolgreichen Spülung des Rohrsystems durchführen. Fremdkörper und Schmutz führen zur Funktionsunfähigkeit der Pumpe.
- Pumpe an trockenem und frostsicherem Ort aufstellen.
- Raum für Wartungsarbeiten berücksichtigen.
- Der Lüfterzugang des Motors ist freizuhalten, min. Abstand zur rückwärtigen Wand: 0,3 m.
- Die Aufstellungsfläche muß waagrecht und plan sein.
- Im Saugbetrieb sollte die Pumpe zur Vermeidung von Saugverlusten so nahe wie möglich an der Wasserquelle aufgestellt werden. Der horizontale Teil der Saugleitung sollte möglichst kurz sein. Die

gesamte Saugleitung ist stetig steigend zu verlegen. Armaturen in der Saugleitung vermeiden, die die Saugleistung mindern.

- Die Befestigung der Pumpe erfolgt mit 2 Schrauben, \varnothing 8 mm, auf einem schwingungsdämpfenden Sockel oder Fundament. Es können auch handelsübliche Schwingmetallelemente zur schwingungsdämpfenden Befestigung verwendet werden.
- Um die Zugänglichkeit zur Entleerungsschraube zu gewährleisten, muß der Boden unter der Entleerungsschraube min. 20 mm tiefer als das Befestigungsniveau der Pumpe liegen.
- Saugrohr/ -schlauch müssen mindestens die Nennweite des Sauganschlusses der Pumpe aufweisen. Für Pumpen der Serie 6 m³/h mit einer Saughöhe (SH) über 6 m ist ein mindest Innen- \varnothing 28 mm erforderlich.
- Die saugseitige Verrohrung muß vakuumdicht sein.
- Bei einer Saughöhe (SH) \geq 7 m ist eine senkrechte Druckleitung von mindestens 500 mm erforderlich (Bild 3).
- Vor und hinter der Pumpe sollten Absperrarmaturen (Pos. 1) eingebaut werden, damit die Pumpe leicht ausgetauscht bzw. Wartungsarbeiten einfacher durchgeführt werden können.
- Unmittelbar hinter dem Druckstutzen der Pumpe sollte ein Rückflußverhinderer (Pos. 2) montiert werden.
- Die Zulauf- und Druckleitung sind spannungsfrei an der Pumpe anzuschließen. Zum schwingungsarmen Anschluß können flexible Schlauchstücke oder Kompensatoren mit Längenbegrenzung verwendet werden. Das Rohrgewicht ist abzufangen.
- Zum Schutz der Gleitringdichtung muß die Pumpe durch entsprechende Maßnahmen bauseits gegen Wassermangel und dadurch bedingten Trockenlauf gesichert werden. WILO bietet zu diesem Zweck diverse Möglichkeiten im Zubehör an.
- Die Pumpe ist am Zulaufrohr mit einem Sieb- (Maschenweite 1 mm) oder Filtervorsatz (Pos. 5) zu schützen, um eine Beschädigung durch angesaugten Schmutz zu vermeiden.

5.2 Elektrischer Anschluß



- Der elektrische Anschluß ist von einem beim örtlichen EVU zugelassenen Elektroinstallateur entsprechend den geltenden VDE-Vorschriften auszuführen.

- Der elektrische Anschluß muß nach VDE 0730/Teil 1 über eine feste Anschlußleitung erfolgen, die mit einer Steckvorrichtung oder einem allpoligen Schalter mit mindestens 3 mm Kontaktöffnungsweite versehen ist.

- Stromart und Spannung des Netzanschlusses müssen den Angaben auf dem Typenschild entsprechen,
- Pumpe/Anlage vorschriftsmäßig erden,
- Netzseitige Absicherung: 10A, träge,
- Drehstrommotoren müssen zur Absicherung gegen Motorüberlastung bauseits mit einem Motorschutzschalter ausgerüstet sein, der auf den im Typenschild angegebenen Nennstrom einzustellen ist. Wechselstrommotoren sind werkseitig bereits mit einem thermischen Motorschutz ausgestattet, der die Pumpe bei Überschreitung der zulässigen Wicklungstemperatur abschaltet und nach Abkühlung automatisch wieder einschaltet.
- Um den Tropfwasserschutz und die Zugentlastung der PG-Ver-schraubung sicherzustellen, ist eine Anschlußleitung mit ausreichendem Außendurchmesser zu verwenden (z.B. H 05 VV-F 3/4 G 1,5).
- Der Netzanschluß ist nach den Klemmenanschlußplänen für Dreh- oder Wechselstrom im Klemmenkasten der Pumpe vorzunehmen (s. auch Bild 5).
- Die Anschlußleitung ist so zu verlegen, daß in keinem Fall die Rohrleitung und/oder das Pumpen- und Motorgehäuse berührt werden.



Falls notwendig, ist ein Fehlerstrom-Schutzschalter (FI-Schalter) vorzusehen.

6. Inbetriebnahme

- Prüfung auf ausreichenden Wasserstand im Vorratsbehälter bzw. Zulaufdruck.

ACHTUNG ! Die Pumpe darf nicht trocken laufen. Trockenlauf zerstört die Gleitringdichtung.

- Nur für Drehstrommotoren:
 - Motorschutz auf den Nennstrom lt. Typenschild einstellen.
 - Drehrichtungskontrolle: Durch kurzzeitiges Einschalten überprüfen, ob die Drehrichtung der Pumpe mit Pfeil auf dem Pumpengehäuse übereinstimmt. Bei falscher Drehrichtung 2 Phasen im Klemmenkasten der Pumpe vertauschen.
- Falls vorhanden, Schwimmerschalter bzw. Elektroden für den Wassermangelschutz so positionieren, daß die Pumpe bei einem Wasserstand, der zum Ansaugen von Luft führen würde, abschaltet.

Anlage im Zulaufbetrieb (Bild 2) :

- Druckseitiges Absperrventil schließen
- Einfüll-/Entlüftungsschraube (Pos. 3) lösen
- Saugseitiges Absperrventil geringfügig öffnen, bis Wasser aus der Einfüllöffnung austritt und die Pumpe vollständig entlüftet ist.



- Je nach Temperatur des Fördermediums und Systemdruck kann beim vollständigen Öffnen der Entlüftungsschraube heißes Fördermedium in flüssigem oder dampfförmigem Zustand austreten bzw. unter hohem Druck herausschießen.

Es besteht Verbrühungsgefahr !

- Einfüll-/Entlüftungsschraube schließen
- Druckseitiges Absperrventil öffnen
- Pumpe starten.

Anlage im Saugbetrieb (Bild 3) :

- Die an der Druckleitung angeschlossenen Zapfstellen müssen geöffnet sein.
- Druckseitiges Absperrventil öffnen
- Saugseitiges Absperrventil öffnen
- Einfüll-/Entlüftungsschraube (Pos. 3) lösen
- Mittels Trichter die Pumpe durch die Einfüllöffnung mit Wasser füllen
- Einfüllöffnung wieder schließen
- Pumpe starten.



- Je nach Betriebszustand der Pumpe bzw. der Anlage (Temperatur des Fördermediums) kann die gesamte Pumpe sehr heiß werden.

Es besteht Verbrennungsgefahr bei Berührung der Pumpe !

ACHTUNG !

Die Pumpe darf nicht länger als 10 Minuten bei Fördermenge $Q = 0$ m³/h (geschlossenes Absperrventil) betrieben werden.

- Die Fördermenge soll 10 % der Nenn-Förderleistung nicht unterschreiten, um kein Luftpolster in der Pumpe entstehen zu lassen.
- Prüfen, ob die Stromaufnahme nicht den Nennstrom auf dem Typenschild übersteigt.

7. Wartung



- Vor Wartungsarbeiten Anlage spannungsfrei schalten und gegen unbefugtes Wiedereinschalten sichern. Keine Arbeiten an laufender Pumpe vornehmen.

- Die Pumpe ist nahezu wartungsfrei.

- Die Lebensdauer ist von den Betriebsbedingungen abhängig und unterschiedlich. Wir empfehlen 1/2-jährliche Sichtkontrollen auf Undichtigkeiten und ungewöhnliche Vibrationen.
- Während der Einlaufzeit ist mit leichtem Tropfen der Gleitringdichtung zu rechnen. Bei starker Leckage infolge hohen Verschleißes Gleitringdichtung von einem Fachbetrieb auswechseln lassen.
- Erhöhte Lagergeräusche und ungewöhnliche Vibrationen zeigen Verschleiß der Lager an. Lager von einem Fachbetrieb wechseln lassen.
- Bei nicht frostsicherem Standort oder längerer Außerbetriebnahme sind Pumpe und Rohrleitungen in der kalten Jahreszeit zu entleeren; die Pumpe durch Öffnen der Ablassschraube (Bilder 1, 2, 3, Pos. 4), die Zulaufleitung durch Öffnen der Entlüftungsschraube und evtl. Öffnen der saugseitigen Rückschlagkappe des Fußventils, die Druckleitung durch Öffnen einer Zapfstelle.

8. Störungen, Ursachen und Beseitigung

Störung	Ursache	Beseitigung
Pumpe läuft nicht	keine Stromzufuhr	Sicherungen, Schwimmerschalter und Kabel prüfen
	Motorschutzschalter hat abgeschaltet	Motorüberlastung beseitigen
Pumpe läuft, aber fördert nicht	falsche Drehrichtung	2 Phasen des Netzanschlusses vertauschen
	Versorgungsspannung zu niedrig	Netzspannung, Kondensator und Kabel überprüfen
	Leitung oder Teile der Pumpe sind mit Fremdkörpern verstopft	Leitung und Pumpe kontrollieren und reinigen
	Luft im Ansaugstutzen	Ansaugleitung abdichten
	Luft in der Pumpe	Pumpe erneut füllen
	Ansaugleitung zu eng	größere Ansaugleitung einbauen
	Eintauchtiefe des Fußventils zu gering	Fußventil tiefer eintauchen bzw. im Fall der flexiblen Leitung stärker beschweren
Pumpe fördert nicht gleichmäßig	Ansaughöhe zu groß	Pumpe tiefer positionieren
Druck ist unzureichend	falsche Pumpenauswahl	stärkere Pumpe einbauen
	falsche Drehrichtung	2 Phasen des Netzanschlusses vertauschen
	zu geringe Durchflußmenge, Saugleitung verstopft	Filter und Saugleitung reinigen
	Schieber nicht genügend geöffnet	Schieber öffnen
	Fremdkörper blockieren die Pumpe	Pumpe reinigen
Pumpe vibriert	Fremdkörper in der Pumpe	Fremdkörper beseitigen
	Pumpe ist schwergängig	Freigängigkeit auf abnormales Stocken überprüfen
	Kabelklemmen lose	Kabelklemmen des Motors kontrollieren
	Pumpe nicht genügend auf dem Sockel fixiert	Ankerschrauben anziehen
	Sockel ist nicht massiv genug	schwereren Sockel einbauen
Motor überhitzt Motorschutz löst aus	ungenügende Spannung	Spannung überprüfen
	Pumpe schwergängig: Fremdkörper, Laufräder verstopft, Lager beschädigt	Pumpe reinigen Pumpe reinigen Pumpe durch Kundendienst reparieren lassen
	Umgebungstemperatur zu hoch	für Kühlung sorgen
	Geodätische Höhe ≥ 1000 m	Pumpe ist nur für ≤ 1000 m zugelassen
	Motorschutz (DM) ist zu niedrig eingestellt	Einstellung auf Motor-Nennstrom korrigieren
	Eine Phase (DM) ist unterbrochen	Prüfen, evtl. Kabel wechseln
	Motorschutzschalter defekt	Austauschen
	Motor defekt	Motor durch Kundendienst austauschen lassen

Läßt sich die Betriebsstörung nicht beheben, wenden Sie sich bitte an Ihren Sanitär- und Heizungsfachhandwerker oder an den WILO-Kundendienst.

Technische Änderungen vorbehalten.

1. General

Installation and service by qualified personnel only

1.1 Applications

The multistage selfpriming pump is suitable for clear or slightly muddy water, condensate, water/glycol mixtures up to a ratio of 35 % glycol as well as other liquids free from mineral oil and without abrasives or long-fibred substances. Specially suited for use in conjunction with rain water utilization.

The main areas of use are in rain water utilization systems, water supply installations, in cooling water systems and in washing and sprinkler installations.

Selfpriming pumps must not be directly connected to the public water supply system.

1.2 Technical description

1.2.1 Performance and electrical data

AC voltage:

1 ~ 230 V ($\pm 10\%$)/50Hz or

220 V (-10%)/60Hz - 240 V (+6%)/60Hz

Rotary current voltage:

3 ~ 230/400 V ($\pm 10\%$)/50 Hz or

220/380 V (-10%)/60 Hz - 265/460 V (+10%)/60 Hz

Motor power: see rating plate,

Maximum current: see rating plate,

Fluid temperature: +5 °C to +35 °C

Max. permissible working pressure: 8 bar,

Min./Max. permissible inlet pressure: -0.8/4 bar,

Max. suction head (SH): 8 m

Max. ambient temperature: 40 °C,

Protective system: IP 54.

Other voltages/frequencies are optional and/or available on request.

When pumping viscous fluids (e.g. water/glycol mixtures) adjust the pump data to allow for the higher viscosity.

Only use branded glycol mixtures with corrosion inhibitors and follow the manufacturers instructions.

For dimensions see table and Fig. 4.

1.2.2 Series specifications

MC MultiCargo

(Multistage horizontal centrifugal pump) design _____

Flow rate at optimal efficiency Q [m³/h] _____

Number of impellers _____

Main voltage

DM 3 ~ 230/400 V _____

EM 1 ~ 230 V _____

Manufacturer's key _____

MC 3 05 - EM / XX

Pump	Pump unit											
Model	Dimensions											
	H		H1	L	L1	L2		L3	D1	D2	D3	
	1~	3~				1~	3~				1~	3~
MC	mm											
304	216	192	90	423	253	94	94	157,5	R1	R1	PG 13,5	PG 11
305	216	192	90	447	277	88	88	181,5	R1	R1	PG 13,5	PG 11
604	216	192	90	423	253	88	88	157,5	R1	R1	PG 13,5	PG 11
605	224	206	90	472	277	104	88	181,5	R1	R1	PG 13,5	PG 13,5

When ordering spare parts, please give all the information of the rating plate.

2. Safety precautions

These instructions contain important information which must be followed when installing and operating the pump. It is therefore imperative that they be read by both the installer and the operator before the pump is installed or started up.

Both the general safety instructions in the 'Safety precautions' section and those in subsequent sections indicated by danger symbols should be carefully observed.

2.1 Danger symbols used in these operating instructions

Safety precautions in these operating instructions which, if not followed, could cause personal injury are indicated by the symbol:



Safety precautions warning of danger due to electricity are indicated by the symbol :



Safety precautions which, if not followed, could damage the pump or installation and cause it to malfunction are indicated by the word :

WARNING !

2.2 Qualified Personnel

The personnel installing the pump must have the appropriate qualifications for this work.

2.3 Risks incurred by failure to comply with the safety precautions

Failure to comply with the safety precautions could result in personal injury or damage to the pump or installation. Failure to comply with the safety precautions could also invalidate any claim for damages.

In particular, failure to comply with these safety precautions could give rise, for example, to the following risks :

- the failure of important parts of the pump or installation,
- personal injury due to electrical and mechanical causes.

2.4 Safety precautions for the operator

Existing regulations for the prevention of accidents must be followed. persons (including children) with reduced physical, sensory or mental capabilities, or lack of experience and knowledge, unless they have been given supervision or instruction concerning use of the appliance by a person responsible for their safety. Children should be supervised to ensure that they do not play with the appliance.

To prevent the risk of electric shock or electrocution, VDE regulations and those of the local supply company must be followed.

2.5 Safety precautions for inspection and installation

The operator must ensure that all inspection and installation work is carried out by authorized and qualified specialists who have carefully studied these instructions. In principle, work should not be carried out on a running pump or installation.

2.6 Unauthorized alterations and manufacture of spare parts

Alterations to the pump or installation may only be carried out with the manufacturer's consent. The use of original spare parts and accessories authorized by the manufacturer will ensure safety. The use of other parts may invalidate claims invoking the manufacturer's liability for any consequences.

2.7 Improper use

The operational safety of the pump or installation supplied can only be guaranteed if it is used in accordance with paragraph 1 of the operating instructions. The limits given in the catalogue or data sheet must under no circumstances be exceeded.

3. Transport and storage

WARNING !

During transport and in storage the pump must be protected against moisture, frost and mechanical damage.

4. Description of product and accessories

4.1 Pump description (Fig. 1)

The pump is a multistage (4-5 stage) self suction, horizontal high pressure centrifugal pump with a block design with horizontal inlet (1) and vertical pressure glands (2).

The hydraulic section is equipped with the given number of stage housings (5) and impellers (6) in a modular construction. The impellers are fitted on a single motor-pump shaft (7). The pressure casing (8) surrounding the hydraulic section guarantees a fail-safe seal. All parts in contact with the fluid, such as stage chambers, impellers are made of plastic, the pressure casing is of chrome nickel steel. The shaft hole through the pump casing is sealed to the motor with an axial face seal (9).

The single phase motors are equipped with a thermal cut-out. This switches off the motor when the permissible temperature of the motor coil is exceeded and switches it back on again automatically once it has cooled down.

Low-water protection. The pump and in particular the axial face seal must not run dry. Low-water protection should be provided by the customer by fitting the relevant parts from the WILO range of accessories.

4.2 Components supplied

- EM or DM version of pump,
- Installation and Operating Instructions

4.3 Accessories

Accessories must be ordered separately.

- Suction tube, foot valve,
- WV/COL switching unit with relevant accessories for automation,
- CO-ER switching unit with relevant accessories for automation,
- Low-water protection:
 - WMS kit for direct connection to the supply pipe,
 - WA 65 float switch,
 - SK 277 with 3 dipped electrodes,
- WVA pressure switch,
- WILO fluid control (only for EM-version),
- Installation switching:
 - WAO 65 float switch.

5. Assembly and Installation

5.1 Installation

Fig. 2 (pump under pressure) and Fig. 3 (pump in suction) shows a typical pump installation. Installation and assembly instructions, which must be observed with this type of operation, are listed as follows:

- Before installing the pump, make sure that all welding and soldering on the pipe system has been completed and that the pipe system has been completely flushed out. Foreign bodies and dirt will damage the pump.
- Install the pump in a dry place free of frost.
- Leave room for maintenance work to be carried out.
- The motor ventilator inlet must be kept clear, at least 0.30 m from the wall to the rear.
- Install in a horizontal and flat position.
- Pump in suction operation should be located as close as possible to the water source. Limit the horizontal length of the suction pipe as possible, to insure no losses of head. The complete suction pipeline must be installed with continuous rise. Prevent the use of armatures in the suction pipeline, that may reduce the suction performance.
- The pump must be held in place with two 8 mm diameter screws, on a vibration-absorbing base. Commercially available rubber-metal connectors can also be used to hold it in place and absorb vibrations.
- To ensure that the drain valve can be accessed, the pump must be installed with the drain valve at least 20 mm above the floor.
- The diameter of the suction pipe/-tube must never be smaller than the one of the pump. Moreover, for the pumps of 6 m³/h series, with a suction height (SH) superior to 6 m, it is necessary to have a pipe of inside Ø 28 mm minimum.
- The suction pipe must be connected vacuum-tight to the pump

suction port.

- Keep the delivery pipe in a vertical position on a height of at least 500 mm up to priming of the pump, when the suction head (SH) is higher than 7 m.
- Isolating valves (1) should be installed in front of and behind the pump, so that the pump can be easily changed and/or maintenance work can be carried out more easily.
- A backflow preventer (2) should be installed immediately behind the outlet pressure gland of the pump.
- The inlet and outlet pipes should be connected to the pump without stress. Flexible lengths of pipe or bellow expansion joints of restricted length can be used to ensure a low-vibration connection. The weight of the pipework must be supported.
- The customer should take suitable measures to prevent low water levels and hence guard against the pump running dry in order to protect the axial face seal. The WILO range comprises various accessories which can be used for this purpose.
- The customer should protect the pump at the inlet pipe with a strainer (1 mm mesh) or filter connection (5) to avoid the pipe being damaged by any dirt which may be sucked in.

5.2 Electrical installation



– Electrical work must be carried out by a qualified and licensed electrician in strict compliance with local regulations.

- The electricity supply must be connected via a rigid supply cable fitted with a coupler or an all-pole switch with a contact gap of at least 3 mm in accordance with the local regulations in force (e.g. in accordance with the latest edition of IEE wiring regulations).
- Check the mains current and voltage, against compliance with the data on the pump rating plate.
- Pump/installation must be earthed in compliance with regulations.
- Mains fuse: 10A time-lag fuse.
- The customer should fit three phase current motors with a motor safety switch which should be adjusted to the nominal current given on the rating plate to prevent the motor from overheating. Single phase motors are fitted with a thermal motor cut-out in the factory. This cuts off the pump when the permissible temperature of the motor coil is exceeded and switches it back on again automatically once it has cooled down.
- A supply cable with an adequate ample external diameter (e.g. H 05 VV-F 3/4 G 1.5) should be used to protect against damp and to secure the mains lead cleat of the PG-nut.
- Connection to the mains must be carried out in accordance with the plan of terminal connections for three phase or single phase current in the terminal box of the pump (see also Fig. 5).
- The supply cable must be laid in such a way that it never touches the pipework and/or the pump and motor casing.



If necessary a fault current breaker (FI-switch) should be provided.

6. Commissioning

- Check that there is a sufficient level of water in the reservoir and/or check the inlet pressure.

WARNING ! The pump must not run dry, as this would destroy the axial face seal.

- Only for three phase current motors:
 - Adjust the motor cut-out to the nominal current given on the rating plate.
 - Checking direction of rotation: Check that the pump rotates in the direction indicated by the arrow on the pump casing by switching on for a short time. If this is not the case, interchange 2 phases in the pump

terminal box.

- If available, position float switches or electrodes for protection against low water levels in such a way that the pump cuts out if the water level is so low that air would begin to be sucked in.

Installation under pressure-operation (Fig. 2) :

- Close the discharge valve
- Unscrew the filling plug (Pos. 3)
- Progressively open the suction valve to completely fill the pump until water flows out and complete aeration.



– Depending on the fluid temperature and the system pressure, if the vent screw is completely loosened hot liquid or gas can escape or even shoot out at high pressure.

Beware of scalding.

- Screw again the filling plug
- Open the discharge valve
- Switch on the pump.

Installation in suction-operation (Fig. 3) :

- Be sure that all accessories connected to the pump delivery are opened (cocks, valves...).
- Open the discharge valve
- Open the suction valve
- Unscrew the draining plug (Pos. 3) on the pump casing
- Put a funnel into the port and completely fill the pump
- Screw the plug back in
- Switch on the pump.



– Depending on the operating conditions of the pump or installation (fluid temperature), the entire pump may become very hot.

Avoid touching the pipe owing to the risk of burning.

WARNING !

The pump must not run for longer than 10 minutes with a flow rate of $Q = 0 \text{ m}^3/\text{h}$ (closes discharge valve).

- To ensure a minimum flow of about or higher than 10% of the nominal flow of the pump to avoid the formation of a vapour lock at the top of the pump.
- Check that the current input does not exceed the value indicated on the motor data plate.

7. Maintenance



- Before carrying out any maintenance work, switch off the pump and ensure that it cannot be switched on again by unauthorized people. Never carry out work on a running pump.
- The pump is almost maintenance free. The Life expectancy will differ dependent on the operating conditions. We recommend a 1/2 yearly visual control for leakage and out of ordinary vibration.
- During the running-in period, there may be some dripping from the axial face seal. Should a more significant leak occur as a result of substantial wear, have the axial face seal replaced by a specialist.
- Increased bearing noise and unusual vibrations indicate a worn bearing. In this case, have the bearing replaced by a specialist.
- When the pump is exposed to frost or is out of service for a long period, the pump and pipework must be emptied in the cold season. Empty the pump by releasing the drain valve (Figs 1, 2, 3, Pos. 4), the inlet pipe by releasing the vent screw, and the outlet pipe by opening the bleeding point. Don't forget to open the non-return valve of the foot-valve.

8. Fault finding, causes and remedies

Fault	Cause	Remedy
Pump does not run	no power	check fuses, float switches and cables
	motor safety switch activated	eliminate motor overload
Pump runs but does not pump	wrong direction of rotation	interchange two phases of the mains connection
	the supply voltage of the motor is too low	check the voltage on the terminals of the motor and the cross-section of the conductors and the connection of the motor
	pipe or pump components blocked by foreign body	check and clean pipe and pump
	air in inlet pressure gland	seal inlet pressure gland
	air in the pump	fill the pump again
	inlet pipe too narrow	fit a larger inlet pipe
	the foot-valve is not immersed	immerse the foot-valve, ballast the flexible tube if necessary
Pump does not pump evenly	inlet too high	position the pump lower
Pressure is insufficient	wrong choice of pump	fit a more powerful pump
	wrong direction of rotation	interchange two phases of the mains connection
	flow is too small, inlet pipe blocked	clean filter and inlet pipe
	valve not sufficiently open	open valve
	foreign body blocking the pump	clean the pump
Pump vibrates	foreign body in the pump	remove foreign body
	difficult rotation of the pump	check the pump turns freely without abnormal sticking (motor is stopped)
	bad electrical connection	check the connection to the pump motor
	pump not properly fixed to the base	tighten anchor bolts
	base is not sufficiently heavy	fit a heavier base
Motor overheats, motor cut-out activates	insufficient voltage	check voltage
	pump sluggish: foreign body impellers obstructed bearing damaged	clean pump dismantle the pump and clean in have pump repaired by customer services
	ambient temperature too high	provide cooling
	altitude \geq 1000 m	pump is planned to operate at an altitude \leq 1000 m
	the valve of the thermal relay (DM-Motor) is too low	put the valve of the current rating mentioned on the motor data plate
	a phase is cut	check it and change the electrical cable if necessary
	the thermal relay of the circuit-breaker is defective	replace it
	the motor is defective	replace it by customer service

If the fault cannot be remedied, please contact your local plumbing and heating specialist or WILO customer services.

Subject to technical alterations !

1. Généralités

Montage et entretien uniquement par du personnel qualifié

1.1 Applications

La pompe multicellulaire, auto-amorçante, convient aux applications de refoulement d'eau claire ou légèrement chargée, des condensats, des mélanges eau-glycol contenant 35 % de glycol maximum, ainsi que d'autres fluides de faible viscosité dépourvus d'huile minérale et ne contenant pas de matières abrasives ou à fibres longues. Idéale pour l'utilisation avec de l'eau de pluie.

Ses principaux domaines d'application sont les installations de distribution d'eau systèmes pour l'utilisation avec de l'eau de pluie, les circuits d'eau de refroidissement ainsi que les stations de lavage et les installations d'arrosage.

La pompe auto-amorçante ne doit en aucun cas être raccordée directement au réseau d'eau potable.

1.2 Caractéristiques

1.2.1 Raccordement et puissance

Monophasé :

1 ~ 230 V ($\pm 10\%$)/50 Hz ou

220 V (-10%)/60 Hz - 240 V (+6%)/60 Hz

Triphasé :

3 ~ 230/400 V ($\pm 10\%$)/50 Hz ou

220/380 V (-10%)/60 Hz - 265/460 V (+10%)/60 Hz

Puissance du moteur : voir plaque signalétique

Consommation de courant maxi. : voir plaque signalétique

Température des liquides refoulés : +5 °C à +35 °C

Pression de service maxi. admissible : 8 bars

Pression à l'entrée mini./maxi.

admissible : -0,8/4 bars

Hauteur d'aspiration maxi. : 8 m

Température ambiante maxi. : 40 °C

Type de protection : IP 54

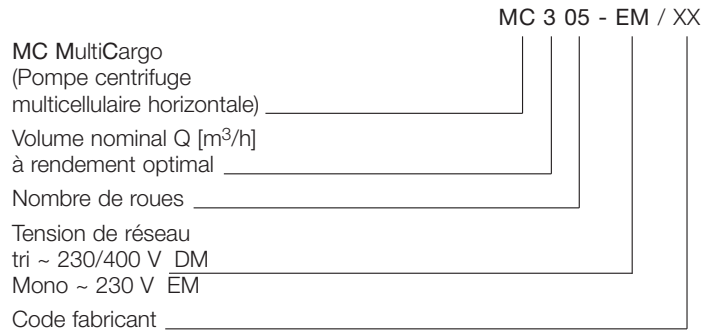
D'autres tensions/fréquences sont disponibles en option ou sur demande.

Lorsqu'il s'agit de refouler des fluides visqueux (par ex. mélanges eau/glycol), il convient de modifier les caractéristiques de refoulement de la pompe en fonction de la viscosité plus élevée.

En cas d'addition de glycol, veillez à n'utiliser que des produits de marque contenant des inhibiteurs anticorrosion et respectez les indications du fabricant.

Dimensions: voir tableaux et figure 4.

1.2.2 Dénomination



Pompe	Unité de pompe											
	Type	Dimensions										
		H		H1	L	L1	L2		L3	D1	D2	D3
1~	3~	1~	3~				1~	3~				
MC	mm											
304	216	192	90	423	253	94	94	157,5	R1	R1	PG 13,5	PG 11
305	216	192	90	447	277	88	88	181,5	R1	R1	PG 13,5	PG 11
604	216	192	90	423	253	88	88	157,5	R1	R1	PG 13,5	PG 11
605	224	206	90	472	277	104	88	181,5	R1	R1	PG 13,5	PG 13,5

Lors de toute commande de pièces de rechange, il convient de mentionner toutes les données de la plaque signalétique.

2. Sécurité

La présente notice contient les instructions à respecter lors du montage et de la mise en service. C'est pourquoi elle devra être lue attentivement par le monteur et l'utilisateur. Il y a lieu d'observer non seulement ce point principal mais aussi les prescriptions de sécurité spécifiques abordées dans les points suivants.

2.1 Signalisation des consignes de la notice

Les prescriptions de sécurité contenues dans cette notice pour mettre en garde les personnes sont symbolisées par:



en ce qui concerne l'électricité par:



Pour annoncer des indications de sécurité dont la non-observation peut occasionner un danger pour l'installation et son fonctionnement, on a intégré le mot:

ATTENTION!

Il faut absolument tenir compte des indications directement portées sur le matériel, telles que le sens de rotation.

2.2 Qualification du personnel

On veillera à la compétence du personnel amené à réaliser le montage.

2.3 Dangers encourus en cas de non-observation des consignes

La non-observation des consignes peut avoir des conséquences graves sur la sécurité des personnes et de l'installation et entraîner la suspension de toute garantie. Une rigueur absolue est exigée notamment en matière d'électricité et de mécanique.

2.4 Consignes de sécurité à l'utilisateur

Observer les consignes en vue d'exclure tout risque d'accident.

Cet appareil n'est pas prévu pour être utilisé par des personnes (y compris les enfants) dont les capacités physiques, sensorielles ou mentales sont réduites, ou des personnes dénuées d'expérience ou de connaissance, sauf si elles ont pu bénéficier, par l'intermédiaire d'une personne responsable de leur sécurité, d'une surveillance ou d'instructions préalables concernant l'utilisation de l'appareil.

Il convient de surveiller les enfants pour s'assurer qu'ils ne jouent pas avec l'appareil.

Éviter les dangers dus au réseau électrique en respectant les prescriptions et les normes en vigueur.

2.5 Consignes de sécurité pour les travaux d'inspection et de montage

L'utilisateur doit faire réaliser ces travaux par une personne spécialisée qualifiée ayant pris connaissance du contenu de la notice.

2.6 Modification du matériel et usage de pièces détachées non-agrèées

Toute modification de l'installation ne peut être effectuée qu'après l'autorisation préalable du fabricant. L'utilisation de pièces de rechange d'origine et d'accessoires autorisés par le fabricant garantit la sécurité. L'usage d'autres pièces peut dégager notre société de toute responsabilité.

2.7 Modes d'utilisations non-autorisés

L'utilisation du matériel livré est prévue pour une ou des applications précisées(s) au chap. 1. Les valeurs indiquées dans la fiche technique ne doivent en aucun cas être dépassées.

3. Transport et stockage avant utilisation

ATTENTION!

Lors du transport et du stockage avant utilisation, la pompe devra être protégée contre l'humidité, le gel et les dommages mécaniques.

4. Description du produit et de ses accessoires

4.1 Description de la pompe (figure 1)

La pompe est une pompe centrifuge haute pression multicellulaire (4-5 cellules) à auto-amorçage et axe horizontal, se présentant comme

un montage-bloc, pourvue d'une tubulure d'aspiration horizontale (1) et d'une tubulure de refoulement verticale (2).

La partie hydraulique se présente sous la forme d'une construction à éléments séparés pourvue d'un nombre correspondant de corps à étages (5) et de roues mobiles (6). Les roues mobiles sont montées sur un arbre en une seule pièce (7) entre le moteur et la pompe. Le corps de pompe (8) entourant la partie hydraulique assure l'étanchéité garante d'un fonctionnement sûr. Les pièces en contact direct avec le fluide telles que les chambres à étages et les roues hydrauliques sont en matière plastique et le corps de pompe est en acier inoxydable. Une garniture étanche à garniture mécanique (9) assure l'étanchéité de l'endroit où l'arbre traverse le corps de la pompe côté moteur.

Les moteurs à courant monophasé sont équipés d'une protection thermique. Celle-ci assure l'arrêt du moteur dès que la température de bobinage du moteur dépasse la limite autorisée et relance automatiquement le moteur lorsqu'il est suffisamment refroidi.

Protection contre le manque d'eau: la pompe, et plus particulièrement la garniture mécanique, ne peuvent fonctionner à sec. Ce système de protection contre le manque d'eau est monté en usine ou peut être placé ultérieurement grâce aux pièces appropriées comptant parmi les accessoires WILO.

4.2 Etendue de la fourniture

- Pompe en exécution EM ou DM
- Notice de montage et de mise en service

4.3 Accessoires

Les accessoires doivent être commandés à part.

- Tuyau flexible d'aspiration/clapet de pied
- Commutateur WV/COL avec accessoire adéquat pour un fonctionnement automatisé,
- Commutateur CO-ER avec accessoire adéquat pour un fonctionnement automatisé,
- Protection manque d'eau:
 - kit de raccordement direct au circuit d'alimentation,
 - Interrupteur à flotteur WA 65,
 - SK 277 avec 3 électrodes plongées,
- Manostat WVA,
- Contrôle de fluide WILO (uniquement pour exécution EM),
- Système de commutation:
 - interrupteur à flotteur WAO 65.

5. Installation/Montage

5.1 Montage

La figure 2 (pompe en charge) et figure 3 (pompe en aspiration) représente une installation de pompe habituelle. Nous reprenons ci-après les consignes d'installation et de montage à respecter dans le cadre de ces activités:

- Ne procédez au montage qu'après avoir terminé tous les travaux de soudage et de brasage et après avoir nettoyé les conduites en profondeur. La présence de corps étrangers et de salissures entrave en effet le fonctionnement correct de la pompe.
- Installez la pompe dans un endroit sec et à l'abri du gel.
- Prévoyez suffisamment d'espace pour procéder aux travaux d'entretien.
- L'accès au ventilateur du moteur doit rester libre, prévoyez donc une distance minimale de 0,3 m par rapport au mur arrière.
- La surface d'installation doit être horizontale et plane.
- Installer la pompe le plus prêt possible du poste de puisage. Limiter la longueur de la tuyauterie horizontale à l'aspiration. La tuyauterie d'aspiration sera en pente montante. Éviter l'utilisation d'accessoires qui pourraient réduire la puissance d'aspiration dans la tuyauterie.
- Deux vis de 8 mm de diamètre permettent de fixer la pompe sur un socle ou un fondement antivibratile. On peut également utiliser des liaisons caoutchouc-métal disponibles dans le commerce pour assurer une fixation antivibratile.
- Pour assurer un accès aisé au bouchon de vidange, le sol sous ce bouchon de vidange doit être abaissé de 20 mm par rapport au niveau de fixation de la pompe.
- Le diamètre de la tuyauterie d'aspiration ne doit jamais être inférieur à celui de la pompe. De plus, pour les pompes de la série 6 m³/h ayant une hauteur d'aspiration (SH) supérieure à 6 m, il est nécessaire d'avoir une tuyauterie de Ø 28 mm intérieur minimum.

- Aucune prise d'air ne doit être tolérée sur la tuyauterie d'aspiration.
- Maintenir le tuyau de refoulement en position verticale sur une hauteur de 500 mm mini jusqu'à ce que la pompe soit amorcée, lorsque la hauteur d'aspiration (SH) est supérieure à 7 m (figure 3).
- Des vannes de sectionnement (1) doivent être placés devant et derrière la pompe, de façon à assurer un remplacement aisé de la pompe ou à simplifier les travaux d'entretien.
- Un clapet antiretour (2) doit être monté directement derrière la tubulure de refoulement.
- Les tubulures d'aspiration et de refoulement doivent être raccordées à la pompe de façon à éviter toute tension. Pour assurer un raccordement présentant peu de vibrations, on peut utiliser des flexibles ou des compensateurs de dilatation. Le poids de la tuyauterie doit être équilibré.
- Afin de protéger la garniture mécanique, il convient de prendre des mesures protectrices contre le manque d'eau et le fonctionnement à sec qui en résulte. A cet effet, WILO propose une large gamme de possibilités grâce aux divers accessoires disponibles.
- La tubulure d'aspiration de la pompe doit également être protégée à l'aide d'une crépine (ouverture de la crépine : 1 mm) ou d'un filtre (5), afin d'éviter que les saletés aspirées ne provoquent des dommages.

5.2 Raccordement électrique



Conformément aux prescriptions en vigueur, le raccordement électrique doit être effectué par un électricien local agréé.

- Le raccordement électrique devra se faire conformément aux réglementations locales, au moyen d'un câble pourvu d'un dispositif à fiches ou d'un contacteur multipolaire avec une plage d'ouverture de contact minimale de 3 mm.
- L'intensité et la tension doivent correspondre aux caractéristiques de la plaque signalétique.
- La pompe/l'installation doivent être mises à la terre conformément aux instructions.
- Protection par fusibles du côté de l'alimentation: 10 A, à action retardée.
- Vous devez veiller à équiper les moteurs à courant triphasé d'un disjoncteur de protection moteur assurant une protection par fusibles contre toute surcharge du moteur. Il convient d'adapter ce disjoncteur de protection moteur au courant nominal du moteur renseigné sur la plaque signalétique.
- Les moteurs à courant monophasé sont équipés de série d'une protection de moteur thermique, qui assure l'arrêt de la pompe en cas de dépassement de la température de bobinage admissible et la remet en marche automatiquement une fois qu'elle est refroidie.
- Si l'on veut éviter tout risque d'infiltration d'eau ou de tension sur la presse-étoupe, il convient d'utiliser un câble possédant un diamètre extérieur suffisant (par ex. H 05 VV-F 3/4 G 1,5).
- Le raccordement au réseau doit être effectué conformément au plan de connexions serrées pour courant triphasé ou monophasé dans la boîte de connexions de la pompe (voir également la figure 5).
- Le câble de raccordement doit être placé de façon à ne jamais entrer en contact avec la canalisation principale et/ou le corps des pompes et la carcasse moteur.



Prévoyez au besoin un disjoncteur de protection à courant de défaut.

6. Mise en service

- Vérifiez si le niveau d'eau dans le réservoir et la pression d'arrivée sont suffisants.

ATTENTION!

La pompe ne peut fonctionner à sec. La marche à sec endommage en effet la garniture mécanique.

- Pour moteurs à courant triphasé uniquement:
 - réglez la protection du moteur sur le courant nominal conformément à la plaque signalétique.
 - Contrôle du sens de rotation: vérifiez, par le biais d'une brève mise en marche, si le sens de rotation de la pompe

correspond à la flèche figurant sur le corps de la pompe. Si le sens de rotation est incorrect, permutez 2 phases dans la boîte de connexions de la pompe.

- Le cas échéant, veillez à placer les interrupteurs à flotteur ou les électrodes pour le dispositif de protection contre le manque d'eau de façon à ce que la pompe s'arrête lorsqu'on atteint un niveau d'eau tel qu'il entraîne l'aspiration d'air.

Pompe en charge (fig. 2) :

- Fermer la vanne au refoulement
- Dévisser le bouchon de remplissage (pos. 3)
- Ouvrir progressivement la vanne à l'aspiration et procéder au remplissage complet de la pompe.



- En fonction de la température du liquide refoulé et de la pression du système, un liquide refoulé chaud, à l'état de fluide ou de vapeur, peut sortir ou être projeté sous l'effet d'une pression élevée lors de l'ouverture complète de la vis du purgeur d'air. **Risque de brûlure !**

- Ne revisser le bouchon de remplissage qu'après sortie d'eau et complète évacuation de l'air.
- Ouvrir la vanne au refoulement.
- Démarrer la pompe.

Pompe en aspiration (fig. 3) :

- S'assurer que tous les accessoires branchés au refoulement pompe soient ouverts (robinets, vannes...)
- Ouvrir la vanne au refoulement
- Ouvrir la vanne à l'aspiration
- Dévisser le bouchon de remplissage (pos. 3) situé sur le corps de pompe
- A l'aide d'un entonnoir, engagé dans l'orifice, remplir complètement la pompe
- Revisser le bouchon
- Démarrer la pompe.



- En fonction des conditions de fonctionnement de la pompe ou de l'installation (température du liquide refoulé), l'ensemble de la pompe peut devenir extrêmement chaud. **Risque de brûlure au simple contact de la pompe!**

ATTENTION!

La pompe ne peut fonctionner plus de 10 minutes à un refoulement $Q = 0 \text{ m}^3/\text{h}$ (vanne au refoulement fermée).

- Nous recommandons d'assurer un débit minimum égal ou supérieur à 10 % environ du débit nominal de la pompe afin d'éviter la formation d'une poche gazeuse en partie haute de la pompe.
- Vérifier que l'intensité absorbée est inférieure ou égale à celle indiquée sur la plaque moteur.

7. Entretien



Avant d'entamer des travaux d'entretien, veillez à mettre l'installation hors tension et assurez-vous qu'aucune remise en fonctionnement non-autorisée n'est possible. N'effectuez aucune tâche lorsque la pompe fonctionne.

- La pompe ne nécessite quasiment pas d'entretien. La durée de vie dépend des conditions de fonctionnement. Nous recommandons une inspection visuelle tous les 6 mois pour vérifier l'étanchéité ainsi que d'éventuelles vibrations anormales.
- Pendant le temps de démarrage, il faut s'attendre à trouver des gouttes d'eau sur la garniture mécanique. Si les fuites sont plus importantes en raison d'une usure plus marquée, faites remplacer la garniture mécanique par un spécialiste qualifié.
- Des bruits persistants en provenance du palier et des vibrations inhabituelles indiquent l'usure du palier. Faites-le remplacer par un spécialiste qualifié.
- Si l'endroit n'est pas protégé contre le gel ou dans le cas de mises hors service prolongées, il faut vider les pompes et les conduites pour l'hiver. Ouvrez la vis de vidange pour vider la pompe (figures 1, 2, 3, réf. 4), la vis du purgeur d'air pour la conduite d'arrivée et ouvrir clapet de pied de crépine, une prise d'eau pour la conduite de refoulement.

8. Pannes, causes et remèdes

Pannes	Causes	Remèdes
La pompe ne fonctionne pas	Pas d'alimentation de courant	Vérifier les fusibles de sécurité, les interrupteurs à flotteur et la câblage
	Le dispositif de protection du moteur a assuré la mise hors tension	Éliminer toute surcharge du moteur
La pompe fonctionne, mais ne refoule pas	Sens de rotation incorrect	Permuter 2 phases du raccordement au réseau
	Le moteur est alimenté à une tension insuffisante	Contrôler la tension aux bornes du moteur et la bonne section des conducteurs et le branchement du moteur
	La conduite ou des éléments de la pompe sont obstrués par des corps étrangers	Contrôler et nettoyer la conduite et la pompe
	Présence d'air dans la tubulure d'aspiration	Rendre étanche la tubulure d'aspiration
	La pompe est vide	Réamorcer par remplissage de la pompe
	Tubulure d'aspiration trop étroite	Installer une plus grande tubulure d'aspiration
	La crépine n'est pas immergée	Immerger la crépine lester le tuyau souple si nécessaire
La pompe ne refoule pas de façon régulière	Hauteur d'aspiration trop importante	Placer la pompe plus bas
La pression est insuffisante	Mauvais choix de pompes	Installer des pompes plus puissantes
	Sens de rotation incorrect	Permuter 2 phases du raccordement au réseau
	Débit trop réduit, tubulure d'aspiration obstruée	Nettoyer la filtre d'aspiration et la tubulure d'aspiration
	La vanne n'est pas suffisamment ouverte	Ouvrir la vanne
	Des corps étrangers bloquent la pompe	Nettoyer la pompe
La pompe vibre	Présence de corps étrangers dans la pompe	Éliminer tous les corps étrangers
	Rotation dure de la pompe	Vérifier que la pompe tourne librement sans opposer de résistance anormale (moteur à l'arrêt)
	Mauvais branchement électrique	Vérifier les connexions au moteur de la pompe
	La pompe n'est pas bien fixée au socle	Resserrer les vis d'ancrage
	Le socle n'est pas suffisamment lourd	Installer un socle plus lourd
Le moteur surchauffe La protection du moteur s'enclenche	Tension insuffisante	Vérifier la tension
	La pompe est difficile à manier: corps étrangers, roue obturée, palier endommagé	Nettoyer la pompe Nettoyer la pompe Faire réparer la pompe par le service après-vente
	Température ambiante trop élevée	Assurer le refroidissement
	Altitude \geq 1000 m	Le moteur est prévu pour fonctionner à une altitude \leq 1000 m
	Valeur trop faible du relais thermique (moteur tri)	Afficher la valeur de l'intensité inscrite sur le plaque pompe-moteur
	Une phase est coupée	Le vérifier et changer le câble électrique si nécessaire
	Le relais thermique du discontacteur est défectueux	Le remplacer
	Le moteur est défectueux	Le remplacer par le service après-vente

S'il n'est pas possible de remédier à la panne, veuillez faire appel à un spécialiste en installations sanitaires et de chauffage ou au service après-vente WILO.

1. Generalità

Montaggio e messa in servizio solo con personale qualificato

1.1 Campo di applicazione

La pompa multistadio autoadescante è impiegata per il pompaggio di acqua chiara o leggermente carica priva di sostanze solide in sospensione, condensa, miscele di acqua e glicole fino a 35% di glicole, altri liquidi leggeri, privi di oli, sostanze abrasive e a fibra lunga. Ideale per l'utilizzo con acqua piovana.

L'impiego principale è l'esercizio nei sistemi che utilizzano acqua piovana, impianti di pressurizzazione idrica, circuiti che utilizzano acqua fredda, impianti di lavaggio e prosciugamento.

Le pompe autoadescanti non possono essere collegate direttamente alla rete idrica pubblica!

1.2 Dati e caratteristiche tecniche

1.2.1 Caratteristiche tecniche e prestazioni

Tensione monofase

1 ~ 230 V ($\pm 10\%$)/50Hz oppure

220 V (-10%)/60Hz - 240 V (+6%)/60Hz

Tensione trifase:

3 ~ 230/400 V ($\pm 10\%$)/50 Hz oppure

220/380 V (-10%)/60 Hz - 265/460 V (+10%)/60 Hz

Potenza motore : vedere targhetta dati;

Corrente assorbita massima : vedere targhetta dati;

Temperatura fluido pompato : +5 °C fino a +35 °C;

Pressione min./max. lato aspirante : -0,8/4 bar;

Pressione massima d'esercizio : 8 bar;

Altezza massima di aspirazione : 8 m;

Temperatura ambiente massima : 40 °C;

Grado protezione : IP 54.

Altre tensioni e frequenze sono opzionali oppure fornibili a richiesta.

In caso di dosaggio di glicole utilizzare solo prodotti di marca conosciuta con inibitori della corrosione, controllare le prescrizioni del fornitore.

Misure d'ingombro: vedere tabella e figura ingombri 4.

1.2.2 Chiave di lettura

MC 3 05 - EM / XX

MC MultiCargo
(pompa centrifuga
autoadescante)

Portata nominale Q [m³/h] nel
punto di migliore rendimento

Numero giranti

Tensione alimentazione

DM 3 ~ 230/400 V

EM 1 ~ 230 V

Chiave costruttore

Pompa	Unità pompante											
	Misure											
	H		H1	L	L1	L2		L3	D1	D2	D3	
1~	3~	1~				3~	1~				3~	
MC	mm											
304	216	192	90	423	253	94	94	157,5	R1	R1	PG 13,5	PG 11
305	216	192	90	447	277	88	88	181,5	R1	R1	PG 13,5	PG 11
604	216	192	90	423	253	88	88	157,5	R1	R1	PG 13,5	PG 11
605	224	206	90	472	277	104	88	181,5	R1	R1	PG 13,5	PG 13,5

Per l'ordinazione di ricambi fornire il contenuto completo della targhetta dati.

2. Sicurezza

Le presenti istruzioni contengono informazioni fondamentali ai fini del corretto montaggio e uso del prodotto. Devono essere lette e rispettate scrupolosamente sia da chi esegue il montaggio che dall'utilizzatore finale.

Oltre al rispetto delle norme di sicurezza in generale, rispettare tutti i punti specificamente e specialmente contrassegnati.

2.1 Contrassegni utilizzati nelle istruzioni

In questo manuale sono inserite informazioni e prescrizioni contrassegnate con simboli.

Il mancato rispetto delle prescrizioni di sicurezza contrassegnate col simbolo di **attenzione pericolo**



possono essere fonte di pericolo per l'incolumità delle persone.

Il mancato rispetto delle prescrizioni di sicurezza contrassegnate col simbolo di **attenzione elettricità**



possono essere fonte di pericolo per l'incolumità delle persone e integrità delle cose.

Il mancato rispetto delle prescrizioni di sicurezza contrassegnate con la parola

ATTENZIONE!

possono essere fonte di pericolo per l'integrità e funzionalità delle apparecchiature e delle macchine.

2.2 Qualificazione del personale

Il personale addetto al montaggio deve possedere la relativa qualifica.

2.3 Pericoli conseguenti al mancato rispetto delle prescrizioni di sicurezza

Il mancato rispetto delle prescrizioni di sicurezza, oltre a mettere in pericolo le persone e danneggiare le apparecchiature, farà decadere ogni diritto alla garanzia.

Le conseguenze della inosservanza delle prescrizioni di sicurezza possono essere:

- mancata attivazione di alcune funzioni del sistema,
- pericolo alle persone conseguenti a eventi elettrici e meccanici.

2.4 Prescrizioni di sicurezza per l'utente

Devono essere applicate e rispettate tutte le prescrizioni antinfortunistiche. Quest'apparecchio non è previsto per essere utilizzato da persone (tra cui bambini) le cui capacità fisiche, sensoriali o mentali sono ridotte, o persone private d'esperienza o di conoscenza, eccetto se hanno potuto beneficiare, tramite una persona responsabile della loro sicurezza, di una sorveglianza o di istruzioni preliminari che riguardano l'utilizzo dell'apparecchio.

Il personale addetto al montaggio e all'esercizio dell'impianto è tenuto al rispetto delle presenti istruzioni, a tutte le norme e leggi vigenti in materia (CEE, CEI, VVFF, UNI, ecc.).

2.5 Prescrizioni di sicurezza per il montaggio e ispezione

Il committente deve assicurare che le operazioni di montaggio, ispezione e manutenzione vengano eseguite da personale autorizzato e qualificato e che abbia letto attentamente le presenti istruzioni.

Tutti i lavori sulle apparecchiature e macchine vanno eseguiti in condizione di riposo.

2.6 Modifiche e parti di ricambio

Qualsiasi modifica alle apparecchiature, macchine o impianti deve essere preventivamente concordata e autorizzata dal costruttore.

I pezzi di ricambio originali e gli accessori autorizzati dal costruttore sono parte integrante della sicurezza delle apparecchiature e delle macchine. L'impiego di componenti o accessori non originali può pregiudicare la sicurezza e farà decadere la garanzia.

2.7 Condizioni di esercizio non consentite

La sicurezza di funzionamento è assicurata solo per le applicazioni e condizioni descritte nel capitolo 1 del manuale. I valori limite indicati sono vincolanti e non possono essere superati per nessun motivo.

3. Trasporto e magazzinaggio

ATTENZIONE! – Durante il magazzinaggio proteggere la pompa contro l'umidità e il danneggiamento meccanico.

4. Descrizione del prodotto

4.1 Descrizione della pompa (figura 1)

Pompa centrifuga ad alta prevalenza, multistadio (4 - 5 stadi) verticale, autoadescante, orizzontale, forma costruttiva monoblocco con aspirazione orizzontale (pos. 1) e mandata verticale (pos. 2).

Parte idraulica ad elementi separati, con un adeguato numero di stadi (pos. 5) e giranti (pos. 6) posti fra loro in serie. Le giranti sono montate sull'albero passante motore/pompa (pos. 7). La camicia esterna (pos. 8) contenente la parte idraulica assicura la tenuta e sicurezza di funzionamento. Tutti i componenti a contatto con il fluido pompato, come gli stadi, le giranti sono in materiale sintetico, la camicia esterna è in acciaio al Nichelcromo. La tenuta meccanica (pos. 9) garantisce la tenuta nel punto d'ingresso dell'albero nella pompa.

I motori monofase hanno la protezione termica incorporata. Provoca l'arresto del motore in caso d'eccesso di temperatura dell'avvolgimento elettrico, il ripristino è automatico dopo il raffreddamento del motore.

Protezione contro la marcia a secco: La pompa ed in particolare la tenuta meccanica non possono funzionare a secco. Per la protezione utilizzare le apparecchiature commerciali, o quelle specifiche inserite nel programma di vendita di WILO.

4.2 Fornitura

- Pompa con motore monofase o trifase.
- Istruzioni di montaggio, uso e manutenzione.

4.3 Accessori

Gli accessori devono essere ordinati separatamente.

- Tubo flessibile di aspirazione, valvola di fondo.
- Quadro di comando WV/COL, con accessori per l'esercizio automatico.
- Quadro di comando CO-ER, con accessori per l'esercizio automatico.
- Protezione contro la marcia a secco:
 - Kit WMS per il collegamento diretto alla tubazione d'ingresso;
 - Interruttore a galleggiante WA 65;
 - SK 277 con 3 elettrodi ad immersione.
- Comando a pressostato WVA.
- FLUIDCONTROL WILO (solo per esecuzione monofase).
- Comando impianto.
 - Interruttore a galleggiante WAO 65.

5. Montaggio/Installazione

5.1 Installazione

La figura 2 (funzionamento sotto pressione) e la figura 3 (funzionamento in aspirazione) indicano le situazioni di montaggio tipiche della pompa. Le prescrizioni di montaggio da rispettare sono riportate di seguito:

- Installare la pompa solo dopo avere terminato tutte le operazioni di saldatura e brasatura ed eseguito con successo il lavaggio delle tubazioni. I corpi solidi e la sporcizia impediscono il corretto funzionamento della pompa.
- Installare la pompa in un locale asciutto e protetto dal gelo.
- Predisporre lo spazio sufficiente per le operazioni di manutenzione.
- Non deve essere impedito l'accesso di aria alla ventola di raffreddamento del motore, distanza minima rispetto alla parete retrostante 0,3 m.
- La superficie di montaggio deve essere piana ed in bolla.
- Per limitare le perdite nel funzionamento in aspirazione, installare la pompa il più vicino possibile alla sorgente d'acqua. Il percorso orizzontale della tubazione d'aspirazione deve essere il più breve possibile. Evitare il montaggio di componenti che riducono le prestazioni di aspirazione della pompa.
- Fissaggio della pompa al basamento o supporto con due viti

Ø 8 mm. Per il fissaggio possono essere utilizzati anche giunti antivibranti reperibili in commercio.

- Per assicurare l'accesso al tappo di scarico, il pavimento deve essere abbassato, rispetto al livello di fissaggio della pompa, di almeno 20 mm.
- Il tubo/flessibile di aspirazione devono avere almeno il diametro nominale della bocca aspirante della pompa. Per le pompe della serie da 6 m³/h ed un'altezza di aspirazione superiore a 6 m, è richiesto un tubo aspirante con il Ø interno di almeno 28 mm.
- La tubazione aspirante deve essere a tenuta per il vuoto.
- In caso di altezze di aspirazione superiori a 7 m posare la tubazione di mandata verticale per almeno 0,5 m dopo la pompa.
- Per facilitare la manutenzione e/o sostituzione, installare prima e dopo la pompa adeguati organi d'intercettazione (posizione 1).
- Installare una valvola di non ritorno (posizione 2) sulla mandata della pompa.
- Raccordare la tubazione di aspirazione e mandata alla pompa senza tensioni meccaniche. Allo scopo possono essere utilizzati tubi flessibili oppure giunti antivibranti con limitazione della lunghezza. Il peso delle tubazioni deve essere sostenuto e non deve gravare sulla pompa.
- Per la protezione della tenuta meccanica, prendere le opportune misure contro la mancanza d'acqua ed il funzionamento a secco della pompa. WILO propone un'ampia gamma di accessori adatti allo scopo.
- Per proteggere la pompa, contro i danni prodotti dai corpi solidi aspirati, montare una rete con maglia (passaggio di 1 mm) oppure un filtro (posizione 5) sulla tubazione d'aspirazione.

5.2 Collegamenti elettrici



I collegamenti elettrici devono essere eseguiti da un installatore elettrico qualificato, certificato ed essere conformi alle leggi e norme CEI vigenti.

- L'allacciamento elettrico deve essere eseguito, secondo VDE 0730/parte 1, con un conduttore munito di spina, oppure con interposto un interruttore onnipolare avente la distanza minima fra i contatti di 3 mm.
 - Il tipo e la tensione di rete disponibile deve corrispondere ai dati di targa,
 - Collegare e controllare la messa a terra della pompa,
 - Fusibili di protezione rete: 10 A, tardi,
 - Per assicurare la protezione contro il sovraccarico dei motori trifase installare una protezione termica, taratura della corrente d'intervento al valore riportato nella targhetta dati del motore.
- I motori monofase sono equipaggiati di serie con la protezione termica; questa provoca l'arresto del motore in caso di eccesso di temperatura dell'avvolgimento elettrico, il ripristino è automatico dopo il raffreddamento del motore.
- Per assicurare la tenuta all'acqua e contro lo strappo del pressacavo, utilizzare il cavo di collegamento con diametro esterno sufficiente (per esempio H 05 VV-F 3/4 G1,5).
 - Eseguire i collegamenti in conformità allo schema, monofase o trifase, presente sotto il coperchio morsettiera (vedere anche figura 5).



Quando necessario, prevedere l'installazione di un interruttore automatico differenziale con sensibilità di 30 mA.

6. Messa in esercizio

- Verificare che il livello dell'acqua nel serbatoio, oppure che la pressione dell'acquedotto sia sufficiente.

ATTENZIONE!

La pompa non deve funzionare a secco. Il funzionamento in queste condizioni danneggia irrimediabilmente la tenuta meccanica.

- Alla prima messa in esercizio per evitare l'ingresso di impurità nella rete di distribuzione, nel caso di pompaggio di acqua potabile, eseguire un abbondante risciacquo.
- Solo per pompe trifase:
 - regolare la taratura del salvamotore al valore della corrente nominale riportata nella targhetta dei dati.
 - Verifica del senso di rotazione: avviare

brevemente la pompa e verificare che il senso di rotazione coincida con la freccia applicata sul corpo pompa. In caso di necessità scambiare fra loro due fasi qualsiasi nella morsettiera pompa.

- Posizionare, nel caso disponibili, l'interruttore a galleggiante, o gli elettrodi della protezione contro la marcia secco in modo che la pompa sia disinserita prima che possa aspirare aria.

Impianto con aspirazione in pressione (figura 2) :

- Chiudere il rubinetto d'intercettazione sul premente;
- Togliere la vite di riempimento/sfiato (pos. 3);
- Aprire leggermente il rubinetto sull'aspirazione, fino a quando l'acqua esce dal foro del tappo di spurgo e la pompa è completamente sfiatata;



In relazione alla temperatura del fluido ed alla pressione del sistema, in caso di totale apertura della vite di sfiato può fuoriuscire fluido ad alta temperatura, oppure sotto forma di vapore e alta pressione. **Pericolo di ustioni !**

- Chiudere il tappo di riempimento/sfiato;
- Aprire il rubinetto d'intercettazione sul premente;
- Avviare la pompa.

Impianto in aspirazione (figura 3) :

- Aprire tutte le utenze collegate alla tubazione di mandata;
- Aprire il rubinetto d'intercettazione sulla mandata;
- Aprire il rubinetto d'intercettazione sull'aspirazione;
- Togliere la vite di riempimento/sfiato (pos. 3);
- Riempire d'acqua la pompa con l'aiuto di un imbuto;
- Chiudere il tappo di riempimento/sfiato;
- Avviare la pompa.



In relazione alla temperatura di esercizio della pompa o dell'impianto (temperatura del fluido pompato) tutta la pompa può diventare estremamente calda.

Pericolo di ustioni con il semplice contatto della pompa!

ATTENZIONE!

La pompa non può funzionare per più di 10 minuti contro saracinesca chiusa Q = 0.

- Per evitare la formazione di cuscinetti d'aria, la portata minima non deve essere inferiore al 10% della nominale.
- Verificare che l'assorbimento di corrente del motore non sia superiore alla corrente nominale indicata in targhetta.

7. Manutenzione



Prima di effettuare operazioni di manutenzione togliere tensione ed assicurarsi che non possa essere reinserita da terze persone. Non effettuare lavori con la pompa in funzione.

- La pompa è esente da manutenzione. La sua durata è variabile e dipende dalle condizioni d'esercizio. Consigliamo un controllo visivo semestrale di eventuali perdite o vibrazioni anomale.
- All'avviamento e nei primi giorni d'esercizio è da considerare normale un modesto gocciolamento. In presenza di rilevanti perdite fare sostituire la tenuta meccanica da un'officina specializzata.
- Rumori e vibrazioni persistenti indicano l'usura dei cuscinetti di supporto, fare sostituire i supporti da un'officina specializzata.
- Se il locale non è protetto contro il gelo e in caso di lavori che si protraggono nel tempo, vuotare la pompa e le condutture; Togliere il tappo di scarico della pompa (figure 1, 2, 3 posizione 4), togliere la vite di sfiato ed aprire una utenza, per vuotare la tubazione di aspirazione aprire la valvola di fondo.

8. Blocchi, cause e rimedi

Blocco	Causa	Rimedio
La pompa non funziona	Manca tensione alla pompa	Verificare i fusibili, il galleggiante ed i cavi di collegamento
	È intervenuto il salvamotore	Eliminare la causa del sovraccarico
La pompa funziona, ma non manda acqua	Senso di rotazione errato	Scambiare fra loro due fasi dell'alimentazione
	La tubazione oppure la pompa è occlusa da corpi estranei	Verificare le tubazioni e la pompa, eventualmente pulirle
	Aria nella tubazione aspirante	Rendere stagna la tubazione
	Aria nella pompa	Riempire nuovamente la pompa
	Tubazione aspirante troppo piccola	Installare la tubazione aspirante con diametro maggiore
Le prestazioni della pompa non sono uniformi	Altezza di aspirazione eccessiva	Piazzare la pompa più in basso
La pressione è insufficiente	Scelta pompa errata	Installare una pompa più potente
	Senso di rotazione errato	Scambiare fra loro due fasi dell'alimentazione
	Portata insufficiente, tubazione aspirante occlusa	Pulire la valvola di fondo e la tubazione aspirante
	Organo d'intercettazione non completamente aperto	Aprire l'organo d'intercettazione
	Corpi estranei bloccano la pompa	Pulire la pompa
La pompa vibra	Corpi estranei nella pompa	Eliminare i corpi estranei
	Pompa non fissata correttamente al basamento	Serrare le viti di ancoraggio
	La morsettiera elettrica è allentata	Controllare la morsettiera del motore
	La pompa non è fissata in modo robusto al basamento	Tirare le viti di ancoraggio
	Il basamento è troppo leggero	Procurare un basamento più pesante
Il motore surriscalda Interviene la protezione termica	Tensione insufficiente	Verificare la tensione
	La pompa ruota con difficoltà: corpi estranei; girante occlusa; cuscinetti danneggiati	Pulire la pompa Pulire la pompa Fare riparare la pompa dal servizio assistenza
	Temperatura ambiente troppo elevata	Provvedere al raffreddamento
	Altitudine superiore a 1000 m s.l.m.	Il funzionamento della pompa è consentito per altitudini inferiori di 1000 m s.l.m.
	I salvamotore è tarato troppo basso (motore trifase)	Correggere la taratura al valore nominale della pompa
	Una fase è interrotta (motore trifase)	Verificare, ev. sostituire il cavo
	Salvamotore difettoso	Sostituire
	Motore difettoso	Fare sostituire il motore da servizio assistenza

Se nonostante questi interventi gli inconvenienti persistono richiedere l'intervento dell'installatore, oppure del Servizio Assistenza WILO.

Con riserva di modifica.

1. Algemeen

Inbouw en inbedrijfname alleen door geschoold personeel

1.1 Gebruiksdoel

De zelfaanzuigende meertrapspomp wordt gebruikt voor het transport van schoon tot licht vervuild water zonder bezinkingsstoffen, condensaat, water-glycolmengsels met een glycolpercentage tot 35 % alsmede andere dunvloeibare, mineraalolievrije vloeistoffen zonder abrasieve of langvezelige stoffen. Ideaal voor regenwaterrecuperatie. De belangrijkste toepassingsgebieden zijn regenwaterrecuperatiesystemen, watervoorzieningsinstallaties, koelwatercircuits alsmede was- en irrigatie-installaties.



Zelfaanzuigende pompen mogen niet direct aan het openbare waterleidingnet worden aangesloten!

1.2 Informatie over het product

1.2.1 Gegevens over aansluiting en vermogen

Wisselstroom:

1 ~ 230 V ($\pm 10\%$)/50Hz of
220 V (-10%)/60Hz - 240 V (+6%)/60Hz

Draaistroom:

3 ~ 230/400 V ($\pm 10\%$)/50 Hz of
220/380 V (-10%)/60 Hz - 265/460 V (+10%)/60 Hz

Motorvermogen: zie typeplaatje,

Maximale stroomopname: zie typeplaatje,

Temperatuur transportvloeistoffen: +5 °C tot +35 °C

Max. toegest. bedrijfsdruk: 8 bar,

Min./max. toeg. druk aanzuigzijde: -0,8/4 bar,

Max. aanzuighoogte (SH): 8 m,

Max. omgevingstemperatuur: 40 °C,

Beschermingsklasse: IP 54.

Anderen spanningen/frequenties zijn optioneel resp. op aanvraag leverbaar.

Bij transport van viscosse vloeistoffen (bijv. water-/glycolmengsels) dienen de transportgegevens van de pomp overeenkomstig de hogere viscositeit gecorrigeerd te worden.

Bij het bijmengen van glycol alleen merkartikelen met corrosie-inhibitoren gebruiken, fabrikantgegevens in acht nemen.

Afmetingen: zie tabel en maattekening 4.

1.2.2 Type-aanduiding

MC MultiCargo
(meertraps horizont.
centrifugaalpomp) _____
Nominale volumestroom Q [m³/h]
bij optimaal rendement _____
Aantal waaiers _____
Aansluitspanning
DM 3 ~ 230/400 V _____
EM 1 ~ 230 V _____
Fabrikant-aanduiding _____

MC 3 05 - EM / XX

Pomp	Pompeenheid											
Type	Afmetingen											
	H		H1	L	L1	L2		L3	D1	D2	D3	
	1~	3~				1~	3~				1~	3~
MC	mm											
304	216	192	90	423	253	94	94	157,5	R1	R1	PG 13,5	PG 11
305	216	192	90	447	277	88	88	181,5	R1	R1	PG 13,5	PG 11
604	216	192	90	423	253	88	88	157,5	R1	R1	PG 13,5	PG 11
605	224	206	90	472	277	104	88	181,5	R1	R1	PG 13,5	PG 13,5

Bij bestellingen van reserveonderdelen dienen allee gegevens op het typeplaatje te worden vermeld.

2. Veiligheid

Deze inbouw- en bedieningsvoorschriften bevatten belangrijke aanwijzingen, die bij installatie en bedrijf in acht genomen dienen te worden. Daarom dienen deze inbouw- en bedieningsvoorschriften absoluut vóór montage en inbedrijfname door de monteur en de verantwoordelijke gebruiker te worden gelezen.

Niet alleen de onder dit punt Veiligheid vermelde algemene veiligheidsvoorschriften, maar ook de onder de volgende punten vermelde, speciale veiligheidsvoorschriften dienen in acht te worden genomen.

2.1 Aanduiding van aanwijzingen in de inbouw- en bedieningsvoorschriften

De veiligheidsvoorschriften in deze inbouw- en bedieningsvoorschriften, die bij veronachtzaming risico's voor personen kunnen veroorzaken, zijn met het algemene gevarensymbool



en bij waarschuwing voor elektrische spanning met



extra gekenmerkt.

Bij veiligheidsvoorschriften, waarvan de veronachtzaming gevaar voor de pomp/installatie en de werking ervan kan veroorzaken, staat het woord

OPGELET!

vermeld.

2.2 Personeelskwalificatie

Het montagepersoneel moet beschikken over de desbetreffende kwalificatie voor deze werkzaamheden.

2.3 Gevaren bij veronachtzaming van de veiligheidsvoorschriften

De veronachtzaming van de veiligheidsvoorschriften kan een risico voor personen en pomp/installatie tot gevolg hebben. De veronachtzaming van de veiligheidsvoorschriften kan alle recht op schadevergoeding laten vervallen.

Veronachtzaming kan in het bijzonder bijvoorbeeld de volgens risico's met zich meebrengen:

- uitvallen van belangrijke functies van de pomp/installatie,
- risico's voor personen door elektrische en mechanische invloeden.

2.4 Veiligheidsvoorschriften voor de gebruiker

De bestaande voorschriften ter voorkoming van ongevallen dienen in acht te worden genomen.

Dit product mag niet in bedrijf gesteld of bediend worden door personen met verminderde toe - rekeningsvatbaarheid (inclusief kinderen) of door personen zonder relevante vakkennis. Uit - zonderingen zijn alleen toegestaan indien hiertoe opdracht gegeven is door personen die verantwoordelijk zijn voor de veiligheid.

Risico's door elektrische energie dienen te worden uitgesloten. Voorschriften van de VDE en plaatselijke energiebedrijven in acht nemen.

2.5 Veiligheidsvoorschriften voor inspectie- en montagewerkzaamheden

De gebruiker dient ervoor te zorgen dat alle inspectie- en montagewerkzaamheden door geautoriseerd en gekwalificeerd personeel worden uitgevoerd, dat door uitvoerige bestudering van de inbouw- en bedieningsvoorschriften voldoende is geïnformeerd.

Principieel mogen werkzaamheden aan de pomp/installatie alleen bij stilstaande pomp/installatie worden uitgevoerd.

2.6 Eigenmachtig ombouwen en vervaardigen van reserveonderdelen

Wijzigingen aan de pomp/installatie zijn alleen toegestaan na overleg met de fabrikant. Het gebruik van originele reserveonderdelen en door de fabrikant geautoriseerd toebehoren dient de veiligheid. Het gebruik van andere onderdelen kan de aansprakelijkheid voor hieruit resulterende gevolgen doen vervallen.

2.7 Niet-toegestaan gebruik

De bedrijfszekerheid van de geleverde pomp/installatie is alleen gewaarborgd bij gebruik volgens de bestemming conform paragraaf 1 van de inbouw- en bedieningsvoorschriften. De in de catalogus resp. op het specificatieblad aangegeven grenswaarden mogen in geen geval worden over- of onderschreden.

3. Transport en tussenopslag

OPGELET!

Bij transport en tussenopslag dient de pomp tegen vochtigheid, vorst en mechanisch beschadiging te worden beschermd.

4. Beschrijving van product en toebehoren

4.1 Beschrijving van de pomp (afbeelding 1)

De pomp is een meertraps (4 – 5 trappen), zelfaanzuigende, horizontale hogedrukpomp in modulair bouwtype met horizontaal (nr. 1) en verticaal drukstuk (nr. 2).

Het hydraulische gedeelte is uitgevoerd als schakelconstructie met het overeenkomstig aantal trappenbehuizingen (nr. 5) en waaiers (nr. 6). De waaiers zijn gemonteerd op een motor-pompas uit één stuk (nr. 7). Het pomphuis om het hydraulische deel heen (nr. 8) waarborgt een bedrijfsveilige afdichting. De delen die met vloeistof in aanraking komen zoals de trappenkamer, waaiers zijn van kunststof, het pomphuis is van chroomnikkelstaal. De asdoorgang van het pomphuis is naar de motor toe afgedicht met een mechanische afdichting (nr. 9).

De wisselstroommotoren zijn uitgerust met een thermische motorbeveiliging. Deze schakelt bij overschrijden van de toegestane temperatuur van de motorwikkeling de motor uit en na afkoeling automatisch weer in.

Droogloopbeveiliging: de pomp en in het bijzonder de mechanische afdichting mogen niet drooglopen. In een droogloopbeveiliging moet lokaal resp. door toepassing van desbetreffende onderdelen uit het toebehorenassortiment van WILO worden voorzien.

4.2 Leveringsomvang

- Pomp in EM- of DM-uitvoering,
- Inbouw- en bedieningsvoorschriften.

4.3 Toebehoren

Toebehoren dient apart te worden besteld.

- Zuigslang, voetklep,
- schakeltoestel WV/COL met desbetreffend toebehoren voor automatisch bedrijf,
- schakeltoestel CO-ER met desbetreffend toebehoren voor automatisch bedrijf,
- droogloopbeveiliging:
 - montageset WMS bij directe aansluiting aan de voedingskabel,
 - vlotterschakelaar WA 65,
 - SK 277 met 3 dompelelektroden,
- drukschakeling WVA,
- WILO-Fluidcontrol (alleen voor EM-uitvoering),
- installatieschakeling:
 - vlotterschakelaar WAO 65.

5. Installatie/inbouw

5.1 Montage

Afbeelding 2 (toevoer) en afbeelding 3 (zuigen) geven de typische inbouwsituatie van de pomp weer. Inbouw- en installatievoorschriften, die bij deze bedrijfssituatie in acht dienen te worden genomen, worden hieronder vermeld:

- Inbouw pas uitvoeren na beëindiging van alle las- en soldeerwerkzaamheden en het doorspoelen van het leidingsysteem. Vreemde voorwerpen en vuil zorgen ervoor dat de pomp niet werkt.
- Pomp op droge en tegen vorst beveiligde plaats installeren.
- Plaats voor onderhoudswerkzaamheden in acht nemen.
- De ventilatie-uitgang van de motor dient te worden vrijgehouden, min. afstand tot achterwand: 0,3 m.
- Het installatie-oppervlak dient horizontaal en vlak te zijn.
- In het aanzuigbedrijf dient de pomp ter voorkoming van vermogensverlies zo dicht mogelijk bij de waterbron te worden geïnstalleerd. Het horizontale deel van de aanzuigleiding dient zo kort mogelijk te zijn. De gehele zuigleiding dient met stijging te worden gelegd. Vermijd armaturen in de zuigleiding, die het zuigvermogen reduceren.

- De bevestiging van de pomp vindt plaats met 2 schroeven, Ø 8 mm, op een trillingdempende sokkel of fundament. Er kunnen ook gangbare trillingdempende elementen worden gebruikt voor de trillingdempende bevestiging.
- Om de toegankelijkheid van de aftapplug te garanderen, moet de bodem onder de aftapplug min. 20 mm lager dan het bevestigingsniveau van de pomp liggen.
- Zuigbuis/ -slang dienen minimaal de nominale diameter van de zuig-aansluiting van de pomp te hebben. Voor pompen van serie 6 m³/h met een aanzuighoogte (SH) boven 6 m is minimaal een binnen-Ø 28 mm vereist.
- Het zuigzijdige buissysteem moet vacuüm zijn.
- Bij een aanzuighoogte (SH) ≥ 7 m is een verticale persleiding van minimaal 500 mm vereist (afbeelding 3).
- Voor en achter de pomp dienen afsluitarmaturen (nr. 1) te worden ingebouwd, zodat de pomp gemakkelijk kan worden vervangen c.q. onderhoudswerkzaamheden gemakkelijker kunnen worden uitgevoerd.
- Direct achter het drukstuk van de pomp dient een terugslagklep (nr. 2) te worden gemonteerd.
- De toevoer- en persleiding dienen spanningsloos aan de pomp te worden aangesloten. Voor een trillingsarme aansluiting kunnen flexibele slangstukken of compensatoren met lengtebeperking worden gebruikt. Het buisgewicht dient te worden opgevangen.
- Ter bescherming van de mechanische afdichting dient de pomp door geschikte maatregelen lokaal tegen watergebrek en hieruit resulterende droogloop te worden beveiligd. WILO biedt voor dit doel verschillende mogelijkheden bij het toebehoren.
- De pomp dient ter hoogte van de toevoerbuis met een zeef- (maaswijdte 1 mm) of filtervoorzetstuk (nr. 5) beschermd te worden, om beschadiging door aangezogen vuil te voorkomen.

5.2 Elektrische aansluiting



- De elektrische aansluiting dient door een plaatselijk erkende elektro-installeateur volgens de geldende VDE-voorschriften uitgevoerd te worden.
 - De elektrische aansluiting moet conform VDE 0730/deel 1 via een vaste aansluitleiding plaatsvinden, die is voorzien van een stekker of een meerpolige schakelaar met een contactopeningsbreedte van minimaal 3 mm.
 - Stroomsoort en spanning van de netaansluiting dienen overeen te komen met de gegevens op het typeplaatje.
 - Pomp/installatie aarden volgens de voorschriften.
 - Zekering aan netzijde: 10A, traag.
 - Draaistroommotoren moet ter beveiliging tegen overbelasting van de motor lokaal zijn uitgerust met een motorbeveiligingsschakelaar, die op de op het typeplaatje aangegeven nominale stroom moet worden ingesteld.
- Wisselstroommotoren zijn reeds in de fabriek uitgerust met een thermische motorbeveiliging, die de pomp bij overschrijding van de toegestane wikkelingtemperatuur uitschakelt en na afkoeling automatisch weer inschakelt.
- Om de bescherming tegen druiwater en de trekontlasting van de PG-schroefverbinding te waarborgen, dient een aansluitleiding met voldoende grote buitendiameter gebruikt te worden (bijv. H 05 VV-F 3/4 G 1,5).
 - De netaansluiting dient plaats te vinden volgens de klemmschema's voor draai- of wisselstroom in de klemmenkast van de pomp (zie ook afb. 5).
 - De aansluitleiding dient zo te worden gelegd, dat in geen geval de buisleiding en/of het pomp- en motorhuis worden geraakt.



Indien nodig, moet een lekstroom-veiligheidsschakelaar worden geplaatst.

6. Inbedrijfname

- Controle op voldoende waterstand in de breektank resp. toevoerdruk.

OPGELET!

De pomp mag niet drooglopen. Door droogloop raakt de mechanische afdichting defect.

- Alleen voor draaistroommotoren:
 - Motorbeveiliging instellen op de nominale stroom conform typeplaatje.

- Controle van de draairichting: Door kort inschakelen controleren of de draairichting van de pomp overeenkomt met de pijl op het pomphuis. Bij foutieve draairichting 2 fasen in de klemmenkast van de pomp verwisselen.

- Indien aanwezig, vlotterschakelaar resp. elektroden voor de droogloopbeveiliging zo plaatsen dat de pomp bij een waterstand die het aanzuigen van lucht tot gevolg zou hebben, wordt uitgeschakeld.

Installatie in toevoerbedrijf (afbeelding 2):

- Afsluiter aan de perszijde sluiten
- Vul-/ontluchtingsschroef (nr. 3) losdraaien
- Zuigzijdige afsluiter een beetje openen, tot er water uit de vulopening komt en de pomp volledig ontluicht is.



- Afhankelijk van de temperatuur van de transportvloeistof en de systeemdruk kan bij het volledig openen van de ontluuchtingsschroef hete transportvloeistof in vloeibare of gasvormige toestand vrijkomen en onder hoge druk naar buiten worden gespoten. **Gevaar voor verbranding!**

- Vul-/ontluchtingsschroef sluiten
- Afsluiter aan de perszijde openen
- Pomp starten.

Installatie in zuigbedrijf (afbeelding 3):

- De aan de persleiding aangesloten aftappunten moeten geopend zijn.
- Afsluiter aan de perszijde openen
- Zuigzijdige afsluiter openen
- Vul-/ontluchtingsschroef (nr. 3) losdraaien
- Door middel van trechter de pomp door de vulopening met water vullen
- Vulopening weer sluiten
- Pomp starten.



- Afhankelijk van de bedrijfstoestand van de pomp resp. de installatie (temperatuur van de transportvloeistof) kan de gehele pomp zeer heet worden.

Gevaar voor verbranding bij aanraken van de pomp!

OPGELET!

De pomp mag niet langer dan 10 minuten bij een volumestroom $Q = 0 \text{ m}^3/\text{h}$ (gesloten afsluiter) worden gebruikt.

- De volumestroom mag 10 % van de nominale capaciteit niet overschrijden, om het ontstaan van een luchtbuffer in de pomp te voorkomen.
- Controleren of de stroomopname niet de nominale stroom op het typeplaatje overschrijdt.

7. Onderhoud



- Vóór onderhoudswerkzaamheden de installatie spanningsloos schakelen en beveiligen tegen onbedoeld herinschakelen. Geen werkzaamheden uitvoeren bij draaiende pomp.

- De pomp is praktisch onderhoudsvrij. De levensduur is afhankelijk van de bedrijfsvoorwaarden en kan verschillen. Wij raden u aan elk halfjaar visuele controles op lekkages en abnormale trillingen uit te voeren.
- Tijdens de aanlooperperiode is licht druppelen van de mechanische afdichting mogelijk. Bij sterke lekkage als gevolg van grote slijtage de mechanische afdichting door een vakman laten vervangen.
- Verhoogde lagergeluiden en abnormale trillingen duiden op slijtage van de lagers. Lagers door een vakman laten vervangen.
- Bij niet-vorstveilige standplaats of langere tijd buiten bedrijf zijn dienen de pomp en de leidingen in de winter te worden geleegd; de pomp wordt geleegd door de aftapplug te openen (afbeeldingen 1, 2, 3, nr. 4), de toevoerleiding door de ontluuchtingsschroef en evt. de zuigzijdige terugslagklep van de voetklep te openen, de persleiding door een aftappunt te openen.

8. Storingen, oorzaken en oplossingen

Storing	Oorzaak	Oplossingen
Pomp loopt niet	Geen stroomtoevoer	Zekeringen, vlotterschakelaar en kabel controleren
	Motorbeveiligingsschakelaar heeft uitgeschakeld	Overbelasting van de motor verhelpen
Pomp loopt, maar transporteert niet	Verkeerde draairichting	2 fasen van de netaansluiting verwisselen
	Voedingsspanning te laag	Netspanning, condensator en kabel controleren
	Leiding of delen van de pomp verstopt door vreemde voorwerpen	Leiding en pomp controleren en reinigen
	Lucht in het aanzuigstuk	Aanzuigleiding afdichten
	Lucht in de pomp	Pomp opnieuw vullen
	Aanzuigleiding te nauw	Grotere aanzuigleiding inbouwen
	Dompeldiepte van de voetklep te gering	Voetklep dieper onderdompelen of bij flexibele leiding meer verzwaren
Pomp transporteert niet gelijkmatig	Aanzuighoogte te hoog	Pomp lager plaatsen
Druk is onvoldoende	Verkeerde pompkeuze	Krachtigere pomp inbouwen
	Verkeerde draairichting	2 fasen van de netaansluiting verwisselen
	Te lage volumestroom, aanzuigleiding verstopt	Filter en aanzuigleiding reinigen
	Schuifafsluiter niet ver genoeg open	Schuifafsluiter openen
	Pomp geblokkeerd door vreemde voorwerpen	Pomp reinigen
Pomp vibreert	Vreemde voorwerpen in de pomp	Vreemde voorwerpen verwijderen
	Pomp loopt zwaar	Draaibeweging op abnormaal hangen controleren
	Kabelklemmen los	Kabelklemmen van de motor controleren
	Pomp niet voldoende bevestigd op de sokkel	Ankerbouten aandraaien
	Sokkel is niet massief genoeg	Zwaardere sokkel inbouwen
Motor oververhit Motorbeveiliging wordt geactiveerd	Onvoldoende spanning	Spanning controleren
	Pomp loopt zwaar: vreemde voorwerpen, waaiers verstopt, lagers beschadigd	Pomp reinigen Pomp reinigen Pomp laten repareren door servicedienst
	Omgevingstemperatuur te hoog	Voor koeling zorgen
	Geodetische hoogte ≥ 1000 m	Pomp is slechts toegelaten voor ≤ 1000 m
	Motorbeveiliging (DM) is te laag ingesteld	Instelling van nominale motorstroom corrigeren
	Een fase (DM) is onderbroken	Controleren, evt. kabel vervangen
	Motorbeveiligingsschakelaar defect	Vervangen
	Motor defect	Motor laten vervangen door servicedienst

Als de bedrijfsstoring niet kan worden opgelost, a.u.b. contact opnemen met uw sanitair- of verwarmingsinstallateur of met de WILO-servicedienst.

Technische wijzigingen voorbehouden.

D **EG - Konformitätserklärung**
GB **EC - Declaration of conformity**
F **Déclaration de conformité CE**

(gemäß 2004/108/EG Anhang IV,2 und 2006/95/EG Anhang III,B,
according 2004/108/EC annex IV,2 and 2006/95/EC annex III,B,
conforme 2004/108/CE appendice IV,2 et 2006/95/CE l'annexe III B)

Hiermit erklären wir, dass die Bauarten der Baureihe : **MC**
Herewith, we declare that this product:
Par le présent, nous déclarons que le type pompes de la série:

in der gelieferten Ausführung folgenden einschlägigen Bestimmungen entspricht:
in its delivered state complies with the following relevant provisions:
est conforme aux dispositions suivants dont il relève:

Elektromagnetische Verträglichkeit - Richtlinie **2004/108/EG**
Electromagnetic compatibility - directive
Directive compatibilité électromagnétique

Niederspannungsrichtlinie **2006/95/EG**
Low voltage directive
Directive basse-tension

Richtlinie energieverbrauchsrelevanter Produkte **2009/125/EG**
Energy-related products
Produits liés à l'énergie

Die verwendeten 50Hz Induktionselektromotoren - Drehstrom, Käfigläufer, einstufig - entsprechen den Ökodesign - Anforderungen der Verordnung 640/2009.

Which applies according to eco-design requirements of the regulation 640/2009 to the versions with an induction electric motor, squirrel cage, three-phase, single speed, running at 50 Hz.

Qui s'applique suivant les exigences d'éco-conception du règlement 640/2009 aux versions comportant un moteur électrique à induction à cage d'écuréuil, triphasé, mono-vitesse, fonctionnant à 50 Hz.

und entsprechender nationaler Gesetzgebung.
and with the relevant national legislation.
et aux législations nationales les transposant.

Angewendete harmonisierte Normen, insbesondere: **EN 60335-2-41**
Applied harmonized standards, in particular:
Normes harmonisées, notamment:

Bei einer mit uns nicht abgestimmten technischen Änderung der oben genannten Bauarten, verliert diese Erklärung ihre Gültigkeit.
If the above mentioned series are technically modified without our approval, this declaration shall no longer be applicable.
Si les pompes mentionnées ci-dessus sont modifiées sans notre approbation, cette déclaration perdra sa validité.

Dortmund, 09.05.2012


Oliver Breuing
Quality Manager



WILO SE
Nortkirchenstraße 100
44263 Dortmund
Germany

<p>NL EG-verklaring van overeenstemming Hiermede verklaren wij dat dit aggregaat in de geleverde uitvoering voldoet aan de volgende bepalingen:</p> <p>Elektromagnetische compatibiliteit 2004/108/EG EG-laagspanningsrichtlijn 2006/95/EG Gebruikte geharmoniseerde normen, in het bijzonder: 1)</p>	<p>I Dichiarazione di conformità CE Con la presente si dichiara che i presenti prodotti sono conformi alle seguenti disposizioni e direttive rilevanti:</p> <p>Compatibilità elettromagnetica 2004/108/EG Direttiva bassa tensione 2006/95/EG Norme armonizzate applicate, in particolare: 1)</p>	<p>E Declaración de conformidad CE Por la presente declaramos la conformidad del producto en su estado de suministro con las disposiciones pertinentes siguientes:</p> <p>Directiva sobre compatibilidad electromagnética 2004/108/EG Directiva sobre equipos de baja tensión 2006/95/EG Normas armonizadas adoptadas, especialmente: 1)</p>
<p>P Declaração de Conformidade CE Pela presente, declaramos que esta unidade no seu estado original, está conforme os seguintes requisitos:</p> <p>Compatibilidade electromagnética 2004/108/EG Directiva de baixa voltagem 2006/95/EG Normas harmonizadas aplicadas, especialmente: 1)</p>	<p>S CE-försäkran Härmed förklarar vi att denna maskin i levererat utförande motsvarar följande tillämpliga bestämmelser:</p> <p>EG-Elektromagnetisk kompatibilitet – riktlinje 2004/108/EG EG-Lågspänningsdirektiv 2006/95/EG Tillämpade harmoniserade normer, i synnerhet: 1)</p>	<p>N EU-Overensstemmelseserklæring Vi erklærer hermed at denne enheten i utførelse som levert er i overensstemmelse med følgende relevante bestemmelser:</p> <p>EG-EMV-Elektromagnetisk kompatibilitet 2004/108/EG EG-Lavspenningsdirektiv 2006/95/EG Anvendte harmoniserte standarder, særlig: 1)</p>
<p>FIN CE-standardinmukaisuuslause Ilmoitamme täten, että tämä laite vastaa seuraavia asiaankuuluvia määräyksiä:</p> <p>Sähkömagneettinen soveltuvuus 2004/108/EG Matalajännitte direktiivit: 2006/95/EG Käytetyt yhteensovitetut standardit, erityisesti: 1)</p>	<p>DK EF-overensstemmelseserklæring Vi erklærer hermed, at denne enhed ved levering overholder følgende relevante bestemmelser:</p> <p>Elektromagnetisk kompatibilitet: 2004/108/EG Lavvolts-direktiv 2006/95/EG Anvendte harmoniserede standarder, særligt: 1)</p>	<p>H EK. Azonossági nyilatkozat Ezennel kijelentjük, hogy az berendezés az alábbiaknak megfelel:</p> <p>Elektromágneses zavarás/tűrés: 2004/108/EG Kisfeszültségű berendezések irány-Elve: 2006/95/EG Felhasznált harmonizált szabványok, különösen: 1)</p>
<p>CZ Prohlášení o shodě EU Prohlašujeme tímto, že tento agregát v dodaném provedení odpovídá následujícím příslušným ustanovením:</p> <p>Směrnícím EU-EMV 2004/108/EG Směrnícím EU-nízké napětí 2006/95/EG Použité harmonizační normy, zejména: 1)</p>	<p>PL Deklaracja zgodności CE Niniejszym deklarujemy z pełną odpowiedzialnością że dostarczony wyrób jest zgodny z następującymi dokumentami:</p> <p>Odpowiedność elektromagnetyczna 2004/108/EG Normie niskich napięć 2006/95/EG Wyroby są zgodne ze szczegółowymi normami zharmonizowanymi: 1)</p>	<p>RUS Декларация о соответствии Европейским нормам Настоящим документом заявляем, что данный агрегат в его объеме поставки соответствует следующим нормативным документам:</p> <p>Электромагнитная устойчивость 2004/108/EG Директивы по низковольтному напряжению 2006/95/EG Используемые согласованные стандарты и нормы, в частности: 1)</p>
<p>GR Δήλωση προσαρμογής της Ε.Ε. Δηλώνουμε ότι το προϊόν αυτό σ' αυτή την κατάσταση παράδοσης ικανοποιεί τις ακόλουθες διατάξεις:</p> <p>Ηλεκτρομαγνητική συμβατότητα EG-2004/108/EG Οδηγία χαμηλής τάσης EG-2006/95/EG Εναρμονισμένα χρησιμοποιούμενα πρότυπα, ιδιαίτερα: 1)</p>	<p>TR CE Uygunluk Teyid Belgesi Bu cihazın teslim edildiği şekliyle aşağıdaki standartlara uygun olduğunu teyid ederiz:</p> <p>Elektromanyetik Uyumluluk 2004/108/EG Alçak gerilim direktifi 2006/95/EG Kismen kullanılan standartlar: 1)</p>	<p>1) EN 60335-2-41</p>

i. V. Prieß
Erwin Prieß
Quality Manager



WILO SE
Nortkirchenstraße 100
44263 Dortmund
Germany

Wilo – International (Subsidiaries)

Argentina

WILO SALMSON
Argentina S.A.
C1295ABI Ciudad
Autónoma de Buenos Aires
T+ 54 11 4361 5929
info@salmson.com.ar

Australia

WILO Australia Pty Limited
Murrarie, Queensland,
4172
T +61 7 3907 6900
chris.dayton@wilo.com.au

Austria

WILO Pumpen
Österreich GmbH
2351 Wiener Neudorf
T +43 507 507-0
office@wilo.at

Azerbaijan

WILO Caspian LLC
1014 Baku
T +994 12 5962372
info@wilo.az

Belarus

WILO Bel OOO
220035 Minsk
T +375 17 2535363
wilo@wilo.by

Belgium

WILO SA/NV
1083 Ganshoren
T +32 2 4823333
info@wilo.be

Bulgaria

WILO Bulgaria Ltd.
1125 Sofia
T +359 2 9701970
info@wilo.bg

Brazil

WILO Brasil Ltda
Jundiaí – SP – CEP
13.201-005
T + 55 11 2817 0349
wilo@wilo-brasil.com.br

Canada

WILO Canada Inc.
Calgary, Alberta T2A 5L4
T +1 403 2769456
bill.lowe@wilo-na.com

China

WILO China Ltd.
101300 Beijing
T +86 10 58041888
wiloobj@wilo.com.cn

Croatia

WILO Hrvatska d.o.o.
10090 Zagreb
T +38 51 3430914
wilo-hrvatska@wilo.hr

Czech Republic

WILO Praha s.r.o.
25101 Cestlice
T +420 234 098711
info@wilo.cz

Denmark

WILO Danmark A/S
2690 Karlslunde
T +45 70 253312
wilo@wilo.dk

Estonia

WILO Eesti OÜ
12618 Tallinn
T +372 6 509780
info@wilo.ee

Finland

WILO Finland OY
02330 Espoo
T +358 207401540
wilo@wilo.fi

France

WILO S.A.S.
78390 Bois d'Arcy
T +33 1 30050930
info@wilo.fr

Great Britain

WILO (U.K.) Ltd.
DE14 2WJ Burton-
Upon-Trent
T +44 1283 523000
sales@wilo.co.uk

Greece

WILO Hellas AG
14569 Anixi (Attika)
T +302 10 6248300
wilo.info@wilo.gr

Hungary

WILO Magyarország Kft
2045 Törökbálint
(Budapest)
T +36 23 889500
wilo@wilo.hu

India

WILO India Mather and
Platt Pumps Ltd.
Pune 411019
T +91 20 27442100
service@
pun.matherplatt.co.in

Indonesia

WILO Pumps Indonesia
Jakarta Selatan 12140
T +62 21 7247676
citrawilo@cbn.net.id

Ireland

WILO Ireland
Limerick
T +353 61 227566
sales@wilo.ie

Italy

WILO Italia s.r.l.
20068 Peschiera
Borromeo (Milano)
T +39 25538351
wilo.italia@wilo.it

Kazakhstan

WILO Central Asia
050002 Almaty
T +7 727 2785961
info@wilo.kz

Korea

WILO Pumps Ltd.
621-807 Gimhae
Gyeongnam
T +82 55 3405890
wilo@wilo.co.kr

Latvia

WILO Baltic SIA
1019 Riga
T +371 7 145229
mail@wilo.lv

Lebanon

WILO SALMSON
Lebanon
12022030 El Metn
T +961 4 722280
wsl@cyberia.net.lb

Lithuania

WILO Lietuva UAB
03202 Vilnius
T +370 5 2136495
mail@wilo.lt

Morocco

WILO Maroc
SARLQUARTIER
INDUSTRIEL AIN SEBAA
20250
CASABLANCA
T +212 (0) 5 22 660 924
contact@wilo.ma

The Netherlands

WILO Nederland b.v.
1551 NA Westzaan
T +31 88 9456 000
info@wilo.nl

Norway

WILO Norge AS
0975 Oslo
T +47 22 804570
wilo@wilo.no

Poland

WILO Polska Sp. z o.o.
05-090 Raszyn
T +48 22 7026161
wilo@wilo.pl

Portugal

Bombas Wilo-Salmson
Portugal Lda.
4050-040 Porto
T +351 22 2080350
bombas@wilo.pt

Romania

WILO Romania s.r.l.
077040 Com. Chiajna
Jud. Ilfov
T +40 21 3170164
wilo@wilo.ro

Russia

WILO Rus ooo
123592 Moscow
T +7 495 7810690
wilo@wilo.ru

Saudi Arabia

WILO ME – Riyadh
Riyadh 11465
T +966 1 4624430
wshoula@wataniaind.com

Serbia and Montenegro

WILO Beograd d.o.o.
11000 Beograd
T +381 11 2851278
office@wilo.co.yu

Slovakia

WILO Slovakia s.r.o.
83106 Bratislava
T +421 2 33014511
wilo@wilo.sk

Slovenia

WILO Adriatic d.o.o.
1000 Ljubljana
T +386 1 5838130
wilo.adriatic@wilo.si

South Africa

Salmson South Africa
1610 Edenvale
T +27 11 6082780
errol.cornelius@
salmson.co.za

Spain

WILO Ibérica S.A.
28806 Alcalá de Henares
(Madrid)
T +34 91 8797100
wilo.iberica@wilo.es

Sweden

WILO Sverige AB
35246 Växjö
T +46 470 727600
wilo@wilo.se

Switzerland

EMB Pumpen AG
4310 Rheinfelden
T +41 61 83680-20
info@emb-pumpen.ch

Taiwan

WILO-EMU Taiwan Co. Ltd.
110 Taipei
T +886 227 391655
nelson.wu@
wiloemutaiwan.com.tw

Turkey

WILO Pompa Sistemleri
San. ve Tic. A.Ş.
34956 İstanbul
T +90 216 2509400
wilo@wilo.com.tr

Ukraine

WILO Ukraina t.o.w.
01033 Kiev
T +38 044 2011870
wilo@wilo.ua

United Arab Emirates

WILO Middle East FZE
Jebel Ali Free Zone –
South – Dubai
T +971 4 880 91 77
info@wilo.ae

USA

WILO USA LLC
Rosemont, IL 60018
T +1 866 945 6872
info@wilo-usa.com

Vietnam

WILO Vietnam Co Ltd.
Ho Chi Minh City, Vietnam
T +84 8 38109975
nkminh@wilo.vn



WILO SE
Nortkirchenstraße 100
44263 Dortmund
Germany
T 0231 4102-0
F 0231 4102-7363
wilo@wilo.com
www.wilo.de

Wilo-Vertriebsbüros in Deutschland

Nord WILO SE Vertriebsbüro Hamburg Beim Strohhouse 27 20097 Hamburg T 040 5559490 F 040 55594949 hamburg.anfragen@wilo.com	Ost WILO SE Vertriebsbüro Dresden Frankenring 8 01723 Kesselsdorf T 035204 7050 F 035204 70570 dresden.anfragen@wilo.com	Süd-West WILO SE Vertriebsbüro Stuttgart Hertichstraße 10 71229 Leonberg T 07152 94710 F 07152 947141 stuttgart.anfragen@wilo.com	West WILO SE Vertriebsbüro Düsseldorf Westring 19 40721 Hilden T 02103 90920 F 02103 909215 duesseldorf.anfragen@wilo.com
Nord-Ost WILO SE Vertriebsbüro Berlin Juliusstraße 52-53 12051 Berlin-Neukölln T 030 6289370 F 030 62893770 berlin.anfragen@wilo.com	Süd-Ost WILO SE Vertriebsbüro München Adams-Lehmann-Straße 44 80797 München T 089 4200090 F 089 42000944 muenchen.anfragen@wilo.com	Mitte WILO SE Vertriebsbüro Frankfurt An den drei Hasen 31 61440 Oberursel/Ts. T 06171 70460 F 06171 704665 frankfurt.anfragen@wilo.com	

Kompetenz-Team Gebäudetechnik

WILO SE
Nortkirchenstraße 100
44263 Dortmund
T 0231 4102-7516
F 0231 4102-7666

Kompetenz-Team Kommune Bau + Bergbau

WILO SE, Werk Hof
Heimgartenstraße 1-3
95030 Hof
T 09281 974-550
F 09281 974-551

Werkskundendienst Gebäudetechnik Kommune Bau + Bergbau Industrie

WILO SE
Nortkirchenstraße 100
44263 Dortmund
T 0231 4102-7900
T 01805 W•I•L•O•K•D*
9•4•5•6•5•3

F 0231 4102-7126
kundendienst@wilo.com

Täglich 7-18 Uhr erreichbar
24 Stunden Technische
Notfallunterstützung

- Kundendienst-Anforderung
- Werksreparaturen
- Ersatzteilfragen
- Inbetriebnahme
- Inspektion
- Technische Service-Beratung
- Qualitätsanalyse

Wilo-International

Österreich

Zentrale Wiener Neudorf:
WILO Pumpen Österreich GmbH
Wilo Straße 1
A-2351 Wiener Neudorf
T +43 507 507-0
F +43 507 507-15
office@wilo.at
www.wilo.at

Vertriebsbüro Salzburg:
Gnigler Straße 56
A-5020 Salzburg
T +43 507 507-13
F +43 662 878470
office.salzburg@wilo.at
www.wilo.at

Vertriebsbüro Oberösterreich:
Trattnachtalstraße 7
A-4710 Grieskirchen
T +43 507 507-26
F +43 7248 65054
office.oberoesterreich@wilo.at
www.wilo.at

Schweiz

EMB Pumpen AG
Gerstenweg 7
CH-4310 Rheinfelden
T +41 61 83680-20
F +41 61 83680-21
info@emb-pumpen.ch
www.emb-pumpen.ch

Erreichbar Mo-Do 7-18 Uhr, Fr 7-17 Uhr.

- Antworten auf
 - Produkt- und Anwendungsfragen
 - Liefertermine und Lieferzeiten
- Informationen über Ansprechpartner vor Ort
- Versand von Informationsunterlagen

Standorte weiterer Tochtergesellschaften

Die Kontaktdaten finden Sie unter www.wilo.com.

* 0,14 €/Min. aus dem Festnetz,
Mobilfunk max. 0,42 €/Min.

Stand März 2012