

Отопитель электрический  
(электрокотел)

РусНИТ  
205 , 207, 209, 212,  
215, 218, 221, 224 НМК

205, 206, 207, 208, 209, 212,  
215, 218, 221, 224, 230, 236,  
245 МК

Руководство по эксплуатации  
РУСН. 681944.100 РЭ

Содержание:

- 1 Общие указания
- 2 Технические данные
- 3 Комплектность
- 4 Требования безопасности
- 5 Устройство и порядок работы с отопителем
- 6 Правила эксплуатации
- 7 Техническое обслуживание
- 8 Свидетельство о приемке и продаже
- 9 Гарантийные обязательства
- 10 Транспортировка и хранение

Приложения

- 1 Талон на установку
- 2 Карта графического меню отопителя РусНИТ МК
- 3 Талон на гарантийный ремонт
- 4 Сервисные центры

## 1. ОБЩИЕ УКАЗАНИЯ

Отопитель электрический типа РусНИТ МК (далее отопитель) предназначен для отопления бытовых и производственных помещений и имеет следующие функции:

### **Индикация и интерфейс:**

- Индикация текущих температур воздуха и теплоносителя;
- Индикация текущего режима;
- Индикация заданных температур режимов;
- Индикация состояния нагрева(вкл/выкл);
- Индикация состояния расписания температуры (вкл/выкл);
- Индикация времени и дня недели;
- Индикация подключение к GSM сети (подключен/отключен);

### **Графическое меню позволяет:**

- Устанавливать до 3 номеров телефонов;
- Настраивать расписание температуры на 24 часа, с разделением дней на выходные и будни;
- Устанавливать температурные режимы;
- Устанавливать текущие дату и время;
- Включать/отключать работу электродвигателя по заданному расписанию температур ;

### **Управление температурой:**

- Замер температуры производится каждые 30 сек.;
- Автоматическое увеличение или уменьшение мощности нагрева в зависимости от температуры окружающей среды;
- Возможность поддержания постоянной температуры воздуха/теплоносителя;
- Возможность поддержания температуры воздуха/теплоносителя по заданному расписанию;
- Возможность отключения нагрева путем перевода электродвигателя в ждущий режим;

Отопитель поддерживает 3 режима:

- Интеллектуальный – поддержание заданной температуры воздуха;
- Автоматический – поддержание заданной температуры носителя;
- Ждущий – отключение нагрева и циркуляции теплоносителя;

**GSM функции:**

- Возможность дистанционного запроса текущего состояния электродкотла
- Возможность дистанционного задания временного температурного режима (программация на каждый день)
- Возможность дистанционной установки температуры
- Возможность дистанционного перевода в ждущий режим
- Возможность дистанционного оповещения об авариях

**Защита:**

- Автоматическая защита котла при утечки теплоносителя
- Отключение питания электродкотла в случае критического перегрева
- Автоматическая защита от переохлаждения теплоносителя при выключенном нагреве
- Возможность подключения пожарной и охранной сигнализации
- Дистанционное информирование о откл/вкл электроэнергии
- Дистанционное информирование о срабатывании пожарной/охранной сигнализации

Отопитель не предназначен для работы в помещениях с агрессивными средами, а также для работы во влажных, взрывоопасных помещениях и для работы в помещениях с повышенными механическими нагрузками (частота вибрации более 35 Гц, максимальное вибрационное ускорение более 5 м/сек), а так же для работы в качестве проточного водонагревателя.

Отопители предназначены для работы в однофазных (РусНИТ 205,206,207,208,209 МК(НМК)) системах переменного тока частотой 50 Гц номинальным напряжением 220В, или в трехфазных (РусНИТ 206 – 224 МК(НМК), РусНИТ 230-245 МК) системах переменного тока частотой 50 Гц с глухозаземленной нейтралью номинальным напряжением 380В с отклонением напряжения  $\pm 10\%$ , по ГОСТ 13109-97.

Отопитель подключается к автономной системе отопления, наполняется теплоносителем и работает без надзора в помещениях с температурой воздуха окружающей среды не ниже +1 °С и не выше +40 °С. Влажность не более 80 %.

### **ВНИМАНИЕ!**

Применяемый теплоноситель (любой теплоноситель, имеющий гигиенический сертификат соответствия для систем отопления)

должен сочетаться со всеми приборами отопительной системы. Автономная система отопления обязательно должна содержать:

- циркуляционный насос;
- предохранительный клапан;
- клапан стравливания воздуха;
- сливной вентиль.

Рекомендуется применять закрытую расширительную емкость (экспанзомат).

Для подключения отопителя к электрической сети необходимо получить разрешение местного предприятия ГОСЭНЕРГОНАДЗОР.

## 2 ТЕХНИЧЕСКИЕ ДАННЫЕ

Таблица 1 – Технические данные

Наименование показателя	Значение показателя РусНИТ МК(НМК)														
	205	206	207	208	209	212	215	218	221	224	230	236	245		
Ток потребления, А, не более, Фаза 1	23,7	9,6/28	9,6/32	13,7/37	13,7/41	19,2	23,3	28	32	37	48	58	66		
Фаза 2	-	9,6/-	9,6/-	9,6/-	13,7/-	19,2	23,3	28	32	37	48	58	66		
Фаза 3	-	9,6/-	13,7/-	13,7/-	13,7/-	19,2	23,3	28	32	37	48	58	66		
Номинальное напряжение, В	220	380/220			380										
Частота, Гц	50														
Номинальная потребляемая мощность, КВт	5	6	7	8	9	12	15	18	21	24	30	36	45		
Значение потребляемой мощности по ступеням переключения, КВт	2	2	2	3	3	6	6	6	9	9	12	12	15		
	3	4	5	5	6	6	9	12	12	15	18	24	30		
	5	6	7	8	9	12	15	18	21	24	30	36	45		
Габаритные размеры, мм	500x230x210			552x376x260			620x393x282								
Масса, кг, не более	12	12			20									28	28
Емкость бака, дм <sup>3</sup>	7	7			8									13,5	13,5
Примечание - Значения тока и потребляемой мощности для отопителей РусНИТ НМК соответствуют аналогичным отопителям РусНИТ МК															

### 3 КОМПЛЕКТНОСТЬ

Таблица 2 - Комплектность

Наименование	Количество			
	205 МК(НМК)	206, 207, 208, 209 МК(НМК)	212, 215, 218, 221, 224 МК(НМК)	230, 236, 245 МК
Котел электрический РусНИТ	1	1	1	1
Руководство по эксплуатации	1	1	1	1
Вставка плавкая ВПТ 19 5А	2	2	-	-
Вставка плавкая ВПТ 19 3,15А	-	-	2	2
Наконечник П6-6-ЛТ-07	3	2	2	2
Наконечник РУСН.757468.003	-	-	3	3
Пластина РУСН.301714.001	-	1	-	-
Дюбель	3	3	4	4
Саморез	3	3	4	4

## 4. ТРЕБОВАНИЯ БЕЗОПАСНОСТИ

4.1. Установка, монтаж в систему и подключение отопителя к электросети производится по техническим условиям владельца электросетей, а так же в соответствии с "Инструкцией по электроснабжению индивидуальных жилых домов и других частных сооружений", утвержденной Главгосэнергонадзора N 42-6/8-ЭТ от 21.03.94г.

4.2. Сборка, установка и подключение отопителя проводится только при отключенной электросети и выключенном отопителе. Работы должны выполняться лицами, ознакомленными с устройством отопителя, схемой подключения, настоящим руководством по эксплуатации, действующими "Правилами устройства электроустановок" (ПУЭ), "Правилами технической эксплуатации электроустановок потребителей" и "Правилами техники безопасности при эксплуатации электроустановок потребителей" (ПТЭ и ПТБ).

4.3. Конструкция отопителей разработана для подключения к электросети как с напряжением 380 В трехфазного тока с глухозаземленной нейтралью частотой 50 Гц так и напряжением 220В однофазного тока частотой 50Гц. Обязательно применение автоматического выключателя в стационарной проводке.

Рекомендуемый тип автоматического выключателя для:

-РусНИТ 205МК(НМК)	– АЕ 1031 1Р 25А,
-РусНИТ 206, 209МК(НМК)	– АЕ 2050М 16А,
-РусНИТ 212, 215 МК(НМК)	– АЕ 2050М 25А,
-РусНИТ 218, 221 МК(НМК)	– АЕ 2050М 40А,
-РусНИТ 224МК(НМК)	– АЕ 2050М 50А,
-РусНИТ 230, 236МК	– АЕ 205М 63А,
-РусНИТ 245МК	– АЕ 2053М 80А,

### **ВНИМАНИЕ!**

Без заземления отопитель НЕ ВКЛЮЧАТЬ!

Категорически ЗАПРЕЩАЕТСЯ использовать для заземления металлоконструкции водопроводных, отопительных и газовых сетей.

4.4. Визуальный контроль целостности защитного заземления должен выполняться перед каждым включением отопителя в работу. Электробезопасность отопителя гарантируется только при правильном подсоединении его к заземлению в соответствии с действующими нормами по технике безопасности и ПЭУ.

4.5. Ремонт отопителя и замена предохранителей производится при выключенном и отключенном от сети отопителе.

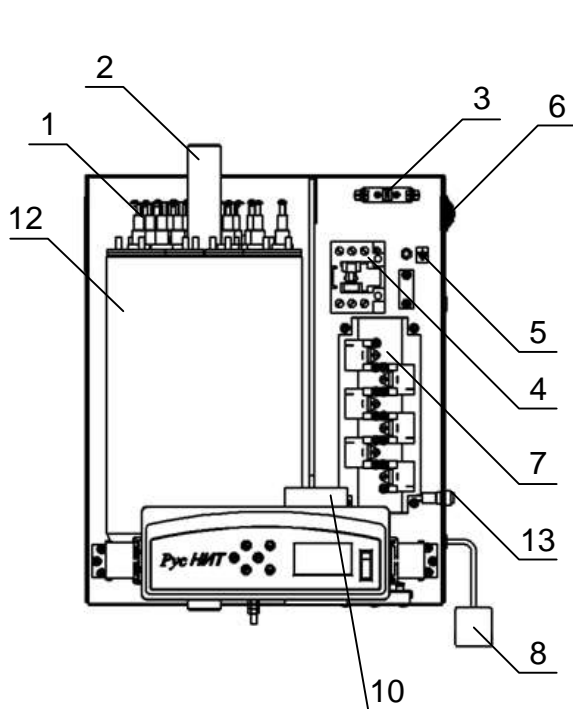


## 5. УСТРОЙСТВО И ПОРЯДОК РАБОТЫ С ОТОПИТЕЛЕМ

### 5.1 Устройство отопителя

Отопитель состоит из следующих основных частей: теплообменника (бака), элементов коммутации и электронных блоков (силового блока, блока питания и измерительного блока ).(рис.1)

РусНИТ 205 МК - 245 МК



РусНИТ 212 НМК -224НМК

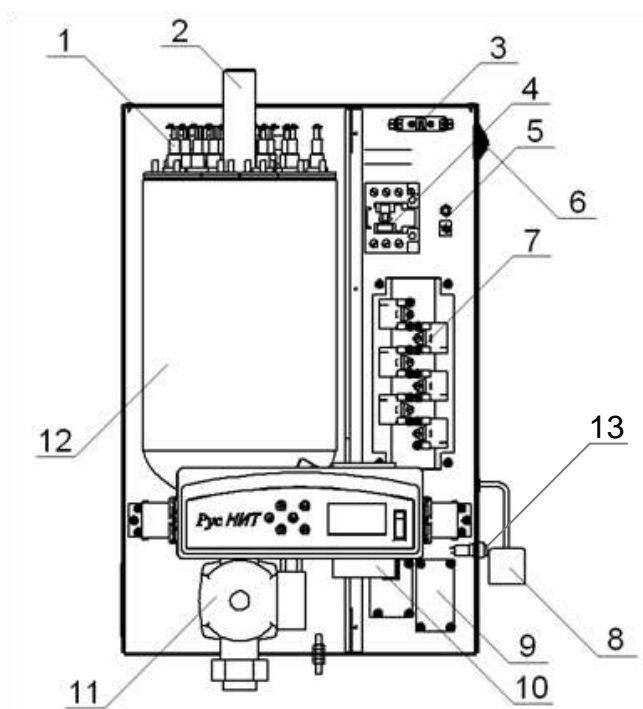


Рисунок 1 – Устройство отопителя

- |                                       |                                    |
|---------------------------------------|------------------------------------|
| 1. ТЭНы                               | 7. Симисторы                       |
| 2. Выходной патрубок                  | 8. Датчик температуры воздуха      |
| 3. Клемма нейтрали                    | 9. Блок питания                    |
| 4. Электромагнитный контактор         | 10. Плата управления               |
| 5. Клемная колодка подключения насоса | 11. Насос (вариант НМК)            |
| 6. Сальник для ввода силового кабеля  | 12. Бак                            |
|                                       | 13. Кнопка отключения аккумулятора |

Примечание -  
отличается

1. Устройство отопителя, в зависимости от модели, может
2. Насос устанавливается только в моделях с кодом НМК

Теплообменник представляет собой герметичный сосуд с укрепленными в нем электронагревателями (ТЭНами), имеющий выходной и входной патрубок:

верхний – выходной патрубок, для отвода теплоносителя к нагревательным приборам;

нижний – входной патрубок, для подвода теплоносителя к теплообменнику.

Блок управления служит для установки параметров процесса нагрева и поддержания заданной температуры воздуха в помещении и теплоносителя в теплообменнике.

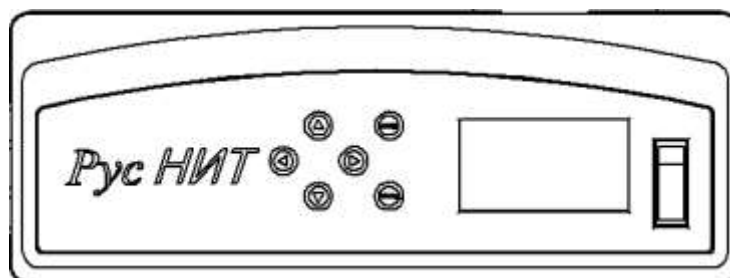


Рисунок 2 – Панель блока управления

На панели блока управления расположены следующие органы управления и индикации отопителя:

- ЖКИ индикатор – отображает параметры отопителя;
- Кнопки управления «Ввод», «Выход», «▲», «▼», «◀», «▶» - обеспечивают навигацию по графическому меню и установку параметров;
- Тумблер клавишный «СЕТЬ» в положении «I» подает напряжение на отопитель;
- Кнопка «Аккумулятор» с фиксацией, в положении «ВКЛ.» обеспечивает отключение и подключение аккумулятора;

## **5.2 Работа с графическим меню отопителя**

Отопитель имеет графическое меню отображаемое ЖКИ индикатором и обеспечивающие доступ ко всем настраиваемым параметрам.

Полная карта меню в Приложении 2.

### **5.2.1 Режимы работы отопителя**

Отопитель имеет 3 режима работы:

- Интеллектуальный (ИНТ.) – обеспечивает поддержание заданной температуры воздуха (постоянной или по расписанию). Постоянная температура воздуха задается при помощи кнопок «▲», «▼», температура воздуха по расписанию задается по средствам меню «Настройки - Расписание»;

- Автоматический (АВТ.) – обеспечивает поддержание заданной температуры теплоносителя в теплообменнике (постоянной или по расписанию). Постоянная температура теплоносителя задается при помощи кнопок «▲», «▼», температура теплоносителя по расписанию задается по средствам меню «Настройки - Расписание»;

- Ждущий (ЖДУЩ.) – обеспечивает отключение нагрева и циркуляции теплоносителя (при режиме работы насоса «Авт.»), автоматический подогрев теплоносителя в случае переохлаждения (температура теплоносителя меньше 5 °С);

### **5.2.2 Установка настраиваемых параметров отопителя**

Для настройки параметров отопителя предназначено меню «Настройки», состоящее из следующих пунктов:

- GSM
- Расписание
- Дата и время
- Расписание (вкл./выкл.)
- Насос (прин./авт.)
- Статистика

5.2.2.1 Пункт меню «GSM» обеспечивает ввод, изменение и установку 3 номеров телефонов пользователей. Для каждого номера телефона доступны следующие подпункты:

- «Ввод номера» - ввод или изменение номера телефона пользователя. Для записи номера телефона в память отопителя необходимо совершить звонок на

номер установленной в отопитель SIM-карты. После распознавания и записи телефона отопитель завершит звонок, а на экране кратковременно появится сообщение – «Номер записан». Запись номера телефона пользователя производится только в пункте меню «Ввод номера»;

- «Рассылка (вкл./выкл.)» – включает или выключает рассылку аварийных сообщений на заданный номер. Переключение осуществляется кнопкой «Ввод»;

- «Номер X (вкл./выкл.)» – включает или выключает все GSM – функции этого номера;

5.2.2.2 Пункт меню «Расписание» обеспечивает доступ к настройкам параметров температуры режимов изменяемых по расписанию, содержит следующие подпункты:

- «Выходные дни» – позволяет отмечать день недели как выходной и будний (для выходных и будних дней различные расписания смены температурных режимов);

- «Темп. величины» – позволяет устанавливать температурные величины для заданного температурного режима, при этом температура  $T_{в}$  – соответствует температуре воздуха и используется в режиме «Инт», температура  $T_{н}$  – соответствует температуре теплоносителя и используется в режиме «Авт».

Меню «Темп. величины» содержит 2 пункта соответствующие 2 тепловым режимам :

- режим экономный (задается для поддержания пониженных температур);  
- режим комфортный (задается для поддержания комфортных температур);

- «Расписание (буд.)» и «Расписание (вых.)» – позволяет устанавливать порядок следования температурных режимов в будний или выходной день с шагом в 1 час. При этом значок «Э» соответствует тепловому режиму «Экономный», значок «К» соответствует тепловому режиму «Комфортный»;

5.2.2.3 Пункт меню «Дата и время» позволяет установить текущие дату и время. Установка производится посредством кнопок «▲», «▼», «◀», «▶» нажатие кнопки «Ввод» осуществляет возврат к предыдущему меню с запоминанием введенных значений, нажатие кнопки «Выход» осуществляет возврат без сохранения.

5.2.2.4 Пункт меню «Расписание (вкл./откл.)» позволяет включать и отключать расписание смены тепловых режимов в режимах «Интеллектуальный» и «Автоматический», при включенном расписании задание температуры вручную из «главного» экрана режима блокируется.

5.2.2.4 Пункт меню «Насос (прин./авт.)» обеспечивает 2 режима работы насоса:

- принудительный – насос включен всегда, для поддержания постоянной циркуляции теплоносителя;
- автоматический – насос отключается при полном отключении нагрева, при отключенном насосе циркуляции теплоносителя не происходит;

5.2.2.5 Пункт меню «Статистика» позволяет получить доступ к следующей информации:

- Нет воды X – (раз.) количество зарегистрированных аварийных ситуаций «Нет воды»;
- Нет энергии X – (раз.) количество зарегистрированных аварийных ситуаций «Нет энергии»;
- Охр. сигн. X (раз.) – количество зарегистрированных аварийных ситуаций по срабатыванию охранной сигнализации;
- Пож. сигн. X (раз.) – количество зарегистрированных аварийных ситуаций по срабатыванию пожарной сигнализации;
- Нароботка X (часов) – текущая наработка отопителя в часах.
- T<sub>n</sub> max: X (°C) – максимальная зарегистрированная температура теплоносителя

### 5.3 Перечень предусмотренных аварийных ситуаций

**Аварийная ситуация «НЕТ ВОДЫ»** - возникает в случае нарастания температуры со скоростью больше предельной, что как правило свидетельствует об отсутствии теплоносителя в теплообменнике. При этом произойдет отправка СМС сообщения с текстом - **«Проверьте теплоноситель!»** на заданные номера со включенной функцией «Рассылка». На ЖКИ дисплее отобразится сообщение вида:

«ВНИМАНИЕ!  
Недопустимая  
скорость нарастания  
температуры!  
  
Выключите котел,  
проверьте  
теплоноситель! »

Для устранения аварийной ситуации необходимо отключить питание отопителя, отключить аккумулятор, проверить состояние теплоносителя в теплообменнике.

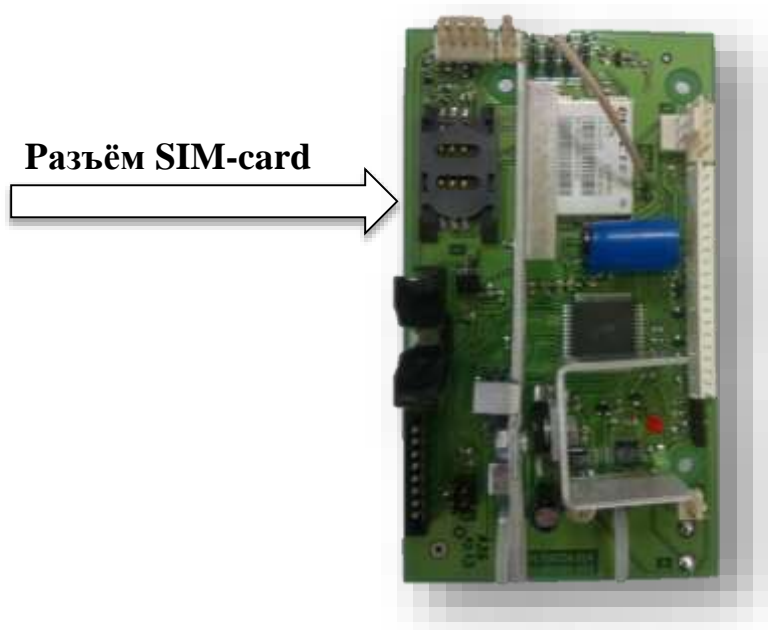
Так же при нагреве теплоносителя до предельной температуры произойдет автоматическое отключение питания отопителя. При этом произойдет отправка СМС сообщения с текстом - **«Отключено электропитание!»** на заданные номера со включенной функцией «Рассылка».

**Аварийная ситуация «НЕТ ЭНЕРГИИ»** - возникает в случае отключения электроэнергии. При этом произойдет отправка СМС сообщения на заданные номера со включенной функцией «Рассылка». Индикация отопителя будет отключена. При сбое электропитания длительностью менее 4 часов, система управления отопителем продолжает свою работу от аккумулятора. При восстановлении электропитания работа восстановится автоматически без изменения установленных параметров. При сбое электропитания более 4 часов, или при выключенном аккумуляторе необходимо заново выбрать режимы.

**Аварийные ситуации «Охранная сигнализация» и «Пожарная сигнализация»** - возникает в случае срабатывания внешней охранной или пожарной сигнализации. При этом произойдет отправка СМС сообщения на заданные номера со включенной функцией «Рассылка».

## 5.4 Установка SIM-карты

SIM-карта устанавливается в специализированный разъем платы управления отопителя, находящиеся на обратной стороне блока управления. Для установки SIM-карты необходимо снять кожух выдвинуть блок управления и вставить SIM-карту в специализированный разъем.



### ВНИМАНИЕ!

Отопители РусНИТ МК поддерживают только SIM-карты формата Mini SIM (86×54x0,84 мм).

## 5.5 SMS-команды поддерживаемые отопителем

Отопитель РусНИТ МК поддерживает следующие SMS-команды (все SMS-команды пишутся в формате – #команда#):

– **Команда #Состояние#** – по получении команды, отопитель отправляет ответное SMS-сообщение с текущими значениями основных параметров электродкотла. Ответное SMS-сообщение имеет вид:

- |                    |   |
|--------------------|---|
| <b>Тн:XX(XX)</b>   | – текущая и (заданная) температура носителя   |
| <b>Тв:XX(XX)</b>   | – текущая и (заданная) температура воздуха    |
| <b>Реж.:XXX(X)</b> | – текущий режим, (режим работы по расписанию) |
| <b>ТЭНы:Х/3</b>    | – количество активных ТЭНов                   |

– **Команда #Уст. Тв=XX#** – по получении команды, отопитель переходит в режим «ИНТ» с контрольной температурой XX указанной в SMS-команде. Ответное SMS-сообщение имеет вид:

**Установленно Тв=XX** – где XX установленная температура

– **Команда #Уст. Тн=XX#** – по получении команды, отопитель переходит в режим «АВТ» с контрольной температурой XX указанной в SMS-команде. Ответное SMS-сообщение имеет вид:

**Установленно Тн=XX** – где XX установленная температура



– Команда # Расп. выкл.#, # Расп. вкл.# – по получении команды отопитель выключает либо включает режим работы по расписанию. Ответное SMS-сообщение имеет вид:

### **Расписание Вкл. либо Расписание Выкл.**

– Команда #Нагрев выкл.#, #Нагрев вкл.# – по получении команды, отопитель включает либо выключает режим «ЖДУЩ», и отключает нагрев. Ответное SMS-сообщение имеет вид:

### **Нагрев вкл. либо Нагрев выкл.**

### **ВНИМАНИЕ!**

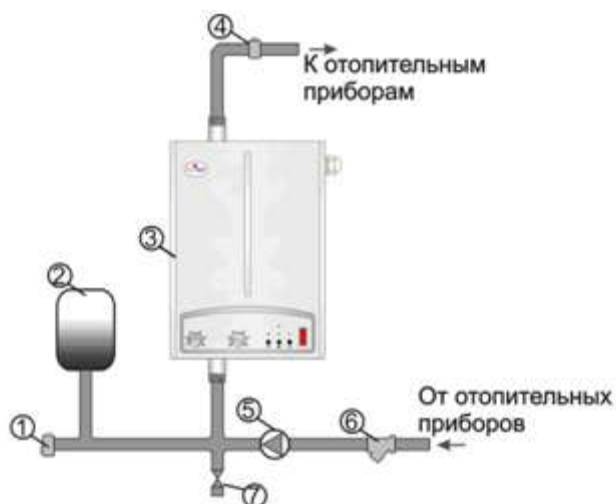
Все SMS-команды вводятся с учетом регистра (заглавных и прописных букв). При несовпадении SMS-команды с шаблоном, SMS-команда распознана не будет!

5.6 Отопитель крепится на стене в вертикальном положении в местах, удобных и доступных для установки и технического обслуживания. Рекомендуемая схема подключения отопителя в отопительную систему показана на рис.3.

Перед подключением отопителя систему отопления необходимо промыть и опрессовать.

### **ВНИМАНИЕ!**

Монтаж отопительной системы должен осуществляться квалифицированными специалистами.



- |                                       |                         |
|---------------------------------------|-------------------------|
| 1. Предохранительный клапан (2,5 Атм) | 5. Циркуляционный насос |
| 2. Расширительный бак (экспанзомат)   | 6. Фильтр               |
| 3. Отопитель                          | 7. Вентиль              |
| 4. Воздухоотводной клапан             |                         |

Рисунок 3 – Рекомендуемая схема монтажа отопительной системы.

5.7 Перед подключением отопителя к электросети убедитесь, что тумблер клавишный сетевой на блоке управления находится в положении «ВЫКЛ». Соедините заземляющий провод с клеммой отопителя, используя при этом наконечник из состава ЗИПа.

Подключите отопитель к электросети и соедините с циркуляционным насосом согласно рисункам 4, 5 и электрической схеме рис.6.

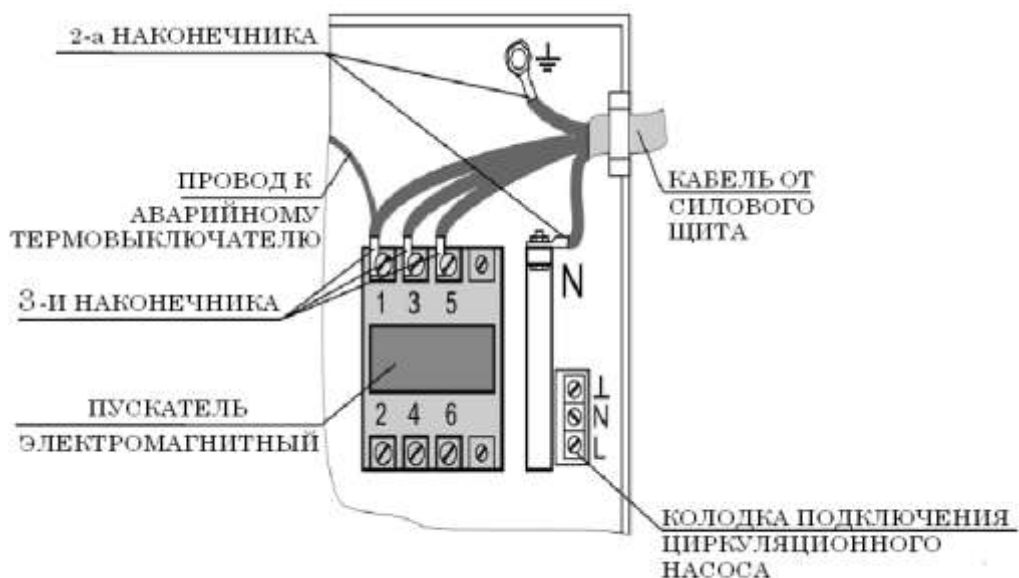


Рисунок 4 - подключение отопителя к электрической сети

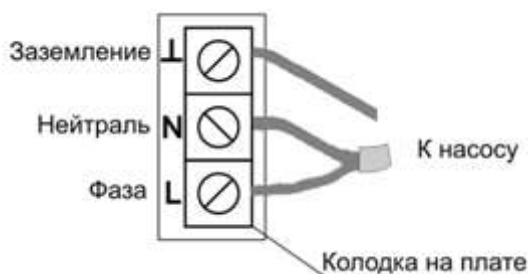


Рисунок 5 - подключение циркуляционного насоса

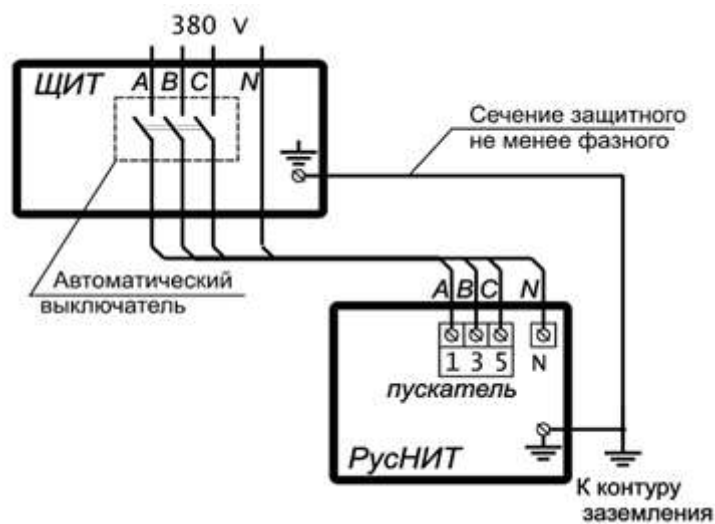


Рисунок 6 – Схема подключения к трехфазной сети

Наконечники должны быть хорошо закреплены к проводам стационарной проводки и опаяны. Для подключения отопителя рекомендуется использовать 4-х жильный медный провод (кабель). При подключении к трехфазной сети многожильные провода подходящие к клеммам 1,3,5 электромагнитного пускателя (рис.4) должны быть оконцованны и обжаты наконечниками из состава ЗИП.

## Площадь сечения силового кабеля.

Таблица 4.

Наименование отопителя	Площадь сечения каждой жилы не менее, кв. мм	
	Медь	Алюминий
РусНИТ 205 МК(НМК)	2,5	4,0
РусНИТ 206, 209 МК(НМК)	2,5	4,0
РусНИТ 212 МК(НМК)	2,5	4,0
РусНИТ 215, 218 МК(НМК)	4,0	6,0
РусНИТ 221, 224 МК(НМК)	6,0	10,0
РусНИТ 230 МК(НМК)	10,0	16,0
РусНИТ 236 МК	16,0	25,0
РусНИТ 245 МК	25,0	35,0

### ВНИМАНИЕ!

Наличие автоматического выключателя в стационарной проводке обязательно. Электрическое подключение и заземление отопителя должно осуществляться квалифицированными специалистами в соответствии с ПУЭ. После подключения отопителя к электросети необходимо установить кожух и закрепить его винтами.

5.8 После сборки отопительной системы, ее промывки и опрессовки, а также выполнения всех электрических соединений, система заполняется теплоносителем. Если в качестве теплоносителя используется вода, то она должна быть деминерализована (дистиллированная, либо кипяченая и профильтрованная) и не содержать примесей, способствующих накипеобразованию. При заполнении отопительной системы клапан стравливания воздуха в самой верхней точке системы должен быть открыт. Система считается полностью заполненной, когда теплоноситель покажется из этого клапана. После этого клапан приводится в рабочее состояние.

Включение отопителя в работу производится установкой тумблера клавишного сетевого в положение I (ВКЛЮЧЕНО).

Оптимальный режим работы отопителя достигается установкой параметров нагрева по средствам графического меню отопителя.

Выключение котла производить в следующей последовательности:

- 1) Выключить кнопочный выключатель аккумулятора.
- 2) Выключить сетевой тумблер.

5.9 Для предотвращения аварийного режима работы отопителя устанавливается аварийный термостат, исключающий нагрев воды свыше 90°C. О срабатывании термовыключателя указывает отсутствие свечения сетевого индикатора. В случае срабатывания термовыключателя необходимо выключить электрод котла. Выяснить причину срабатывания термовыключателя и устранить ее. После чего необходимо вернуть термостат в исходное состояние нажатием красной кнопки на нем.

## **6. ПРАВИЛА ЭКСПЛУАТАЦИИ**

Срок службы отопителя - 8 лет. Он зависит от правильной эксплуатации изделия. Электронагреватели трубчатые (ТЭНы) будут служить дольше, если вода в системе будет подготовлена (см.п.5.8.) и ее температура в теплообменнике будет не более 65°C. При этой температуре происходит значительно меньшее накипеобразование на поверхности ТЭНа, остается высоким его КПД и увеличивается срок службы.

**КАТЕГОРИЧЕСКИ ЗАПРЕЩАЕТСЯ:** включать отопитель в сеть в случае замерзания теплоносителя в системе отопления.

## **7. ТЕХНИЧЕСКОЕ ОБСЛУЖИВАНИЕ**

Техническое обслуживание перед запуском отопителя в эксплуатацию и по окончании отопительного сезона рекомендуется проводить специалистам электротехнической и сантехнической аппаратуры сервисной службы. При этом необходимо подтянуть винты крепления хомутов проводов, подходящих к ТЭНам, контактам электромагнитного пускателя, клеммам заземления и нейтрали, а также проверить надежность крепления сектора на крышке бака теплообменника.

## 8. СВИДЕТЕЛЬСТВО О ПРИЕМКЕ И ПРОДАЖЕ

Отопитель электрический РусНИТ\_МК(НМК) заводской № \_\_\_\_\_

Соответствует техническим условиям РУСН.681944.100 ТУ и признан годным для эксплуатации

Дата выпуска « \_\_\_\_ » \_\_\_\_\_ 20\_\_ г.

Штамп ОТК

Продан \_\_\_\_\_  
Наименование предприятия торговли

Дата продажи « \_\_\_\_ » \_\_\_\_\_ 20\_\_ г.

## 9. Таблица неисправностей.

Неисправность	Вероятная причина
1. При включении клавишного сетевого выключателя отопитель не включается, индикаторы на блоке управления не светятся.	1.1 Неправильное подключение прибора к электрической сети. 1.2 Нарушение целостности подводящей электропроводки. 1.3 Сработал предельный термовыключатель. 1.4 Перегорел предохранитель или неисправен сетевой выключатель
2. ЖКИ индикатор отображает наличие включенных ТЭНов но нагрева не происходит.	2.1 Нарушение контакта в хомутах на ТЭНах 2.2 Перегорание ТЭНов без нарушения изоляции
3. Отопитель не нагревает теплоноситель до заданной температуры.	3.1 Образование накипи на ТЭНах
4. ЖКИ индикатор отображает температуру не соответствующую реальной	4.1 Нарушение контакта в одном из датчиков температуры
5. Происходит аварийная блокировка отопителя с сообщением перегрева теплоносителя	5.1 Отсутствует теплоноситель в отопителе 5.2 Заполнение системы теплоносителем осуществляется при включенных ТЭНах 5.3 Нарушение контакта в одном из датчиков температуры 5.4 Нет циркуляции теплоносителя
6. ЖКИ индикатор отображает длительно отображает неизменную время и дату	6.1 Нет батарейки в плате управления
7. Отопитель не присылает ответ на SMS-команды либо	7.1 Нет денег на SIM-карте вставленной в отопитель 7.2 Нарушен контакт в держателе SIM-карты 7.3 Память SIM-карты переполнена 7.4 Отопитель установлен в месте не доступном GSM сети

8. Вместо SMS-сообщений приходит набор символов	8.1 Разряжен аккумулятор 8.2 Ошибка в работе GSM модуля
9. «Зависание» графического меню отопителя или отсутствие реакции на нажатие определенных кнопок на панели	9.1 Сбой программы отопителя 9.2 Нарушен контакт в месте крепления клавиатуры
10. Нагрев отопителя не отключается	10.1 Короткое замыкание в симисторах 10.2 Пробой транзисторов в плате управления



## 10. ГАРАНТИЙНЫЕ ОБЯЗАТЕЛЬСТВА

10.1. Предприятие-изготовитель гарантирует нормальную работу отопителя в течение 24 месяцев со дня ввода его в эксплуатацию при условии выполнения пуско-наладочных работ, аттестованной для проведения таких работ организацией, но не более 30 месяцев со дня продажи.

Пуско-наладочные работы предусматривают:

- проверку правильности подключения отопителя к системе отопления;
- проверку правильности подключения отопителя к электрической сети и циркуляционному насосу;
- включение отопителя и проверка работоспособности;
- инструктаж потребителя по правилам эксплуатации;

10.2. Гарантийный талон заполняется торговой организацией.

10.3. Рекламации на работу отопителя не принимаются, бесплатный ремонт и замена отопителя не производится, если:

- а) пуско-наладочные работы проведены без привлечения сервисной службы;
- б) параметры электрической сети не соответствуют значениям, указанным в разделе 1 "Общие указания";
- в) отсутствует заземление отопителя;
- г) подготовка отопительной системы и теплоносителя проведена с нарушениями п. 5.4;
- д) в системе отопления отсутствует предохранительный клапан на давление;
- е) нарушены правила эксплуатации и обслуживания;
- ж) нарушены требования хранения и транспортировки отопителя как потребителем, так и любой другой организацией;
- з) производился ремонт отопителя потребителем;
- и) отопитель использовался не по назначению;
- к) утерян талон на гарантийное обслуживание.
- л) отопитель работает в режиме проточного водонагревателя.

10.4. Изделие, утратившее товарный вид по вине потребителя, обмен по гарантийным обязательствам не подлежит.

10.5. При обнаружении неисправностей в отопителе, в течение гарантийного срока, потребитель обязан, не демонтируя его из системы, вызвать работника сервисной службы. Решение о гарантийной или платной форме выполнения ремонта в течение гарантийного срока принимается работником сервисной службы после установления причин неисправности.

## **11. ТРАНСПОРТИРОВАНИЕ И ХРАНЕНИЕ**

11.1. Транспортирование отопителя необходимо производить в упакованном виде в закрытых транспортных средствах железнодорожным, автомобильным, воздушным или речным транспортом.

11.2. Отопитель следует хранить в заводской упаковке в закрытых помещениях с естественной вентиляцией при температуре от минус 5°C до плюс 45°C с относительной влажностью не более 75%.

11.3. При нарушении потребителем правил перевозки и хранения отопителя предприятие-изготовитель ответственности за его сохранность не несет.

**ТАЛОН НА УСТАНОВКУ**

Отопитель электрический РусНИТ \_\_\_\_\_ заводской № \_\_\_\_\_

установлен в \_\_\_\_\_

адрес места установки (область, район, населенный пункт, улица, № дома, № кв.)

запущен в работу представителем сервисной службы \_\_\_\_\_

наименование организации

Представитель сервисной службы:

\_\_\_\_\_

подпись

\_\_\_\_\_

Фамилия и инициалы

Владелец:

\_\_\_\_\_

подпись

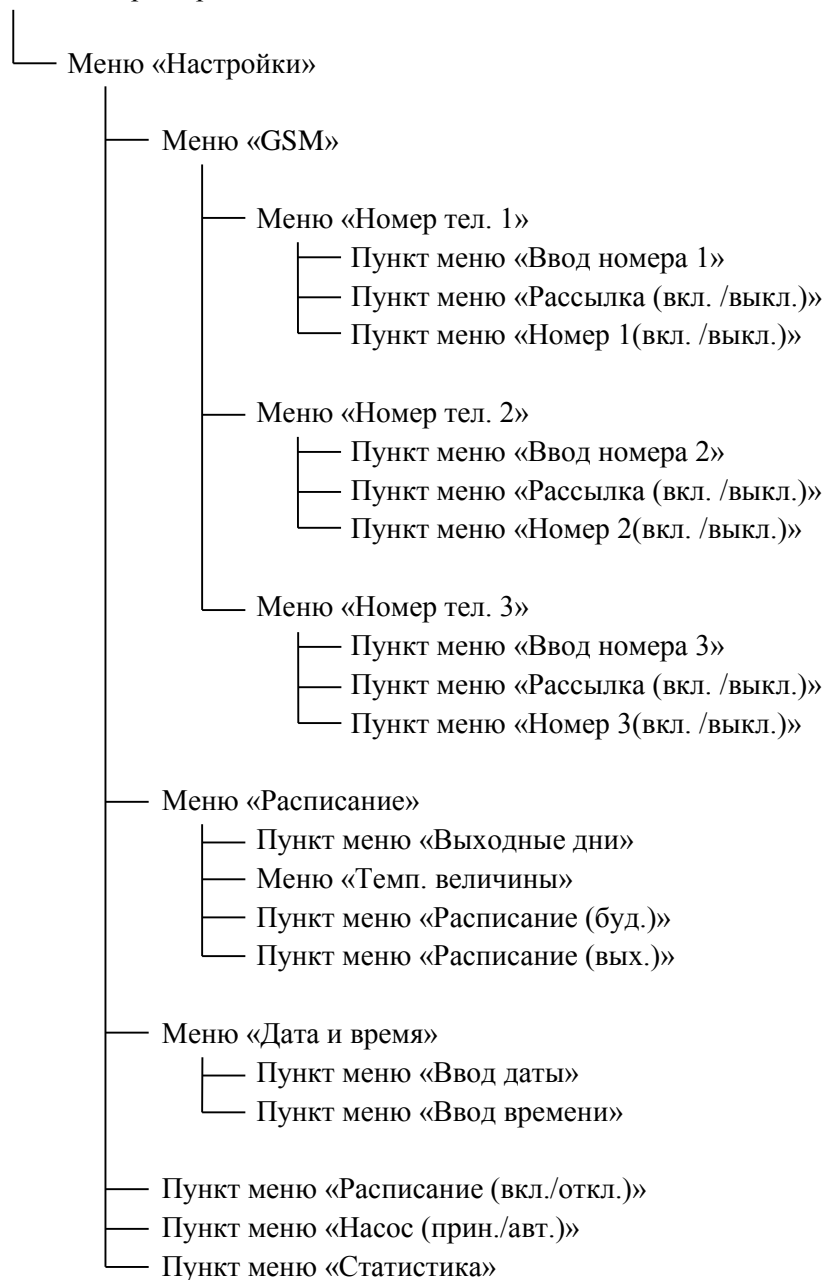
\_\_\_\_\_

Фамилия и инициалы

« \_\_\_\_\_ » \_\_\_\_\_ 20\_\_ г.

## Карта графического меню отопителя РусНИТ

«Главный экран» режима



## Талон на гарантийный ремонт

ЗАО НПБК РУСНИТ

390043, г.Рязань, проезд Шабулина, 2а

### ТАЛОН

гарантийного ремонта котла **РУСНИТ** заводской №

Продан организацией \_\_\_\_\_  
наименование и адрес организации

Дата продажи \_\_\_\_\_

Штамп организации \_\_\_\_\_  
подпись фамилия и инициалы

«\_\_» \_\_\_\_\_ 200\_\_ г.

Владелец и его адрес \_\_\_\_\_

Выполнены работы по устранению неисправности \_\_\_\_\_

\_\_\_\_\_  
\_\_\_\_\_  
\_\_\_\_\_  
\_\_\_\_\_  
\_\_\_\_\_

Исполнитель \_\_\_\_\_  
«\_\_» \_\_\_\_\_ 200\_\_ г. подпись фамилия и инициалы

Владелец \_\_\_\_\_  
подпись фамилия и инициалы

наименование предприятия, выполнившего ремонт \_\_\_\_\_

М.П. \_\_\_\_\_ и его адрес \_\_\_\_\_

Должность руководителя предприятия \_\_\_\_\_  
подпись фамилия и инициалы

Корешок талона

на гарантийный ремонт отопителя РУСНИТ - зав.№

Изыят «\_\_» \_\_\_\_\_ 200\_\_ г. Исполнитель \_\_\_\_\_

# Талон на гарантийный ремонт

ЗАО НПКК РУСНИТ

390043, г.Рязань, проезд Шабулина, 2а

## ТАЛОН

гарантийного ремонта котла **РУСНИТ** заводской №

Продан

организацией \_\_\_\_\_

наименование и адрес организации

Дата продажи \_\_\_\_\_

Штамп организации \_\_\_\_\_

подпись

фамилия и инициалы

«\_\_» \_\_\_\_\_ 200\_ г.

Владелец и его

адрес \_\_\_\_\_

Выполнены работы по устранению  
неисправности \_\_\_\_\_

Исполнитель \_\_\_\_\_

«\_\_» \_\_\_\_\_ 200\_ г.

подпись фамилия и инициалы

Владелец \_\_\_\_\_

подпись фамилия и инициалы

наименование предприятия, выполнившего ремонт

М.П. \_\_\_\_\_

и его адрес \_\_\_\_\_

Должность руководителя предприятия \_\_\_\_\_

подпись

фамилия и инициалы

Корешок талона

на гарантийный ремонт отопителя РУСНИТ - зав.№ \_\_\_\_\_

Изъят «\_\_» \_\_\_\_\_ 200\_ г. Исполнитель \_\_\_\_\_

## Авторизированные сервисные центры

Актуальную информацию о авторизированных сервисных центрах вы можете посмотреть на сайте [www.rusnit.ru](http://www.rusnit.ru)

### **По Алтайскому Краю:**

ООО "Приборы учёта Сибирь" 656065 г. Барнаул ул. А. Петрова 247, Тел: (3852) 48-44-44

### **По Архангельску и Архангельской области:**

ООО «Эврика», г. Архангельск, пр. Обводной канал, д. 5, оф. 219, Тел: (8182) 65-81-04, 64-33-29

### **По республике Башкортостан и г. Уфе:**

"ПРОМЭСО" г. Уфа, Бакалинская 9/3 оф. 219, Тел: (347) 292-98-15

### **По г. Белгороду и Белгородской обл:**

ИП Чумак Н.В. г. Белгород, ул. Архиерейская, д. 4, Тел. (4722) 55-42-86, 55-42-19, 55-82-24

### **По республике Беларусь:**

ЧСП Супер - Дом г. Минск ул. Я. Коласа, 7-2Н, Тел: 296-68-68

### **По г. Воронежу и Воронежской области:**

ООО «Энкор-Сервис» 394088 г. Воронеж, ул. Текстильщиков, д. 2д, Тел.: (4732) 61-96-35

### **По г. Владивостоку и Приморскому краю:**

ООО «Водный мир» 690001 г. Владивосток, ул. Махалина, д. 4, Тел. (4232) 26-89-32, 21-51-50

### **По г. Владимиру и Владимирской области:**

ИП Соколова Е.В., г. Владимир, ул. Куйбышева, д. 26 ж, ОТК «Тандем», Тел. (4922) 47-02-03

### **По г. Вязьма:**

Оптовое-розничный магазин "ТЕПЛОф и СУХОф"  
215113, Смоленская обл., г. Вязьма, ул. Панино, 2/2, Тел 8 (960) 587-93-77

### **По г. Екатеринбургу и Свердловской области:**

ООО «АРСЕНАЛ ПРО» г. Екатеринбург, ул. Д. Зверева, д. 23, оф. 29, Тел. (343) 379-04-05

### **По г. Ижевску:**

ЧП Суханов А.Г. г. Ижевск, ул. Пушкинская, д. 216 Тел. (3412) 43-65-16  
ООО «Водолей-сервис» 426033 г. Ижевск, ул. 30-летия Победы, д. 45, Тел. (3412) 59-05-95, 59-36-01

### **По г. Казани и Республике Татарстан:**

ООО "Вода и Тепло" г. Казань, ул. Заслонова, д. 3, Тел.: (843) 277-22-22

### **По г. Калининград и Калининградской области:**

ООО «Эдвик» г. Калининград, ул. Репина, д. 46/50, Тел. (4012) 95-81-50



**По республике Казахстан:**

ТОО «Мария» 480061 г. Алматы, ул. Кольцевая, д. 80б, Тел. (727) 377-05-07  
472000 г. Астана, ул. Ауэзова, 123/8, Тел. (7172) 54-07-82

**По г. Краснодар и Краснодарскому краю:**

ООО "Фирма Т.Э.О.С. ВОИ" г. Краснодар, ул. Благоева5/1, Тел: (861) 266-60-32

**По республике Карачаево-Черкесия:**

ООО «Технологии XXI века» г. Черкесск, ул. Садовая, д. 91, Тел. (8782) 20-33-87

**По г. Кемерово:**

650055, ООО АКВАСЕРВИС, г. Кемерово, ул. Фёдоровского, д.5 оф.21, Тел.(3842)28-26-01

**По г. Магадану и Магаданской обл.:**

ИП Самойлович В.Н. г. Магадан, ул. Парковая д.21, Тел. (4132) 605-844

**По г. Москве и Московской области:**

ИП Буньков А.В. www.remkotel.ru, Тел: 8-903-760-67-93  
ООО «ТВЭК» - монтаж и сервис, гарантийное обслуживание Тел. (495) 258-93-88 доб. 102, 8(915) 129-33-46

**По г. Мурманску и Мурманской области:**

ООО «Коланга» г. Мурманск, Кольский пр., д. 126, оф. 306, Тел. (8152) 25-15-75

**По г. Нижний Новгород и Нижегородской области:**

ООО ПКФ «ИЛАН» 603159 г. Нижний Новгород, ул. К.Маркса, д.32, Тел. (831) 247-84-19

**По г. Новосибирску и Новосибирской обл.:**

ООО «Биоклимат» г. Новосибирск, ул. Горького д.39, оф.410, Тел. (383) 210-39-74

**По г. Перми и Пермскому краю:**

ООО «Теплоимпорт-Кама» г. Пермь, ул. Вагановых д.11а, Тел. (342) 211-06-11

**По г. Петрозаводску и Республике Карелия:**

ООО «Отич-строй +» 185013 г. Петрозаводск, ул. Ровио, д.16, Тел. (8142) 566-805

**По г. Рязани и Рязанской области:**

ЗАО НПБК "РусНИТ" 390043, г. Рязань, проезд Шабулина, 2а, Тел. (4912) 22-22-60

**По г. Ростову-на-Дону и Ростовской области:**

ООО "Теплогазпрогресс" 344002 г. Ростов-на-Дону, ул. Баумана 57, Тел. (863) 240-12-33  
филиал "Энергосити-Дон" ООО "Энергосити" 344065 г. Ростов-на-Дону, ул. 50-летия  
Ростсельмаша, 2-6/22, Тел.: (863) 300-49-06

**По г. Самаре и Самарской области:**

ООО «Техника и Технологии» 445054 г. Тольятти, ул. Комсомольская д.86, Тел.: (8482) 20-62-09  
ООО «ГК ТехноСпецСнаб» г. Самара 343109, Зубчаниновское шоссе, д.130, Тел.: (846) 997-77-77, 276-40-77  
ООО «ККС-Сервис» г. Самара, ул. Новосадовая, д. 224 Б, Тел.: (846) 994-57-31, 994-57-32

**По г. Саратову и Саратовской области:**

ООО «Гринэкс» 410076, г. Саратов ул. Астраханская, д. 62/66, Тел.: (8452) 503-877, 608-507

**По г. Санкт-Петербургу и Ленинградской области:**

ООО «БалтРегионСервис» г. Санкт-Петербург, Автовская ул., д.16, пом. 220, Тел: 8-921-946-60-91, (812)459-49-70

ООО "ТермоЭксперт" г. Санкт-Петербург, пр-т Обуховской Обороны 56, Тел: 8-950-040-16-87

**По г. Сочи и республике Абхазия:**

ООО «Теплосервис» 354340, г. Сочи, ул.Авиационная, д.3а, Тел. (8622) 66-74-46, 38-15-09

ООО «СанТехОпт» 354340, г. Сочи, ул. Гастелло, д.40, Тел: (8622) 33-22-00

354383 ООО "Теплосервис ЮГ" г. Сочи (Адлер) ул. Каспийская д. 72а, Тел: (903) 448-03-81

**По Северо Кавказскому и Южному федеральным округам:**

ООО "Строй Монтаж Сервис" 355000 г.Ставрополь ул. 3-я Промышленная д.3, Тел: 8(962) 022-52-14

**По Ставропольскому краю, Республике Кабардино-Балкарии и Карачаево-Черкессии:**

ООО "Кировский РИВЦ" 357300 г. Новопавловск, ул. Ставропольская, 54, Тел: (87938) 2-04-61

**По г. Тамбову и Тамбовской области:**

Компания "Мир Климата" (ИП Андреев И.Ю.) г. Тамбов, ул. Бастионная д.29 ТВЦ "Глобус", Тел.: (4752) 739-039, 920-480-03-24

**По г. Ульяновску и Ульяновской области:**

АСЦ «Современный Сервис» 432022, г. Ульяновск, ул. Металлистов, д.16/7, Тел.(8422) 73-44-22, 73-29-19

**По г. Хабаровску:**

ООО «Гидролюкс» г. Хабаровск, Амурский б-р д.44, Тел.: (4212) 75-57-00

**По г. Челябинск и Челябинской области:**

ООО «Афалина Челябинск» г. Челябинск, ул. Первой Пятилетки, д.31, Тел.: (351) 729-92-90

**По г. Чита и Читинской области:**

ООО «Энергокомплект» г. Чита, ул. 3-я Шубзаводская, д.13, Тел.: (3022) 32-38-60

**По республике Саха, Якутия:**

ИП Павлов Н.Н., 677001, г. Якутск, ул. Ф.Попова, д.21а магазин «Евротехника», Тел.: (4112) 22-36-00

**По г. Ярославлю и Ярославской области:**

ЗАО Фирма "ТАУ" г. Ярославль, Вспольинское поле д.5а Тел:(4852) 228-002

