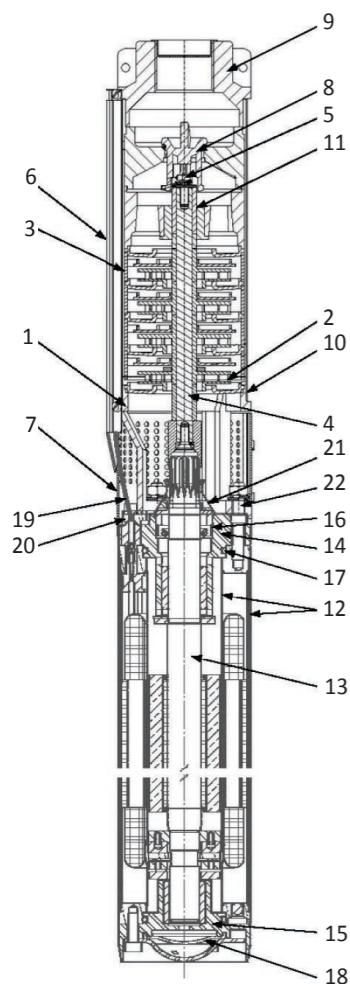


# MICRA HS

## 3" ПОГРУЖНЫЕ НАСОСЫ

## СОВЕТЫ

### ТЕХНИЧЕСКИЕ ХАРАКТЕРИСТИКИ:



№.	ОПИСАНИЕ	МАТЕРИАЛЫ
<b>НАСОС</b>		
1	БАЗОВОЕ ОСНОВАНИЕ	ЛАТУНЬ OT58
2	РАБОЧЕЕ КОЛЕСО	НОРИЛ GFN2
3	ДИФфуЗОР	ПОЛИАЦЕТАЛ
4	ВАЛ С СОЕДИНЕНИЕМ	AISI 430F
5	СТОПОРНАЯ ГАЙКА РАБОЧИХ КОЛЕС	AISI 304
6	ЧЕХОЛ КАБЕЛЯ	AISI 430
7	ФИЛЬТР	AISI 430
8	КЛАПАН	ПОЛИАЦЕТАЛ
9	НАПОРНЫЙ КОРПУС	ЛАТУНЬ OT58
10	КОЖУХ НАСОСА	AISI 304
11	ВТУЛКИ	AISI 316L
<b>ДВИГАТЕЛЬ</b>		
12	ВНУТРЕННИЙ И НАРУЖНЫЙ КОЖУХ	AISI 304
13	ВАЛ	AISI 431
14	ВЕРХ.ОПОРА	ЛАТУНЬ OT58
15	НИЖ.ОПОРА	ЛАТУНЬ OT58
16	ПРОКЛАДКА	NBR
17	ПРОКЛАДКИ	NBR
18	ГАРМОШКА	EPDM
19	КАБЕЛЬ	EPDM
20	ШТИФТ СОЕДИНИТЕЛЬ	AISI 304
21	ЭКРАН ОТ ПЕСКА	NBR
22	ВИНТЫ	AISI 304

**1.** Производительность насоса системы водоснабжения должна быть не менее максимального расхода системы водоснабжения. При этом следует учитывать что:

**1.1** Производительность самовсасывающего насоса значительно снижается с увеличением глубины всасывания.

**1.2** Производительность скважинного насоса должна также соответствовать дебету скважины. В случае если производительность насоса больше дебета скважины, требуется обязательная защита насоса по «сухому ходу».

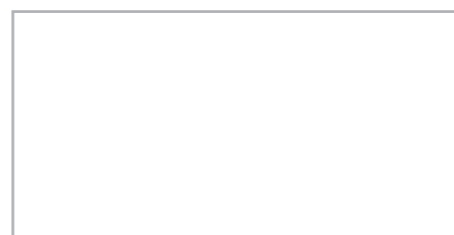
**2.** Напор насоса системы водоснабжения должен быть равен сумме:

**2.1** Геометрической разницы в высотах между местом установки насоса и самой верхней точки водоразбора, в случае скважинного насоса берется геометрическая разница в высотах между динамическим уровнем скважины и верхней точкой водоразбора.

**2.2** Потери на трение в трубопроводах и фильтрах.

**2.3** Свободного напора в верхней точке водоразбора (как правило, эта величина составляет от 5 до 25 метров водяного столба).

**3.** Выбор насоса системы водоснабжения необходимо производить так, чтобы «рабочая точка» находилась в средней трети графика гидравлической кривой насоса.



ООО "ДВТ Групп"

127247, Москва, Дмитровское шоссе, д.100, стр.3

Тел.: +7 (495) 739-5250

Факс: +7 (495) 485-3618

e-mail: [info.dwtru@dwtgroup.com](mailto:info.dwtru@dwtgroup.com)

[www.dabpump.ru](http://www.dabpump.ru)

[www.dabpumps.com](http://www.dabpumps.com)



Бытовое  
ВОДОСНАБЖЕНИЕ



## MICRA HS



Погружные насосы 3"



# MICRA HS

## 3" ПОГРУЖНЫЕ НАСОСЫ

# MICRA HS

## 3" ПОГРУЖНЫЕ НАСОСЫ

# MICRA HS

## 3" ПОГРУЖНЫЕ НАСОСЫ



MICRA HS

**Назначение:** Разработано специально для индивидуальных и коллективных систем водоснабжения с поддержание постоянного давления в системе. Для скважин 3" и более.

**Рабочий диапазон:** Производительность - от 0,5 до 5,5 куб.м./час  
Напор - до 107 м водяного столба

**Максимальное рабочее давление:** Максимальная глубина погружения -70 м.

**Перекачиваемая жидкость:** Состав: чистая, без твердых включений и минеральных масел, не вязкая, химически нейтральная, по характеристикам аналогичная воде. Максимальное содержание песка в воде 30 гр./куб.м. Температура - от 0 до +35 гр.С

**Основные материалы:** Рабочие колеса, диффузоры и обратный клапан из технополимера, основания двигателя и гидравлической части из бронзы, кожух гидравлической части, кожух двигателя, валы, муфта и защитная крышка кабеля из нержавеющей стали.

**Особенности:** Многоступенчатый скважинный насос. Все насосы укомплектованы блоками частотного управления, которые оборудованы встроенной защитой от "сухого" хода и перегрузки.

**Монтаж:** Вал двигателя в вертикальном или горизонтальном положении. В случае горизонтального положения вала необходимо соблюсти требования по нагрузке подшипников и организовать поток жидкости для охлаждения двигателя.

**Комплект поставки:** насос в сборе и блок частотного регулирования.

**Стандартное электропитание:** 1x230 В

**Степень защиты:** IP 68

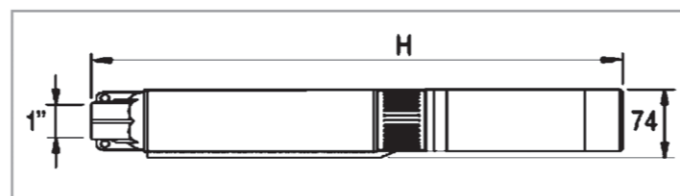
**Класс изоляции:** F

### ТЕХНИЧЕСКИЕ ХАРАКТЕРИСТИКИ:

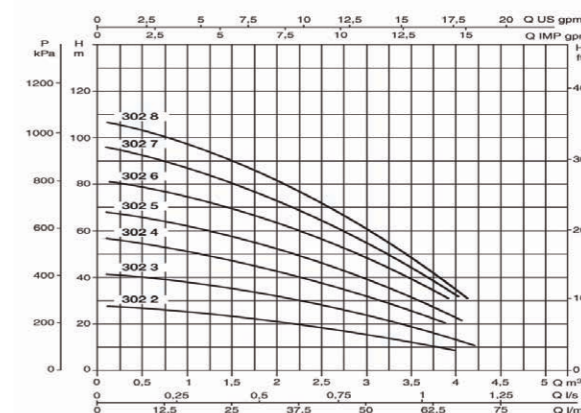
МОДЕЛЬ	КОД
MICRA HS 302 - 2	60141518
MICRA HS 302 - 3	60141519
MICRA HS 302 - 4	60141520
MICRA HS 302 - 5	60141521
MICRA HS 302 - 6	60141522
MICRA HS 302 - 7	60141524
MICRA HS 302 - 8	60141525
MICRA HS 303 - 2	60141526
MICRA HS 303 - 3	60141527
MICRA HS 303 - 4	60141528
MICRA HS 303 - 5	60141529
MICRA HS 303 - 6	60141530
MICRA HS 304 - 3	60141531
MICRA HS 304 - 4	60141533

### ГАБАРИТНЫЕ РАЗМЕРЫ И ВЕС:

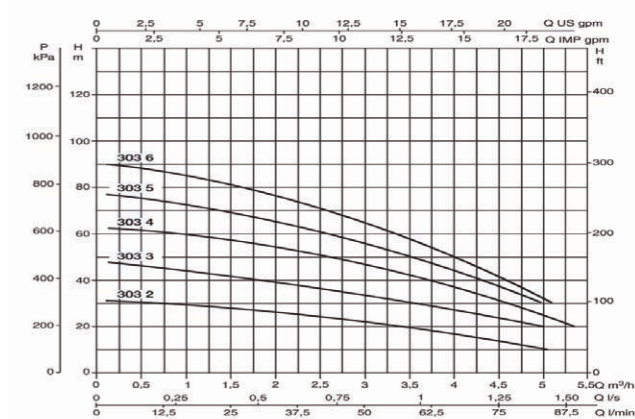
МОДЕЛЬ	Ø	H	DNM	РАЗМЕРЫ УПАКОВКИ (mm)		
				L/A	L/B	H
MICRA HS 302-2	74	580	1" G	320	1300	275
MICRA HS 302-3	74	605	1" G	320	1300	275
MICRA HS 302-4	74	630	1" G	320	1300	275
MICRA HS 302-5	74	655	1" G	320	1300	275
MICRA HS 302-6	74	680	1" G	320	1300	275
MICRA HS 302-7	74	705	1" G	320	1300	275
MICRA HS 302-8	74	730	1" G	320	1300	275
MICRA HS 303-2	74	580	1" G	320	1300	275
MICRA HS 303-3	74	605	1" G	320	1300	275
MICRA HS 303-4	74	630	1" G	320	1300	275
MICRA HS 303-5	74	655	1" G	320	1300	275
MICRA HS 303-6	74	680	1" G	320	1300	275
MICRA HS 304-3	74	605	1" G	320	1300	275
MICRA HS 304-4	74	630	1" G	320	1300	275



MICRA HS 302



MICRA HS 303



MICRA HS 304

