

ТЕХНИЧЕСКИЙ ПАСПОРТ ИНСТРУКЦИЯ ПО ЭКСПЛУАТАЦИИ



MEGA PREX N

MEGA PREX NK

DUO PREX N

MEGA PREX SL

ГЕРМЕТИЧНЫЕ КОТЛЫ ИЗ СТАЛИ





СОДЕРЖАНИЕ

ОБЩИЕ ПОЛОЖЕНИЯ	3
ВНИМАНИЕ.....	3
ТЕХНИЧЕСКИЕ ХАРАКТЕРИСТИКИ	4
- КОТЕЛ MEGA PREX N 80-1300/MEGA PREX NK 250-1300.....	4
- КОТЕЛ VEGA PREX N 1400-3500.....	5
- КОТЕЛ DUO PREX N 180-600	5
- КОТЕЛ MEGA PREX SL.....	6
УСТАНОВКА.....	8
ТЕПЛОЦЕНТРАЛЬ	8
КОТЕЛЬНАЯ.....	8
СИСТЕМА ВЫТЯЖКИ.....	8
ПОДКЛЮЧЕНИЕ К СЕТИ ВОДОСНАБЖЕНИЯ	9
СИСТЕМА ОТОПЛЕНИЯ НА ГОРЯЧЕЙ ВОДЕ С ЗАКРЫТЫМ РЕСИВЕРОМ - МОЩНОСТЬ В ТОПКЕ ≤ 300.000 кКал/ч - давление 5 Бар.....	9
СИСТЕМА ОТОПЛЕНИЯ НА ГОРЯЧЕЙ ВОДЕ С ЗАКРЫТЫМ РЕСИВЕРОМ - МОЩНОСТЬ В ТОПКЕ > 300.000 кКал/ч - давление 5 Бар	9
ПОДСОЕДИНЕНИЕ ЭЛЕКТРОПРОВОДКИ	10
ПУЛЬТ УПРАВЛЕНИЯ MEGA PREX N/MEGA PREX NK/MEGA PREX SL.....	10
ОПИСАНИЕ ФУНКЦИЙ.....	10
СХЕМА ЭЛЕКТРООБОРУДОВАНИЯ ГОРЕЛКИ И ОДНОФАЗНОГО НАСОСА	11
ПРИНЦИП РАБОТЫ КОТЛА DUO PREX N.....	12
ПУЛЬТ УПРАВЛЕНИЯ DUO PREX N.....	12
СХЕМА ЭЛЕКТРООБОРУДОВАНИЯ DUO PREX N.....	13
ПОДКЛЮЧЕНИЕ ГОРЕЛКИ	14
МОНТАЖ	16
МОНТАЖ КОТЛА MEGA PREX NK	16
СБОРКА КОРПУСА КОТЛА MEGA PREX N 80-400/MEGA PREX NK 250-400	19
СБОРКА КОРПУСА КОТЛА MEGA PREX N 500-1300/MEGA PREX NK 500-1300	20
МОНТАЖ ЭЛЕКТРОЦИТА НА КОТЕЛ MEGA PREX N 1400-3500	21
СБОРКА КОРПУСА КОТЛА DUO PREX N.....	22
СБОРКА КОРПУСА КОТЛА MEGA PREX SL.....	23
ЗАПУСК.....	24
ПРЕДВАРИТЕЛЬНЫЕ ПРОВЕРКИ	24
ОБРАБОТКА ВОДЫ	24
ЗАПОЛНЕНИЕ СИСТЕМЫ ОТОПЛЕНИЯ.....	25
ЭКСПЛУАТАЦИЯ.....	26
ПРОВЕРКИ ФУНКЦИОНИРОВАНИЯ.....	26
ЧИСТКА И ТЕХНИЧЕСКОЕ ОБСЛУЖИВАНИЕ.....	27

ОБЩИЕ ПОЛОЖЕНИЯ

ВНИМАНИЕ

Каждый агрегат имеет табличку изготовителя, которая поставляется вместе с пакетом документации. В табличке указаны:

- Заводской номер и идентификационный код;
- Номинальная тепловая мощность в кКал/ч и в кВт;
- Тепловая мощность в топке в кКал/ч и в кВт;
- Типы используемого топлива;
- Максимальное рабочее давление.

Кроме того, поставляется **сертификат изготовителя**, подтверждающий успешное проведение испытаний с подключением воды.

Установка агрегата должна производиться с соблюдением действующих нормативов **персоналом, имеющим соответствующую квалификацию**, то есть персоналом, имеющим специальную техническую подготовку в областях, соответствующих различным компонентам систем отопления.

Неправильная установка агрегата может привести к нанесению ущерба людям и имуществу, за который изготовитель не несет никакой ответственности.

При **первом запуске** необходимо проверить функционирование всех систем регулировки и контроля, имеющихся на пульте управления.

Действие **гарантии** зависит от соблюдения инструкций, содержащихся в настоящем пособии.

Наши котлы изготовлены и протестированы в соответствии с требованиями стандартов ЕЭС и получили маркировку **СЕ**.

Котлы соответствуют следующим Европейским стандартам:

- Стандарт ГАС 90/396/СЕЕ
- Стандарт Нормы КПД 92/42/СЕЕ
- Стандарт Электромагнитная совместимость 89/336/СЕЕ
- Стандарт Низкое напряжение 73/23/СЕЕ

ВАЖНОЕ ЗАМЕЧАНИЕ: настоящий котел служит для нагрева воды до температуры ниже температуры кипения при атмосферном давлении и должен подключаться к системе отопления и/или горячей воды для бытовых нужд в пределах его параметров и мощности.



ТЕХНИЧЕСКИЕ ХАРАКТЕРИСТИКИ

- КОТЕЛ MEGA PREX N 80-1300/MEGA PREX NK 250-1300

N1 Подача

N2 Возврат

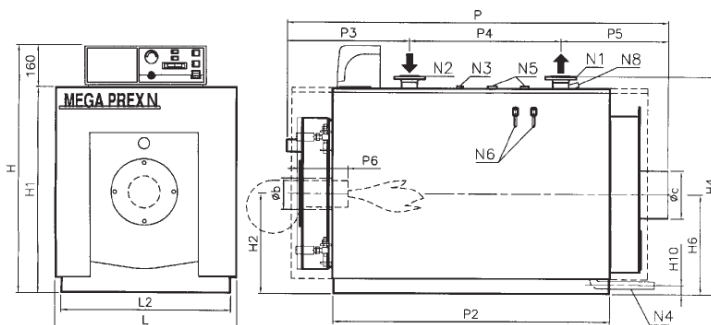
N3 Подсоединение приборов

N4 Штуцер залива/слива воды из системы

N5 Штуцер для аварийного клапана

N6 Зумпфы для датчиков

N8 Контрольный зумпф



Характеристики	Полезная мощность		Тепловая мощность топки		КПД при 100% (по РСД)	Мин. полезная мощность		Потери давл. на выходе дыма	Потери давл. на выходе воды (t2-t1=12°C)	Макс. рабочее давл.	Объем	Вес
	кВт	кКал/ч	кВт	кКал/ч		кВт	кКал/ч					
MEGA PREX N80*	80	69.000	87	74.820	91,95	40	34.000	1,0	9	5	105	216
MEGA PREX N90*	90	77.000	98	84.280	91,84	45	39.000	0,8	10	5	123	258
MEGA PREX N100*	100	86.000	109	93.740	91,74	50	43.000	1,0	12	5	123	258
MEGA PREX N120	120	103.000	131	112.660	91,60	60	52.000	1,1	13	5	123	258
MEGA PREX N150	150	129.000	163	140.180	92,02	75	65.000	1,2	14	5	172	346
MEGA PREX N200	200	172.000	218	187.480	91,74	100	86.000	1,9	15	5	172	346
MEGA PREX N250-NK250	250	215.000	272	233.920	91,91	125	108.000	2,0	15	5	220	431
MEGA PREX N300-NK300	300	258.000	325	279.500	92,31	150	129.000	2,0	16	5	300	475
MEGA PREX N350-NK350	350	301.000	380	326.800	92,11	175	151.000	2,9	18	5	356	542
MEGA PREX N400-NK400	400	344.000	434	373.240	92,17	200	172.000	4,1	20	5	360	584
MEGA PREX N500-NK500	500	430.000	542	466.120	92,25	250	215.000	4,2	22	5	540	853
MEGA PREX N620-NK620	620	533.000	672	577.920	92,26	310	267.000	6,4	27	5	645	963
MEGA PREX N750-NK750	750	645.000	813	699.180	92,25	375	323.000	5,2	25	5	855	1205
MEGA PREX N850-NK850	850	731.000	921	792.060	92,29	425	366.000	7,2	27	5	855	1205
MEGA PREX N950-NK950	950	817.000	1030	885.800	92,23	475	409.000	5,2	32	5	950	1417
MEGA PREX N1000-NK1000	1020	877.000	1106	951.160	92,22	510	439.000	4,0	26	5	1200	1843
MEGA PREX N1250-NK1250	1200	1.032.000	1301	1.118.860	92,24	600	516.000	5,5	30	5	1200	1843
MEGA PREX N1300-NK1300	1300	1.118.000	1409	1.211.740	92,26	650	559.000	6,5	32	5	1200	1843

Габариты	H	H1	H2	H4	H6	H10	L	L2	P	P2	P3	P4	P5	P6	Ø b	Ø c	N1	N2	N3	N4	N5	N6	N8
	mm	mm	mm	mm	mm	mm	mm	mm	mm	mm	mm	mm	mm	mm	m m	m m	DN /in	DN /in	дюйм				
MEGA PREX N80*	1015	855	415	911	415	54,5	750	700	1055	630	413	240	402	200-250	130	200	50	50	1"	1"	-	1"1/2	1"1/2
MEGA PREX N90*	1015	855	415	911	415	54,5	750	700	1195	755	513	265	417	200-250	130	200	50	50	1"	1"	-	1"1/2	1"1/2
MEGA PREX N100*	1015	855	415	911	415	54,5	750	700	1195	755	513	265	417	200-250	130	200	50	50	1"	1"	-	1"1/2	1"1/2
MEGA PREX N120	1015	855	415	911	415	54,5	750	700	1195	755	513	265	417	200-250	130	200	50	50	1"	1"	-	1"1/2	1"1/2
MEGA PREX N150	1065	905	440	961	440	54,5	800	750	1440	1000	513	475	452	200-250	160	250	50	50	1"	1"	-	1"1/2	1"1/2
MEGA PREX N200	1065	905	440	961	440	54,5	800	750	1440	1000	513	475	452	200-250	160	250	50	50	1"	1"	-	1"1/2	1"1/2
MEGA PREX N250-NK250	1165	1005	440	1061	440	54,5	800	750	1690	1250	513	725	452	200-250	160	250	50	50	1"	1"	-	1"1/2	1"1/2
MEGA PREX N300-NK300	1165	1005	490	1061	490	54,5	900	850	1690	1250	523	700	467	200-250	180	250	65	65	1"	1"	-	1"1/2	1"1/2
MEGA PREX N350-NK350	1165	1005	490	1061	490	54,5	900	850	1940	1500	523	980	437	200-250	180	250	65	65	1"	1"	-	1"1/2	1"1/2
MEGA PREX N400-NK400	1175	1015	500	1095	500	50	940	890	1872	1502	600	850	422	230-280	225	250	80	80	1"	1"	1"1/4 (1)	1"1/2	1"1/2
MEGA PREX N500-NK500	1365	1205	610	1285	610	60	1160	1110	1950	1502	663	850	437	270-320	225	300	80	80	1"	1"1/4	1"1/4	1"1/2	1"1/2
MEGA PREX N620-NK620	1365	1205	610	1285	610	60	1160	1110	2240	1792	663	1150	427	270-320	225	300	80	80	1"	1"1/4	1"1/4	1"1/2	1"1/2
MEGA PREX N750-NK750	1495	1335	675	1417	675	60	1290	1240	2255	1753	704	1100	451	270-320	280	350	100	100	1"	1"1/4	1"1/2	1"1/2	1"1/2
MEGA PREX N850-NK850	1495	1335	675	1417	675	60	1290	1240	2255	1753	704	1100	451	270-320	280	350	100	100	1"	1"1/4	1"1/2	1"1/2	1"1/2
MEGA PREX N950-NK950	1495	1335	675	1417	675	60	1290	1240	2500	2003	704	1200	596	270-320	280	350	100	100	1"	1"1/4	1"1/2	1"1/2	1"1/2
MEGA PREX N1000-NK1000	1645	1485	750	1568	750	60	1440	1390	2500	2003	704	1200	596	270-320	280	400	125	125	1"	1"1/4	1"1/2	1"1/2	1"1/2
MEGA PREX N1250-NK1250	1645	1485	750	1568	750	60	1440	1390	2500	2003	704	1200	596	270-320	280	400	125	125	1"	1"1/4	1"1/2	1"1/2	1"1/2
MEGA PREX N1300-NK1300	1645	1485	750	1568	750	60	1440	1390	2500	2003	704	1200	596	270-320	280	400	125	125	1"	1"1/4	1"1/2	1"1/2	1"1/2

* Котел не прошел тестирование на предотвращение пожара. (1) Только один штуцер.

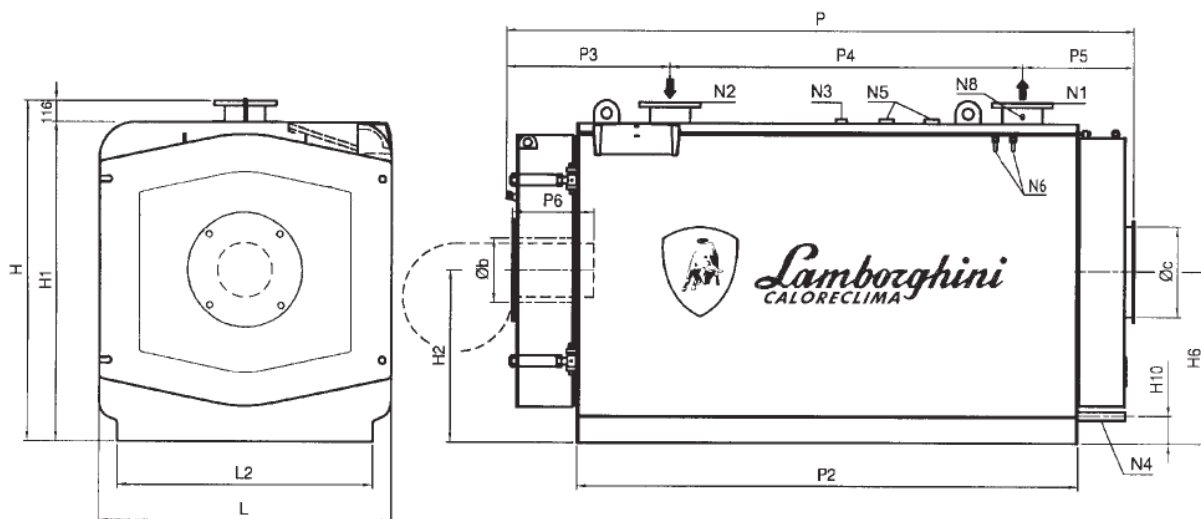
ОБЩИЕ ПОЛОЖЕНИЯ



- КОТЕЛ VEGA PREX N 1400-3500

N1 Подача
N2 Возврат
N3 Подсоединение приборов
N4 Штуцер залива/слива воды из системы

N5 Штуцер для аварийного клапана
N6 Зумпфы для датчиков
N8 Контрольный зумпф



Характеристики	Полезная мощность		Тепловая мощность точки		КПД при 100% (поРСІ)	Мин.полезная мощность		Потери давл. на выходе дыма	Потери давл. на выходе воды (t2-t1=12°C)	Макс. рабоче е давл.	Обье м	Вес
	кВт	кКал/ч	кВт	кКал/ч		%	кВт					
MEGA PREX N1400	1400	1.204.000	1517	1.304.602	92,29	700	602.000	6,0	28	5	1500	2600
MEGA PREX N1600	1600	1.376.000	1733	1.490.380	92,33	800	688.000	6,5	32	5	1500	2600
MEGA PREX N1800	1800	1.548.000	1950	1.677.000	92,31	900	774.000	7,0	37	5	1650	2750
MEGA PREX N2000	2000	1.720.000	2167	1.863.000	92,29	1000	860.000	6,0	35	5	2000	3650
MEGA PREX N2400	2400	2.064.000	2600	2.236.000	92,31	1200	1.032.000	7,5	40	5	2300	3900
MEGA PREX N3000	3000	2.580.000	3250	2.795.000	92,31	1500	1.290.000	8,0	49	5	3150	5200
MEGA PREX N3500	3500	3.010.000	3792	3.261.120	92,30	1750	1.505.000	9,0	60	5	3650	5700

Габариты	H	H1	H2	H6	H10	L	L2	P	P2	P3	P4	P5	P6	Ø b	Ø c	N1	N2	N3	N4	N5	N6	N8
	mm	mm	mm	mm	mm	mm	mm	mm	mm	mm	mm	mm	mm	mm	mm	DN/i n	DN/i n					
MEGA PREX N1400	1746	1630	880	880	150	1470	1270	2886	2300	831	1300	755	350-400	320	400	150	150	1"	1"1/4	1"1/2	1/2"	1/2"
MEGA PREX N1600	1746	1630	880	880	150	1470	1270	2886	2300	831	1300	755	350-400	320	400	150	150	1"	1"1/4	1"1/2	1/2"	1/2"
MEGA PREX N1800	1746	1630	880	880	150	1470	1270	3096	2510	771	1850	475	450-500	320	400	150	150	1"	1"1/4	1"1/2	1/2"	1/2"
MEGA PREX N2000	1876	1760	945	945	150	1600	1400	3220	2510	903	1550	767	450-500	360	500	200	200	1"	1"1/4	2"	1/2"	1/2"
MEGA PREX N2400	1876	1760	945	945	150	1600	1400	3480	2770	903	1950	627	450-500	360	500	200	200	1"	1"1/4	2"	1/2"	1/2"
MEGA PREX N3000	2146	2030	1080	1080	150	1870	1670	3480	2770	903	2050	527	450-500	400	550	200	200	1"	1"1/4	2"	1/2"	1/2"
MEGA PREX N3500	2146	2030	1080	1080	150	1870	1670	3935	3225	903	2050	982	450-500	400	550	200	200	1"	1"1/4	2"	1/2"	1/2"

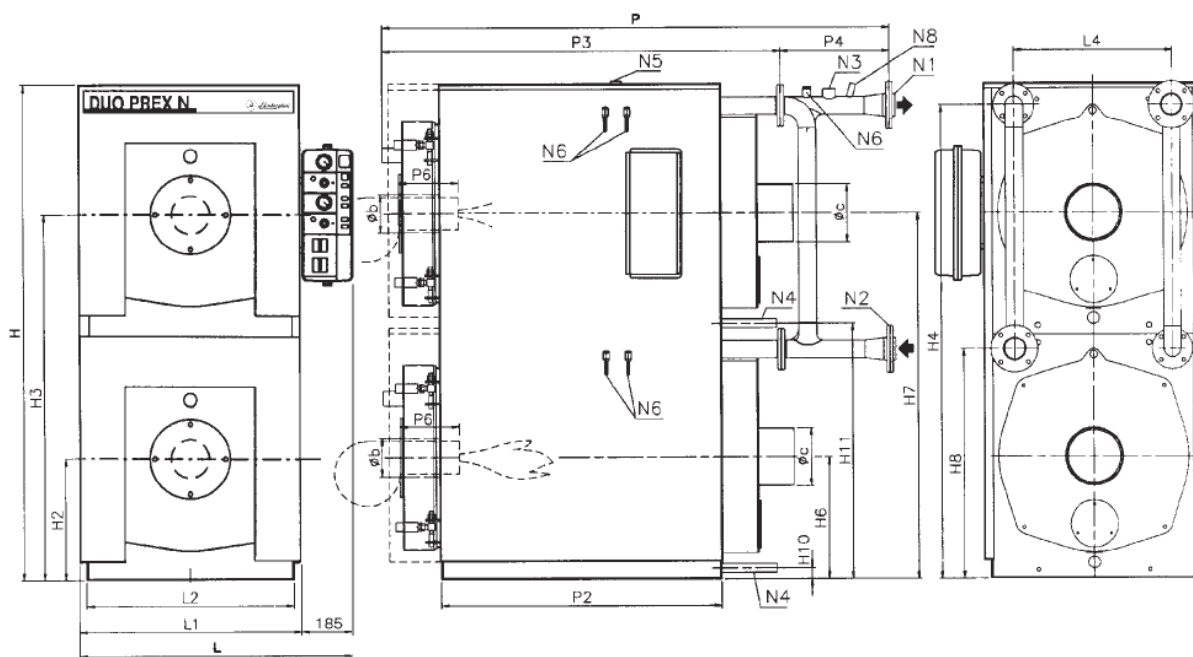
ОБЩИЕ ПОЛОЖЕНИЯ

- КОТЕЛ DUO PREX N 180-600



N1 Подача
N2 Возврат
N3 Подсоединение приборов
N4 Штуцер залива/слива воды из системы

N5 Штуцер для аварийного клапана
N6 Зумпфы для датчиков
N8 Контрольный зумпф



Характеристики	Полезная мощность		Тепловая мощность тонки		КПД при 100% (поРСІ)	Мин. полезная мощность		Потер и давл. на выходе дыма	Потери давл. на выходе воды (t2-t1=12°C)	Макс. рабоче ее давл.	Обье м	Вес кг
	кВт	кКал/ч	кВт	кКал/ч		кВт	кКал/ч					
DOU PREX N 180	180	155.000	196	168.560	91,84	90	77.000	0,8	12	5	246	536
DOU PREX N 200	200	172.000	218	187.480	91,74	100	86.000	1,0	14	5	246	536
DOU PREX N 240	240	206.000	262	225.320	91,60	120	103.000	1,1	15	5	246	536
DOU PREX N 300	300	258.000	326	280.360	92,02	150	129.000	1,2	16	5	344	776
DOU PREX N 400	400	344.000	436	374.960	91,74	200	172.000	1,9	17	5	344	776
DOU PREX N 500	500	430.000	544	467.840	91,91	250	215.000	2,0	17	5	440	882
DOU PREX N 600	600	516.000	650	559.000	92,31	300	258.000	2,0	18	5	600	969

Габариты	H	H1	H2	H4	H6	H7	H8	H10	H11	L	L1	L2	L4	P	P2	P3	P4	P6	Ø	Ø	N1	N2	N3	N4	N5	N6	N8
	mm	m	mm	mm	m	mm	m	mm	mm	mm	m	m	m	mm	mm	mm	m	mm	m	m	DN /in	DN /in					
DOU PREX N 180	169 3	415	1245	161 0	415	1245	780	54,5	884,5	935	750	700	540	1490	755	112 1	369	200- 250	130	200	65	65	1"	1"	1"	1/2"	1/2"
DOU PREX N 200	169 3	415	1245	161 0	415	1245	780	54,5	884,5	935	750	700	540	1490	755	112 1	369	200- 250	130	200	65	65	1"	1"	1"	1/2"	1/2"
DOU PREX N 240	169 3	415	1245	161 0	415	1245	780	54,5	884,5	935	750	700	540	1490	755	112 1	369	200- 250	130	200	65	65	1"	1"	1"	1/2"	1/2"
DOU PREX N 300	179 3	440	1320	171 0	440	1320	830	54,5	934,5	985	800	750	590	1798	100 0	140 0	398	200- 250	160	250	80	80	1"	1"	1"	1/2"	1/2"
DOU PREX N 400	179 3	440	1320	171 0	440	1320	830	54,5	934,5	985	800	750	590	1798	100 0	140 0	398	200- 250	160	250	80	80	1"	1"	1"	1/2"	1/2"
DOU PREX N 500	179 3	440	1320	171 0	440	1320	830	54,5	1034,5	985	800	750	590	2048	125 0	165 0	398	200- 250	160	250	80	80	1"	1"	1"	1/2"	1/2"
DOU PREX N 600	199 3	490	1470	191 0	490	1470	930	54,5	1034,5	1085	900	850	690	2049	125 0	165 1	398	200- 250	180	250	80	80	1"	1"	1"	1/2"	1/2"

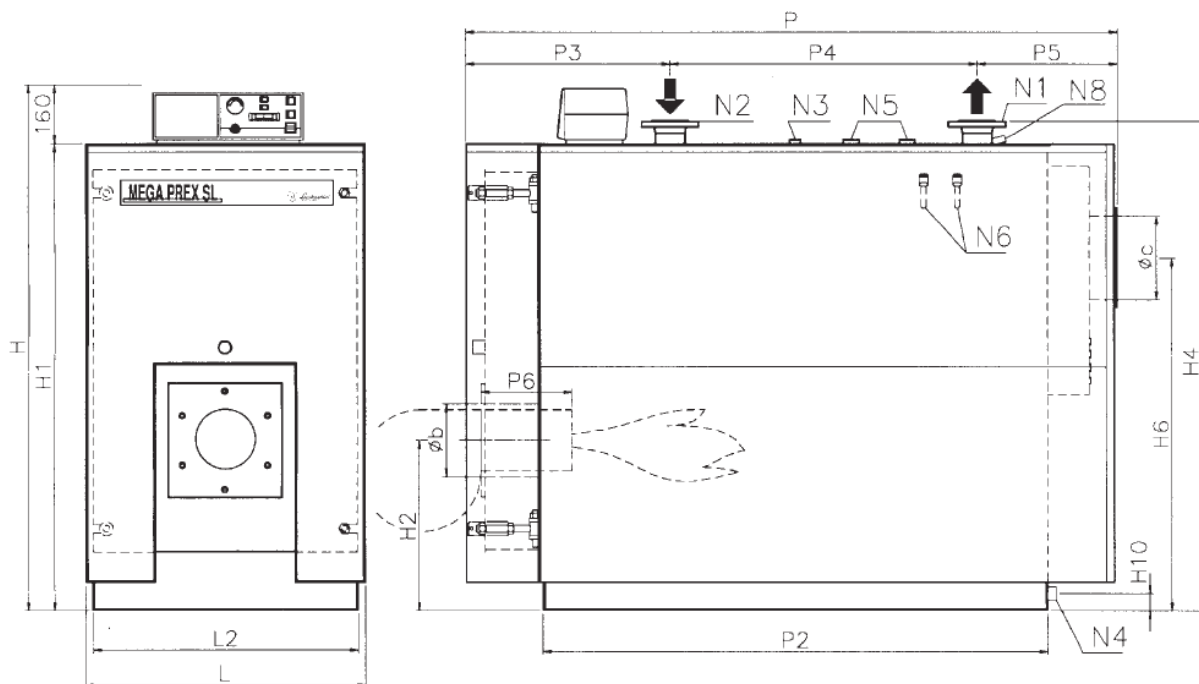
ОБЩИЕ ПОЛОЖЕНИЯ

- КОТЕЛ MEGA PREX SL



N1 Подача
N2 Возврат
N3 Подсоединение приборов
N4 Штуцев залива/слива воды из системы

N5 Штуцер для аварийного клапана
N6 Зумпфы для датчиков
N8 Контрольный зумпф



Характеристики	Полезная мощность		Тепловая мощность топки		КПД при 100% (поPCI)	Мин. полезная мощность		Потер и давл. на выходе дыма	Потери давл. на выходе воды (t2-t1=12°C)	Макс. рабоче ее давл.	Объе м	Вес
	кВт	кКал/ч	кВт	кКал/ч		%	кВт					
MEGA PREX SL 230	232	200.000	252	217.240	92,06	116	100.000	2,0	16	5	320	780
MEGA PREX SL 290	290	250.000	314	270.690	92,68	145,5	125.000	2,5	18	5	320	780
MEGA PREX SL 340	349	300.000	378	324.930	92,33	174,5	150.000	3,0	20	5	390	980
MEGA PREX SL 400	407	350.000	448	385.260	90,85	203,5	175.000	4,0	25	5	390	980

Габариты	H	H1	H2	H4	H6	H10	L	L2	P	P2	P3	P4	P5	P6	Ø b	Ø c	N1	N2	N3	N4	N5	N6	N8
	mm	mm	m	mm	m	mm	m	m	mm	mm	m	m	m	mm	m	m	DN /in	DN /in					
MEGA PREX SL 230	1360	1200	440	1292	900	155	750	700	1900	1410	685	800	415	270-320	180	250	65	65	1"	1"	1"	1/2"	1/2"
MEGA PREX SL 290	1360	1200	440	1292	900	155	750	700	1900	1410	685	800	415	270-320	180	250	65	65	1"	1"	1"	1/2"	1/2"
MEGA PREX SL 340	1450	1290	460	1382	950	155	800	750	1950	1460	685	850	415	270-320	225	250	80	80	1"/1/4	1"/1/4	1"	1/2"	1/2"
MEGA PREX SL 400	1450	1290	460	1382	950	155	800	750	1950	1460	685	850	415	270-320	225	250	80	80	1"/1/4	1"/1/4	1"	1/2"	1/2"

УСТАНОВКА

Перед подключением котла произвести следующие операции:

- Тщательно промыть все **трубы системы отопления** с целью удаления возможных отложений, которые могут затруднить нормальное функционирование котла;
- Убедиться, что в **вытяжке** имеется **достаточная тяга**, отсутствуют изломы и мусор, что к дымовой трубе не подключены вытяжки других агрегатов (если только она не была спроектирована специально для обслуживания нескольких агрегатов). В этом соблюдать требования действующего законодательства.

ТЕПЛОЦЕНТРАЛЬ

КОТЕЛЬНАЯ

Хорошим правилом является соблюдение требований действующего законодательства. В любом случае, рекомендуется устанавливать котел в хорошо проветриваемых помещениях, в которых имеются возможности для проведения штатного и нештатного технического обслуживания.

СИСТЕМА ВЫТЯЖКИ

Герметичным котел Вашей системы отопления называется потому, что он оснащен горелкой с вентилятором, способным подать в камеру сгорания именно такой объем воздуха, который необходим для сгорания топлива, и поддерживать в топке повышенное давление, эквивалентное сопротивлению дыма на всем протяжении контура дыма до выхода из котла. После этого давление вентилятора больше не используется, чтобы предотвратить создание давления на соединении дымохода с дымовой трубой и в самой трубе в нижней ее части, что приводит к утечке продуктов горения в помещение котельной.

Дымоход котла, подсоединяющийся к нижней части дымовой трубы, должен иметь восходящее расположение по ходу следования дымов с рекомендуемым уклоном в 10%. Его протяженность должна быть по возможности сокращена, и расположение должно быть прямолинейным, все изгибы и сочленения должны быть выполнены в соответствии с нормативами по воздуховодам.

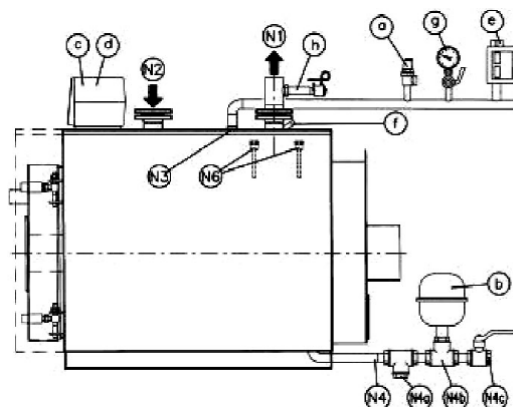
В отношении диаметров дымохода герметичных котлов см. пар. Технические Характеристики, которые могут применяться на расстояния до 1 м, При большей протяженности трубы диаметр должен быть соответствующим образом увеличен.



ПОДКЛЮЧЕНИЕ К СЕТИ ВОДОСНАБЖЕНИЯ СИСТЕМА ОТОПЛЕНИЯ НА ГОРЯЧЕЙ ВОДЕ С ЗАКРЫТЫМ РЕСИВЕРОМ - МОЩНОСТЬ В ТОПКЕ ≤ 300.000 кКал/ч - давление 5 Бар

Агрегат должен иметь следующее оснащение:

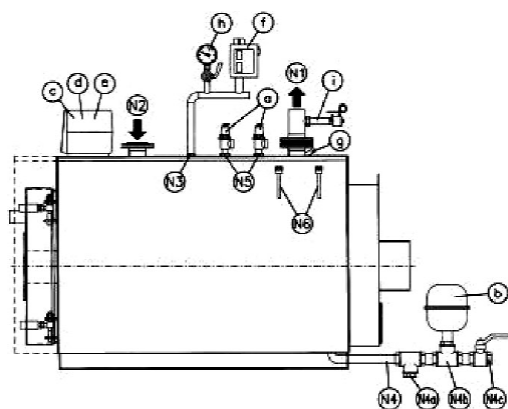
- a** Аварийный клапан
- b** Ресивер (соединен трубой диам. ≥ 18 мм)
- c** Термостат регулировки
- d** Аварийный термостат
- e** Реле давления блокировки
- f** Зумпф для контрольного термометра
- g** Манометр с фланцем для контрольного манометра
- h** Клапан теплового сброса или клапан перекрытия топлива
- N1** Подача
- N2** Возврат
- N3** Подсоединение приборов
- N4** Нижний штуцер:
 - N4A** рециркуляционный (антиконденсатный) насос
 - N4B** штуцер ресивера
 - N4C** залив/слив
- N6** Зумпфы для датчиков приборов (термометра, термостата регулировки, аварийного термостата, термостата конденсата насоса).



СИСТЕМА ОТОПЛЕНИЯ НА ГОРЯЧЕЙ ВОДЕ С ЗАКРЫТЫМ РЕСИВЕРОМ - МОЩНОСТЬ В ТОПКЕ > 300.000 кКал/ч - давление 5 Бар

Агрегат должен иметь следующее оснащение:

- a** 1 аварийный клапан
- 2 аварийный клапан, если $P > 500.000$ кКал/ч
- b** Ресивер (соединен трубой диам. ≥ 18 мм)
- c** Термостаты регулировки
- d** 1-й аварийный термостат
- e** 2-й аварийный термостат
- f** Реле давления блокировки
- g** Зумпф для контрольного термометра (I.S.P.E.S.L.)
- h** Манометр с фланцем для контрольного манометра (I.S.P.E.S.L.)
- i** Клапан теплового сброса или клапан перекрытия топлива
- N1** Подача
- N2** Возврат
- N3** Подсоединение приборов
- N4** Нижний штуцер:
 - N4A** рециркуляционный (антиконденсатный) насос
 - N4B** штуцер ресивера
 - N4C** залив/слив
- N5** Штуцер аварийного клапана





№6 Зумпфы для датчиков приборов (термометра, термостата регулировки, аварийного термостата, термостата конденсата насоса).

Убедиться, что давление в системе гидравлики, замеренное после клапана-редуктора на линии подачи воды в агрегат, не превышает показателя рабочего давления, указанного в табличке изготовителя узла (котла, бойлера и т.д.).

- Поскольку при функционировании давление воды, находящейся в системе отопления, повышается, убедиться, что его максимальное значение не превышает максимальное значение давление в системе гидравлики таблички компонента (5 Бар).

- Убедиться, что сливы аварийных клапанов котла и бойлера (при его наличии) подсоединены к сборной емкости с тем, чтобы избежать подтопления клапанов при создании определенных условий.

- Убедиться, что трубы контура воды и отопления не используются в качестве заземления электрооборудования: в противном случае вскоре после запуска могут иметь место серьезные повреждения труб, котла, бойлера и радиаторов.

- После залива системы отопления рекомендуется перекрыть кран долива воды и сохранять его в закрытом положении. В этом случае при наличии протечек воды из системы отопления можно определить падение давления воды по манометру самой системы.

ПОДСОЕДИНЕНИЕ ЭЛЕКТРОПРОВОДКИ

Необходимо подключить котел к сети однофазного тока 230В - 50 Гц + заземление, соблюдая следующие рекомендации:

Используемое электрооборудование должно отвечать **ДЕЙСТВУЮЩИМ НОРМАТИВАМ** в области техники безопасности.

- Предусмотреть использование двухконтактного переключателя, линейного прерывателя, соответствующих нормативу CEI-EN.

(разлет контактов не менее 3 мм).

- Использовать провода сечением не менее 1,5 кв.мм.

- При проведении любых работ на электрооборудовании руководствоваться рекомендациями, содержащимися в настоящем пособии.

- Обеспечить эффективную систему заземления агрегата.

ПУЛЬТ УПРАВЛЕНИЯ MEGA PREX N/MEGA PREX NK/MEGA PREX SL

ОПИСАНИЕ ФУНКЦИЙ

При включении общего выключателя (11) напряжение подается на пульт управления и на приборы, соединенные с ним. Выключатели (13) и (12) в свою очередь отключают напряжение от горелки и от насоса системы отопления.

Ручкой термостата (21) регулируется рабочая температура котла. Термостат минимальной температуры отключает насос системы отопления при запуске котла до выхода на температуру котла 50[°]C.

При использовании трехфазных горелок и/или насосов системы отопления или при потребляемой мощности более 3А необходимо предусмотреть разъемы для дистанционного управления между электрощитом котла и загрузкой. На линии подачи электропитания на пульт управления котла надо установить выключатель с плавкими предохранителями.



ВНИМАНИЕ!

- Для подключения электропитания к котлам с номинальной мощностью более 300.000 кКал/ч установщик должен предусмотреть 2-й аварийный термостат.

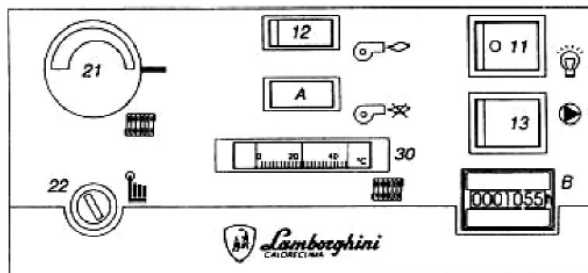
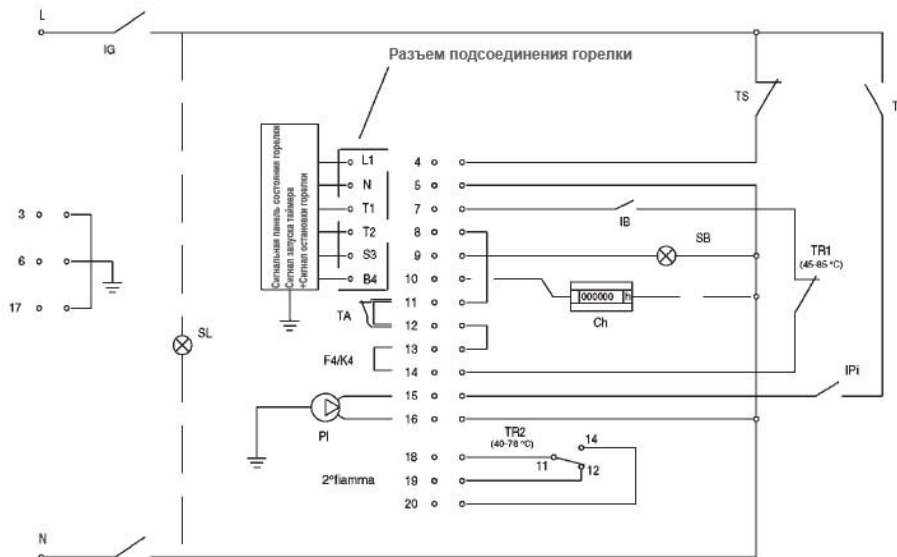


СХЕМА ЭЛЕКТРООБОРУДОВАНИЯ ГОРЕЛКИ И ОДНОФАЗНОГО НАСОСА

Условные обозначения:

- IG** Главный выключатель
- TS** Аварийный термостат 110^{°C}
- TM** Термостат минимального режима на 45^{°C}
- TA** Термостат температуры в помещении
- IB** Выключатель горелки
- SB** Датчик остановки горелки
- SL** Линейный датчик
- Ch** Таймер
- PI** Насос системы отопления
- IPi** Выключатель Насоса системы отопления
- TR1-TR2** Двухфазный термостат 1го-2го пламени (30^{°C}-90^{°C} дельта t 1го-2го пламени=7^{°C})
- F4/K4** Подключение Терморегулятор RVP
- L -----
- N | — Клеммы шины
- 3-20----

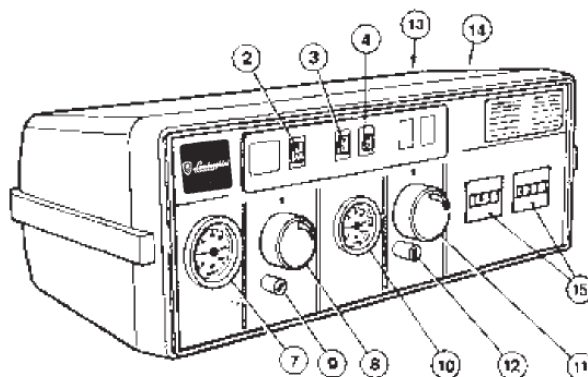




ПРИНЦИП РАБОТЫ КОТЛА DUO PREX N ПУЛЬТ УПРАВЛЕНИЯ DUO PREX N

На поставляемом с котлом пульте управления, выполненном из пластмассы со степенью защиты IP40, расположены следующие приборы регулировки и управления:

- 2 Выключатель горелки 1-го котла
- 3 Выключатель циркуляционного насоса системы
- 4 Выключатель горелки 2-го котла
- 7 Термометр 1-го котла (TM1)
- 8 Битермостат регулировки 1-го котла (TR1)
- 9 Аварийный термостат 1-го котла (TS1)
- 10 Термометр 2-го котла (TM2)
- 11 Битермостат регулировки 2-го котла (TR2)
- 12 Аварийный термостат 2-го котла (TS2)
- 13 Термостат конденсата циркуляционного насоса 1-го котла (TL1)
- 14 Термостат конденсата циркуляционного насоса 2-го котла (TL2)
- 15 Таймер



Верхняя крышка корпуса пульта управления снимается для облегчения доступа к контактной шине и для продевания проводов от термостатов и термометров. Внутри корпуса находится также копия схемы электрооборудования.

Битермостаты регулировки котлов (TR1 и TR2) имеют рабочий интервал температур от 60°C до 90°C и калибруются пользователем с помощью рукоятки, находящейся спереди. Дифференциал температур обоих битермостатов является фиксированным и равен

Аварийные термостаты котлов (TS1 и TS2) имеют фиксированную калибровку 100(+0/-6)°C и оснащены кнопкой ручной активации в соответствии с приказом по министерству 1/12/75 подборка "R".

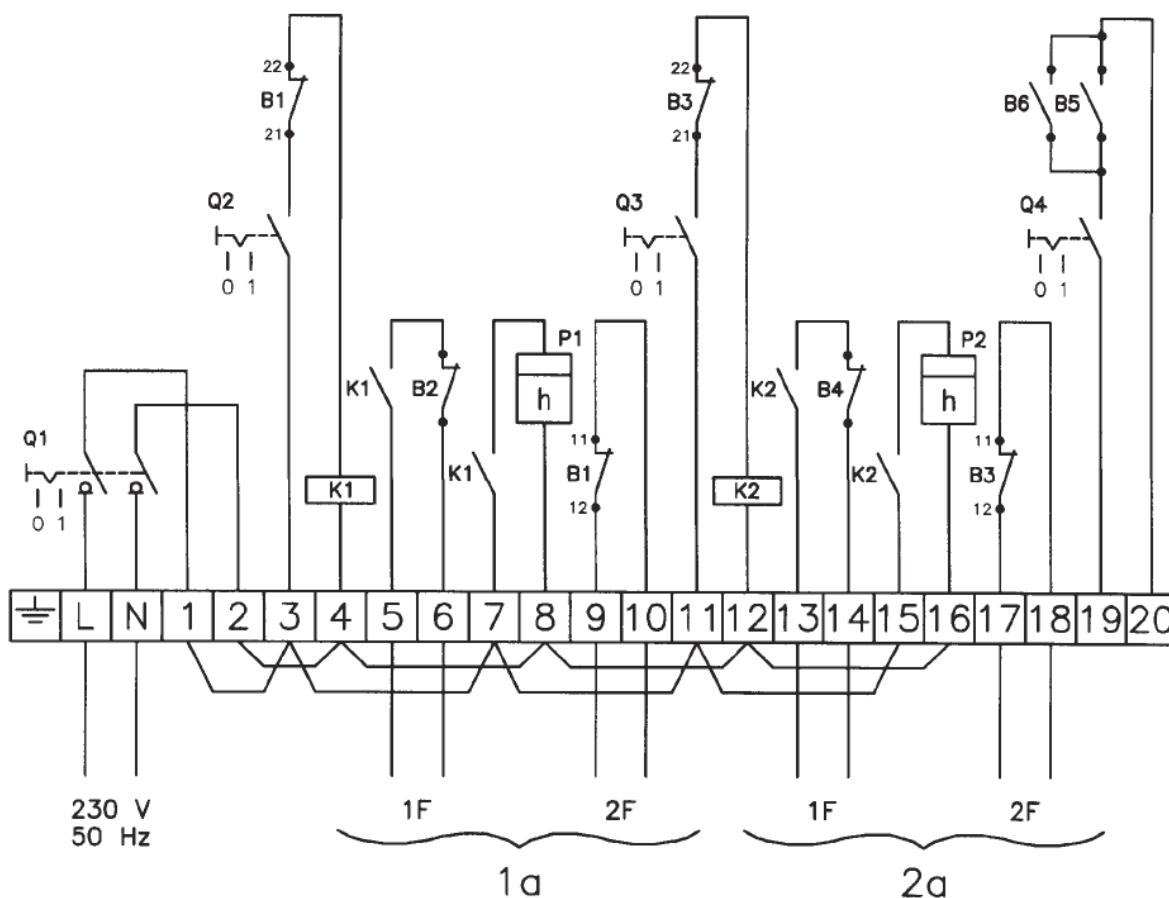
Термостаты запуска циркуляционных насосов (TL1 и TL2) имеют фиксированную калибровку 5°C с рабочим диапазоном °C:
при запуске, при холодной системе отопления, с их помощью удастся поддерживать более высокую температуру в котле, что снижает опасность образования конденсата пара.

Для правильной установки см. инструкции по монтажу при сборке корпуса котла.

Примечание: два таймера запускаются при запуске соответствующей горелки. Рекомендуется проверять цифры, показываемые обоими таймерами с тем, чтобы установить схожее время в рабочих часах между верхней и нижней горелками.



СХЕМА ЭЛЕКТРООБОРУДОВАНИЯ DUO PREX N



Условные обозначения

- | | |
|--|--------------------------------|
| B1 Битермостат котла 1 | 1500 мм (50-90°C t2F -t1F=7°C) |
| B2 Аварийный термостат котла 1 | 2000 mm (100°C-6°C) |
| B3 Битермостат котла 2 | 1500 мм (50-90°C t2F -t1F=7°C) |
| B4 Аварийный термостат котла 2 | 2000 mm (100°C-6°C) |
| B5 Термостат минимальной температуры котла 1 | 2000 mm (50°C) |
| B6 Термостат минимальной температуры котла 2 | 2000 mm (50°C) |
| K1 Вспомогательное реле горелки 1 | |
| K2 Вспомогательное реле горелки 2 | |
| P1 Таймер горелки-котла 1 | |
| P2 Таймер горелки-котла 2 | |
| Q1 Общий выключатель | |
| Q2 Выключатель горелки 1 | |
| Q3 Выключатель горелки 2 | |
| Q4 Выключатель циркуляционного насоса системы отопления | |
| 1F 1-е пламя | |
| 2F 2-е пламя | |
| 1a Верхний котел | |
| 2a Нижний котел | |

УСТАНОВКА



ПОДКЛЮЧЕНИЕ ГОРЕЛКИ

Перед монтажом рекомендуется тщательно прочистить изнутри все трубки линии подачи топлива с целью удаления возможных отложений, которые могут нарушить нормальное функционирование котла.

Проверить показатель максимального давления герметичности в топке по таблице технических характеристик.

Значение показателя может в действительности быть больше на 20%, если в качестве топлива используется не газ или газойль, а дизельное топливо, кроме того, следует выполнить следующие операции:

- проверить герметичность внутренней и внешней части линии подачи топлива;
- отрегулировать подачу топлива в соответствии с требуемой мощностью котла;
- убедиться, что в котле используется тип топлива, на который произведены настройки;
- убедиться, что давление линии подачи топлива находится в пределах, указанных на табличке изготовителя горелки;
- убедиться, что линия подачи топлива рассчитана на максимальный объем подачи топлива, необходимый котлу, и оснащено всеми устройствами безопасности и контроля, предусмотренными упомянутыми выше нормативами;
- убедиться, что вентиляционные отверстия рабочего помещения котельной имеют достаточный размер для обеспечения притока воздуха, устанавливаемого нормативами и, в любом случае, достаточного для обеспечения полного сгорания топлива;

В частности, при использовании газа необходимо:

- убедиться, что линия подачи воздуха и газовая розетка соответствуют действующим в этой области нормативам;
- убедиться, что все соединения газового контура герметичны;
- убедиться, что газовые трубы не используются в качестве заземления электрооборудования.

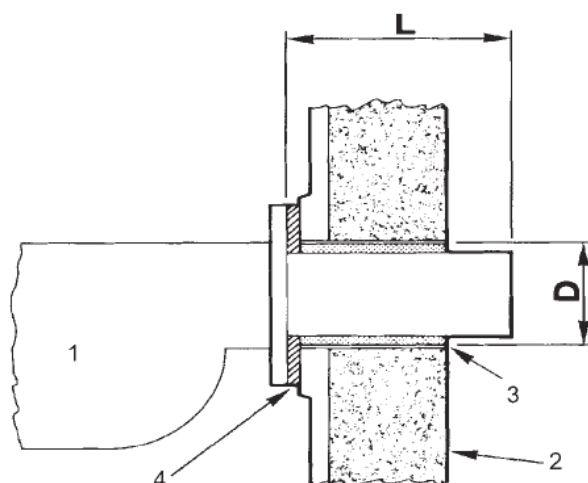
При длительных простоях котла перекрыть подачу топлива.

ВНИМАНИЕ!

Убедиться, что воздушные прослойки между соплом горелки и люком заполнены термоизоляционным материалом. Рулон стекловаты поставляется вместе с котлом. Если она не соответствует параметрам конкретного котла, использовать ленту другого диаметра из аналогичного материала.

Условные обозначения:

- 1 Горелка
- 2 Люк
- 3 Термоизоляционный материал
- 4 Фланец





ТИП КОТЛА	L - ДЛИНА СОПЛА (мм)	D - ДИАМЕТР ПРОЕМА ГОРЕЛКИ (мм)
MEGA PREX N 80-90-100-120	200 ÷ 250	130
MEGA PREX N/MEGA PREX NK 150-200-250	200 ÷ 250	160
MEGA PREX N/MEGA PREX NK 300-350	200 ÷ 250	180
MEGA PREX N/MEGA PREX NK 400	230 ÷ 280	225
MEGA PREX N/MEGA PREX NK 500-620	270 ÷ 320	225
MEGA PREX N/MEGA PREX NK 750-850-950- 1020-1200-1300	270 ÷ 320	280
MEGA PREX N 1400-1600	350 ÷ 400	320
MEGA PREX N 1800	450 ÷ 500	320
MEGA PREX N 2000-2400	450 ÷ 500	360
MEGA PREX N 3000-3500	450 ÷ 500	400
DUO PREX N 180-200-240	200 ÷ 250	130
DUO PREX N 300-400-500	200 ÷ 250	160
DUO PREX N 600	200 ÷ 250	180
MEGA PREX SL 230-290	200 ÷ 250	180
MEGA PREX SL 340-400	270 ÷ 320	225

МОНТАЖ

МОНТАЖ КОТЛА MEGA PREX NK

Желательно, чтобы пол в помещении, где производится монтаж, был ровный и идеально горизонтальный. Для правильного произведения сварки необходимо использовать покрытые кислые или аналогичные электроды (проверить кодировку AWS или E6020 или AWS или E6013 или E44LA3 или E44LC3).

- Расположить переднюю панель (1) котла на полу с петлями вниз, стараясь обеспечить идеальную горизонтальность (сделать отметки по середине краев панели для правильного расположения горелки и кожуха).

- Приложить топку (2) к внутренней стороне передней панели (1) таким образом, чтобы сварной продольный шов горелки располагался в нижней части котла. **Убедиться, что сочленение панель/горелка идеально вертикально.**

- Приварить топку (2) к передней панели (1) по внешней окружности.

- Установить верхнюю часть кожуха (3) (возвратный патрубок, определяемый по противоструйнику (4), приваренному изнутри кожуха, должен находиться спереди). **При установке следить за выравниванием оси отверстий для фланкированных патрубков с ранее сделанной отметкой середины панели.** Для облегчения центровки проверить высоту А между краем кожуха и краем панели. Затем произвести точечную сварку только в центральной точке панели.

- Установить нижнюю часть кожуха (5), соблюдая высоту В и затем произвести точечную сварку только в нижней центральной точке передней панели.

- Произвести точечную сварку двух частей кожуха (3) и (5).

- Установить заднюю трубчатую панель (6), вставив штангу и поддерживающий патрубок (8), следя за тем, чтобы не повредить четыре нарезных стержня или винты крепежа камеры дымоулавливания.

- Произвести сварку всего кожуха (3) и (5) к передней панели (1).

- В этот момент можно продеть и приварить трубки дымохода (7) к задней трубчатой панели (6), поставив котел вертикально, либо, с более трудоемкой сваркой, это можно сделать при горизонтальном положении котла; выбор одного из этих двух способов зависит от размеров помещения и от наличия устройств для поворота котла.

Важное замечание: трубки дымохода (7) должны выступать на около 3 мм из передней панели (1) и примерно на 10 мм из задней панели (6).

- Наметить точечной сваркой и приварить патрубок слива (N4), убедившись, что он перпендикулярен передней панели (1) и параллелен кожуху.

- Поставить котел в горизонтальное положение. Для этого поставляется грузоподъемный крюк, который можно приварить к кожуху для облегчения переворачивания котла. Надо учитывать, что этот крюк не должен выступать за внешние панели корпуса.

- Произвести продольную сварку двух частей кожуха (3) и (5) и произвести внутреннюю сварку горелки (2) к передней панели (1); для облегчения операции рекомендуется поворачивать ее на роликах.

- Приварить две муфты на 1/2" (N6) к кожуху (3), предварительно проверив правильность расположения гнезд для датчиков приборов, так чтобы они не сталкивались в трубками дымохода; при сварке снять гнезда. Приварить два фланкированных патрубка (N1) и (N2) для труб подачи и возврата из системы отопления, следя за тем, чтобы фланцы находились в идеально горизонтальном положении; приварить муфту крепления инструментов N3) и муфты (N5, если они предусмотрены).

- Приварить трубки дымохода (7) к передней панели (1).

- Убедиться, что панели (1) и (6) не повредились и приварить лонжероны (9) под обрез панели.



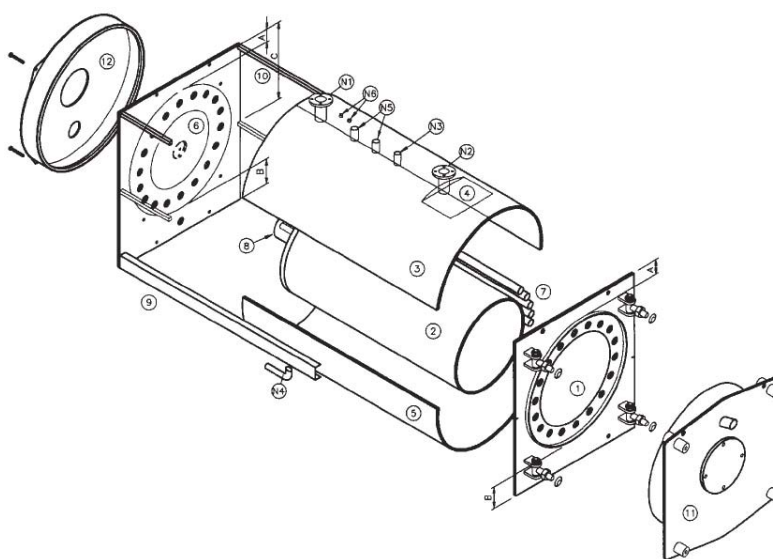
- Приварить квадратные трубы (10) поддержки внешних панелей корпуса; приварить также боковые трубы поддержки (если они предусмотрены), соблюдая высоту С.
- Произвести гидравлическую проверку под давлением 7,5 Бар. СДЕЛАТЬ ОТМЕТКУ В ГАРАНТИЙНОМ ТАЛОНЕ О ДАТЕ ПРОВЕДЕНИЯ ПРОВЕРКИ.
- Смонтировать люк (11) и камеру дымоулавливания (12).
- Произвести покраску с использованием поставляемой краски видимых частей.

ВНИМАНИЕ!

Перед запуском вставить турбуляторы в трубки дымохода, вталкивая их до касания трубчатой панели.

Условные обозначения:

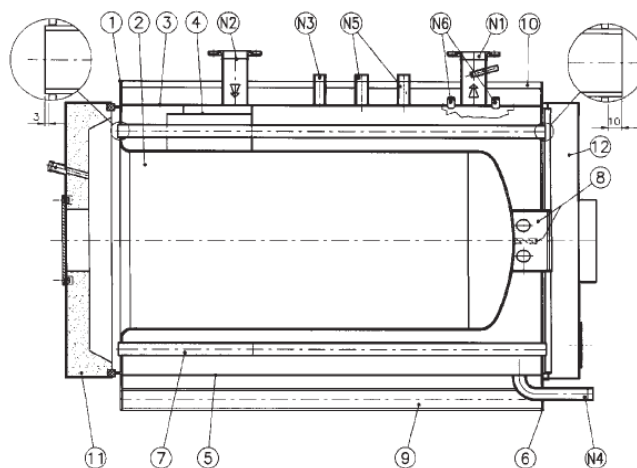
- 1 Передняя трубчатая панель
- 2 Топка
- 3 Верхняя часть кожуха
- 4 Противоструйник
- 5 Нижняя часть кожуха
- 6 Задняя трубчатая панель
- 7 Трубки дымохода
- 8 Штанга и поддерживающий патрубок
- 9 Лонжероны
- 10 Квадратные трубы
- 11 Люк
- 12 Камера дымоулавливания
- N1 Подача
- N2 Возврат
- N3 Муфта подсоединения приборов
- N4 Нижняя муфта
- N5 Муфта для аварийных клапанов и ресивера
- N6 Зумпфы для датчиков приборов



Мод.	250	300	350	400	500	620	750	850	950	1020	1200	1300
A	100	100	100	85	85	85	85	85	85	85	85	85
B	100	100	100	95	125	125	125	125	125	125	125	125
C	-	-	-	-	550	550	605	605	605	680	680	680



Габариты и вес наиболее больших компонентов						
Мод.	Топка			Люк		
	Ø мм	длина мм	вес кг	ширина мм	высота мм	вес кг
25	450	1240	67	750	680	65
30	500	1240	73	850	778	90
35	500	1490	88	850	778	90
40	545	1490	115	890	807	110
50	645	1500	145	1100	984	180
62	645	1790	172	1100	984	180
75	690	1800	227	1240	1130	210
85	690	1800	227	1240	1130	210
95	690	2050	257	1240	1130	210
100	790	2065	316	1390	1270	235
120	790	2065	316	1390	1270	235
130	790	2065	316	1390	1270	235





СБОРКА КОРПУСА КОТЛА MEGA PREX N 80-400/MEGA PREX NK 250-400

- Обернуть стекловату вокруг корпуса котла, оставляя снаружи зумпфы для датчиков (P), расположенные на правой стороне.
- Смонтировать панель (1S), зацепив верхний угловой изгиб за квадратную трубу, а нижний — за лонжерон котла.
- Смонтировать верхнюю панель (2S) на котел и закрепить на ней панель пульта управления. Продеть провода термостатов и термометра, вставить датчики в зумпфы.
- Смонтировать панель (1D) как указано в пункте б) и затем панель (2D), проверив прохождение проводки и штыря на ней.
- Закрепить верхние панели винтами и закрыть отверстия прохождения соответствующими пробками (см. рисунок).
- Смонтировать панель (3), зацепив его за боковые панели.
- Приклеить табличку “MEGAPREX N” на панель (3).

Условные обозначения:

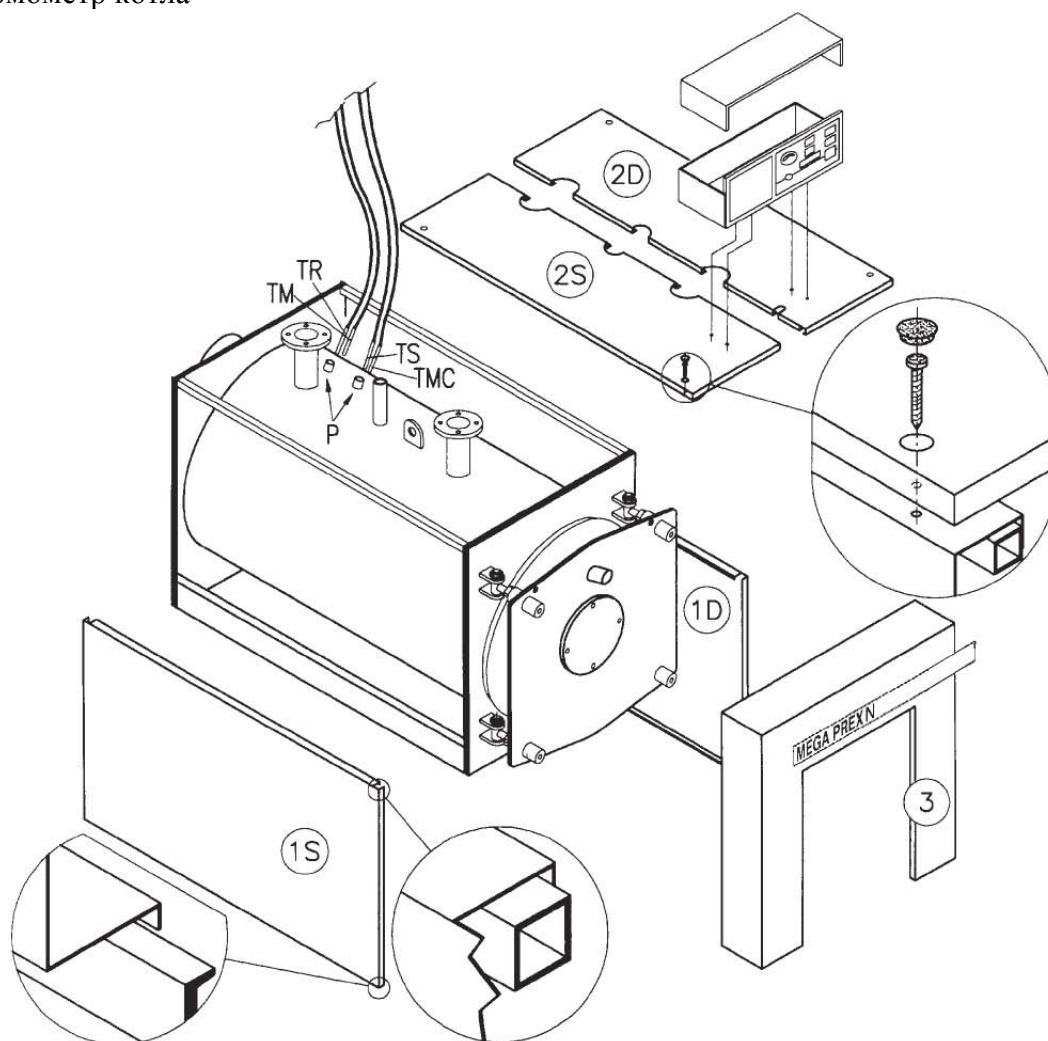
P Зумпфы для датчиков

TR Термостат регулировки

TS Аварийный термостат

TM Термостат минимальной температуры

TMC Термометр котла



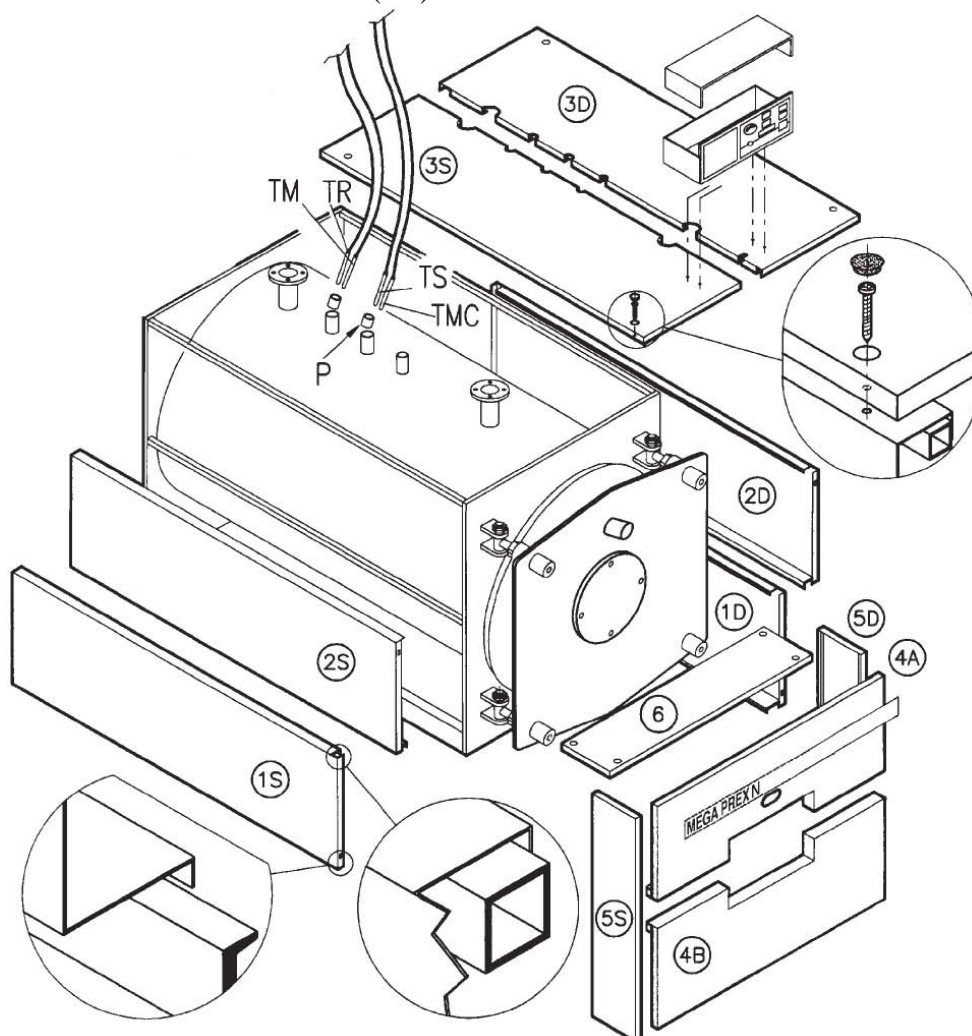


СБОРКА КОРПУСА КОТЛА MEGA PREX N 500-1300/MEGA PREX NK 500-1300

- Обернуть стекловату вокруг корпуса котла, оставляя снаружи зумпфы для датчиков, расположенные на правой стороне.
- Смонтировать панель (1S), зацепив верхний угловой изгиб за квадратную трубу, повторить операцию с верхней панелью (2S).
- Смонтировать верхнюю панель (3S) на котел и закрепить на ней панель пульта управления. Продеть провода термостатов и термометра, вставить датчики в зумпфы.
- Смонтировать панели (1D), (2D) и (3D), продев провода в отверстие на панели (3D), полностью закрепить пульт управления на панели (3D).
- Смонтировать панели (5S) и (5D) зацепив их за боковые панели с помощью соответствующих штанг; затем смонтировать передние панели (4B) и (4A), зацепив их за панели (5S) и (5D).
- Закрыть короб люка верхней панелью (6), закрепив его винтами и закрыв отверстия соответствующими пробками (см. рисунок).
- Приклеить табличку “MEGAPREX N” на панель (4A).

Условные обозначения:

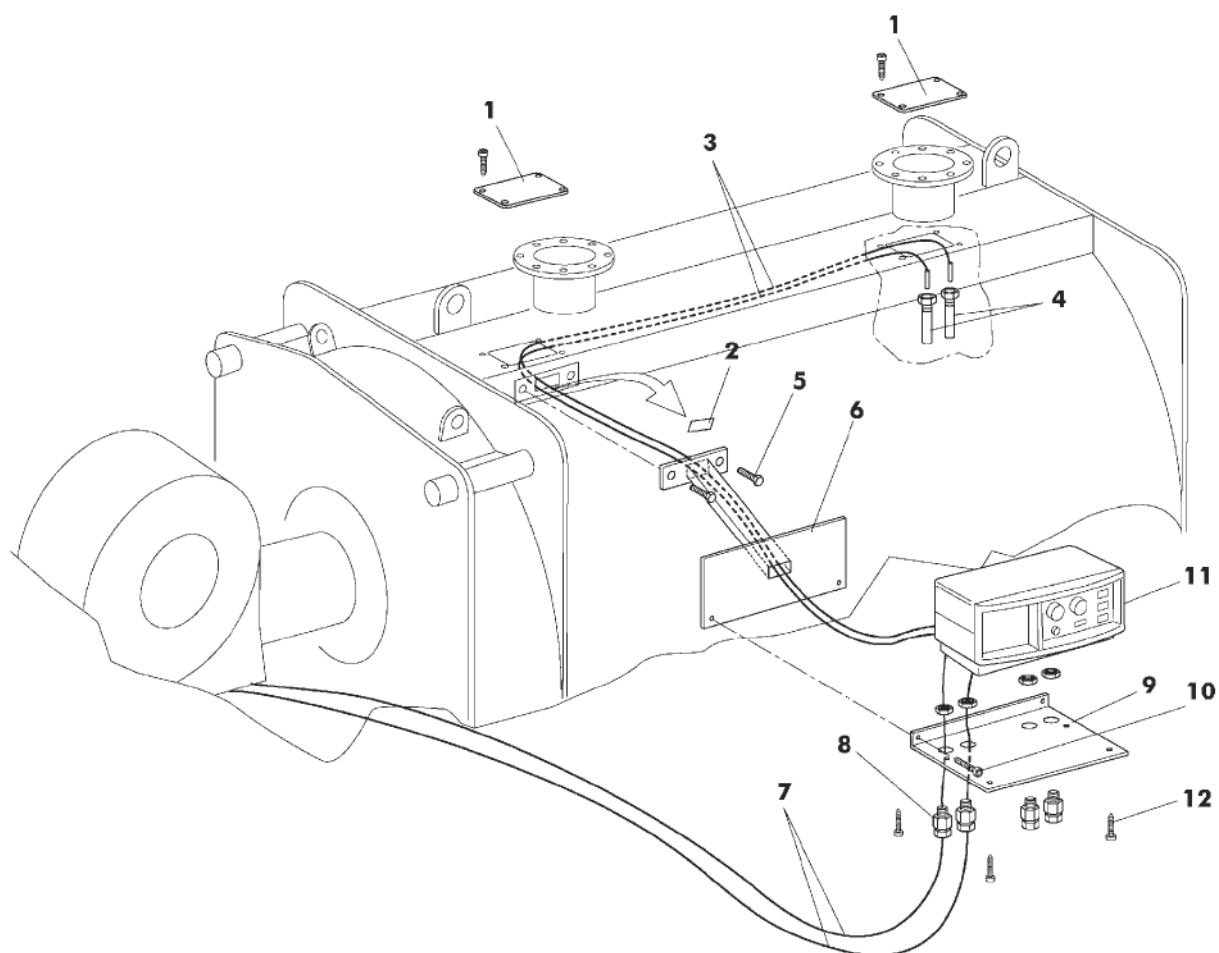
- P** Зумпфы для датчиков
- TR** Термостат регулировки
- TS** Аварийный термостат
- TM** Термостат минимальной температуры
- TMC** Термометр котла





МОНТАЖ ЭЛЕКТРОЩИТА НА КОТЕЛ МЕГА PREX N 1400-3500

- Снять крышки 1.
- Продавить намеченное отверстие 2.
- Закрепить на котел опору пульты 5 соответствующими винтами 6.
- Продеть провода горелки, как показано на рисунке, через пластину 9 и втулки 8, а также через корпус пульты управления 11.
- Закрепить пульт управления 11 на опору 9 соответствующими винтами 12.





СБОРКА КОРПУСА КОТЛА DUO PREX N

- Обернуть стекловату вокруг корпуса котла, оставляя снаружи зумпфы для датчиков (P), расположенные на правой стороне.
- Открыть панель управления и через отверстия внешней панели (P1) или (P2) вставить датчики в соответствующие зумпфы (см. рисунок). Собрать панель управления как показано на рисунке.
- Установить панели (P1, P2, P3, P4), зацепив верхний угловой изгиб за квадратную трубу, а нижний — за лонжерон котла.
- Вставить панель (P5).

Произвести подсоединение электропроводки панели управления.

- Установить панели (P6) и (P7), зацепив их за боковые панели.
- Приклеить табличку “DUOPREX N” на панель (P6).

Условные обозначения:

P Зумпфы для датчиков

TR1 Термостат
регулировки 1-го котла

TR2 Термостат
регулировки 2-го котла

TS1 Аварийный термостат
1-го котла

TS2 Аварийный термостат
2-го котла

TL1 Термостат запуска
циркуляционного насоса 1-
го котла

TL2 Термостат запуска
циркуляционного насоса 2-
го котла

TM1 Термометр 1-го котла

TM2 Термометр 2-го котла

1 Гайка

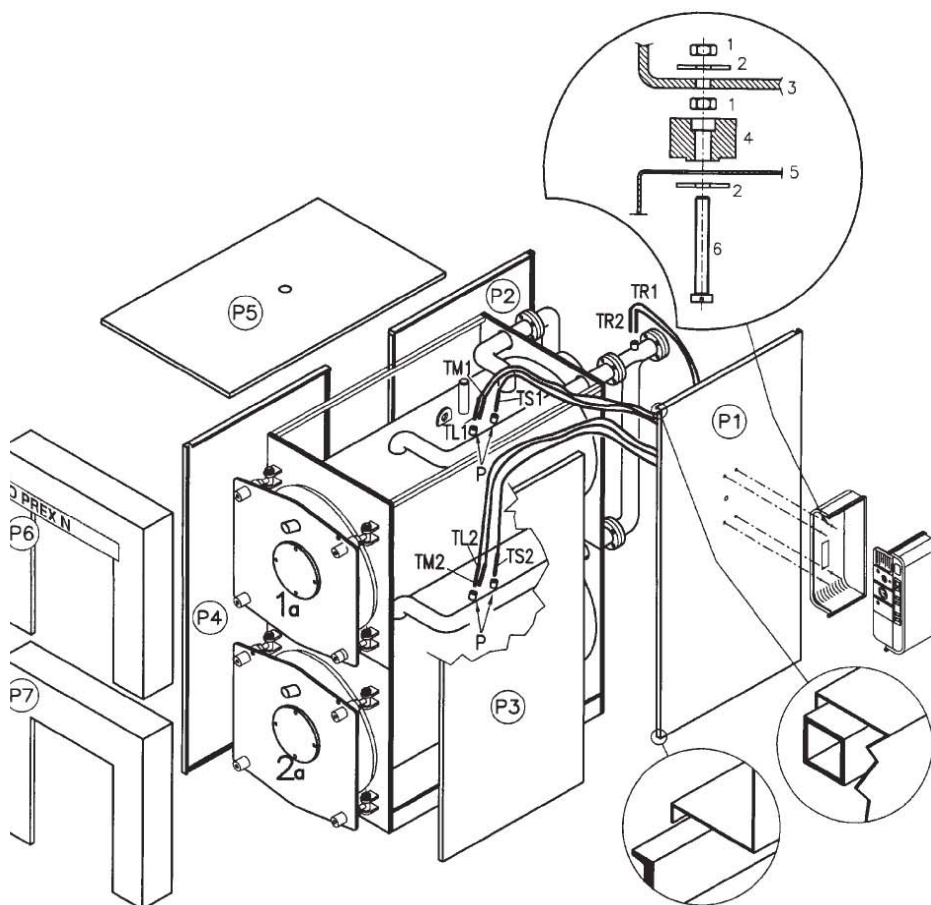
2 Шайба

3 Пластмассовая панель

4 Распорка

5 Кронштейн

6 Винт



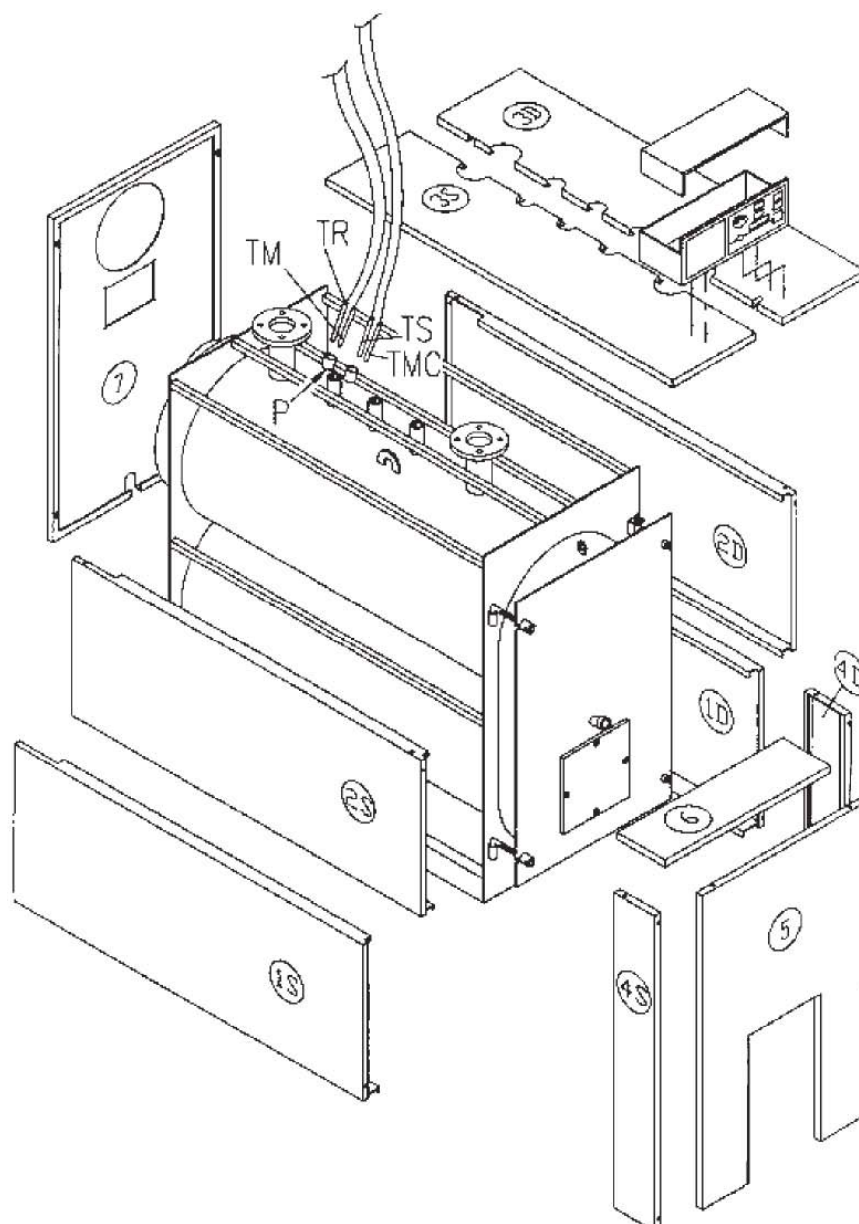


СБОРКА КОРПУСА КОТЛА MEGA PREX SL

- Обернуть стекловату вокруг корпуса котла, оставляя снаружи зумпфы для датчиков, расположенные на правой стороне.
- Смонтировать верхнюю панель (1S), зацепив верхний угловой изгиб за квадратную трубу, повторить операцию с верхней панелью (2S).
- Смонтировать верхнюю панель (3S) на котел и закрепить на ней панель пульта управления. Продеть провода термостатов и термометра, вставить датчики в зумпфы.
- Смонтировать панели (1D), (2D) и (3D), продев провода в отверстие на панели (3D), полностью закрепить пульт управления на панели (3D).
- Смонтировать панели (4S) и (4D) зацепив их за боковые панели с помощью соответствующих штанг; затем смонтировать переднюю панель (5), зацепив ее за панели (4S) и (4D). Закрыть короб люка верхней панелью (6).
- Смонтировать заднюю панель (7), зацепив ее за боковые панели соответствующими штангами.

Условные обозначения:

- P** Зумпфы для датчиков
- TR** Термостат регулировки
- TS** Аварийный термостат
- TM** Термостат минимальной температуры
- TMC** Термометр котла





ЗАПУСК

Перед запуском полностью вставить турбуляторы в трубки дымохода, стараясь углубить их внутрь на как минимум 100 мм.

ПРЕДВАРИТЕЛЬНЫЕ ПРОВЕРКИ

Перед запуском котла убедиться что:

- данные на табличке изготовителя совпадают с параметрами сетей электропитания, водоснабжения и типу жидкого или газообразного топлива;
- **интервал мощности** горелки соответствует параметрам котла;
- в рабочем помещении котельной имеются инструкции как на котел, так и на горелку;
- **дымовая труба** работает нормально;
- имеющееся **вентиляционное отверстие** достаточно большое и не загорожено;
- **люк, камера дымоулавливания и панель горелки** закрыты и обеспечивают в любой точке котла герметичность и отсутствие просачивания дыма;
- система отопления **заполнена водой**, и устранены возможные **скопления воздуха**;
- имеется защита от оледенения;
- циркуляционные насосы работают исправно;
- ресивер и аварийный(ые) клапан(ы) подсоединен(ы) правильным образом (без возможностей перекрытия) и работают исправно;
- Проверить электрооборудование и функционирование термостатов.

ОБРАБОТКА ВОДЫ

Наиболее часто приходится сталкиваться со следующими группами проблем в системах отопления:

- Отложения кальция.

Кальциевые отложения затрудняют теплообмен между продуктами горения и водой, приводя к значительному повышению температуры в местах, находящихся в контакте с пламенем, существенно уменьшая долговечность котла.

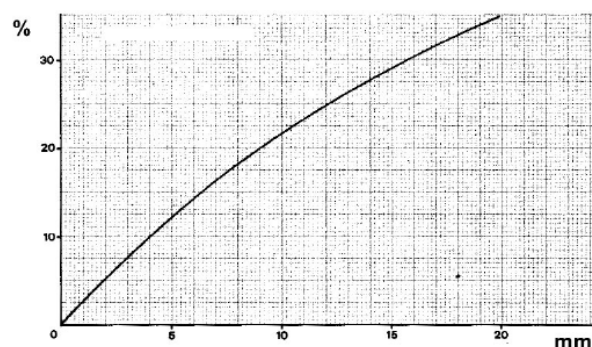
Кальциевые отложения создаются больше всего в местах, где температура стенок наиболее высокая. Поэтому лучшей защитой от них с точки зрения конструкционной является устранение мест перегрева.

В связи с низкой теплопроводностью кальциевые отложения снижают показатели теплообмена в агрегате, понижая КПД. Что означает, что значительная часть тепла, выделяемого при сгорании топлива, не передается полностью воде системы отопления, а выводится через дымовую трубу.

- Коррозия в контуре воды.

Коррозия металлических частей контура воды котла вызывается прохождением растворенного железа, находящегося в ионизированном состоянии (Fe^{+}). Большую роль в этом процессе играют растворенные газы и, в частности, кислород и углекислый газ. При использовании

Диаграмма образования кальциевых отложений



Условные обозначения

- % неиспользованного топлива
- мм слой кальциевых отложений



смягченной и/или деминерализованной воды опасность коррозии продолжает сохраняться, поскольку это более агрессивная среда для железа (кислые воды с $\text{pH} < 7$). В этом случае опасность отложений отсутствует, но опасность коррозии сохраняется и необходимо добавлять в воду ингибиторы, замедляющие процесс коррозии.

ЗАПОЛНЕНИЕ СИСТЕМЫ ОТОПЛЕНИЯ

Вода должна заливаться в систему отопления как можно медленнее в количестве пропорциональном возможности воздуха вытесняться из контура. Время залива зависит от объема системы, но, в любом случае, не менее 2 или 3 часов. Следует доливать воду до тех пор, пока стрелка манометра не покажет показатель статического давления, установленный в ресивере.

Затем можно приступать к первому нагреву воды до максимально допустимой температуры, но не выше 90°C . Во время нагрева воздух, содержащийся в системе отопления, выходит через автоматические или ручные сепараторы воздуха, установленные в системе отопления. После выхода всего воздуха из системы отопления, установить расчетные параметры давления и перекрыть ручной и/или автоматический кран долива.



ЭКСПЛУАТАЦИЯ

ПРОВЕРКИ ФУНКЦИОНИРОВАНИЯ

Система отопления должна эксплуатироваться соответствующим образом с тем, чтобы, с одной стороны, обеспечить наилучшие условия сгорания топлива с минимальными выбросами в атмосферу углекислого газа, несгоревших углеводородов и сажи, а, с другой стороны, избежать нанесения ущерба людям и имуществу.

Ориентировочные показатели процесса сгорания топлива

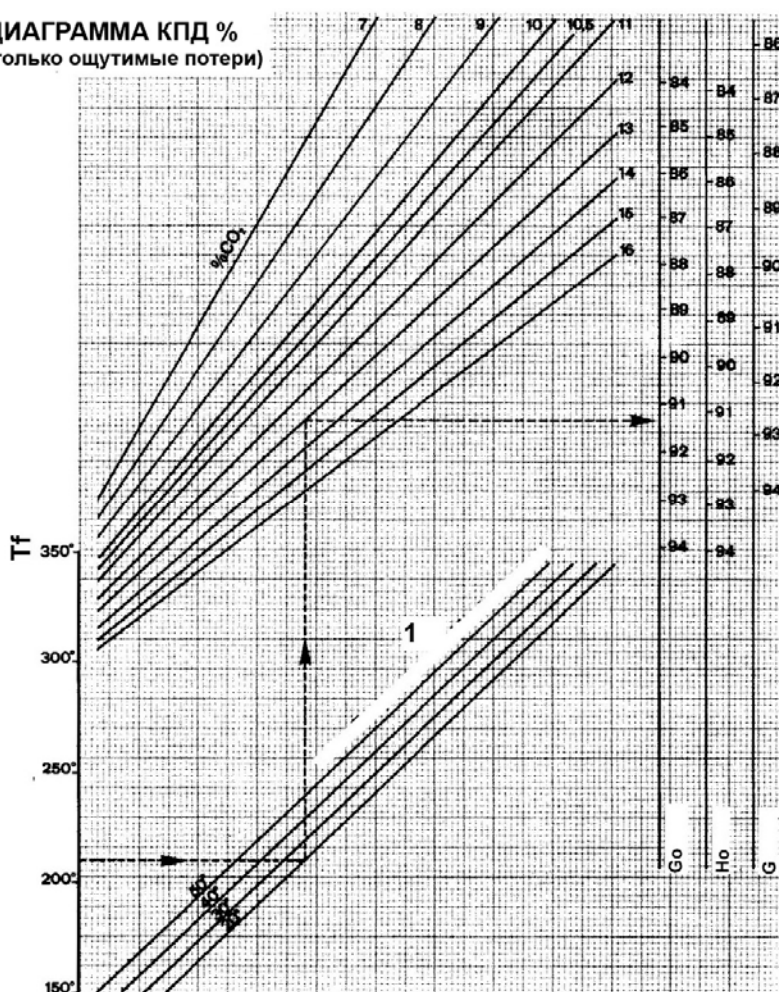
ТИП ТОПЛИВА	%CO ₂	ТЕМПЕРАТУРА ДЫМА	%CO
Газ	10	190°C	0 – 20 ppm
Газойль	13	195°C	10 – 80 ppm
Диз.топливо	13,5	200°C	50 – 150 ppm

На диаграмме показано соотношение температуры дыма, воздуха и процента углекислого газа (%CO₂) и КПД котла без учета утечек тепла через корпус котла.

Пример

Тип топлива: ГАЗОЙЛЬ
 температура в помещении: 20°C
 %CO₂: 13%
 КПД: 91,4%

ДИАГРАММА КПД %
(только ощутимые потери)



Условные обозначения

T_f Температура дыма в дымовой трубе ^C
T_a Температура в помещении °C
G_o Газойль
G_o Диз.топливо
G Газ

Давление герметичности должно соответствовать показателям, указанным в таблице технических характеристик.

ВАЖНОЕ ЗАМЕЧАНИЕ

Тепловой скачок между подачей и возвратом из системы не должен превышать 15[°]С с тем, чтобы избежать тепловых перегрузок компонентов котла. Температура воды на возврате из системы должна быть не ниже 55[°]С с тем, чтобы защитить котел от коррозии, возникающей от образования конденсата паров на холодных поверхностях. С этой целью полезно повышать температуру на линии возврата, устанавливая 3-х или 4-х-канальный клапан-смеситель. Гарантия не распространяется на ущерб, вызываемый образованием конденсата.

Обязательным условием является установки рециркуляционного насоса (противоконденсатного насоса) для разогрева холодной воды на возврате из системы отопления. Этот насос должен иметь минимальную производительность около 5 куб.м/ч и, в любом случае, эквивалент прим. 1/3 мощности насоса системы отопления.

Выключатель горелки должен быть постоянно включен. Таким образом можно поддерживать температуру воды в котле на значении, установленном на термостате.

В случае неполной герметичности дыма в передней (люк и панель горелки) или задней (камера дымоулавливания) частях котла необходимо зафиксировать затяжные болты отдельных компонентов котла; если этого окажется недостаточно, необходимо заменить соответствующие прокладки.

ВНИМАНИЕ!

- Не открывать люк и не демонтировать камеру дымоулавливания при работающей горелке, в любом случае, подождать несколько минут после отключения горелки, чтобы дать остыть изоляции.

ЧИСТКА И ТЕХНИЧЕСКОЕ ОБСЛУЖИВАНИЕ

Перед любыми операциями по чистке и техническому обслуживанию необходимо перекрыть кран подачи топлива и отключить котел от сети электропитания.

Учитывая, что экономичность работы котла зависит от чистоты поверхностей теплообмена и от регулировки горелки, полезно:

- чистить трубки теплообменника прилагающимся ершиком и турбуляторы раз в месяц при функционировании на дизельном топливе, раз в три месяца при использовании газойля и раз в год при использовании газа; частота проведения чистки, в любом случае, зависит от рабочих показателей котла.

Быструю чистку можно производить следующим образом: открыть только передний люк, вынуть турбуляторы и прочистить трубки прилагаемым ершиком. Для более тщательной чистки необходимо снять камеру дымоулавливания, чтобы очистить ее от углеродистых отложений.

- производить проверку калибровки горелки с привлечением квалифицированного специалиста;

- производить анализ воды в системе отопления и обеспечить ее соответствующую обработку с тем, чтобы избежать образования кальциевых отложений, которые вначале понижают КПД котла, а со временем могут привести к его поломке;

- проверять, что жаропрочные элементы и прокладки не повреждены, и в противном случае заменить их;



Lamborghini
CALORECLIMA



- периодически проверять исправность приборов регулировки и обеспечения безопасности установки.



ГАРАНТИЙНЫЙ ТАЛОН

Изделие: _____
Тип, модель: _____
Серийный №, заводской №: _____
Номер накладной: _____
Ф.И.О. Покупателя: _____

Дата продажи: ” ____ ” _____ г.
Подпись продавца: _____

Штамп
торгующей
организации

УСЛОВИЯ ГАРАНТИИ.

- Фирма гарантирует бесперебойную работу и хорошее техническое состояние данного изделия в течение _____ месяцев.
- Гарантийный срок исчисляется со дня продажи изделия Покупателю. Если товар нуждается в специальной установке или сборке, гарантийный срок исчисляется со дня его установки или сборки (**но не более 15 месяцев со дня продажи**), что отмечается в гарантийном талоне.
- Гарантия распространяется на все производственные и конструктивные дефекты и включает в себя стоимость запасных частей и работ по ремонту изделия в течение гарантийного срока.
- Монтаж изделия должен осуществляться строго в соответствии с инструкцией по установке и эксплуатации, требованиями нормативных документов, организацией, имеющей лицензию на проведение монтажных работ.
- **В гарантийном талоне должна быть проставлена печать и подпись монтажной организации о выполнении работ, в противном случае претензии по качеству изделия не принимаются и гарантийный ремонт не производится.**
- Покупатель имеет право на устранение недостатков товара, соразмерное уменьшение покупной цены, замену товара, расторжение договора купли-продажи при наличии документа, удостоверяющего факт покупки, правильно и полностью заполненного гарантийного талона, а в случае спора о причинах возникновения недостатка товара, - заключения независимой экспертизы.

ТАЛОН НА УСТАНОВКУ

Владелец: _____
(фамилия, имя, отчество)

Дата установки: _____
Установлен: _____

_____ (наименование организации, № лицензии, адрес, телефон)
Установщик: _____ Владелец: _____
(подпись) (подпись)

М.П.

СЕРВИСНЫЙ ЦЕНТР

Дата обращения в Сервисный центр: _____
Заключение Сервисного центра: _____

_____ (гарантийный ремонт; уменьшение покупной цены; замена изделия; необходимость проведения независимой экспертизы)

Ф.И.О. мастера Сервисного центра: _____

М.П.