



Руководство по эксплуатации, установке и обслуживанию

Водонагреватель горячей санитарно-технической воды

SRB 130

Содержание

1	Безопасность	4
1.1	Безопасность	4
1.2	Рекомендации	6
1.3	Ответственность	6
1.3.1	Ответственность производителя	6
1.3.2	Ответственность установщика	7
1.3.3	Ответственность пользователя	7
2	О данном руководстве	8
2.1	Используемые в инструкции символы	8
2.2	Символы, используемые на оборудовании	8
3	Описание оборудования	9
3.1	Общее описание	9
3.2	Технические данные	9
3.2.1	Технические данные – водонагреватель горячей санитарно-технической воды	9
3.2.2	Характеристики водонагревателя горячей санитарно-технической воды	9
3.3	2014/68/UE Директива	10
3.4	Директива для экодизайна	10
4	Установка	11
4.1	Нормы и правила установки	11
4.2	Качество санитарно-технической воды	11
4.3	Список единиц поставки	11
4.4	Выбор места для установки	12
4.4.1	Идентификационная табличка	12
4.4.2	Размещение оборудования	12
4.4.3	Основные размеры	12
4.5	Гидравлическая схема установки	13
4.6	Подключение контура горячей санитарно-технической воды	13
4.7	Группа безопасности (только для Франции)	13
4.8	Группа безопасности (кроме Франции)	14
4.9	Гидравлическое подключение первичного контура (контур теплообменника)	14
4.9.1	Выполнение гидравлического подключения водонагревателя горячей санитарно-технической воды к котлу MCA/MCR	14
4.9.2	Подключение датчика к котлу MCA	14
4.9.3	Подключение датчика к котлу MCR	15
4.9.4	Выполнение гидравлического подключения водонагревателя горячей санитарно-технической воды, соединенного с котлом MS	16
4.9.5	Подключение датчика к котлу MS	17
4.9.6	Выполнение гидравлического подключения водонагревателя горячей санитарно-технической воды, соединенного с котлом EMC/PMC	18
4.9.7	Подключение датчика к котлу EMC/PMC	19
4.9.8	Выполнение гидравлического подключения водонагревателя горячей санитарно-технической воды, соединенного с котлом MSL	19
4.9.9	Подключение датчика к котлу MSL	20
4.10	Гидравлическое подключение вторичного контура санитарно-технической воды	21
4.10.1	Особые меры предосторожности	21
4.10.2	Предохранительный клапан	21
4.10.3	Размеры	21
4.10.4	Запорные краны	22
4.10.5	Подключение холодной санитарно-технической воды	22
4.10.6	Редуктор давления	22
4.10.7	Контур циркуляции горячей санитарно-технической воды	22
4.10.8	Меры для предотвращения обратного тока горячей воды	22
5	Ввод в эксплуатацию оборудования	23
6	Техническое обслуживание	24
6.1	Общие правила	24
6.2	Очистка материала обшивки	24
6.3	Предохранительный клапан или группа безопасности	24
6.4	Проверка магниевого анода	24
6.5	Замена магниевого анода и удаление накипи	25

6.6	Форма техобслуживания	25
7	Утилизация и повторная переработка	27
8	Запасные части	28
8.1	Общие сведения	28
8.2	Запасные части	29
9	Гарантия	31
9.1	Общие сведения	31
9.2	Условия гарантии	31
10	Приложение	33
10.1	Паспорт изделия – водонагреватель горячей санитарно-технической воды	33

McGrp.Ru

1 Безопасность

1.1 Безопасность



Опасность

Это оборудование может использоваться детьми от 8 лет и старше, а также лицами с ограниченными физическими, сенсорными или умственными способностями и лицами, не имеющими необходимого опыта и знаний, если они находятся под надлежащим наблюдением или если соответствующие инструкции по эксплуатации им предоставлены и они осознают сопутствующие риски. Дети не должны играть с этим оборудованием. Очистка и уход за оборудованием со стороны пользователя не должны выполняться детьми без наблюдения взрослых.



Внимание

Слив водонагревателя горячей санитарно-технической воды:

1. Перекрыть подачу холодной санитарно-технической воды.
2. Открыть кран горячей воды установки.
3. Открыть кран группы безопасности.
4. Слив будет завершен, когда стечет вся вода.

McGrip.Ru

**Предупреждение****Устройство ограничения давления**

- Для устранения закисания и блокировки необходимо регулярно приводить в действие устройство ограничения давления (предохранительный клапан или группу безопасности).
- Устройство ограничения давления должно быть подсоединено к отводящему трубопроводу.
- Поскольку из отводящего трубопровода может вытекать вода, труба должна выходить на открытый воздух в защищенное от замерзания место и иметь постоянный уклон книзу. Тип, характеристики и подключение устройства ограничения давления описаны в главе «Подключение водонагревателя горячей санитарно-технической воды к магистрали питьевой воды» в Руководстве по установке и обслуживанию водонагревателя горячей санитарно-технической воды.

**Важная информация**

Руководства по эксплуатации и установке доступны на нашем сайте.

МСГр.Ру

**Внимание**

В соответствии с действующими в стране правилами установки, постоянные трубы должны быть оснащены разъёмными соединениями.

**Предупреждение**

Для корректной работы установки необходимо обеспечить минимальное давление воды на входе, см. главу «Технические характеристики».

1.2 Рекомендации



Внимание

Не пренебрегайте техническим обслуживанием оборудования.
Регулярно производите техническое обслуживание оборудования для обеспечения его нормальной работы.



Предупреждение

Только квалифицированному специалисту разрешено осуществлять действия на оборудовании и установке.



Предупреждение

В теплообменнике не должно быть циркуляции горячей санитарно-технической воды.

Для сохранения действия гарантии не допускается внесение изменений в конструкцию оборудования. Снятие панелей допускается только для технического обслуживания и ремонта; по завершении работ необходимо установить панели на место.

Наклейки с инструкциями

Запрещается удалять или накрывать инструкции и предупреждения, нанесенные на оборудование; они должны оставаться ясно читаемыми в течение всего срока службы оборудования. Немедленно заменить нечитаемые или поврежденные наклейки с предупреждающими знаками.

Во время длительного отсутствия рекомендуется снизить заданную температуру в водонагревателе ГВС солнечной установки до 45°C. В случае присутствия пользователя заданную температуру можно установить на значение ниже 60°C.

1.3 Ответственность

1.3.1 Ответственность производителя

Наша продукция производится в соответствии с требованиями различных применимых Директив. В связи с этим она поставляется с маркировкой CE и всей необходимой документацией. В целях повышения качества нашей продукции мы постоянно стремимся улучшать ее. Поэтому мы сохраняем за собой право изменять характеристики, приводимые в данном документе.

Наша ответственность как производителя не действует в следующих случаях:

- Несоблюдение инструкций по установке оборудования.
- Несоблюдение инструкций по эксплуатации оборудования.
- Неправильное или недостаточное техническое обслуживание оборудования.

1.3.2 Ответственность установщика

Установщик ответственен за установку и за первый ввод в эксплуатацию оборудования. Монтажник должен соблюдать следующие инструкции:

- Прочитать и соблюдать указания, приведенные в поставляемых с Вашим оборудованием инструкциях.
- Выполнять установку в соответствии с действующими правилами и нормами.
- Провести первый ввод в эксплуатацию и все необходимые проверки.
- Объяснить установку пользователю.
- Если необходимо техническое обслуживание, то предупредить пользователя об обязательной проверке и техническом обслуживании оборудования.
- Вернуть все инструкции пользователю.

1.3.3 Ответственность пользователя

Чтобы гарантировать оптимальную работу системы, вы должны соблюдать следующие правила:

- Прочитать и соблюдать указания, приведенные в поставляемых с вашим оборудованием инструкциях.
- Пригласить квалифицированных специалистов для монтажа системы и первого ввода в эксплуатацию.
- Попросить монтажника подробно рассказать о вашей установке.
- Квалифицированный специалист должен проводить осмотр и техническое обслуживание.
- Хранить инструкции в хорошем состоянии рядом с оборудованием.

2 О данном руководстве

2.1 Используемые в инструкции символы

В данной инструкции используются различные уровни опасности для привлечения внимания к конкретным указаниям. Мы делаем это для повышения безопасности пользователя, предотвращения проблем и обеспечения правильной работы оборудования.



Опасность

Риск опасных ситуаций, приводящих к серьезным травмам.



Риск поражения электрическим током

Риск поражения электрическим током.



Предупреждение

Риск опасных ситуаций, приводящих к незначительным травмам.



Внимание

Риск поломки оборудования.



Важная информация

Важная информация.



Смотри

Ссылка на другие инструкции или страницы в данной инструкции.

2.2 Символы, используемые на оборудовании

Рис.1



1



2

MW-6000691-1

- 1 Внимательно прочитайте все поставляемые инструкции перед началом установки и вводом в эксплуатацию оборудования
- 2 Направьте использованное оборудование в специализированную организацию по утилизации и повторной переработке.

3 Описание оборудования

3.1 Общее описание

Водонагреватель горячей санитарно-технической воды SRB 130 можно подключать к обычным настенным котлам.

Tab.1

Основные компоненты	Описание
Водонагреватель	Водонагреватель изготовлен из высококачественной стали и покрыт эмалью питьевого качества, отожженной при 850°C и защищающей водонагреватель от коррозии.
Теплообменник	Теплообменник, сваренный в водонагреватель, изготовлен из гладкой трубы; его наружная поверхность, соприкасающаяся с санитарно-технической водой, покрыта эмалью.
Пенополиуретановая пена без содержания хлорфторуглерода	Оборудование качественно изолировано полиуретановой пеной, не содержащей хлорфторуглеродов и сводящей теплопотери к минимуму. Теплоизолирующий материал можно легко отделить от водонагревателя. Это облегчает вторичную переработку материалов.

3.2 Технические данные

3.2.1 Технические данные – водонагреватель горячей санитарно-технической воды

Отметки энергоэффективности, паспорта изделий и технические характеристики, относящиеся к комбинациям котла/водонагревателя горячей санитарно-технической воды, содержащимся в нашем каталоге, доступны на нашем сайте и могут быть загружены с него.

McGrp.Ru

Tab.2

Технические параметры водонагревателей горячей санитарно-технической воды	Единица	SRB 130
Объем	л	125
Тепловые потери	Вт	49
Тепловые потери в режиме ожидания $\Delta T = 45$ К (EN 15502-1)	Вт	57,6

3.2.2 Характеристики водонагревателя горячей санитарно-технической воды

Tab.3

	Единица	SRB 130
Первичный контур (вода системы отопления)		
Максимальная рабочая температура	°C	110
Максимальное рабочее давление	МПа (бар)	1 (10)
Емкость теплообменника	л	6
Поверхность теплообмена	м ²	0,9
Вторичный контур (санитарно-техническая вода)		
Максимальная рабочая температура	°C	95
Максимальное рабочее давление	МПа (бар)	1 (10)
Объем воды	л	125
Масса		

	Единица	SRB 130
Масса брутто – водонагреватель в упаковке	кг	62,5
Масса нетто – водонагреватель в упаковке	кг	60,6

Tab.4

Характеристики	Единица	SRB 130
Мощность теплообмена ⁽¹⁾	кВт	24
Часовой расход ($\Delta T = 35^{\circ}\text{C}$)	л/ч	588
Расход воды в первичном контуре (Q_p)	м ³	1,3
V40: Расход воды в первичном контуре 0,9 м ³ /ч (EN12897)	л	162
(1) Вход холодной санитарно-технической воды: 10°C – Выход горячей санитарно-технической воды: 45°C – Первичный контур (вода системы отопления): 80°C		

3.3 2014/68/UE Директива

Данное изделие соответствует требованиям Директивы ЕС 2014/68/UE, статья 4, пункт 3, в отношении оборудования, работающего под давлением.

3.4 Директива для экодизайна

Это изделие соответствует требованиям Европейской директивы 2009/125/ЕС для экодизайна энергетического оборудования.

McGrp.Ru

4 Установка

4.1 Нормы и правила установки



Важная информация

Только квалифицированный специалист может устанавливать водонагреватель горячей санитарно-технической воды в соответствии с местными и национальными нормами.



Внимание

Франция: Установка должна соответствовать всем пунктам стандартов и правил (DTU, EN и др.), которые определяют работы и различные вмешательства в индивидуальных домах, многоквартирных домах или иных зданиях.



Опасность

Ограничение температуры в точках водоразбора: максимальная температура санитарно-технической воды в точках водоразбора регулируется особыми нормами, различающимися в разных странах и направленными на защиту пользователей. Эти особые нормы должны соблюдаться при установке оборудования.

4.2 Качество санитарно-технической воды

В регионах с очень жёсткой водой ($T_h > 20^\circ\text{F}$) следует установить умягчитель.

Для эффективной защиты от коррозии жёсткость воды должна быть в диапазоне от 12°F до 20°F .

Умягчитель не отменяет действие гарантии. Она сохраняется, если сертифицированный умягчитель установлен в соответствии с действующими правилами и нормами, а также рекомендациями, приведёнными в инструкции для умягчителя, и регулярно проходит осмотр и техническое обслуживание.

4.3 Список единиц поставки

Tab.5 Поставка включает:

Ед. поставки	Содержимое
EE81	Водонагреватель горячей санитарно-технической воды + пакет с документацией

Tab.6 Заказывается как дополнительное оборудование:

Ед. поставки	Содержимое
AD226	Датчик для котла MCR/EMC/PMC
AD212	Датчик для котла MCA
AD250	Датчик для котла MS
HX52	Датчик для котла MSL
EA 137	Комплект гидравлического подключения для котла MCA
HG57	Комплект гидравлического подключения для котла MCR
HX32	Комплект гидравлического подключения для котла MS
HR92	Комплект гидравлического подключения для EMC/PMC
HX32 + HX18	Комплект гидравлического подключения для котла MSL

4.4 Выбор места для установки

4.4.1 Идентификационная табличка

- Идентификационная табличка должна быть всегда доступна.
- Идентификационная табличка, установленная на водонагревателе, содержит важную информацию об оборудовании: серийный номер, модель и т.д.

4.4.2 Размещение оборудования

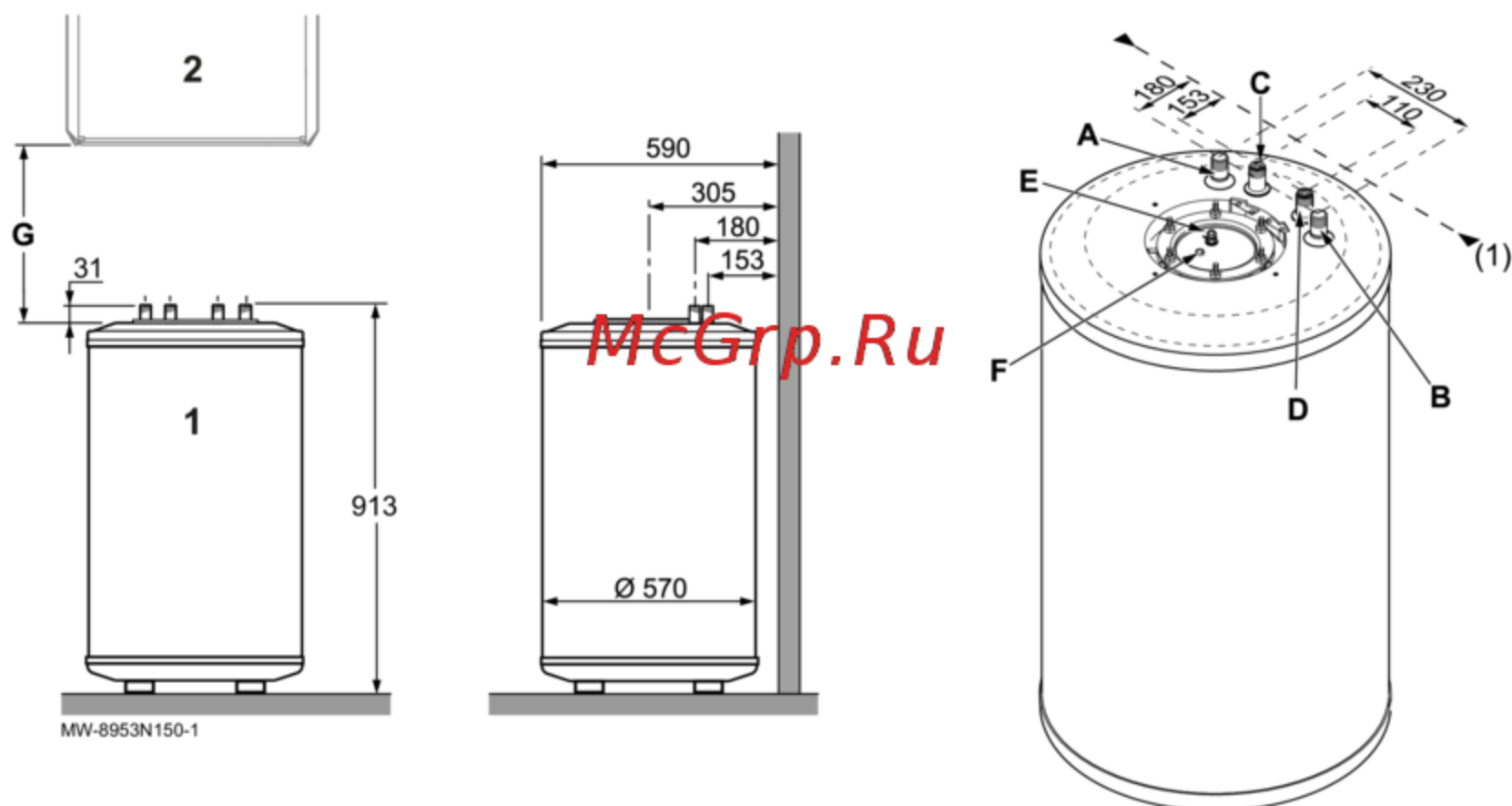
Расположение оборудования:

- в защищенном от замерзания помещении,
- максимально близко к точкам водоразбора для сведения к минимуму потерь энергии через трубы.

Водонагреватели SRB 130 рассчитаны на установку под настенными котлами.

4.4.3 Основные размеры

Рис.2



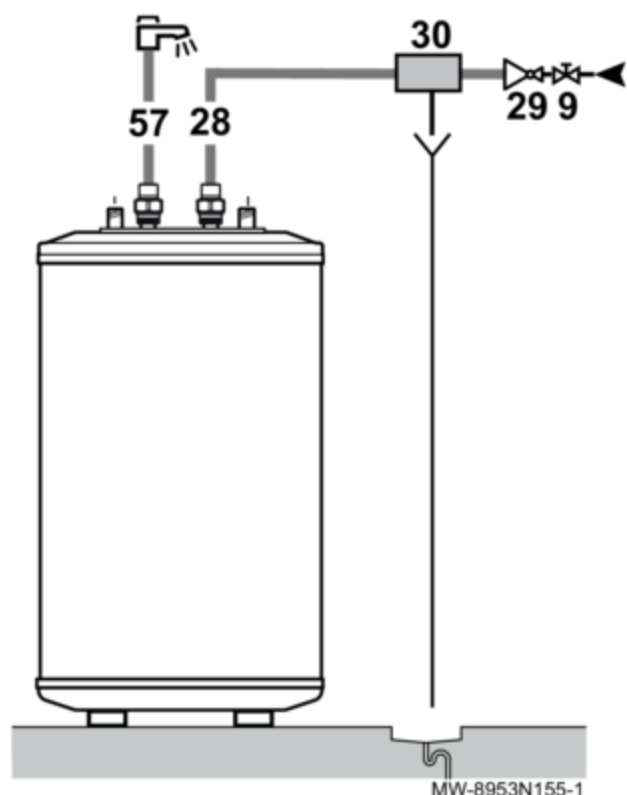
- A Вход первичного контура G 3/4
 B Выход первичного контура G 3/4
 C Выход горячей санитарно-технической воды R 3/4, красная маркировка
 D Вход холодной санитарно-технической воды R 3/4, синяя маркировка
 E Магниевый анод
 F Приемная гильза датчика
 G Необходимое расстояние между водонагревателем и котлом:

- 1 Водонагреватель
 2 Котел
 (1) Стена
 R: Коническая резьба
 G: Наружная цилиндрическая резьба, герметичная при помощи плоской прокладки

MCA	>250 мм
MCR	429 мм
MS / MSL	429 мм
EMC/PMC	429 мм

4.5 Гидравлическая схема установки

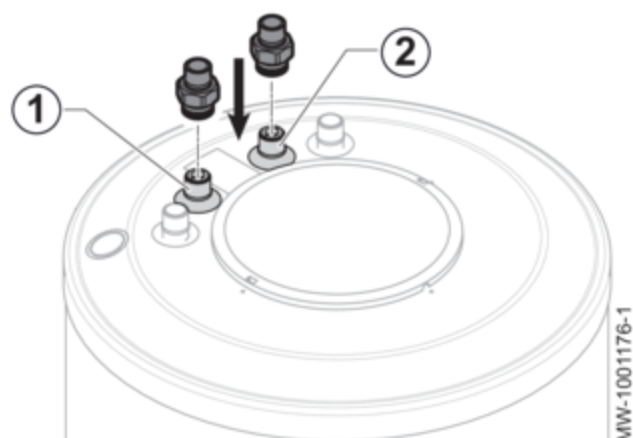
Рис.3



- 9 Отсечной клапан
- 28 Вход холодной санитарно-технической воды с диэлектрической муфтой
- 29 Редуктор давления
- 30 Группа безопасности
- 57 Выход холодной санитарно-технической воды с диэлектрической муфтой

4.6 Подключение контура горячей санитарно-технической воды

Рис.4

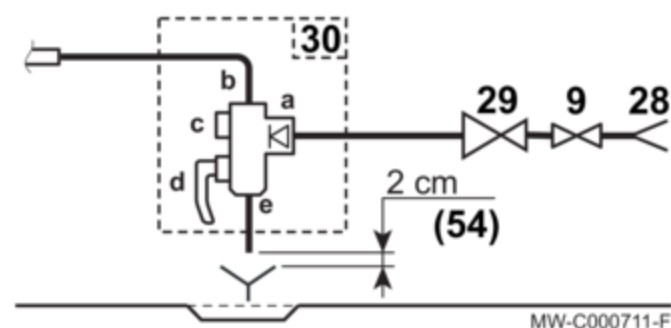


Диэлектрические муфты находятся в пакете с документацией.

1. Диэлектрическую муфту следует подключить с помощью льна или герметика для резьбовых соединений между выходом горячей воды (красное кольцо) водонагревателя горячей санитарно-технической воды и трубопроводом, чтобы предотвратить коррозию в месте соединения.
2. Диэлектрическую муфту следует подключить с помощью льна или герметика для резьбовых соединений между входом холодной воды (синее кольцо) водонагревателя горячей санитарно-технической воды и трубопроводом, чтобы предотвратить коррозию в месте соединения.
3. Установить термостатический смесительный клапан санитарно-технической воды (не входит в комплект поставки) на выход водонагревателя ГВС:
Франция: термостатический смесительный клапан обязателен.
Прочие страны: термостатический смесительный клапан рекомендуется.

4.7 Группа безопасности (только для Франции)

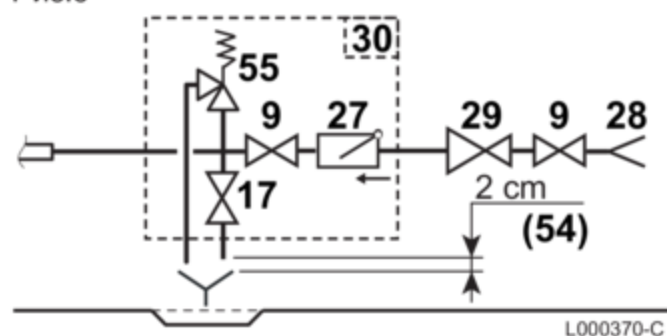
Рис.5



- 9 Запорный кран
- 28 Вход холодной санитарно-технической воды
- 29 Редуктор давления
- 30 Группа безопасности
- 54 Окончание отводящего трубопровода должно быть свободным и видимым на 2-4 см выше сливной воронки
- a Вход холодной воды со встроенным обратным клапаном
- b Подсоединение ко входу холодной воды на водонагревателе горячей-санитарно технической воды.
- c Запорный кран
- d Предохранительный клапан 0,7 МПа (7 бар).
- e Отверстие для слива

4.8 Группа безопасности (кроме Франции)

Рис.6



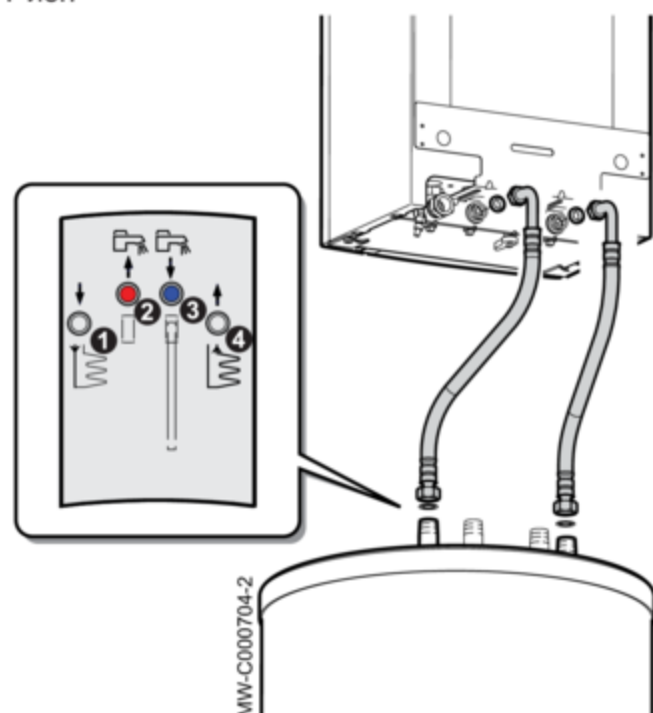
- 9 Запорный кран
- 17 Сливной кран
- 27 Обратный клапан
- 28 Вход холодной санитарно-технической воды
- 29 Редуктор давления
- 30 Группа безопасности
- 54 Окончание отводящего трубопровода должно быть свободным и видимым на 2-4 см выше сливной воронки
- 55 Предохранительный клапан 0,7 МПа (7 бар)
Германия: Предохранительный клапан макс. 1,0 МПа (10 бар)

4.9 Гидравлическое подключение первичного контура (контур теплообменника)

4.9.1 Выполнение гидравлического подключения водонагревателя горячей санитарно-технической воды к котлу MCA/MCR

Комплект для подключения	Для подключения водонагревателя горячей санитарно-технической воды:
EA 137	к котлу MCA
HG57	к котлу MCR

Рис.7



- 1 Вход первичного контура
- 2 Выход горячей санитарно-технической воды
- 3 Вход холодной санитарно-технической воды
- 4 Выход первичного контура

McGrp.Ru



Внимание

Подключить шланги, предварительно вставив прокладки.

4.9.2 Подключение датчика к котлу MCA



Предупреждение

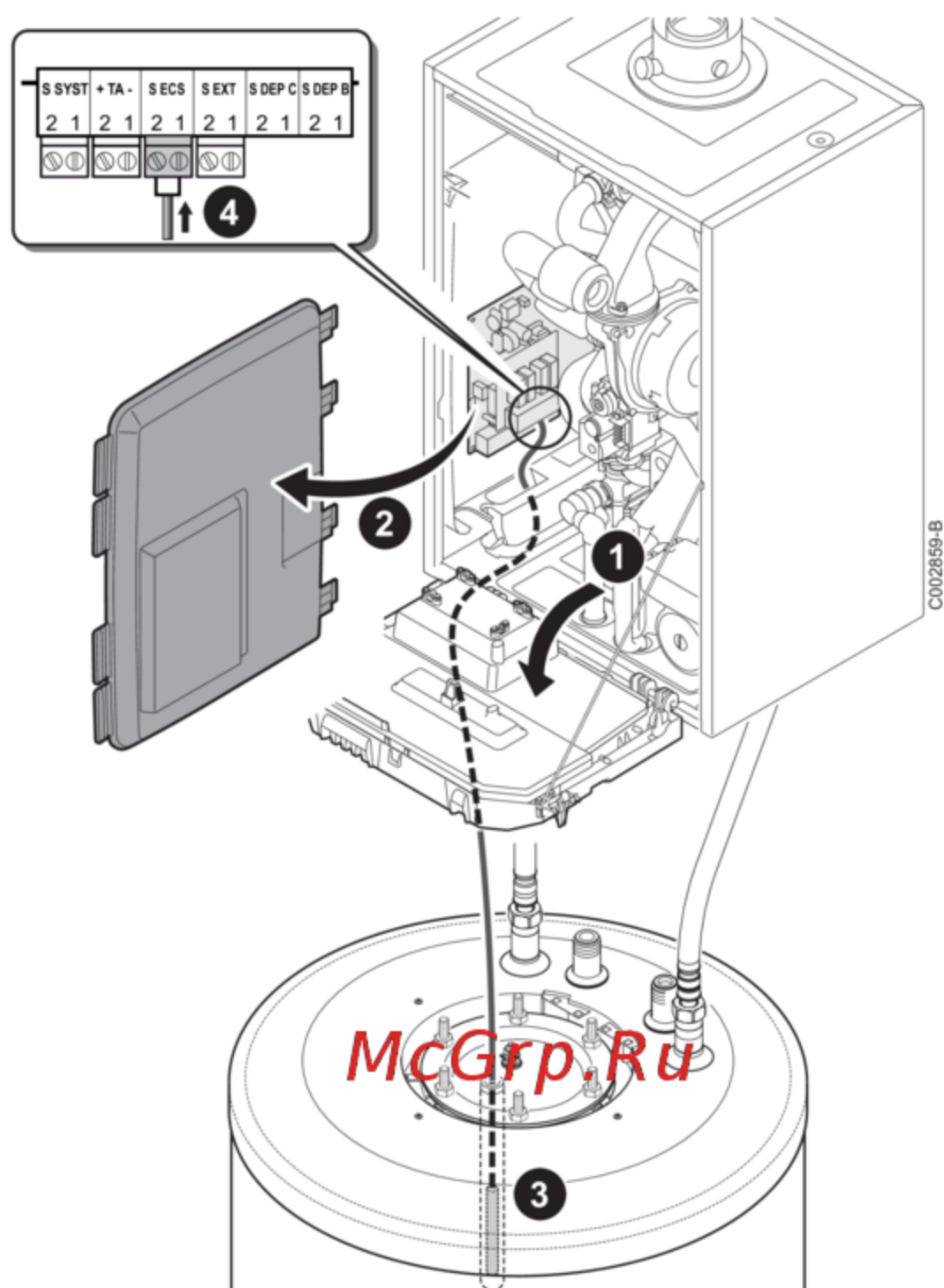
Только квалифицированному специалисту разрешается выполнять электрические подключения, всегда при отключенном питании.



Смотри

См. руководство по установке и техническому обслуживанию котла.

Рис.8



4.9.3 Подключение датчика к котлу MCR

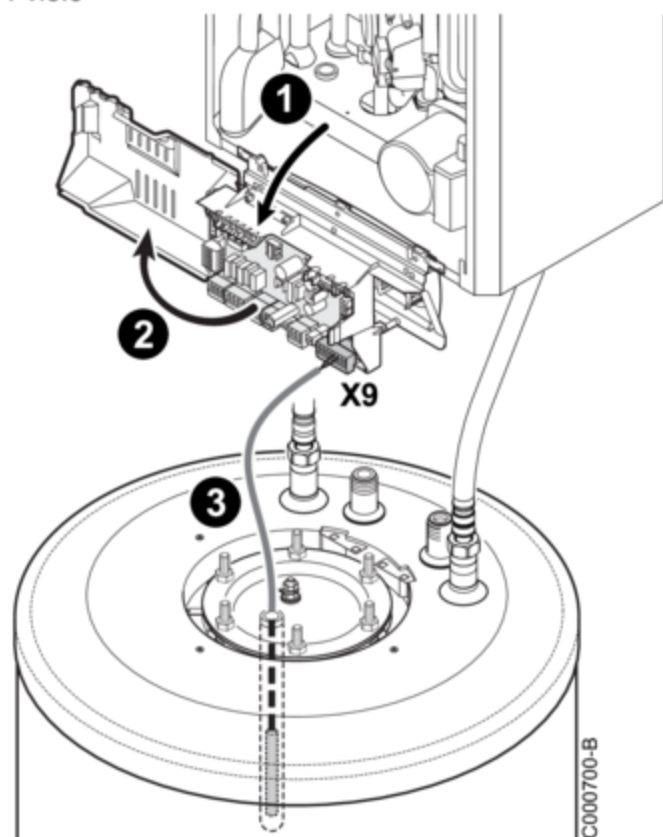


Предупреждение
Только квалифицированному специалисту разрешается выполнять электрические подключения, всегда при отключенном питании.



Смотри
См. руководство по установке и техническому обслуживанию котла.

Рис.9



4.9.4 Выполнение гидравлического подключения водонагревателя горячей санитарно-технической воды, соединенного с котлом MS

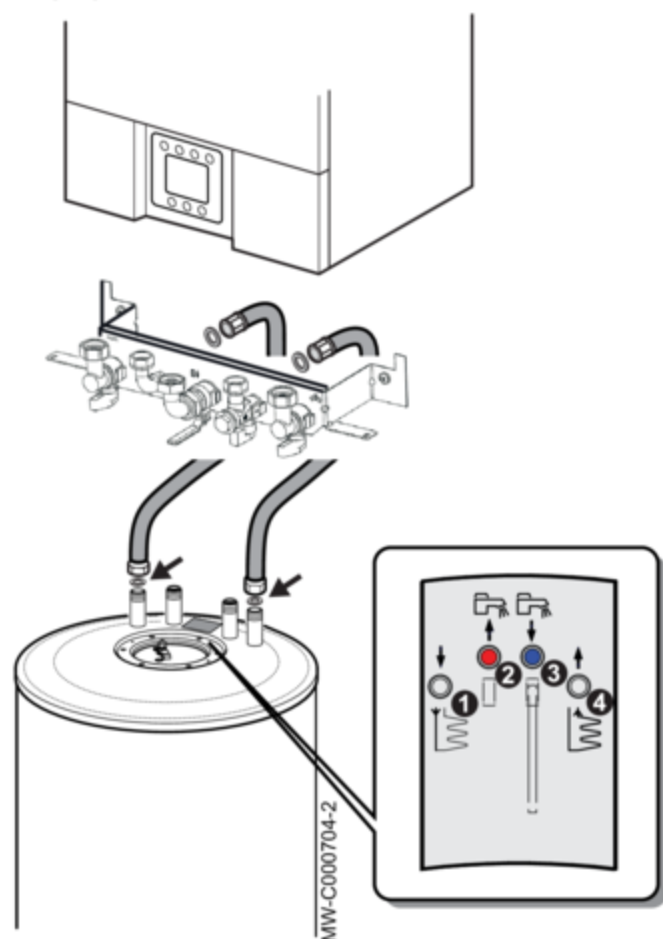
Комплект для подключения	Для подключения водонагревателя горячей санитарно-технической воды:
HX32	к котлу MS

McGrp.Ru

**Внимание**

Подключить шланги, предварительно вставив прокладки.

Рис.10



- 1 Вход первичного контура
- 2 Выход горячей санитарно-технической воды
- 3 Вход холодной санитарно-технической воды
- 4 Выход первичного контура

McGrp.Ru

4.9.5 Подключение датчика к котлу MS

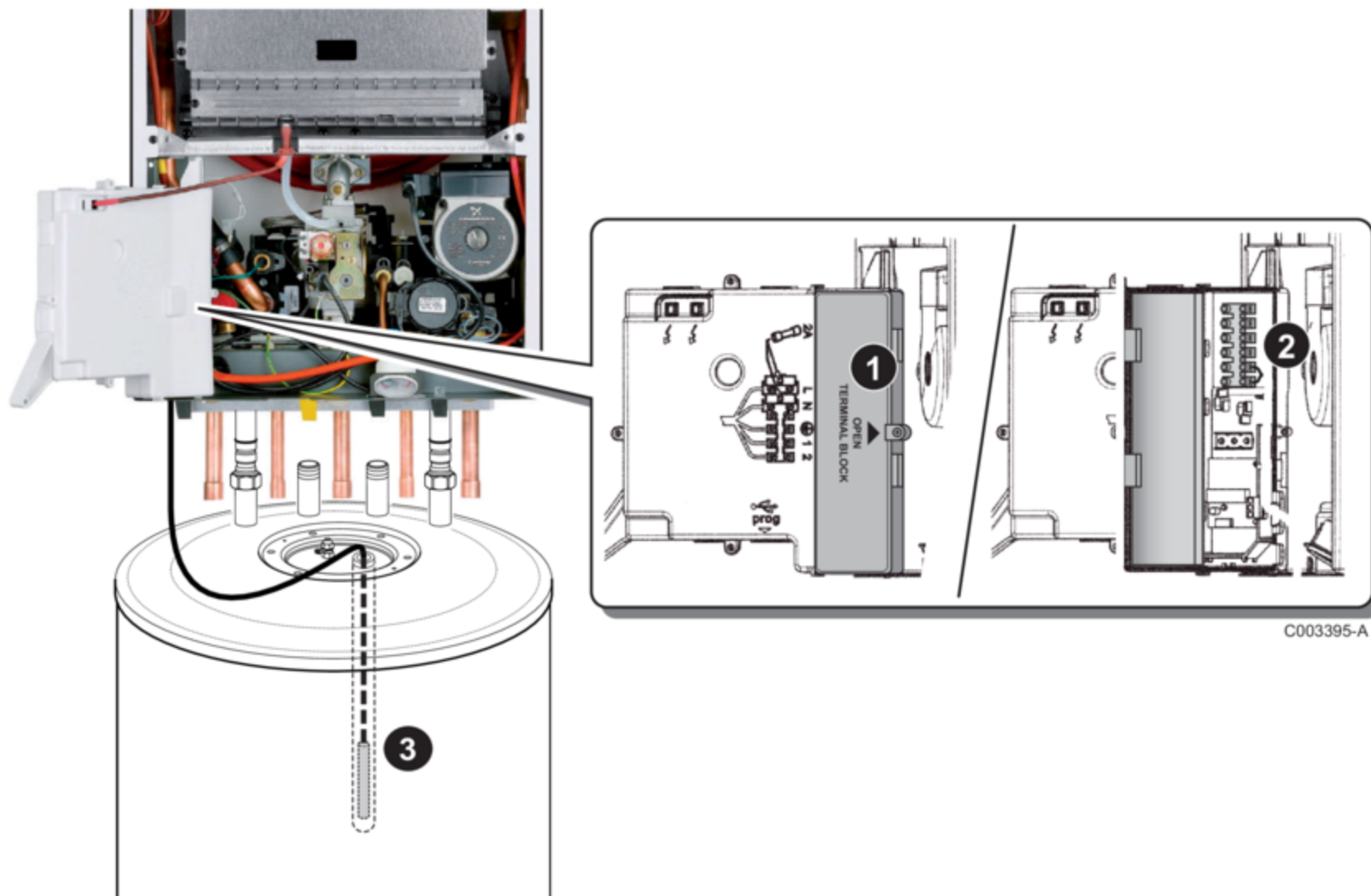
**Предупреждение**

Только квалифицированному специалисту разрешается выполнять электрические подключения, всегда при отключенном питании.

**Смотри**

См. руководство по установке и техническому обслуживанию котла.

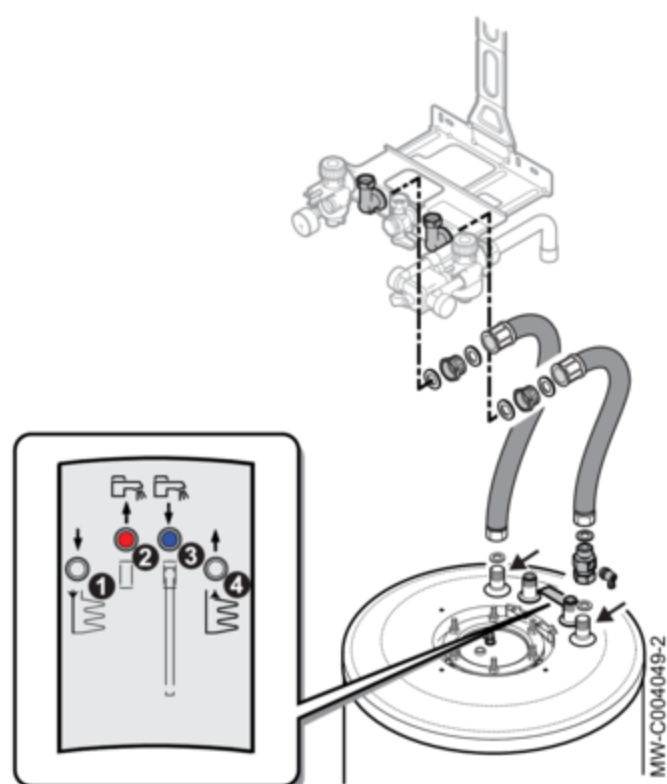
Рис.11



4.9.6 Выполнение гидравлического подключения водонагревателя горячей санитарно-технической воды, соединенного с котлом EMC/PMC

Комплект для подключения	Для подключения водонагревателя горячей санитарно-технической воды:
HR92	к котлу EMC/PMC

Рис.12



- 1 Вход первичного контура
- 2 Выход горячей санитарно-технической воды
- 3 Вход холодной санитарно-технической воды
- 4 Выход первичного контура



Внимание

Подключить шланги, предварительно вставив прокладки.

1. Подключить вход 1 первичного контура на водонагревателе к подающей линии водонагревателя на котле.
2. Подключить выход 4 первичного контура на водонагревателе к обратной линии водонагревателя на котле.
3. Открыть ручной воздухоотводчик на выходе 4 первичного контура.
4. Закрыть обратный клапан на монтажной раме.
5. Плавно заполнить водонагреватель через разъединитель.
6. Закрыть ручной воздухоотводчик, когда вода начнет вытекать.
7. Открыть обратный клапан на монтажной раме.



Смотри

См. руководство по установке и техническому обслуживанию котла.

4.9.7 Подключение датчика к котлу EMC/PMC

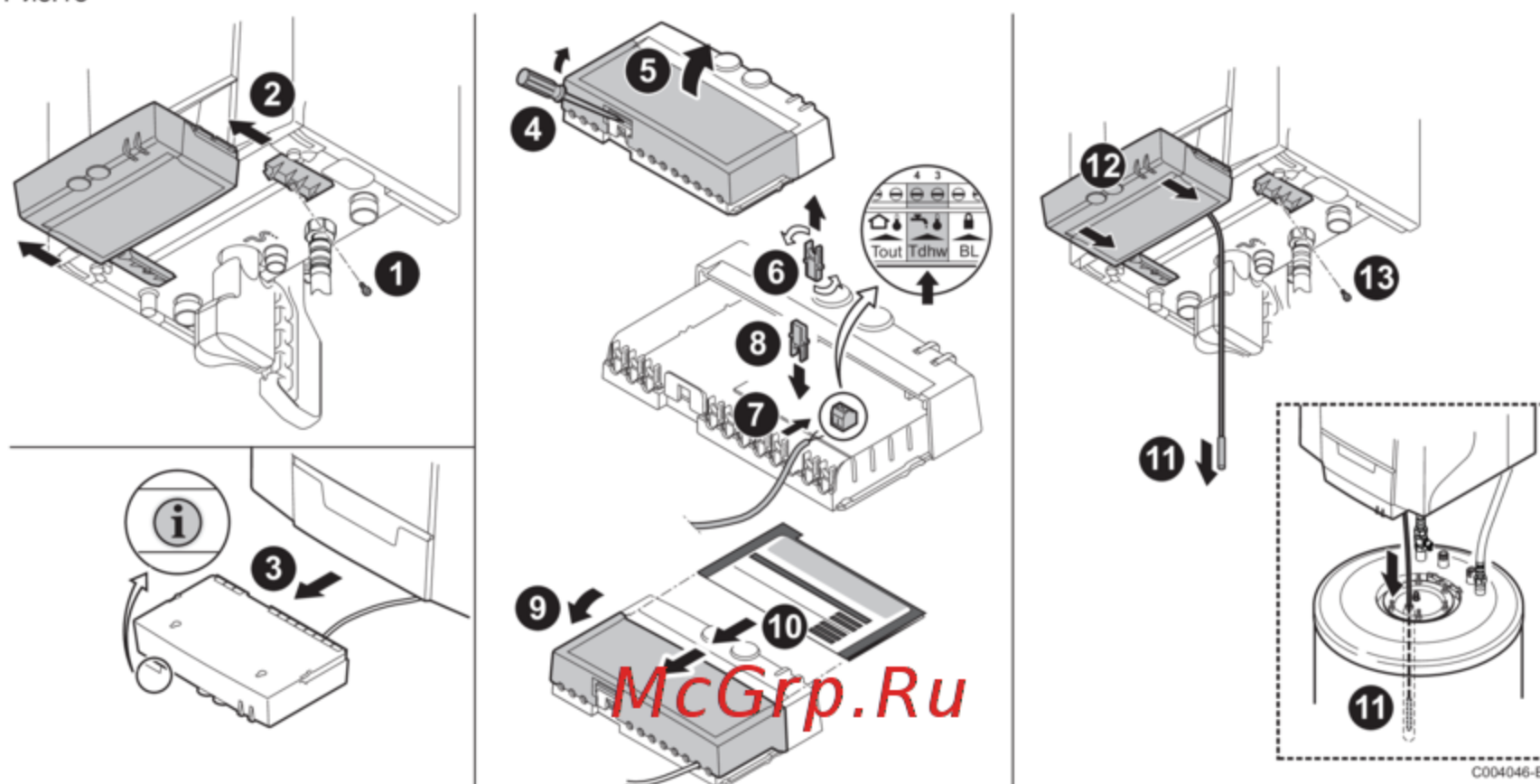
**Предупреждение**

Только квалифицированному специалисту разрешается выполнять электрические подключения, всегда при отключенном питании.

**Смотри**

См. руководство по установке и техническому обслуживанию котла.

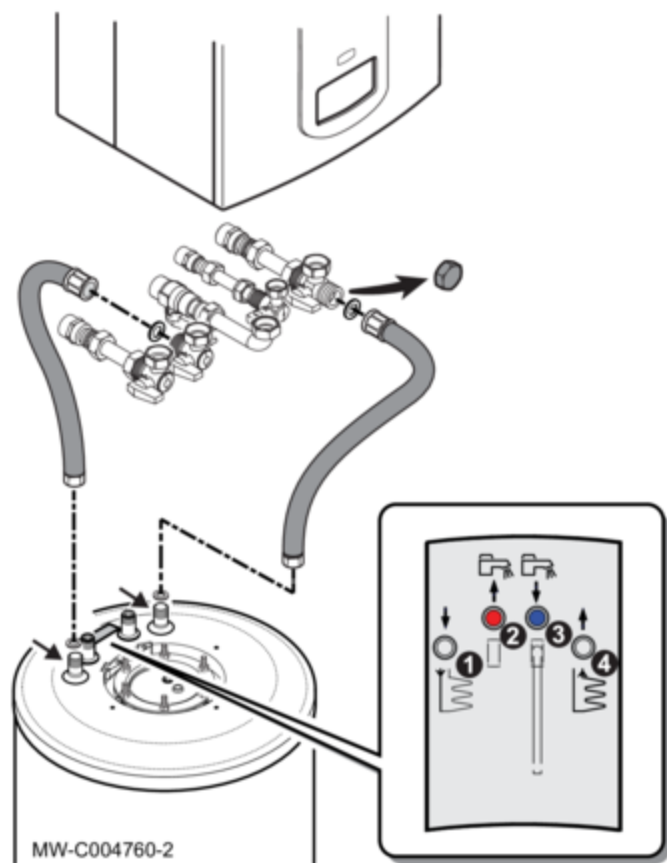
Рис.13



4.9.8 Выполнение гидравлического подключения водонагревателя горячей санитарно-технической воды, соединенного с котлом MSL

Комплект для подключения	Для подключения водонагревателя горячей санитарно-технической воды:
HX32	к котлу MSL

Рис.14



- 1 Вход первичного контура
- 2 Выход горячей санитарно-технической воды
- 3 Вход холодной санитарно-технической воды
- 4 Выход первичного контура



Внимание

Подключить шланги, предварительно вставив прокладки.

MW-C004760-2

4.9.9 Подключение датчика к котлу MSL



Предупреждение

Только квалифицированному специалисту разрешается выполнять электрические подключения, всегда при отключенном питании.

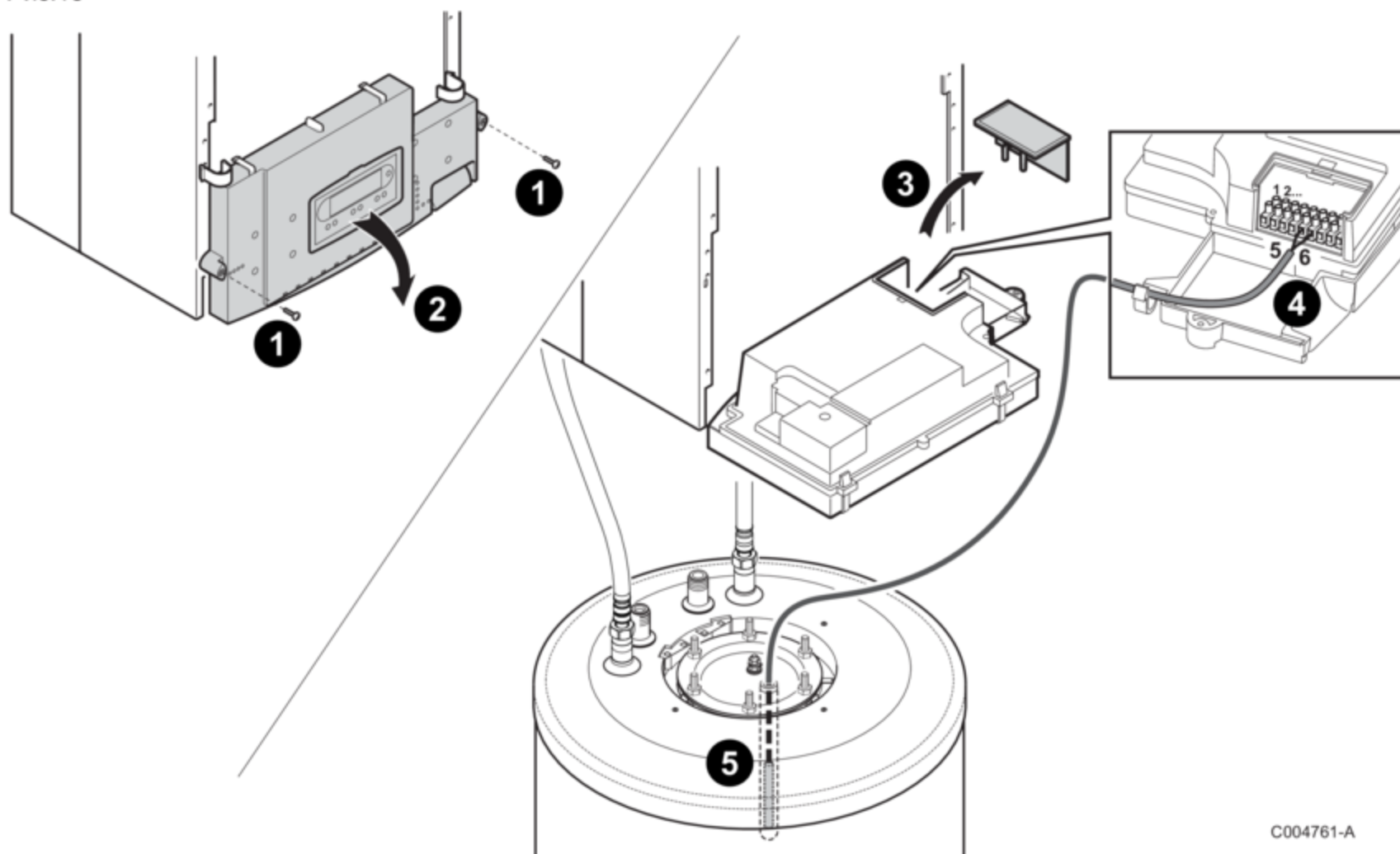
McGrp.Ru



Смотри

См. руководство по установке и техническому обслуживанию котла.

Рис.15



C004761-A

4.10 Гидравлическое подключение вторичного контура санитарно-технической воды

При подключении необходимо соблюдать соответствующие нормы и местные директивы.

4.10.1 Особые меры предосторожности

Перед подключением {1} промыть все трубопроводы подачи санитарно-технической воды {2}, чтобы металлические или иные частицы не попали в бак водонагревателя.

4.10.2 Предохранительный клапан



Внимание

В соответствии с правилами безопасности, на входе холодной воды водонагревателя следует установить мембранный предохранительный клапан на 7 бар.

Франция: Рекомендованы мембранные гидравлические группы безопасности с маркировкой NF.

Все страны, кроме Германии: Предохранительный клапан 0,7 МПа (7 бар).

Германия: предохранительный клапан 10 бар (1,0 МПа) максимум.

- Установить предохранительный клапан в контуре холодной воды.
- Установить предохранительный клапан рядом с водонагревателем ГВС в легкодоступном месте.

4.10.3 Размеры

- Диаметр группы безопасности и её присоединения к водонагревателю должны быть не меньше, чем диаметр входа холодной санитарно-технической воды водонагревателя.
- Между водонагревателем горячей санитарно-технической воды и его предохранительным клапаном или группой безопасности не должно быть никакой запорной арматуры
- Отводящий трубопровод предохранительного клапана или группы безопасности не должен быть перекрыт.

Для предотвращения блокировки потока воды в случае избыточного давления:

- Отводящий трубопровод группы безопасности должен иметь постоянный и достаточный наклон, а его сечение должно быть не меньше сечения отверстия выхода группы безопасности (это позволит избежать торможения стекания воды в случае повышения давления).

Германия: Определить размеры предохранительного клапана в соответствии с нормами DIN 1988.

Tab.7

Объём, л	Минимальный диаметр входа предохранительного клапана	Тепловая мощность (кВт) (макс.)
< 200	R или Rp 1/2	75
от 200 до 1000	R или Rp 3/4	150

- Установить предохранительный клапан выше водонагревателя, чтобы предотвратить слив водонагревателя горячей санитарно-технической воды во время обслуживания.
- Установить сливной кран в самой нижней точке водонагревателя.

4.10.4 Запорные краны

Выполнить гидравлическую отсечку первичного контура и контура водонагревателя с помощью запорных вентилях для облегчения технического обслуживания водонагревателя горячей санитарно-технической воды. Это позволит выполнять техническое обслуживание водонагревателя горячей санитарно-технической воды и его частей, не опорожняя всю установку.

Эти краны позволят изолировать водонагреватель горячей санитарно-технической воды во время проверки герметичности отопительной установки под давлением, если испытательное давление превышает допустимое рабочее давление водонагревателя.

4.10.5 Подключение холодной санитарно-технической воды

Выполнить подключение подачи холодной воды в соответствии с гидравлической схемой установки.



Смотри

См. инструкцию по установке и техническому обслуживанию котла.

Предусмотреть отвод воды в котельной, а также воронку-сифон для группы безопасности.

Детали, используемые для подключения подачи холодной воды, должны отвечать действующим правилам и нормам данной страны.

Предусмотреть обратный клапан на контуре холодной санитарно-технической воды.

- В регионах с очень жёсткой водой ($T_h > 20^\circ\text{F}$) следует установить умягчитель. Для эффективной защиты от коррозии жёсткость воды должна быть в диапазоне от 12°F до 20°F . Умягчитель не отменяет нашу гарантию при условии, что его установка будет одобрена и выполнена в соответствии с правилами, а также при условии регулярных проверок и технического обслуживания. Умягчитель должен быть сертифицирован CSTB.

4.10.6 Редуктор давления

Если входное давление превышает 80% от давления срабатывания предохранительного клапана или группы безопасности (например, 5,5 бар/0,55 МПа для группы безопасности на 7 бар/0,7 МПа), то редуктор давления необходимо установить перед оборудованием по ходу движения воды.

4.10.7 Контур циркуляции горячей санитарно-технической воды

Чтобы горячая вода поступала сразу же после открытия крана, можно установить контур циркуляции между точками водоразбора и трубой рециркуляции в водонагревателе. Предусмотреть в этом контуре обратный клапан.

Запустить контур циркуляции горячей санитарно-технической воды с панели управления котла или через дополнительную суточную программу для оптимизации расхода энергии.

4.10.8 Меры для предотвращения обратного тока горячей воды

Предусмотреть обратный клапан в контуре холодной санитарно-технической воды.

5 Ввод в эксплуатацию оборудования

**Внимание**

Ввод в эксплуатацию должен выполняться квалифицированным специалистом.

1. Промыть контур санитарно-технической воды и заполнить водонагреватель через трубу для входа холодной воды.
2. Открыть кран горячей воды.
3. Полностью заполнить водонагреватель через трубу для входа холодной воды, оставив кран горячей воды открытым.
4. Когда вода будет вытекать спокойно и без шума в трубе, закрыть кран горячей воды.
5. Осторожно удалить воздух из трубопроводов горячей санитарно-технической воды, выполнив пункты 2 - 4 для каждого крана горячей воды в системе.

**Важная информация**

Тщательно удалить воздух из водонагревателя горячей санитарно-технической воды и распределительной сети, чтобы уменьшить шумы и толчки, вызванные заключенным внутри воздухом, перемещающимся по трубам во время водоразбора.

6. Удалить воздух из контура водонагревателя ГВС при помощи предусмотренного для этого воздухоотводчика.
7. Проверить компоненты системы безопасности (в частности, предохранительный клапан или группу безопасности) в соответствии с инструкциями для этих компонентов.

**Внимание**

Во время нагрева некоторое количество воды может вытечь через предохранительный клапан или группу безопасности из-за увеличения объема воды. Это нормальное явление, и мер по устранению не требуется.

McGrp.Ru

6 Техническое обслуживание

6.1 Общие правила



Внимание

- Операции по техническому обслуживанию должны выполняться квалифицированным специалистом.
- Использовать только оригинальные запчасти.

6.2 Очистка материала обшивки

1. Очистить наружную сторону оборудования салфеткой, пропитанной мягким моющим средством.

6.3 Предохранительный клапан или группа безопасности

1. Предохранительный клапан или группа безопасности на входе холодной санитарно-технической воды должны проверяться вручную по крайней мере {1}1 раз в месяц {2}для того, чтобы убедиться в их правильной работе и в защите от возможного избыточного давления, которое может повредить водонагреватель горячей санитарно-технической воды



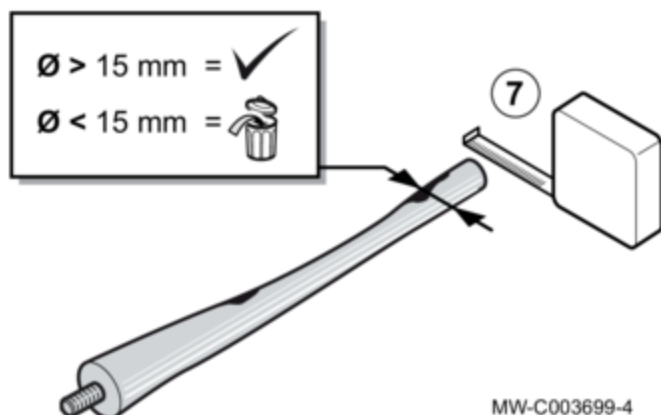
Предупреждение

Несоблюдение этого требования по обслуживанию может привести к повреждению водонагревателя и отмене гарантии для него.

6.4 Проверка магниевого анода

McGrp.Ru

Рис.16

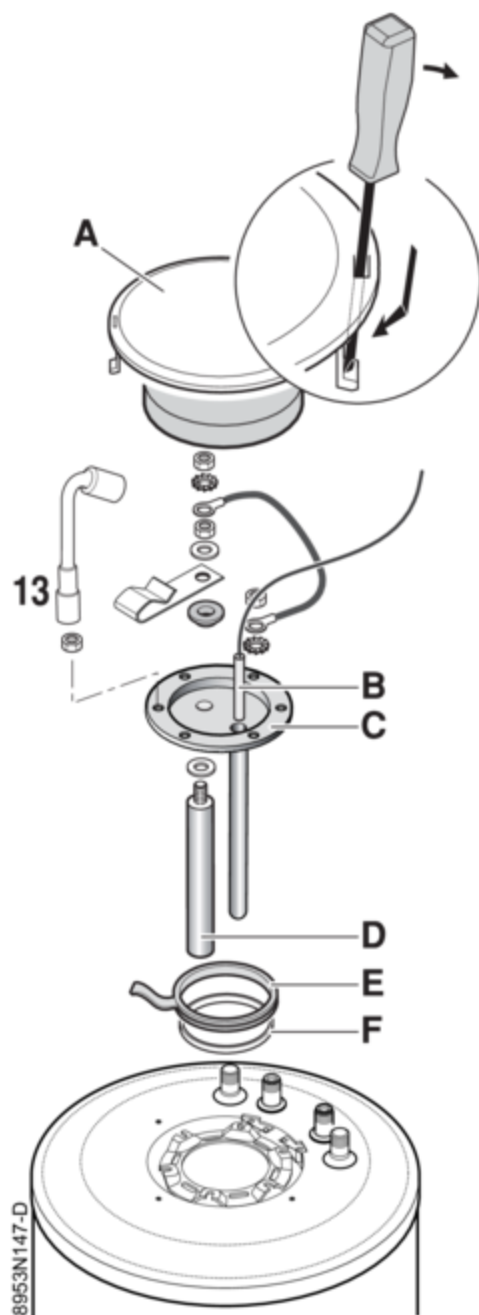


1. Визуально проверить состояние анода.
 - Если диаметр меньше 15 мм, то анод необходимо заменить.
 - Состояние магниевого анода следует проверять каждые 2 года. После первой проверки интервалы между последующими проверками следует определить на основании степени износа анода.

Если анод подлежит замене, следует выполнить описанные ниже действия.

6.5 Замена магниевого анода и удаление накипи

Рис.17



Важная информация

Подготовить новую кромочную прокладку и новое стопорное кольцо для смотрового лючка.

1. Перекрыть подачу холодной санитарно-технической воды.
2. Открыть кран горячей воды.
3. Открыть кран группы безопасности.
4. Снять крышку А с помощью отвертки с широким шлицем (см. подробности), после чего снять теплоизоляцию.
5. Снять датчик В с приемной гильзы датчика в смотровом лючке С.
6. Снять смотровой лючок (ключ 13 мм).
7. Слить водонагреватель.
8. Проверить состояние анода D. Заменить в случае необходимости.
9. Проверить состояние отложений накипи в водонагревателе горячей санитарно-технической воды и теплообменнике. Удалить накипь, осевшую в форме налета или хлопьев на дне водонагревателя. Не удалять накипь, осевшую на стенках водонагревателя, так как она служит эффективной защитой от коррозии и улучшает теплоизоляцию водонагревателя.
10. Заменить модуль, содержащий кромочную прокладку E + стопорное кольцо F. Направить фиксирующий язычок прокладки к наружной стороне водонагревателя горячей санитарно-технической воды.



Внимание

Для обеспечения герметичности после каждого открывания обязательно заменять кромочную прокладку и стопорное кольцо.

McGrp.Ru

11. Затем установить на место все детали в обратном порядке.



Внимание

Винты смотрового лючка следует затягивать с моментом 6 Н·м +1/-0. Использовать динамометрический ключ. При работе накидным ключом с малым рычагом момент затяжки составляет 6 Н·м; при работе накидным ключом с большим рычагом – 15 Н·м.

12. После сборки проверить герметичность.

6.6 Форма техобслуживания

Tab.8

№	Дата	Выполненные проверки	Примечания	Исполнитель	Подпись

№	Дата	Выполненные проверки	Примечания	Исполнитель	Подпись

McGrp.Ru

7 Утилизация и повторная переработка



Важная информация

Демонтаж и утилизация водонагревателя горячей санитарно-технической воды должны выполняться квалифицированным специалистом в соответствии с действующими местными и национальными правилами и нормами.

1. Отключить электрическое питание водонагревателя.
2. Отсоединить кабели от электрических компонентов.
3. Закрыть кран подачи воды.
4. Выполнить слив установки.
5. Отсоединить все гидравлические соединения, подключенные к выходу водонагревателя горячей санитарно-технической воды.

McGrp.Ru

8 Запасные части

8.1 Общие сведения

Если во время проверки или технического обслуживания обнаруживается, что необходимо заменить какую-либо часть оборудования, то использовать только оригинальные запасные части или рекомендуемые запасные части и материалы.



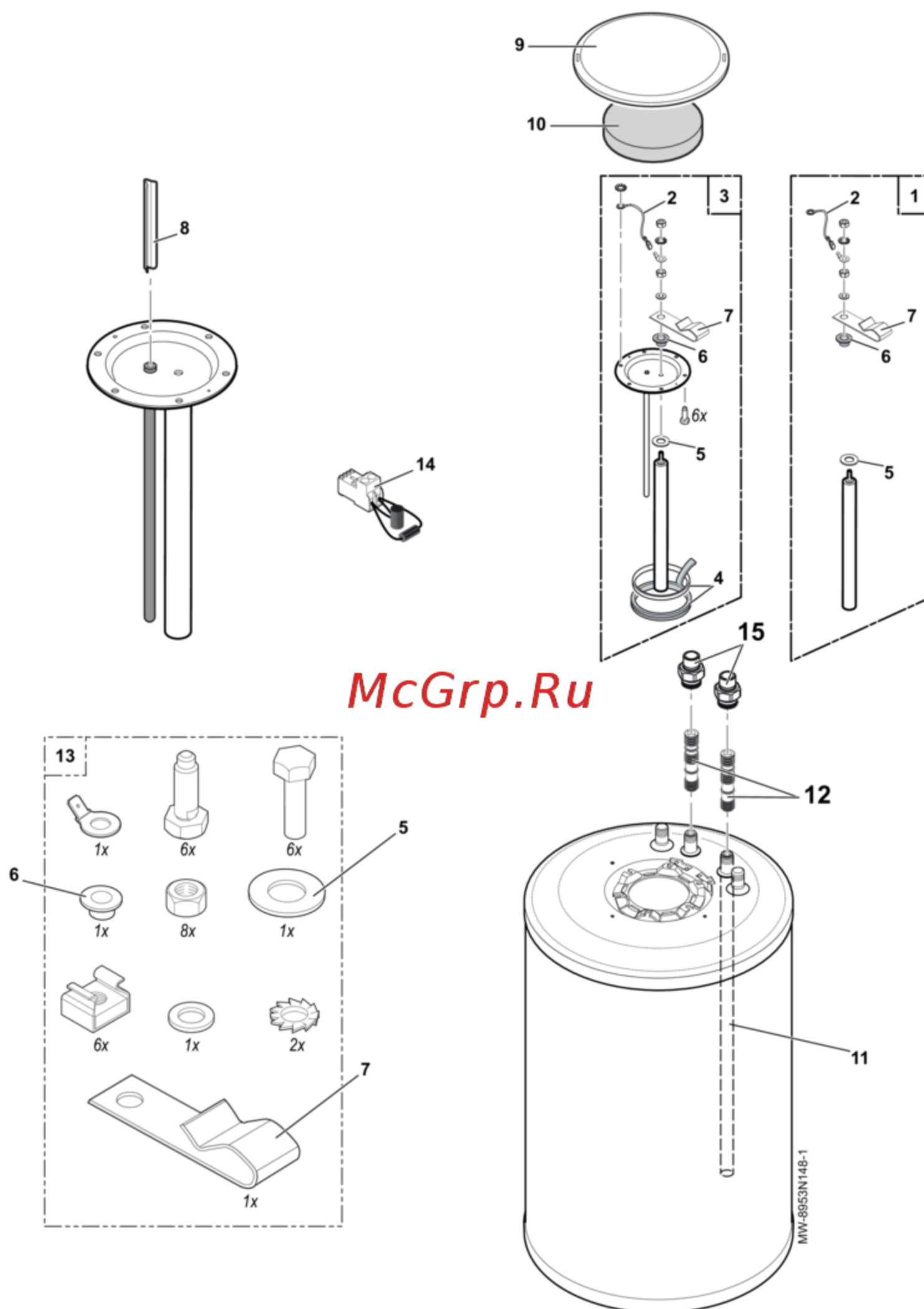
Важная информация

Для заказа запасной части указать номер артикула, приведенный в перечне.

McGrp.Ru

8.2 Запасные части

Рис.18



Позиции	Артикул	Описание
1	89538579	Анод в сборе
2	83754945	Провод заземления

Позиции	Артикул	Описание
3	89535528	Лючок в сборе
4	89705511	Магниевый анод
5	95014035	Прокладка Ø35x8,5x2
6	94974527	Нейлоновая распорка
7	95320240	Крепежный хомут кабеля на М8
8	95365613	Разделитель приемной гильзы датчика – длина 90
9	89538593	Крышка в сборе
10	89654017	Теплоизолирующая шайба (диам. 250 x диам. 40)
11	89533526	Трубка из нержавеющей стали Ø16 LG745
12	7689109	Гофрированный воздуховод Ø16 LG114
13	89535529	Крепления для смотрового лючка
14	88014963	Установленный разъем для симуляции ТА
15	300025648	Диэлектрическая муфта

McGrp.Ru

9 Гарантия

9.1 Общие сведения

Вы приобрели наше оборудование, и мы благодарны Вам за оказанное доверие.

Помните, что Ваше оборудование будет надежно работать в течение длительного времени при условии регулярных осмотров и техобслуживания.

Монтажники и служба технической поддержки к Вашим услугам в любое время.

9.2 Условия гарантии

Франция: Следующие положения не исключают возможности покупателя пользоваться юридическими гарантиями, предусмотренными статьями 1641–1648 Гражданского кодекса.

Португалия: Следующие положения не ущемляют права потребителей, приведенные в постановлении 67/2003 от 8 апреля, а также в постановлении с изменениями от 84/2008 от 21 мая в том, что касается гарантии при продаже потребительских товаров и других правил при использовании.

Прочие страны: Следующие положения не влияют на применение, с точки зрения выгоды покупателя, юридических норм по отношению к скрытым дефектам, которые применяются в стране покупателя.

Срок нашей гарантии указан на сертификате, который поставляется с оборудованием. Как производитель, мы ни при каких условиях не несем ответственности за неправильное использование, неправильное обслуживание или отсутствие обслуживания, а также за неправильную установку (вы должны обеспечить установку силами квалифицированного специалиста).

Срок нашей гарантии указан на сертификате, который поставляется с оборудованием. Как производитель, мы ни при каких условиях не несем ответственности за неправильное использование, неправильное обслуживание или отсутствие обслуживания, а также за неправильную установку (вы должны обеспечить установку и техническое обслуживание силами квалифицированного специалиста или сервисной службы компании, соответственно).

Условия предоставления гарантии приведены на гарантийном талоне. Как производитель, мы ни при каких условиях не несем ответственности за неправильное использование, неправильное обслуживание или отсутствие обслуживания, а также за неправильную установку (вы должны обеспечить установку силами квалифицированного специалиста).

Гарантийный период указан в нашем прайс-листе. Как производитель, мы ни при каких условиях не несем ответственности за неправильное использование, неправильное обслуживание или отсутствие обслуживания, а также за неправильную установку (вы должны обеспечить установку силами квалифицированного специалиста).

В частности, мы не несем ответственности за материальный ущерб, потерю нематериальной ценности или травмы, возникшие вследствие любой установки, не соответствующей:

- правовым и нормативным требованиям, установленным национальным законодательством и актами местных органов власти,
- нашим инструкциям и предписаниям по установке и обслуживанию в соответствии с действующим законодательством.

Наша гарантия ограничивается заменой или ремонтом частей, признанных дефектными нашей технической службой, исключая оплату труда, затраты на перемещение и транспортные издержки.

Наша гарантия ограничивается заменой или ремонтом частей, признанных дефектными нашей технической службой.

См. договорные условия предоставления гарантии в предпродажной документации (например: действующий прайс-лист)



Предупреждение

ИНФОРМАЦИЯ о необходимости **обязательного обслуживания**: данное оборудование требует ежегодного обслуживания в соответствии с практическим руководством. При невыполнении этого требования срок гарантии уменьшается до 12 месяцев.

Все указанные выше положения не исключают прав покупателя, которые гарантированы законом Российской Федерации касательно скрытых дефектов. Условия гарантии и условия применения гарантии указаны в гарантийном талоне. Гарантия не применяется для замены или ремонта изношенных деталей, износ которых был связан с нормальной эксплуатацией. Такими деталями считаются термопары, форсунки, системы розжига и контроля за пламенем, плавкие предохранители, прокладки.

McGrp.Ru

10 Приложение

10.1 Паспорт изделия – водонагреватель горячей санитарно-технической воды

Tab.9 Паспорт водонагревателей горячей санитарно-технической воды

		SRB 130
Класс энергоэффективности		B
Тепловые потери	Вт	49
Объем	л	125

McGrp.Ru

McGrp.Ru

McGrp.Ru

© Авторские права

Вся техническая информация, которая содержится в данной инструкции, а также рисунки и электрические схемы являются нашей собственностью и не могут быть воспроизведены без нашего письменного предварительного разрешения. Возможны изменения.

DE DIETRICH THERMIQUE SAS
FRANCE

Direction des Ventes France
57, rue de la Gare - F-67580 Mertzwiller

☎ 03 88 80 27 00

📠 03 88 80 27 99

www.dedietrich-thermique.fr

VAN MARCKE
BE

Weggevoerdenlaan 5
B- 8500 KORTRIJK

☎ +32 (0)56/23 75 11

www.vanmarcke.be

DE DIETRICH THERMIQUE iberia s.L.U
ES

C/Salvador Espriu, 11
08908 L'HOSPITALET de LLOBREGAT

☎ +34 935 475 850

@ info@dedietrich-calefaccion.es

www.dedietrich-calefaccion.es

WALTER MEIER Klima Schweiz AG
CH

Bahnstrasse 24 - CH-8603 SCHWERZENBACH

☎ +41 (0) 44 806 41 41

📠 +41 (0) 44 806 41 00

@ group@waltermeier.com

+41 (0)8 00 846 846 ServiceLine

www.waltermeier.com

WALTER MEIER Climat Suisse SA
CH

Z.I de la Veyre B, St-Légier
CH-1800 VEVEY 1

☎ +41 (0) 21 943 02 22

📠 +41 (0) 21 943 02 33

@ group@waltermeier.com

+41 (0)8 00 846 846 ServiceLine

www.waltermeier.com

DE DIETRICH
Technika Grzewcza sp. z o.o.

PL

ul. Północna 15-19, 54-105 Wrocław

☎ +48 71 71 27 400

@ biuro@dedietrich.pl

801 080 881

Infocentrala
0,35 zł / min

www.facebook.com/DeDietrichPL

www.dedietrich.pl

De Dietrich
SERVICE CONSOMMATEURS
0 825 120 520 Service 0,15 € / min
+ prix appel

ООО «БДР ТЕРМИЯ РУС»
RU

129164, Россия, г. Москва
Зубарев переулок, д. 15/1
Бизнес-центр «Чайка Плаза», офис 309

☎ 8 800 333-17-18

📠 info@dedietrich.ru

www.dedietrich.ru

NEUBERG S.A.
LU

39 rue Jacques Stas - B.P.12
L- 2549 LUXEMBOURG

☎ +352 (0)2 401 401

www.neuberg.lu

www.dedietrich-heating.com

DE DIETRICH SERVICE
AT

☎ 0800 / 201608 freecall

www.dedietrich-heiztechnik.com

DUEDICLIMA
IT

Distributore Ufficiale Esclusivo
De Dietrich-Thermique Italia Via Passatore, 12
12010 San Defendente di Cervasca CUNEO

☎ +39 0171 857170

📠 +39 0171 687875

@ info@duediclima.it

www.duediclima.it

DE DIETRICH
CN

Room 512, Tower A, Kelun Building
12A Guanghua Rd, Chaoyang District
C-100020 BEIJING

☎ +86 (0)106 581 4017

+86 (0)106 581 4018

+86 (0)106 581 7056

📠 +86 (0)106 581 4019

@ contactBJ@dedietrich.com.cn

www.dedietrich-heating.com

BDR THERMEA Czech Republic s.r.o
CZ

Jeseniova 2770/56 - 130 00 Praha 3

☎ +420 271 001 627

@ dedietrich@bdrthermea.cz

www.dedietrich.cz

CE
EAC

De Dietrich

DE DIETRICH THERMIQUE
57, rue de la Gare F- 67580 MERTZWILLER - BP 30

MW-8000005-14

