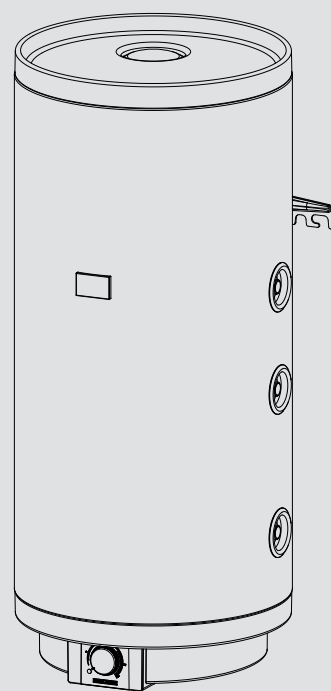


## ЭКСПЛУАТАЦИЯ И УСТАНОВКА

Настенный накопительный водонагреватель закрытого типа с трубчатым теплообменником

- » PSH 80 WE-L
- » PSH 120 WE-L
- » PSH 150 WE-L
- » PSH 200 WE-L
  
- » PSH 80 WE-R
- » PSH 120 WE-R
- » PSH 150 WE-R
- » PSH 200 WE-R
  
- » PSH 80 WE-H
- » PSH 120 WE-H
- » PSH 150 WE-H
- » PSH 200 WE-H



**STIEBEL ELTRON**

## СПЕЦИАЛЬНЫЕ УКАЗАНИЯ

## ЭКСПЛУАТАЦИЯ

1.	Общие указания	109
1.1	Указания по технике безопасности	109
1.2	Другие обозначения в данной документации	110
1.3	Единицы измерения	110
2.	Техника безопасности	110
2.1	Использование по назначению	110
2.2	Общие указания по технике безопасности	110
2.3	Знак технического контроля	110
3.	Описание устройства	110
4.	Настройки	111
4.1	В период отпуска и отсутствия	111
5.	Чистка, уход и техническое обслуживание	111
6.	Поиск и устранение проблем	112

## УСТАНОВКА

7.	Техника безопасности	112
7.1	Общие указания по технике безопасности	112
7.2	Предписания, стандарты и положения	112
8.	Описание устройства	112
8.1	Комплект поставки	112
9.	Подготовительные мероприятия	113
9.1	Место монтажа	113
9.2	Установка настенной монтажной планки	113
10.	Монтаж	113
10.1	Подключение к водопроводу	113
10.2	Электрическое подключение	114
10.3	Теплообменники	114
10.4	Установка индикатора температуры	115
11.	Ввод в эксплуатацию	115
11.1	Первый ввод в эксплуатацию	115
11.2	Повторный ввод в эксплуатацию	116
12.	Вывод из эксплуатации	116
13.	Поиск и устранение неисправностей	116
14.	Техническое обслуживание	116
14.1	Проверка предохранительного клапана	116
14.2	Опорожнение прибора	116
14.3	Проверка / замена защитного анода	117
14.4	Удаление накипи	117
14.5	Антикоррозионный резистор	117
14.6	Замена кабеля электропитания	117
14.7	Замена узла регулятора-ограничителя	117
15.	Технические характеристики	118
15.1	Размеры и соединения	118
15.2	Электрическая схема	121
15.3	Возможные неисправности	121
15.4	Характеристики энергопотребления	121
15.5	Таблица параметров	122

## СЕРВИСНОЕ ОБСЛУЖИВАНИЕ И ГАРАНТИЯ

СПЕЦИАЛЬНЫЕ  
УКАЗАНИЯ

- Детям старше 8 лет, а также лицам с ограниченными физическими, сенсорными и умственными способностями, не имеющим опыта и не владеющим информацией о приборе, разрешено использовать прибор только под присмотром других лиц или после соответствующего инструктажа о правилах безопасного пользования и потенциальной опасности в случае несоблюдения этих правил. Не допускать игр детей с прибором. Дети могут выполнять чистку прибора и те виды технического обслуживания, которые обычно производятся пользователем, только под присмотром взрослых.
- Разрешено только неразъемное подключение к электросети. Прибор должен отключаться от сети с размыканием всех контактов не менее 3 мм на всех полюсах.
- При повреждении кабеля питания или необходимости его замены выполнять эти работы должен только специалист, уполномоченный производителем, и только с использованием оригинального кабеля.
- Закрепить прибор, как описано в главе «Установка / Подготовительные работы».
- Убедиться, что показатели минимального и максимального давления воды на входе соответствуют параметрам прибора (см. главу «Технические характеристики / Таблица параметров»).
- Прибор находится под давлением. Во время нагрева вследствие теплового расширения вода капает из предохранительного клапана.
- Чтобы предотвратить заедание предохранительного клапана (например, из-за отложений накипи), его необходимо регулярно приводить в действие.
- При опорожнении прибора следовать указаниям главы «Установка / Техническое обслуживание / Опорожнение прибора».

- Установить предохранительный клапан сертифицированной конструкции в трубопровод подачи холодной воды. В зависимости от статического давления может дополнительно потребоваться установка редуционного клапана.
- Размеры отводной трубки подобрать таким образом, чтобы вода при полностью открытом предохранительном клапане вытекала беспрепятственно.
- Продувочную трубу предохранительного клапана монтировать в незамерзающем помещении, с постоянным уклоном вниз.
- Продувочное отверстие предохранительного клапана должно оставаться открытым в атмосферу.

# ЭКСПЛУАТАЦИЯ

## 1. Общие указания

Главы «Специальные указания» и «Эксплуатация» предназначены для пользователя и специалиста.

Глава «Установка» предназначена для специалиста.



### Указание

Перед началом эксплуатации следует внимательно прочитать данное руководство и сохранить его. При необходимости передать настоящее руководство следующему пользователю.

### 1.1 Указания по технике безопасности

#### 1.1.1 Структура указаний по технике безопасности



#### СИГНАЛЬНОЕ СЛОВО Вид опасности

Здесь приведены возможные последствия несоблюдения указания по технике безопасности.

► Здесь приведены мероприятия по предотвращению опасности.

#### 1.1.2 Символы, вид опасности

Символ	Вид опасности
	Травма
	Поражение электрическим током
	Ожог (ожог, обваривание)

#### 1.1.3 Сигнальные слова

СИГНАЛЬНОЕ СЛОВО	Значение
ОПАСНОСТЬ	Указания, несоблюдение которых приводит к серьезным травмам или к смертельному исходу.
ПРЕДУПРЕЖДЕНИЕ	Указания, несоблюдение которых может привести к серьезным травмам или к смертельному исходу.
ОСТОРОЖНО	Указания, несоблюдение которых может привести к травмам средней тяжести или к легким травмам.

### 1.2 Другие обозначения в данной документации



#### Указание

Общие указания обозначены приведенным рядом с ними символом.

- ▶ Внимательно прочитайте тексты указаний.

Символ	Значение
	Материальный ущерб (повреждение оборудования, косвенный ущерб и ущерб окружающей среде)
	Утилизация устройства

- ▶ Этот символ указывает на необходимость выполнения определенных действий. Описание необходимых действий приведено шаг за шагом.

### 1.3 Единицы измерения



#### Указание

Если не указано иное, все размеры приведены в миллиметрах.

## 2. Техника безопасности

### 2.1 Использование по назначению

Прибор предназначен для нагрева водопроводной воды и может обслуживать одну или несколько точек ее отбора.

Прибор предназначен для бытового использования. Для его безопасного обслуживания пользователю не требуется проходить инструктаж. Возможно использование прибора не только в быту, но и, например, на предприятиях малого бизнеса при условии соблюдения тех же условий эксплуатации.

Любое иное или не указанное в настоящем руководстве использование данного устройства считается использованием не по назначению. Использованием не по назначению считается также использование прибора для нагрева любых других жидкостей кроме воды, а также нагрев воды с добавлением химикалий, например, солевого раствора.

Использование по назначению подразумевает соблюдение требований настоящего руководства, а также руководств к используемым принадлежностям.

### 2.2 Общие указания по технике безопасности



#### ПРЕДУПРЕЖДЕНИЕ ожог

Во время работы смеситель и предохранительный клапан могут нагреваться до температуры выше 60 °С.

При температуре воды на выходе выше 43 °С существует опасность обваривания.



#### ПРЕДУПРЕЖДЕНИЕ травма

Детям старше 8 лет, а также лицам с ограниченными физическими, сенсорными и умственными способностями, не имеющим опыта и не владеющим информацией о приборе, разрешено использовать прибор только под присмотром других лиц или после соответствующего инструктажа о правилах безопасного пользования и потенциальной опасности в случае несоблюдения этих правил. Не допускать игр детей с прибором. Дети могут выполнять чистку прибора и те виды технического обслуживания, которые обычно производятся пользователем, только под присмотром взрослых.



#### Материальный ущерб

Пользователь должен обеспечить защиту водопровода и предохранительного клапана от замерзания.



#### Указание

Прибор находится под давлением. Во время нагрева вследствие теплового расширения вода капает из предохранительного клапана.

- ▶ Если по окончании нагрева вода по-прежнему подкапывает, необходимо сообщить об этом специалисту.

### 2.3 Знак технического контроля

См. заводскую табличку на приборе.

## 3. Описание устройства

Закрытый (напорный) прибор производит нагрев водопроводной воды электрическим способом или посредством трубчатого теплообменника.

Температуру электронагрева можно задавать с помощью поворотного переключателя регулятора температуры. Автоматический нагрев до нужной температуры производится в зависимости от электроснабжения. Считывать текущую температуру горячей воды в приборе можно на индикаторе температуры.

Стальной внутренний резервуар имеет специальное эмалевое покрытие «Со Pro» и оснащен защитным анодом. Анод обеспечивает защиту внутреннего резервуара от коррозии.

### Защита от замерзания

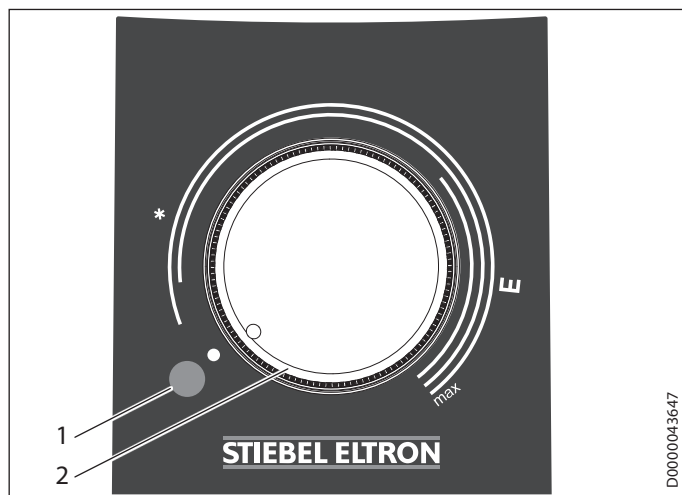
Прибор защищен от замерзания при установке регулятора температуры на «\*», но для этого он должен быть подключен к сети электропитания. Прибор своевременно включается и нагревает воду. Прибор не защищает от замерзания трубы водопровода и предохранительный клапан.

## 4. Настройки

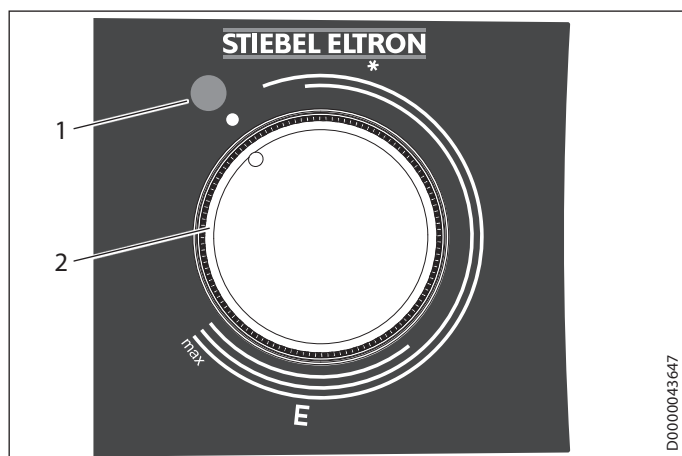
Настройка температуры электронного нагрева производится бесступенчато.

Для нагрева воды с помощью теплообменника установить нужную температуру на блоке управления генератора тепла или на насосе.

### PSH WE-L | PSH WE-R



### PSH WE-H



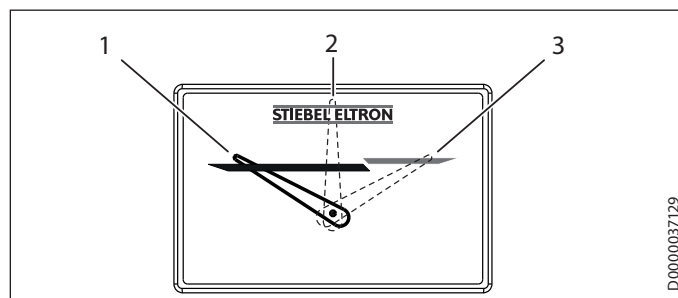
- 1 Сигнальная лампа индикации рабочего режима
- 2 Ручка поворотного переключателя регулятора температуры
- \* Защита от замерзания
- E Рекомендованное энергосберегающее положение, незначительное образование накипи, 60 °C  
макс. Максимальная температура, 80 °C

Температура может отклоняться от заданного значения, что обусловлено свойствами системы.

### Сигнальная лампа индикации рабочего режима

Во время нагрева воды светится сигнальная лампа индикации рабочего режима.

### Индикатор температуры



- 1 Стрелка индикатора на значении примерно 30 °C
- 2 Стрелка индикатора на значении примерно 50 °C
- 3 Стрелка индикатора на значении примерно 80 °C

Положение стрелки индикатора соответствует текущей температуре воды, измеренной внутри резервуара (см. главу «Технические характеристики / Размеры и соединения»).

### 4.1 В период отпуска и отсутствия

- ▶ Если прибор не будет использоваться несколько дней, необходимо перевести поворотный переключатель регулятора температуры в положение между защитой от замерзания и энергосберегающим режимом.
- ▶ Если прибор не будет использоваться длительное время, то в целях экономии энергии его нужно перевести в режим защиты от замерзания. Если угрозы замерзания нет, то прибор можно отключить от сети электропитания.
- ▶ В целях гигиены перед первым использованием нужно один раз нагреть содержимое резервуара до температуры выше 60 °C.

## 5. Чистка, уход и техническое обслуживание

- ▶ Следует регулярно вызывать квалифицированного специалиста для проверки безопасности электрической части прибора и работоспособности предохранительного клапана.
- ▶ Первую проверку защитного анода специалист должен выполнить через год. Срок следующей проверки определит специалист.
- ▶ Не использовать абразивные или едкие чистящие средства. Для ухода за прибором и очистки корпуса достаточно влажной тканевой салфетки.

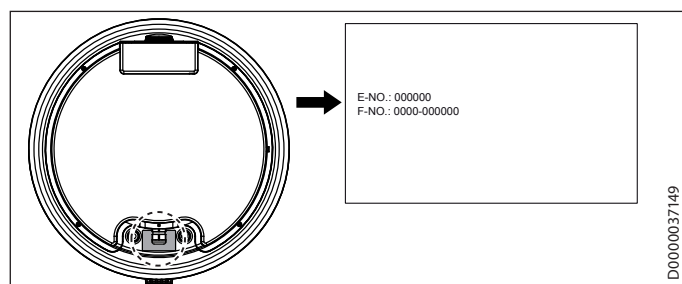
### Образование накипи

- ▶ Практически любая вода при высоких температурах дает известковый осадок. Он осаждается в приборе и отрицательно влияет на работоспособность и срок службы прибора. Поэтому нагревательные элементы необходимо периодически очищать от накипи. Время очередного техобслуживания сообщит специалист, знающий качество местной воды.
- ▶ Необходимо регулярно проверять смесители. Известковые отложения на изливе смесителя можно удалить с помощью имеющихся в продаже средств для удаления накипи.
- ▶ Чтобы предотвратить заедание предохранительного клапана, его необходимо регулярно приводить в действие.

## 6. Поиск и устранение проблем

Проблема	Причина	Устранение
Вода не нагревается, сигнальная лампа не горит.	Отсутствует напряжение.	Проверить предохранители домашней электросети.
Вода недостаточно нагревается, горит сигнальная лампа.	Установлена слишком низкая температура.	Установить более высокую температуру.
	Прибор может, например, осуществлять дополнительный подогрев после отбора большого количества воды.	Следует дождаться момента, когда погаснет сигнальная лампа индикации работы.
Вытекает малый объем воды.	Загрязнение или известкование смесителя или душевой лейки.	Очистить регулятор струи или душевую лейку и / или удалить с них известковый налет.

Если невозможно устранить эту неисправность самостоятельно, нужно пригласить специалиста. Чтобы специалист смог оперативно помочь, ему нужно сообщить номера с заводской таблички (000000 и 0000-000000):



# УСТАНОВКА

## 7. Техника безопасности

Установка, ввод в эксплуатацию, а также техническое обслуживание и ремонт прибора должны производиться только квалифицированным специалистом.

### 7.1 Общие указания по технике безопасности

Безупречная работа и эксплуатационная безопасность прибора гарантируются только при использовании соответствующих оригинальных принадлежностей и оригинальных запчастей.

### 7.2 Предписания, стандарты и положения



#### Указание

Необходимо соблюдать все общегосударственные и региональные предписания и положения.

## 8. Описание устройства

### 8.1 Комплект поставки

В комплект поставки прибора входят:

- предохранительный клапан
- Индикатор температуры
- пробка (1 шт. G 3/4)

#### PSH WE-L | PSH WE-R

- по 2 винта с шайбами и дюбелями

#### PSH WE-H

- 2 настенных держателя
- по 4 винта с шайбами и дюбелями

### 9. Подготовительные мероприятия

#### 9.1 Место монтажа

Прибор предназначен для стационарного настенного монтажа в закрытом помещении. Стена должна быть рассчитана на соответствующую нагрузку.

Рядом с прибором должен находиться соответствующий слив для отвода излишков воды, образующихся в результате теплового расширения.

Устанавливать прибор только вертикально, в незамерзающем помещении, недалеко от точки отбора.

#### PSH WE-L | PSH WE-R

Запрещен монтаж прибора в углу помещения, поскольку при креплении прибора на стене необходим доступ к шурупам сбоку.

#### PSH WE-H

Доступ к штуцерам «Подача холодной воды» и «Выход горячей воды» с левой стороны прибора должен быть открыт.

#### 9.2 Установка настенной монтажной планки



##### Указание

Необходимо учесть, что поворотный переключатель регулятора температуры должен быть доступен спереди.

Настенная монтажная планка, закрепленная на приборе, оснащена пазами для крючков, позволяющими в большинстве случаев выполнить монтаж на уже существующие настенные шпильки от предыдущего прибора.

- ▶ В противном случае нужно произвести разметку отверстий на стене (см. главу «Технические характеристики / Размеры и соединения»).

#### PSH WE-L | PSH WE-R

- ▶ Просверлить отверстия и закрепить настенную монтажную планку с помощью шурупов и дюбелей. Крепежный материал следует выбирать с учетом прочности стены.
- ▶ Подвесить прибор с настенными монтажными планками на шурупы или шпильки. При этом нужно учитывать порожний вес прибора (см. главу «Технические характеристики / Таблица параметров»), и при необходимости привлечь к работе помощника.
- ▶ Выровнять прибор горизонтально.

#### PSH WE-H

- ▶ Просверлить отверстия для настенных держателей и ввернуть в них винты.
- ▶ Подвесить прибор горизонтально. При этом нужно учитывать порожний вес прибора (см. главу «Технические характеристики / Таблица параметров»), и при необходимости привлечь к работе помощника.

### 10. Монтаж

#### 10.1 Подключение к водопроводу



##### Материальный ущерб

Все работы по подключению воды и установке прибора необходимо производить в соответствии с инструкцией.

Прибор необходимо эксплуатировать с напорными смесителями.

- ▶ Гидравлические линии следует присоединять с плоским уплотнением.

##### 10.1.1 Материалы, допущенные к применению



##### Материальный ущерб

При использовании труб из пластика нужно следовать указаниям производителя и главы «Технические характеристики / Возможные неисправности».

##### Водопроводная линия холодной воды

В качестве материала для труб разрешено использовать горячеоцинкованную сталь, нержавеющую сталь, медь и пластик.

##### Водопроводная линия горячей воды

В качестве материала для труб разрешено использовать нержавеющую сталь, медь и пластик.

### 10.1.2 Монтаж предохранительного клапана



#### Указание

Если давление воды выше 0,6 МПа, на линии подачи холодной воды необходимо установить редуционный клапан.

Запрещено превышать допустимое давление (см. главу «Технические характеристики / Таблица параметров»).

- ▶ Установить предохранительный клапан сертифицированной конструкции в трубопровод подачи холодной воды. При этом с учетом статического давления может дополнительно потребоваться установка редуционного клапана.
- ▶ Размеры отводной трубки подобрать таким образом, чтобы вода при полностью открытом предохранительном клапане вытекала беспрепятственно.
- ▶ Продувочную трубу предохранительного клапана монтировать в незамерзающем помещении, с постоянным уклоном вниз.
- ▶ Продувочное отверстие предохранительного клапана должно оставаться открытым в атмосферу.

### 10.2 Электрическое подключение



#### ПРЕДУПРЕЖДЕНИЕ поражение электрическим током

Все работы по электрическому подключению и установке необходимо производить в соответствии с инструкцией.

При любых работах необходимо полное отключение прибора от сети.



#### ПРЕДУПРЕЖДЕНИЕ поражение электрическим током

Разрешено только неразъемное подключение к электросети. Прибор должен отключаться от сети с размыканием всех контактов не менее 3 мм на всех полюсах.



#### ПРЕДУПРЕЖДЕНИЕ поражение электрическим током

Проверить подключение прибора к защитному проводу.



#### Материальный ущерб

Установить устройство защиты от тока утечки (УЗО).



#### Материальный ущерб

Учитывать данные на заводской табличке. Напряжение сети должно совпадать с указанным на табличке.

### Электрические подключения



**ОПАСНОСТЬ** поражение электрическим током  
При повреждении кабеля питания или необходимости его замены выполнять эти работы должен только специалист, уполномоченный производителем, и только с использованием оригинального кабеля.

Прибор поставляется с подготовленным гибким соединительным кабелем и наконечниками для жил без штекера.

- ▶ Если длины недостаточно, соединительный кабель нужно отсоединить от клемм в приборе. Для монтажа использовать надлежащий кабель.
- ▶ При укладке нового соединительного кабеля необходимо обеспечить герметичность имеющегося кабельного ввода и правильность подключения кабеля внутри прибора.

### 10.3 Теплообменники

#### 10.3.1 Указания по технике безопасности

##### Свойства воды контура гелиоустановки

Использование смеси гликоля (до 60 %) с водой для гладкотрубных теплообменников контура гелиоустановки разрешено только в том случае, если система выполнена из стойких к обесцинкованию металлов, а все уплотнения и мембранные напорные расширительные баки устойчивы к воздействию гликоля.

Использование смеси гликоля (до 60 %) с водой для теплообменников контура гелиоустановки разрешено только в том случае, если система выполнена из стойких к обесцинкованию металлов, а все уплотнения и мембранные напорные расширительные баки устойчивы к воздействию гликоля.



### Диффузия кислорода



#### Материальный ущерб

Запрещено использовать прибор в открытых системах отопления или системах теплого пола с пластмассовыми трубами, не защищенными от диффузии кислорода.

В открытых системах отопления или системах теплого пола с пластмассовыми трубами, не защищенными от диффузии кислорода, попавший в систему кислород может вызывать коррозию стальных деталей (например, теплообменника проточного водонагревателя, промежуточных накопителей, нагревательных элементов или труб).



#### Материальный ущерб

Продукты коррозии (например, налет ржавчины) могут оседать в компонентах системы отопления и приводить к сужению проходного сечения, вызывающему потери мощности или аварийные отключения.



#### Материальный ущерб

Запрещено использовать в открытых солнечных системах отопления и в системах с пластмассовыми трубами, не защищенными от диффузии кислорода.

В системах с пластмассовыми трубами, не защищенными от диффузии кислорода, попавший в систему кислород может вызывать коррозию стальных деталей гелиоустановки (например, теплообменника накопительного водонагревателя).

### 10.3.2 Подключение



#### Материальный ущерб

В режиме теплопередачи прибор не имеет предохранительного ограничителя температуры. Защитная функция должна обеспечиваться внешним теплогенератором.

- ▶ Ограничить максимальную температуру внешнего генератора тепла до максимально допустимой температуры прибора.

- ▶ Смонтировать теплообменник на трубопроводы подающей и обратной линий (см. главу «Технические характеристики / Размеры и соединения»).

### 10.4 Установка индикатора температуры

- ▶ Вставить индикатор температуры в гнездо, нажать так, чтобы индикатор зафиксировался со щелчком.

## 11. Ввод в эксплуатацию

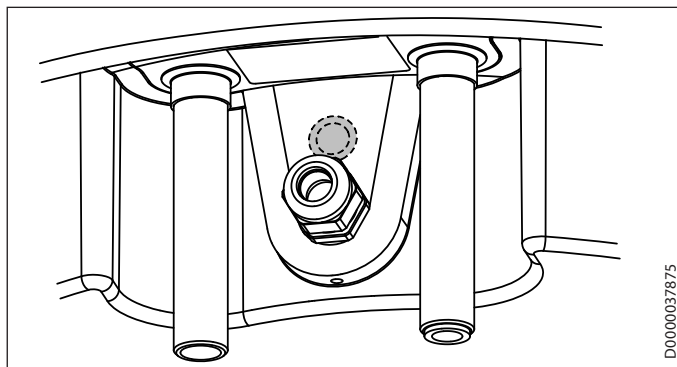
### 11.1 Первый ввод в эксплуатацию



#### Указание

Прежде чем выполнить электрическое подключение прибора, его следует наполнить водой. При подключении пустого прибора сработает предохранительный ограничитель температуры и выполнит отключение прибора.

- ▶ Прежде чем подключать линию холодной воды к резервуару, пропустить через нее достаточное количество воды, чтобы в резервуар или в предохранительный клапан не попали посторонние примеси.
- ▶ Установить циркуляционный насос в контур теплообменника.
- ▶ Прежде чем устанавливать прибор, следует промыть теплообменник струей воды, чтобы удалить посторонние примеси.



- ▶ Вставить в свободное гнездо на фланце датчик температуры, которым оснащен регулятор теплогенератора, подключенного к теплообменнику. Для этого вскрыть кабельный ввод для электропроводки I в стандартном намеченном месте под ввод кабеля. Вставить датчик температуры в гнездо для датчика через кабельный ввод для электропроводки I до упора.
- ▶ Открыть запорный вентиль в трубопроводе подачи холодной воды.
- ▶ Кран точки отбора держать открытым до заполнения прибора и удаления воздуха из системы трубопроводов.
- ▶ Удалить воздух из теплообменника.
- ▶ Отрегулировать расход. При этом необходимо учитывать максимально допустимый расход при полностью открытом смесителе (см. главу «Технические характеристики / Таблица параметров»).
- ▶ При необходимости уменьшить расход на дроссельном клапане предохранительного клапана.
- ▶ Перевести поворотный переключатель регулятора температуры в положение максимальной температуры.
- ▶ Подать сетевое напряжение.
- ▶ Проверить работу прибора. Проследить при этом за выключением регулятора температуры.
- ▶ Проверить работу предохранительного клапана.

### 11.1.1 Передача устройства

- ▶ Объяснить пользователю принцип работы прибора, предохранительного клапана и ознакомить его с правилами использования прибора.
- ▶ Указать пользователю на возможные опасности, особенно на опасность обваривания.
- ▶ Передать данное руководство.

### 11.2 Повторный ввод в эксплуатацию

См. главу «Первый ввод в эксплуатацию».

## 12. Вывод из эксплуатации

- ▶ Обесточить прибор с помощью предохранителя домашней электросети.
- ▶ Опорожнить прибор. См. главу «Техническое обслуживание / Опорожнение прибора».

## 13. Поиск и устранение неисправностей

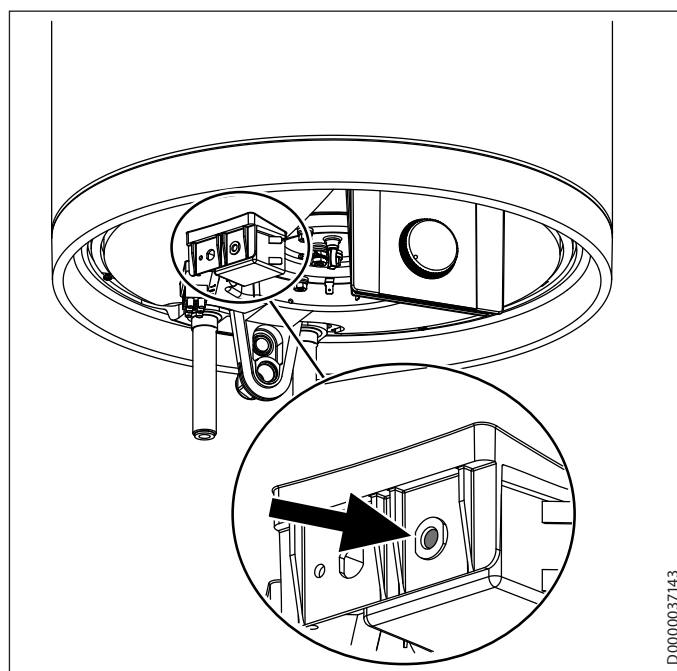


### Указание

При температуре ниже  $-15\text{ }^{\circ}\text{C}$  может сработать предохранительный ограничитель температуры. Прибор мог подвергаться воздействию таких температур еще при хранении или транспортировке.

Неисправность	Причина	Устранение
Вода не нагревается, сигнальная лампа не горит.	Предохранительный ограничитель температуры сработал по причине неисправности регулятора.	Устранить причину неисправности. Заменить регулятор.
	Предохранительный ограничитель температуры сработал из-за температуры ниже $-15\text{ }^{\circ}\text{C}$ .	Нажать кнопку сброса (см. рисунок).
Вода не нагревается, сигнальная лампа не горит.	Неисправен нагревательный элемент.	Заменить нагревательный элемент.
Вода недостаточно нагревается, горит сигнальная лампа.	Неисправен регулятор температуры.	Заменить регулятор температуры.
Очень долго происходит нагрев и горит сигнальная лампа.	Нагревательный элемент заизвестковался.	Удалить накипь с нагревательного элемента.
Предохранительный клапан капает при выключенном режиме нагрева.	Загрязнено седло клапана.	Очистить седло клапана.
	Слишком высокое давление воды.	Установить редуцирующий клапан.

### Кнопка сброса предохранительного ограничителя температуры



D0000037143

## 14. Техническое обслуживание



**ПРЕДУПРЕЖДЕНИЕ** поражение электрическим током

Все работы по электрическому подключению и установке необходимо производить в соответствии с инструкцией. При любых работах следует полностью отключать прибор от сети!

Если нужно опорожнить прибор, необходимо следовать указаниям главы «Опорожнение прибора».

### 14.1 Проверка предохранительного клапана

- ▶ Регулярно выполнять проверку предохранительного клапана.

### 14.2 Опорожнение прибора



**ПРЕДУПРЕЖДЕНИЕ** ожог

При опорожнении прибора из него может вытечь горячая вода.

Если для технического обслуживания накопительного водонагревателя или защиты всей системы от замерзания нужно слить воду, то необходимо выполнить следующие шаги:

- ▶ Закрыть запорный клапан в трубопроводе подачи холодной воды.
- ▶ Открыть все краны горячей воды и сливать воду, пока прибор не опорожнится.
- ▶ Остатки воды слить через предохранительный клапан.

### 14.3 Проверка / замена защитного анода

- ▶ Первую проверку защитного анода выполнить через год, при необходимости заменить его.
- ▶ После этого определить, через какие интервалы времени необходимо проводить дальнейшие проверки.

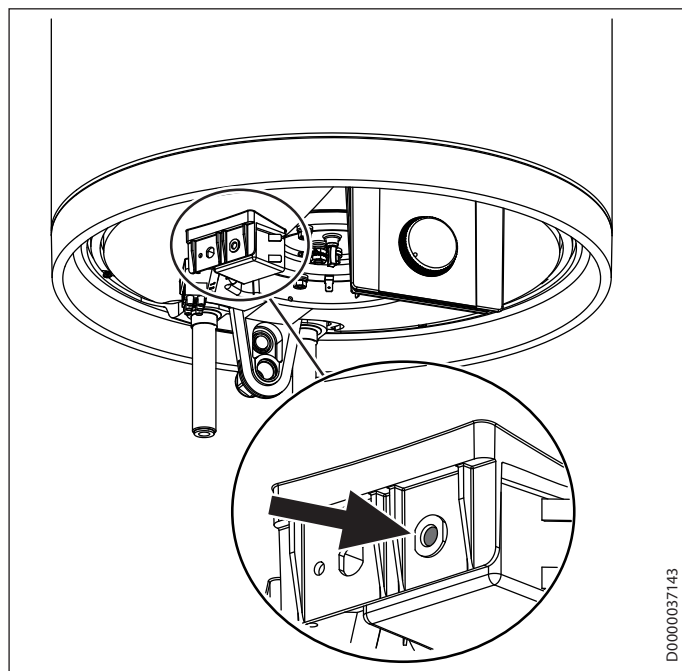
### 14.4 Удаление накипи

- ▶ Удалить из резервуара отслоившиеся отложения накипи.
- ▶ При необходимости удалить накипь во внутреннем резервуаре с помощью стандартных средств для удаления накипи.
- ▶ Удалять накипь с фланца только после демонтажа и не обрабатывать средствами для удаления накипи поверхность резервуара и защитный анод.

### 14.5 Антикоррозионный резистор

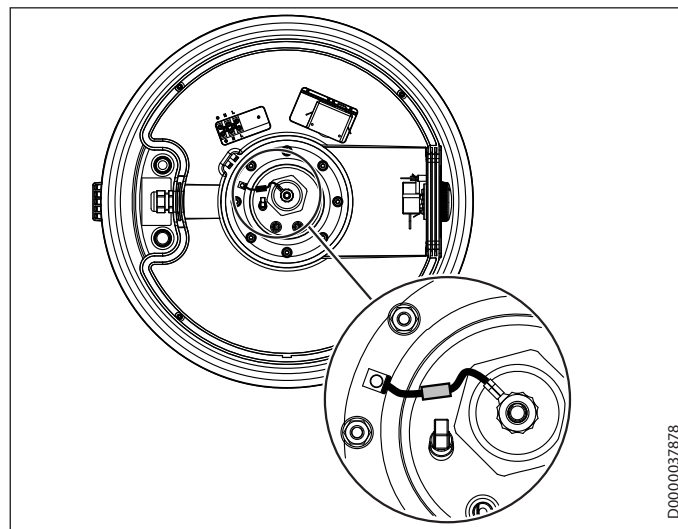
Проверить, не был ли во время работ по техобслуживанию поврежден или снят антикоррозионный резистор (560 Ом). Надлежащим образом восстановить защитное покрытие против коррозии после замены.

#### PSH WE-L | PSH WE-R



D0000037143

#### PSH WE-H



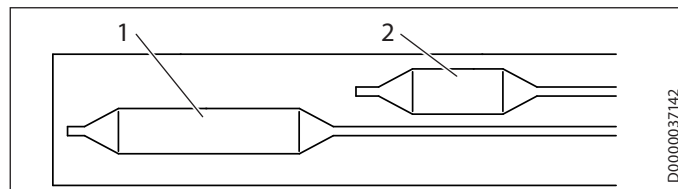
D0000037878

### 14.6 Замена кабеля электропитания



**ОПАСНОСТЬ** поражение электрическим током  
При повреждении кабеля питания или необходимости его замены выполнять эти работы должен только специалист, уполномоченный производителем, и только с использованием оригинального кабеля.

### 14.7 Замена узла регулятора-ограничителя



D0000037142

#### PSH WE-L | PSH WE-R

- 1 Датчик регулятора
- 2 Датчик ограничителя

#### PSH WE-H

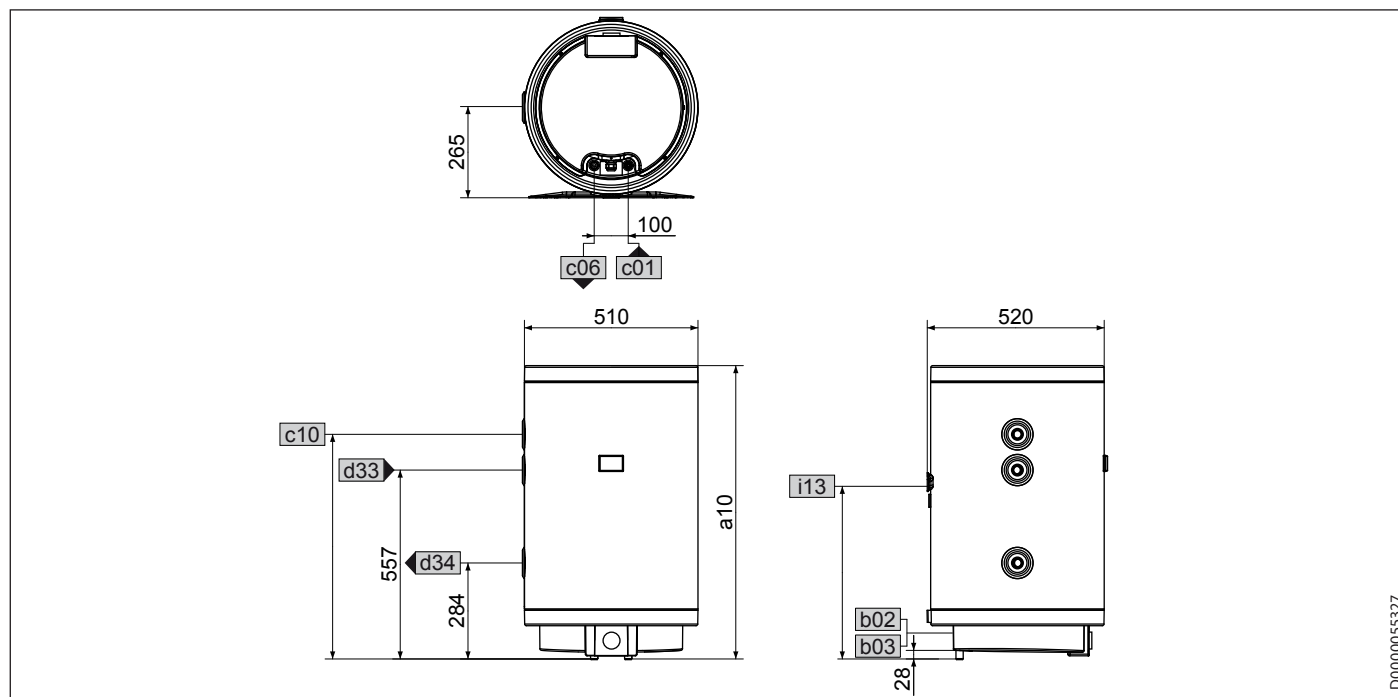
- 1 Датчик ограничителя
- 2 Датчик регулятора

- ▶ Вставить щуп регулятора и щуп ограничителя во втулку щупа до упора.

## 15. Технические характеристики

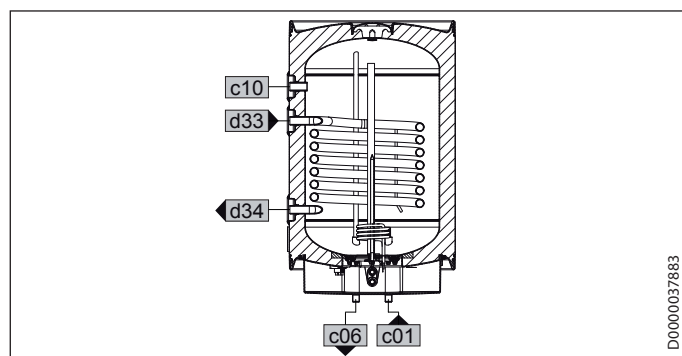
### 15.1 Размеры и соединения

#### PSH WE-L



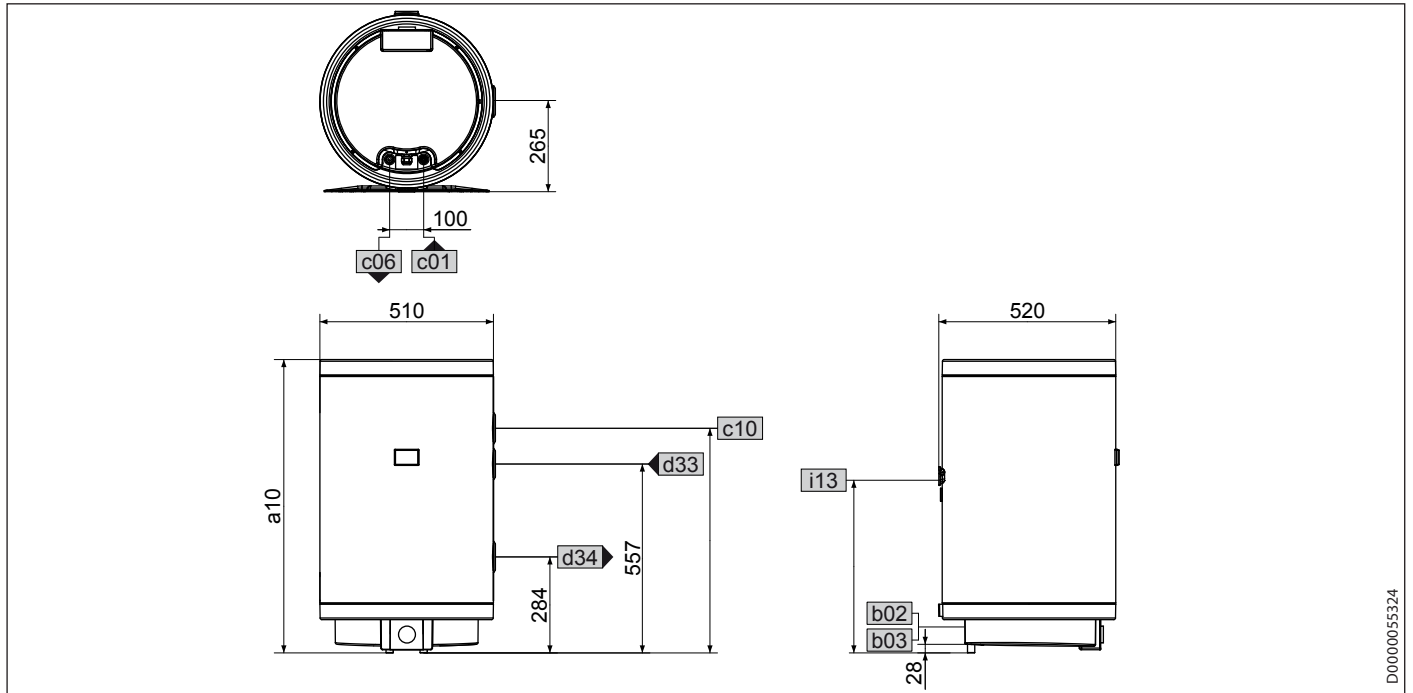
D0000055327

			PSH 80 WE-L	PSH 120 WE-L	PSH 150 WE-L	PSH 200 WE-L	
a10	Прибор	Высота	мм	871	1178	1410	1715
b02	Кабельный ввод для электропроводки I						
b03	Кабельный ввод для электропроводки II	Резьбовое соединение		PG 16	PG 16	PG 16	PG 16
c01	Подвод холодной воды	Наружная резьба		G 1/2 A	G 1/2 A	G 1/2 A	G 1/2 A
c06	Выпуск горячей воды	Наружная резьба		G 1/2 A	G 1/2 A	G 1/2 A	G 1/2 A
c10	Рециркуляция	Высота	мм	660	752	907	1112
		Наружная резьба		G 3/4 A	G 3/4 A	G 3/4 A	G 3/4 A
d33	Теплогенератор — подача	Наружная резьба		G 3/4 A	G 3/4 A	G 3/4 A	G 3/4 A
d34	Теплогенератор — обратная линия	Наружная резьба		G 3/4 A	G 3/4 A	G 3/4 A	G 3/4 A
i13	Настенная монтажная планка	Высота	мм	505	809	1047	1350



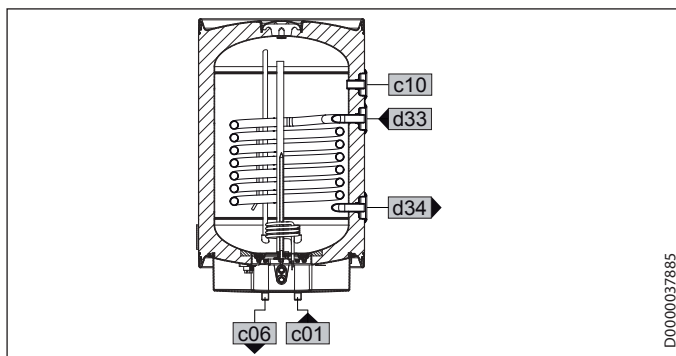
D0000037883

### PSH WE-R



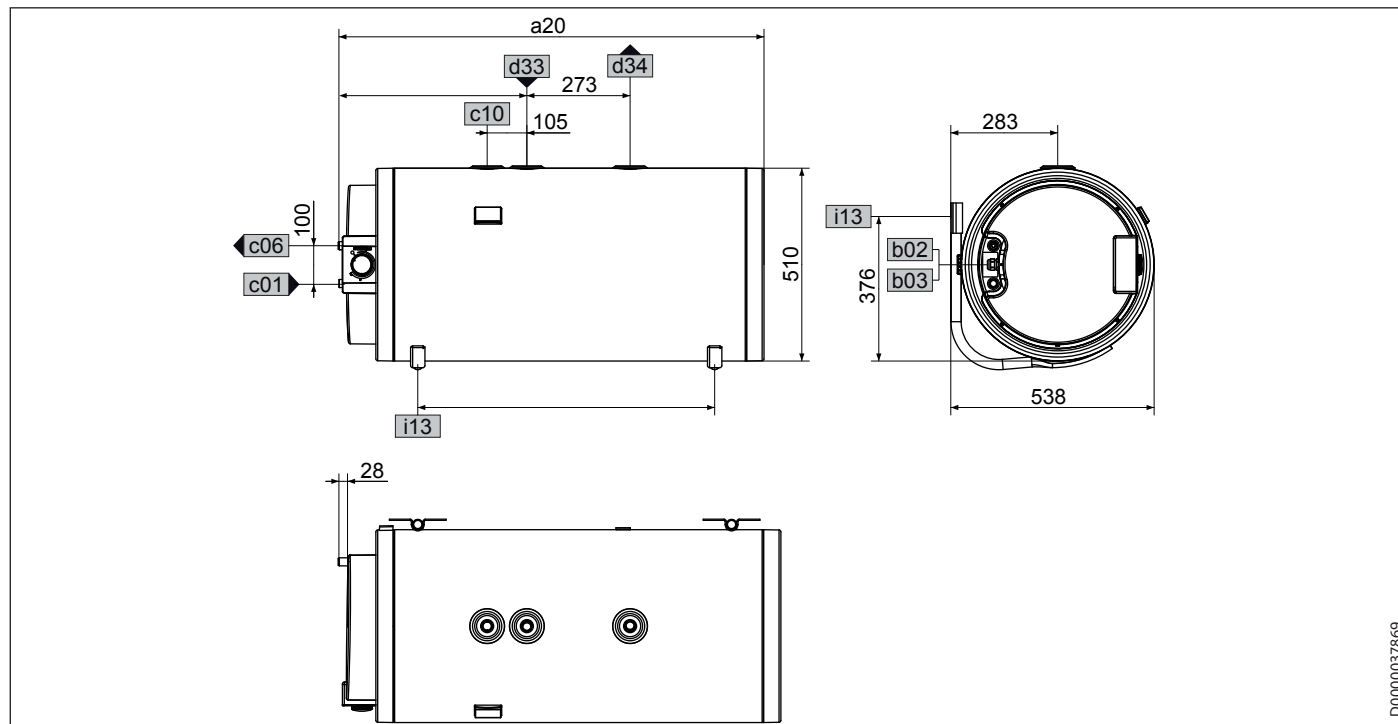
D0000055324

			PSH 80 WE-R	PSH 120 WE-R	PSH 150 WE-R	PSH 200 WE-R	
a10	Прибор	Высота	мм	871	1178	1410	1715
b02	Кабельный ввод для электропроводки I						
b03	Кабельный ввод для электропроводки II	Резьбовое соединение		PG 16	PG 16	PG 16	PG 16
c01	Подвод холодной воды	Наружная резьба		G 1/2 A	G 1/2 A	G 1/2 A	G 1/2 A
c06	Выпуск горячей воды	Наружная резьба		G 1/2 A	G 1/2 A	G 1/2 A	G 1/2 A
c10	Рециркуляция	Высота	мм	660	752	907	1112
		Наружная резьба		G 3/4 A	G 3/4 A	G 3/4 A	G 3/4 A
d33	Теплогенератор — подача	Наружная резьба		G 3/4 A	G 3/4 A	G 3/4 A	G 3/4 A
d34	Теплогенератор — обратная линия	Наружная резьба		G 3/4 A	G 3/4 A	G 3/4 A	G 3/4 A
i13	Настенная монтажная планка	Высота	мм	505	809	1047	1350



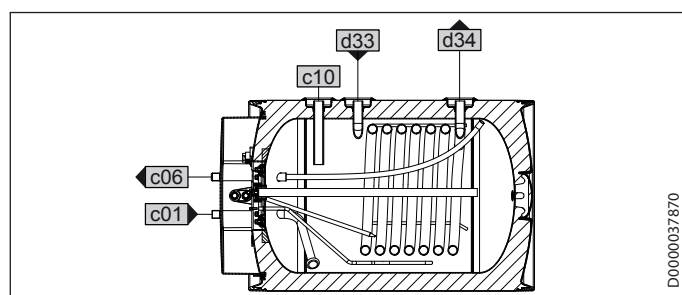
D0000037885

### PSH WE-H



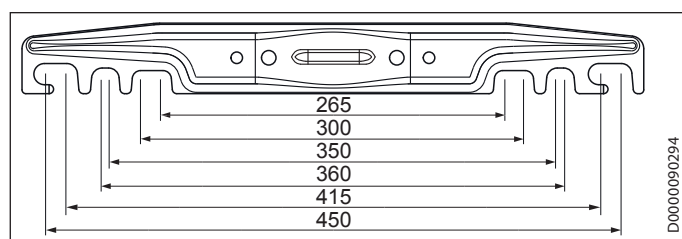
D0000037869

			PSH 80 WE-H	PSH 120 WE-H	PSH 150 WE-H	PSH 200 WE-H	
a20	Прибор	Ширина	мм	871	1178	1410	1715
b02	Кабельный ввод для электропроводки I						
b03	Кабельный ввод для электропроводки II	Резьбовое соединение		PG 16	PG 16	PG 16	PG 16
c01	Подвод холодной воды	Наружная резьба		G 1/2 A	G 1/2 A	G 1/2 A	G 1/2 A
c06	Выпуск горячей воды	Наружная резьба		G 1/2 A	G 1/2 A	G 1/2 A	G 1/2 A
c10	Рециркуляция	Наружная резьба		G 3/4 A	G 3/4 A	G 3/4 A	G 3/4 A
d33	Теплогенератор — подача	Наружная резьба		G 3/4 A	G 3/4 A	G 3/4 A	G 3/4 A
		Расстояние сбоку	мм	390	479	729	1034
d34	Теплогенератор — обратная линия	Наружная резьба		G 3/4 A	G 3/4 A	G 3/4 A	G 3/4 A
i13	Настенная монтажная планка	Высота	мм	520	830	1060	1350



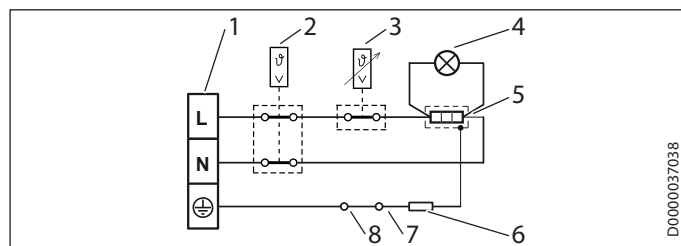
D0000037870

### Настенная монтажная планка



D0000090294

### 15.2 Электрическая схема



- 1 Соединительная клемма
- 2 Предохранительный ограничитель температуры
- 3 Регулятор температуры
- 4 Сигнальная лампа индикации рабочего режима
- 5 Нагревательные элементы
- 6 Электрическое сопротивление 560 Ом
- 7 Анод
- 8 Резервуар

### 15.3 Возможные неисправности

При неисправности температура при 0,6 МПа может повышаться до 95 °С.

### 15.4 Характеристики энергопотребления

Технические характеристики изделия: Накопительный водонагреватель (в соответствии с регламентом ЕС № 812/2013)

	PSH 80 WE-L	PSH 80 WE-R	PSH 120 WE-L	PSH 120 WE-R	PSH 150 WE-L	PSH 150 WE-R	PSH 200 WE-L	PSH 200 WE-R
Производитель	236230 STIEBEL ELTRON	236231 STIEBEL ELTRON	236232 STIEBEL ELTRON	236233 STIEBEL ELTRON	236234 STIEBEL ELTRON	236235 STIEBEL ELTRON	236236 STIEBEL ELTRON	236237 STIEBEL ELTRON
Класс энергоэффективности	B	B	B	B	C	C	C	C
Потери на поддержание температуры	W 39	39	49	49	62	62	71	71
Объем накопительного резервуара	l 79	79	120	120	151	151	191	191

Технические характеристики изделия: Накопительный водонагреватель (в соответствии с регламентом ЕС № 812/2013)

	PSH 80 WE-H	PSH 120 WE-H	PSH 150 WE-H	PSH 200 WE-H
Производитель	236238 STIEBEL ELTRON	236239 STIEBEL ELTRON	236240 STIEBEL ELTRON	236241 STIEBEL ELTRON
Класс энергоэффективности	C	C	C	C
Потери на поддержание температуры	W 43	59	75	69
Объем накопительного резервуара	l 79	120	151	191

## 15.5 Таблица параметров

		PSH 80 WE-L	PSH 80 WE-R	PSH 120 WE-L	PSH 120 WE-R	PSH 150 WE-L	PSH 150 WE-R	PSH 200 WE-L	PSH 200 WE-R
		236230	236231	236232	236233	236234	236235	236236	236237
<b>Гидравлические характеристики</b>									
Номинальная емкость	л	79	79	120	120	151	151	191	191
Количество смешанной воды 40 °C (15/65 °C)	л	128	128	209	209	278	278	395	395
Потеря давления в теплоносителе (720 л)	МПа	0,005	0,005	0,005	0,005	0,005	0,005	0,005	0,005
Потеря давления в теплоносителе (900 л)	МПа	0,008	0,008	0,008	0,008	0,008	0,008	0,008	0,008
Площадь теплообменника	м <sup>2</sup>	0,6	0,6	0,6	0,6	0,6	0,6	0,6	0,6
<b>Электрические характеристики</b>									
Подключаемая мощность ~ 230 В	кВт	2	2	2	2	2	2	2	2
Номинальное напряжение	V	220-240	220-240	220-240	220-240	220-240	220-240	220-240	220-240
Фазы		1/N/PE	1/N/PE	1/N/PE	1/N/PE	1/N/PE	1/N/PE	1/N/PE	1/N/PE
Частота	Hz	50/60	50/60	50/60	50/60	50/60	50/60	50/60	50/60
Одноконтурный режим		X	X	X	X	X	X	X	X
Время нагрева с 15 до 60 °C	h	2,13	2,13	3,2	3,2	4	4	5,47	5,47
<b>Пределы рабочего диапазона</b>									
Диапазон регулировки температуры	°C	5-80	5-80	5-80	5-80	5-80	5-80	5-80	5-80
Макс. допустимое давление	МПа	0,6	0,6	0,6	0,6	0,6	0,6	0,6	0,6
Макс. допустимое давление в теплообменнике	МПа	0,6	0,6	0,6	0,6	0,6	0,6	0,6	0,6
Испытательное давление	МПа	0,2	0,2	0,2	0,2	0,2	0,2	0,2	0,2
Макс. допустимая температура	°C	95	95	95	95	95	95	95	95
Макс. расход	л/мин	23,5	23,5	23,5	23,5	23,5	23,5	23,5	23,5
Мин. давление воды на входе	МПа	0,1	0,1	0,1	0,1	0,1	0,1	0,1	0,1
Макс. давление воды на входе	МПа	0,6	0,6	0,6	0,6	0,6	0,6	0,6	0,6
Мин./макс. электропроводность водопроводной воды	μS/cm	100-1500	100-1500	100-1500	100-1500	100-1500	100-1500	100-1500	100-1500
<b>Энергетические характеристики</b>									
Расход энергии в режиме ожидания / 24 часа при 65 °C	кВт*ч	0,93	0,93	1,17	1,17	1,49	1,49	1,71	1,71
Класс энергоэффективности		B	B	B	B	C	C	C	C
<b>Теплопроизводительность</b>									
Теплопроизводительность теплоносителя (720 л) (температура подачи 10 °C/ температура нагрева 80 °C)	кВт	9,2	9,2	9,8	9,8	10,3	10,3	10,8	10,8
Теплопроизводительность теплоносителя (900л) (температура подачи 10 °C/ температура нагрева 80 °C)	кВт	10,3	10,3	10,7	10,7	11,1	11,1	11,6	11,6
<b>Исполнение</b>									
Степень защиты (IP)		IP 25	IP 25	IP 25	IP 25	IP 25	IP 25	IP 25	IP 25
Конструкция закрытого типа		X	X	X	X	X	X	X	X
Цвет		белый	белый	белый	белый	белый	белый	белый	белый
Сетевой шнур		X	X	X	X	X	X	X	X
Сетевой шнур, длина прибл.	мм	950	950	950	950	950	950	950	950
<b>Размеры</b>									
Высота	мм	871	871	1178	1178	1410	1410	1715	1715
Глубина	мм	520	520	520	520	520	520	520	520
Диаметр	мм	510	510	510	510	510	510	510	510
<b>Вес</b>									
Вес заполненного прибора	кг	116,2	116,2	168,1	168,1	206,2	206,2	256,3	256,3
Вес опорожненного прибора	кг	37,2	37,2	48,1	48,1	55,2	55,2	65,3	65,3

		PSH 80 WE-H	PSH 120 WE-H	PSH 150 WE-H	PSH 200 WE-H
		236238	236239	236240	236241
<b>Гидравлические характеристики</b>					
Номинальная емкость	л	79	120	151	191
Количество смешанной воды 40 °C (15/65 °C)	л	137	181	270	313
Потеря давления в теплоносителе (720 л)	МПа	0,005	0,005	0,005	0,005
Потеря давления в теплоносителе (900 л)	МПа	0,008	0,008	0,008	0,008
Площадь теплообменника	м <sup>2</sup>	0,6	0,6	0,6	0,6
<b>Электрические характеристики</b>					
Подключаемая мощность ~ 230 В	кВт	2	2	2	2
Номинальное напряжение	V	220-240	220-240	220-240	220-240
Фазы		1/N/PE	1/N/PE	1/N/PE	1/N/PE
Частота	Hz	50/60	50/60	50/60	50/60
Одноконтурный режим		X	X	X	X
Время нагрева с 15 до 65 °C	h	2,22	3,42	4,3	5,78



		PSH 80 WE-H	PSH 120 WE-H	PSH 150 WE-H	PSH 200 WE-H
<b>Пределы рабочего диапазона</b>					
Диапазон регулировки температуры	°C	5-80	5-80	5-80	5-80
Макс. допустимое давление	МПа	0,6	0,6	0,6	0,6
Испытательное давление	МПа	0,2	0,2	0,2	0,2
Макс. допустимая температура	°C	95	95	95	95
Макс. расход	л/мин	23,5	23,5	23,5	23,5
Мин. давление воды на входе	МПа	0,1	0,1	0,1	0,1
Макс. давление воды на входе	МПа	0,6	0,6	0,6	0,6
Мин./макс. электропроводность водопроводной воды	µS/cm	100-1500	100-1500	100-1500	100-1500
<b>Энергетические характеристики</b>					
Расход энергии в режиме ожидания / 24 часа при 65 °C	кВт*ч	1,04	1,41	1,81	1,67
Класс энергоэффективности		C	C	C	C
<b>Теплопроизводительность</b>					
Теплопроизводительность теплоносителя (720 л) (температура подачи 10 °C/ температура нагрева 80 °C)	кВт	9,2	9,8	10,3	10,8
Теплопроизводительность теплоносителя (900л) (температура подачи 10 °C/ температура нагрева 80 °C)	кВт	10,3	10,7	11,1	11,6
<b>Исполнение</b>					
Степень защиты (IP)		IP 25	IP 25	IP 25	IP 25
Конструкция закрытого типа		X	X	X	X
Цвет		белый	белый	белый	белый
Сетевой шнур		X	X	X	X
Сетевой шнур, длина прикл.	мм	950	950	950	950
<b>Размеры</b>					
Ширина	мм	871	1178	1410	1715
Глубина	мм	538	538	538	538
Диаметр	мм	510	510	510	510
<b>Вес</b>					
Вес заполненного прибора	кг	118,2	171,1	209,2	263,5
Вес опорожненного прибора	кг	42,2	54,1	61,2	72,5

## Гарантия

Приборы, приобретенные за пределами Германии, не подпадают под условия гарантии немецких компаний. К тому же в странах, где продажу нашей продукции осуществляет одна из наших дочерних компаний, гарантия предоставляется исключительно этой дочерней компанией. Такая гарантия предоставляется только в случае, если дочерней компанией изданы собственные условия гарантии. За пределами этих условий никакая гарантия не предоставляется.

На приборы, приобретенные в странах, где ни одна из наших дочерних компаний не осуществляет продажу нашей продукции, никакие гарантии не распространяются. Это не затрагивает гарантий, которые могут предоставляться импортером.

## Защита окружающей среды и утилизация

Внесите свой вклад в охрану окружающей среды. Утилизацию использованных материалов следует производить в соответствии с национальными нормами.

## Deutschland

STIEBEL ELTRON GmbH & Co. KG  
Dr.-Stiebel-Straße 33 | 37603 Holzminden  
Tel. 05531 702-0 | Fax 05531 702-480  
info@stiebel-eltron.de  
www.stiebel-eltron.de

## Verkauf

Tel. 05531 702-110 | Fax 05531 702-95108 | info-center@stiebel-eltron.de

## Kundendienst

Tel. 05531 702-111 | Fax 05531 702-95890 | kundendienst@stiebel-eltron.de

## Ersatzteilverkauf

Tel. 05531 702-120 | Fax 05531 702-95335 | ersatzteile@stiebel-eltron.de

## Australia

STIEBEL ELTRON Australia Pty. Ltd.  
294 Salmon Street | Port Melbourne VIC 3207  
Tel. 03 9645-1833 | Fax 03 9644-5091  
info@stiebel-eltron.com.au  
www.stiebel-eltron.com.au

## Austria

STIEBEL ELTRON Ges.m.b.H.  
Gewerbegebiet Neubau-Nord  
Margaritenstraße 4 A | 4063 Hörsching  
Tel. 07221 74600-0 | Fax 07221 74600-42  
info@stiebel-eltron.at  
www.stiebel-eltron.at

## Belgium

STIEBEL ELTRON bvba/sprl  
't Hofveld 6 - D1 | 1702 Groot-Bijgaarden  
Tel. 02 42322-22 | Fax 02 42322-12  
info@stiebel-eltron.be  
www.stiebel-eltron.be

## China

STIEBEL ELTRON (Tianjin) Electric Appliance  
Co., Ltd.  
Plant C3, XEDA International Industry City  
Xiqing Economic Development Area  
300085 Tianjin  
Tel. 022 8396 2077 | Fax 022 8396 2075  
info@stiebel-eltron.cn  
www.stiebel-eltron.cn

## Czech Republic

STIEBEL ELTRON spol. s r.o.  
Dopraváků 749/3 | 184 00 Praha 8  
Tel. 251116-111 | Fax 235512-122  
info@stiebel-eltron.cz  
www.stiebel-eltron.cz

## Finland

STIEBEL ELTRON OY  
Kapinakuja 1 | 04600 Mäntsälä  
Tel. 020 720-9988  
info@stiebel-eltron.fi  
www.stiebel-eltron.fi

## France

STIEBEL ELTRON SAS  
7-9, rue des Selliers  
B.P 85107 | 57073 Metz-Cédex 3  
Tel. 0387 7438-88 | Fax 0387 7468-26  
info@stiebel-eltron.fr  
www.stiebel-eltron.fr

## Hungary

STIEBEL ELTRON Kft.  
Gyár u. 2 | 2040 Budaörs  
Tel. 01 250-6055 | Fax 01 368-8097  
info@stiebel-eltron.hu  
www.stiebel-eltron.hu

## Japan

NIHON STIEBEL Co. Ltd.  
Kowa Kawasaki Nishiguchi Building 8F  
66-2 Horikawa-Cho  
Saiwai-Ku | 212-0013 Kawasaki  
Tel. 044 540-3200 | Fax 044 540-3210  
info@nihonstiebel.co.jp  
www.nihonstiebel.co.jp

## Netherlands

STIEBEL ELTRON Nederland B.V.  
Daviottenweg 36 | 5222 BH 's-Hertogenbosch  
Tel. 073 623-0000 | Fax 073 623-1141  
info@stiebel-eltron.nl  
www.stiebel-eltron.nl

## Poland

STIEBEL ELTRON Polska Sp. z O.O.  
ul. Działkowa 2 | 02-234 Warszawa  
Tel. 022 60920-30 | Fax 022 60920-29  
biuro@stiebel-eltron.pl  
www.stiebel-eltron.pl

## Russia

STIEBEL ELTRON LLC RUSSIA  
Urzhumskaya street 4,  
building 2 | 129343 Moscow  
Tel. 0495 7753889 | Fax 0495 7753887  
info@stiebel-eltron.ru  
www.stiebel-eltron.ru

## Slovakia

STIEBEL ELTRON Slovakia, s.r.o.  
Hlavná 1 | 058 01 Poprad  
Tel. 052 7127-125 | Fax 052 7127-148  
info@stiebel-eltron.sk  
www.stiebel-eltron.sk

## Switzerland

STIEBEL ELTRON AG  
Industrie West  
Gass 8 | 5242 Lupfig  
Tel. 056 4640-500 | Fax 056 4640-501  
info@stiebel-eltron.ch  
www.stiebel-eltron.ch

## Thailand

STIEBEL ELTRON Asia Ltd.  
469 Moo 2 Tambol Klong-Jik  
Amphur Bangpa-In | 13160 Ayutthaya  
Tel. 035 220088 | Fax 035 221188  
info@stiebel-eltronasia.com  
www.stiebel-eltronasia.com

## United Kingdom and Ireland

STIEBEL ELTRON UK Ltd.  
Unit 12 Stadium Court  
Stadium Road | CH62 3RP Bromborough  
Tel. 0151 346-2300 | Fax 0151 334-2913  
info@stiebel-eltron.co.uk  
www.stiebel-eltron.co.uk

## United States of America

STIEBEL ELTRON, Inc.  
17 West Street | 01088 West Hatfield MA  
Tel. 0413 247-3380 | Fax 0413 247-3369  
info@stiebel-eltron-usa.com  
www.stiebel-eltron-usa.com

**STIEBEL ELTRON**



Irrtum und technische Änderungen vorbehalten! | Subject to errors and technical changes! | Sous réserve d'erreurs et de modifications techniques! | Onder voorbehoud van vergissingen en technische wijzigingen! | Salvo error o modificación técnica! | Excepto erro ou alteração técnica | Zastrzeżone zmiany techniczne i ewentualne błędy | Omyly a technické změny jsou vyhrazeny! | A muszáki változtatások és tévedések jogát fenntartjuk! | Отсутствие ошибок не гарантируется. Возможны технические изменения. | Chyby a technické zmeny sú vyhradené! | Stand 9535