

ТЕХНИЧЕСКИЙ ПАСПОРТ
КОЛЛЕКТОР СТАЛЬНОЙ РАСПРЕДЕЛИТЕЛЬНЫЙ

Тип: SDG-0016



Тип: SDG-0017



Тип: SDG-0018



Оглавление

№	Наименование	Стр.
1	Сведения об изделии	2
2	Назначение изделия	2
3	Устройство и технические характеристики	2-3
4	Номенклатура и габаритные размеры	4-6
5	Рекомендации по монтажу и эксплуатации	7
6	Транспортировка и хранение	7
7	Утилизация	7
8	Приемка и испытания	7
9	Гарантийные обязательства	8
10	Гарантийный талон	9

1. СВЕДЕНИЯ ОБ ИЗДЕЛИИ

1.1. НАИМЕНОВАНИЕ

Стальной распределительный коллектор STOUT, тип: SDG-0016, SDG-0017, SDG-0018.

1.2. ИЗГОТОВИТЕЛЬ

Торговая марка "STOUT". Завод фирмы-изготовителя: **Barberi Rubinetterie Industriali s.r.l.** - 13018 VALDUGGIA (VC) ITALY - Via Monte Fenera, 7

2. НАЗНАЧЕНИЕ ИЗДЕЛИЯ

Распределительные коллекторы STOUT являются составляющим элементом групп быстрого монтажа STOUT. Предназначены для приема теплоносителя от источника тепловой энергии и его распределения между системами теплоснабжения здания.

Коллекторы являются основой для соединения всех остальных элементов между собой: гидравлического разделителя, насосных узлов и пр.

Модификации коллекторов позволяют компоновать гидромодули самой различной конфигурации. Полная заводская готовность распределительных коллекторов и других элементов обеспечивает быстрый и легкий монтаж системы.

3. УСТРОЙСТВО И ТЕХНИЧЕСКИЕ ХАРАКТЕРИСТИКИ

3.1 УСТРОЙСТВО РАСПРЕДЕЛИТЕЛЬНОГО КОЛЛЕКТОРА

Распределительный коллектор STOUT представляет собой одну стальную коробчатую трубу прямоугольного сечения, к которой снизу и сверху соосно приварены парные патрубки (входные и выходные). Внутри трубы выполнены фигурные перегородки для разграничения прямого и обратного потоков теплоносителя и организации распределения его между всеми выходными патрубками коллектора. Зигзагообразная форма перегородок позволяет расположить патрубки вдоль одной оси коллектора. Стальной распределительный коллектор тип SDG-0016 – с верхним расположением выходных патрубков – предназначен для пропорционального распределения теплоносителя.

Стальной распределительный коллектор тип SDG-0017 – универсальный – с одинаковым количеством верхних и нижних патрубков.

Стальной распределительный коллектор тип SDG-0018 – со встроенным гидравлическим разделителем и верхним расположением выходных патрубков – предназначен для пропорционального распределения тепловых потоков, обеспечивает гидравлическое разделение между первичным и вторичным контурами.

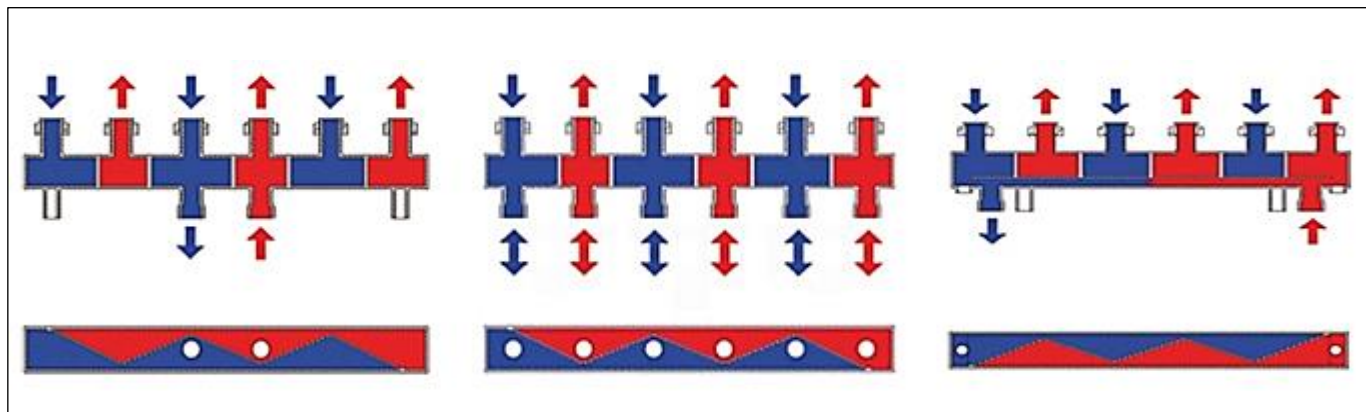
Паспорт разработан в соответствии с требованиями ГОСТ 2.601-2013

STOUT Редакция № 2 Дата: 03.07.2019

SDG-0016-004XXX

SDG-0017-004XXX

SDG-0018-004XXX



Верхние патрубки коллектора оснащены накидными гайками для обеспечения быстрого монтажа насосных узлов и элементов гидромодуля, а нижние имеют наружную резьбу.

Благодаря защите коллекторов изоляционным материалом, значительно снижаются тепловые потери, снижаются риски получения ожогов при обслуживании системы.

Вне зависимости от конструктивных особенностей, надежность крепления коллекторов к несущим элементам зданий, обеспечивается при помощи кронштейнов, входящих в комплект к каждому коллектору.

ЭСКИЗ	№ ПОЗИЦИИ	НАИМЕНОВАНИЕ	МАТЕРИАЛ	ПРИМЕЧАНИЕ
	1	Коллектор	Сталь S235	
	2	Теплоизоляция	Пенополиуретан EPP	$\rho=38 \text{ кг/м}^3$; $\lambda=0,022 \text{ Вт/м}\cdot\text{°C}$
	3	Накидная гайка	Латунь CW614N	
	4	Патрубки	Сталь S235	
	5	Кронштейн	Сталь	
	6	Фитинги для подключения насосных групп	Латунь CW614N	
	7	Прокладки	EPDM	

3.2. ТЕХНИЧЕСКИЕ ХАРАКТЕРИСТИКИ РАСПРЕДЕЛИТЕЛЬНЫХ КОЛЛЕКТОРОВ

НАИМЕНОВАНИЕ ПАРАМЕТРА	ЗНАЧЕНИЕ ПАРАМЕТРА		
	С ВЕРХНИМИ ПАТРУБКАМИ	УНИВЕРСАЛЬНЫЙ	СО ВСТРОЕННЫМ ГИДРАВЛИЧЕСКИМ РАЗДЕЛИТЕЛЕМ
Рабочая среда	Вода, водный раствор гликолей (до 30 %)		
Номинальное давление PN, бар	4		
Диапазон температуры рабочей среды Tr, °C	От 5 до 110		
Предельный расход теплоносителя G, м³/ч	3 и 6,5	3	3
Количество выходных патрубков, пар	2-6	2-3 вверх, 1-2 вниз	2-3
Присоединительная резьба	UNI ISO 228/1		
Температура транспортировки и хранения, °C	От -20 до +50		
Средний срок службы, лет	10		

4. НОМЕНКЛАТУРА И ГАБАРИТНЫЕ РАЗМЕРЫ

4.1. НОМЕНКЛАТУРА

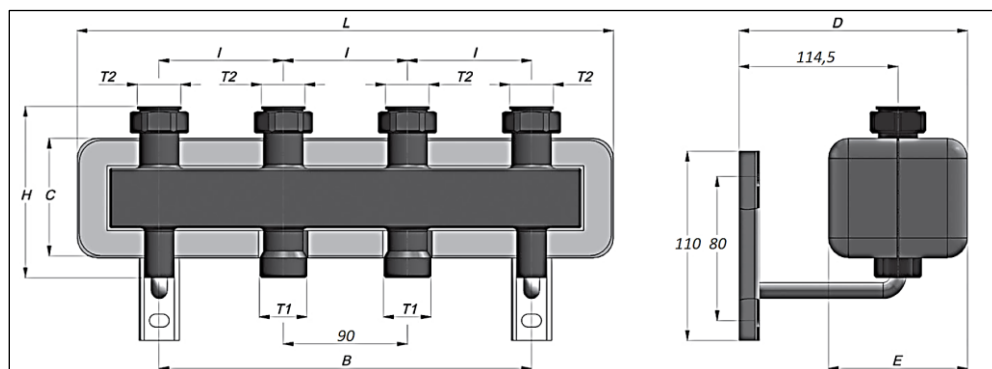
Артикул	Количество выходов патрубков, пар	Номинальное давление PN, бар	Макс. рабочая температура среды, °C	Предельный расход теплоносителя G, м³/ч	Размер присоединительной резьбы патрубков, дюймы	
					Верхних	Нижних
Распределительные коллекторы DN20 с верхним расположением выходных патрубков						
SDG-0016-002502	2	4	110	3	G 1" (BP)	G 1" (HP)
SDG-0016-002503	3					
Распределительные коллекторы DN25 с верхним расположением выходных патрубков						
SDG-0016-004002	2	4	110	3	G 1" 1/2 (BP)	G 1" 1/2 (HP)
SDG-0016-004003	3					
SDG-0016-004004	4					
SDG-0016-004005	5					
SDG-0016-004006	6					
Распределительные коллекторы DN32 с верхним расположением выходных патрубков						
SDG-0016-005002	2	4	110	6,5	G 2" (BP)	G 2" (HP)
SDG-0016-005003	3					
SDG-0016-005004	4					
SDG-0016-005005	5					
SDG-0016-005006	6					
Распределительные коллекторы DN25 универсальные с верхним и нижним расположением выходных патрубков						
SDG-0017-004023	2 вверх, 1 вниз	4	110	3	G 1" 1/2 (BP)	G 1" 1/2 (HP)
SDG-0017-004035	3 вверх, 2 вниз					
Распределительные коллекторы DN20 со встроенным гидравлическим разделителем и верхним расположением выходных патрубков						
SDG-0018-002502	2	4	110	3	G 1" (BP)	G 1" (HP)
SDG-0018-002503	3					
Распределительные коллекторы DN25 со встроенным гидравлическим разделителем и верхним расположением выходных патрубков						
SDG-0018-004002	2	4	110	3	G 1" 1/2 (BP)	G 1" 1/2 (HP)
SDG-0018-004003	3					

4.2. ПРИНАДЛЕЖНОСТИ

Артикул	Описание	Номинальный диаметр D, мм	Номинальное давление PN, бар	Макс. рабочая температура среды, °C	Размер присоединительной резьбы патрубков, дюймы	Примечание
SDG-0019-000001	Соединительный фитинг с накидными гайками	40	10	110	G 1" 1/2 (BP) - G 1" 1/2 (BP)	В комплекте с прокладками
SDG-0019-000002	Заглушка	40	10	110	G 1" 1/2 (BP)	В комплекте с прокладкой
SDG-0019-000003	Кронштейны	-	-	-	-	Комплект 2шт.

4.3. ГАБАРИТНЫЕ РАЗМЕРЫ

4.3.1. ГАБАРИТНЫЕ РАЗМЕРЫ КОЛЛЕКТОРА DN20 С ВЕРХНИМИ ВЫХОДНЫМИ ПАТРУБКАМИ

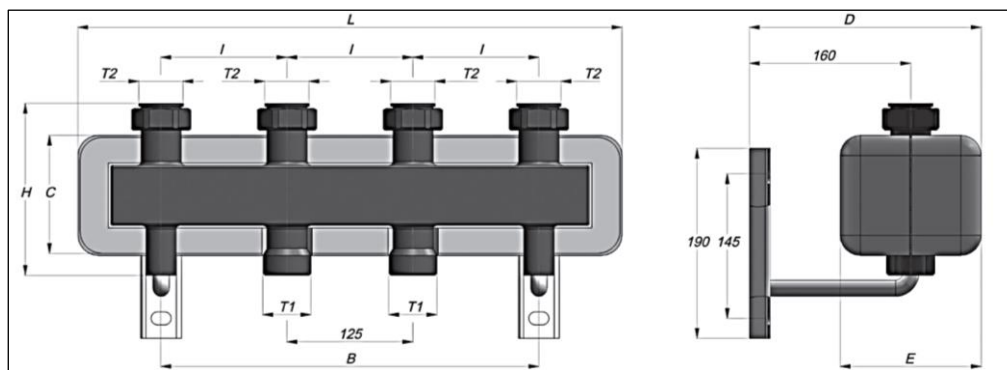


Артикул	РАЗМЕРЫ, ММ							РАЗМЕР РЕЗЬБЫ, ДЮЙМЫ		МАССА, КГ
	L	H	D	I	C	B	E	T1	T2	
SDG-0016-002502	420	175	269	90	135	270	155	G 1" (HP)	G 1" (BP)	4,75
SDG-0016-002503	600	175	269	90	135	450	155	G 1" (HP)	G 1" (BP)	6,4

Паспорт разработан в соответствии с требованиями ГОСТ 2.601-2013

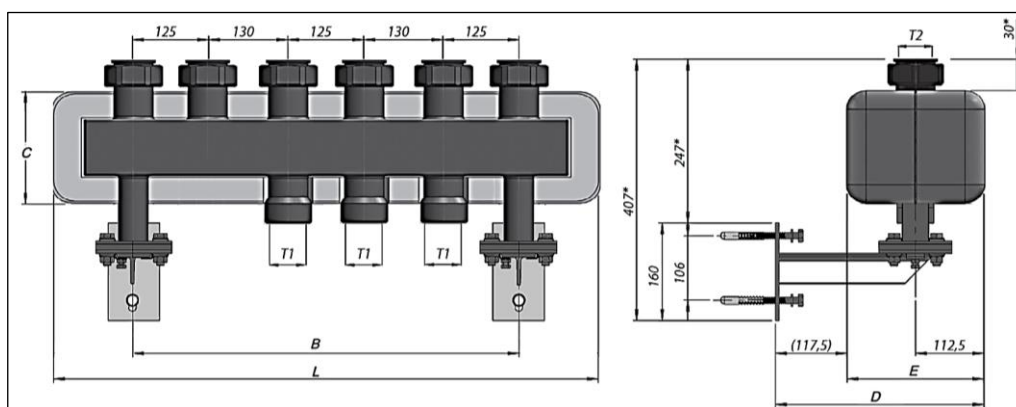
STOUT Редакция № 2 Дата: 03.07.2019

4.3.2. ГАБАРИТНЫЕ РАЗМЕРЫ КОЛЛЕКТОРА DN25 С ВЕРХНИМИ ВЫХОДНЫМИ ПАТРУБКАМИ



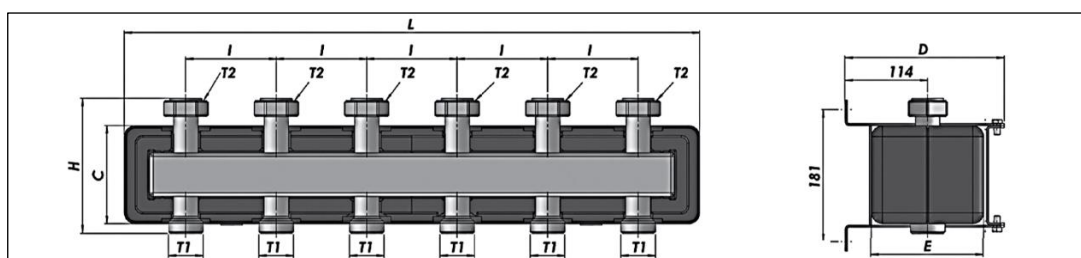
Артикул	РАЗМЕРЫ, ММ							РАЗМЕР РЕЗЬБЫ, ДЮЙМЫ		МАССА, КГ
	L	H	D	I	C	B	E	T1	T2	
SDG-0016-004002	540	172	238	125	135	375	156	G 1" 1/2 (HP)	G 1" 1/2 (BP)	5,6
SDG-0016-004003	790	172	238	125	135	625	156	G 1" 1/2 (HP)	G 1" 1/2 (BP)	7,6
SDG-0016-004004	1040	172	238	125	135	875	156	G 1" 1/2 (HP)	G 1" 1/2 (BP)	11,6
SDG-0016-004005	1291	172	238	125	135	1125	156	G 1" 1/2 (HP)	G 1" 1/2 (BP)	14,0
SDG-0016-004006	1541	172	238	125	135	1375	156	G 1" 1/2 (HP)	G 1" 1/2 (BP)	17,2

4.3.3. ГАБАРИТНЫЕ РАЗМЕРЫ КОЛЛЕКТОРА DN32 С ВЕРХНИМИ ВЫХОДНЫМИ ПАТРУБКАМИ



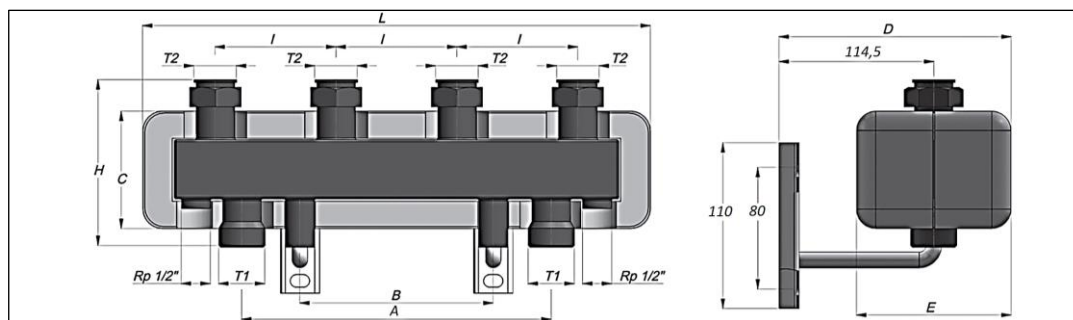
Артикул	РАЗМЕРЫ, ММ					РАЗМЕР РЕЗЬБЫ, ДЮЙМЫ		МАССА, КГ
	L	D	C	B	E	T1	T2	
SDG-0016-005002	835	342,5	185	605	225	G 2" (HP)	G 2" (BP)	17,7
SDG-0016-005003	895	342,5	185	635	225	G 2" (HP)	G 2" (BP)	19,1
SDG-0016-005004	1160	342,5	185	635	225	G 2" (HP)	G 2" (BP)	22,7
SDG-0016-005005	1415	342,5	185	1145	225	G 2" (HP)	G 2" (BP)	25,8
SDG-0016-005006	1670	342,5	185	1400	225	G 2" (HP)	G 2" (BP)	30

4.3.4. ГАБАРИТНЫЕ РАЗМЕРЫ УНИВЕРСАЛЬНОГО КОЛЛЕКТОРА DN25



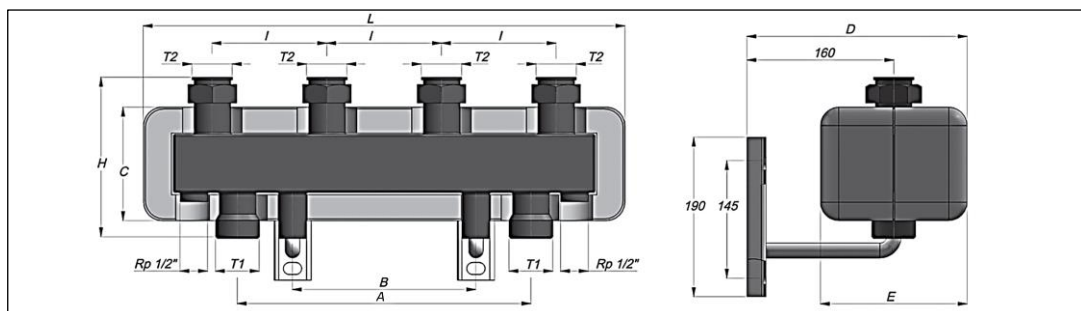
Артикул	РАЗМЕРЫ, ММ						РАЗМЕР РЕЗЬБЫ, ДЮЙМЫ		МАССА, КГ
	L	H	D	I	C	E	T1	T2	
SDG-0017-004023	545	185	220	125	135	155	G 1" 1/2 (HP)	G 1" 1/2 (BP)	7,75
SDG-0017-004035	795	185	220	125	135	155	G 1" 1/2 (HP)	G 1" 1/2 (BP)	10,85

4.3.5. ГАБАРИТНЫЕ РАЗМЕРЫ КОЛЛЕКТОРА DN20 СО ВСТРОЕННЫМ ГИДРАВЛИЧЕСКИМ РАЗДЕЛИТЕЛЕМ



Артикул	РАЗМЕРЫ, ММ								РАЗМЕР РЕЗЬБЫ, ДЮЙМЫ		МАССА, КГ
	L	H	D	I	C	A	B	E	T1	T2	
SDG-0018-002502	490	175	269	90	135	270	90	155	G 1" (HP)	G 1" (BP)	5,68
SDG-0018-002503	670	175	269	90	135	450	270	155	G 1" (HP)	G 1" (BP)	7,6

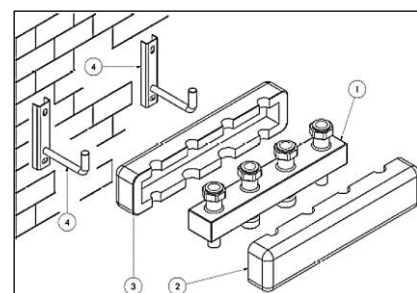
4.3.6. ГАБАРИТНЫЕ РАЗМЕРЫ КОЛЛЕКТОРА DN25 СО ВСТРОЕННЫМ ГИДРАВЛИЧЕСКИМ РАЗДЕЛИТЕЛЕМ



Артикул	РАЗМЕРЫ, ММ								РАЗМЕР РЕЗЬБЫ, ДЮЙМЫ		МАССА, КГ
	L	H	D	I	C	A	B	E	T1	T2	
SDG-0018-004002	525	205	245	125	170	320	200	170	G 1" 1/2 (HP)	G 1" 1/2 (BP)	7,5
SDG-0018-004003	790	205	245	125	170	610	450	170	G 1" 1/2 (HP)	G 1" 1/2 (BP)	10,6

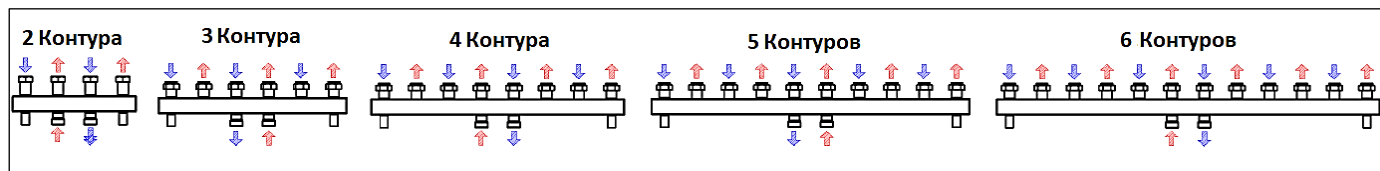
5. РЕКОМЕНДАЦИИ ПО МОНТАЖУ И ЭКСПЛУАТАЦИИ

- Монтаж коллекторов в трубопроводной системе должен выполняться квалифицированными специалистами;
- Распределительные коллекторы STOUT должны эксплуатироваться при давлении и температуре, изложенных в настоящем паспорте;
- Распределительный коллектор крепится к стене с помощью штатных кронштейнов, входящих в его комплект. Монтаж выполняется в следующей последовательности:
 1. Достать предварительно собранный распределительный коллектор (поз. 1) из коробки;
 2. Разъединить корпус теплоизоляции (поз. 2 и 3);
 3. Измерить расстояние между кронштейнами (поз. 4);
 4. Выполнить отверстия в стене и закрепить кронштейны (поз. 4) с помощью винтов;
 5. Смонтировать стальной коллектор (поз. 1) на кронштейны;
 6. Смонтировать основной и вторичный контур труб;
 7. Соединить корпус теплоизоляции (поз. 2 и 3).

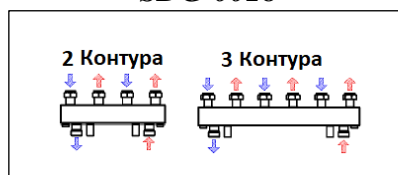


- Подвод теплоносителя от источника тепловой энергии к коллекторам с верхним расположением выходных патрубков осуществляется через нижнюю пару патрубков, а подключение теплопотребителей производится через верхние пары патрубков;
- На следующих рисунках представлены варианты подключения нижних патрубков подающего и обратного трубопровода для коллекторов SDG-0016 и SDG-0018, при условии установки насоса в верхний контур справа.

SDG-0016



SDG-0018



- **Внимание!** При монтаже и эксплуатации коллекторов, применение рычажных газовых ключей категорически запрещено;
- После осуществления монтажа, необходимо провести испытания на герметичность соединений с соблюдением правил (СП 73.13330.2016) «Внутренние санитарно-технические системы зданий» пункт 7.3.

6. УСЛОВИЯ ХРАНЕНИЯ И ТРАНСПОРТИРОВКИ

Коллекторы STOUT должны храниться в упаковке предприятия-изготовителя согласно условиям хранения по ГОСТ 15150-69.

Коллекторы STOUT транспортируют любым видом транспорта в соответствии с правилами перевозки грузов и техническими условиями погрузки и крепления грузов, действующими на данном виде транспорта. При транспортировании коллекторы следует оберегать от ударов и механических нагрузок, а их поверхность от нанесения царапин.

Коллекторы STOUT хранят в условиях, исключающих вероятность их механических повреждений, в отапливаемых или не отапливаемых складских помещениях (не ближе одного метра от отопительных приборов), или под навесами.

7. УТИЛИЗАЦИЯ

Утилизация изделия производится в соответствии с установленным на предприятии порядком (переплавка, захоронение, перепродажа), составленным в соответствии с Законами РФ №96-ФЗ «Об охране атмосферного воздуха», №89-ФЗ «Об отходах производства и потребления», №52-ФЗ «О санитарно-эпидемиологическом благополучии населения», а также другими российскими и региональными нормами, актами, правилами, распоряжениями и пр., принятыми во исполнение указанных законов.

8. ПРИЕМКА И ИСПЫТАНИЯ

Продукция, указанная в данном паспорте, изготовлена, испытана и принята в соответствии с действующей технической документацией фирмы-изготовителя.

9. ГАРАНТИЙНЫЕ ОБЯЗАТЕЛЬСТВА

Изготовитель гарантирует соответствие распределительных коллекторов STOUT требованиям безопасности, при условии соблюдения потребителем правил использования: транспортировки, хранения, монтажа и эксплуатации.

Гарантийный срок эксплуатации и хранения составляет – 24 месяца с даты продажи, указанной в транспортных документах.

Срок службы распределительных коллекторов STOUT при соблюдении паспорта/инструкции по эксплуатации и проведении необходимых сервисных работ – 10 лет со дня передачи продукции потребителю.

Гарантия распространяется на все дефекты, возникшие по вине завода-изготовителя.

Гарантия не распространяется на дефекты, возникшие в случаях:

- нарушения паспортных режимов хранения, монтажа, испытания, эксплуатации и обслуживания изделия;
- ненадлежащей транспортировки и погрузочно-разгрузочных работ;
- наличия следов воздействия веществ, агрессивных к материалам изделия;
- наличия повреждений, вызванных пожаром, стихией, форс-мажорными обстоятельствами;
- повреждений, вызванных неправильными действиями потребителя;
- наличия следов постороннего вмешательства в конструкцию изделия.

Претензии к качеству товара могут быть предъявлены в течение гарантийного срока.

Неисправные изделия, вышедшие из строя по вине производителя, в течение гарантийного срока ремонтируются или обмениваются на новые бесплатно. Затраты, связанные с демонтажем и транспортировкой неисправного изделия в период гарантийного срока, Покупателю не возмещаются. В случае необоснованности претензии затраты на диагностику и экспертизу изделия оплачиваются Покупателем. При предъявлении претензий к качеству товара, покупатель обязан представить следующие документы:

1. Заявление в произвольной форме, в котором указываются:
 - название организации или Ф.И.О. покупателя;
 - фактический адрес покупателя и контактный телефон;
 - название и адрес организации, производившей монтаж;
 - адрес установки изделия; - краткое описание дефекта.
2. Документ, подтверждающий покупку изделия (накладная, квитанция);
3. Фотографии неисправного изделия;
4. Акт гидравлического испытания системы, в которой монтировалось изделие;
5. Копия гарантийного талона со всеми заполненными графами.

Для получения гарантии Покупатель самостоятельно должен скачать и распечатать с сайта гарантийный талон (или технический паспорт изделия вместе с гарантийным талоном), предъявить его в момент покупки Продавцу. Продавец в гарантийный талон вносит сведения о приобретенном товаре, прикрепляет чек, накладную или квитанцию об оплате, скрепляет печатью или штампом. Покупатель ставит подпись об ознакомлении с условиями гарантии, правилами установки и эксплуатации.

Изготовитель оставляет за собой право вносить в конструкцию распределительных коллекторов STOUT конструктивные изменения, не ухудшающие качество изделий.

10. ГАРАНТИЙНЫЙ ТАЛОН

Гарантийный талон

к накладной № _____

от «___» _____ г.

Наименование товара:

№	Артикул		Количество	Примечание

Гарантийный срок 24 месяца с даты продажи конечному потребителю.

Претензии по качеству товара принимаются по адресу: 117418, Российская Федерация, Москва, Нахимовский пр-т, 47, офис 1522
Тел.: +7 (495) 775-20-20, факс: 775-20-25
E-mail: info@teremopt.ru

При предъявлении претензий к качеству товара, покупатель представляет следующие документы:

1. Заявление в произвольной форме, в котором указываются:
 - название организации или Ф.И.О. покупателя;
 - фактический адрес покупателя и контактный телефон;
 - название и адрес организации, производившей монтаж;
 - адрес установки изделия; - краткое описание дефекта.
2. Документ, подтверждающий покупку изделия (накладная, квитанция);
3. Фотографии неисправного изделия;
4. Акт гидравлического испытания системы, в которой монтировалось изделие;
5. Копия гарантийного талона со всеми заполненными графами.

С условиями гарантии, правилами установки и эксплуатации ознакомлен:

Покупатель _____
(подпись)

Продавец _____
(подпись)

Дата продажи

Штамп или печать
торгующей организации

ООО «ТЕРЕМ»

Российская Федерация, 117418, Москва, Нахимовский пр-кт, д. 47, офис 1522

Тел: +7 (495) 775 2020

Факс: +7 (495) 775 2020

E-mail: info@teremopt.ru

www.teremopt.ru

Замечания и предложения просим направлять по электронной почте: td@teremopt.ru, или по факсу: +7 (495) 775 2025.

Паспорт разработан в соответствии с требованиями ГОСТ 2.601-2013

STOUT Редакция № 2 Дата: 03.07.2019