



www.kiturami.msk.ru



Комбинированный котел KRH

Kiturami





Комбинированный котел KRH

- Комбинированная система-твердое/жидкое топливо
- Функция автоматического розжига
- Оптимальный котел для экономичного отопления
- Трехходовой теплообменник ZPASS
- Широкая топочная камера
- Теплообменник ГВС с высоким КПД
- Современные защитные функции безопасной работы котла
- Автоматический вывод пиролизических вод

Безопасность, удобство и удовлетворение всех потребностей клиента основная цель компании KITURAMI на протяжении 40 лет!

- Автоматический розжиг одним нажатием кнопки.
- Использование дров и древесных отходов позволяет значительно сократить расходы на отопление.
- Трехходовая система отведения продуктов сгорания обеспечивает высокий КПД за счет полного отбора тепла у уходящих газов.
- Датчик перегрева, датчик низкого уровня теплоносителя и режим предотвращения замерзания все это обеспечивает надежную и безопасную работу котла.
- Температура отходящих газов управляется оптимальным потоком воздуха для данного режима и обеспечивает длительным горением и обогревом помещения.
- Теплообменник из нержавеющей стали обеспечивает длительный срок службы и предотвращает появление накипи.
- Устройство автоматического вывода пиролизических вод предотвращает появление сажи и не требует частого проведения чистки.
- Благодаря широкой топочной камере удобно закладывать дрова и увеличивается период автономной работы котла.



Многофункциональный комнатный термостат

Простота и удобство в управлении котлом

Удобная и легкая настройка благодаря широкому дисплею, а также функциям «Отсутствие», «Душ» и «Таймер».

Индикация режима «включено»
При работе котла горит индикатор «включено»

ЖК дисплей
Отображает установленную температуру, время, режим и код неисправности.

Настройка температуры
Данная кнопка предназначена для задания температуры.



Кнопка «Питание»
Данная кнопка предназначена для вкл/выкл котла, а также сброса(перезапуска).

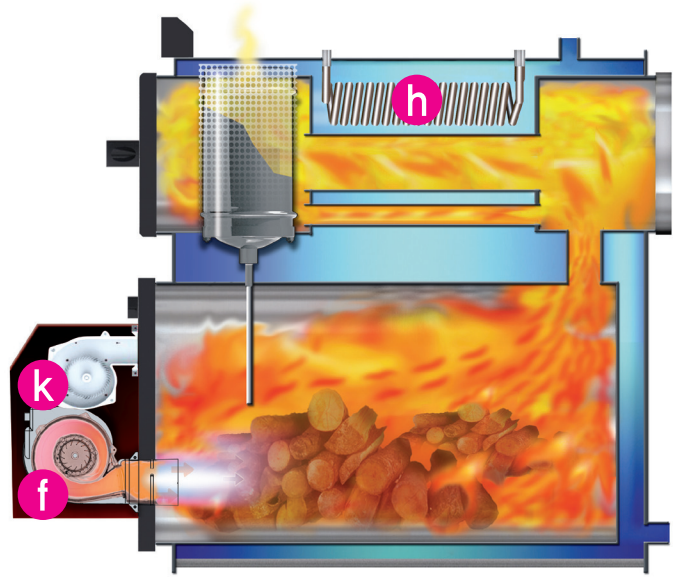
Режим «отопление»
Кнопка настройки комнатной температуры

Режим «Душ»
Включение кнопки «душ» переводит котел в режим ГВС



Структура котла

- a Выход продуктов сгорания
- b Защитная сетка
- c Дренаж
- d Контрольное окно
- e Загрузочная дверца
- f Дизельная горелка
- g Блок управления
- h Теплообменник ГВС
- i Отверстие для чистки
- j Защитное устройство от обратного возгорания
- k Вентилятор с пропорциональным управлением
- l Площадка котла



Блок управления



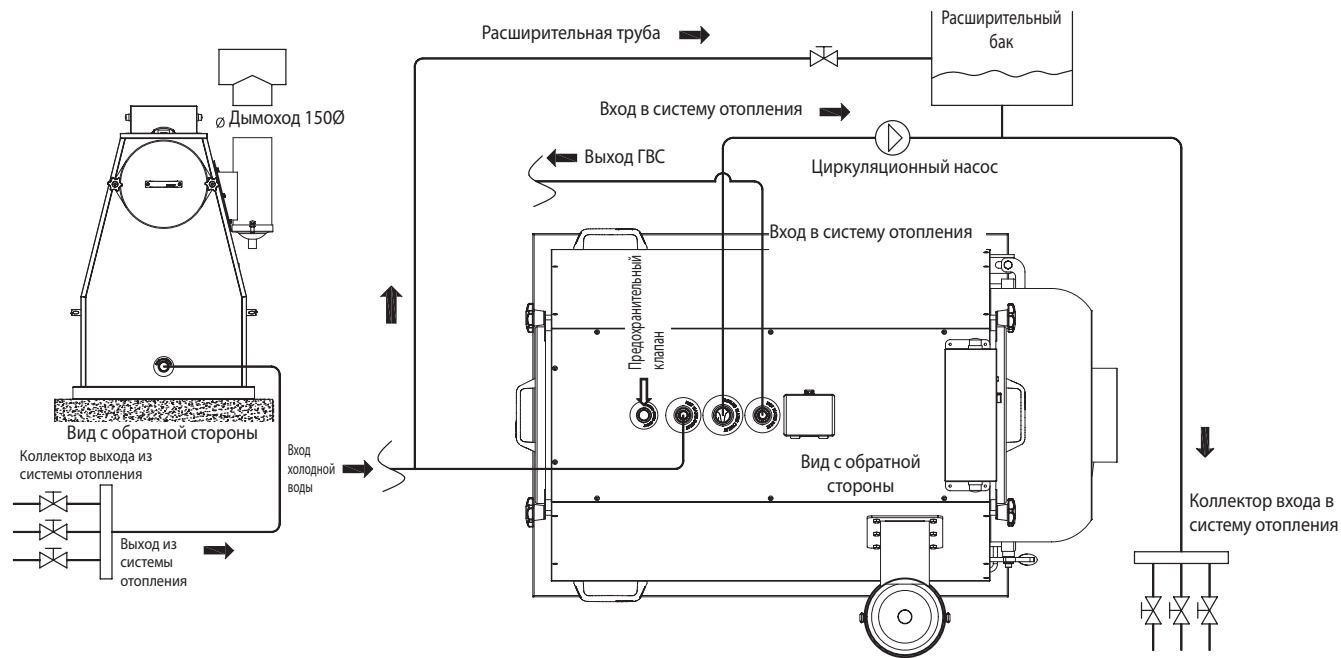
- 1 **Режим «Дрова»** : Дизельная горелка не работает(горят дрова).
- 2 **Режим «Дизельное топливо»** : После полного сгорания дров автоматически включается дизельная горелка.
- 3 Индикация температуры теплоносителя
- 4 Индикатор работы дизельной горелки
- 5 Индикатор работы циркуляционного насоса
- 6 Индикатор низкого уровня воды
- 7 Кнопка выбора режима дрова/дизель/комбинированный
- 8 Кнопка «сброс»
- 9 Кнопка «розжиг»-для поджига дров(при автоматическом режиме включается каждые 15мин)
- 10 Индикатор открытия дверца загрузочной камеры

Комбинированный котел KRH



Обвязка котла

Схема обвязки



Габаритные размеры

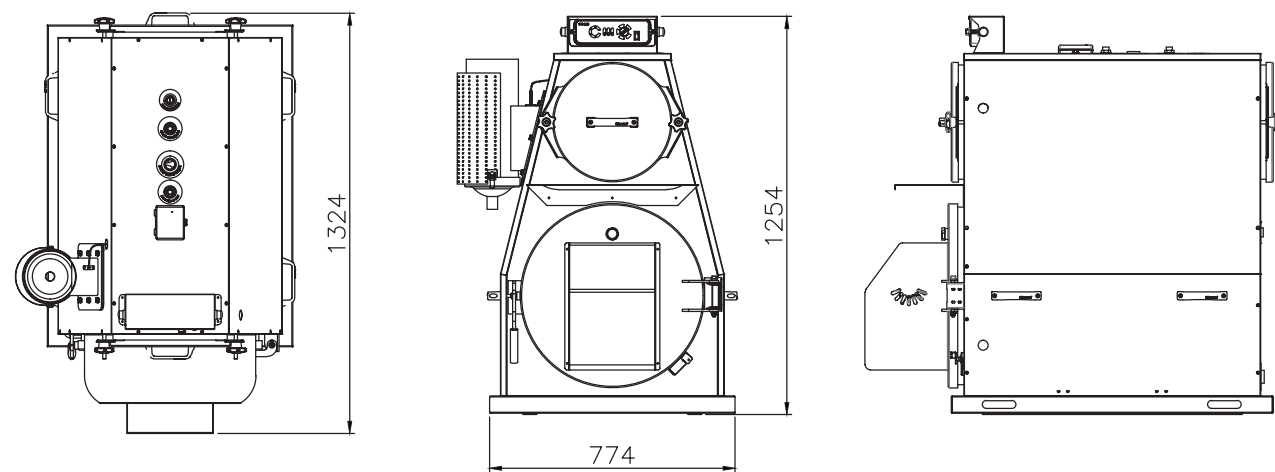
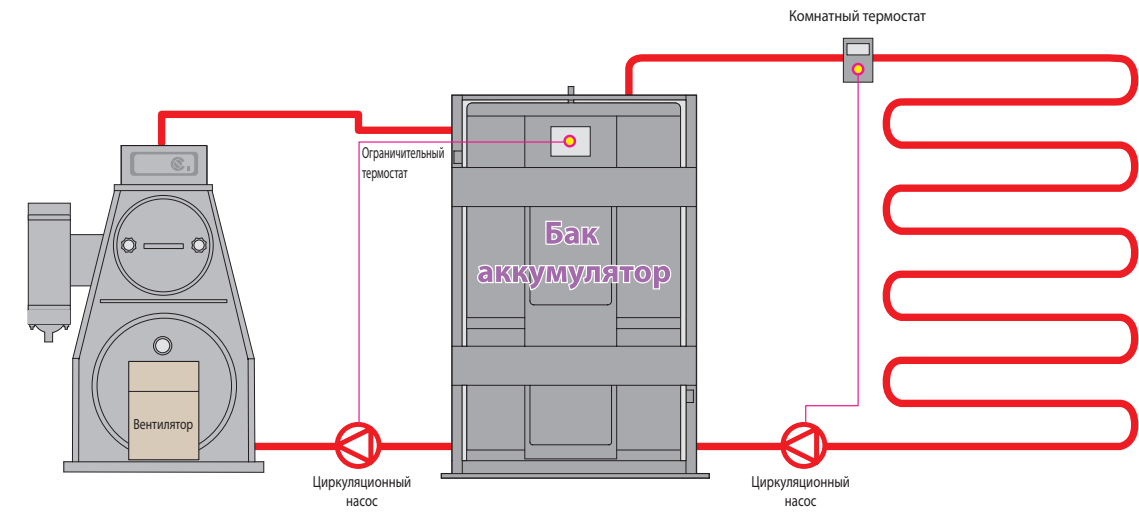


Схема подключения и принцип работы котла



Сохраненное тепло в баке аккумуляторе передается в систему отопления при ее включении. А когда температура падает срабатывает термоограничитель и комнатный термостат, тем самым автоматически активируя работу жидкотопливной горелки.

※ Принцип эксплуатации котла может зависеть от метода подключения, условий а также типа подключаемого продукта (бак аккумулятор).

Технические характеристики модели KRH

Модель		Ед.изм.	KRH - 35A	Примечания
Номинальная мощность	Твердое топливо	кВт (ккал / ч)	23.3 (20,000)	
	Жидкое топливо	кВт (ккал / ч)	24.4 (21,000)	
КПД	Отопление	%	90.5	
	ГВС		91	
Расход топлива	Дрова	кг	40~50кг	
	Дизельное топливо	л/ч	2.7	
Производительность ГВС	$\Delta t=25^{\circ}\text{C}$	л/ч	13.3	
	$\Delta t=40^{\circ}\text{C}$		8.3	
Размеры присоединительных частей	Вход/Выход отопления	А	25	
	Вход/Выход ГВС	А	15	
	Дымоход	мм	150	
Параметры	Вес	кг	240	
	Габариты (Ш X Д X В)	мм	780 x 1300 x 1270	
Напряжение / Частота		В / Гц	220В x 50 Гц	