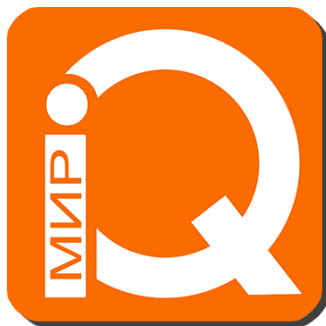
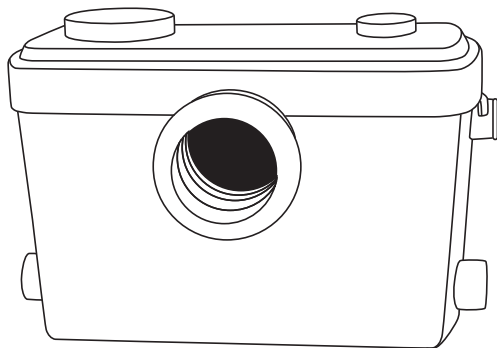


termi**©**a



РУКОВОДСТВО ПО ЭКСПЛУАТАЦИИ

ПАСПОРТ ТЕХНИЧЕСКОГО ИЗДЕЛИЯ
ГАРАНТИЙНЫЙ ТАЛОН



Канализационная установка

Compact Lift 600



Мир iQ

Умный магазин

ВНИМАНИЕ!

- Для безопасной эксплуатации изделия необходимо предварительно ознакомиться с данной инструкцией.
- При продаже или передаче изделия также необходимо передать эксплуатационную документацию на него.
- Соблюдайте все правила техники безопасности. Несоблюдение может причинить вред Вам и окружающим!
- Никогда не используйте изделие в помещении, где есть опасность взрыва или вблизи легковоспламеняющихся жидкостей и веществ.
- Не прикасайтесь к сетевой вилке влажными руками! Всегда извлекайте ее из розетки, держась за вилку, а не за кабель.
- Изделие может быть подключено только к корректно установленной, прошедшей тестирование и заземленной розетке. Напряжение сети и предохранитель должны соответствовать техническим характеристикам.
- Не сгибайте, не мните, не вытягивайте, не запутывайте кабель электропитания, защищайте его от острых краев, воздействия масел и высоких температур.
- Перед проведением технического обслуживания изделия необходимо отключить его от сети электропитания.
- Ремонтные работы должны проводиться только квалифицированным специалистом. При неправильном проведении работ возникает опасность попадания жидкости в электрические детали прибора.
- Производитель постоянно работает над улучшением качества продукции, в связи с этим, имеет право без предварительного уведомления вносить изменения в конструкцию и параметры изделий, направленные на улучшение потребительских качеств продукции.

1. ОБЩИЕ ПОЛОЖЕНИЯ

1.1 Область применения.

Канализационная установка с режущим механизмом Compact Lift 600 предназначена для перекачивания сточных и фекальных вод из мест, расположенных ниже уровня канализационного стока (ванные комнаты, туалеты, умывальники, расположенные в подвалах или полуподвалах) или из удаленных мест, где вода не может отводиться в канализацию самотеком.

Любой другой способ применения не допускается. Ненадлежащее использование или изменение конструкции прибора или использование компонентов, не протестированных и не рекомендованных производителем, может привести к непредвиденным повреждениям!

Прибор не предназначен для коммерческого и промышленного использования, для работы в непрерывном режиме.

1.2 Перекачиваемая среда.

Сточные воды душевых кабин, умывальников, туалетов содержащие фе-

кальные массы.

Температура окружающей среды от +5 до +40 °С.

Не допускается использование установки для перекачивания взрывчатых, воспламеняющихся, агрессивных, или опасных для здоровья веществ, химикатов, растворителей. Также установка не предназначена для работы с жидкостями, содержащими пластиковые и металлические изделия, средства личной гигиены, абразивные материалы (напр. песок) или содержащими примеси грязи, песка, ила, глины.

1.3 Технические и гидравлические характеристики.

Таблица 1. Технические характеристики.

		Compact Lift 600
Мощность	Вт	600
Напор максимальный	м	9,5
Производительность максимальная	м ³ /ч	9
Рабочее давление	бар	1
Температура перекачиваемой жидкости	°С	+1...+90
Напряжение/частота	В/Гц	230/50
Класс защиты		IP X4
Класс изоляции		F
Вес	кг	6,5

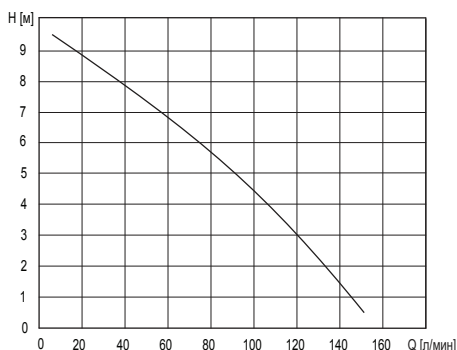


Рис. 1. Гидравлические характеристики.

2. ТРАНСПОРТИРОВКА И ХРАНЕНИЕ.

Транспортировку и хранение оборудования производить в оригинальной упаковке, не допускать внешнего механического воздействия. Допустимый температурный режим хранения от -10 до +50 °С.

Необходимо обеспечить защиту канализационной установки от замерзания, если существует риск такового, например, зимой в загородном доме. Слейте воду из бачка установки или добавьте антифриз, но не более 50 %.

Если установка не используется в течение длительного времени, рекомендуется дважды промыть её чистой водой и полностью перекрыть подачу воды к подключенным точкам водоразбора.

3. ОПИСАНИЕ ИЗДЕЛИЯ.

Корпус канализационной установки изготовлен из пластика и имеет легко очищаемую поверхность. При правильной установке не требует дополнительного обслуживания. Режущий механизм измельчает фекалии, туалетную бумагу и мелкие частицы, содержащиеся в сточной воде. Система оборудована реле уровня для автоматического старта и завершения работы. Имеется воздушный клапан с угольным фильтром.

1. Боковые соединения
2. Воздушный фильтр
3. Отвод в канализацию
4. Соединение с унитазом

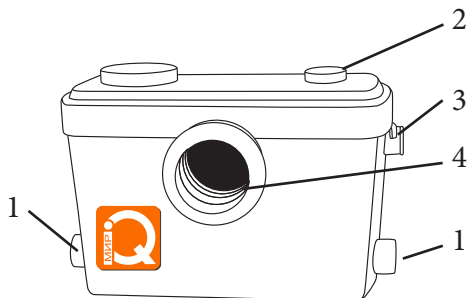


Рис. 2. Внешний вид изделия.

4. МОНТАЖ.

Установка должна осуществляться в соответствии с местными требованиями и правилами. Установка монтируется в помещении, где установлена система водоотведения.

Ко всем деталям должен быть обеспечен доступ для выполнения технического обслуживания и ремонта.

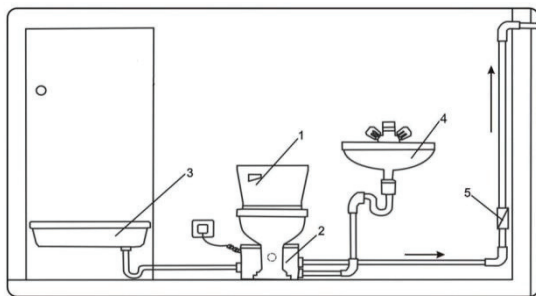


Рис. 3. Вариант подключения.

4.1 Подключение электропитания.

Работы по электрическому подключению должны выполняться квалифицированным специалистом. Напряжение питания указано на табличке тех-

нических характеристик (шильдике) установки.

Используйте только специальный кабель и розетку, предназначенную для данного изделия, а также автоматическую защиту и контур заземления во избежание замыкания.

4.2 Защита двигателя.

При перегреве двигателя установки, он автоматически выключится с помощью реле тепловой защиты и запустится после того, как остынет.

4.3 Монтаж канализационной установки.

Прибор следует монтировать таким образом, чтобы к нему был доступ для технического обслуживания.

4.4 Сифонирование.

Если подключение к канализационному коллектору находится ниже дна канализационной установки, то рекомендуется устанавливать вентиляционный клапан для предотвращения сифонирования.

Если последний участок горизонтального напорного трубопровода расположен вертикально, то он должен выбираться на два размера больше горизонтального трубопровода. Так, при диаметре горизонтальной трубы 23 мм вертикальная труба должна иметь диаметр 40 мм. Если диаметр горизонтальной трубы составляет 32 мм, то вертикальная труба должна иметь диаметр 50 мм. Смотрите рис. 4.

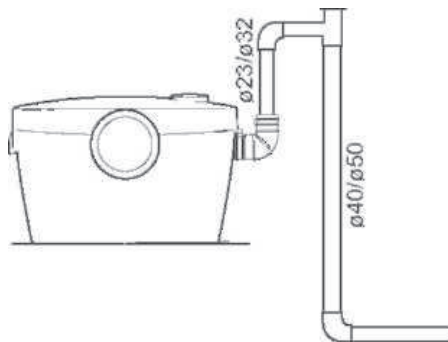


Рис. 4. Сифонирование.

4.5 Соединение с туалетом.

Compact Lift 600 следует использовать с унитазами, имеющими горизонтальный выход. Объем сливного бачка (разовый слив) должен быть не менее 6 литров. Установите канализационную установку возле унитаза и подсоедините рукав к выходу унитаза таким образом, чтобы место соединения было полностью закрыто. Установите хомут и убедитесь, что рукав занял правильное положение.

Во избежание шума и вибрации установка может быть установлена на расстоянии 10 мм от стены с использованием антивибрационного основания.

4.6 Подсоединение к стоку.

Сливная труба должна быть изготовлена из материала, подходящего для неочищенных сточных вод и иметь внешний диаметр 23, 25, 28 или 32 мм. Обратный клапан, установленный в бачке установки, предотвращает обрат-

ный слив из трубопровода. Рекомендованный диаметр сливного трубопровода должен быть не менее 25 мм. Установите угловой патрубок, используя пластиковые хомуты. При необходимости используйте переходник. Рекомендуется установить сливную пробку (заглушку) в нижней части вертикальной трубы на случай ремонта сливного трубопровода.

4.7 Трубопроводы.

На рис. 4 указана максимальная длина вертикального и горизонтального трубопровода. Рекомендуется, чтобы первая часть трубопровода была вертикальной. Все горизонтальные трубы должны иметь уклон (от точки залива до точки слива), выражающийся в процентном соотношении 1–2 %. Направление определяется проектной документацией объекта. Сточные трубы: минимум 1 %, впускные трубы: минимум 3 %.

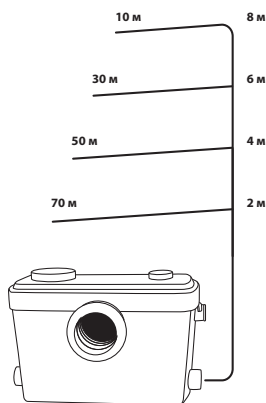


Рис. 5. Максимальная длина трубопровода.

Если сливная труба более 10 м в длину, то далее необходимо использовать трубу диаметром на одну ступень больше. Например, при диаметре сливной трубы 25 мм далее труба должна будет иметь диаметр 32 мм. Сливная труба должна быть выведена выше уровня обратного подпора (т.е. уровня основного стока). Начиная с этой точки необходимо использовать трубы диаметром не менее 40 мм.

5. ВВОД В ЭКСПЛУАТАЦИЮ.

Убедитесь, что канализационная установка смонтирована правильно. Включите электропитание.

Смойте воду в унитазе, убедитесь, что канализационная установка срабатывает и отключается в нужное время. Если насос работает, то установка Compact Lift 600 готова к эксплуатации. Если насос не работает, то обратитесь к разделу «Устранение неисправностей».

Убедитесь в герметичности и надежности всех соединений.

Не пользуйтесь туалетом, пока не убедитесь, что канализационная установка Compact Lift 600 смонтирована правильно.

6. ТЕХНИЧЕСКОЕ ОБСЛУЖИВАНИЕ.

Канализационная установка Compact Lift 600 практически не требует технического обслуживания. Тем не менее, регулярное использование и очистка обеспечат бесперебойную эксплуатацию и длительный срок службы.

Во избежание ненужного срабатывания насоса следует убедиться в отсутствии течей из сливного бачка.

Перед началом проведения работ по монтажу и техническому обслуживанию установки необходимо отключить электропитание. Убедитесь, что электропитание не может быть включено случайно. Все вращающиеся части должны быть неподвижны. Ремонт электродвигателя и электрооборудования должны выполнять только квалифицированные специалисты.

Канализационная установка Compact Lift 600 промывается естественным образом при регулярном смывании воды в унитазе. Если установка эксплуатируется редко, рекомендуется время от времени промывать следующим образом:

- отключите установку от электропитания;
- произведите чистку установки моющим средством;
- оставьте моющее средство на 5 минут;
- подключите установку к электропитанию и смойте воду в унитазе несколько раз.

7. ТРЕБОВАНИЯ ПО ТЕХНИКЕ БЕЗОПАСНОСТИ.

Потребитель должен обеспечить выполнение всех работ по техническому обслуживанию, контрольным осмотрам, монтажу квалифицированными специалистами, допущенными к выполнению работ и в достаточной мере ознакомленными с ними в ходе подробного изучения руководства по монтажу и эксплуатации.

Все работы обязательно должны проводиться при неработающем оборудовании. Должен соблюдаться порядок действий при остановке оборудования, описанный в руководстве по монтажу и эксплуатации.

7.1 Недопустимые режимы эксплуатации.

Надежность эксплуатации поставляемого оборудования гарантируется только в том случае, если оно используется по назначению. Необходимо соблюдать предельно допустимые значения, указанные в технических характеристиках. Несоблюдение указаний по технике безопасности может повлечь за собой как опасные последствия для здоровья и жизни человека, так и создать опасность для окружающей среды и оборудования. Несоблюдение указаний по технике безопасности может также привести к аннулированию всех гарантийных обязательств по возмещению ущерба. В частности, несоблюдение требований техники безопасности может, например, вызвать:

- отказ важнейших функций оборудования;
- недейственность предписанных методов технического обслуживания и ремонта;
- опасную ситуацию для здоровья и жизни персонала, вследствие воз-

действия электрических или механических факторов.

7.2 Указания по технике безопасности для потребителя или обслуживающего персонала.

Запрещено демонтировать имеющиеся защитные ограждения подвижных узлов и деталей, если оборудование находится в эксплуатации. Необходимо исключить возможность возникновения опасности, связанной с поражением электрическим током (более подробно смотреть предписания местных нормативных актов).

7.3 Самостоятельное переоборудование и изготовление запасных узлов и деталей.

Переоборудование или модификацию устройств разрешается выполнять только по договоренности с изготовителем. Оригинальные запасные узлы и детали, а также разрешенные к использованию фирмой-изготовителем комплектующие призваны обеспечить надежность эксплуатации. Применение узлов и деталей других производителей может вызвать отказ изготовителя нести ответственность за возникшие в результате этого последствия.

8. УСТРАНЕНИЕ НЕИСПРАВНОСТЕЙ.

Прежде чем проводить работы с канализационной установкой, необходимо отключить электропитание. Убедитесь, что электропитание не может быть включено случайно. Все вращающиеся узлы и детали должны быть неподвижны. Ремонт электродвигателя и электрооборудования должны выполнять только квалифицированные специалисты.

Демонтированные защитные и предохранительные устройства должны быть снова установлены или включены по окончании работ. Перед повторным вводом в эксплуатацию необходимо выполнить указания, приведенные в разделе «Ввод в эксплуатацию».

Таблица 2. Устранение неисправностей.

Возможная неисправность	Вероятная причина	Метод устранения
Электродвигатель не работает, когда бачок канализационной установки наполнен.	Не подключено электропитание.	Проверьте электропитание.
	Перегорел предохранитель. Если предохранитель перегорает повторно, значит неисправен электродвигатель или кабель питания.	Проверьте исправность кабеля и электродвигателя. Если кабель или электродвигатель неисправны, замените канализационную установку.
	Засорение насоса; сработал выключатель термозащиты.	Прочистите засор и подождите 3-5 минут, пока электродвигатель остынет и выключатель термозащиты не включится вновь.
	Неисправность датчика уровня.	Замените канализационную установку.
Электродвигатель шумит, но не работает.	Рабочее колесо засорилось.	Удалите засор и убедитесь, что рабочее колесо свободно вращается.
	Неисправность электродвигателя/ конденсатора.	Замените канализационную установку.

Электродвигатель работает постоянно или с регулярными интервалами.	Протекает вода со стороны подсоединенного оборудования.	Проверьте подсоединенное сантехническое оборудование (краны, арматуру) на предмет утечек.
	Подтекает вода со стороны сливной трубы.	Проверьте встроенный обратный клапан.
	Неисправность датчика уровня.	Замените канализационную установку.
Канализационная установка медленно откачивает воду.	Засорен фильтр (решетка).	Прочистите фильтр.
	Засор в системе вентиляции.	Проверьте воздушный клапан бачка установки. Убедитесь, что угольный фильтр сухой. Прочистите внутреннее перепускное отверстие для воздуха.
	Окончание сливной трубы слишком глубоко вставлено в гибкий угловой патрубком.	Уменьшите глубину соединения окончания сливной трубы с гибким угловым патрубком.
	Сливной трубопровод слишком длинный или имеет большое количество изгибов.	Увеличьте диаметр сливной трубы (максимум 32 мм). Уменьшите число изгибов. Сделайте изгибы более пологими.
Канализационная установка сильно шумит, но откачивает воду.	Твердый мусор в рабочем колесе.	Удалите мусор.
Неприятный запах.	Угольный фильтр загрязнен.	Замените угольный фильтр.

Если Вы не в состоянии устранить неисправность самостоятельно, обратитесь в сервисный центр. Пожалуйста, обратите внимание, что проведение ремонтных работ неквалифицированными специалистами влечет за собой аннулирование гарантийных обязательств.

9. УТИЛИЗАЦИЯ.

Приборы, отмеченные специальной маркировкой, нельзя утилизировать вместе с бытовыми отходами, необходимо утилизировать старое оборудование такого рода отдельно. Для получения информации об утилизации подобных изделий свяжитесь с Вашим местным органом власти.

При отдельной утилизации старое оборудование будет отправлено на переработку или для других вариантов повторного использования. Тем самым Вы поможете предотвратить попадание вредных веществ в окружающую среду.

Упаковка состоит из картона и соответствующим образом промаркированного пластика, отправляйте эти материалы на переработку.

10. ГАРАНТИЙНЫЕ ОБЯЗАТЕЛЬСТВА.

Гарантия на оборудование вступает в силу со дня его продажи конечному потребителю и действует в течение 12 месяцев. В течение гарантийного срока владелец оборудования имеет право на бесплатный ремонт и устранение неисправностей, если дефект является производственным браком и произошел по вине производителя.

Производитель гарантирует надежную работу оборудования в рабочем интервале характеристик, при условии соблюдения потребителем правил

транспортировки, хранения, монтажа и эксплуатации.

Гарантийный ремонт производится только в авторизованных сервисных центрах при наличии у владельца оборудования полностью заполненного гарантийного талона установленного образца. При осуществлении гарантийного ремонта срок гарантии на замененные запасные части составляет 6 месяцев, но не менее оставшегося срока действия гарантии на целое изделие. Составные узлы, входящие в состав сложных изделий, в случае возникновения гарантийного случая подлежат замене или ремонту как отдельные единицы. Авторизованный сервисный центр оставляет за собой право выбора между заменой или ремонтом как всего агрегата, так и его составных узлов. Замененное по гарантии оборудование или составные узлы остаются в сервисном центре.

Срок гарантии продлевается на время нахождения продукции в сервисном центре. Сроки проведения технической экспертизы и ремонта оборудования установлены Федеральным Законом РФ «О защите прав потребителей».

Гарантийные обязательства на оборудование прекращаются в случаях:

- отсутствия правильно и полностью заполненного гарантийного талона установленного образца;
- наличия исправлений в гарантийном талоне;
- несоблюдения правил монтажа, эксплуатации и обслуживания оборудования, приведенных в данной инструкции по эксплуатации;
- механических повреждений, возникших при транспортировке или в результате внешних воздействий после передачи изделия конечному потребителю;
- эксплуатации без воды;
- эксплуатации с подключением к электросети, не соответствующей государственным техническим стандартам и нормам;
- механических повреждений, вызванных замерзанием воды, попаданием внутрь посторонних предметов, веществ, жидкостей, насекомых и т.д., находящимися в перекачиваемой жидкости абразивными частицами;
- повреждений, вызванных пожаром, наводнением, попаданием молнии и другими стихийными бедствиями;
- ремонта или разборки оборудования, произведенных вне авторизованного сервисного центра.

За неправильность подбора оборудования производитель ответственности не несет.

Производитель не несет ответственности за возможные расходы, связанные с монтажом и демонтажем гарантийного оборудования, а также за ущерб, причиненный в результате выхода изделия из строя.

Заключение о работоспособности оборудования выдается только авторизованными сервисными центрами и только после испытания оборудования на гидравлическом стенде.

Диагностика, выявившая необоснованность претензий клиента и подтвердившая работоспособность диагностируемого оборудования, является платной услугой и подлежит оплате владельцем оборудования.

11. ГАРАНТИЙНЫЙ ТАЛОН

Модель оборудования:

Данные продавца:

Название:	
Адрес:	
Телефон:	
Подпись продавца: _____ / _____	
Дата продажи: « » 20 г.	

М.П.

Заполняется покупателем:

Подтверждаю получение оборудования в полной комплектности, претензий к внешнему виду не имею	_____ / _____
--	---------------

Отметки о гарантийном ремонте:

Дата	Наименование АСЦ	Ф.И.О. специалиста	Контактный телефон	Подпись
<i>Неисправность:</i>				
<i>Неисправность:</i>				
<i>Неисправность:</i>				

Сервисный центр:

ООО «АКВАТЕП»

Адрес: 142770, г. Москва, пос. Газопровод, стр. 298.

Телефон: +7 (495) 730-58-59, 730-66-93 (многоканальный).

Также список сервисных центров есть на сайтах **www.aquatep.ru** и **www.termica.pro**

Товар сертифицирован.

Производитель: Umex (Ningbo) Import & Export Co., Ltd.

Адрес: NRM1619, Huahong Fifth Avenue, No.719 Zhongxing Road, Ningbo 315040, КНР.

ДИПЛОМ

выдан:

Интернет-магазину «Мир IQ»

ИП Симбирцев В.В.

Настоящий диплом дает право производить подбор, монтаж и сервисное обслуживание оборудования "Termica" при соблюдении законов, норм и правил, действующих на территории Российской Федерации, Республики Казахстан и Республики Беларусь.

*Дата выдачи: 02.02.2018
Действителен в течении 1 года.*

Руководитель учебного центра _____

